

# **EUCHNER**


## **Betriebsanleitung**

**Transpondercodierter Sicherheitsschalter mit Zuhaltung  
CTP-L1/2-BR Uni-/Multicode V1.0.X bis V1.3.X  
CTA-L1/2-BR Uni-/Multicode V1.0.X bis V2.1.X**

**DE**

## Inhalt

<b>1.</b>	<b>Zu diesem Dokument .....</b>	<b>5</b>
1.1.	Gültigkeit .....	5
1.2.	Zielgruppe.....	5
1.3.	Zeichenerklärung .....	5
1.4.	Ergänzende Dokumente .....	5
<b>2.</b>	<b>Bestimmungsgemäßer Gebrauch .....</b>	<b>6</b>
<b>3.</b>	<b>Beschreibung der Sicherheitsfunktion .....</b>	<b>7</b>
<b>4.</b>	<b>Haftungsausschluss und Gewährleistung.....</b>	<b>8</b>
<b>5.</b>	<b>Allgemeine Sicherheitshinweise.....</b>	<b>8</b>
<b>6.</b>	<b>Funktion .....</b>	<b>9</b>
6.1.	Zuhaltungsüberwachung.....	9
6.2.	Meldeausgänge/Meldebits.....	9
6.2.1.	Signal Zuhaltung OL .....	9
6.2.2.	Signal Türstellung OD .....	9
6.2.3.	Signal Diagnose Ol.....	9
6.2.4.	Signal Fluchtentriegelung OER.....	9
6.2.5.	Signal Status OM .....	9
6.2.6.	Signal Sperrmittel OLS .....	10
6.2.7.	Anschluss Kommunikation C .....	10
6.3.	Ausführung CTP/CTA Extended.....	10
6.4.	Zuhaltung.....	10
6.4.1.	Zuhaltung bei Ausführung CTP/CTA-L1 .....	10
6.4.2.	Zuhaltung bei Ausführung CTP/CTA-L2.....	10
6.4.3.	Zuhaltung bei Ausführung CTP/CTA-L1 und Ansteuerung über die IO-Link-Kommunikation .....	11
6.4.4.	Zuhaltung bei Ausführung CTP/CTA-L2 und Ansteuerung über die IO-Link-Kommunikation .....	11
6.5.	Schaltzustände.....	12
6.5.1.	Schaltzustände bei Ausführung CTP/CTA-L1/L2.....	12
6.5.2.	Schaltzustände bei Ausführung CTP/CTA-L1/L2 mit Ansteuerung über die IO-Link-Kommunikation.....	12
<b>7.</b>	<b>Manuelles Entsperrn .....</b>	<b>13</b>
7.1.	Hilfsentriegelung und Schlüsselhilfsentriegelung .....	13
7.1.1.	Hilfsentriegelung betätigen .....	13
7.1.2.	Schlüsselhilfsentriegelung betätigen .....	14
7.2.	Notentsperrung .....	14
7.2.1.	Notentsperrung betätigen .....	14
7.3.	Fluchtentriegelung .....	15
7.3.1.	Fluchtentriegelung betätigen .....	15
7.4.	Bowdenzugentriegelung .....	15
7.4.1.	Bowdenzug verlegen .....	16
<b>8.</b>	<b>Umstellen der Anfahrriichtung.....</b>	<b>16</b>
<b>9.</b>	<b>Montage.....</b>	<b>17</b>

<b>10.</b>	<b>Elektrischer Anschluss</b> .....	<b>18</b>
10.1.	Hinweise zu  .....	19
10.2.	Fehlersicherheit .....	19
10.3.	Absicherung der Spannungsversorgung .....	19
10.4.	Anforderungen an die Anschlussleitungen .....	20
10.5.	Steckerbelegungen .....	21
10.5.1.	Steckerbelegung Sicherheitsschalter CTP/CTA-...-BR-...-SAB-... mit Steckverbinder 2 x M12 .....	21
10.5.2.	Steckerbelegung Sicherheitsschalter CTP/CTA-...-BR-...-SA-... mit Steckverbinder M12, 8-polig .....	21
10.5.3.	Steckerbelegung Sicherheitsschalter CTP/CTA-...-BR-...-APD-SA-... mit Steckverbinder M12, 8-polig .....	21
10.5.4.	Steckerbelegung Sicherheitsschalter CTP/CTA-...-BR-...-SH-... mit Steckverbinder M23 (RC18) .....	22
10.6.	Anschluss Zuhaltungsansteuerung .....	23
10.6.1.	Zuhaltungsansteuerung für Varianten mit Anschluss IMM .....	23
10.6.2.	Zuhaltungsansteuerung für Varianten ohne Anschluss IMM .....	23
10.6.3.	Zuhaltungsansteuerung für Varianten mit Anschluss UA .....	23
10.7.	Hinweise zum Betrieb an sicheren Steuerungen .....	24
10.8.	Anschluss ohne und mit IO-Link-Kommunikation .....	24
10.8.1.	Reihenschaltung ohne IO-Link-Kommunikation .....	24
10.8.2.	Reihenschaltung mit IO-Link-Kommunikation .....	24
<b>11.</b>	<b>Anschluss eines einzelnen CTP/CTA-BR (Einzelbetrieb)</b> .....	<b>25</b>
<b>12.</b>	<b>Anschluss mehrerer Geräte in einer Schalterkette (Reihenschaltung)</b> .....	<b>26</b>
12.1.	Reihenschaltung mit Verdrahtung im Schaltschrank .....	27
12.2.	Reihenschaltung mit Y-Verteiler .....	28
12.2.1.	Maximale Leitungslängen .....	28
12.2.2.	Bestimmung der Leitungslängen mit Hilfe der Beispieltabelle .....	29
12.2.3.	Steckerbelegung Y-Verteiler für Reihenschaltung ohne IO-Link-Kommunikation .....	30
12.2.4.	Steckerbelegung Y-Verteiler für Reihenschaltung mit IO-Link-Kommunikation .....	32
<b>13.</b>	<b>Kommunikationsdaten nutzen</b> .....	<b>34</b>
13.1.	Anschluss an ein BR/IO-Link Gateway GWY-CB .....	34
13.2.	Anschluss an ein Sicherheitsrelais ESM-CB .....	34
13.3.	Übersicht der Kommunikationsdaten .....	34
13.3.1.	Zyklische Daten (Prozessdaten) .....	34
13.3.2.	Azyklische Daten (Gerätedaten und Ereignisse) .....	35
<b>14.</b>	<b>Inbetriebnahme</b> .....	<b>36</b>
14.1.	LED-Anzeigen .....	36
14.2.	Betätiger lernen (nur bei Unicode-Auswertung) .....	36
14.3.	Funktionskontrolle .....	37
14.3.1.	Mechanische Funktionsprüfung .....	37
14.3.2.	Elektrische Funktionsprüfung .....	37
14.4.	Werksreset .....	37
<b>15.</b>	<b>Systemzustandstabelle CTP/CTA-L1/2-BR</b> .....	<b>38</b>

<b>16.</b>	<b>Technische Daten .....</b>	<b>39</b>
16.1.	Technische Daten für Sicherheitsschalter CTP-L1/2-BR .....	39
16.2.	Technische Daten für Sicherheitsschalter CTA-L1/2-BR .....	40
16.3.	Typische Systemzeiten.....	42
16.4.	Funkzulassungen .....	43
16.5.	Maßzeichnung Sicherheitsschalter CTP/CTA.....	44
16.5.1.	Maßzeichnung Sicherheitsschalter CTP... ..	44
16.5.2.	Maßzeichnung Sicherheitsschalter CTA.....	45
16.5.3.	Maßzeichnung Anschlüsse und Varianten CTP/CTA .....	46
16.6.	Technische Daten Betätiger CTP/CTA.....	47
16.6.1.	Maßzeichnung Betätiger CTP/CTA.....	48
<b>17.</b>	<b>Bestellinformationen und Zubehör .....</b>	<b>51</b>
<b>18.</b>	<b>Kontrolle und Wartung .....</b>	<b>51</b>
<b>19.</b>	<b>Service .....</b>	<b>51</b>
<b>20.</b>	<b>Konformitätserklärung.....</b>	<b>51</b>

## 1. Zu diesem Dokument

### 1.1. Gültigkeit

Diese Betriebsanleitung bildet zusammen mit dem Dokument Sicherheitsinformation sowie einem ggf. verfügbaren Datenblatt die vollständige Benutzerinformation für Ihr Gerät.

Sie gilt für:

Sicherheitsschalter	Version
CTP-L1/2-BR	V1.0.X bis V1.3.X
CTA-L1/2-BR	V1.0.X bis V2.1.X

Geräte mit niedrigeren Produktversionen oder ohne Versionsnummer werden nicht durch diese Betriebsanleitung beschrieben. Setzen Sie sich in diesem Fall mit dem Service in Verbindung (siehe Kapitel 19. Service auf Seite 51).

### 1.2. Zielgruppe





Konstrukteure und Anlagenplaner für Sicherheitseinrichtungen an Maschinen sowie Inbetriebnahme- und Servicefachkräfte, die über spezielle Kenntnisse im Umgang mit Sicherheitsbauteilen verfügen.

### 1.3. Zeichenerklärung

Zeichen/Darstellung	Bedeutung
	Dokument in gedruckter Form
	Dokument steht unter <a href="http://www.euchner.de">www.euchner.de</a> zum Download bereit
 <b>GEFAHR WARNUNG VORSICHT</b>	Sicherheitshinweise <b>Gefahr</b> von Tod oder schweren Verletzungen <b>Warnung</b> vor möglichen Verletzungen <b>Vorsicht</b> leichte Verletzungen möglich
 <b>HINWEIS Wichtig!</b>	<b>Hinweis</b> auf mögliche Geräteschäden <b>Wichtige</b> Information
<b>Tipp</b>	Tipp/nützliche Informationen

### 1.4. Ergänzende Dokumente

Die Gesamtdokumentation für dieses Gerät besteht aus folgenden Dokumenten:

Dokumenttitel (Dokumentnummer)	Inhalt	
Sicherheitsinformation (2525460)	Grundlegende Sicherheitsinformation	
Betriebsanleitung (2537376)	(dieses Dokument)	
ggf. verfügbares Datenblatt	Artikelspezifische Information zu Abweichungen oder Ergänzungen	 



#### **Wichtig!**

Lesen Sie immer alle Dokumente durch, um einen vollständigen Überblick für die sichere Installation, Inbetriebnahme und Bedienung des Geräts zu bekommen. Die Dokumente können unter [www.euchner.de](http://www.euchner.de) heruntergeladen werden. Geben Sie hierzu die Dok. Nr. in die Suche ein.

## 2. Bestimmungsgemäßer Gebrauch

Sicherheitsschalter der Baureihe CTP-L1/2-... und CTA-L1/2-... sind Verriegelungseinrichtungen mit Zuhaltung (Bauart 4). Das Gerät erfüllt die Anforderungen nach EN IEC 60947-5-3. Geräte mit Unicode-Auswertung besitzen eine hohe Codierungsstufe, Geräte mit Multicode-Auswertung besitzen eine geringe Codierungsstufe.

In Verbindung mit einer beweglichen trennenden Schutzeinrichtung und der Maschinensteuerung verhindert dieses Sicherheitsbauteil, dass die Schutzeinrichtung geöffnet werden kann, solange eine gefährliche Maschinenfunktion ausgeführt wird.

Das bedeutet:

- › Einschaltbefehle, die eine gefährliche Maschinenfunktion hervorrufen, dürfen erst dann wirksam werden, wenn die Schutzeinrichtung geschlossen und zugehalten ist.
- › Die Zuhaltung darf erst dann entsperrt werden, wenn die gefährliche Maschinenfunktion beendet ist.
- › Das Schließen und Zuhalten einer Schutzeinrichtung darf kein selbstständiges Anlaufen einer gefährlichen Maschinenfunktion hervorrufen. Hierzu muss ein separater Startbefehl erfolgen. Ausnahmen hierzu siehe EN ISO 12100 oder relevante C-Normen.

Geräte dieser Baureihe eignen sich auch für den Prozessschutz.

Vor dem Einsatz des Geräts ist eine Risikobeurteilung an der Maschine durchzuführen z. B. nach folgenden Normen:

- › EN ISO 13849-1
- › EN ISO 12100
- › IEC 62061

Zum bestimmungsgemäßen Gebrauch gehört das Einhalten der einschlägigen Anforderungen für den Einbau und Betrieb, insbesondere nach folgenden Normen:

- › EN ISO 13849-1
- › EN ISO 14119
- › EN 60204-1

Der Sicherheitsschalter darf nur in Verbindung mit dem dafür vorgesehenen Betätiger von EUCHNER und den zugehörigen Anschlussbauteilen von EUCHNER betrieben werden. Bei Verwendung von anderen Betätigern oder anderen Anschlussbauteilen übernimmt EUCHNER keine Gewährleistung für die sichere Funktion.

Die Verschaltung mehrerer Geräte in einer BR-Schalterkette darf nur mit Geräten erfolgen, die für die Reihenschaltung in einer BR-Schalterkette vorgesehen sind. Prüfen Sie dies in der Anleitung des entsprechenden Geräts.



**Wichtig!**

- › Der Anwender trägt die Verantwortung für die korrekte Einbindung des Geräts in ein sicheres Gesamtsystem. Dazu muss das Gesamtsystem z. B. nach EN ISO 13849-2 validiert werden.
- › Es dürfen nur Komponenten verwendet werden, die nach der untenstehenden Tabelle zulässig sind.

Tabelle 1: Kombinationsmöglichkeiten von CTP/CTA-Komponenten

Sicherheitsschalter	Betätiger	
	A-C-H-...	A-C-H-...-165497
CTP-L1/2-BR Uni-/Multicode	●	
CTA-L1/2-BR Uni-/Multicode	●	●
<b>Zeichenerklärung</b>	●	Kombination möglich

### 3. Beschreibung der Sicherheitsfunktion

Geräte dieser Baureihe verfügen über folgende Sicherheitsfunktionen:

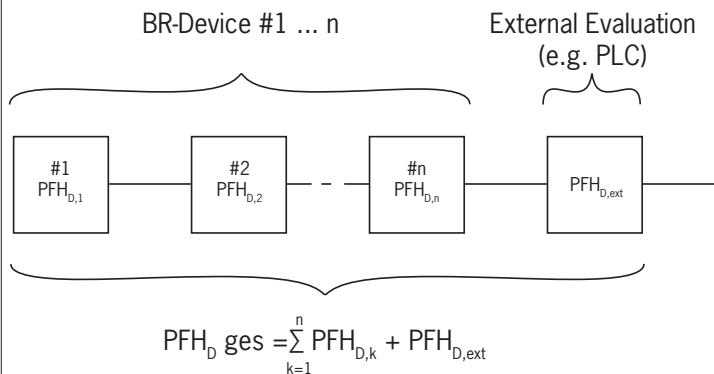
#### Überwachen der Zuhaltung und der Stellung der Schutzeinrichtung (Verriegelungseinrichtung mit Zuhaltung nach EN ISO 14119)

- Sicherheitsfunktion (siehe Kapitel 6.5. *Schaltzustände auf Seite 12*):
  - Bei entsperrter Zuhaltung sind die Sicherheitsausgänge ausgeschaltet (Überwachung des Sperrmittels).
  - Bei geöffneter Schutzeinrichtung sind die Sicherheitsausgänge ausgeschaltet (Überwachung der Türstellung).
  - Die Zuhaltung kann nur aktiviert werden, wenn sich der Betätiger im Schalterkopf befindet (Fehlschließesicherung).
  - In einer BR-Reihenschaltung gilt zusätzlich: Die Sicherheitsausgänge werden erst eingeschaltet, wenn das Gerät von seinem Vorgänger in der Kette ein entsprechendes Signal bekommt.
- Sicherheitskennwerte: Kategorie , Performance Level ,  $PFH_D$  (siehe Kapitel 16. *Technische Daten auf Seite 39*).



#### HINWEIS

Bei der Berechnung können Sie die komplette BR-Gerätekette als ein Subsystem betrachten. Dabei gilt folgendes Berechnungsschema für den  $PFH_D$ -Wert:



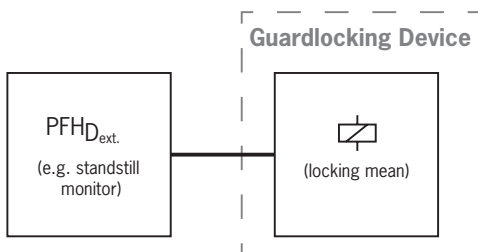
Alternativ können Sie das vereinfachte Verfahren nach EN 13849-1:2015, Abschnitt 6.3 zur Berechnung verwenden.

#### Ansteuern der Zuhaltung für Varianten mit Anschluss IMP/IMM

Bei Einsatz des Geräts als Zuhaltung für den Personenschutz ist es erforderlich, die Ansteuerung der Zuhaltung als Sicherheitsfunktion zu betrachten.

Das Gerät besitzt keinen Sicherheitskennwert für die Ansteuerung der Zuhaltung, da der Zuhaltemagnet von außen komplett spannungsfrei geschaltet wird (keine Ansteuerfunktion innerhalb des Geräts). Es trägt somit nicht zur Ausfallwahrscheinlichkeit bei.

Das Sicherheitsniveau der Ansteuerung der Zuhaltung wird ausschließlich von der externen Ansteuerung bestimmt (z. B.  $PFH_{D, ext}$ . des Stillstandswächters).



#### Ansteuern der Zuhaltung über die IO-Link-Kommunikation

Bei Einsatz des Geräts als Zuhaltung für den Personenschutz ist es erforderlich, die Ansteuerung der Zuhaltung als Sicherheitsfunktion zu betrachten.

Das Gerät besitzt keinen Sicherheitskennwert für die Ansteuerung der Zuhaltung.

## 4. Haftungsausschluss und Gewährleistung

Wenn die o. g. Bedingungen für den bestimmungsgemäßen Gebrauch nicht eingehalten werden oder wenn die Sicherheitshinweise nicht befolgt werden oder wenn etwaige Wartungsarbeiten nicht wie gefordert durchgeführt werden, führt dies zu einem Haftungsausschluss und dem Verlust der Gewährleistung.

## 5. Allgemeine Sicherheitshinweise

Sicherheitsschalter erfüllen Personenschutzfunktionen. Unsachgemäßer Einbau oder Manipulationen können zu tödlichen Verletzungen von Personen führen.

Prüfen Sie die sichere Funktion der Schutzeinrichtung insbesondere

- › nach jeder Inbetriebnahme
- › nach jedem Austausch einer Systemkomponente
- › nach längerer Stillstandszeit
- › nach jedem Fehler

Unabhängig davon sollte die sichere Funktion der Schutzeinrichtung in geeigneten Zeitabständen als Teil des Wartungsprogramms überprüft werden.



### WARNUNG

Lebensgefahr durch unsachgemäßen Einbau oder Umgehen (Manipulationen). Sicherheitsbauteile erfüllen eine Personenschutzfunktion.

- › Sicherheitsbauteile dürfen nicht überbrückt, weggedreht, entfernt oder auf andere Weise unwirksam gemacht werden. Beachten Sie hierzu insbesondere die Maßnahmen zur Verringerung der Umgehungsmöglichkeiten nach EN ISO 14119:2013, Abschn. 7.
- › Der Schaltvorgang darf nur durch speziell dafür vorgesehene Betätiger ausgelöst werden.
- › Stellen Sie sicher, dass kein Umgehen durch Ersatzbetätiger stattfindet (nur bei Multicode-Auswertung). Beschränken Sie hierzu den Zugang zu Betätigern und z. B. Schlüsseln für Entriegelungen.
- › Montage, elektrischer Anschluss und Inbetriebnahme ausschließlich durch autorisiertes Fachpersonal mit folgenden Kenntnissen:
  - spezielle Kenntnisse im Umgang mit Sicherheitsbauteilen
  - Kenntnis der geltenden EMV-Vorschriften
  - Kenntnis der geltenden Vorschriften zur Arbeitssicherheit und Unfallverhütung



### Wichtig!

Lesen Sie vor Gebrauch die Betriebsanleitung und bewahren Sie diese sorgfältig auf. Stellen Sie sicher, dass die Betriebsanleitung bei Montage, Inbetriebnahme und Wartungsarbeiten jederzeit zur Verfügung steht. Archivieren Sie daher zusätzlich ein gedrucktes Exemplar der Betriebsanleitung. Die Betriebsanleitung können Sie unter [www.euchner.de](http://www.euchner.de) herunterladen.



### 6. Funktion

Das Gerät ermöglicht das Zuhalten von beweglichen trennenden Schutzeinrichtungen.

Das System besteht aus folgenden Komponenten: codierter Betätiger (Transponder) und Schalter.

Ob der komplette Betätigercode vom Gerät gelernt wird (Unicode) oder nicht (Multicode), hängt von der jeweiligen Ausführung ab.

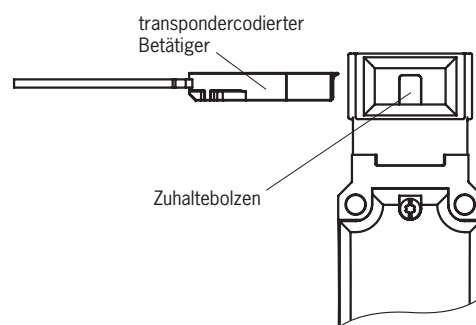
- **Geräte mit Unicode-Auswertung:** Damit ein Betätiger vom System erkannt wird, muss er dem Sicherheitsschalter durch einen Lernvorgang zugeordnet werden. Durch diese eindeutige Zuordnung wird eine besonders hohe Manipulationssicherheit erreicht. Das System hat damit eine hohe Codierungsstufe.
- **Geräte mit Multicode-Auswertung:** Im Gegensatz zu Systemen mit Unicode-Auswertung wird bei Multicodegeräten nicht ein bestimmter Code abgefragt, sondern es wird lediglich geprüft, ob es sich um einen Betätigertyp handelt, der vom System erkannt werden kann (Multicode-Auswertung). Der exakte Vergleich des Betätigercodes mit dem gelernten Code im Sicherheitsschalter (Unicode-Auswertung) entfällt. Das System hat eine geringe Codierungsstufe.

Beim Schließen der Schutzeinrichtung wird der Betätiger in den Sicherheitsschalter eingeführt. Beim Erreichen des Schaltabstandes erfolgt über den Schalter die Spannungsversorgung zum Betätiger und die Datenübertragung erfolgt.

Wird eine zulässige Codierung erkannt, werden die Sicherheitsausgänge eingeschaltet.

Beim Entsperren der Schutzeinrichtung werden die Sicherheitsausgänge ausgeschaltet.

Bei einem Fehler im Sicherheitsschalter werden die Sicherheitsausgänge ausgeschaltet und die LED DIA leuchtet rot. Auftretende Fehler werden spätestens bei der nächsten Anforderung, die Sicherheitsausgänge zu schließen (z. B. beim Start), erkannt.



#### 6.1. Zuhaltungsüberwachung

Alle Ausführungen verfügen über zwei sichere Ausgänge zur Überwachung der Zuhaltung. Beim Entsperren der Zuhaltung werden die Sicherheitsausgänge FO1A und FO1B ausgeschaltet.

#### 6.2. Meldeausgänge/Meldebits

Die im Folgenden aufgeführten Signale sind je nach Ausführung als Meldebit oder am Meldeausgang verfügbar. Die Auswertung der Meldebits erfolgt über das BR/IO-Link Gateway. Weitere Informationen entnehmen Sie dem entsprechenden Datenblatt.

##### 6.2.1. Signal Zuhaltung OL

Das Signal Zuhaltung liegt bei aktiver Zuhaltung an.

##### 6.2.2. Signal Türstellung OD

Das Signal Türstellung wird übertragen, wenn der Betätiger im Schalterkopf eingeführt ist (Zustand: Schutzeinrichtung geschlossen und nicht zugehalten). Das Signal liegt auch bei aktiver Zuhaltung an.

##### 6.2.3. Signal Diagnose OI

Das Signal Diagnose liegt bei einem Fehler an (Einschaltbedingung wie bei LED DIA).

##### 6.2.4. Signal Fluchtentriegelung OER

Das Signal Fluchtentriegelung liegt an, wenn das Gerät manuell entsperrt wurde (siehe Kapitel 7. *Manuelles Entsperren auf Seite 13*). Das Signal wird zurückgesetzt, wenn die Zuhaltung wieder aktiviert ist oder die Reset-Funktion betätigt wurde.

##### 6.2.5. Signal Status OM

Das Signal Status liegt an, wenn die Sicherheitsausgänge des Geräts geschaltet sind.

### 6.2.6. Signal Sperrmittel OLS

Das Signal Sperrmittel liegt an, wenn das Sperrmittel verklemmt ist und die Zuhaltung nicht deaktiviert werden kann. Sobald der Betätiger nicht mehr unter Zugspannung steht, wird das Signal zurückgesetzt.

### 6.2.7. Anschluss Kommunikation C

Ein Meldeausgang mit dem Zusatz C hat die Zusatzfunktion eines Kommunikationsanschlusses zu einem BR/IO-Link Gateway. Der Schalter liefert zyklische und azyklische Daten. Eine Übersicht der Kommunikationsdaten finden Sie in Kapitel 13. *Kommunikationsdaten nutzen auf Seite 34.*

Wenn kein BR/IO-Link Gateway angeschlossen ist, verhält sich dieser Ausgang wie ein Meldeausgang.

## 6.3. Ausführung CTP/CTA Extended

Geräte in der Ausführung Extended, enthalten zusätzliche Bedien-/ Anzeigeelemente im Gehäusedeckel. Weitere Informationen entnehmen Sie dem entsprechenden Datenblatt.

## 6.4. Zuhaltung

### 6.4.1. Zuhaltung bei Ausführung CTP/CTA-L1

(Zuhaltung durch Federkraft betätigt und durch Energie EIN entsperrt)

**Zuhaltung aktivieren:** Schutzeinrichtung schließen, keine Spannung am Magnet.

**Zuhaltung entsperren:** Spannung an Magnet anlegen.

Die durch Federkraft betätigte Zuhaltung arbeitet nach dem Ruhestromprinzip. Bei Unterbrechung der Spannung am Magnet bleibt die Zuhaltung aktiv und die Schutzeinrichtung kann nicht unmittelbar geöffnet werden.



**Wichtig!**

Ist die Schutzeinrichtung bei Unterbrechung der Spannungsversorgung geöffnet und wird dann geschlossen, wird die Zuhaltung aktiviert. Das kann dazu führen, dass Personen unbeabsichtigt eingeschlossen werden.

Solange der Zuhaltebolzen ausgefahren ist, kann der Betätiger nicht aus dem Schalter herausgezogen werden und die Schutzeinrichtung ist zugehalten.

Wenn Spannung am Zuhalmagnet anliegt, wird der Zuhaltebolzen eingefahren und der Betätiger wird freigegeben. Die Schutzeinrichtung lässt sich öffnen.

### 6.4.2. Zuhaltung bei Ausführung CTP/CTA-L2

(Zuhaltung durch Energie EIN betätigt und durch Federkraft entsperrt)



**Wichtig!**

Der Einsatz als Zuhaltung für den Personenschutz ist nur in Sonderfällen nach strenger Bewertung des Unfallrisikos möglich (siehe EN ISO 14119:2013, Abschnitt 5.7.1)!

**Zuhaltung aktivieren:** Spannung an Magnet anlegen.

**Zuhaltung entsperren:** Spannung vom Magnet trennen.

Die durch Magnetkraft betätigte Zuhaltung arbeitet nach dem Arbeitsstromprinzip. Bei Unterbrechung der Spannung am Magnet wird die Zuhaltung entsperrt und die Schutzeinrichtung kann unmittelbar geöffnet werden!

Solange keine Spannung am Zuhalmagnet anliegt, lässt sich die Schutzeinrichtung öffnen.

Wenn die Spannung am Zuhalmagnet anliegt, wird der Zuhaltebolzen in ausgefahrener Stellung gehalten und die Schutz-einrichtung ist zugehalten.

### 6.4.3. Zuhaltung bei Ausführung CTP/CTA-L1 und Ansteuerung über die IO-Link-Kommunikation



**Wichtig!**

Der Einsatz als Zuhaltung für den Personenschutz ist nur in Sonderfällen nach strenger Bewertung des Unfallrisikos möglich (siehe EN ISO 14119:2013, Abschnitt 5.7.1)!

**Zuhaltung aktivieren:** Zuhaltung durch Federkraft betätigt und durch Bit *CL* angesteuert (Bit *CL* = 0).

**Zuhaltung entsperren:** Zuhaltung durch Betriebsspannung des Geräts entsperrt und durch Bit *CL* deaktiviert (Bit *CL* = 1).

Die durch Federkraft betätigte Zuhaltung arbeitet nach dem Ruhestromprinzip. Bei Unterbrechung der Betriebsspannung bleibt die Zuhaltung aktiv und die Schutzeinrichtung kann nicht unmittelbar geöffnet werden.



**Wichtig!**

Ist die Schutzeinrichtung bei Unterbrechung der Spannungsversorgung geöffnet und wird dann geschlossen, wird die Zuhaltung aktiviert. Das kann dazu führen, dass Personen unbeabsichtigt eingeschlossen werden.

Solange der Zuhaltebolzen ausgefahren ist, kann der Betätiger nicht aus dem Schalter herausgezogen werden und die Schutzeinrichtung ist zugehalten.

Wenn die Betriebsspannung anliegt, wird der Zuhaltebolzen durch das Bit *CL* angesteuert und der Betätiger wird freigegeben. Die Schutzeinrichtung lässt sich öffnen.

### 6.4.4. Zuhaltung bei Ausführung CTP/CTA-L2 und Ansteuerung über die IO-Link-Kommunikation



**Wichtig!**

Der Einsatz als Zuhaltung für den Personenschutz ist nur in Sonderfällen nach strenger Bewertung des Unfallrisikos möglich (siehe EN ISO 14119:2013, Abschnitt 5.7.1)!

**Zuhaltung aktivieren:** Zuhaltung durch Betriebsspannung des Geräts versorgt und durch Bit *CL* angesteuert ( Bit *CL* = 1).

**Zuhaltung entsperren:** Zuhaltung durch Federkraft entsperrt und durch Bit *CL* deaktiviert (Bit *CL* = 0).

Die durch Magnetkraft betätigte Zuhaltung arbeitet nach dem Arbeitsstromprinzip. Bei Unterbrechung der Betriebsspannung wird die Zuhaltung entsperrt und die Schutzeinrichtung kann unmittelbar geöffnet werden!

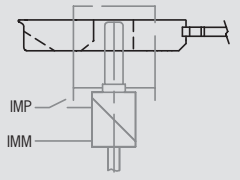
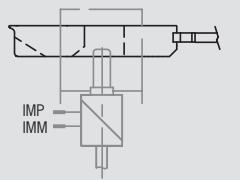
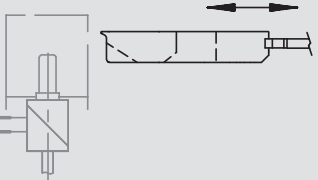

Solange keine Betriebsspannung anliegt, lässt sich die Schutzeinrichtung öffnen.

Wenn die Betriebsspannung anliegt, wird der Zuhaltebolzen durch Bit *CL* angesteuert und die Schutzeinrichtung ist zugehalten.

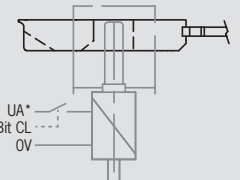
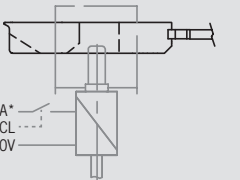
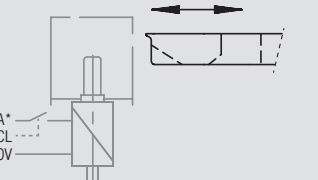

## 6.5. Schaltzustände

Die detaillierten Schaltzustände für Ihren Schalter finden Sie in der Systemzustandstabelle (siehe Kapitel 15. Systemzustandstabelle CTP/CTA-L1/2-BR auf Seite 38). Dort sind alle Sicherheitsausgänge, Signale und Anzeige-LEDs beschrieben.

### 6.5.1. Schaltzustände bei Ausführung CTP/CTA-L1/L2

	Schutzeinrichtung geschlossen und zugehalten 	Schutzeinrichtung geschlossen und nicht zugehalten 	Schutzeinrichtung geöffnet 
Spannung am Zuhaltmagnet CTP/CTA-L1	aus	ein	(nicht relevant)
Spannung am Zuhaltmagnet CTP/CTA-L2	ein	aus	(nicht relevant)
Sicherheitsausgänge FO1A und FO1B 	ein	aus	aus
Signal Zuhaltung OL	ein	aus	aus
Signal Türstellung OD	ein	ein	aus

### 6.5.2. Schaltzustände bei Ausführung CTP/CTA-L1/L2 mit Ansteuerung über die IO-Link-Kommunikation

	Schutzeinrichtung geschlossen und zugehalten 		Schutzeinrichtung geschlossen und nicht zugehalten 		Schutzeinrichtung geöffnet 
Hilfsspannung* am Zuhaltmagnet CTP/CTA-L1	ein	aus*	ein		nicht relevant
Bit CL	0	nicht relevant	1		
Hilfsspannung* am Zuhaltmagnet CTP/CTA-L2	ein		ein	aus*	nicht relevant
Bit CL	1		0	nicht relevant	
Sicherheitsausgänge FO1A und FO1B 	ein		aus		aus
Signal Zuhaltung OL	ein		aus		aus
Signal Türstellung OD	ein		ein		aus

\* Bei einzelnen Produktvarianten ist die Hilfsspannung UA mit der Betriebsspannung UB intern verbunden.

## 7. Manuelles Entsperren



### Wichtig!

Bei Extended-Varianten mit Bedienelementen auf Position 1 (S1) und Position 2 (S2) können keine weiteren Entsperrfunktionen nachgerüstet werden.

In einigen Situationen ist es erforderlich, die Zuhaltung manuell zu entsperren (z. B. bei Störungen oder im Notfall). Nach dem Entsperren muss eine Funktionsprüfung durchgeführt werden.

Weitere Informationen finden Sie in der Norm EN ISO 14119:2013, Abschn. 5.7.5.1. Das Gerät kann folgende Entsperrfunktionen besitzen:

### 7.1. Hilfsentriegelung und Schlüsselhilfsentriegelung

Bei Funktionsstörungen kann mit der Hilfsentriegelung oder der Schlüsselhilfsentriegelung die Zuhaltung unabhängig vom Zustand des Magnets entsperrt werden.

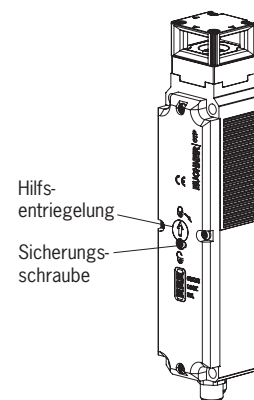
Beim Betätigen der Hilfsentriegelung oder der Schlüsselhilfsentriegelung werden die Sicherheitsausgänge ausgeschaltet. Benutzen Sie die Sicherheitsausgänge, um einen Stoppbefehl zu erzeugen.

Das Signal Zuhaltung OL wird ausgeschaltet, das Signal Türstellung OD kann einen undefinierten Zustand annehmen. Nach dem Rückstellen der Hilfsentriegelung oder der Schlüsselhilfsentriegelung Schutzeinrichtung öffnen und wieder schließen. Danach arbeitet das Gerät wieder im Normalbetrieb.




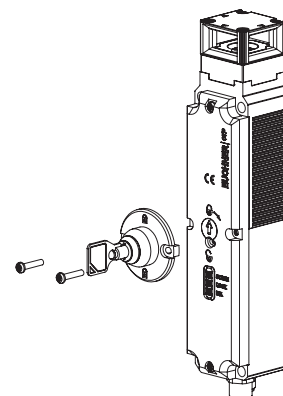
### Wichtig!

- Beim manuellen Entsperren darf der Betätiger nicht unter Zugspannung stehen.
- Zur Sicherung gegen Manipulation muss die Hilfsentriegelung vor Inbetriebnahme des Schalters versiegelt werden (z. B. durch Sicherungslack).
- Die Hilfsentriegelung nach Gebrauch rückstellen, die Sicherungsschraube eindrehen und versiegeln (z. B. durch Sicherungslack).
- Die Schlüsselhilfsentriegelung darf nicht dafür verwendet werden, den Schalter z. B. während Wartungsarbeiten abzuschließen, um zu verhindern, dass die Zuhaltung aktiviert werden kann.
- Verlust der Entsperrfunktion durch Montagefehler oder Beschädigungen bei der Montage.
- Führen Sie nach jeder Montage eine Funktionskontrolle der Entriegelung durch.
- Beachten Sie die Hinweise auf möglicherweise verfügbaren Datenblättern.



#### 7.1.1. Hilfsentriegelung betätigen

1. Sicherungsschraube herausdrehen.
  2. Hilfsentriegelung mit Schraubendreher in Pfeilrichtung auf  drehen.
- ➔ Die Zuhaltung ist entsperrt.



DE

### 7.1.2. Schlüsselhilfsentriegelung betätigen

Bei Geräten mit Schlüsselhilfsentriegelung (nachrüstbar) muss zum Entsperren lediglich der Schlüssel gedreht werden. Funktion wie bei Hilfsentriegelung. Montage siehe Beiblatt zur Schlüsselhilfsentriegelung.

## 7.2. Notensperrung

Ermöglicht das Öffnen einer zugehaltenen Schutzeinrichtung ohne Hilfsmittel von außerhalb des Gefahrenbereichs. Montage siehe Beiblatt zur Montage.



### Wichtig!

- › Die Notensperrung muss außerhalb des geschützten Bereichs ohne Hilfsmittel von Hand betätigt werden können.
- › Die Notensperrung muss eine Kennzeichnung besitzen, dass sie nur im Notfall betätigt werden darf.
- › Beim manuellen Entsperren darf der Betätiger nicht unter Zugspannung stehen.
- › Die Notensperrung muss verplombt werden oder es muss in der Steuerung verhindert werden, dass die Entsperrfunktion missbräuchlich verwendet wird.
- › Die Entsperrfunktion erfüllt alle weiteren Anforderungen aus der EN ISO 14119.
- › Die Notensperrung erfüllt die Anforderungen der Kategorie B nach EN ISO 13849-1:2015.
- › Verlust der Entsperrfunktion durch Montagefehler oder Beschädigungen bei der Montage.
- › Führen Sie nach jeder Montage eine Funktionskontrolle der Entriegelung durch.
- › Beachten Sie die Hinweise auf möglicherweise verfügbaren Datenblättern.

### 7.2.1. Notensperrung betätigen

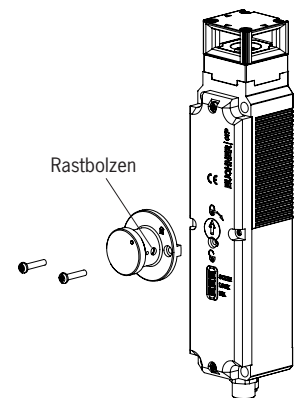
› Notensperrung im Uhrzeigersinn drehen, bis sie einrastet.

➔ Die Zuhaltung ist entsperrt.

Zum Rückstellen Rastbolzen z. B. mit einem kleinen Schraubendreher nach innen drücken und Notensperrung zurückdrehen.

Beim Betätigen der Notensperrung werden die Sicherheitsausgänge ausgeschaltet. Benutzen Sie die Sicherheitsausgänge, um einen Stoppbefehl zu erzeugen.

Das Signal Zuhaltung OL wird ausgeschaltet, das Signal Türstellung OD kann einen undefinierten Zustand annehmen. Nach dem Rückstellen der Notensperrung Schutzeinrichtung öffnen und wieder schließen. Danach arbeitet das Gerät wieder im Normalbetrieb.



### 7.3. Fluchentriegelung

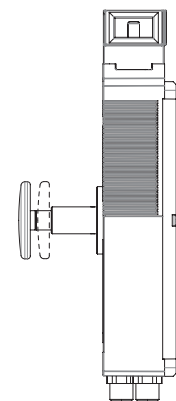
Die Fluchentriegelung ist bei CTP-Geräten optional, bei CTA-Geräten optional oder nachrüstbar.

Ermöglicht das Öffnen einer zugehaltenen Schutzeinrichtung ohne Hilfsmittel aus dem Gefahrenbereich (siehe Kapitel 16.5.1. *Maßzeichnung Sicherheitsschalter CTP... auf Seite 44*).



#### Wichtig!

- › Die Fluchentriegelung muss innerhalb des geschützten Bereichs ohne Hilfsmittel von Hand betätigt werden können.
- › Die Fluchentriegelung darf von außen nicht erreichbar sein.
- › Beim manuellen Entsperren darf der Betätiger nicht unter Zugspannung stehen.
- › Die Fluchentriegelung erfüllt die Anforderungen der Kategorie B nach EN ISO 13849-1:2015.



#### 7.3.1. Fluchentriegelung betätigen

› Den roten Entriegelungsknopf bis zum Anschlag drücken.

➔ Die Zuhaltung ist entsperrt.

Zum Rücksetzen Knopf wieder herausziehen.

Beim Betätigen der Fluchentriegelung werden die Sicherheitsausgänge ausgeschaltet. Benutzen Sie die Sicherheitsausgänge, um einen Stoppbefehl zu erzeugen.

Das Signal Zuhaltung OL wird ausgeschaltet, das Signal Türstellung OD kann einen undefinierten Zustand annehmen. Nach dem Rückstellen der Fluchentriegelung Schutzeinrichtung öffnen und wieder schließen. Danach arbeitet das Gerät wieder im Normalbetrieb.

### 7.4. Bowdenzugentriegelung

Entsperrung über ein Zugseil. Die Bowdenzugentriegelung lässt sich je nach Art der Anbringung als Notentsperrung oder Fluchentriegelung verwenden.

Für Bowdenzugentriegelungen, die nicht rastend sind, gilt Folgendes.

Wenn die Entsperrung als Notentsperrung verwendet werden soll, müssen Sie eine der folgenden Maßnahmen ergreifen (siehe EN ISO 14119:2013, Abschn. 5.7.5.3):

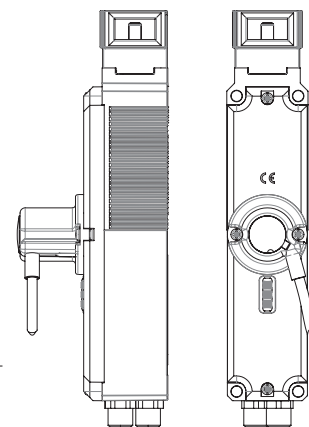
- › Entsperrung so einbauen, dass das Zurücksetzen nur mit Hilfe eines Werkzeugs erfolgen kann.
- › Alternativ kann die Rückstellung auf Steuerungsebene realisiert werden, z. B. durch eine Plausibilitätsprüfung (Status der Sicherheitsausgänge passt nicht zum Ansteuersignal der Zuhaltung).

Unabhängig davon gelten die Vorgaben zur Notentsperrung aus Kapitel 7.2 auf Seite 14.



#### Wichtig!

- › Die Bowdenzugentriegelung erfüllt die Anforderungen der Kategorie B nach EN ISO 13849-1:2015.
- › Die korrekte Funktion ist abhängig von der Verlegung des Zugseils sowie der Anbringung des Zuggriffs. Der Anlagenbauer trägt die Verantwortung für die korrekte Montage, die Hinweise aus Kapitel 7.4.1 auf Seite Seite 16 müssen beachtet werden.
- › Beim manuellen Entsperren darf der Betätiger nicht unter Zugspannung stehen.



### 7.4.1. Bowdenzug verlegen



#### Wichtig!

- › Verlust der Entriegelungsfunktion durch Montagefehler, Beschädigungen oder Verschleiß.
- › Führen Sie nach jeder Montage eine Funktionskontrolle der Entriegelung durch.
- › Achten Sie bei der Verlegung des Bowdenzugs darauf, dass die Betätigung leichtgängig ist.
- › Beachten Sie den minimalen Biegeradius (100 mm) und halten Sie die Anzahl der Biegungen gering.
- › Der Schalter darf nicht geöffnet werden.
- › Beachten Sie die Hinweise auf entsprechenden Datenblättern.

## 8. Umstellen der Anfahrriechung

Die Anfahrriechung muss nur umgestellt werden, wenn der Schalter von hinten angefahren werden soll.

Gehen Sie dabei folgendermaßen vor:

1. Schrauben am Sicherheitsschalter lösen.
2. Gewünschte Richtung einstellen.
3. Schrauben mit 1,2 Nm anziehen.

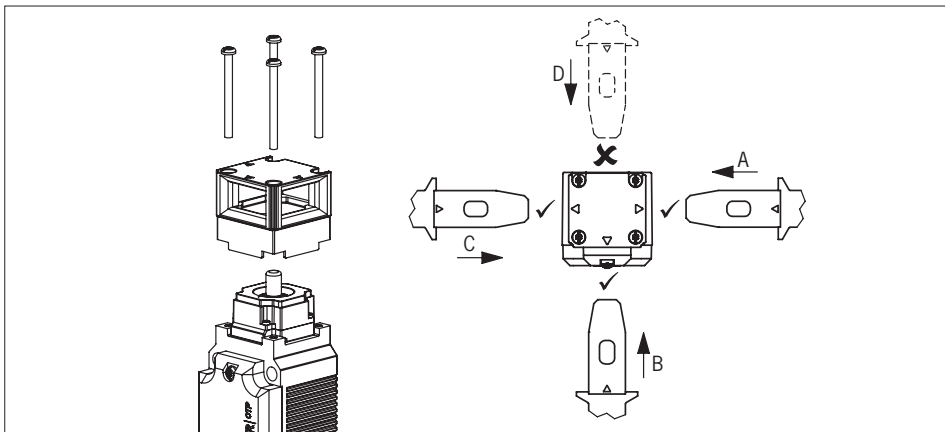


Bild 1: Umstellen der Anfahrriechung



## 9. Montage



### VORSICHT

Sicherheitsschalter dürfen nicht umgangen (Kontakte überbrückt), weggedreht, entfernt oder auf andere Weise unwirksam gemacht werden.

- › Beachten Sie EN ISO 14119:2013, Abschnitt 7, zur Verringerung von Umgehungsmöglichkeiten einer Verriegelungseinrichtung.



### VORSICHT

Geräteschäden und Funktionsstörungen durch falschen Einbau.

- › Sicherheitsschalter und Betätiger dürfen nicht als Anschlag verwendet werden.
- › Beachten Sie EN ISO 14119:2014, Abschnitte 5.2 und 5.3, zur Befestigung des Sicherheitsschalters und des Betätigers. Folgende Vorgaben sind dabei einzuhalten:
  - Befestigung mit Schrauben der Festigkeitsklasse 8.8 oder höher.
  - Der Mindestdurchmesser der Schrauben beträgt bei CTP-Geräten 4 mm, bei CTA-Geräten 5 mm.
  - Befestigungsmaterial gegen Lösen sichern (z.B. durch eine mittelfeste stoffschlüssige Schraubensicherung).
- › Schützen Sie den Schalterkopf vor Beschädigung sowie vor eindringenden Fremdkörpern wie Spänen, Sand, Strahlmitteln usw.
- › Beachten Sie die minimalen Türradien (siehe Kapitel 16.6.1. *Maßzeichnung Betätiger CTP/CTA-... auf Seite 48*).
- › Beachten Sie das Anzugsdrehmoment für die Befestigung des Schalters:
  - bei CTP-Geräten: max. 1,4 Nm
  - bei CTA-Geräten: max. 6 Nm



### VORSICHT

Geräteschäden oder Funktionsstörungen durch umweltbedingte Materialveränderungen.

- › Entsprechend Abschnitt 6.3 der EN ISO 14119:2014 sind vor Einsatz einer Zuhaltung die Umwelteinflüsse zu prüfen (z. B. direkte UV-Einstrahlung oder Korrosion).
- › Bei Fragen zu Umwelteinflüssen oder dem Einsatz in aggressiven Umgebungen kontaktieren Sie bitte den Hersteller.

Um den Betätigerkopf muss ein Freiraum von 12 mm eingehalten werden (siehe Bild 2).

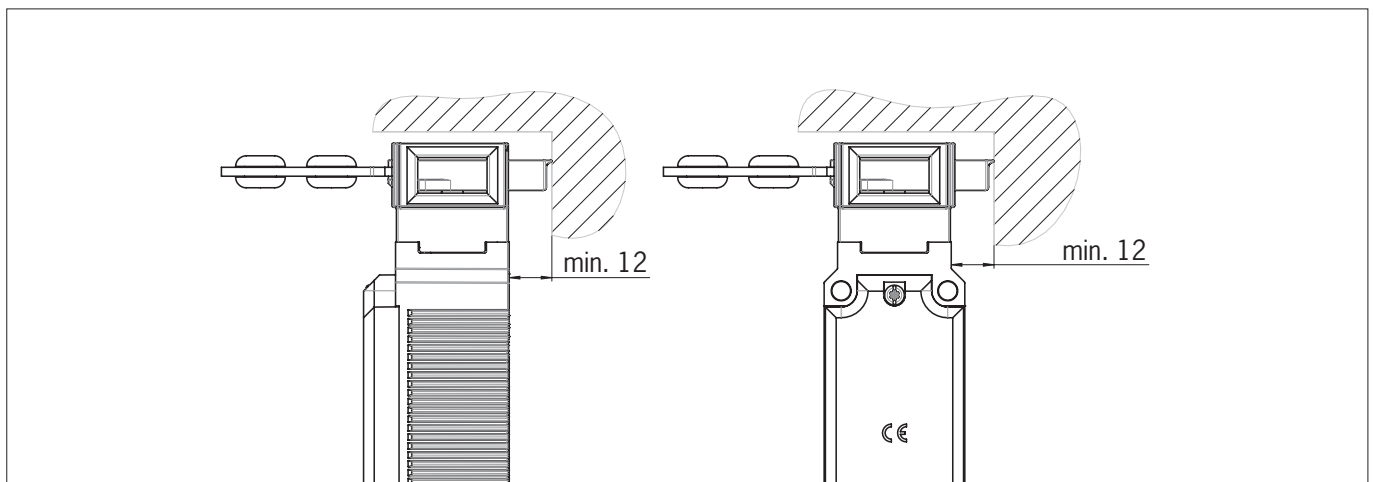


Bild 2: Freiraum Betätigerkopf

## 10. Elektrischer Anschluss

Sie haben folgende Anschlussmöglichkeiten:

- › Einzelbetrieb
- › Reihenschaltung mit Y-Verteilern oder Passivteilern
- › Reihenschaltung, z. B. mit Verdrahtung im Schaltschrank
- › Anschluss an ein BR/IO-Link Gateway GWY-CB-1-BR-IO
- › Anschluss an ein Sicherheitsrelais ESM-CB mit integriertem BR/IO-Link Gateway



### WARNUNG

Im Fehlerfall Verlust der Sicherheitsfunktion durch falschen Anschluss.

- › Zur Gewährleistung der Sicherheit müssen immer beide Sicherheitsausgänge FO1A und FO1B ausgewertet werden.
- › Meldeausgänge dürfen nicht als Sicherheitsausgang verwendet werden.
- › Die Anschlussleitungen geschützt verlegen, um die Gefahr von Querschlägen zu verhindern.



### VORSICHT

Geräteschäden oder Fehlfunktion durch falschen Anschluss.

- › Bei Geräten mit IMP/IMM-Eingängen ist die Spannungsversorgung der Auswerteelektronik von der Spannungsversorgung des Zuhaltmagneten getrennt.
- › Verwenden Sie keine Steuerung mit Taktung oder schalten Sie die Taktung Ihrer Steuerung aus. Das Gerät erzeugt eigene Testimpulse auf den Sicherheitsausgängen. Eine nachgeschaltete Steuerung muss diese Testimpulse, die eine Länge bis zu 300 µs haben können, tolerieren. Je nach Trägheit des nachgeschalteten Geräts (Steuerung, Relais usw.) kann dies zu kurzen Schaltvorgängen führen. Die Testimpulse werden bei ausgeschalteten Sicherheitsausgängen nur während des Gerätestarts ausgegeben.
- › Die Eingänge eines angeschlossenen Auswertegeräts müssen plusschaltend sein, da die beiden Ausgänge der Sicherheitsschalters im eingeschalteten Zustand einen Pegel von +24 V liefern.
- › Alle elektrischen Anschlüsse müssen entweder durch Sicherheitstransformatoren nach IEC 61558-2-6 mit Begrenzung der Ausgangsspannung im Fehlerfall oder durch gleichwertige Isolationsmaßnahmen vom Netz isoliert werden (PELV).
- › Alle elektrischen Ausgänge müssen bei induktiven Lasten eine ausreichende Schutzbeschaltung besitzen. Die Ausgänge müssen hierzu mit einer Freilaufdiode geschützt werden. RC-Entstörglieder dürfen nicht verwendet werden.
- › Leistungsgeräte, die eine starke Störquelle darstellen, müssen von den Ein- und Ausgangskreisen für die Signalverarbeitung örtlich getrennt werden. Die Leitungsführung der Sicherheitskreise sollte möglichst weit von den Leitungen der Leistungskreise getrennt werden.
- › Zur Vermeidung von EMV-Störungen müssen die physikalischen Umgebungs- und Betriebsbedingungen am Einbauort des Geräts den Anforderungen gemäß EN 60204-1 (EMV) entsprechen.
- › Beachten Sie eventuell auftretende Störfelder bei Geräten wie Frequenzumrichtern oder Induktionswärmanlagen. Beachten Sie die EMV-Hinweise in den Handbüchern des jeweiligen Herstellers.



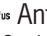


### Wichtig!

Sollte das Gerät nach Anlegen der Betriebsspannung keine Funktion zeigen (z. B. grüne LED STATE blinkt nicht), muss der Sicherheitsschalter ungeöffnet an den Hersteller zurückgesandt werden.

## 10.1. Hinweise zu



### Wichtig!

- › Für den Einsatz gemäß den  Anforderungen muss eine Spannungsversorgung nach UL1310 mit dem Merkmal *for use in Class 2 circuits* verwendet werden.  
Alternativ kann eine Spannungsversorgung mit begrenzter Spannung bzw. Stromstärke mit den folgenden Anforderungen verwendet werden:
  - Galvanisch getrenntes Netzteil in Verbindung mit einer Sicherung gemäß UL248. Gemäß den  Anforderungen muss diese Sicherung für max. 3,3 A ausgelegt und in dem Stromkreis von 30 V DC integriert sein. Beachten Sie ggfs. niedrigere Anschlusswerte für Ihr Gerät (siehe technische Daten).
- › Für den Einsatz und die Verwendung gemäß den  Anforderungen <sup>1)</sup> muss eine Anschlussleitung verwendet werden, die unter dem UL-Category-Code CYJV/7, min. 24 AWG, min 80 °C, gelistet ist.

1) Hinweis zum Geltungsbereich der UL-Zulassung: Die Geräte wurden gemäß den Anforderungen von UL508 und CSA/ C22.2 no. 14 (Schutz gegen elektrischen Schlag und Feuer) geprüft.

## 10.2. Fehlersicherheit

- › Die Betriebsspannung  $U_B$  und die Betriebsspannung Magnet  $U_{IMP}$  sind verpolsicher.
- › Die Sicherheitsausgänge FO1A/FO1B sind kurzschlussicher.
- › Ein Querschuss zwischen den Sicherheitsausgängen wird beim Start oder bei deren Aktivierung durch das Gerät erkannt.
- › Durch geschützte Leitungsführung kann ein Querschuss in der Leitung ausgeschlossen werden.

## 10.3. Absicherung der Spannungsversorgung

Die Spannungsversorgung muss in Abhängigkeit von der Schalteranzahl und dem benötigten Strom für die Ausgänge abgesichert werden. Dabei gelten folgende Regeln:

### Max. Stromaufnahme eines Einzelschalters $I_{max}$

$$I_{max} = I_{UB} + I_{FO1A+FO1B} + I_{OX}$$

$$I_{UB} = \text{Betriebsstrom Schalter (40 mA)}$$

$$I_{OX} = \text{Laststrom Meldeausgang (max. 50 mA je Meldeausgang)}$$

$$I_{FO1A+FO1B} = \text{Laststrom Sicherheitsausgänge FO1A + FO1B (2 x max. 150 mA)}$$



### Wichtig!

Bei weiteren Meldeausgängen muss auch deren Laststrom berücksichtigt werden.

### Max. Stromaufnahme einer Schalterkette $\Sigma I_{max}$

$$\Sigma I_{max} = I_{FO1A+FO1B} + n \times (I_{UB} + I_{OX})$$

$$n = \text{Anzahl der angeschlossenen Schalter}$$

## 10.4. Anforderungen an die Anschlussleitungen



### VORSICHT

- Geräteschäden oder Fehlfunktion durch ungeeignete Anschlussleitungen.
- › Verwenden Sie Anschlussbauteile und Anschlussleitungen von EUCHNER.
  - › Bei Verwendung von anderen Anschlussbauteilen gelten die Anforderungen aus der nachfolgenden Tabelle. EUCHNER übernimmt bei Nichtbeachtung keine Gewährleistung für die sichere Funktion.

Beachten Sie folgende Anforderungen an die Anschlussleitungen:

### Für Sicherheitsschalter CTP/CTA-...-BR-...-SAB-... mit Steckverbinder 2 x M12

Parameter	Wert	Einheit
Aderquerschnitt min.	0,25	mm <sup>2</sup>
R max.	60	Ω/km
C max.	120	nF/km
L max.	0,65	mH/km
Empfohlener Leitungstyp	LIYY 8 x 0,25 mm <sup>2</sup> bzw. 5 x 0,34 mm <sup>2</sup>	

### Für Sicherheitsschalter CTP/CTA-...-BR-...-SA-... mit Steckverbinder M12, 8-polig

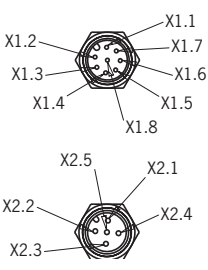
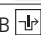
Parameter	Wert	Einheit
Aderquerschnitt min.	0,25	mm <sup>2</sup>
R max.	60	Ω/km
C max.	120	nF/km
L max.	0,65	mH/km
Empfohlener Leitungstyp	LIYY 8 x 0,25 mm <sup>2</sup>	

### Für Sicherheitsschalter CTP/CTA-...-BR-...-SH-... mit Steckverbinder M23 (RC18)

Parameter	Wert	Einheit
Aderquerschnitt min.	0,25	mm <sup>2</sup>
R max.	60	Ω/km
C max.	120	nF/km
L max.	0,65	mH/km
Empfohlener Leitungstyp	LIFY11Y min. 19-adrig	

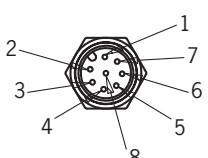
### 10.5. Steckerbelegungen

#### 10.5.1. Steckerbelegung Sicherheitsschalter CTP/CTA-...-BR-...-SAB-... mit Steckverbinder 2 x M12

Steckverbinder (Ansicht auf Steckseite)	PIN	Bezeichnung	Funktion	Aderfarbe Anschlussleitung <sup>1)</sup>
2 x M12 	X 1.1	F11B	Freigabeingang Kanal B	WH
	X 1.2	UB	Betriebsspannung Elektronik 24 V DC	BN
	X 1.3	F01A	Sicherheitsausgang Kanal A 	GN
	X 1.4	F01B	Sicherheitsausgang Kanal B 	YE
	X 1.5	OL/C	Meldeausgang Zuhaltung/Kommunikation	GY
	X 1.6	F11A	Freigabeingang Kanal A	PK
	X 1.7	OVUB	Betriebsspannung Elektronik 0 V DC	BU
	X 1.8	RST	Reset-Eingang	RD
	X 2.1	IMM	Betriebsspannung Magnet 0 V DC	BN
	X 2.2	OD	Meldeausgang Türstellung	WH
	X 2.3	OI	Meldeausgang Diagnose	BU
	X 2.4	IMP	Betriebsspannung Magnet 24 V DC	BK
	X 2.5	-	n.c.	GY

1) Nur für Standard-Anschlussleitung von EUCHNER

#### 10.5.2. Steckerbelegung Sicherheitsschalter CTP/CTA-...-BR-...-SA-... mit Steckverbinder M12, 8-polig

Steckverbinder (Ansicht auf Steckseite)	PIN	Bezeichnung	Funktion	Aderfarbe Anschlussleitung <sup>1)</sup>
1 x M12 	1	F11B	Freigabeingang Kanal B	WH
	2	UB	Betriebsspannung Elektronik 24 V DC	BN
	3	F01A	Sicherheitsausgang Kanal A 	GN
	4	F01B	Sicherheitsausgang Kanal B 	YE
	5	OD/C	Meldeausgang Türstellung/Kommunikation	GY
	6	F11A	Freigabeingang Kanal A	PK
	7	OV	Betriebsspannung Elektronik und Magnet 0 V DC	BU
	8	IMP	Betriebsspannung Magnet 24 V DC	RD

1) Nur für Standard-Anschlussleitung von EUCHNER

#### 10.5.3. Steckerbelegung Sicherheitsschalter CTP/CTA-...-BR-...-APD-SA-... mit Steckverbinder M12, 8-polig

Steckverbinder (Ansicht auf Steckseite)	PIN	Bezeichnung	Funktion	Aderfarbe Anschlussleitung <sup>1)</sup>
1 x M12 	1	F11B	Freigabeingang Kanal B	WH
	2	UB	Betriebsspannung Elektronik 24 V DC	BN
	3	F01A	Sicherheitsausgang Kanal A 	GN
	4	F01B	Sicherheitsausgang Kanal B 	YE
	5	OD/C	Meldeausgang Türstellung/Kommunikation	GY
	6	F11A	Freigabeingang Kanal A	PK
	7	OV	Betriebsspannung Elektronik und Magnet 0 V DC	BU
	8	UA	Hilfsspannung Magnet 24 V DC (intern mit UB verbunden)	RD

1) Nur für Standard-Anschlussleitung von EUCHNER

**10.5.4. Steckerbelegung Sicherheitsschalter CTP/CTA-...-BR-...-SH-...  
mit Steckverbinder M23 (RC18)**

Steckverbinder (Ansicht auf Steckseite)	PIN	Bezeichnung	Funktion	Aderfarbe Anschlussleitung <sup>1)</sup>
 <p>M23 (RC18) mit Schirmfeder</p>	1	IMP	Betriebsspannung Magnet 24 V DC	VT
	2	F11A	Freigabeingang Kanal A	RD
	3	F11B	Freigabeingang Kanal B	GY
	4	F01A	Sicherheitsausgang Kanal A 	RD/BU
	5	F01B	Sicherheitsausgang Kanal B 	GN
	6	UB	Betriebsspannung Elektronik 24 V DC	BU
	7	RST	Reset-Eingang	GY/PK
	8	OD/C	Meldeausgang Türstellung/Kommunikation	GN/WH
	9	OI	Meldeausgang Diagnose	YE/WH
	10	OL	Meldeausgang Zuhaltung	GY/WH
	11	-	n.c.	BK
	12	FE	Funktionserde (muss zur Einhaltung der EMV-Anforderungen angeschlossen werden)	GN/YE
	13	-	n.c.	PK
	14	-	n.c.	BN/GY
	15	-	n.c.	BN/YE
	16	-	n.c.	BN/GN
	17	-	n.c.	WH
	18	IMM	Betriebsspannung Magnet 0 V DC	YE
	19	OVUB	Betriebsspannung Elektronik 0 V DC	BN

1) Nur für Standard-Anschlussleitung von EUCHNER

## 10.6. Anschluss Zuhaltungsansteuerung

### 10.6.1. Zuhaltungsansteuerung für Varianten mit Anschluss IMM

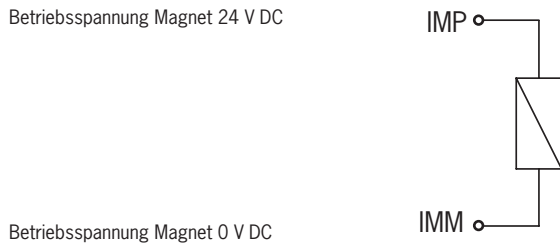


Bild 3: Anschlussbeispiel mit Anschluss IMM

### 10.6.2. Zuhaltungsansteuerung für Varianten ohne Anschluss IMM

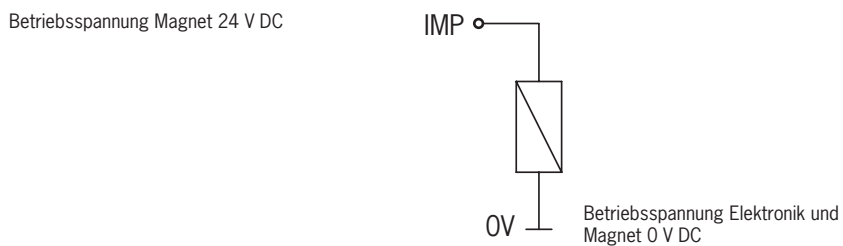
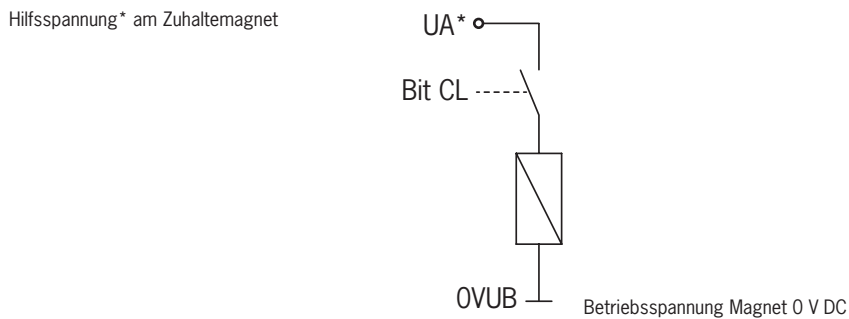


Bild 4: Anschlussbeispiel ohne Anschluss IMM

### 10.6.3. Zuhaltungsansteuerung für Varianten mit Anschluss UA



\* Bei einzelnen Produktvarianten ist die Hilfsspannung UA mit der Betriebsspannung UB intern verbunden.

Bild 5: Anschlussbeispiel mit Anschluss UA

## **10.7. Hinweise zum Betrieb an sicheren Steuerungen**

Beachten Sie für den Anschluss an sichere Steuerungen folgende Vorgaben:

- › Verwenden Sie für die Steuerung und die angeschlossenen Sicherheitsschalter eine gemeinsame Spannungsversorgung.
- › Es darf keine getaktete Spannungsversorgung für UB verwendet werden. Greifen Sie die Versorgungsspannung direkt vom Netzteil ab. Bei Anschluss der Versorgungsspannung an eine Klemme einer sicheren Steuerung muss dieser Ausgang ausreichend Strom zur Verfügung stellen.
- › Eingänge F11A und F11B immer direkt an einem Netzteil anschließen oder an den Ausgängen FO1A und FO1B eines anderen EUCHNER BR-Geräts (Reihenschaltung). Es dürfen keine getakteten Signale an den Eingängen F11A und F11B liegen.
- › Die Sicherheitsausgänge FO1A und FO1B können an die sicheren Eingänge einer Steuerung angeschlossen werden. Voraussetzung: Der Eingang muss für getaktete Sicherheitssignale geeignet sein (OSSD-Signale, wie z. B. von Lichtgittern). Die Steuerung muss dabei Testimpulse auf den Eingangssignalen tolerieren. Dies lässt sich üblicherweise in der Steuerung parametrieren. Beachten Sie hierzu die Hinweise des Steuerungsherstellers. Die Testimpulsdauer Ihres Sicherheitsschalters entnehmen Sie dem Kapitel 16. *Technische Daten auf Seite 39.*

Für viele Geräte erhalten Sie unter [www.euchner.de](http://www.euchner.de) im Bereich *Downloads/Applikationen/CTP...* oder *CTA...* ein detailliertes Beispiel zum Anschluss und zur Parametrierung der Steuerung. Dort wird ggf. auch auf die Besonderheiten des jeweiligen Geräts genauer eingegangen.

## **10.8. Anschluss ohne und mit IO-Link-Kommunikation**

### **10.8.1. Reihenschaltung ohne IO-Link-Kommunikation**

Bei dieser Anschlussmethode werden lediglich die Sicherheits- und Meldeausgänge geschaltet.

Bei einer Reihenschaltung werden die Sicherheitssignale von Gerät zu Gerät durchgeschleift.

### **10.8.2. Reihenschaltung mit IO-Link-Kommunikation**

Wenn Sie zusätzlich zur Sicherheitsfunktion auch noch detaillierte Melde- und Diagnosedaten verarbeiten möchten, benötigen Sie ein BR/IO-Link Gateway. Um die Kommunikationsdaten der angeschlossenen Geräte abzufragen, wird der Anschluss Kommunikation C auf das BR/IO-Link Gateway geführt.

Ausführliche Informationen finden Sie in der Betriebsanleitung Ihres BR/IO-Link Gateways.



### 11. Anschluss eines einzelnen CTP/CTA-BR (Einzelbetrieb)

Bei Verwendung eines einzelnen CTP/CTA-BR schließen Sie das Gerät an, wie in *Bild 6* gezeigt. Die Meldeausgänge können auf eine Steuerung geführt werden.

Bei Geräten mit Eingang RST gilt: Über den Eingang RST kann der Schalter zurückgesetzt werden. Dabei wird für mindestens 3 s eine Spannung von 24 V an den Eingang RST gelegt. Wird der Eingang RST nicht verwendet, muss er auf 0 V gelegt werden.

Bei einem internen Fehler (siehe Kapitel 15. Systemzustandstabelle CTP/CTA-L1/2-BR auf Seite 38) funktioniert der Reset nicht.



#### WARNUNG

Im Fehlerfall Verlust der Sicherheitsfunktion durch falschen Anschluss.

- Zur Gewährleistung der Sicherheit müssen immer beide Sicherheitsausgänge FO1A und FO1B ausgewertet werden.



#### Wichtig!

- Das Beispiel zeigt nur einen Ausschnitt, der für den Anschluss des CTP/CTA-Systems relevant ist. Das dargestellte Beispiel stellt keine vollständige Systemplanung dar. Der Anwender trägt die Verantwortung für die sichere Einbindung in das Gesamtsystem. Detaillierte Anwendungsbeispiele finden Sie unter [www.euchner.de](http://www.euchner.de). Geben Sie dazu einfach die Bestellnummer Ihres Schalters in die Suche ein. Unter *Downloads* finden Sie alle verfügbaren Anschlussbeispiele für das Gerät.

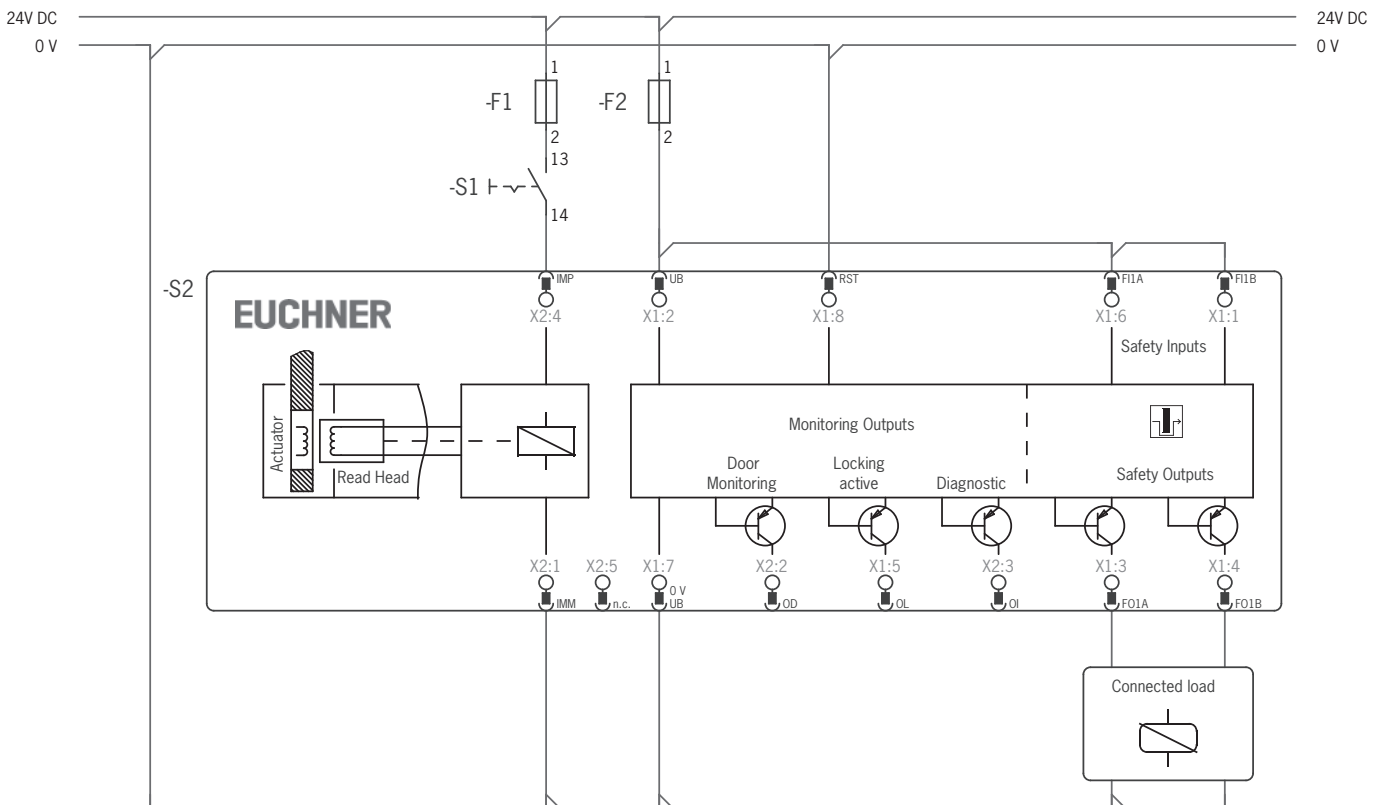


Bild 6: Anschlussbeispiel für Einzelbetrieb; Ausführung mit Steckverbinder 2xM12

## 12. Anschluss mehrerer Geräte in einer Schalterkette (Reihenschaltung)



### WARNUNG

Im Fehlerfall Verlust der Sicherheitsfunktion durch falschen Anschluss.

- › Zur Gewährleistung der Sicherheit müssen immer beide Sicherheitsausgänge FO1A und FO1B ausgewertet werden.



### Wichtig!

- › Eine BR-Schalterkette darf maximal 20 Sicherheitsschalter enthalten.
- › Das Beispiel zeigt nur einen Ausschnitt, der für den Anschluss des CTP/CTA-Systems relevant ist. Das dargestellte Beispiel stellt keine vollständige Systemplanung dar. Der Anwender trägt die Verantwortung für die sichere Einbindung in das Gesamtsystem. Detaillierte Anwendungsbeispiele finden Sie unter [www.euchner.de](http://www.euchner.de). Geben Sie dazu einfach die Bestellnummer Ihres Schalters in die Suche ein. Unter *Downloads* finden Sie alle verfügbaren Anschlussbeispiele für das Gerät.
- › Achten Sie darauf, die korrekten Y-Verteiler zu verwenden. Siehe Kapitel 12.2.3. *Steckerbelegung Y-Verteiler für Reihenschaltung ohne IO-Link-Kommunikation auf Seite 30* und Kapitel 12.2.4. *Steckerbelegung Y-Verteiler für Reihenschaltung mit IO-Link-Kommunikation auf Seite 32*.

### 12.1. Reihenschaltung mit Verdrahtung im Schaltschrank

Die Reihenschaltung kann über Stützklammern in einem Schaltschrank realisiert werden.

Die Sicherheitsausgänge sind den jeweiligen Sicherheitseingängen des nachfolgenden Schalters fest zugeordnet. FO1A muss auf FI1A geführt werden und FO1B auf FI1B. Werden die Anschlüsse vertauscht (z. B. FO1A auf FI1B), geht das nachfolgende Gerät in den Fehlerzustand.

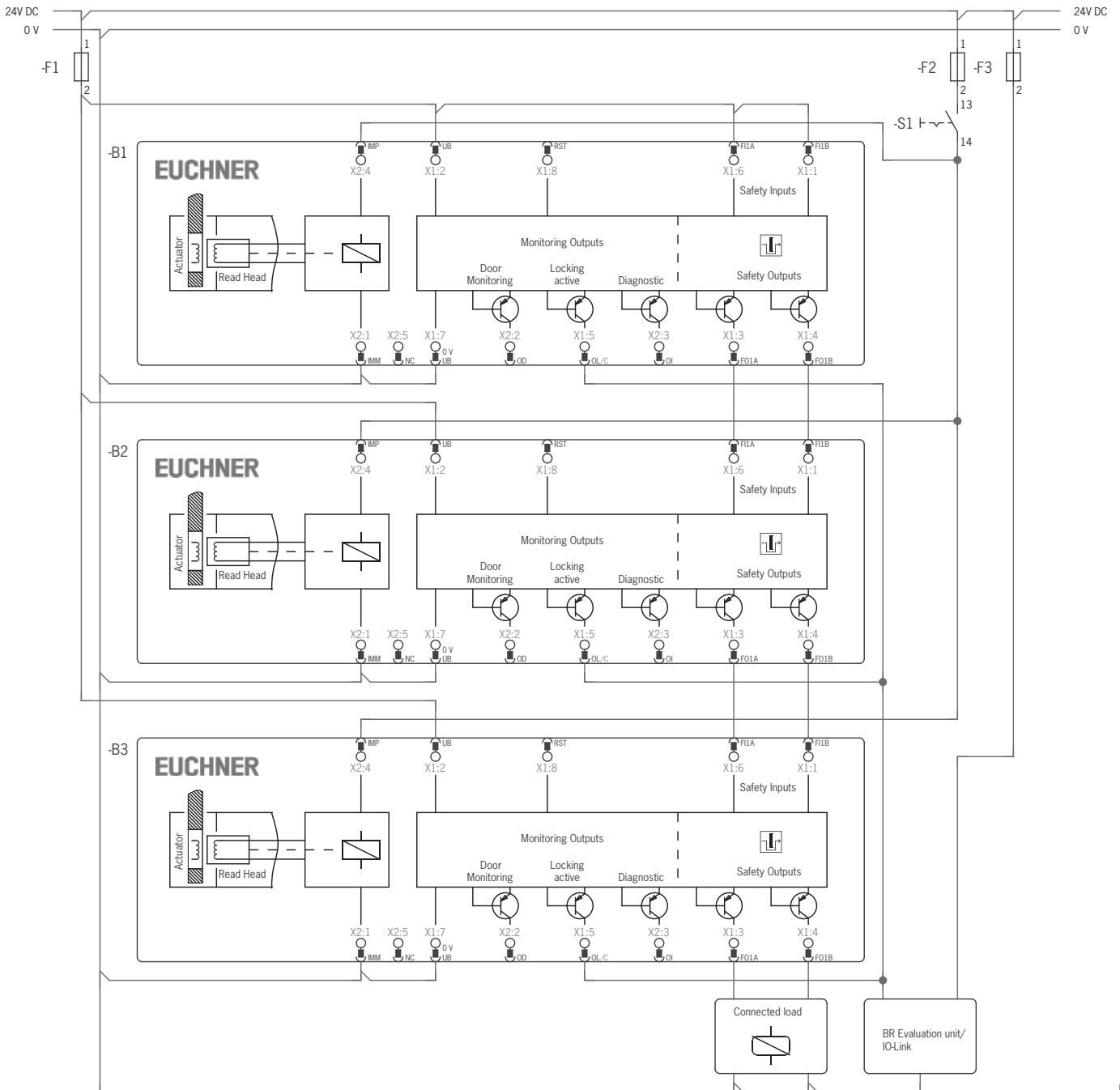


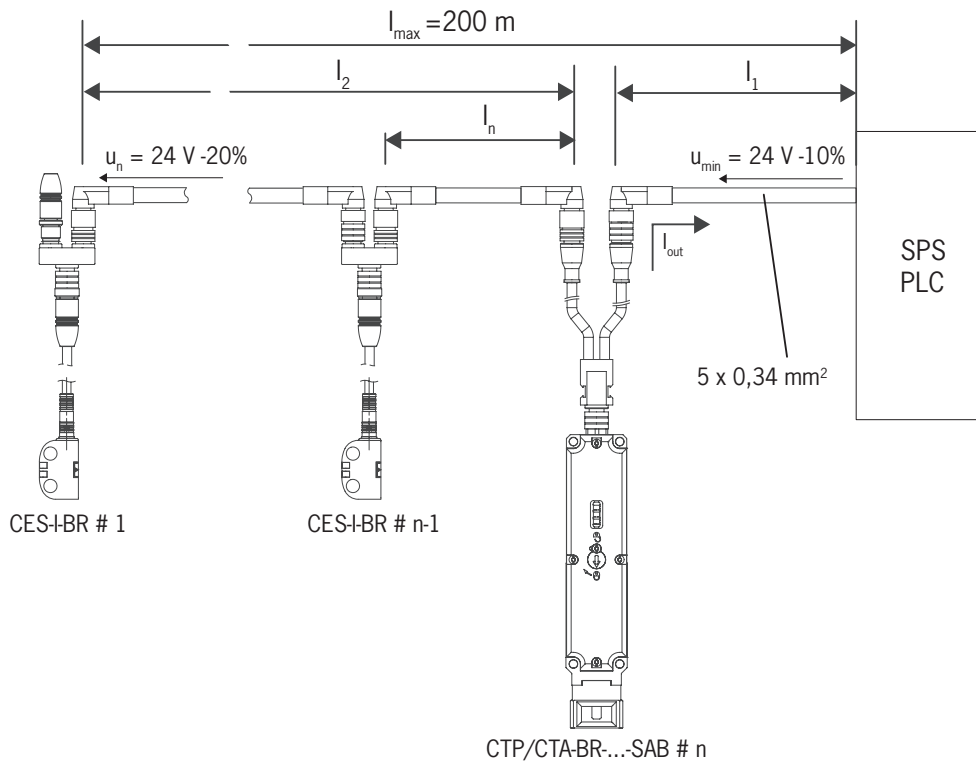
Bild 7: Anschlussbeispiel für Reihenschaltung mit Verdrahtung im Schaltschrank

## 12.2. Reihenschaltung mit Y-Verteiler

Die Reihenschaltung wird hier exemplarisch an der Ausführung mit Steckverbinder M12 dargestellt. Die Schalter werden mit Hilfe von vorkonfektionierten Anschlussleitungen und Y-Verteilern hintereinander angeschlossen. Wird eine Schutztür geöffnet oder tritt an einem der Schalter ein Fehler auf, schaltet das System die Maschine ab.

### 12.2.1. Maximale Leitungslängen

Bei Geräten mit IMP/IMM-Eingängen sind Schalterketten bis insgesamt maximal 200 m Leitungslänge unter Berücksichtigung des Spannungsabfalls durch den Leitungswiderstand zulässig (siehe nachfolgende Tabelle mit Beispieldaten und Fallbeispiel).



n max. Schalteranzahl	$I_{F01A/F01B}$ (mA) möglicher Ausgangsstrom pro Kanal F01A/F01B	$l_1$ (m) max. Leitungslänge vom letzten Schalter bis zur Steuerung
5	10	150
	25	100
	50	80
	100	50
	150	25
6	10	120
	25	90
	50	70
	100	50
	150	25
10	10	70
	25	60
	50	50
	100	40
	150	25

### 12.2.2. Bestimmung der Leitungslängen mit Hilfe der Beispieltabelle

Beispiel: Es sollen 6 Schalter in Reihe verwendet werden. Von einem Sicherheitsrelais im Schaltschrank bis zum letzten Schalter (#6) werden 40 m Leitung verlegt. Zwischen den einzelnen Sicherheitsschaltern sind jeweils 20 m Leitung verlegt.

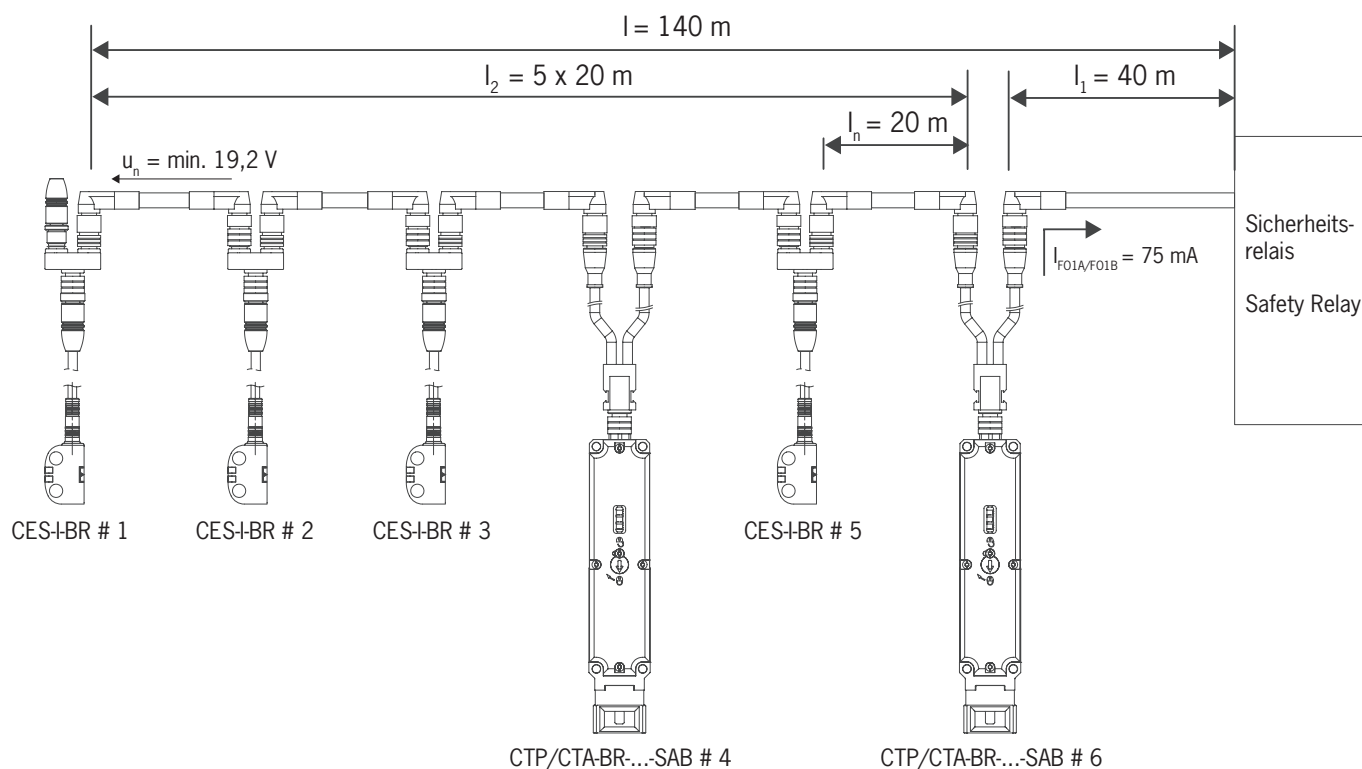


Bild 8: Schaltungsbeispiel mit sechs CES-C07/CTP/CTA-BR...-SAB

Es ist ein Sicherheitsrelais nachgeschaltet, das auf den beiden Sicherheitseingängen je 75 mA Strom aufnimmt. Es arbeitet im ganzen Temperaturbereich bei 19,2 V Spannung (entspricht 24 V -20%).

Über die Beispieltabelle lassen sich jetzt alle relevanten Werte ermitteln:

1. In der Spalte n (max. Schalteranzahl) den entsprechenden Abschnitt auswählen. Hier: 6 Schalter.
  2. In der Spalte  $I_{F01A/F01B}$  (möglicher Ausgangsstrom pro Kanal F01A/F01B) nach einem Strom größer/gleich 75 mA suchen. Hier: 100 mA.
- ➔ Aus der Spalte  $l_1$  kann die maximale Leitungslänge vom letzten Schalter (#6) bis zur Steuerung entnommen werden. Hier: 50 m sind zulässig.

Ergebnis: Die gewünschte Leitungslänge  $l_1$  liegt mit 40 m unter dem erlaubten Wert aus der Tabelle. Die gesamte Länge der Schalterkette  $l_{\text{max}}$  liegt mit 140 m unter dem Maximalwert von 200 m.

- ➔ Die geplante Anwendung ist in dieser Form funktionsfähig.

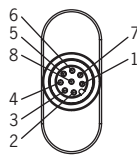
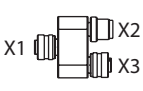
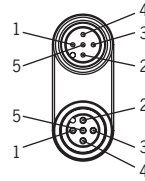
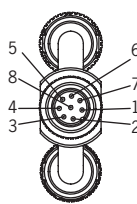
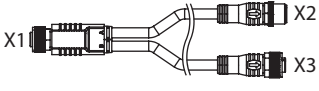
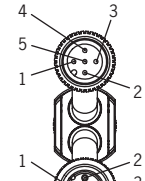
**12.2.3. Steckerbelegung Y-Verteiler für Reihenschaltung ohne IO-Link-Kommunikation**

(Nur für Ausführung mit Steckverbinder 2 x M12)



**Wichtig!**

- Die Schalterkette muss immer mit einem Brückenstecker 097645 abgeschlossen werden.
- Eine übergeordnete Steuerung kann bei dieser Anschluss Technik nicht erkennen, welche Schutztür offen ist oder an welchem Schalter ein Fehler aufgetreten ist.

Steckverbinder X1	Y-Verteiler	Steckverbinder X2 / X3																																		
<p style="text-align: center;">X1 Buchse</p>  <table border="1" style="margin-left: auto; margin-right: auto;"> <thead> <tr> <th colspan="2">X1</th> </tr> <tr> <th>Pin</th> <th>Funktion</th> </tr> </thead> <tbody> <tr><td>X1.1</td><td>F11B</td></tr> <tr><td>X1.2</td><td>UB</td></tr> <tr><td>X1.3</td><td>F01A</td></tr> <tr><td>X1.4</td><td>F01B</td></tr> <tr><td>X1.5</td><td>n.c.</td></tr> <tr><td>X1.6</td><td>F11A</td></tr> <tr><td>X1.7</td><td>OVUB</td></tr> <tr><td>X1.8</td><td>*</td></tr> </tbody> </table>	X1		Pin	Funktion	X1.1	F11B	X1.2	UB	X1.3	F01A	X1.4	F01B	X1.5	n.c.	X1.6	F11A	X1.7	OVUB	X1.8	*	<p style="text-align: center;">097627</p> 	<p style="text-align: center;">X2 Stift</p>  <table border="1" style="margin-left: auto; margin-right: auto;"> <thead> <tr> <th colspan="2">X2</th> </tr> <tr> <th>Pin</th> <th>Funktion</th> </tr> </thead> <tbody> <tr><td>X2.1</td><td>UB</td></tr> <tr><td>X2.2</td><td>F01A</td></tr> <tr><td>X2.3</td><td>0 V</td></tr> <tr><td>X2.4</td><td>F01B</td></tr> <tr><td>X2.5</td><td>*</td></tr> </tbody> </table> <p style="text-align: center;">X3 Buchse</p>	X2		Pin	Funktion	X2.1	UB	X2.2	F01A	X2.3	0 V	X2.4	F01B	X2.5	*
X1																																				
Pin	Funktion																																			
X1.1	F11B																																			
X1.2	UB																																			
X1.3	F01A																																			
X1.4	F01B																																			
X1.5	n.c.																																			
X1.6	F11A																																			
X1.7	OVUB																																			
X1.8	*																																			
X2																																				
Pin	Funktion																																			
X2.1	UB																																			
X2.2	F01A																																			
X2.3	0 V																																			
X2.4	F01B																																			
X2.5	*																																			
<p style="text-align: center;">X1 Buchse</p>  <table border="1" style="margin-left: auto; margin-right: auto;"> <thead> <tr> <th colspan="2">X3</th> </tr> <tr> <th>Pin</th> <th>Funktion</th> </tr> </thead> <tbody> <tr><td>X3.1</td><td>UB</td></tr> <tr><td>X3.2</td><td>F11A</td></tr> <tr><td>X3.3</td><td>0 V</td></tr> <tr><td>X3.4</td><td>F11B</td></tr> <tr><td>X3.5</td><td>*</td></tr> </tbody> </table>	X3		Pin	Funktion	X3.1	UB	X3.2	F11A	X3.3	0 V	X3.4	F11B	X3.5	*	<p style="text-align: center;">111696 112395</p>  <p style="text-align: center;">mit Anschlussleitung</p>	<p style="text-align: center;">X2 Stift</p>  <table border="1" style="margin-left: auto; margin-right: auto;"> <thead> <tr> <th colspan="2">X3</th> </tr> <tr> <th>Pin</th> <th>Funktion</th> </tr> </thead> <tbody> <tr><td>X3.1</td><td>UB</td></tr> <tr><td>X3.2</td><td>F11A</td></tr> <tr><td>X3.3</td><td>0 V</td></tr> <tr><td>X3.4</td><td>F11B</td></tr> <tr><td>X3.5</td><td>*</td></tr> </tbody> </table> <p style="text-align: center;">X3 Buchse</p>	X3		Pin	Funktion	X3.1	UB	X3.2	F11A	X3.3	0 V	X3.4	F11B	X3.5	*						
X3																																				
Pin	Funktion																																			
X3.1	UB																																			
X3.2	F11A																																			
X3.3	0 V																																			
X3.4	F11B																																			
X3.5	*																																			
X3																																				
Pin	Funktion																																			
X3.1	UB																																			
X3.2	F11A																																			
X3.3	0 V																																			
X3.4	F11B																																			
X3.5	*																																			

\* Funktion und Kompatibilität sind abhängig von der Pinbelegung des angeschlossenen Geräts.

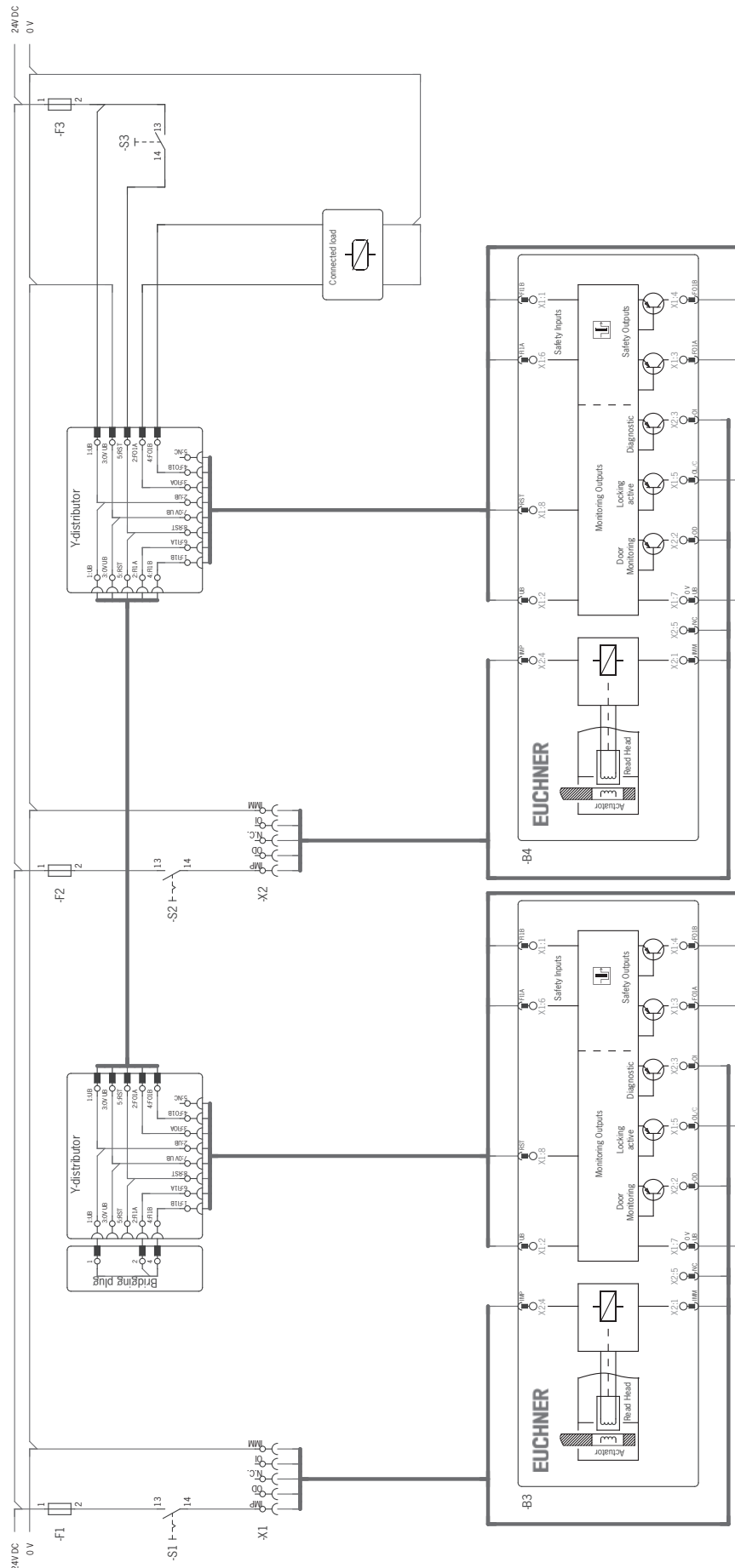


Bild 9: Anschlussbeispiel für Reihenschaltung ohne IO-Link-Kommunikation

### 12.2.4. Steckerbelegung Y-Verteiler für Reihenschaltung mit IO-Link-Kommunikation

(Nur für Ausführung mit Steckverbinder 2 x M12)



**Wichtig!**

- Diese Y-Verteiler können nur mit Gerätevarianten verwendet werden, die die Zuhaltung über die IO-Link-Kommunikation ansteuern.
- Die Schalterkette muss immer mit einem Brückenstecker 097645 abgeschlossen werden.

Steckverbinder X1	Y-Verteiler	Steckverbinder X2 / X3																																		
<div style="text-align: center;"> <p>X1 Buchse</p> </div> <table border="1" style="margin-left: auto; margin-right: auto;"> <thead> <tr> <th colspan="2" style="background-color: #d3d3d3;">X1</th> </tr> <tr> <th style="background-color: #d3d3d3;">Pin</th> <th style="background-color: #d3d3d3;">Funktion</th> </tr> </thead> <tbody> <tr><td>X1.1</td><td>FI1B</td></tr> <tr><td>X1.2</td><td>UB</td></tr> <tr><td>X1.3</td><td>F01A</td></tr> <tr><td>X1.4</td><td>F01B</td></tr> <tr><td>X1.5</td><td>C</td></tr> <tr><td>X1.6</td><td>FI1A</td></tr> <tr><td>X1.7</td><td>OVUB</td></tr> <tr><td>X1.8</td><td>n.c.</td></tr> </tbody> </table>	X1		Pin	Funktion	X1.1	FI1B	X1.2	UB	X1.3	F01A	X1.4	F01B	X1.5	C	X1.6	FI1A	X1.7	OVUB	X1.8	n.c.	<p>157913</p>	<div style="text-align: center;"> <p>X2 Stift</p> <p>X3 Buchse</p> </div> <table border="1" style="margin-left: auto; margin-right: auto;"> <thead> <tr> <th colspan="2" style="background-color: #d3d3d3;">X2</th> </tr> <tr> <th style="background-color: #d3d3d3;">Pin</th> <th style="background-color: #d3d3d3;">Funktion</th> </tr> </thead> <tbody> <tr><td>X2.1</td><td>UB</td></tr> <tr><td>X2.2</td><td>F01A</td></tr> <tr><td>X2.3</td><td>0 V</td></tr> <tr><td>X2.4</td><td>F01B</td></tr> <tr><td>X2.5</td><td>C</td></tr> </tbody> </table>	X2		Pin	Funktion	X2.1	UB	X2.2	F01A	X2.3	0 V	X2.4	F01B	X2.5	C
X1																																				
Pin	Funktion																																			
X1.1	FI1B																																			
X1.2	UB																																			
X1.3	F01A																																			
X1.4	F01B																																			
X1.5	C																																			
X1.6	FI1A																																			
X1.7	OVUB																																			
X1.8	n.c.																																			
X2																																				
Pin	Funktion																																			
X2.1	UB																																			
X2.2	F01A																																			
X2.3	0 V																																			
X2.4	F01B																																			
X2.5	C																																			
<div style="text-align: center;"> <p>X1 Buchse</p> </div>	<p>158192 158193</p> <p>mit Anschlussleitung</p>	<div style="text-align: center;"> <p>X2 Stift</p> <p>X3 Buchse</p> </div> <table border="1" style="margin-left: auto; margin-right: auto;"> <thead> <tr> <th colspan="2" style="background-color: #d3d3d3;">X3</th> </tr> <tr> <th style="background-color: #d3d3d3;">Pin</th> <th style="background-color: #d3d3d3;">Funktion</th> </tr> </thead> <tbody> <tr><td>X3.1</td><td>UB</td></tr> <tr><td>X3.2</td><td>FI1A</td></tr> <tr><td>X3.3</td><td>0 V</td></tr> <tr><td>X3.4</td><td>FI1B</td></tr> <tr><td>X3.5</td><td>C</td></tr> </tbody> </table>	X3		Pin	Funktion	X3.1	UB	X3.2	FI1A	X3.3	0 V	X3.4	FI1B	X3.5	C																				
X3																																				
Pin	Funktion																																			
X3.1	UB																																			
X3.2	FI1A																																			
X3.3	0 V																																			
X3.4	FI1B																																			
X3.5	C																																			



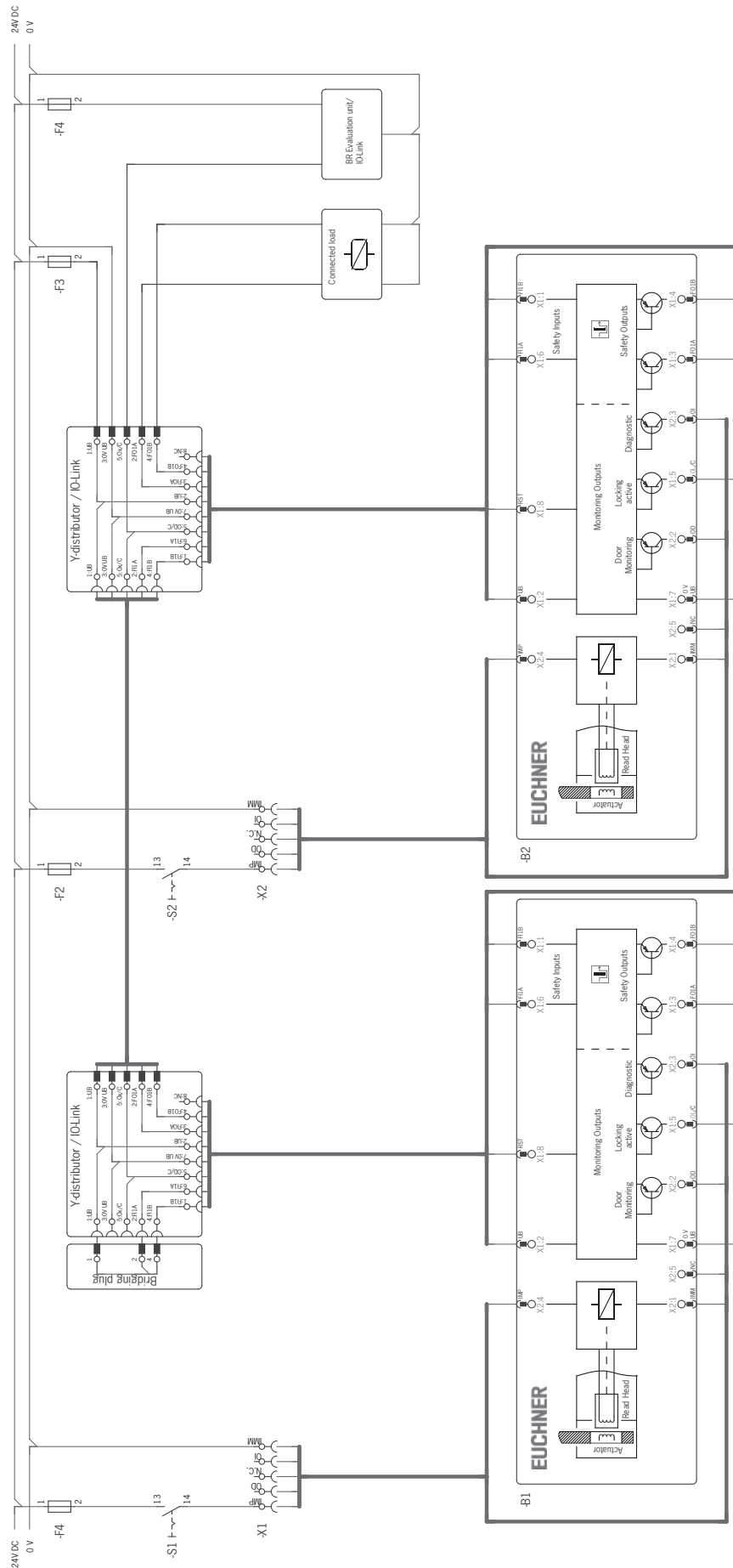


Bild 10: Anschlussbeispiel für Reihenschaltung mit IO-Link-Kommunikation

## 13. Kommunikationsdaten nutzen

Um die Kommunikationsdaten des Geräts nutzen und an ein übergeordnetes Bussystem weiterleiten zu können, benötigen Sie ein BR/IO-Link Gateway. Folgende Geräte können Sie verwenden:

- GWY-CB-1-BR-IO (BR/IO-Link Gateway)
- ESM-CB (Sicherheitsrelais mit integriertem BR/IO-Link Gateway)

### 13.1. Anschluss an ein BR/IO-Link Gateway GWY-CB

Das Gateway ist ein IO-Link Device. Die Kommunikation über IO-Link bietet zyklischen (Prozessdaten) und azyklischen (Gerätedaten und Ereignisse) Datenaustausch (siehe Kapitel 13.3. *Übersicht der Kommunikationsdaten auf Seite 34*).

Der Anschluss Kommunikation C des Geräts bietet die Möglichkeit zum Anschluss der Diagnoseleitung an das Gateway. Die Ox/C-Verbindung stellt eine nicht sicherheitsgerichtete Kommunikation zwischen dem Gateway und den angeschlossenen Geräten dar.

Zusätzlich kann die IO-Link-Kommunikation für folgende Funktionen verwendet werden:

- Reset zum Quittieren von Fehlermeldungen

Ausführliche Informationen finden Sie in der Betriebsanleitung Ihres BR/IO-Link Gateways.

### 13.2. Anschluss an ein Sicherheitsrelais ESM-CB

Das Sicherheitsrelais ESM-CB hat ein integriertes BR/IO-Link Gateway. Zusätzlich zu den Funktionen als IO-Link Device (siehe Kapitel 13.1. *Anschluss an ein BR/IO-Link Gateway GWY-CB auf Seite 34*) hat das Gerät Anschlussmöglichkeiten für zwei überwachte ein- oder zweikanalige Sensorkreise. Die Sensorkreise werten verschiedene Signalgeber aus:

- Sensorkreis S1 mit Querschlusserkennung, geeignet für ein- oder zweikanalige Sicherheitssensoren
- Sensorkreis S2, geeignet für OSSD-Signale, Querschlusserkennung durch Signalgeber

Wenn mindestens ein Sensorkreis unterbrochen wird, leitet das Sicherheitsrelais den sicheren Zustand ein. Unterschiedliche Startverhalten des Relaisstarts sowie diverse Überwachungsfunktionen sind möglich.

Die Sicherheitsausgänge FO1A und FO1B des Geräts werden auf die OSSD-Eingänge des Sicherheitsrelais geführt. Der OD/C-Anschluss des Geräts bietet die Möglichkeit zum Anschluss der Diagnoseleitung an das Gateway.

Ausführliche Informationen finden Sie in der Betriebsanleitung Ihres Sicherheitsrelais mit integriertem BR/IO-Link Gateway.

## 13.3. Übersicht der Kommunikationsdaten

Der Schalter sendet sowohl Prozessdaten, die kontinuierlich an das Auswertegerät übertragen werden (zyklische Daten), als auch Daten, die bei Bedarf gezielt angefragt werden können (azyklische Daten). Weitere Informationen zum Anschluss und zu den Kommunikationsdaten entnehmen Sie der Betriebsanleitung Ihres BR/IO-Link Gateways.

### 13.3.1. Zyklische Daten (Prozessdaten)

Tabelle 2: Zyklische Daten (Prozessdaten)

	Bit 7	Bit 6	Bit 5	Bit 4	Bit 3	Bit 2	Bit 1	Bit 0
Byte 1	OI	-	OER	-	OM	OQ	-	OD
Byte 2	S1	S2	S3	-	OLS	-	OL	-

Tabelle 3: Status und Steuerdaten

	Bit 7	Bit 6	Bit 5	Bit 4	Bit 3	Bit 2	Bit 1	Bit 0
Byte 1	H1	H2	H3	H1_B	H2_B	H3_B	-	CL

 Extended Version

 Version mit Ansteuerung durch BR

### 13.3.2. Azyklische Daten (Gerätedaten und Ereignisse)

Nach dem Senden eines der unten aufgeführten Kommandos werden die angeforderten Daten über das IO-Link Gateway bereitgestellt.

Bei CTP-Geräten Version V1.3.X und bei CTA-Geräten Version V2.1.X gilt: Das Antworttelegramm besteht immer aus 8 Byte im Big-Endian-Format.

**Beispiel 1:** Antworttelegramm bei Kommando *Sende Geräte ID-Nummer/Seriennummer*: 06 **02 68 E0 00 01 17 00**

In dem Beispiel hat das Gerät die Geräte ID-Nummer **157920** und die Seriennummer **279**.

Byte Nummer	Byte 0	Byte 1	Byte 2	Byte 3	Byte 4	Byte 5	Byte 6	Byte 7
Antwort in Hex	06	<b>02</b>	<b>68</b>	<b>E0</b>	<b>00</b>	<b>01</b>	<b>17</b>	00
Beschreibung	Nutzdatenlänge in Byte	Geräte ID-Nummer			Seriennummer		Fülldaten	
Antwort in Dez	6 Byte	<b>157920</b>			<b>279</b>		-	

Kommando		Antwort	
HEX	Bedeutung	Anzahl Byte	Bitfolgen (Big-Endian-Format)
2	Sende Geräte ID-Nummer/Seriennummer	6	Byte 1 - 3 Geräte ID-Nummer
			Byte 4 - 6 Seriennummer
3	Sende Versionsnummer des Geräts	5	Byte 1 (V)
			Byte 2 - 4 Versionsnummer
5	Sende Anzahl der Geräte in Reihenschaltung	1	
A	Blinkfrequenz und Position LED	1	nur bei EXTENDED-Varianten
11	Sende Anzahl Schaltzyklen (Magnet)	3	
12	Sende aktuellen Fehlercode	1	
13	Sende letzten gespeicherten Fehlercode	1	
14	Sende Größe der Logdatei	1	
15	Sende Eintrag aus Logdatei mit Index	1	
16	Sende aktuellen Betätigercode	5	Byte 3 - 4
17	Sende gelernten Betätigercode	5	Byte 3 - 4
18	Sende gesperrten Betätigercode	5	Byte 3 - 4
19	Sende anliegende Spannung in mV	2	
1A	Sende aktuelle Temperatur in °C	1	
1B	Sende Anzahl Schaltzyklen	3	
1D	Reset zum Quittieren von Fehlermeldungen <sup>1)</sup>	-	
1E	Werksreset	1	0x1E - Werksreset durchgeführt

1) In einer Kette muss jedes BR-Gerät einzeln adressiert werden.

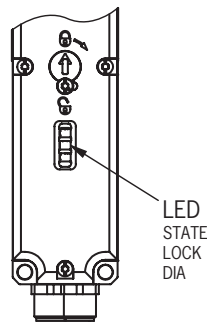
Mehr Informationen zu diesen und weiteren azyklischen Daten entnehmen Sie der Betriebsanleitung Ihres BR-/IO-Link Gateways.

## 14. Inbetriebnahme

### 14.1. LED-Anzeigen

Eine genaue Beschreibung der Signalfunktionen finden Sie in Kapitel 15. *Systemzustandstabelle CTP/CTA-L1/2-BR auf Seite 38.*

LED	Farbe
STATE	grün
LOCK	gelb
DIA	rot



### 14.2. Betätiger lernen (nur bei Unicode-Auswertung)

Bevor das System eine Funktionseinheit bildet, muss der Betätiger in einer Lernfunktion dem Sicherheitsschalter zugeordnet werden. Während eines Lernvorganges sind die Sicherheitsausgänge ausgeschaltet, d.h. das System befindet sich im sicheren Zustand. Der Lernvorgang startet automatisch. Die Anzahl der möglichen Lernvorgänge ist unbegrenzt.



#### Tipp!

Schließen Sie vor dem Einschalten die Schutzeinrichtung, an der sich der zu lernende Betätiger befindet. Der Lernvorgang startet sofort nach dem Einschalten. Das vereinfacht vor allem das Lernen in Reihenschaltungen und bei großen Anlagen.



#### Wichtig!

- › Der Lernvorgang kann nur durchgeführt werden, wenn das Gerät keinen internen Fehler hat.
- › Geräte im Werkzustand bleiben so lange in Lernbereitschaft, bis sie den ersten Betätiger erfolgreich gelernt haben. Einmal gelernte Schalter bleiben nach jedem Einschalten ca. 3 min. in Lernbereitschaft.
- › Wird ein neuer Betätiger gelernt, sperrt der Sicherheitsschalter den Code des letzten Vorgängers. Dieser kann bei einem erneuten Lernvorgang nicht sofort wieder gelernt werden. Erst nachdem ein dritter Code gelernt wurde, wird der gesperrte Code im Sicherheitsschalter wieder freigegeben.
- › Der Sicherheitsschalter kann nur mit dem jeweils zuletzt gelernten Betätiger betrieben werden.
- › Erkennt der Schalter während der Lernbereitschaft den zuletzt gelernten Betätiger, wird die Lernbereitschaft sofort beendet und der Schalter geht in den Normalbetrieb.
- › Befindet sich der zu lernende Betätiger weniger als 30 s im Ansprechbereich, wird er nicht aktiviert.

#### 1. Lernbereitschaft herstellen:

- Geräte im Werkzustand: Unbegrenzte Lernbereitschaft nach dem Einschalten.
- Bereits gelernter Schalter: Lernbereitschaft bleibt ca. 3 min nach dem Einschalten bestehen.

➔ Anzeige Lernbereitschaft, LED STATE blinkt wiederholt 3x.

#### 2. Während der Lernbereitschaft Betätiger einführen.

- ➔ Der automatische Lernvorgang beginnt (Dauer ca. 30 s). Während des Lernvorgangs blinkt die LED STATE (ca. 1 Hz). Abwechselndes Blinken der LEDs STATE und DIA quittiert den erfolgreichen Lernvorgang. Lernfehler werden durch Leuchten der roten LED DIA und einem Blinkcode der grünen LED-State angezeigt (siehe Kapitel 15. *Systemzustandstabelle CTP/CTA-L1/2-BR auf Seite 38.*)

#### 3. Betriebsspannung ausschalten (min 3 s).

➔ Der Code des gerade gelernten Betätigers wird im Sicherheitsschalter aktiviert.

#### 4. Betriebsspannung einschalten.

➔ Das Gerät arbeitet im Normalbetrieb.

## 14.3. Funktionskontrolle



### WARNUNG

Tödliche Verletzung durch Fehler bei der Installation und Funktionskontrolle.

- › Stellen Sie vor der Funktionskontrolle sicher, dass sich keine Personen im Gefahrenbereich befinden.
- › Beachten Sie die geltenden Vorschriften zur Unfallverhütung.

### 14.3.1. Mechanische Funktionsprüfung

Der Betätiger muss sich leicht in den Betätigungskopf einführen lassen. Zur Überprüfung Schutzeinrichtung mehrmals schließen. Bei Geräten mit einer mechanischen Entriegelung (Notentsperrung oder Fluchtrientriegelung) muss die korrekte Funktion der Entriegelung ebenfalls geprüft werden.

### 14.3.2. Elektrische Funktionsprüfung

Nach der Installation und nach jedem Fehler muss eine vollständige Kontrolle der Sicherheitsfunktion durchgeführt werden. Gehen Sie dabei folgendermaßen vor:

1. Betriebsspannung einschalten.
  - ➔ Die Maschine darf nicht selbstständig anlaufen.
  - ➔ Der Sicherheitsschalter führt einen Selbsttest aus. Danach blinkt die grüne LED STATE in regelmäßigen Abständen.
2. Alle Schutzeinrichtungen schließen. Bei Zuhaltung durch Magnetkraft: Zuhaltung aktivieren.
  - ➔ Die Maschine darf nicht selbstständig anlaufen. Die Schutzeinrichtung darf sich nicht öffnen lassen.
  - ➔ Die grüne LED STATE leuchtet permanent.
3. Betrieb in der Steuerung freigeben.
  - ➔ Die Zuhaltung darf sich nicht deaktivieren lassen, solange der Betrieb freigegeben ist.
4. Betrieb in der Steuerung abschalten und Zuhaltung deaktivieren.
  - ➔ Die Schutzeinrichtung muss so lange zugehalten bleiben, bis kein Verletzungsrisiko mehr besteht.
  - ➔ Die Maschine darf sich nicht starten lassen, solange die Zuhaltung deaktiviert ist.

Wiederholen Sie die Schritte 2 - 4 für jede Schutzeinrichtung einzeln.

## 14.4. Werksreset

Legen Sie vor dem Einschalten die beiden Ausgänge FO1A und FO1B auf 0 V oder setzen Sie das Bit 0x1E über die IO-Link-Kommunikation.

## 15. Systemzustandstabelle CTP/CTA-L1/2-BR

Betriebsart	Betätiger/ Türstellung	Sicherheitsausgänge FOIA und FOIB	Signal Zuhaltung OL	Signal Türstellung OD	LED-Anzeige Ausgang			Zustand
					STATE (grün)	DIA (rot) und Signal Diagnose OI	LOCK (gelb)	
<b>Selbsttest</b>	X	aus	aus	aus	5 Hz	○	○	Selbsttest nach Power up
	X	aus	aus	aus	5 Hz	1 x	○	Keine Kommunikation mit dem BR/IO-Link Gateway
<b>Normalbetrieb</b>	zu	ein	ein	ein		○		Normalbetrieb, Tür geschlossen und zugehalten
	zu	aus	ein	ein	1 x invers	○		Normalbetrieb, Tür geschlossen und zugehalten, Sicherheitsausgänge nicht geschaltet weil: - Vorgänger in der Schalterkette meldet <i>Tür offen</i> (nur bei Reihenschaltung)
	auf	aus	aus	aus	1 x	○	1 x	Normalbetrieb, Tür offen, bereit zum Zuhalten
	zu	aus	aus	ein	1 x invers	○	○	Normalbetrieb, Tür geschlossen und <b>nicht</b> zugehalten
	auf	aus	aus	aus	1 x	○	○	Normalbetrieb, Tür offen
<b>Lernvorgang</b> (nur Unicode)	auf	aus	aus	aus	3 x	○	○	Gerät in Lernbereitschaft
	zu	aus	X	ein	1 Hz	○	○	Lernvorgang
	X	aus	X	X	↔		○	Positiv-Quittung nach erfolgreichem Lernvorgang
<b>Fehleranzeige</b>	X	aus	x	x	1 x	1 x invers oder 	○	Fehler im Lernbetrieb (nur Unicode) Betätiger vor Ende des Lernvorgangs aus dem Ansprechbereich entfernt oder defekter Betätiger erkannt.
	X	aus	aus	aus	2 x		○	Eingangsfehler (z. B. fehlende Testimpulse, unlogischer Schaltzustand vom Vorgänger in der Schalterkette)
	X	aus	aus	aus	3 x		○	Lesefehler (z. B. Betätiger defekt)
	X	aus	aus	aus	4 x		○	Ausgangsfehler (z. B. Querschluss, Verlust der Schaltfähigkeit)
	X	aus	X	X	5 x		○	Gesperrter Betätiger erkannt / Umweltfehler
	X	aus	aus	aus	○		○	Interner Fehler / Plausibilitätsfehler
<b>Zeichenerklärung</b>	○						LED leuchtet nicht	
							LED leuchtet	
	1 x invers						LED leuchtet, geht 1 x kurz aus	
	5 Hz						LED blinkt mit 5 Hz	
	3 x						LED blinkt dreimal, danach Wiederholung	
	↔						LEDs blinken abwechselnd	
	X						Zustand beliebig	

Wenn DIA 1x invers blinkt, kann die Fehleranzeige nach Beseitigung der Ursache in der Regel durch Öffnen und Schließen der Schutzeinrichtung zurückgesetzt werden. Falls der Fehler danach immer noch angezeigt wird sowie bei allen anderen Fehleranzeigen, trennen Sie kurzzeitig die Spannungsversorgung. Wenn die Fehleranzeige nach dem Neustart nicht zurückgesetzt wird, setzen Sie sich mit dem Hersteller in Verbindung.



### Wichtig!

Wenn Sie den angezeigten Gerätestatus nicht in der Systemzustandstabelle finden, deutet dies auf einen internen Gerätefehler hin. In diesem Fall setzen Sie sich mit dem Hersteller in Verbindung.

### 16. Technische Daten



#### HINWEIS

Wenn für das Produkt ein Datenblatt verfügbar ist, gelten die Angaben des Datenblatts.

#### 16.1. Technische Daten für Sicherheitsschalter CTP-L1/2-BR

Parameter	Wert			Einheit
	min.	typ.	max	
<b>Allgemein</b>				
Werkstoff - Schalterkopf - Schaltergehäuse	Zinkdruckguss Glasfaserverstärkter Thermoplast			
Einbaulage	beliebig			
Schutzart	mit Steckverbinder M12	IP65/IP67/IP69/IP69K		
	mit Steckverbinder M23	IP65/IP67		
	(im verschraubten Zustand mit dem zugehörigen Gegenstecker)			
Schutzklasse nach EN IEC 61558	III			
Verschmutzungsgrad	3			
Mechanische Lebensdauer	1 x 10 <sup>6</sup> Schaltspiele			
Umgebungstemperatur bei U <sub>B</sub> = 24 V	-20	-	+55	°C
Anfahrgeschwindigkeit Betätiger max.	20			m/min
Betätigungs-/Auszugs-/Rückhaltekraft bei 20 °C	10/20/20			N
Zuhaltekraft F <sub>max</sub> <sup>1)</sup>	3900			N
Zuhaltekraft F <sub>Zh</sub> <sup>1)</sup> nach EN ISO 14119	F <sub>Zh</sub> = F <sub>max</sub> /1,3 = 3000			N
Masse	ca. 0,42			kg
Anschlussart (je nach Ausführung)	2 Steckverbinder M12, 5- und 8-polig / 1 Steckverbinder RC18, 19-polig			
Betriebsspannung U <sub>B</sub> (verpolsicher, geregelt, Restwelligkeit < 5 %)	24 ± 15% (PELV)			V DC
Stromaufnahme I <sub>UB</sub>	40			mA
Für die Zulassung nach UL gilt	Betrieb nur mit UL Class 2 Spannungsversorgung oder gleichwertigen Maßnahmen			
Schaltlast nach UL	24 V DC, Class 2			
Absicherung extern (Betriebsspannung U <sub>B</sub> ) <sup>2)</sup>	0,25	-	8	A
Absicherung extern (Magnetbetriebsspannung U <sub>IMP</sub> ) <sup>2)</sup>	0,5	-	8	A
Bemessungsisolationsspannung U <sub>i</sub>	-	-	50	V
Bemessungsstoßspannungsfestigkeit U <sub>imp</sub>	-	-	0,5	kV
Bedingter Bemessungskurzschlussstrom	100			A
Schock- und Schwingfestigkeit	gemäß EN 60947-5-3			
EMV-Schutzanforderungen	gemäß EN 60947-5-3			
Bereitschaftsverzögerung	-	5	-	s
Risikozeit Einzelgerät	-	-	260	ms
Verlängerung der Risikozeit je Gerät	5			ms
Einschaltzeit	-	-	150	ms
Diskrepanzzeit	-	-	10	ms
Testimpulsdauer <sup>3)</sup>	0,3			ms
Testimpulsintervall	100	-	-	ms
<b>Sicherheitsausgänge F01A/F01B</b> Halbleiterausgänge, p-schaltend, kurzschlussicher				
- Ausgangsspannung U <sub>F01A</sub> /U <sub>F01B</sub> <sup>4)</sup>				
HIGH U <sub>F01A</sub> /U <sub>F01B</sub>	U <sub>B</sub> - 1,5	-	U <sub>B</sub>	V DC
LOW U <sub>F01A</sub> /U <sub>F01B</sub>	0	-	1	
Schaltstrom je Sicherheitsausgang	1	-	150	mA
Gebrauchskategorie nach EN 60947-5-2	DC-13 24V 150 mA Vorsicht: Ausgänge müssen bei induktiven Lasten mit einer Freilaufdiode geschützt werden			
Schaltfrequenz <sup>5)</sup>	0,5			Hz
<b>Meldeausgänge OL, OI, OD</b> p-schaltend, kurzschlussicher				
Ausgangsspannung	0,8 x U <sub>B</sub>	-	U <sub>B</sub>	V DC
Belastbarkeit	-	-	50	mA
<b>Magnet</b>				
Magnetbetriebsspannung U <sub>IMP</sub> (verpolsicher, geregelt, Restwelligkeit < 5 %)	24 V DC -15/+10%			
Stromaufnahme Magnet I <sub>IMP</sub>	400			mA
Anschlussleistung	6			W
Einschaltdauer ED	100			%

Parameter	Wert			Einheit
	min.	typ.	max	
<b>Zuverlässigkeitswerte nach EN ISO 13849-1 6)</b>				
Gebrauchsdauer	20			Jahre
<b>Überwachen der Zuhaltung und der Stellung der Schutzeinrichtung</b>				
Kategorie	4			
Performance Level (PL)	e			
PFH <sub>D</sub>	5,38 x 10 <sup>-9</sup> /h			
<b>Ansteuerung der Zuhaltung</b>				
Kategorie	Abhängig von der externen Ansteuerung (Bei Ansteuerung der Zuhaltung über die IO-Link-Kommunikation kein Sicherheitskennwert)			
Performance Level (PL)				
PFH <sub>D</sub>				

- 1) Abhängig vom verwendeten Betätiger  
 2) Auslösecharakteristik mittelträge  
 3) Gilt für eine Last mit  $C \leq 30 \text{ nF}$  und  $R \leq 20 \text{ k}\Omega$   
 4) Werte bei einem Schaltstrom von 50 mA ohne Berücksichtigung der Leitungslänge  
 5) Entspricht der Betätigungshäufigkeit  
 6) Ausgabedatum siehe Konformitätserklärung in Kapitel 20

## 16.2. Technische Daten für Sicherheitsschalter CTA-L1/2-BR

Parameter	Wert			Einheit
	min.	typ.	max	
<b>Allgemein</b>				
Werkstoff - Schalterkopf - Schaltergehäuse	Zinkdruckguss Zinkdruckguss			
Einbaulage	beliebig			
Schutzart	mit Steckverbinder M12	IP65/IP67/IP69/IP69K		
	mit Steckverbinder M23	IP65/IP67 (im verschraubten Zustand mit dem zugehörigen Gegenstecker)		
Schutzklasse nach EN IEC 61558	III			
Verschmutzungsgrad (extern, nach EN 60947-1)	3			
Mechanische Lebensdauer	1 x 10 <sup>6</sup> Schaltspiele			
Umgebungstemperatur bei $U_B = 24 \text{ V}$	-20	-	+55	°C
Anfahrsgeschwindigkeit Betätiger max.	20			m/min
Betätigungs-/Auszugs-/Rückhaltekraft bei 20 °C	10/20/20			N
Zuhaltekraft $F_{\text{max}}$ 1)	8000			N
Zuhaltekraft $F_{\text{Zh}}$ 1) nach TÜV Süd	$F_{\text{Zh}} = F_{\text{max}}/2 = 4000$			N
Masse	ca. 0,95			kg
Anschlussart	2 Steckverbinder M12, 5- und 8-polig/1 Steckverbinder RC18, 19-polig			
Betriebsspannung $U_B$ (verpolsicher, geregelt, Restwelligkeit < 5 %)	24 ± 15% (PELV)			V DC
Stromaufnahme $I_{UB}$	40			mA
Für die Zulassung nach UL gilt	Betrieb nur mit UL Class 2 Spannungsversorgung oder gleichwertigen Maßnahmen			
Schaltlast nach UL	24 V DC, Class 2			
Absicherung extern (Betriebsspannung $U_B$ ) 2)	0,25	-	8	A
Absicherung extern (Magnetbetriebsspannung $U_{\text{Imp}}$ ) 2)	0,5	-	8	A
Bemessungsisolationsspannung $U_i$	-	-	50	V
Bemessungsstoßspannungsfestigkeit $U_{\text{imp}}$	-	-	0,5	kV
Bedingter Bemessungs kurzschlussstrom	100			A
Schock- und Schwingfestigkeit	gemäß EN 60947-5-3			
EMV-Schutzanforderungen	gemäß EN 60947-5-3			
Bereitschaftsverzögerung	-	5	-	s
Risikozeit Einzelgerät	-	-	270	ms
Verlängerung der Risikozeit je Gerät	5			ms
Einschaltzeit	-	-	150	ms
Diskrepanzzeit	-	-	10	ms
Testimpulsdauer 3)	-	-	0,3	ms
Testimpulsintervall	100	-	-	ms
<b>Sicherheitsausgänge F01A/F01B</b> Halbleiterausgänge, p-schaltend, kurzschlussicher				
- Ausgangsspannung $U_{F01A}/U_{F01B}$ 4)				
HIGH $U_{F01A}/U_{F01B}$	$U_B - 1,5$	-	$U_B$	V DC
LOW $U_{F01A}/U_{F01B}$	0	-	1	
Schaltstrom je Sicherheitsausgang	1	-	150	mA
Gebrauchskategorie nach EN 60947-5-2	DC-13 24V 150 mA Vorsicht: Ausgänge müssen bei induktiven Lasten mit einer Freilaufdiode geschützt werden			
Schaltfrequenz 5)	0,5			Hz



Parameter	Wert			Einheit
	min.	typ.	max	
<b>Meldeausgänge OL/C, OI, OD</b>				
3 Halbleiterausgänge, p-schaltend, kurzschlussicher				
Ausgangsspannung	0,8 x U <sub>B</sub>	-	U <sub>B</sub>	V DC
Belastbarkeit	1	-	50	mA
<b>Magnet</b>				
Magnetbetriebsspannung U <sub>IMP</sub> (verpolsicher, geregelt, Restwelligkeit < 5 %)	24 V DC -15/+10%			
Stromaufnahme Magnet I <sub>IMP</sub>	400			mA
Anschlussleistung	6			W
Einschaltdauer ED	100			%
<b>Zuverlässigkeitswerte nach EN ISO 13849-1 6)</b>				
Gebrauchsdauer	20			Jahre
<b>Überwachen der Zuhaltung und der Stellung der Schutzeinrichtung</b>				
Kategorie	4			
Performance Level (PL)	e			
PFH <sub>D</sub>	5,38 x 10 <sup>-9</sup> /h			
<b>Ansteuerung der Zuhaltung</b>				
Kategorie	Abhängig von der externen Ansteuerung (Bei Ansteuerung der Zuhaltung über die IO-Link-Kommunikation kein Sicherheitskennwert)			
Performance Level (PL)				
PFH <sub>D</sub>				

1) Abhängig vom verwendeten Betätiger

2) Auslösecharakteristik mittelträge

3) Gilt für eine Last mit C ≤ 30 nF und R ≤ 20 kΩ

4) Werte bei einem Schaltstrom von 50 mA ohne Berücksichtigung der Leitungslänge

5) Entspricht der Betätigungshäufigkeit

6) Ausgabedatum siehe Konformitätserklärung in Kapitel 20

### 16.3. Typische Systemzeiten

Die genauen Werte entnehmen Sie den technischen Daten.

**Bereitschaftsverzögerung:** Nach dem Einschalten führt das Gerät einen Selbsttest durch. Erst nach dieser Zeit ist das System einsatzbereit.

**Einschaltzeit Sicherheitsausgänge:** Die max. Reaktionszeit  $t_{on}$  ist die Zeit vom Zeitpunkt, an dem die Schutzeinrichtung zugehalten ist, bis zum Einschalten der Sicherheitsausgänge.

**Gleichzeitigkeitsüberwachung Freigabeeingänge F11A/F11B:** Wenn die Freigabeeingänge für mehr als eine bestimmte Zeit einen unterschiedlichen Schaltzustand haben, werden die Sicherheitsausgänge FO1A und FO1B abgeschaltet. Das Gerät geht in den Fehlerzustand.

**Risikozeit nach EN 60947-5-3:** Die Risikozeit ist die maximale Zeit bis zum sicheren Ausschalten von mindestens einem der Sicherheitsausgänge FO1A oder FO1B beim Entfernen des Betätigers aus dem Ansprechbereich. Das gilt auch für den Fall, dass zu diesem Zeitpunkt ein interner oder externer Fehler auftritt.

Werden mehrere Geräte in einer Reihenschaltung betrieben, erhöht sich die Risikozeit der gesamten Gerätekette mit jedem neuen Gerät. Verwenden Sie zur Berechnung folgende Formel:

$$t_r = t_{r,e} + (n \times t_j)$$

$t_r$  = Risikozeit gesamt

$t_{r,e}$  = Risikozeit Einzelgerät (siehe technische Daten)

$t_j$  = Verzögerung der Risikozeit je Gerät

$n$  = Anzahl der weiteren Geräte (Gesamtanzahl -1)

**Diskrepanzzeit:** Die Sicherheitsausgänge FO1A und FO1B schalten leicht zeitversetzt. Sie haben spätestens nach der Diskrepanzzeit den gleichen Signalzustand.

**Testimpulse an den Sicherheitsausgängen:** Das Gerät erzeugt eigene Testimpulse an den Sicherheitsausgängen FO1A und FO1B. Eine nachgeschaltete Steuerung muss diese Testimpulse tolerieren.

Dies lässt sich üblicherweise in den Steuerungen parametrieren. Sollte Ihre Steuerung nicht parametrierbar sein oder kürzere Testimpulse erfordern, setzen Sie sich mit unserem Support in Verbindung.

Die Testimpulse werden auch bei ausgeschalteten Sicherheitsausgängen ausgegeben.

## 16.4. Funkzulassungen

FCC ID: 2AJ58-13

IC: 22052-13



### FCC/IC-Requirements

This device complies with part 15 of the FCC Rules and with Industry Canada's licence-exempt RSSs. Operation is subject to the following two conditions:

- 1) This device may not cause harmful interference, and
- 2) this device must accept any interference received, including interference that may cause undesired operation.

Changes or modifications not expressly approved by the party responsible for compliance could void the user's authority to operate the equipment.

NOTE: This equipment has been tested and found to comply with the limits for a Class A digital device, pursuant to part 15 of the FCC Rules. These limits are designed to provide reasonable protection against harmful interference when the equipment is operated in a commercial environment. This equipment generates, uses, and can radiate radio frequency energy and, if not installed and used in accordance with the instruction manual, may cause harmful interference to radio communications.

Operation of this equipment in a residential area is likely to cause harmful interference in which case the user will be required to correct the interference at his own expense.

Le présent appareil est conforme aux CNR d'Industrie Canada applicables aux appareils radio exempts de licence. L'exploitation est autorisée aux deux conditions suivantes :

- (1) l'appareil ne doit pas produire de brouillage, et
- (2) l'utilisateur de l'appareil doit accepter tout brouillage radioélectrique subi, même si le brouillage est susceptible d'en compromettre le fonctionnement.

### Supplier's Declaration of Conformity

#### 47 CFR § 2.1077 Compliance Information

#### Unique Identifier:

CTP-I-AR SERIES  
CTP-I1-AR SERIES  
CTP-I2-AR SERIES  
CTP-IBI-AR SERIES  
CTP-L1-AR SERIES  
CTP-L2-AR SERIES  
CTP-LBI-AR SERIES  
CTP-I-AP SERIES  
CTP-I1-AP SERIES  
CTP-I2-AP SERIES  
CTP-IBI-AP SERIES  
CTP-L1-AP SERIES  
CTP-L2-AP SERIES  
CTP-LBI-AP SERIES  
CTA-BR SERIES  
CTA-BP SERIES  
CTP-BR SERIES  
CTP-BP SERIES

### Responsible Party – U.S. Contact Information

#### EUCHNER USA Inc.

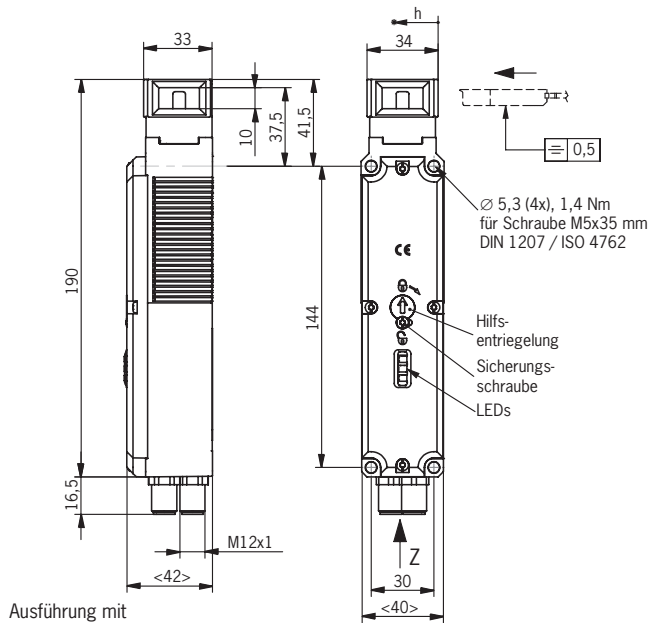
1860 Jarvis Avenue  
Elk Grove Village, Illinois 60007

+1 315 701-0315  
info(at)euchner-usa.com  
<http://www.euchner-usa.com>

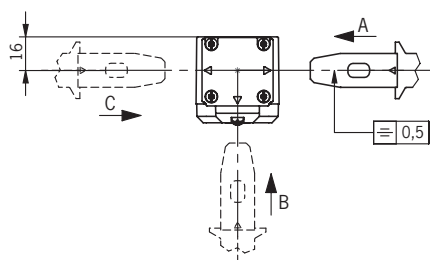
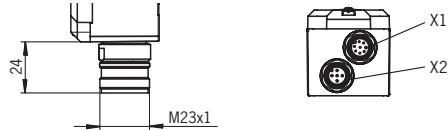
## 16.5. Maßzeichnung Sicherheitsschalter CTP/CTA...

### 16.5.1. Maßzeichnung Sicherheitsschalter CTP...

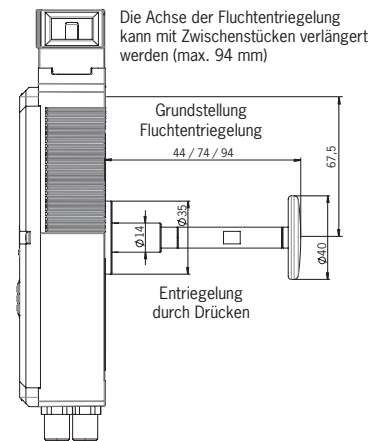
Ausführung mit  
 Steckverbinder 2 x M12



Ausführung mit  
 Steckverbinder M23 (RC18)

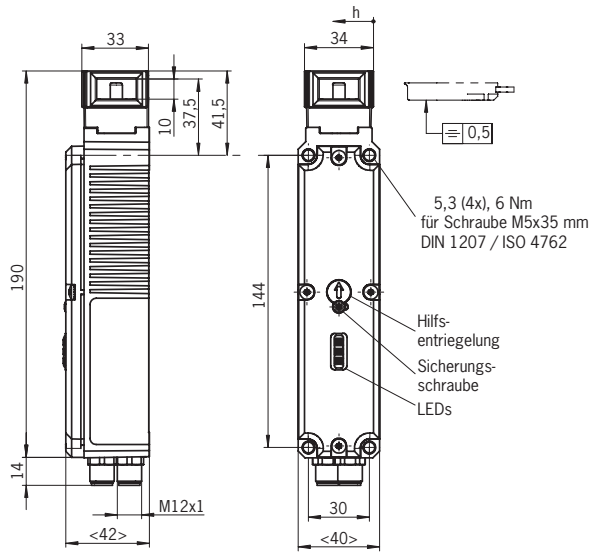


#### Mit Fluchentriegelung

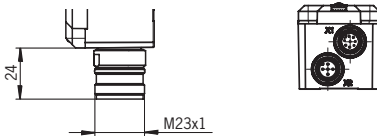


### 16.5.2. Maßzeichnung Sicherheitsschalter CTA...

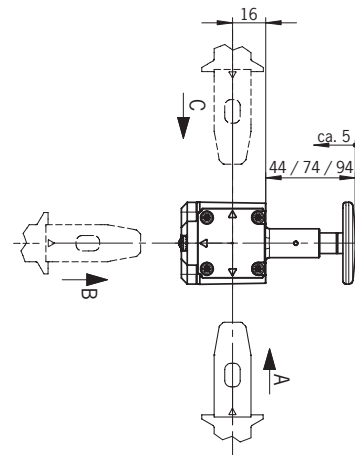
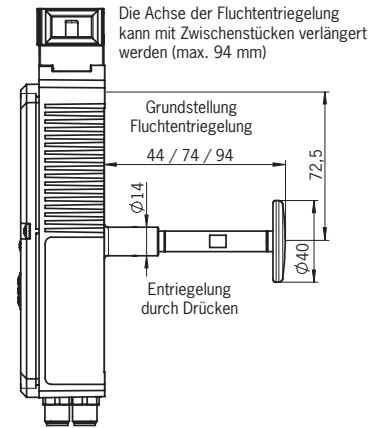
Ausführung mit  
Steckverbinder 2 x M12



Ausführung mit  
Steckverbinder M23 (RC18)



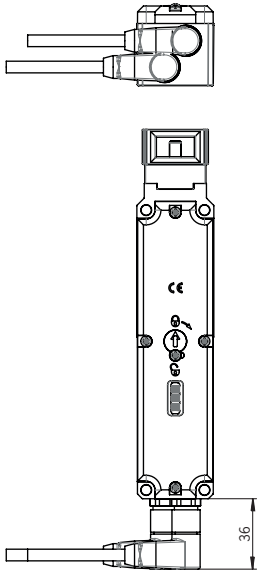
#### Mit Fluchtentriegelung



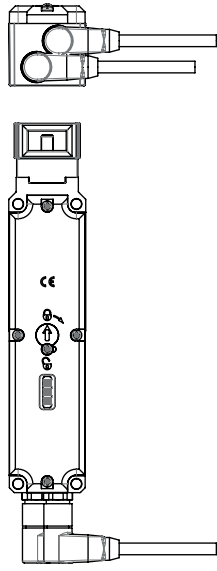
16.5.3. Maßzeichnung Anschlüsse und Varianten CTP/CTA ...

Steckverbinder 2 x M12

Leitungsabgang C

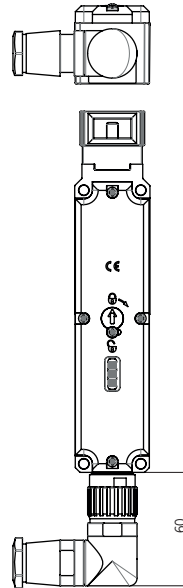


Leitungsabgang A

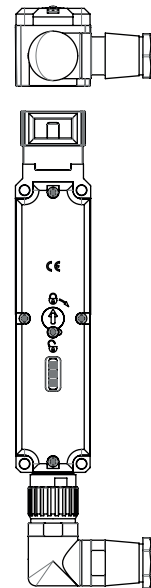


Steckverbinder M23

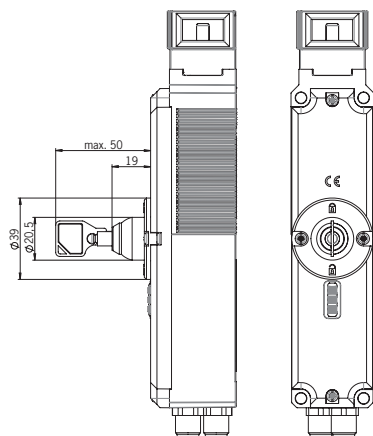
Leitungsabgang C



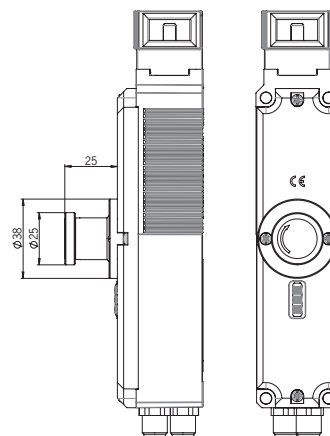
Leitungsabgang A



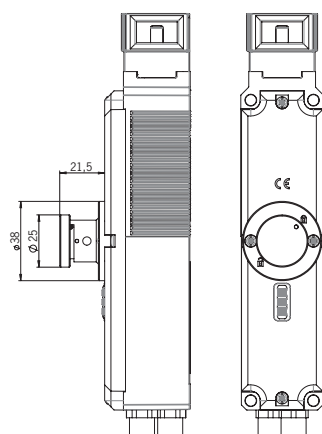
Mit Schlüsselhilfsentriegelung



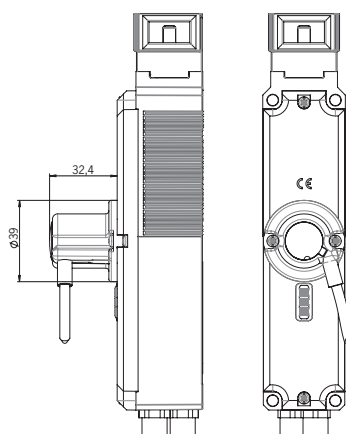
Mit Entriegelung, selbststrückstellend



Mit Notentsperrung



Mit Bowdenzugentriegelung

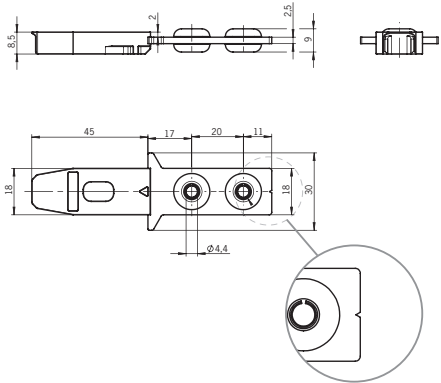
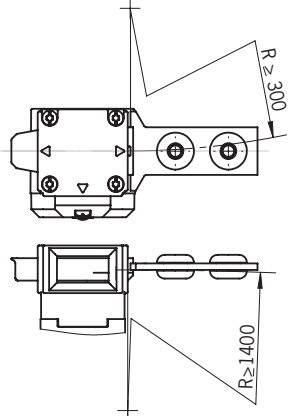
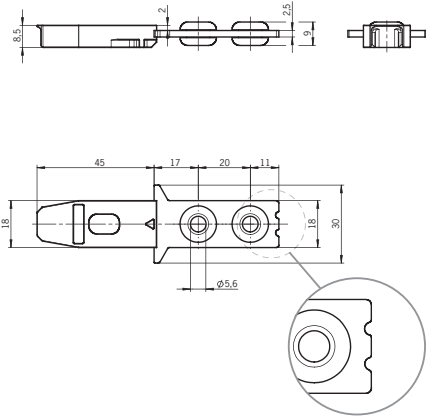
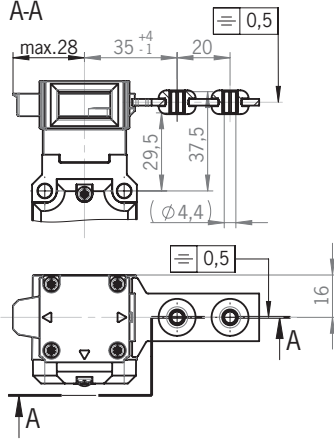


## 16.6. Technische Daten Betätiger CTP/CTA-...

Parameter	Wert			Einheit
	min.	typ.	max.	
Gehäusewerkstoff	Faserverstärkter Kunststoff			
Masse	0,03 ... 0,06 (je nach Ausführung)			kg
Umgebungstemperatur	-20	-	+55	°C
Schutzart	IP65/IP67/IP69/IP69K			
Mechanische Lebensdauer	1 x 10 <sup>6</sup>			
Zuhaltekraft	F <sub>max</sub>	F <sub>ZH</sub> (ISO 14119)	F <sub>ZH</sub> (TÜV Süd)	N
- Gerader Betätiger				
165497 (schwarz) 1)	8000	-	4000	
126015 (rot)	3900	3000	-	
- Radiusbetätiger	2600	2000	-	
- Abgewinkelter Betätiger	1500	1100	-	
Einbaulage	Beliebig			
Spannungsversorgung	induktiv über Lesekopf			

1) Nur in Kombination mit CTABR möglich

16.6.1. Maßzeichnung Betätiger CTP/CTA-...

	Maßzeichnung	Min. Türradius [mm]	Best.Nr./Artikel
Gerade Betätiger	 <p>Farbe: rot</p>		<p><b>126015</b>                  A-CH-G-SST-126015</p>
	<p>nur für CTA</p>  <p>Farbe: schwarz</p>		<p>nur für CTA</p> <p><b>165497</b>                  A-CH-G-SSS-165497</p>



	Maßzeichnung	Min. Türradius [mm]	Best.Nr./Artikel
Abgewinkelte Betätiger	<p>abgewinkelt, nach oben</p>		<p><b>122667</b> A-CHW-SST-122667</p>
	<p>abgewinkelt, nach unten</p>		<p><b>122668</b> A-CHW-SST-122668</p>

	Maßzeichnung	Min. Türradius [mm]	Best.Nr./Artikel	
			<p>X = 53 mm (122671, 122672)              X = 49 mm (122669, 122670)</p>	<p><b>122671</b>                  A-C-HRL-LS-122671</p>
				<p><b>122672</b>                  A-C-HRL-LS-122672</p>
<p><b>Radiusbetätiger</b></p>			<p>X = 41 mm (122673, 122674)              X = 45 mm (122675, 122676)</p>	<p><b>122675</b>                  A-C-HR0-LS-122675</p>
			<p>X = 41 mm (122673, 122674)              X = 45 mm (122675, 122676)</p>	<p><b>122676</b>                  A-C-HRU-LS-122676</p>

**Tipp!**

Dem Betätiger liegen Schrauben bei, die nicht auf einfache Weise mit einem Werkzeug geöffnet werden können.

## 17. Bestellinformationen und Zubehör

**Tipp!**

Geeignetes Zubehör, wie z. B. Leitungen oder Montagematerial, finden Sie unter [www.euchner.de](http://www.euchner.de). Geben Sie dazu die Bestellnummer Ihres Artikels in die Suche ein und öffnen Sie die Artikelansicht. Unter *Zubehör* finden Sie Zubehörteile, die mit dem Artikel kombiniert werden können.

## 18. Kontrolle und Wartung

**WARNUNG**

Gefahr von schweren Verletzungen durch den Verlust der Sicherheitsfunktion.

- › Bei Beschädigung oder Verschleiß muss der gesamte Schalter mit Betätiger ausgetauscht werden. Der Austausch von Einzelteilen oder Baugruppen ist nicht zulässig
- › Überprüfen Sie in regelmäßigen Abständen und nach jedem Fehler die korrekte Funktion des Geräts. Hinweise zu möglichen Zeitintervallen entnehmen Sie der EN ISO 14119:2013, Abschnitt 8.2.

Um eine einwandfreie und dauerhafte Funktion zu gewährleisten, sind regelmäßig folgende Kontrollen erforderlich:

- › Prüfen der Schaltfunktion (siehe Kapitel 14.3. *Funktionskontrolle auf Seite 37*)
- › Prüfen aller Zusatzfunktionen (z. B. Fluchtentriegelung, Sperreinsatz usw.)
- › Prüfen der sicheren Befestigung der Geräte und der Anschlüsse
- › Prüfen auf Verschmutzungen

Wartungsarbeiten sind nicht erforderlich. Reparaturen am Gerät dürfen nur durch den Hersteller erfolgen.

**HINWEIS**

Das Baujahr ist aus der Laserbeschriftung in der unteren rechten Ecke ersichtlich. Die aktuelle Versionsnummer im Format (V X.X.X) finden Sie ebenfalls auf dem Gerät.

## 19. Service

Wenden Sie sich im Servicefall an:

EUCHNER GmbH + Co. KG  
Kohlhammerstraße 16  
70771 Leinfelden-Echterdingen  
Deutschland

**Servicetelefon:**

+49 711 7597-500

**E-Mail:**

[support@euchner.de](mailto:support@euchner.de)

**Internet:**

[www.euchner.de](http://www.euchner.de)

## 20. Konformitätserklärung

Die Konformitätserklärung ist Bestandteil der Betriebsanleitung.

Die vollständige EU-Konformitätserklärung finden Sie unter [www.euchner.de](http://www.euchner.de). Geben Sie dazu die Bestellnummer Ihres Geräts in die Suche ein. Unter *Downloads* ist das Dokument verfügbar.

Euchner GmbH + Co. KG  
Kohlhammerstraße 16  
70771 Leinfelden-Echterdingen  
Deutschland  
info@euchner.de  
www.euchner.de

Ausgabe:  
2537376-03-03/23  
Titel:  
Betriebsanleitung Transpondercodierter Sicherheitsschalter  
CTP/CTA-L1/2-BR  
(Originalbetriebsanleitung)  
Copyright:  
© EUCHNER GmbH + Co. KG, 03/2023

Technische Änderungen vorbehalten,  
alle Angaben ohne Gewähr.