


EUCHNER

Betriebsanleitung

**Transpondercodierter Sicherheitsschalter ohne Zuhaltung
CTP-I-BP Uni-/Multicode V1.3.X**

DE

Inhalt

1.	Zu diesem Dokument	4
1.1.	Gültigkeit	4
1.2.	Zielgruppe.....	4
1.3.	Zeichenerklärung	4
1.4.	Ergänzende Dokumente	4
2.	Bestimmungsgemäßer Gebrauch	5
3.	Beschreibung der Sicherheitsfunktion	6
4.	Haftungsausschluss und Gewährleistung.....	6
5.	Allgemeine Sicherheitshinweise.....	6
6.	Funktion	7
6.1.	Meldeausgänge/Meldebits.....	7
6.1.1.	Signal Türstellung OD	7
6.1.2.	Signal Diagnose OI.....	7
6.1.3.	Signal Status OM	7
6.1.4.	Anschluss Kommunikation C	7
6.2.	Ausführung CTP Extended	7
6.3.	Schaltzustände.....	8
7.	Umstellen der Anfahrriichtung.....	8
8.	Montage.....	9
9.	Elektrischer Anschluss	10
9.1.	Hinweise zu 	11
9.2.	Fehlersicherheit	11
9.3.	Absicherung der Spannungsversorgung.....	11
9.4.	Anforderungen an die Anschlussleitungen	12
9.5.	Steckerbelegung Sicherheitsschalter CTP-...-BP-...-SA-... mit Steckverbinder M12, 8-polig	12
9.6.	Anschluss	13
9.7.	Hinweise zum Betrieb an sicheren Steuerungen.....	14
10.	Kommunikationsdaten nutzen	15
10.1.	Anschluss an ein BR/IO-Link Gateway GWY-CB.....	15
10.2.	Anschluss an ein Sicherheitsrelais ESM-CB.....	15
10.3.	Übersicht der Kommunikationsdaten	15
10.3.1.	Zyklische Daten (Prozessdaten).....	15
10.3.2.	Azyklische Daten (Gerätedaten und Ereignisse).....	16

11.	Inbetriebnahme	17
11.1.	LED-Anzeigen	17
11.2.	Betätiger lernen (nur bei Unicode-Auswertung).....	17
11.3.	Funktionskontrolle.....	18
11.3.1.	Mechanische Funktionsprüfung.....	18
11.3.2.	Elektrische Funktionsprüfung	18
11.4.	Werksreset.....	18
12.	Systemzustandstabelle CTP-I-BP	19
13.	Technische Daten	20
13.1.	Technische Daten für Sicherheitsschalter CTP-I-BP	20
13.2.	Typische Systemzeiten.....	21
13.3.	Funkzulassungen	22
13.4.	Maßzeichnung Sicherheitsschalter CTP	23
13.5.	Technische Daten Betätiger CTP-.....	24
13.5.1.	Maßzeichnung Betätiger CTP-.....	24
14.	Bestellinformationen und Zubehör	27
15.	Kontrolle und Wartung	27
16.	Service	27
17.	Konformitätserklärung	27

1. Zu diesem Dokument





1.1. Gültigkeit

Diese Betriebsanleitung gilt für alle CTP-I-BP Version V1.3.X. Diese Betriebsanleitung bildet zusammen mit dem Dokument *Sicherheitsinformation* sowie einem ggf. verfügbaren Datenblatt die vollständige Benutzerinformation für Ihr Gerät.

1.2. Zielgruppe






Konstrukteure und Anlagenplaner für Sicherheitseinrichtungen an Maschinen sowie Inbetriebnahme- und Servicefachkräfte, die über spezielle Kenntnisse im Umgang mit Sicherheitsbauteilen verfügen.


1.3. Zeichenerklärung

Zeichen/Darstellung	Bedeutung
	Dokument in gedruckter Form
	Dokument steht unter www.euchner.de zum Download bereit
 GEFAHR WARNUNG VORSICHT	Sicherheitshinweise Gefahr von Tod oder schweren Verletzungen Warnung vor möglichen Verletzungen Vorsicht leichte Verletzungen möglich
 HINWEIS Wichtig!	Hinweis auf mögliche Geräteschäden Wichtige Information
Tipp	Tipp/nützliche Informationen

1.4. Ergänzende Dokumente

Die Gesamtdokumentation für dieses Gerät besteht aus folgenden Dokumenten:

Dokumenttitel (Dokumentnummer)	Inhalt	
Sicherheitsinformation (2525460)	Grundlegende Sicherheitsinformation	
Betriebsanleitung (MAN20001422)	(dieses Dokument)	
Konformitätserklärung	Konformitätserklärung	
ggf. verfügbares Datenblatt	Artikelspezifische Information zu Abweichungen oder Ergänzungen	 

	Wichtig! Lesen Sie immer alle Dokumente durch, um einen vollständigen Überblick für die sichere Installation, Inbetriebnahme und Bedienung des Geräts zu bekommen. Die Dokumente können unter www.euchner.de heruntergeladen werden. Geben Sie hierzu die Dok. Nr. in die Suche ein.
-------------------------------------------------------------------------------------	------------------------------------------------------------------------------------------------------------------------------------------------------------------------------------------------------------------------------------------------------------------------------------------------------------------------------------

2. Bestimmungsgemäßer Gebrauch

Sicherheitsschalter der Baureihe CTP-I-BP-... sind Verriegelungseinrichtungen ohne Zuhaltung (Bauart 4). Das Gerät erfüllt die Anforderungen nach EN IEC 60947-5-3. Geräte mit Unicode-Auswertung besitzen eine hohe Codierungsstufe, Geräte mit Multicode-Auswertung besitzen eine geringe Codierungsstufe.

In Verbindung mit einer beweglichen trennenden Schutzeinrichtung und der Maschinensteuerung verhindert dieses Sicherheitsbauteil, dass gefährliche Maschinenfunktionen ausgeführt werden, solange die Schutzeinrichtung geöffnet ist. Wenn die Schutzeinrichtung während der gefährlichen Maschinenfunktion geöffnet wird, wird ein Stoppbefehl ausgelöst.

Das bedeutet:

- Einschaltbefehle, die eine gefährliche Maschinenfunktion hervorrufen, dürfen erst dann wirksam werden, wenn die Schutzeinrichtung geschlossen ist.
- Das Öffnen der Schutzeinrichtung löst einen Stoppbefehl aus.
- Das Schließen einer Schutzeinrichtung darf kein selbstständiges Anlaufen einer gefährlichen Maschinenfunktion hervorrufen. Hierzu muss ein separater Startbefehl erfolgen. Ausnahmen hierzu siehe EN ISO 12100 oder relevante C-Normen.

Vor dem Einsatz des Geräts ist eine Risikobeurteilung an der Maschine durchzuführen z. B. nach folgenden Normen:

- EN ISO 13849-1
- EN ISO 12100
- IEC 62061

Zum bestimmungsgemäßen Gebrauch gehört das Einhalten der einschlägigen Anforderungen für den Einbau und Betrieb, insbesondere nach folgenden Normen:

- EN ISO 13849-1
- EN ISO 14119
- EN 60204-1

Der Sicherheitsschalter darf nur in Verbindung mit dem dafür vorgesehenen Betätiger von EUCHNER und den zugehörigen Anschlussbauteilen von EUCHNER betrieben werden. Bei Verwendung von anderen Betätigern oder anderen Anschlussbauteilen übernimmt EUCHNER keine Gewährleistung für die sichere Funktion.



Wichtig!

- Der Anwender trägt die Verantwortung für die korrekte Einbindung des Geräts in ein sicheres Gesamtsystem. Dazu muss das Gesamtsystem z. B. nach EN ISO 13849-2 validiert werden.
- Es dürfen nur Komponenten verwendet werden, die nach der untenstehenden Tabelle zulässig sind.

Tabelle 1: Kombinationsmöglichkeiten von CTP-Komponenten

Sicherheitsschalter	Betätiger	
	A-C-H-...	
CTP-I-BP Uni-/Multicode	●	
Zeichenerklärung	●	Kombination möglich

3. Beschreibung der Sicherheitsfunktion

Geräte dieser Baureihe verfügen über folgende Sicherheitsfunktionen:

Überwachen der Stellung der Schutzeinrichtung (Verriegelungseinrichtung nach EN ISO 14119)

- › Sicherheitsfunktion (siehe Kapitel 6.3. *Schaltzustände auf Seite 8*):
 - Bei geöffneter Schutzeinrichtung sind die Sicherheitsausgänge ausgeschaltet (Überwachung der Türstellung).
- › Sicherheitskennwerte: Kategorie , Performance Level , PFH_D (siehe Kapitel 13. *Technische Daten auf Seite 20*).

4. Haftungsausschluss und Gewährleistung

Wenn die o. g. Bedingungen für den bestimmungsgemäßen Gebrauch nicht eingehalten werden oder wenn die Sicherheitshinweise nicht befolgt werden oder wenn etwaige Wartungsarbeiten nicht wie gefordert durchgeführt werden, führt dies zu einem Haftungsausschluss und dem Verlust der Gewährleistung.

5. Allgemeine Sicherheitshinweise

Sicherheitsschalter erfüllen Personenschutzfunktionen. Unsachgemäßer Einbau oder Manipulationen können zu tödlichen Verletzungen von Personen führen.

Prüfen Sie die sichere Funktion der Schutzeinrichtung insbesondere

- › nach jeder Inbetriebnahme
- › nach jedem Austausch einer Systemkomponente
- › nach längerer Stillstandszeit
- › nach jedem Fehler

Unabhängig davon sollte die sichere Funktion der Schutzeinrichtung in geeigneten Zeitabständen als Teil des Wartungsprogramms überprüft werden.



WARNUNG

Lebensgefahr durch unsachgemäßen Einbau oder Umgehen (Manipulationen). Sicherheitsbauteile erfüllen eine Personenschutzfunktion.

- › Sicherheitsbauteile dürfen nicht überbrückt, weggedreht, entfernt oder auf andere Weise unwirksam gemacht werden. Beachten Sie hierzu insbesondere die Maßnahmen zur Verringerung der Umgehungsmöglichkeiten nach EN ISO 14119:2013, Abschn. 7.
- › Der Schaltvorgang darf nur durch speziell dafür vorgesehene Betätiger ausgelöst werden.
- › Stellen Sie sicher, dass kein Umgehen durch Ersatzbetätiger stattfindet (nur bei Multicode-Auswertung). Beschränken Sie hierzu den Zugang zu Betätigern und z. B. Schlüsseln für Entriegelungen.
- › Montage, elektrischer Anschluss und Inbetriebnahme ausschließlich durch autorisiertes Fachpersonal mit folgenden Kenntnissen:
 - spezielle Kenntnisse im Umgang mit Sicherheitsbauteilen
 - Kenntnis der geltenden EMV-Vorschriften
 - Kenntnis der geltenden Vorschriften zur Arbeitssicherheit und Unfallverhütung



Wichtig!

Lesen Sie vor Gebrauch die Betriebsanleitung und bewahren Sie diese sorgfältig auf. Stellen Sie sicher, dass die Betriebsanleitung bei Montage, Inbetriebnahme und Wartungsarbeiten jederzeit zur Verfügung steht. Archivieren Sie daher zusätzlich ein gedrucktes Exemplar der Betriebsanleitung. Die Betriebsanleitung können Sie unter www.euchner.de herunterladen.

6. Funktion

Das Gerät überwacht die Stellung von beweglichen trennenden Schutzeinrichtungen.

Das System besteht aus folgenden Komponenten: codierter Betätiger (Transponder) und Schalter.

Ob der komplette Betätigercode vom Gerät gelernt wird (Unicode) oder nicht (Multicode), hängt von der jeweiligen Ausführung ab.

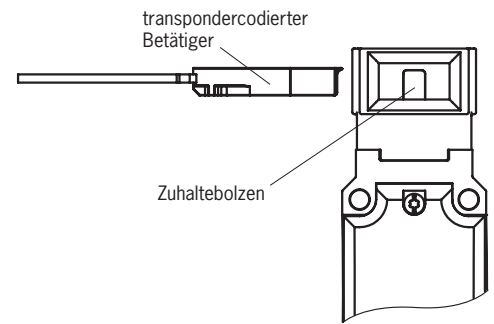
- **Geräte mit Unicode-Auswertung:** Damit ein Betätiger vom System erkannt wird, muss er dem Sicherheitsschalter durch einen Lernvorgang zugeordnet werden. Durch diese eindeutige Zuordnung wird eine besonders hohe Manipulationssicherheit erreicht. Das System hat damit eine hohe Codierungsstufe.
- **Geräte mit Multicode-Auswertung:** Im Gegensatz zu Systemen mit Unicode-Auswertung wird bei Multicodegeräten nicht ein bestimmter Code abgefragt, sondern es wird lediglich geprüft, ob es sich um einen Betätigertyp handelt, der vom System erkannt werden kann (Multicode-Auswertung). Der exakte Vergleich des Betätigercodes mit dem gelernten Code im Sicherheitsschalter (Unicode-Auswertung) entfällt. Das System hat eine geringe Codierungsstufe.

Beim Schließen der Schutzeinrichtung wird der Betätiger in den Sicherheitsschalter eingeführt. Beim Erreichen des Schaltabstandes erfolgt über den Schalter die Spannungsversorgung zum Betätiger und die Datenübertragung erfolgt.

Wird eine zulässige Codierung erkannt, werden die Sicherheitsausgänge eingeschaltet.

Beim Öffnen der Schutzeinrichtung werden die Sicherheitsausgänge ausgeschaltet und das Signal Türstellung OD gelöscht.

Bei einem Fehler im Sicherheitsschalter werden die Sicherheitsausgänge ausgeschaltet und die LED DIA leuchtet rot. Auftretende Fehler werden spätestens bei der nächsten Anforderung, die Sicherheitsausgänge zu schließen (z. B. beim Start), erkannt.



6.1. Meldeausgänge/Meldebits

Die im Folgenden aufgeführten Signale sind je nach Ausführung als Meldebit oder am Meldeausgang verfügbar. Die Auswertung der Meldebits erfolgt über das BR/IO-Link Gateway. Weitere Informationen entnehmen Sie dem entsprechenden Datenblatt.

6.1.1. Signal Türstellung OD

Das Signal Türstellung wird übertragen, wenn der Betätiger im Schalterkopf eingeführt ist (Zustand: Schutzeinrichtung geschlossen).

6.1.2. Signal Diagnose OI

Das Signal Diagnose liegt bei einem Fehler an (Einschaltbedingung wie bei LED DIA).

6.1.3. Signal Status OM

Das Signal Status liegt an, wenn die Sicherheitsausgänge des Geräts geschaltet sind.

6.1.4. Anschluss Kommunikation C

Ein Meldeausgang mit dem Zusatz C hat die Zusatzfunktion eines Kommunikationsanschlusses zu einem BR/IO-Link Gateway. Der Schalter liefert zyklische und azyklische Daten. Eine Übersicht der Kommunikationsdaten finden Sie in Kapitel 10. *Kommunikationsdaten nutzen auf Seite 15.*


Wenn kein BR/IO-Link Gateway angeschlossen ist, verhält sich dieser Ausgang wie ein Meldeausgang.

6.2. Ausführung CTP Extended

Geräte in der Ausführung Extended enthalten zusätzliche Bedien-/ Anzeigeelemente im Gehäusedeckel. Weitere Informationen entnehmen Sie dem entsprechenden Datenblatt.

6.3. Schaltzustände

Die detaillierten Schaltzustände für Ihren Schalter finden Sie in der Systemzustandstabelle (siehe Kapitel 12. Systemzustandstabelle CTP-I-BP auf Seite 19). Dort sind alle Sicherheitsausgänge, Signale und Anzeige-LEDs beschrieben.

	Schutzeinrichtung geschlossen	Schutzeinrichtung geöffnet
Sicherheitsausgänge F01A und F01B 	ein	aus
Signal Türstellung OD	ein	aus

7. Umstellen der Anfahrriichtung

Die Anfahrriichtung muss nur umgestellt werden, wenn der Schalter von hinten angefahren werden soll.

Gehen Sie dabei folgendermaßen vor:

1. Schrauben am Sicherheitsschalter lösen.
2. Gewünschte Richtung einstellen.
3. Schrauben mit 1,2 Nm anziehen.

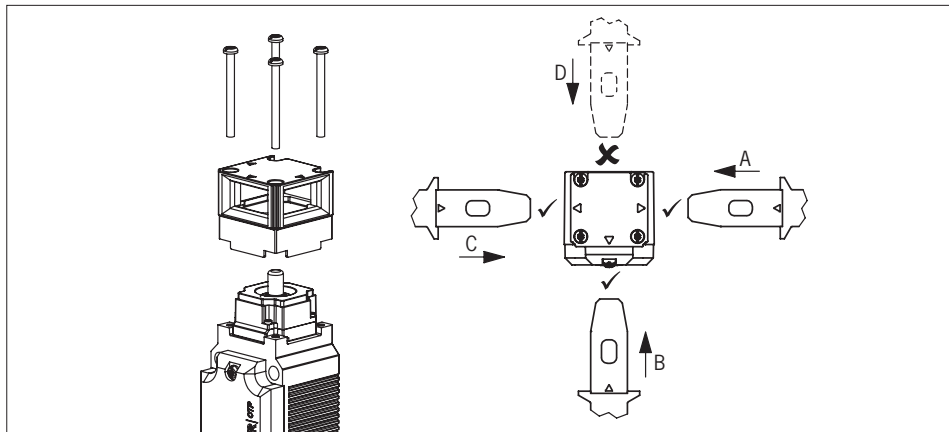


Bild 1: Umstellen der Anfahrriichtung

8. Montage



VORSICHT

Sicherheitsschalter dürfen nicht umgangen (Kontakte überbrückt), weggedreht, entfernt oder auf andere Weise unwirksam gemacht werden.

- › Beachten Sie EN ISO 14119:2013, Abschnitt 7, zur Verringerung von Umgehungsmöglichkeiten einer Verriegelungseinrichtung.



VORSICHT

Geräteschäden und Funktionsstörungen durch falschen Einbau.

- › Sicherheitsschalter und Betätiger dürfen nicht als Anschlag verwendet werden.
- › Beachten Sie EN ISO 14119:2014, Abschnitte 5.2 und 5.3, zur Befestigung des Sicherheitsschalters und des Betätigers. Folgende Vorgaben sind dabei einzuhalten:
 - Befestigung mit Schrauben der Festigkeitsklasse 8.8 oder höher.
 - Der Mindestdurchmesser der Schrauben beträgt bei CTP-Geräten 4 mm.
 - Befestigungsmaterial gegen Lösen sichern (z.B. durch eine mittelfeste stoffschlüssige Schraubensicherung.)
- › Schützen Sie den Schalterkopf vor Beschädigung sowie vor eindringenden Fremdkörpern wie Spänen, Sand, Strahlmitteln usw.
- › Beachten Sie die minimalen Türradien (siehe Kapitel 13.5.1. Maßzeichnung Betätiger CTP... auf Seite 24).
- › Beachten Sie das Anzugsdrehmoment für die Befestigung des Schalters: max. 1,4 Nm



VORSICHT

Geräteschäden oder Funktionsstörungen durch umweltbedingte Materialveränderungen.

- › Bei Fragen zu Umwelteinflüssen oder dem Einsatz in aggressiven Umgebungen kontaktieren Sie bitte den Hersteller.



Wichtig!

- › Ab dem gesicherten Ausschaltabstand S_{ar} sind die Sicherheitsausgänge sicher abgeschaltet. Um den gesicherten Ausschaltabstand S_{ar} zu erreichen, muss der Betätiger vollständig aus dem Schalterkopf herausgezogen werden.
- › Um den gesicherten Schaltabstand S_{a0} zu erreichen, muss der Betätiger vollständig in den Schalterkopf eingeführt werden.

Um den Betätigerkopf muss ein Freiraum von 12 mm eingehalten werden (siehe Bild 2).

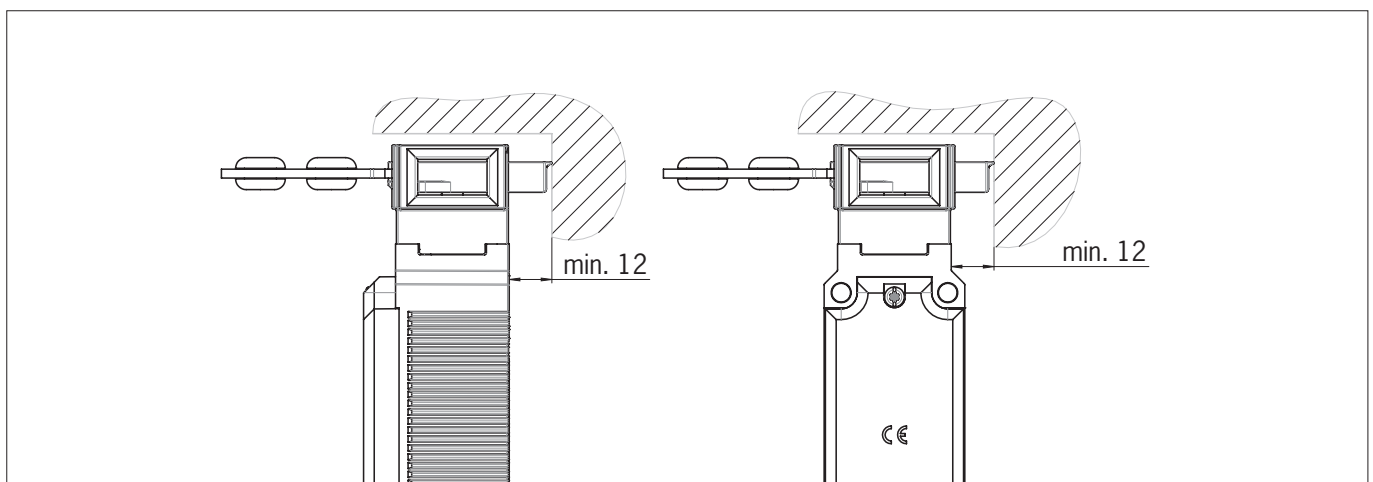





Bild 2: Freiraum Betätigerkopf




9. Elektrischer Anschluss

	<p>WARNUNG</p> <p>Im Fehlerfall Verlust der Sicherheitsfunktion durch falschen Anschluss.</p> <ul style="list-style-type: none">› Zur Gewährleistung der Sicherheit müssen immer beide Sicherheitsausgänge FO1A und FO1B ausgewertet werden.› Meldeausgänge dürfen nicht als Sicherheitsausgang verwendet werden.› Die Anschlussleitungen geschützt verlegen, um Querschlüsse zu verhindern.
	<p>VORSICHT</p> <p>Geräteschäden oder Fehlfunktion durch falschen Anschluss.</p> <ul style="list-style-type: none">› Verwenden Sie keine Steuerung mit Taktung oder schalten Sie die Taktung Ihrer Steuerung aus. Das Gerät erzeugt eigene Testimpulse auf den Sicherheitsausgängen. Eine nachgeschaltete Steuerung muss diese Testimpulse, die eine Länge bis zu 300 µs haben können, tolerieren. Je nach Trägheit des nachgeschalteten Geräts (Steuerung, Relais usw.) kann dies zu kurzen Schaltvorgängen führen. Die Testimpulse werden bei ausgeschalteten Sicherheitsausgängen nur während des Gerätestarts ausgegeben.› Die Eingänge eines angeschlossenen Auswertegeräts müssen plusschaltend sein, da die beiden Ausgänge der Sicherheitsschalters im eingeschalteten Zustand einen Pegel von +24 V liefern.› Alle elektrischen Anschlüsse müssen entweder durch Sicherheitstransformatoren nach IEC 61558-2-6 mit Begrenzung der Ausgangsspannung im Fehlerfall oder durch gleichwertige Isolationsmaßnahmen vom Netz isoliert werden (PELV).› Alle elektrischen Ausgänge müssen bei induktiven Lasten eine ausreichende Schutzbeschaltung besitzen. Die Ausgänge müssen hierzu mit einer Freilaufdiode geschützt werden. RC-Entstörglieder dürfen nicht verwendet werden.› Leistungsgeräte, die eine starke Störquelle darstellen, müssen von den Ein- und Ausgangskreisen für die Signalverarbeitung örtlich getrennt werden. Die Leitungsführung der Sicherheitskreise sollte möglichst weit von den Leitungen der Leistungskreise getrennt werden.› Zur Vermeidung von EMV-Störungen müssen die physikalischen Umgebungs- und Betriebsbedingungen am Einbauort des Geräts den Anforderungen gemäß EN 60204-1 (EMV) entsprechen.› Beachten Sie eventuell auftretende Störfelder bei Geräten wie Frequenzumrichtern oder Induktionswärmearanlagen. Beachten Sie die EMV-Hinweise in den Handbüchern des jeweiligen Herstellers.
	<p>Wichtig!</p> <p>Sollte das Gerät nach Anlegen der Betriebsspannung keine Funktion zeigen (z. B. grüne LED STATE blinkt nicht), muss der Sicherheitsschalter ungeöffnet an den Hersteller zurückgesandt werden.</p>

9.1. Hinweise zu



Wichtig!

- › Für den Einsatz gemäß den  Anforderungen muss eine Spannungsversorgung nach UL1310 mit dem Merkmal *for use in Class 2 circuits* verwendet werden.
Alternativ kann eine Spannungsversorgung mit begrenzter Spannung bzw. Stromstärke mit den folgenden Anforderungen verwendet werden:
 - Galvanisch getrenntes Netzteil in Verbindung mit einer Sicherung gemäß UL248. Gemäß den  Anforderungen muss diese Sicherung für max. 3,3 A ausgelegt und in dem Stromkreis von 30 V DC integriert sein. Beachten Sie ggfs. niedrigere Anschlusswerte für Ihr Gerät (siehe technische Daten).
- › Für den Einsatz und die Verwendung gemäß den  Anforderungen ¹⁾ muss eine Anschlussleitung verwendet werden, die unter dem UL-Category-Code CYJV/7, min. 24 AWG, min 80 °C, gelistet ist.

1) Hinweis zum Geltungsbereich der UL-Zulassung: Die Geräte wurden gemäß den Anforderungen von UL508 und CSA/ C22.2 no. 14 (Schutz gegen elektrischen Schlag und Feuer) geprüft.

9.2. Fehlersicherheit

- › Die Sicherheitsausgänge FO1A/FO1B sind kurzschlussicher.
- › Ein Querschluss zwischen den Sicherheitsausgängen wird beim Start oder bei deren Aktivierung vom Gerät erkannt.
- › Durch geschützte Leitungsführung kann ein Querschluss in der Leitung ausgeschlossen werden.

9.3. Absicherung der Spannungsversorgung

Die Spannungsversorgung muss in Abhängigkeit von der Schalteranzahl und dem benötigten Strom für die Ausgänge abgesichert werden. Dabei gelten folgende Regeln:

Max. Stromaufnahme eines Einzelschalters I_{max}

$$I_{max} = I_{UB} + I_{FO1A+FO1B} + I_{OX}$$

I_{UB} = Betriebsstrom Schalter (40 mA)

I_{OX} = Laststrom Meldeausgang (max. 10 mA je Meldeausgang)

$I_{FO1A+FO1B}$ = Laststrom Sicherheitsausgänge FO1A + FO1B (2 x max. 100 mA)



Wichtig!

Bei weiteren Meldeausgängen muss auch deren Laststrom berücksichtigt werden.

9.4. Anforderungen an die Anschlussleitungen



VORSICHT

Geräteschäden oder Fehlfunktion durch ungeeignete Anschlussleitungen.

- › Verwenden Sie Anschlussbauteile und Anschlussleitungen von EUCHNER.
- › Bei Verwendung von anderen Anschlussbauteilen gelten die Anforderungen aus der nachfolgenden Tabelle. EUCHNER übernimmt bei Nichtbeachtung keine Gewährleistung für die sichere Funktion.

Beachten Sie folgende Anforderungen an die Anschlussleitungen:

Für Sicherheitsschalter CTP-...-BP-...-SA-... mit Steckverbinder M12, 8-polig

Parameter	Wert	Einheit
Aderquerschnitt min.	0,25	mm ²
R max.	60	Ω/km
C max.	120	nF/km
L max.	0,65	mH/km
Empfohlener Leitungstyp	LIYY 8 x 0,25 mm ²	

9.5. Steckerbelegung Sicherheitsschalter CTP-...-BP-...-SA-... mit Steckverbinder M12, 8-polig

Steckverbinder (Ansicht auf Steckseite)	PIN	Bezeichnung	Funktion	Aderfarbe Anschlussleitung ¹⁾
<p>1 x M12</p>	1	-	n.c.	WH
	2	UB	Betriebsspannung Elektronik 24 V DC	BN
	3	F01A	Sicherheitsausgang Kanal A	GN
	4	F01B	Sicherheitsausgang Kanal B	YE
	5	OI/C	Meldeausgang Diagnose/Kommunikation	GY
	6	OD	Meldeausgang Türstellung	PK
	7	OV	Betriebsspannung Elektronik 0 V DC	BU
	8	-	n.c.	RD

1) Nur für Standard-Anschlussleitung von EUCHNER

9.6. Anschluss

Das Gerät wird wie in *Bild 3* gezeigt angeschlossen. Die Meldeausgänge können auf eine Steuerung geführt werden.



WARNUNG

Im Fehlerfall Verlust der Sicherheitsfunktion durch falschen Anschluss.

- › Zur Gewährleistung der Sicherheit müssen immer beide Sicherheitsausgänge FO1A und FO1B ausgewertet werden.



Wichtig!

- › Das Beispiel zeigt nur einen Ausschnitt, der für den Anschluss des CTP-Systems relevant ist. Das dargestellte Beispiel stellt keine vollständige Systemplanung dar. Der Anwender trägt die Verantwortung für die sichere Einbindung in das Gesamtsystem. Detaillierte Anwendungsbeispiele finden Sie unter www.euchner.de. Geben Sie dazu einfach die Bestellnummer Ihres Schalters in die Suche ein. Unter *Downloads* finden Sie alle verfügbaren Anschlussbeispiele für das Gerät.

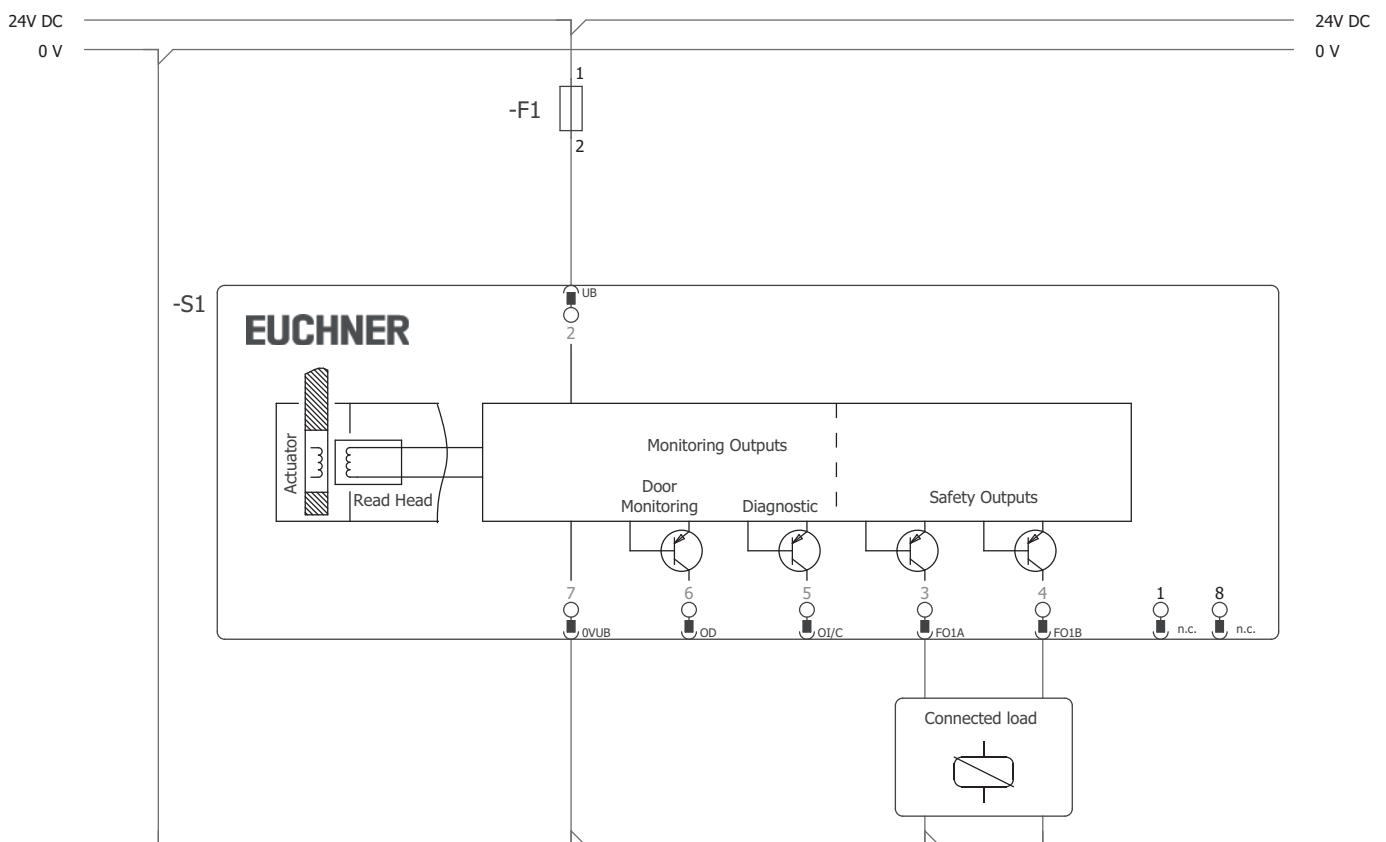


Bild 3: Anschlussbeispiel

9.7. Hinweise zum Betrieb an sicheren Steuerungen

Beachten Sie für den Anschluss an sichere Steuerungen folgende Vorgaben:

- › Verwenden Sie für die Steuerung und die angeschlossenen Sicherheitsschalter eine gemeinsame Spannungsversorgung.
- › Es darf keine getaktete Spannungsversorgung für UB verwendet werden. Greifen Sie die Versorgungsspannung direkt vom Netzteil ab. Bei Anschluss der Versorgungsspannung an eine Klemme einer sicheren Steuerung muss dieser Ausgang ausreichend Strom zur Verfügung stellen.
- › Die Sicherheitsausgänge FO1A und FO1B können an die sicheren Eingänge einer Steuerung angeschlossen werden. Voraussetzung: Der Eingang muss für getaktete Sicherheitssignale geeignet sein (OSSD-Signale, wie z. B. von Lichtgittern). Die Steuerung muss dabei Testimpulse auf den Eingangssignalen tolerieren. Dies lässt sich üblicherweise in der Steuerung parametrieren. Beachten Sie hierzu die Hinweise des Steuerungsherstellers. Die Testimpulsdauer Ihres Sicherheitsschalters entnehmen Sie dem Kapitel 13. *Technische Daten auf Seite 20.*

Für viele Geräte erhalten Sie unter www.euchner.de im Bereich *Downloads/Applikationen/CTP...* ein detailliertes Beispiel zum Anschluss und zur Parametrierung der Steuerung. Dort wird ggf. auch auf die Besonderheiten des jeweiligen Geräts genauer eingegangen.

10. Kommunikationsdaten nutzen

Um die Kommunikationsdaten des Geräts nutzen und an ein übergeordnetes Bussystem weiterleiten zu können, benötigen Sie ein BR/IO-Link Gateway. Folgende Geräte können Sie verwenden:

- GWY-CB-1-BR-IO (BR/IO-Link Gateway)
- ESM-CB (Sicherheitsrelais mit integriertem BR/IO-Link Gateway)

10.1. Anschluss an ein BR/IO-Link Gateway GWY-CB

Das Gateway ist ein IO-Link Device. Die Kommunikation über IO-Link bietet zyklischen (Prozessdaten) und azyklischen (Gerätedaten und Ereignisse) Datenaustausch (siehe Kapitel 10.3. *Übersicht der Kommunikationsdaten auf Seite 15*).

Der Anschluss Kommunikation C des Geräts bietet die Möglichkeit zum Anschluss der Diagnoseleitung an das Gateway. Die Ox/C-Verbindung stellt eine nicht sicherheitsgerichtete Kommunikation zwischen dem Gateway und den angeschlossenen Geräten dar.

Zusätzlich kann die IO-Link-Kommunikation für folgende Funktionen verwendet werden:

- Reset zum Quittieren von Fehlermeldungen

Ausführliche Informationen finden Sie in der Betriebsanleitung Ihres BR/IO-Link Gateways.

10.2. Anschluss an ein Sicherheitsrelais ESM-CB

Das Sicherheitsrelais ESM-CB hat ein integriertes BR/IO-Link Gateway. Zusätzlich zu den Funktionen als IO-Link Device (siehe Kapitel 10.1. *Anschluss an ein BR/IO-Link Gateway GWY-CB auf Seite 15*) hat das Gerät Anschlussmöglichkeiten für zwei überwachte ein- oder zweikanalige Sensorkreise. Die Sensorkreise werten verschiedene Signalgeber aus:

- Sensorkreis S1 mit Querschlusserkennung, geeignet für ein- oder zweikanalige Sicherheitssensoren
- Sensorkreis S2, geeignet für OSSD-Signale, Querschlusserkennung durch Signalgeber

Wenn mindestens ein Sensorkreis unterbrochen wird, leitet das Sicherheitsrelais den sicheren Zustand ein. Unterschiedliche Startverhalten des Relaisstarts sowie diverse Überwachungsfunktionen sind möglich.

Die Sicherheitsausgänge FO1A und FO1B des Geräts werden auf die OSSD-Eingänge des Sicherheitsrelais geführt. Der OD/C-Anschluss des Geräts bietet die Möglichkeit zum Anschluss der Diagnoseleitung an das Gateway.

Ausführliche Informationen finden Sie in der Betriebsanleitung Ihres Sicherheitsrelais mit integriertem BR/IO-Link Gateway.

10.3. Übersicht der Kommunikationsdaten

Der Schalter sendet sowohl Prozessdaten, die kontinuierlich an das Auswertegerät übertragen werden (zyklische Daten), als auch Daten, die bei Bedarf gezielt angefragt werden können (azyklische Daten). Weitere Informationen zum Anschluss und zu den Kommunikationsdaten entnehmen Sie der Betriebsanleitung Ihres BR/IO-Link Gateways.

10.3.1. Zyklische Daten (Prozessdaten)

Tabelle 2: Zyklische Daten (Prozessdaten)

	Bit 7	Bit 6	Bit 5	Bit 4	Bit 3	Bit 2	Bit 1	Bit 0
Byte 1	OI	-	OER	-	OM	OQ	-	OD
Byte 2	S1	S2	S3	-	OLS	-	OL	-

Tabelle 3: Status und Steuerdaten

	Bit 7	Bit 6	Bit 5	Bit 4	Bit 3	Bit 2	Bit 1	Bit 0
Byte 1	H1	H2	H3	H1_B	H2_B	H3_B	-	-

Extended Version

10.3.2. Azyklische Daten (Gerätedaten und Ereignisse)

Nach dem Senden eines der unten aufgeführten Kommandos werden die angeforderten Daten über das IO-Link Gateway bereitgestellt.

Bei CTP-Geräten Version V1.3.X gilt: Das Antworttelegramm besteht immer aus 8 Byte im Big-Endian-Format.

Beispiel 1: Antworttelegramm bei Kommando *Sende Geräte ID-Nummer/Seriennummer*: 06 **02 68 E0 00 01 17 00**

In dem Beispiel hat das Gerät die Geräte ID-Nummer **157920** und die Seriennummer **279**.

Byte Nummer	Byte 0	Byte 1	Byte 2	Byte 3	Byte 4	Byte 5	Byte 6	Byte 7
Antwort in Hex	06	02	68	E0	00	01	17	00
Beschreibung	Nutzdatenlänge in Byte	Geräte ID-Nummer			Seriennummer		Fülldaten	
Antwort in Dez	6 Byte	157920			279		-	

Kommando		Antwort	
HEX	Bedeutung	Anzahl Byte	Bitfolgen (Big-Endian-Format)
2	Sende Geräte ID-Nummer/Seriennummer	6	Byte 1 - 3 Geräte ID-Nummer
			Byte 4 - 6 Seriennummer
3	Sende Versionsnummer des Geräts	5	Byte 1 (V)
			Byte 2 - 4 Versionsnummer
5	Sende Anzahl der Geräte in Reihenschaltung	1	
A	Blinkfrequenz und Position LED	1	nur bei EXTENDED-Varianten
11	Sende Anzahl Schaltzyklen (Magnet)	3	
12	Sende aktuellen Fehlercode	1	
13	Sende letzten gespeicherten Fehlercode	1	
14	Sende Größe der Logdatei	1	
15	Sende Eintrag aus Logdatei mit Index	1	
16	Sende aktuellen Betätigercode	5	Byte 3 - 4
17	Sende gelernten Betätigercode	5	Byte 3 - 4
18	Sende gesperrten Betätigercode	5	Byte 3 - 4
19	Sende anliegende Spannung in mV	2	
1A	Sende aktuelle Temperatur in °C	1	
1B	Sende Anzahl Schaltzyklen	3	
1D	Reset zum Quittieren von Fehlermeldungen	-	
1E	Werksreset	1	0x1E - Werksreset durchgeführt

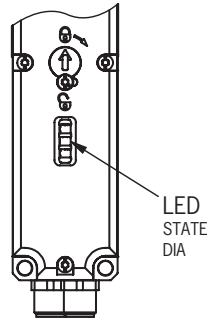
Mehr Informationen zu diesen und weiteren azyklischen Daten entnehmen Sie der Betriebsanleitung Ihres BR-/IO-Link Gateways.

11. Inbetriebnahme

11.1. LED-Anzeigen

Eine genaue Beschreibung der Signalfunktionen finden Sie in Kapitel 12. *Systemzustandstabelle CTP-I-BP auf Seite 19.*

LED	Farbe
STATE	grün
DIA	rot



11.2. Betätiger lernen (nur bei Unicode-Auswertung)

Bevor das System eine Funktionseinheit bildet, muss der Betätiger in einer Lernfunktion dem Sicherheitsschalter zugeordnet werden.

Während eines Lernvorganges sind die Sicherheitsausgänge ausgeschaltet, d.h. das System befindet sich im sicheren Zustand. Der Lernvorgang startet automatisch. Die Anzahl der möglichen Lernvorgänge ist unbegrenzt.



Tipp!

Schließen Sie vor dem Einschalten die Schutzeinrichtung, an der sich der zu lernende Betätiger befindet. Der Lernvorgang startet sofort nach dem Einschalten. Das vereinfacht vor allem das Lernen bei großen Anlagen.



Wichtig!

- › Der Lernvorgang kann nur durchgeführt werden, wenn das Gerät keinen internen Fehler hat.
- › Geräte im Werkzustand bleiben so lange in Lernbereitschaft, bis sie den ersten Betätiger erfolgreich gelernt haben. Einmal gelernte Schalter bleiben nach jedem Einschalten ca. 3 min. in Lernbereitschaft.
- › Wird ein neuer Betätiger gelernt, sperrt der Sicherheitsschalter den Code des letzten Vorgängers. Dieser kann bei einem erneuten Lernvorgang nicht sofort wieder gelernt werden. Erst nachdem ein dritter Code gelernt wurde, wird der gesperrte Code im Sicherheitsschalter wieder freigegeben.
- › Der Sicherheitsschalter kann nur mit dem jeweils zuletzt gelernten Betätiger betrieben werden.
- › Erkennt der Schalter während der Lernbereitschaft den zuletzt gelernten Betätiger, wird die Lernbereitschaft sofort beendet und der Schalter geht in den Normalbetrieb.
- › Befindet sich der zu lernende Betätiger weniger als 30 s im Ansprechbereich, wird er nicht aktiviert.

1. Lernbereitschaft herstellen:

- Geräte im Werkzustand: Unbegrenzte Lernbereitschaft nach dem Einschalten.
- Bereits gelernter Schalter: Lernbereitschaft bleibt ca. 3 min nach dem Einschalten bestehen.

➔ Anzeige Lernbereitschaft, LED STATE blinkt wiederholt 3x.

2. Während der Lernbereitschaft Betätiger einführen.

- ➔ Der automatische Lernvorgang beginnt (Dauer ca. 30 s). Während des Lernvorgangs blinkt die LED STATE (ca. 1 Hz). Abwechselndes Blinken der LEDs STATE und DIA quittiert den erfolgreichen Lernvorgang. Lernfehler werden durch Leuchten der roten LED DIA und einem Blinkcode der grünen LED-State angezeigt (siehe Kapitel 12. *Systemzustandstabelle CTP-I-BP auf Seite 19.*)

3. Betriebsspannung ausschalten (min 3 s).
 - ➔ Der Code des gerade gelernten Betätigers wird im Sicherheitsschalter aktiviert.
4. Betriebsspannung einschalten.
 - ➔ Das Gerät arbeitet im Normalbetrieb.

11.3. Funktionskontrolle



WARNUNG

Tödliche Verletzung durch Fehler bei der Installation und Funktionskontrolle.

- › Stellen Sie vor der Funktionskontrolle sicher, dass sich keine Personen im Gefahrenbereich befinden.
- › Beachten Sie die geltenden Vorschriften zur Unfallverhütung.

11.3.1. Mechanische Funktionsprüfung

Der Betätiger muss sich leicht in den Betätigungskopf einführen lassen. Zur Überprüfung Schutzeinrichtung mehrmals schließen.

11.3.2. Elektrische Funktionsprüfung

Nach der Installation und nach jedem Fehler muss eine vollständige Kontrolle der Sicherheitsfunktion durchgeführt werden. Gehen Sie dabei folgendermaßen vor:

1. Betriebsspannung einschalten.
 - ➔ Die Maschine darf nicht selbstständig anlaufen.
 - ➔ Der Sicherheitsschalter führt einen Selbsttest aus. Danach blinkt die grüne LED STATE in regelmäßigen Abständen.
2. Alle Schutzeinrichtungen schließen.
 - ➔ Die Maschine darf nicht selbstständig anlaufen.
 - ➔ Die grüne LED STATE leuchtet permanent.
3. Betrieb in der Steuerung freigeben.
4. Schutzeinrichtung öffnen.
 - ➔ Die Maschine muss abschalten und darf sich nicht starten lassen, solange die Schutzeinrichtung geöffnet ist.

Wiederholen Sie die Schritte 2 - 4 für jede Schutzeinrichtung einzeln.

11.4. Werksreset

Legen Sie vor dem Einschalten die beiden Ausgänge FO1A und FO1B auf 0 V oder setzen Sie das Bit 0x1E über die IO-Link-Kommunikation.

12. Systemzustandstabelle CTP-I-BP

Betriebsart	Betätiger/ Türstellung	Sicherheitsausgänge FO1A und FO1B	Signal Türstellung OD	LED-Anzeige Ausgang		Zustand
				STATE (grün)	DIA (rot) und Signal Diagnose OI	
Selbsttest	X	aus	aus	5 Hz	○	Selbsttest nach Power up
	X	aus	aus	5 Hz	1 x	Keine Kommunikation mit dem BR/IO-Link Gateway
Normalbetrieb	zu	ein	ein		○	Normalbetrieb, Tür geschlossen
	auf	aus	aus	1 x	○	Normalbetrieb, Tür offen
Lernvorgang (nur Unicode)	auf	aus	aus	3 x	○	Gerät in Lernbereitschaft
	zu	aus	ein	1 Hz	○	Lernvorgang
	X	aus	X	↔		Positiv-Quittung nach erfolgreichem Lernvorgang
Fehleranzeige	X	aus	x	1 x	 oder 	Fehler im Lernbetrieb (nur Unicode) Betätiger vor Ende des Lernvorgangs aus dem Ansprechbereich entfernt oder defekter Betätiger erkannt.
	X	aus	aus	3 x		Lesefehler (z. B. Betätiger defekt)
	X	aus	aus	4 x	 invers	Ausgangsfehler (z. B. Querschluss, Verlust der Schaltfähigkeit)
	X	aus	X	5 x		Gesperrter Betätiger erkannt / Umweltfehler
	X	aus	aus	○		Interner Fehler / Plausibilitätsfehler
Zeichenerklärung			○		LED leuchtet nicht	
					LED leuchtet	
			 invers		LED leuchtet, geht 1 x kurz aus	
			5 Hz		LED blinkt mit 5 Hz	
			3 x		LED blinkt dreimal, danach Wiederholung	
					LEDs blinken abwechselnd	
			X		Zustand beliebig	

Wenn DIA 1x invers blinkt, kann die Fehleranzeige nach Beseitigung der Ursache in der Regel durch Öffnen und Schließen der Schutzeinrichtung zurückgesetzt werden. Falls der Fehler danach immer noch angezeigt wird sowie bei allen anderen Fehleranzeigen, trennen Sie kurzzeitig die Spannungsversorgung. Wenn die Fehleranzeige nach dem Neustart nicht zurückgesetzt wird, setzen Sie sich mit dem Hersteller in Verbindung.



Wichtig!

Wenn Sie den angezeigten Gerätestatus nicht in der Systemzustandstabelle finden, deutet dies auf einen internen Gerätefehler hin. In diesem Fall setzen Sie sich mit dem Hersteller in Verbindung.

13. Technische Daten



HINWEIS

Wenn für das Produkt ein Datenblatt verfügbar ist, gelten die Angaben des Datenblatts.

13.1. Technische Daten für Sicherheitsschalter CTP-I-BP

Parameter	Wert			Einheit
	min.	typ.	max	
Allgemein				
Werkstoff - Schalterkopf - Schaltergehäuse	Zinkdruckguss Glasfaserverstärkter Thermoplast			
Einbaulage	beliebig			
Schutzart	IP65/IP67/IP69/IP69K (im verschraubten Zustand mit dem zugehörigen Gegenstecker)			
Schutzklasse nach EN IEC 61558	III			
Verschmutzungsgrad	3			
Mechanische Lebensdauer	1 x 10 ⁶ Schaltspiele			
Umgebungstemperatur bei U _B = 24 V	-20	-	+55	°C
Anfahrgeschwindigkeit Betätiger max.	20			m/min
Betätigungs-/Auszugskraft bei 20 °C	10/20			N
Masse	ca. 0,23			kg
Anschlussart (je nach Ausführung)	Steckverbinder M12, 8-polig			
Betriebsspannung U _B (verpolsicher, geregelt, Restwelligkeit < 5 %)	24 ±15% (PELV)			V DC
Stromaufnahme I _{UB}	40			mA
Für die Zulassung nach UL gilt	Betrieb nur mit UL Class 2 Spannungsversorgung oder gleichwertigen Maßnahmen			
Schaltlast nach UL	24 V DC, Class 2			
Absicherung extern (Betriebsspannung U _B) ¹⁾	0,25	-	8	A
Bemessungsisolationsspannung U _i	-	-	50	V
Bemessungsstoßspannungsfestigkeit U _{imp}	-	-	0,5	kV
Bedingter Bemessungskurzschlussstrom	100			A
Schock- und Schwingfestigkeit	gemäß EN 60947-5-3			
EMV-Schutzanforderungen	gemäß EN 60947-5-3			
Bereitschaftsverzögerung	-	5	-	s
Risikozeit Einzelgerät	-	-	270	ms
Verlängerung der Risikozeit je Gerät	5			ms
Einschaltzeit	-	-	150	ms
Diskrepanzzeit	-	-	10	ms
Testimpulsdauer	-	-	0,3	ms
Testimpulsintervall	100	-	-	ms
Sicherheitsausgänge F01A/F01B Halbleiterausgänge, p-schaltend, kurzschlussicher				
- Ausgangsspannung U _{F01A} /U _{F01B} ²⁾				
HIGH U _{F01A} /U _{F01B}	U _B - 1,5	-	U _B	V DC
LOW U _{F01A} /U _{F01B}	0	-	1	
Schaltstrom je Sicherheitsausgang	1	-	100	mA
Gebrauchskategorie nach EN 60947-5-2	DC-13 24V 100 mA Vorsicht: Ausgänge müssen bei induktiven Lasten mit einer Freilaufdiode geschützt werden			
Schaltfrequenz ³⁾	0,5			Hz
Meldeausgänge OI, OD p-schaltend, kurzschlussicher				
Ausgangsspannung	0,8 x U _B	-	U _B	V DC
Belastbarkeit	-	-	10	mA
Zuverlässigkeitswerte nach EN ISO 13849-1⁴⁾				
Gebrauchsdauer	20			Jahre
Überwachen der Stellung der Schutzeinrichtung				
Kategorie	4			
Performance Level (PL)	e			
PFH _D	5,38 x 10 ⁻⁹ /h			

1) Auslösecharakteristik mittelträge

2) Werte bei einem Schaltstrom von 50 mA ohne Berücksichtigung der Leitungslänge

3) Entspricht der Betätigungshäufigkeit

4) Ausgabedatum siehe Konformitätserklärung in Kapitel 17

13.2. Typische Systemzeiten

Die genauen Werte entnehmen Sie den technischen Daten.

Bereitschaftsverzögerung: Nach dem Einschalten führt das Gerät einen Selbsttest durch. Erst nach dieser Zeit ist das System einsatzbereit.

Einschaltzeit Sicherheitsausgänge: Die max. Reaktionszeit t_{on} ist die Zeit vom Zeitpunkt, an dem die Schutzeinrichtung zugehalten ist, bis zum Einschalten der Sicherheitsausgänge.

Risikozeit nach EN 60947-5-3: Die Risikozeit ist die maximale Zeit bis zum sicheren Ausschalten von mindestens einem der Sicherheitsausgänge FO1A oder FO1B beim Entfernen des Betätigers aus dem Ansprechbereich. Das gilt auch für den Fall, dass zu diesem Zeitpunkt ein interner oder externer Fehler auftritt.

Diskrepanzzeit: Die Sicherheitsausgänge FO1A und FO1B schalten leicht zeitversetzt. Sie haben spätestens nach der Diskrepanzzeit den gleichen Signalzustand.

Testimpulse an den Sicherheitsausgängen: Das Gerät erzeugt eigene Testimpulse an den Sicherheitsausgängen FO1A und FO1B. Eine nachgeschaltete Steuerung muss diese Testimpulse tolerieren.

Dies lässt sich üblicherweise in den Steuerungen parametrieren. Sollte Ihre Steuerung nicht parametrierbar sein oder kürzere Testimpulse erfordern, setzen Sie sich mit unserem Support in Verbindung.

Die Testimpulse werden auch bei ausgeschalteten Sicherheitsausgängen ausgegeben.

13.3. Funkzulassungen

FCC ID: 2AJ58-13

IC: 22052-13



FCC/IC-Requirements

This device complies with part 15 of the FCC Rules and with Industry Canada's licence-exempt RSSs. Operation is subject to the following two conditions:

- 1) This device may not cause harmful interference, and
- 2) this device must accept any interference received, including interference that may cause undesired operation.

Changes or modifications not expressly approved by the party responsible for compliance could void the user's authority to operate the equipment.

NOTE: This equipment has been tested and found to comply with the limits for a Class A digital device, pursuant to part 15 of the FCC Rules. These limits are designed to provide reasonable protection against harmful interference when the equipment is operated in a commercial environment. This equipment generates, uses, and can radiate radio frequency energy and, if not installed and used in accordance with the instruction manual, may cause harmful interference to radio communications.

Operation of this equipment in a residential area is likely to cause harmful interference in which case the user will be required to correct the interference at his own expense.

Le présent appareil est conforme aux CNR d'Industrie Canada applicables aux appareils radio exempts de licence. L'exploitation est autorisée aux deux conditions suivantes :

- (1) l'appareil ne doit pas produire de brouillage, et
- (2) l'utilisateur de l'appareil doit accepter tout brouillage radioélectrique subi, même si le brouillage est susceptible d'en compromettre le fonctionnement.

Supplier's Declaration of Conformity

47 CFR § 2.1077 Compliance Information

Unique Identifier:

CTP-I-AR SERIES
CTP-I1-AR SERIES
CTP-I2-AR SERIES
CTP-IBI-AR SERIES
CTP-L1-AR SERIES
CTP-L2-AR SERIES
CTP-LBI-AR SERIES
CTP-I-AP SERIES
CTP-I1-AP SERIES
CTP-I2-AP SERIES
CTP-IBI-AP SERIES
CTP-L1-AP SERIES
CTP-L2-AP SERIES
CTP-LBI-AP SERIES
CTA-BR SERIES
CTA-BP SERIES
CTP-BR SERIES
CTP-BP SERIES

Responsible Party – U.S. Contact Information

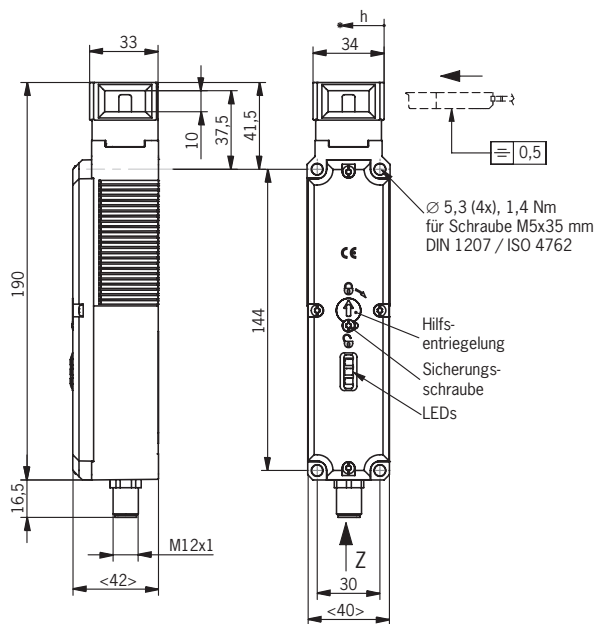
EUCHNER USA Inc.

1860 Jarvis Avenue
Elk Grove Village, Illinois 60007

+1 315 701-0315
info(at)euchner-usa.com
<http://www.euchner-usa.com>

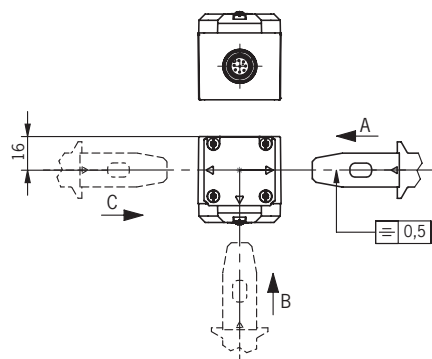
13.4. Maßzeichnung Sicherheitsschalter CTP...

Ausführung mit
Steckverbinder M12



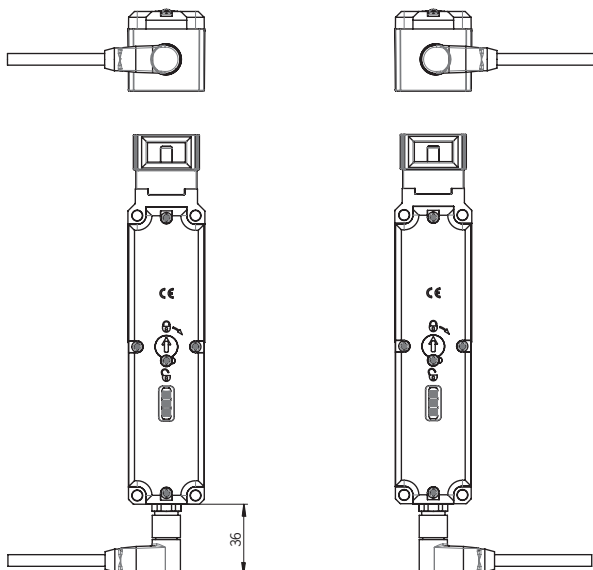
Erforderlicher Mindestweg + zul Nachlauf

Anfahrrichtung	Standard Betätiger
horizontal (h)	40 + 5



Leitungsabgang C

Leitungsabgang A



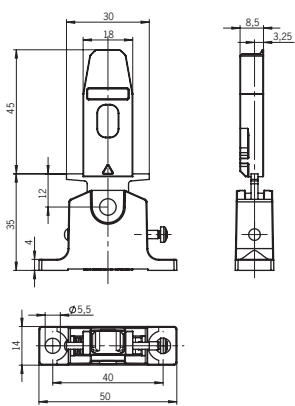
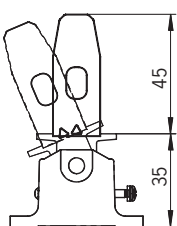
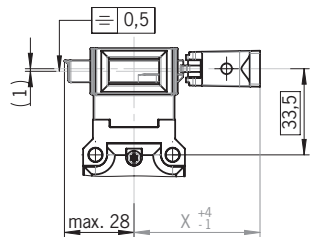
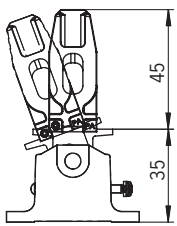
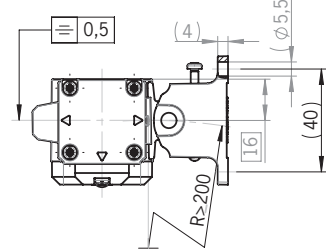
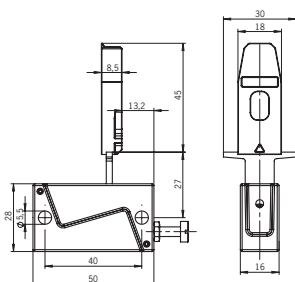
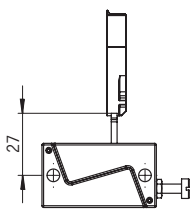
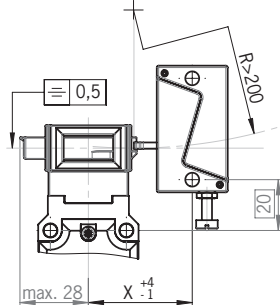
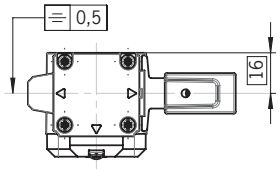
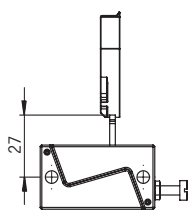
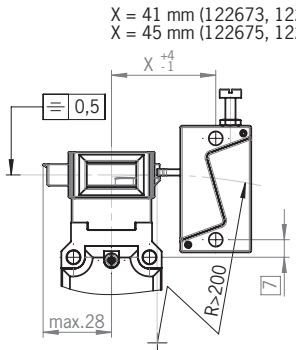
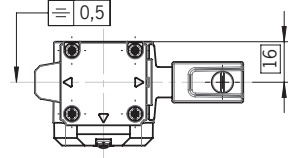
13.5. Technische Daten Betätiger CTP-...

Parameter	Wert			Einheit
	min.	typ.	max.	
Gehäusewerkstoff	Faserverstärkter Kunststoff			
Masse	0,03 ... 0,06 (je nach Ausführung)			kg
Umgebungstemperatur	-20	-	+55	°C
Schutzart	IP65/IP67/IP69/IP69K			
Mechanische Lebensdauer	1 x 10 ⁶			
Einbaulage	Beliebig			
Spannungsversorgung	induktiv über Lesekopf			

13.5.1. Maßzeichnung Betätiger CTP-...

Maßzeichnung	Min. Türradius [mm]	Best.Nr./Artikel
<p style="writing-mode: vertical-rl; transform: rotate(180deg);">Gerade Betätiger</p> <p>Farbe: rot</p>		<p>126015 A-C-H-G-SST-126015</p>

	Maßzeichnung	Min. Türradius [mm]	Best.Nr./Artikel
Abgewinkelte Betätiger	<p>abgewinkelt, nach oben</p>		<p>122667 A-CHW-SST-122667</p>
	<p>abgewinkelt, nach unten</p>		<p>122668 A-CHW-SST-122668</p>

	Maßzeichnung	Min. Türradius [mm]	Best.Nr./Artikel
<p style="writing-mode: vertical-rl; transform: rotate(180deg);">Radiusbetätiger</p> 		 <p>X = 53 mm (122671, 122672) X = 49 mm (122669, 122670)</p>	<p>122671 A-C-HRL-LS-122671</p>
			<p>122672 A-C-HRR-LS-122672</p>
		 <p>X = 41 mm (122673, 122674) X = 45 mm (122675, 122676)</p> 	<p>122675 A-C-HRO-LS-122675</p>
		<p>X = 41 mm (122673, 122674) X = 45 mm (122675, 122676)</p>  	<p>122676 A-C-HRULS-122676</p>



Tipp!

Dem Betätiger liegen Schrauben bei, die nicht auf einfache Weise mit einem Werkzeug geöffnet werden können.

14. Bestellinformationen und Zubehör



Tipp!

Geeignetes Zubehör, wie z. B. Leitungen oder Montagematerial, finden Sie unter www.euchner.de. Geben Sie dazu die Bestellnummer Ihres Artikels in die Suche ein und öffnen Sie die Artikelansicht. Unter *Zubehör* finden Sie Zubehörteile, die mit dem Artikel kombiniert werden können.

15. Kontrolle und Wartung



WARNUNG

Gefahr von schweren Verletzungen durch den Verlust der Sicherheitsfunktion.

- Bei Beschädigung oder Verschleiß muss der gesamte Schalter mit Betätiger ausgetauscht werden. Der Austausch von Einzelteilen oder Baugruppen ist nicht zulässig
- Überprüfen Sie in regelmäßigen Abständen und nach jedem Fehler die korrekte Funktion des Geräts. Hinweise zu möglichen Zeitintervallen entnehmen Sie der EN ISO 14119:2013, Abschnitt 8.2.

Um eine einwandfreie und dauerhafte Funktion zu gewährleisten, sind regelmäßig folgende Kontrollen erforderlich:

- Prüfen der Schaltfunktion (siehe Kapitel 11.3. *Funktionskontrolle auf Seite 18*)
- Prüfen aller Zusatzfunktionen (z. B. Fluchtentriegelung, Sperreinsatz usw.)
- Prüfen der sicheren Befestigung der Geräte und der Anschlüsse
- Prüfen auf Verschmutzungen

Wartungsarbeiten sind nicht erforderlich. Reparaturen am Gerät dürfen nur durch den Hersteller erfolgen.



HINWEIS

Das Baujahr ist aus der Laserbeschriftung in der unteren rechten Ecke ersichtlich. Die aktuelle Versionsnummer im Format (V X.X.X) finden Sie ebenfalls auf dem Gerät.

16. Service

Wenden Sie sich im Servicefall an:

EUCHNER GmbH + Co. KG
Kohlhammerstraße 16
70771 Leinfelden-Echterdingen
Deutschland

Servicetelefon:
+49 711 7597-500

E-Mail:
support@euchner.de

Internet:
www.euchner.de

17. Konformitätserklärung

Die Konformitätserklärung ist Bestandteil der Betriebsanleitung.

Die vollständige EU-Konformitätserklärung finden Sie unter www.euchner.de. Geben Sie dazu die Bestellnummer Ihres Geräts in die Suche ein. Unter *Downloads* ist das Dokument verfügbar.

EUCHNER GmbH + Co. KG
Kohlhammerstraße 16
70771 Leinfelden-Echterdingen
Deutschland
info@euchner.de
www.euchner.de

Ausgabe:
MAN20001422-03-03/23
Titel:
Betriebsanleitung Transpondercodierter Sicherheitsschalter
CTP-I-BP
(Originalbetriebsanleitung)
Copyright:
© EUCHNER GmbH + Co. KG, 03/2023

Technische Änderungen vorbehalten,
alle Angaben ohne Gewähr.