


EUCHNER

Betriebsanleitung

**Transpondercodierter Sicherheitsschalter mit Zuhaltung für den Prozessschutz
CTM-L2-AS1B Uni-/Multicode**

DE

Inhalt


1.	Zu diesem Dokument	4
1.1.	Gültigkeit	4
1.2.	Zielgruppe.....	4
1.3.	Zeichenerklärung	4
1.4.	Ergänzende Dokumente	4
2.	Bestimmungsgemäßer Gebrauch	5
3.	Beschreibung der Sicherheitsfunktion	6
4.	Haftungsausschluss und Gewährleistung.....	6
5.	Allgemeine Sicherheitshinweise.....	6
6.	Funktion	7
6.1.	Zuhaltung bei Ausführung CTM-L2	7
6.2.	Schaltzustände	8
7.	Manuelles Entsperren	9
7.1.	Hilfsentriegelung.....	9
8.	Montage.....	10
9.	Elektrischer Anschluss	11
9.1.	Hinweise zu 	11
9.2.	Einstellen der AS-Interface Adresse	11
9.3.	Konfiguration im AS-Interface Sicherheitsmonitor.....	12
9.3.1.	Zweikanalig bedingt abhängig	12
9.4.	AS-Interface Statusmeldungen	12
9.5.	Fehlersicherheit	12
9.6.	Anschluss Zuhaltungsansteuerung.....	13
9.6.1.	Zuhaltungsansteuerung durch Schalten der Hilfsspannung.....	13
9.6.2.	Zuhaltungsansteuerung über ASi Bit D0	13
10.	Inbetriebnahme	14
10.1.	LED-Anzeigen	14
10.2.	Betätiger lernen (nur bei Unicode-Auswertung).....	14
10.3.	Funktionskontrolle.....	15
10.3.1.	Mechanische Funktionsprüfung.....	15
10.3.2.	Elektrische Funktionsprüfung	15
11.	Systemzustandstabelle	16

12.	Technische Daten	17
12.1.	Technische Daten für Sicherheitsschalter CTM-L2-AS1B	17
12.1.1.	Typische Systemzeiten	18
12.2.	Funkzulassungen	19
12.3.	Maßzeichnung Sicherheitsschalter CTM... ..	20
12.4.	Technische Daten Betätiger A-B-A1-A1-... ..	21
12.4.1.	Maßzeichnung Betätiger A-B-A1-A1-... ..	21
12.5.	Technische Daten Betätiger A-B-A5-A1-... ..	22
12.5.1.	Maßzeichnung Betätiger A-B-A5-A1-... ..	22
13.	Bestellinformationen und Zubehör	23
14.	Kontrolle und Wartung	23
15.	Service	23
16.	Konformitätserklärung	23

1. Zu diesem Dokument

1.1. Gültigkeit





Diese Betriebsanleitung gilt für alle CTM-L2-AS1B... von Version V1.0.X bis Version V1.1.X. Diese Betriebsanleitung bildet zusammen mit dem Dokument *Sicherheitsinformation* sowie einem ggf. verfügbaren Datenblatt die vollständige Benutzerinformation für Ihr Gerät.

	<p>Wichtig!</p> <p>Beachten Sie, dass Sie die für Ihre Produktversion gültige Betriebsanleitung verwenden. Bei Fragen wenden Sie sich an den EUCHNER Support.</p>
---	--

1.2. Zielgruppe






Konstrukteure und Anlagenplaner für Sicherheitseinrichtungen an Maschinen, sowie Inbetriebnahme- und Servicefachkräfte, die über spezielle Kenntnisse im Umgang mit Sicherheitsbauteilen verfügen.


1.3. Zeichenerklärung

Zeichen/Darstellung	Bedeutung
	Dokument in gedruckter Form
	Dokument steht unter www.euchner.de zum Download bereit
 GEFAHR WARNUNG VORSICHT	<p>Sicherheitshinweise</p> <p>Gefahr von Tod oder schweren Verletzungen</p> <p>Warnung vor möglichen Verletzungen</p> <p>Vorsicht leichte Verletzungen möglich</p>
 HINWEIS Wichtig!	<p>Hinweis auf mögliche Geräteschäden</p> <p>Wichtige Information</p>
Tipp	Tipp/nützliche Informationen

1.4. Ergänzende Dokumente

Die Gesamtdokumentation für dieses Gerät besteht aus folgenden Dokumenten:

Dokumenttitel (Dokumentnummer)	Inhalt	
Sicherheitsinformation (2525460)	Grundlegende Sicherheitsinformation	
Betriebsanleitung (2539116)	(dieses Dokument)	
Konformitätserklärung	Konformitätserklärung	
ggf. verfügbares Datenblatt	Artikelspezifische Information zu Abweichungen oder Ergänzungen	 

	<p>Wichtig!</p> <p>Lesen Sie immer alle Dokumente durch, um einen vollständigen Überblick für die sichere Installation, Inbetriebnahme und Bedienung des Geräts zu bekommen. Die Dokumente können unter www.euchner.de heruntergeladen werden. Geben Sie hierzu die Dok. Nr. in die Suche ein.</p>
---	---

2. Bestimmungsgemäßer Gebrauch

Sicherheitsschalter der Baureihe CTM-...-AS.. werden als Slave am Sicherheitsbus AS-Interface Safety at Work betrieben und arbeiten als Verriegelungseinrichtungen mit Zuhaltung für den Prozessschutz (Bauart 4) ohne sichere Überwachung der Zuhaltung. Das Gerät erfüllt die Anforderungen nach EN 60947-5-3. Geräte mit Unicode-Auswertung besitzen eine hohe Codierungsstufe, Geräte mit Multicode-Auswertung besitzen eine geringe Codierungsstufe.

In Verbindung mit einer beweglichen trennenden Schutzeinrichtung und der Maschinensteuerung verhindert dieses Sicherheitsbauteil, dass gefährliche Maschinenfunktionen ausgeführt werden, solange die Schutzeinrichtung geöffnet ist. Wenn die Schutzeinrichtung während der gefährlichen Maschinenfunktion geöffnet wird, wird ein Stoppbefehl ausgelöst.

Das bedeutet:

- › Einschaltbefehle, die eine gefährliche Maschinenfunktion hervorrufen, dürfen erst dann wirksam werden, wenn die Schutzeinrichtung geschlossen und zugehalten ist.
- › Das Öffnen der Schutzeinrichtung muss einen Stoppbefehl auslösen.
- › Das Schließen und Zuhalten einer Schutzeinrichtung darf kein selbstständiges Anlaufen einer gefährlichen Maschinenfunktion hervorrufen. Hierzu muss ein separater Startbefehl erfolgen. Ausnahmen hierzu siehe EN ISO 12100 oder relevante C-Normen.

Vor dem Einsatz des Geräts ist eine Risikobeurteilung an der Maschine durchzuführen z. B. nach folgenden Normen:

- › EN ISO 13849-1
- › EN ISO 12100
- › IEC 62061

Zum bestimmungsgemäßen Gebrauch gehört das Einhalten der einschlägigen Anforderungen für den Einbau und Betrieb, insbesondere nach folgenden Normen:

- › EN ISO 13849-1
- › EN ISO 14119
- › EN 60204-1

Der Sicherheitsschalter darf nur in Verbindung mit dem dafür vorgesehenen Betätiger von EUCHNER und den zugehörigen Anschlussbauteilen von EUCHNER betrieben werden. Bei Verwendung von anderen Betätigern oder anderen Anschlussbauteilen übernimmt EUCHNER keine Gewährleistung für die sichere Funktion.



Wichtig!

- › Der Anwender trägt die Verantwortung für die korrekte Einbindung des Geräts in ein sicheres Gesamtsystem. Dazu muss das Gesamtsystem z. B. nach EN ISO 13849-1 validiert werden.
- › Es dürfen nur Komponenten verwendet werden, die nach der untenstehenden Tabelle zulässig sind.

Tabelle 1: Kombinationsmöglichkeiten von CTM-Komponenten

Sicherheitsschalter	Betätiger	
	A-B-A1-...	A-B-A5-...
CTM-... Uni-/Multicode		

Zeichenerklärung		Kombination möglich, Zuhaltung für den Prozessschutz
-------------------------	--	--

3. Beschreibung der Sicherheitsfunktion

Geräte dieser Baureihe verfügen über folgende Sicherheitsfunktionen:

Überwachen der Stellung der Schutzeinrichtung (Verriegelungseinrichtung mit Zuhaltung nach EN ISO 14119)

- › Sicherheitsfunktion (siehe Kapitel 6.2. *Schaltzustände auf Seite 8*):
 - Bei geöffneter Schutzeinrichtung wird keine gültige Codefolge gesendet (Überwachung der Türstellung).
- › Sicherheitskennwerte: Kategorie , Performance Level , PFH_D (siehe Kapitel 12. *Technische Daten auf Seite 17*).

4. Haftungsausschluss und Gewährleistung

Wenn die o. g. Bedingungen für den bestimmungsgemäßen Gebrauch nicht eingehalten werden oder wenn die Sicherheitshinweise nicht befolgt werden oder wenn etwaige Wartungsarbeiten nicht wie gefordert durchgeführt werden, führt dies zu einem Haftungsausschluss und dem Verlust der Gewährleistung.

5. Allgemeine Sicherheitshinweise

Sicherheitsschalter erfüllen Personenschutzfunktionen. Unsachgemäßer Einbau oder Manipulationen können zu tödlichen Verletzungen von Personen führen.

Prüfen Sie die sichere Funktion der Schutzeinrichtung insbesondere

- › nach jeder Inbetriebnahme
- › nach jedem Austausch einer Systemkomponente
- › nach längerer Stillstandszeit
- › nach jedem Fehler

Unabhängig davon sollte die sichere Funktion der Schutzeinrichtung in geeigneten Zeitabständen als Teil des Wartungsprogramms überprüft werden.



WARNUNG

Lebensgefahr durch unsachgemäßen Einbau oder Umgehen (Manipulationen). Sicherheitsbauteile erfüllen eine Personenschutzfunktion.

- › Sicherheitsbauteile dürfen nicht überbrückt, weggedreht, entfernt oder auf andere Weise unwirksam gemacht werden. Beachten Sie hierzu insbesondere die Maßnahmen zur Verringerung der Umgehungsmöglichkeiten nach EN ISO 14119:2013, Abschn. 7.
- › Der Schaltvorgang darf nur durch speziell dafür vorgesehene Betätiger ausgelöst werden.
- › Stellen Sie sicher, dass kein Umgehen durch Ersatzbetätiger stattfindet (nur bei Multicode-Auswertung). Beschränken Sie hierzu den Zugang zu Betätigern und z. B. Schlüsseln für Entriegelungen.
- › Beschädigte Betätiger können zu einer eingeschränkten Fehlschließsicherung beim Einschalten der Maschine führen. Bei einem gebrochenen Betätiger kann die Zuhaltfunktion nicht mehr sichergestellt werden. Das Öffnen der Türe führt zu einem Übertragen der Nullfolge. Betätiger regelmäßig auf mechanische Beschädigungen prüfen.
- › Montage, elektrischer Anschluss und Inbetriebnahme ausschließlich durch autorisiertes Fachpersonal mit folgenden Kenntnissen:
 - spezielle Kenntnisse im Umgang mit Sicherheitsbauteilen
 - Kenntnis der geltenden EMV-Vorschriften
 - Kenntnis der geltenden Vorschriften zur Arbeitssicherheit und Unfallverhütung



Wichtig!

Lesen Sie vor Gebrauch die Betriebsanleitung und bewahren Sie diese sorgfältig auf. Stellen Sie sicher, dass die Betriebsanleitung bei Montage, Inbetriebnahme und Wartungsarbeiten jederzeit zur Verfügung steht. Die Betriebsanleitung können Sie unter www.euchner.de herunterladen.

6. Funktion

Das Gerät ermöglicht das Zuhalten von beweglichen trennenden Schutzeinrichtungen.

Das System besteht aus folgenden Komponenten: codierter Betätiger (Transponder) und Schalter.

Ob der komplette Betätigercode vom Gerät gelernt wird (Unicode) oder nicht (Multicode), hängt von der jeweiligen Ausführung ab.

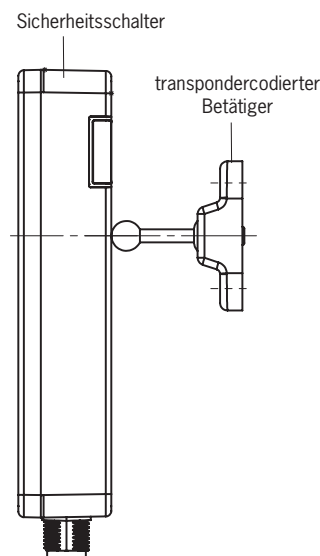
- **Geräte mit Unicode-Auswertung:** Damit ein Betätiger vom System erkannt wird, muss er dem Sicherheitsschalter durch einen Lernvorgang zugeordnet werden. Durch diese eindeutige Zuordnung wird eine besonders hohe Manipulationssicherheit erreicht. Das System hat damit eine hohe Codierungsstufe.
- **Geräte mit Multicode-Auswertung:** Im Gegensatz zu Systemen mit Unicode-Auswertung wird bei Multicodegeräten nicht ein bestimmter Code abgefragt, sondern es wird lediglich geprüft, ob es sich um einen Betätigertyp handelt, der vom System erkannt werden kann (Multicodeerkennung). Der exakte Vergleich des Betätigercodes mit dem gelernten Code im Sicherheitsschalter (Unicode-Auswertung) entfällt. Das System hat eine geringe Codierungsstufe.

Beim Schließen der Schutzeinrichtung wird der Betätiger in den Sicherheitsschalter eingeführt. Die Zuhaltung kann nur aktiviert werden, wenn sich der Betätiger im Schalter befindet (Fehlschließesicherung). Beim Erreichen des Schaltabstandes erfolgt über den Schalter die Spannungsversorgung zum Betätiger und die Datenübertragung beginnt.

Bei geschlossener Schutzeinrichtung, wirksamer Zuhaltung und zulässiger Codierung sendet jeder CTM-AS über den AS-Interface Bus eine schalterspezifische unverwechselbare Sicherheits-Codefolge mit 8 x 4 Bit.

Beim Entriegeln der Schutzeinrichtung wird über den AS-Interface Bus die Nullfolge übertragen.

Bei einem Fehler im Sicherheitsschalter wird über den AS-Interface Bus die Nullfolge übertragen und die LED LOCK/DIA leuchtet rot. Auftretende Fehler werden spätestens bei der nächsten Anforderung, die Sicherheitsausgänge zu schließen, (z. B. beim Start) erkannt.



6.1. Zuhaltung bei Ausführung CTM-L2

(Zuhaltung durch Energie EIN betätigt und durch Federkraft entsperrt)

Zuhaltung aktivieren: Schutzeinrichtung schließen. Hilfsenergie an Magnet anlegen und AS-Interface Ausgangsbit D0 setzen.

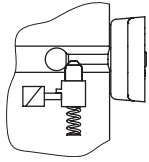
Zuhaltung entsperren: Keine Hilfsenergie am Magnet und/oder AS-Interface Ausgangsbit D0 löschen.

Die durch Magnetkraft betätigte Zuhaltung arbeitet nach dem Arbeitsstromprinzip. Wenn der Magnet nicht angesteuert wird (D0=0) oder die Hilfsenergie abgeschaltet wird, wird die Zuhaltung entsperrt und die Schutzeinrichtung kann unmittelbar geöffnet werden!

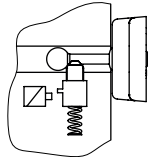
Wenn der Magnet über den ASi-Bus angesteuert wird (D0=1) und die Hilfsenergie am Magnet anliegt, wird die Zuhaltung aktiviert und die Schutzeinrichtung ist zugehalten.

6.2. Schaltzustände

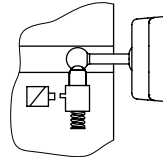
Schutzeinrichtung
geschlossen
und zugehalten



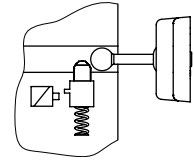
Schutzeinrichtung
geschlossen
und nicht zugehalten



Schutzeinrichtung
beim Öffnen



Schutzeinrichtung
geöffnet



Programmierung	Zustand	D0, D1	D2, D3	Monitordiagnose
2-kanalig bedingt abhängig	Schutzeinrichtung geschlossen und zugehalten	Codefolge		Grün
	Schutzeinrichtung geschlossen und nicht zugehalten	Halbfolge	00	Gelb
	Ungültiger Zustand (Schutzeinrichtung offen, Zuhaltung aktiv)	00	Halbfolge	Rot blinkend (Überwachung des ungültigen Zustands)
	Schutzeinrichtung geöffnet	00	00	Rot
	Adresse 0 oder Kommunikation gestört	-		Grau

7. Manuelles Entsperrren



Wichtig!

- › Alle Entsperrfunktionen sind im spannungslosen Zustand rastend.
- › Wenn die Entsperrfunktion zurückgesetzt wird, bleibt die Zuhaltung entsperrt.

In einigen Situationen ist es erforderlich, die Zuhaltung manuell zu entsperren (z. B. bei Störungen oder im Notfall). Nach dem Entsperrren sollte eine Funktionsprüfung durchgeführt werden.

Weitere Informationen finden Sie in der Norm EN ISO 14119:2013, Abschn. 5.7.5.1. Das Gerät kann folgende Entsperrfunktionen besitzen:

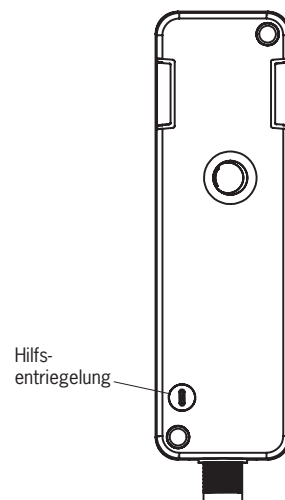
7.1. Hilfsentriegelung

Bei Funktionsstörungen kann mit der Hilfsentriegelung die Zuhaltung unabhängig vom Zustand des Magnets entsperrt werden.



Wichtig!

- › Beim manuellen Entsperrren darf der Betätiger nicht unter Zugspannung stehen.
- › Zur Sicherung gegen Manipulation muss die Hilfsentriegelung vor Inbetriebnahme des Schalters versiegelt werden, z. B. durch Sicherungslack.
- › Verlust der Entsperrfunktion durch Montagefehler oder Beschädigungen bei der Montage.
- › Führen Sie nach jeder Montage eine Funktionskontrolle der Entriegelung durch.
- › Nach dem manuellen Entsperrren muss der Magnet kurzzeitig bestromt werden, um die Zuhaltung wieder herzustellen.
- › Das Zurücksetzen der Hilfsentriegelung muss auf der Steuerungsebene realisiert werden, z. B. durch eine Plausibilitätsprüfung (Status der Sicherheitsausgänge passt nicht zum Ansteuersignal der Zuhaltung). Siehe EN ISO 14119:2013, Abschn. 5.7.5.4.
- › Die Hilfsentriegelung stellt keine Sicherheitsfunktion dar.
- › Die einwandfreie Funktion ist in regelmäßigen Abständen zu überprüfen.
- › Beachten Sie die Hinweise auf möglicherweise verfügbaren Datenblättern.



Hilfsentriegelung betätigen

1. Siegetikett entfernen oder durchstoßen.
2. Hilfsentriegelung mit Schraubendreher in Pfeilrichtung auf drehen.
 - ➔ Die Zuhaltung ist entsperrt.
 - ➔ Die Nullfolge wird über den ASi-Bus gesendet.
3. Zum Rückstellen die Hilfsentriegelung mit Schraubendreher gegen die Pfeilrichtung auf drehen.
4. Mit Sicherungslack versiegeln.
5. Schutzeinrichtung schließen.
6. Reset durchführen, siehe Kapitel 11. *Systemzustandstabelle auf Seite 16.*
 - ➔ Das Gerät arbeitet wieder im Normalbetrieb.
7. Einwandfreie Funktion des Geräts prüfen.

8. Montage



VORSICHT

Sicherheitsschalter dürfen nicht umgangen (Kontakte überbrückt), weggedreht, entfernt oder auf andere Weise unwirksam gemacht werden.

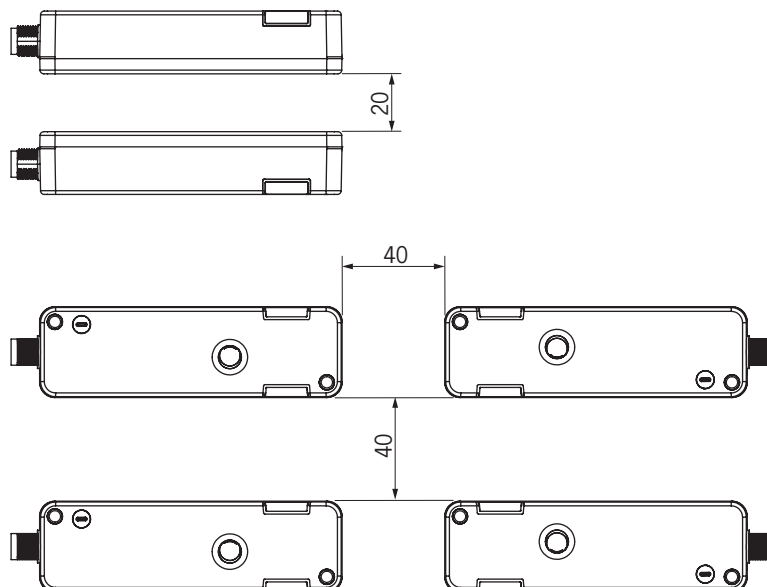
- Beachten Sie EN ISO 14119:2013, Abschnitt 7, zur Verringerung von Umgehungsmöglichkeiten einer Verriegelungseinrichtung.



HINWEIS

Geräteschäden und Funktionsstörungen durch falschen Einbau.

- Sicherheitsschalter und Betätiger dürfen nicht als Anschlag verwendet werden.
- Beachten Sie EN ISO 14119:2013, Abschnitte 5.2 und 5.3, zur Befestigung des Sicherheitsschalters und des Betätigers.
- Schützen Sie den Schalter vor Beschädigung sowie vor eindringenden Fremdkörpern wie Spänen, Sand, Strahlmitteln usw.
- Beachten Sie die min. Türradien (siehe Kapitel 12.3. *Maßzeichnung Sicherheitsschalter CTM... auf Seite 20*).
- Beachten Sie den zulässigen Neigungswinkel zwischen Schalter und Betätiger (max. 5°).
- Beachten Sie das Anzugsdrehmoment für die Befestigung des Schalters und des Betätigers (max. 2,9 Nm).
- Die Rückseite des Schalters und die Platte des Betätigers müssen vollständig auf der Montagefläche aufliegen.
- Beachten Sie beim verdeckten Einbau des Schalters, dass die aktive Fläche des Lesekopfs frei bleiben muss (siehe Kapitel 12.3. *Maßzeichnung Sicherheitsschalter CTM... auf Seite 20*).
- Betätiger und Sicherheitsschalter müssen so angebracht werden, dass der Betätiger bei geschlossener Schutzeinrichtung senkrecht und vollständig in den Schalter eingeführt ist. Bei unsachgemäßer Montage ist die Zuhaltfunktion nicht gewährleistet.
- Die Hilfsverriegelung muss vor Inbetriebnahme versiegelt werden, z. B. durch Sicherungslack.
- Halten Sie bei der Montage von mehreren Sicherheitsschaltern den vorgeschriebenen Mindestabstand ein, um gegenseitige Störeinflüsse zu verhindern.



9. Elektrischer Anschluss

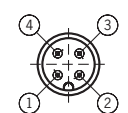
<ol style="list-style-type: none"> 1 AS-Interface + 2 Hilfsspannung 0 V 3 AS-Interface - 4 Hilfsspannung 24 V 	<p style="text-align: center;">Ansicht Steckverbinder Sicherheitsschalter</p> 
---	--

Bild 1: Anschlussbelegung AS-Interface M12-Steckverbinder



VORSICHT

Geräteschäden oder Fehlfunktion durch falschen Anschluss.

- Leistungsgeräte, die eine starke Störquelle darstellen, müssen von den Ein- und Ausgangskreisen für die Signalverarbeitung örtlich getrennt werden. Die Leitungsführung der Sicherheitskreise sollte möglichst weit von den Leitungen der Leistungskreise getrennt werden.
- Zur Vermeidung von EMV-Störungen müssen die physikalischen Umgebungs- und Betriebsbedingungen am Einbauort des Geräts den Anforderungen gemäß EN 60204-1:2006, Abschnitt 4.4.2 (EMV) entsprechen.
- Beachten Sie eventuell auftretende Störfelder bei Geräten wie Frequenzumrichtern oder Induktionswärmeanlagen. Beachten Sie die EMV-Hinweise in den Handbüchern des jeweiligen Herstellers.
- Um die Schutzart IP67 zu gewährleisten, muss der Gegenstecker mit 0,3 Nm angezogen werden. Dieser Wert darf jedoch nicht überschritten werden.






Wichtig!

Sollte das Gerät nach Anlegen der Betriebsspannung keine Funktion zeigen (z. B. grüne LED STATE blinkt nicht), muss der Sicherheitsschalter ungeöffnet an EUCHNER zurückgesandt werden.

9.1. Hinweise zu



Wichtig!

- Für den Einsatz gemäß  Anforderungen muss eine Spannungsversorgung nach UL1310 mit dem Merkmal *for use in Class 2 circuits* verwendet werden. Alternativ kann eine Spannungsversorgung mit begrenzter Spannung bzw. Stromstärke mit den folgenden Anforderungen verwendet werden:
 - Galvanisch getrenntes Netzteil in Verbindung mit einer Sicherung gemäß UL248. Gemäß den  Anforderungen muss diese Sicherung für max. 3,3 A ausgelegt und in dem Stromkreis mit der max. Sekundärspannung von 30 V DC integriert sein. Beachten Sie ggf. niedrigere Anschlusswerte für Ihr Gerät (siehe technische Daten).
- Für den Einsatz und die Verwendung gemäß den  Anforderungen ¹⁾ muss eine Anschlussleitung verwendet werden, die unter dem UL-Category-Code CYJV/7, min. 24 AWG, min 80 °C, gelistet ist.

1) Hinweis zum Geltungsbereich der UL-Zulassung: Die Geräte wurden gemäß den Anforderungen von UL508 und CSA/ C22.2 no. 14 (Schutz gegen elektrischen Schlag und Feuer) geprüft.

9.2. Einstellen der AS-Interface Adresse

Das Einstellen der Adresse ist vor oder nach der Montage möglich.

Die AS-Interface Adresse des Sicherheitsschalters wird mit einem AS-Interface Programmiergerät eingestellt. Adresse 1 bis 31 ist gültig.

Dazu wird das Programmiergerät mit einem Programmierkabel an den M12-Steckverbinder des Sicherheitsschalters angeschlossen.

Auslieferungszustand ist die Adresse 0 (die AS-Interface LED blinkt rot/gelb im Wechsel!).

9.3. Konfiguration im AS-Interface Sicherheitsmonitor

(siehe Betriebsanleitung AS-Interface Sicherheitsmonitor)

9.3.1. Zweikanalig bedingt abhängig

**Cat.
4**

Der Sicherheitsschalter wird im AS-Interface Sicherheitsmonitor mit der eingestellten AS-Interface Adresse z.B. wie folgt konfiguriert:

- › Zweikanalig bedingt abhängig
- › Unabhängig: In-1



Wichtig!

Eine Fehlfunktion des Schalters wird überwacht, die Türmeldung darf nicht vor der Zuhaltungsüberwachung schalten. In dieser Betriebsart muss die Schutzeinrichtung nicht geöffnet werden. Die Sicherheit ist wieder gegeben, wenn die Zuhaltung geschlossen wird.

9.4. AS-Interface Statusmeldungen

Eine Dual-LED (rot/grün) stellt die Farben rot, grün und gelb dar. Die nachfolgende Tabelle hilft bei der Fehlersuche.

Zustand LED ASI	Erklärung
grün	Normaler Betrieb
rot	Kein Datenaustausch zwischen Master und Slave Ursache: - Master im STOP-Modus - Slave nicht in LPS - Slave mit falscher IO/ID
rot/gelb blinkt abwechselnd	Kein Datenaustausch zwischen Master und Slave Ursache: Slave-Adresse=0
rot/grün blinkt abwechselnd	Gerätefehler im Slave.
rot blinkt	

9.5. Fehlersicherheit

Die AS-Interface Spannungsversorgung und die Hilfsspannung sind verpolsicher.

9.6. Anschluss Zuhaltungsansteuerung

9.6.1. Zuhaltungsansteuerung durch Schalten der Hilfsspannung

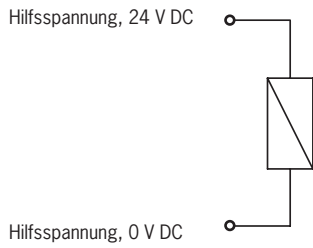


Bild 2: Anschlussbeispiel Zuhaltungsansteuerung durch Schalten der Hilfsspannung

9.6.2. Zuhaltungsansteuerung über ASi Bit D0

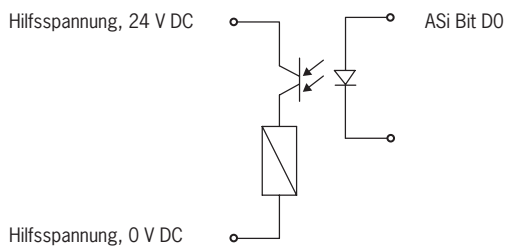


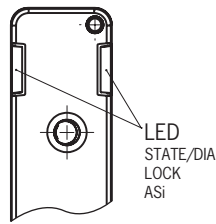
Bild 3: Anschlussbeispiel Zuhaltungsansteuerung über ASi Bit D0 (Zuhaltung nur für den Prozessschutz)

10. Inbetriebnahme

10.1. LED-Anzeigen

Eine genaue Beschreibung der Signalfunktionen finden Sie in Kapitel 11. *Systemzustandstabelle auf Seite 16.*

LED	Farbe
STATE/DIA	grün/rot
LOCK	gelb
ASi	grün/rot/gelb



10.2. Betätiger lernen (nur bei Unicode-Auswertung)

Bevor das System eine Funktionseinheit bildet, muss der Betätiger in einer Lernfunktion dem Sicherheitsschalter zugeordnet werden.

Während eines Lernvorgangs wird die Nullfolge ausgegeben.

Die Anzahl der möglichen Lernvorgänge ist unbegrenzt.



Tipp!

Schließen Sie vor dem Einschalten die Schutzeinrichtung, an der sich der zu lernende Betätiger befindetet. Der Lernvorgang startet sofort nach dem Einschalten.



Wichtig!

- › Der Lernvorgang kann nur durchgeführt werden, wenn das Gerät keinen internen Fehler hat.
- › Geräte im Werkzustand bleiben so lange in Lernbereitschaft, bis sie den ersten Betätiger erfolgreich gelernt haben. Einmal gelernte Schalter bleiben nach jedem Einschalten ca. 3 min. in Lernbereitschaft.
- › Wird ein neuer Betätiger gelernt, sperrt der Sicherheitsschalter den Code des letzten Vorgängers. Dieser kann bei einem erneuten Lernvorgang nicht sofort wieder gelernt werden. Erst nachdem ein dritter Code gelernt wurde, wird der gesperrte Code im Sicherheitsschalter wieder freigegeben.
- › Der Sicherheitsschalter kann nur mit dem jeweils zuletzt gelernten Betätiger betrieben werden.
- › Erkennt der Schalter während der Lernbereitschaft den zuletzt gelernten Betätiger, wird die Lernbereitschaft sofort beendet und der Schalter geht in den Normalbetrieb.
- › Befindet sich der zu lernende Betätiger weniger als 30 s im Ansprechbereich, wird er nicht aktiviert.

1. Lernbereitschaft herstellen:

- Geräte im Werkzustand: unbegrenzte Lernbereitschaft nach dem Einschalten.
- Bereits gelernter Schalter: Lernbereitschaft bleibt ca. 3 min nach dem Einschalten bestehen.

➔ Anzeige Lernbereitschaft, LED STATE/DIA blinkt wiederholt 3x grün.

2. Während der Lernbereitschaft Betätiger einführen.

- ➔ Der automatische Lernvorgang beginnt (Dauer ca. 30 s).
Während des Lernvorgangs blinkt die LED STATE/DIA grün (ca. 1 Hz).
Nach erfolgreichem Lernen blinken die LED STATE/DIA und die LED ASI rot/grün im Wechsel.
Lernfehler werden durch rotes Leuchten der LED STATE/DIA und einem grünen Blinkcode der LED STATE/DIA angezeigt (siehe Kapitel 11. *Systemzustandstabelle auf Seite 16*).

3. Betriebsspannung ausschalten (min 3 s).

➔ Der Code des gerade gelernten Betätigers wird im Sicherheitsschalter aktiviert.

4. Betriebsspannung einschalten.

➔ Das Gerät arbeitet im Normalbetrieb.

10.3. Funktionskontrolle



WARNUNG

Tödliche Verletzung durch Fehler bei der Installation und Funktionskontrolle.

- › Stellen Sie vor der Funktionskontrolle sicher, dass sich keine Personen im Gefahrenbereich befinden.
- › Beachten Sie die geltenden Vorschriften zur Unfallverhütung.

10.3.1. Mechanische Funktionsprüfung

Der Betätiger muss sich leicht in den Schalter einführen lassen. Zur Überprüfung Schutzeinrichtung mehrmals schließen.

10.3.2. Elektrische Funktionsprüfung

Nach der Installation und nach jedem Fehler muss eine vollständige Kontrolle der Sicherheitsfunktion durchgeführt werden. Gehen Sie dabei folgendermaßen vor:

1. Betriebsspannung einschalten.

➔ Die Maschine darf nicht selbstständig anlaufen.

➔ Der Sicherheitsschalter führt einen Selbsttest aus. Die grüne LED STATE blinkt für 5 s mit 5 Hz. Danach blinkt die LED STATE/DIA in regelmäßigen Abständen grün.

2. Alle Schutzeinrichtungen schließen. Bei Zuhaltung durch Magnetkraft: Zuhaltung aktivieren.

➔ Die Maschine darf nicht selbstständig anlaufen. Die Schutzeinrichtung darf sich nicht öffnen lassen.

➔ Die LED STATE/DIA (grün) und die gelbe LED LOCK leuchten permanent.

3. Betrieb in der Steuerung freigeben.

➔ Die Zuhaltung darf sich nicht entsperren lassen, solange der Betrieb freigegeben ist.

4. Ggf. Zuhaltung entsperren und Schutzeinrichtung öffnen.

➔ Die Maschine muss ausschalten und darf sich nicht starten lassen, solange die Schutzeinrichtung geöffnet ist.

Wiederholen Sie die Schritte 2 - 4 für jede Schutzeinrichtung einzeln.

11. Systemzustandstabelle

Betriebsart	Betätiger/ Türstellung	LED-Anzeige Ausgang			Zustand
		STATE/DIA (grün)	STATE/DIA (rot)	LOCK (gelb)	
Normalbetrieb	aus	5 Hz	○	○	Power up
	zu		○		Normalbetrieb, Tür geschlossen und zugehalten
	zu	1 x invers	○	○	Normalbetrieb, Tür geschlossen und nicht zugehalten
	auf	1 x	○	○	Normalbetrieb, Tür offen
	auf	1 x	○	1 x	Normalbetrieb, Tür offen, bereit zum Zuhalten
Lernvorgang (nur Unicode)	auf	3 x	○	○	Gerät in Lernbereitschaft
	zu	1 Hz	○	○	Lernvorgang
	X	↔	○	○	Positiv-Quittung nach erfolgreichem Lernvorgang
Fehleranzeige	X	1 x	 oder 	○	Fehler im Lernbetrieb (nur Unicode) Betätiger vor Ende des Lernvorgangs aus dem Ansprechbereich entfernt oder gesperrter Betätiger erkannt.
	X	3 x		○	Transponderfehler (z. B. Betätiger defekt)
	X	5 x	1 x invers	○	Umweltfehler (z. B. Betriebsspannung oder Betriebstemperatur zu hoch)
	X	○		1 x	Plausibilitätsfehler
	X	○		X	Interner Fehler
	X	1 x invers	○	1 x invers	Sperrmittel verklemt
Zeichenerklärung	○			LED leuchtet nicht	
				LED leuchtet	
	1 x invers			LED leuchtet, geht 1 x kurz aus	
	5 Hz			LED blinkt mit 5 Hz	
	3 x			LED blinkt dreimal, danach Wiederholung	
	↔			LEDs blinken abwechselnd	
	X			Zustand beliebig	

Wenn STATE/DIA 1x invers rot blinkt, kann die Fehleranzeige nach Beseitigung der Ursache in der Regel durch Öffnen und Schließen der Schutzeinrichtung zurückgesetzt werden. Falls der Fehler danach immer noch angezeigt wird sowie bei allen anderen Fehleranzeigen, trennen Sie kurzzeitig die Spannungsversorgung. Wenn die Fehleranzeige nach dem Neustart nicht zurückgesetzt wird, setzen Sie sich mit EUCHNER in Verbindung.



Wichtig!

Wenn Sie den angezeigten Gerätestatus nicht in der Systemzustandstabelle finden, deutet dies auf einen internen Gerätefehler hin. Setzen Sie sich mit EUCHNER in Verbindung.

12. Technische Daten



HINWEIS

Wenn für das Produkt ein Datenblatt verfügbar ist, gelten die Angaben des Datenblatts.

12.1. Technische Daten für Sicherheitsschalter CTM-L2-AS1B

Parameter	Wert			Einheit	
	min.	typ.	max.		
Allgemein					
Werkstoff - Dichtungen - Schaltergehäuse	Fluorkautschuk (FKM) Glasfaserverstärkter Thermoplast				
Einbaulage	beliebig				
Schutzart	IP65/IP67/IP69/IP69K (im verschraubten Zustand mit dem zugehörigen Gegenstecker)				
Schutzklasse nach EN IEC 61140	III				
Verschmutzungsgrad (extern, nach EN IEC 60947-1)	3 (Industrie)				
Mechanische Lebensdauer	1 x 10 ⁶ Schaltspiele				
Umgebungstemperatur bei U _B = 24 V	-20	-	+60	°C	
Anfahrsgeschwindigkeit des Betätigers	-	-	20	m/min	
Betätigungs-/Auszugskraft/Rückhaltekraft	geräteabhängig, siehe www.euchner.de			N	
Zuhaltekraft F _{max}	1300			N	
Zuhaltekraft F _{Zh}	F _{Zh} = F _{max} /1,3 = 1000			N	
Masse	ca. 0,16			kg	
Anschlussart (je nach Ausführung)	1 Steckverbinder M12, 4-polig				
Für die Zulassung nach UL gilt	Betrieb nur mit UL class 2 Spannungsversorgung oder gleichwertigen Maßnahmen				
Schock- und Schwingfestigkeit	gemäß EN 60947-5-3				
EMV-Schutzanforderungen	gemäß EN 60947-5-3				
Bereitschaftsverzögerung	-	3	-	s	
Risikozeit nach EN 60947-5-3	-	-	220	ms	
Einschaltzeit	-	-	400	ms	
Magnet					
Hilfsspannung	24 +10%/-15% (PELV)			V DC	
Stromaufnahme Hilfsspannung	650			mA	
Einschaltdauer ED	100			%	
AS-Interface Daten					
		EA-Code: 7		ID-Code: B	
Betriebsspannung AS-i		26,5	-	31,6	V DC
Gesamtstromaufnahme aus AS-i	CTM-..AS.B	-	-	50	mA
Gültige AS-Interface Adressen	1 - 31				
AS-Interface Eingänge					
nach ASi Safety at Work					
Beeinflusst durch Türstellung	CTM-..AS1..	D0, D1			
Beeinflusst durch Zuhaltung	CTM-..AS1..	D2, D3			
AS-Interface Ausgänge					
Zuhaltemagnet	D0 (1) = Magnet bestromt				
Kennwerte nach EN ISO 13849-1					
Überwachen der Stellung der Schutzeinrichtung					
Kategorie	4				
Performance Level (PL)	e				
PFH _D	1,468 x 10 ⁻⁸				
Gebrauchsdauer	20			Jahre	

12.1.1. Typische Systemzeiten

Die genauen Werte entnehmen Sie den technischen Daten.

Bereitschaftsverzögerung: Nach dem Einschalten führt das Gerät einen Selbsttest durch. Erst nach dieser Zeit ist das System einsatzbereit.

Einschaltzeit: Die max. Reaktionszeit t_{on} ist die Zeit vom Zeitpunkt, an dem die Schutzeinrichtung zugehalten ist, bis zum Übertragen der Codefolge.

Risikozeit nach EN 60947-5-3: Verlässt ein Betätiger den Ansprechbereich, wird das Senden der Codefolge am entsprechenden Sicherheitsschalter spätestens nach der Risikozeit abgeschaltet.

12.2. Funkzulassungen

FCC ID: 2AJ58-07

IC: 22052-07

FCC/IC-Requirements

This device complies with part 15 of the FCC Rules and with Industry Canada's licence-exempt RSSs. Operation is subject to the following two conditions:

- 1) This device may not cause harmful interference, and
- 2) this device must accept any interference received, including interference that may cause undesired operation.

Changes or modifications not expressly approved by the party responsible for compliance could void the user's authority to operate the equipment.

NOTE: This equipment has been tested and found to comply with the limits for a Class A digital device, pursuant to part 15 of the FCC Rules. These limits are designed to provide reasonable protection against harmful interference when the equipment is operated in a commercial environment. This equipment generates, uses, and can radiate radio frequency energy and, if not installed and used in accordance with the instruction manual, may cause harmful interference to radio communications.

Operation of this equipment in a residential area is likely to cause harmful interference in which case the user will be required to correct the interference at his own expense.

Le présent appareil est conforme aux CNR d'Industrie Canada applicables aux appareils radio exempts de licence. L'exploitation est autorisée aux deux conditions suivantes :

- (1) l'appareil ne doit pas produire de brouillage, et
- (2) l'utilisateur de l'appareil doit accepter tout brouillage radioélectrique subi, même si le brouillage est susceptible d'en compromettre le fonctionnement.

Supplier's Declaration of Conformity

47 CFR § 2.1077 Compliance Information

Unique Identifier:

CTM-LBI-BR series

CTM-IBI-BR series

CTM-CBI-BR series

CTM-L2-BR series

CTM-I2-BR series

CTM-C2-BR series

CTM-LBI-BP series

CTM-IBI-BP series

CTM-CBI-BP series

CTM-L2-BP series

CTM-I2-BP series

CTM-C2-BP series

CTM-L2-AS1B series

CTM-I2-AS1B series

CTM-LBI-AS1B series

CTM-IBI-AS1B series

Responsible Party – U.S. Contact Information

EUCHNER USA Inc.

1860 Jarvis Avenue
Elk Grove Village, Illinois 60007

+1 315 701-0315

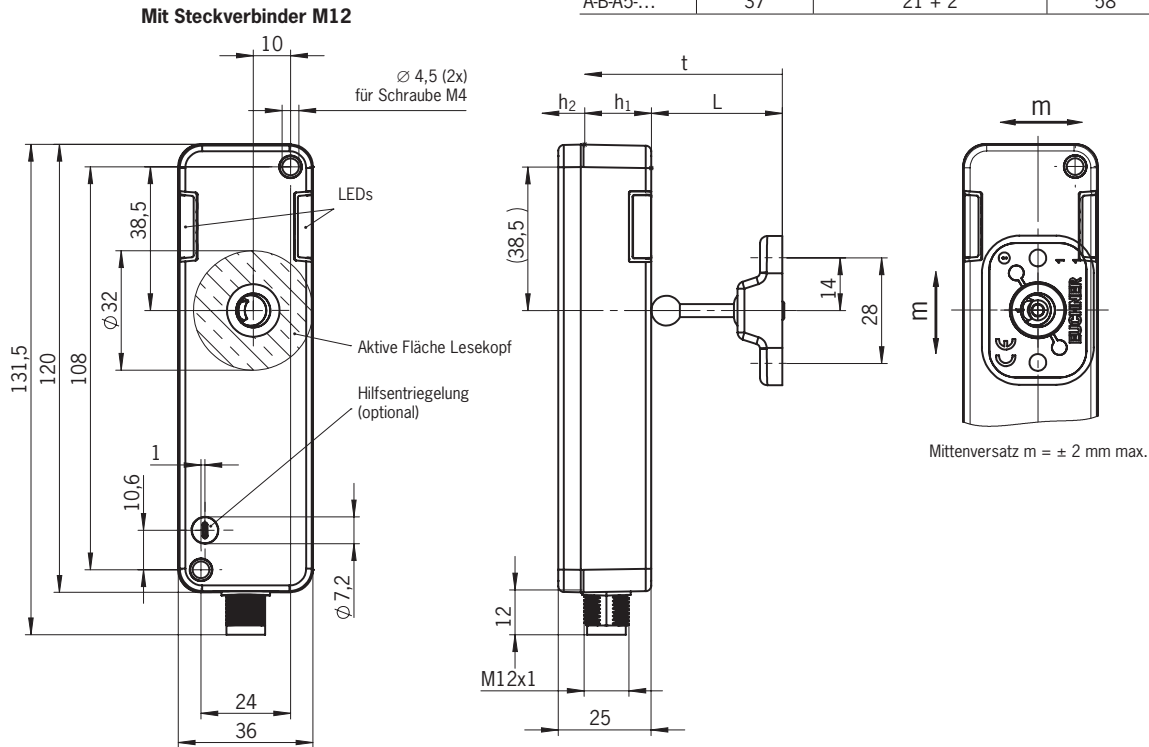
info(at)euchner-usa.com

http://www.euchner-usa.com

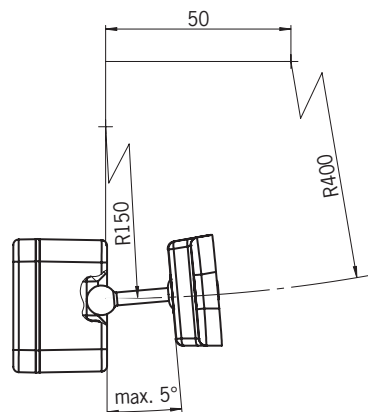
12.3. Maßzeichnung Sicherheitsschalter CTM...

Erforderlicher Mindestweg + zul. Nachlauf

Betätiger	Länge (L)	Erforderlicher Mindestweg (h_1) + zulässiger Nachlauf (h_2)	Gesamtweg (t)
A-BA1-...	35	21 + 2	56
A-BA5-...	37	21 + 2	58



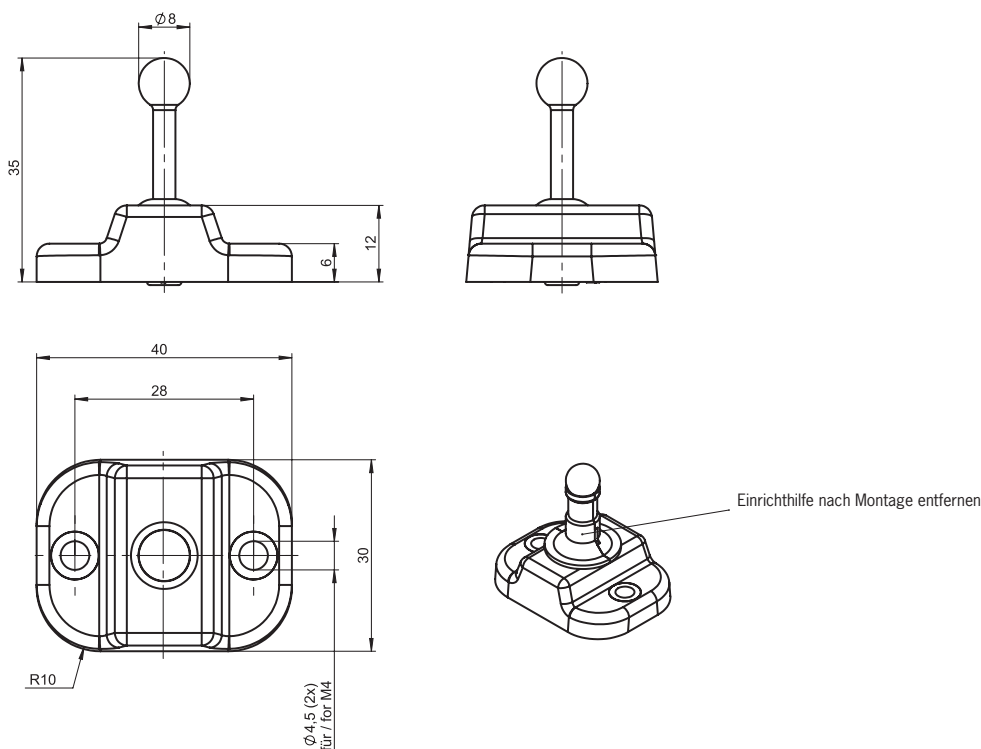
Min. Türradius [mm]



12.4. Technische Daten Betätiger A-B-A1-A1-...

Parameter	Wert			Einheit
	min.	typ.	max.	
Werkstoff	Ultradur schwarz			
- Gehäuse	Rostbeständiger Stahl			
- Kugelaufnahme	Fluorkautschuk (FKM)			
- Elastomer	Beständig gegen Chemikalien und Öl			
Beständigkeit	DIN EN 1672-2, DIN EN ISO 14159, PAK Kategorie 3			
Lebensmittelgerecht	0,0194			kg
Masse	-20	-	+60	°C
Umgebungstemperatur	IP65/IP67/IP69/IP69K			
Schutzart	1 x 10 ⁶			
Mechanische Lebensdauer	1300			N
Zuhaltekraft max.	1000			N
Zuhaltekraft F _{Zh}	Beliebig			
Einbaulage	2			mm
Nachlauf	induktiv über Lesekopf			
Spannungsversorgung				

12.4.1. Maßzeichnung Betätiger A-B-A1-A1-...



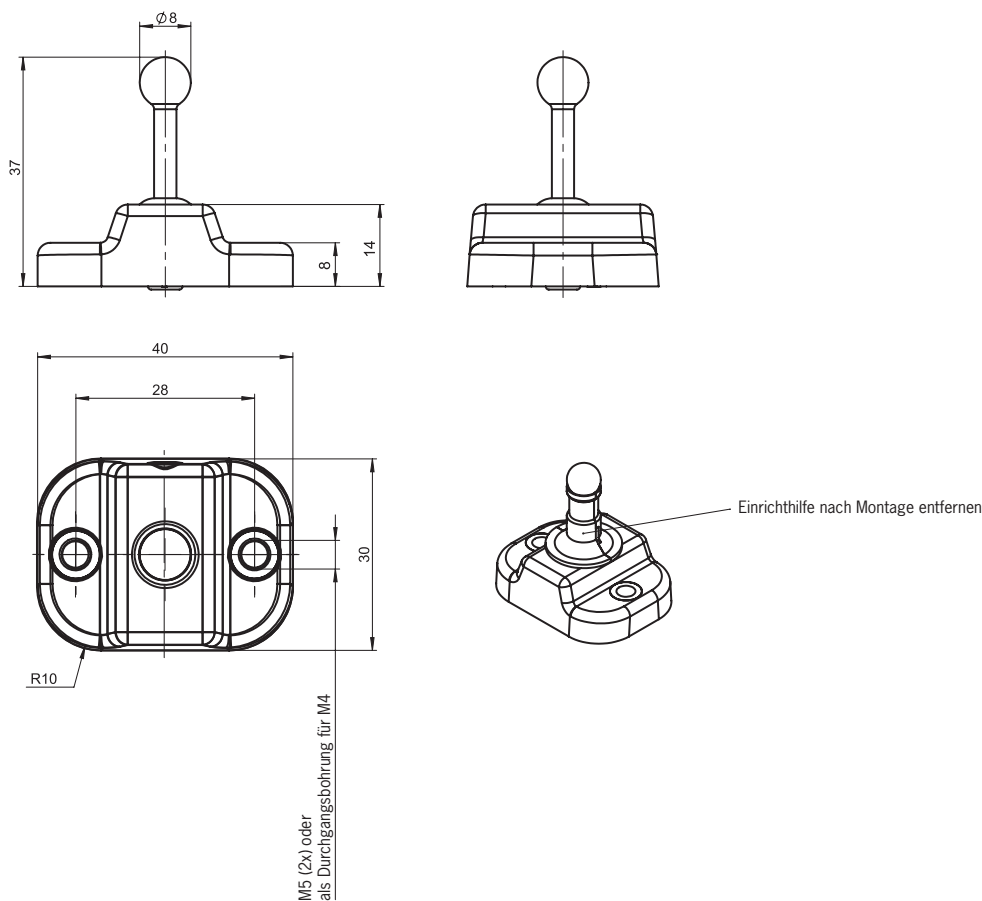
HINWEIS

› Einrichtungshilfe nach der Montage des Sicherheitsschalters und des Betätigers entfernen.

12.5. Technische Daten Betätiger A-B-A5-A1-...

Parameter	Wert			Einheit
	min.	typ.	max.	
Werkstoff	Ultradur schwarz			
- Gehäuse	Rostbeständiger Stahl			
- Kugelaufnahme	NBR			
- Elastomer	Beständig gegen Chemikalien und Öl			
Beständigkeit	Beständig gegen Chemikalien und Öl			
Masse	0,0194			kg
Umgebungstemperatur	-20	-	+60	°C
Schutzart	IP65/IP67/IP69/IP69K			
Mechanische Lebensdauer	1 x 10 ⁶			
Zuhaltekraft max.	1300			N
Zuhaltekraft F _{Zh}	1000			N
Einbaulage	Beliebig			
Nachlauf	2			mm
Spannungsversorgung	induktiv über Lesekopf			

12.5.1. Maßzeichnung Betätiger A-B-A5-A1-...



HINWEIS

› Einrichtungshilfe nach der Montage des Sicherheitsschalters und des Betätigers entfernen.

13. Bestellinformationen und Zubehör



Tipp!

Geeignetes Zubehör, wie z. B. Leitungen oder Montagematerial, finden Sie unter www.euchner.de. Geben Sie dazu die Bestellnummer Ihres Artikels in die Suche ein und öffnen Sie die Artikelansicht. Unter *Zubehör* finden Sie Zubehörteile, die mit dem Artikel kombiniert werden können.

14. Kontrolle und Wartung



WARNUNG

Gefahr von schweren Verletzungen durch den Verlust der Sicherheitsfunktion.

- Bei Beschädigung oder Verschleiß muss der gesamte Schalter mit Betätiger ausgetauscht werden. Der Austausch von Einzelteilen oder Baugruppen ist nicht zulässig
- Überprüfen Sie in regelmäßigen Abständen und nach jedem Fehler die korrekte Funktion des Geräts. Hinweise zu möglichen Zeitintervallen entnehmen Sie der EN ISO 14119:2013, Abschnitt 8.2.

Um eine einwandfreie und dauerhafte Funktion zu gewährleisten, sind regelmäßig folgende Kontrollen erforderlich:

- Prüfen der Schaltfunktion (siehe Kapitel 10.3. *Funktionskontrolle auf Seite 15*)
- Prüfen aller Zusatzfunktionen (z. B. Fluchtentriegelung, Sperreinsatz usw.)
- Prüfen der sicheren Befestigung der Geräte und der Anschlüsse
- Prüfen auf Verschmutzungen

Wartungsarbeiten sind nicht erforderlich. Reparaturen am Gerät dürfen nur durch EUCHNER erfolgen.



HINWEIS

Das Baujahr ist aus der Laserbeschriftung in der unteren rechten Ecke ersichtlich. Die aktuelle Versionsnummer im Format (V X.X.X) finden Sie ebenfalls auf dem Gerät.

15. Service

Wenden Sie sich im Servicefall an:

EUCHNER GmbH + Co. KG
Kohlhammerstraße 16
70771 Leinfelden-Echterdingen
Deutschland

Servicetelefon:
+49 711 7597-500

E-Mail:
support@euchner.de

Internet:
www.euchner.de

16. Konformitätserklärung

Die EU-Konformitätserklärung finden Sie unter www.euchner.de. Geben Sie dazu die Bestellnummer Ihres Geräts in die Suche ein. Unter *Downloads* ist das Dokument verfügbar.

EUCHNER GmbH + Co. KG
Kohlhammerstraße 16
70771 Leinfelden-Echterdingen
Deutschland
info@euchner.de
www.euchner.de

Ausgabe:
2539116-03-01/24
Titel:
Betriebsanleitung Transpondercodierter Sicherheitsschalter
CTML2-AS1B
(Originalbetriebsanleitung)
Copyright:
© EUCHNER GmbH + Co. KG, 01/2024

Technische Änderungen vorbehalten,
alle Angaben ohne Gewähr.