


EUCHNER

Betriebsanleitung

**Transpondercodierter Sicherheitsschalter mit Zuhaltung
CTP-L1/2-BP Uni-/Multicode V1.4.X bis V1.5.X
CTA-L1/2-BP Uni-/Multicode V2.2.X bis V2.3.X**

DE

Inhalt

1.	Zu diesem Dokument	4
1.1.	Gültigkeit	4
1.2.	Zielgruppe.....	4
1.3.	Zeichenerklärung	4
1.4.	Ergänzende Dokumente	4
2.	Bestimmungsgemäßer Gebrauch	5
3.	Beschreibung der Sicherheitsfunktion	7
4.	Haftungsausschluss und Gewährleistung.....	8
5.	Allgemeine Sicherheitshinweise.....	8
6.	Funktion	9
6.1.	Zuhaltungsüberwachung.....	9
6.2.	Meldeausgänge/Meldebits.....	9
6.2.1.	Signal Zuhaltung OL	9
6.2.2.	Signal Türstellung OD	9
6.2.3.	Signal Diagnose Ol.....	9
6.2.4.	Signal Fluchtentriegelung OER.....	10
6.2.5.	Signal Status OM	10
6.2.6.	Signal Sperrmittel OLS	10
6.2.7.	Anschluss Kommunikation C	10
6.3.	Ausführung CTP/CTA Extended.....	10
6.4.	Zuhaltung	10
6.4.1.	Zuhaltung bei Ausführung CTP/CTA-L1	10
6.4.2.	Zuhaltung für den Prozessschutz bei Ausführung CTP/CTA-L2	10
6.5.	Schaltzustände.....	11
7.	Manuelles Entsperren	12
7.1.	Hilfsentriegelung und Schlüsselhilfsentriegelung	12
7.1.1.	Hilfsentriegelung betätigen	12
7.1.2.	Schlüsselhilfsentriegelung betätigen	13
7.2.	Notentsperrung	13
7.2.1.	Notentsperrung betätigen	13
7.3.	Fluchtentriegelung	14
7.3.1.	Fluchtentriegelung betätigen	14
7.4.	Bowdenzugentriegelung	14
7.4.1.	Bowdenzug verlegen	15
8.	Umstellen der Anfahrriichtung.....	15
9.	Montage.....	16
10.	Elektrischer Anschluss	17
10.1.	Hinweise zu 	18
10.2.	Fehlersicherheit	18

10.3.	Absicherung der Spannungsversorgung	18
10.4.	Anforderungen an die Anschlussleitungen	18
10.5.	Steckerbelegung Sicherheitsschalter CTP/CTA-...-BP-...-SII-... mit Steckverbinder 2 x M12	19
10.6.	Steckerbelegung Sicherheitsschalter CTP/CTA-...-BP-...-SA-... mit Steckverbinder M12, 8-polig	19
10.7.	Steckerbelegung Sicherheitsschalter CTP/CTA-...-BP-...-SH-... mit Steckverbinder M23 (RC18)	19
10.8.	Anschluss	20
10.9.	Anschluss Zuhaltungsansteuerung	21
	10.9.1. Zuhaltungsansteuerung für Varianten mit Anschluss IMM	21
	10.9.2. Zuhaltungsansteuerung für Varianten ohne Anschluss IMM	21
10.10.	Hinweise zum Betrieb an sicheren Steuerungen	21
11.	Kommunikationsdaten nutzen	22
11.1.	Anschluss an ein BR/IO-Link Gateway GWY-CB	22
11.2.	Anschluss an ein Sicherheitsrelais ESM-CB	22
11.3.	Übersicht der Kommunikationsdaten	22
	11.3.1. Zyklische Daten (Prozessdaten)	22
	11.3.2. Azyklische Daten (Gerätedaten und Ereignisse)	23
12.	Inbetriebnahme	24
12.1.	LED-Anzeigen	24
12.2.	Betätiger lernen (nur bei Unicode-Auswertung)	24
12.3.	Funktionskontrolle	25
	12.3.1. Mechanische Funktionsprüfung	25
	12.3.2. Elektrische Funktionsprüfung	25
12.4.	Werksreset	25
13.	Systemzustandstabelle CTP/CTA-L1/2-BP	26
14.	Technische Daten	27
14.1.	Technische Daten für Sicherheitsschalter CTP-L1/2-BP	27
14.2.	Technische Daten für Sicherheitsschalter CTA-L1/2-BP	28
	14.2.1. Typische Systemzeiten	29
14.3.	Funkzulassungen	30
14.4.	Maßzeichnung Sicherheitsschalter CTP/CTA	31
	14.4.1. Maßzeichnung Sicherheitsschalter CTP	31
	14.4.2. Maßzeichnung Sicherheitsschalter CTA	32
	14.4.3. Maßzeichnung Anschlüsse und Varianten CTP/CTA	33
14.5.	Technische Daten Betätiger CTP/CTA	35
	14.5.1. Maßzeichnung Betätiger CTP/CTA	36
15.	Bestellinformationen und Zubehör	39
16.	Kontrolle und Wartung	39
17.	Service	39
18.	Konformitätserklärung	39

1. Zu diesem Dokument

1.1. Gültigkeit

Diese Betriebsanleitung bildet zusammen mit dem Dokument Sicherheitsinformation sowie einem ggf. verfügbaren Datenblatt die vollständige Benutzerinformation für Ihr Gerät.

Sie gilt für:

Sicherheitsschalter	Version
CTP-L1/2-BP	V1.4.X bis V1.5.X
CTA-L1/2-BP	V2.2.X bis V2.3.X

Geräte mit niedrigeren Produktversionen oder ohne Versionsnummer werden nicht durch diese Betriebsanleitung beschrieben. Setzen Sie sich in diesem Fall mit dem Service in Verbindung (siehe Kapitel 17. *Service auf Seite 39*).



Wichtig!

Beachten Sie, dass Sie die für Ihre Produktversion gültige Betriebsanleitung verwenden. Bei Fragen wenden Sie sich an den EUCHNER Support.

1.2. Zielgruppe

Konstrukteure und Anlagenplaner für Sicherheitseinrichtungen an Maschinen sowie Inbetriebnahme- und Servicefachkräfte, die über spezielle Kenntnisse im Umgang mit Sicherheitsbauteilen verfügen.

1.3. Zeichenerklärung

Zeichen/Darstellung	Bedeutung
	Dokument in gedruckter Form
	Dokument steht unter www.euchner.de zum Download bereit
 GEFAHR WARNUNG VORSICHT	Sicherheitshinweise Gefahr von Tod oder schweren Verletzungen Warnung vor möglichen Verletzungen Vorsicht leichte Verletzungen möglich
 HINWEIS Wichtig!	Hinweis auf mögliche Geräteschäden Wichtige Information
Tipp	Tipp/nützliche Informationen

1.4. Ergänzende Dokumente

Die Gesamtdokumentation für dieses Gerät besteht aus folgenden Dokumenten:

Dokumenttitel (Dokumentnummer)	Inhalt	
Sicherheitsinformation (2525460)	Grundlegende Sicherheitsinformation	
Betriebsanleitung (MAN20001653)	(dieses Dokument)	
Konformitätserklärung	Konformitätserklärung	
ggf. verfügbares Datenblatt	Artikelspezifische Information zu Abweichungen oder Ergänzungen	



Wichtig!

Lesen Sie immer alle Dokumente durch, um einen vollständigen Überblick für die sichere Installation, Inbetriebnahme und Bedienung des Geräts zu bekommen. Die Dokumente können unter www.euchner.de heruntergeladen werden. Geben Sie hierzu die Dok. Nr. in die Suche ein.

2. Bestimmungsgemäßer Gebrauch

Sicherheitsschalter der Baureihe CTP-L1/2-... und CTA-L1/2-... sind Verriegelungseinrichtungen mit Zuhaltung (Bauart 4). Sie werden wie folgt eingesetzt:

Ausführung	Zuhaltungsprinzip	Zuhaltung	Überwachung der Zuhaltung
CTP-L1	Ruhestromprinzip	für den Personenschutz	mit sicherer Überwachung der Zuhaltung
CTA-L1			
CTP-L2	Arbeitsstromprinzip	für den Prozessschutz	ohne sichere Überwachung der Zuhaltung
CTA-L2			

Das Gerät erfüllt die Anforderungen nach EN 60947-5-3. Geräte mit Unicode-Auswertung besitzen eine hohe Codierungsstufe, Geräte mit Multicode-Auswertung besitzen eine geringe Codierungsstufe.

L1

Bei Ausführung ...-L1-... gilt:

In Verbindung mit einer beweglichen trennenden Schutzeinrichtung und der Maschinensteuerung verhindert dieses Sicherheitsbauteil, dass die Schutzeinrichtung geöffnet werden kann, solange eine gefährliche Maschinenfunktion ausgeführt wird.

Das bedeutet:

- Einschaltbefehle, die eine gefährliche Maschinenfunktion hervorrufen, dürfen erst dann wirksam werden, wenn die Schutzeinrichtung geschlossen und zugehalten ist.
- Die Zuhaltung darf erst dann entsperrt werden, wenn die gefährliche Maschinenfunktion beendet ist.
- Das Schließen und Zuhalten einer Schutzeinrichtung darf kein selbstständiges Anlaufen einer gefährlichen Maschinenfunktion hervorrufen. Hierzu muss ein separater Startbefehl erfolgen. Ausnahmen hierzu siehe EN ISO 12100 oder relevante C-Normen.

Geräte dieser Baureihe eignen sich auch für den Prozessschutz.

L2

Bei Ausführung ...-L2-... gilt:

In Verbindung mit einer beweglichen trennenden Schutzeinrichtung und der Maschinensteuerung verhindert dieses Sicherheitsbauteil, dass gefährliche Maschinenfunktionen ausgeführt werden, solange die Schutzeinrichtung geöffnet ist. Wenn die Schutzeinrichtung während der gefährlichen Maschinenfunktion geöffnet wird oder die Zuhaltung entsperrt wird, wird ein Stoppbefehl ausgelöst.

Das bedeutet:

- Einschaltbefehle, die eine gefährliche Maschinenfunktion hervorrufen, dürfen erst dann wirksam werden, wenn die Schutzeinrichtung geschlossen und zugehalten ist.
- Das Öffnen der Schutzeinrichtung muss einen Stoppbefehl auslösen.
- Das Schließen und Zuhalten einer Schutzeinrichtung darf kein selbstständiges Anlaufen einer gefährlichen Maschinenfunktion hervorrufen. Hierzu muss ein separater Startbefehl erfolgen. Ausnahmen hierzu siehe EN ISO 12100 oder relevante C-Normen.

Vor dem Einsatz des Geräts ist eine Risikobeurteilung an der Maschine durchzuführen z. B. nach folgenden Normen:

- EN ISO 13849-1
- EN ISO 12100
- IEC 62061

Zum bestimmungsgemäßen Gebrauch gehört das Einhalten der einschlägigen Anforderungen für den Einbau und Betrieb, insbesondere nach folgenden Normen:

- › EN ISO 13849-1
- › EN ISO 14119
- › EN 60204-1

Der Sicherheitsschalter darf nur in Verbindung mit dem dafür vorgesehenen Betätiger von EUCHNER und den zugehörigen Anschlussbauteilen von EUCHNER betrieben werden. Bei Verwendung von anderen Betätigern oder anderen Anschlussbauteilen übernimmt EUCHNER keine Gewährleistung für die sichere Funktion.



Wichtig!

- › Der Anwender trägt die Verantwortung für die korrekte Einbindung des Geräts in ein sicheres Gesamtsystem. Dazu muss das Gesamtsystem z. B. nach EN ISO 13849-1 validiert werden.
- › Es dürfen nur Komponenten verwendet werden, die nach der untenstehenden Tabelle zulässig sind.

Tabelle 1: Kombinationsmöglichkeiten von CTP/CTA-Komponenten

Sicherheitsschalter	Betätiger	
	A-C-H...	A-C-H...-165497
CTP-L1-BP Uni-/Multicode	●	
CTA-L1-BP Uni-/Multicode	●	●
CTP-L2-BP Uni-/Multicode		
CTA-L2-BP Uni-/Multicode		

Zeichenerklärung	●	Kombination möglich
		Kombination möglich, Zuhaltung nur für den Prozessschutz

3. Beschreibung der Sicherheitsfunktion

Geräte dieser Baureihe verfügen über folgende Sicherheitsfunktionen:

L1

Bei Ausführung ...-L1-... gilt:

Überwachen der Zuhaltung und der Stellung der Schutzeinrichtung (Verriegelungseinrichtung mit Zuhaltung nach EN ISO 14119)

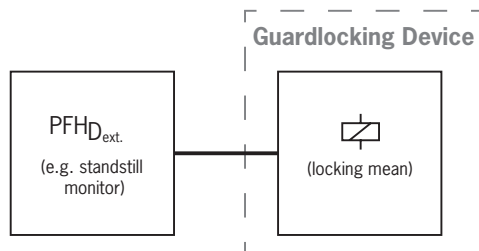
- Sicherheitsfunktion (siehe Kapitel 6.5. *Schaltzustände auf Seite 11*):
 - Bei entsperrter Zuhaltung sind die Sicherheitsausgänge ausgeschaltet (Überwachung des Sperrmittels).
 - Bei geöffneter Schutzeinrichtung sind die Sicherheitsausgänge ausgeschaltet (Überwachung der Türstellung).
 - Die Zuhaltung kann nur aktiviert werden, wenn sich der Betätiger im Schalterkopf befindet (Fehlschließsicherung).
- Sicherheitskennwerte: Kategorie , Performance Level , PFH_D (siehe Kapitel 14. *Technische Daten auf Seite 27*).

Ansteuern der Zuhaltung für Varianten mit Anschluss IMP/IMM

Bei Einsatz des Geräts als Zuhaltung für den Personenschutz ist es erforderlich, die Ansteuerung der Zuhaltung als Sicherheitsfunktion zu betrachten.

Das Gerät besitzt keinen Sicherheitskennwert für die Ansteuerung der Zuhaltung, da der Zuhaltemagnet von außen komplett spannungsfrei geschaltet wird (keine Ansteuerfunktion innerhalb des Geräts). Es trägt somit nicht zur Ausfallwahrscheinlichkeit bei.

Das Sicherheitsniveau der Ansteuerung der Zuhaltung wird ausschließlich von der externen Ansteuerung bestimmt (z. B. PFH_{D, ext.} des Stillstandswächters).



L2

Bei Ausführung ...-L2-... gilt:

Überwachen der Stellung der Schutzeinrichtung (Verriegelungseinrichtung nach EN ISO 14119)

- Sicherheitsfunktion (siehe Kapitel 6.5. *Schaltzustände auf Seite 11*):
 - Bei geöffneter Schutzeinrichtung sind die Sicherheitsausgänge ausgeschaltet (Überwachung der Türstellung).
- Sicherheitskennwerte: Kategorie , Performance Level , PFH_D (siehe Kapitel 14. *Technische Daten auf Seite 27*).

4. Haftungsausschluss und Gewährleistung

Wenn die o. g. Bedingungen für den bestimmungsgemäßen Gebrauch nicht eingehalten werden oder wenn die Sicherheitshinweise nicht befolgt werden oder wenn etwaige Wartungsarbeiten nicht wie gefordert durchgeführt werden, führt dies zu einem Haftungsausschluss und dem Verlust der Gewährleistung.

5. Allgemeine Sicherheitshinweise

Sicherheitsschalter erfüllen Personenschutzfunktionen. Unsachgemäßer Einbau oder Manipulationen können zu tödlichen Verletzungen von Personen führen.

Prüfen Sie die sichere Funktion der Schutzeinrichtung insbesondere

- › nach jeder Inbetriebnahme
- › nach jedem Austausch einer Systemkomponente
- › nach längerer Stillstandszeit
- › nach jedem Fehler

Unabhängig davon sollte die sichere Funktion der Schutzeinrichtung in geeigneten Zeitabständen als Teil des Wartungsprogramms überprüft werden.



WARNUNG

Lebensgefahr durch unsachgemäßen Einbau oder Umgehen (Manipulationen). Sicherheitsbauteile erfüllen eine Personenschutzfunktion.

- › Sicherheitsbauteile dürfen nicht überbrückt, weggedreht, entfernt oder auf andere Weise unwirksam gemacht werden. Beachten Sie hierzu insbesondere die Maßnahmen zur Verringerung der Umgehungsmöglichkeiten nach EN ISO 14119:2013, Abschn. 7.
- › Der Schaltvorgang darf nur durch speziell dafür vorgesehene Betätiger ausgelöst werden.
- › Stellen Sie sicher, dass kein Umgehen durch Ersatzbetätiger stattfindet (nur bei Multicode-Auswertung). Beschränken Sie hierzu den Zugang zu Betätigern und z. B. Schlüsseln für Entriegelungen.
- › Montage, elektrischer Anschluss und Inbetriebnahme ausschließlich durch autorisiertes Fachpersonal mit folgenden Kenntnissen:
 - spezielle Kenntnisse im Umgang mit Sicherheitsbauteilen
 - Kenntnis der geltenden EMV-Vorschriften
 - Kenntnis der geltenden Vorschriften zur Arbeitssicherheit und Unfallverhütung



Wichtig!

Lesen Sie vor Gebrauch die Betriebsanleitung und bewahren Sie diese sorgfältig auf. Stellen Sie sicher, dass die Betriebsanleitung bei Montage, Inbetriebnahme und Wartungsarbeiten jederzeit zur Verfügung steht. Archivieren Sie daher zusätzlich ein gedrucktes Exemplar der Betriebsanleitung. Die Betriebsanleitung können Sie unter www.euchner.de herunterladen.

6. Funktion

Das Gerät in der Ausführung L1 ermöglicht das Zuhalten von beweglichen trennenden Schutzeinrichtungen. In der Ausführung L2 wird die Stellung von beweglichen trennenden Schutzeinrichtungen überwacht.

Das System besteht aus folgenden Komponenten: codierter Betätiger (Transponder) und Schalter.

Ob der komplette Betätigercode vom Gerät gelernt wird (Unicode) oder nicht (Multicode), hängt von der jeweiligen Ausführung ab.

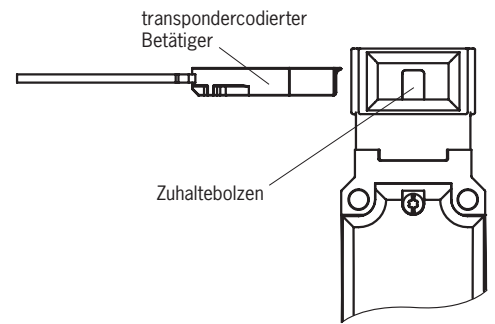
- **Geräte mit Unicode-Auswertung:** Damit ein Betätiger vom System erkannt wird, muss er dem Sicherheitsschalter durch einen Lernvorgang zugeordnet werden. Durch diese eindeutige Zuordnung wird eine besonders hohe Manipulationssicherheit erreicht. Das System hat damit eine hohe Codierungsstufe.
- **Geräte mit Multicode-Auswertung:** Im Gegensatz zu Systemen mit Unicode-Auswertung wird bei Multicodegeräten nicht ein bestimmter Code abgefragt, sondern es wird lediglich geprüft, ob es sich um einen Betätigertyp handelt, der vom System erkannt werden kann (Multicode-Auswertung). Der exakte Vergleich des Betätigercodes mit dem gelernten Code im Sicherheitsschalter (Unicode-Auswertung) entfällt. Das System hat eine geringe Codierungsstufe.

Beim Schließen der Schutzeinrichtung wird der Betätiger in den Sicherheitsschalter eingeführt. Beim Erreichen des Schaltabstandes erfolgt über den Schalter die Spannungsversorgung zum Betätiger und die Datenübertragung erfolgt.

Wird eine zulässige Codierung erkannt, werden die Sicherheitsausgänge eingeschaltet.

Beim Entsperren der Schutzeinrichtung werden die Sicherheitsausgänge ausgeschaltet.

Bei einem Fehler im Sicherheitsschalter werden die Sicherheitsausgänge ausgeschaltet und die LED DIA leuchtet rot. Auftretende Fehler werden spätestens bei der nächsten Anforderung, die Sicherheitsausgänge zu schließen (z. B. beim Start), erkannt.



6.1. Zuhaltungsüberwachung

L1 Bei Ausführung ...-L1-... gilt:

Alle Ausführungen verfügen über zwei sichere Ausgänge zur Überwachung der Zuhaltung. Beim Entsperren der Zuhaltung werden die Sicherheitsausgänge FO1A und FO1B ausgeschaltet und das Signal Zuhaltung OL gelöscht.

L2 Bei Ausführung ...-L2-... gilt:

Alle Ausführungen verfügen über zwei sichere Ausgänge zur Überwachung der Zuhaltung für den Prozessschutz. Beim Entsperren der Zuhaltung werden die Sicherheitsausgänge FO1A und FO1B ausgeschaltet und das Signal Zuhaltung OL gelöscht.

6.2. Meldeausgänge/Meldebits

Die im Folgenden aufgeführten Signale sind je nach Ausführung als Meldebit oder am Meldeausgang verfügbar. Die Auswertung der Meldebits erfolgt über das BR/IO-Link Gateway. Weitere Informationen entnehmen Sie dem entsprechenden Datenblatt.

6.2.1. Signal Zuhaltung OL

Das Signal Zuhaltung liegt bei aktiver Zuhaltung an.

6.2.2. Signal Türstellung OD

Das Signal Türstellung wird übertragen, wenn der Betätiger im Schalterkopf eingeführt ist (Zustand: Schutzeinrichtung geschlossen und nicht zugehalten). Das Signal liegt auch bei aktiver Zuhaltung an.

6.2.3. Signal Diagnose OI

Das Signal Diagnose liegt bei einem Fehler an (Einschaltbedingung wie bei LED DIA).

6.2.4. Signal Fluchtentriegelung OER

Das Signal Fluchtentriegelung liegt an, wenn das Gerät manuell entsperrt wurde (siehe Kapitel 7. *Manuelles Entsperren auf Seite 12*). Das Signal wird zurückgesetzt, wenn die Zuhaltung wieder aktiviert ist oder die Reset-Funktion betätigt wurde.

6.2.5. Signal Status OM

Das Signal Status liegt an, wenn die Sicherheitsausgänge des Geräts geschaltet sind.

6.2.6. Signal Sperrmittel OLS

Das Signal Sperrmittel liegt an, wenn das Sperrmittel verklemmt ist und die Zuhaltung nicht deaktiviert werden kann. Sobald der Betätiger nicht mehr unter Zugspannung steht, wird das Signal zurückgesetzt.

6.2.7. Anschluss Kommunikation C

Ein Meldeausgang mit dem Zusatz C hat die Zusatzfunktion eines Kommunikationsanschlusses zu einem BR/IO-Link Gateway. Der Schalter liefert zyklische und azyklische Daten. Eine Übersicht der Kommunikationsdaten finden Sie in Kapitel 11. *Kommunikationsdaten nutzen auf Seite 22*.

Wenn kein BR/IO-Link Gateway angeschlossen ist, verhält sich dieser Ausgang wie ein Meldeausgang.

6.3. Ausführung CTP/CTA Extended

Geräte in der Ausführung Extended enthalten zusätzliche Bedien-/ Anzeigeelemente im Gehäusedeckel. Weitere Informationen entnehmen Sie dem entsprechenden Datenblatt.

6.4. Zuhaltung

6.4.1. Zuhaltung bei Ausführung CTP/CTA-L1

(Zuhaltung durch Federkraft betätigt und durch Energie EIN entsperrt)

Zuhaltung aktivieren: Schutzeinrichtung schließen, keine Spannung am Magnet.

Zuhaltung entsperren: Spannung an Magnet anlegen.

Die durch Federkraft betätigte Zuhaltung arbeitet nach dem Ruhestromprinzip. Bei Unterbrechung der Spannung am Magnet bleibt die Zuhaltung aktiv und die Schutzeinrichtung kann nicht unmittelbar geöffnet werden.



Wichtig!

Ist die Schutzeinrichtung bei Unterbrechung der Spannungsversorgung geöffnet und wird dann geschlossen, wird die Zuhaltung aktiviert. Das kann dazu führen, dass Personen unbeabsichtigt eingeschlossen werden.

Solange der Zuhaltebolzen ausgefahren ist, kann der Betätiger nicht aus dem Schalter herausgezogen werden und die Schutzeinrichtung ist zugehalten.

Wenn Spannung am Zuhalmagnet anliegt, wird der Zuhaltebolzen eingefahren und der Betätiger wird freigegeben. Die Schutzeinrichtung lässt sich öffnen.

6.4.2. Zuhaltung für den Prozessschutz bei Ausführung CTP/CTA-L2

(Zuhaltung durch Energie EIN betätigt und durch Federkraft entsperrt)

Zuhaltung aktivieren: Spannung an Magnet anlegen.

Zuhaltung entsperren: Spannung vom Magnet trennen.

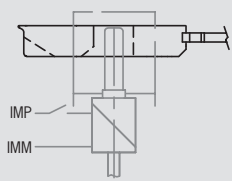
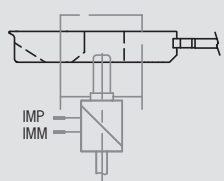
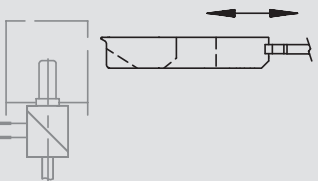

Die durch Magnetkraft betätigte Zuhaltung arbeitet nach dem Arbeitsstromprinzip. Bei Unterbrechung der Spannung am Magnet wird die Zuhaltung entsperrt und die Schutzeinrichtung kann unmittelbar geöffnet werden!

Solange keine Spannung am Zuhalmagnet anliegt, lässt sich die Schutzeinrichtung öffnen.

Wenn die Spannung am Zuhalmagnet anliegt, wird der Zuhaltebolzen in ausgefahrener Stellung gehalten und die Schutz-einrichtung ist zugehalten.

6.5. Schaltzustände

Die detaillierten Schaltzustände für Ihren Schalter finden Sie in der Systemzustandstabelle (siehe Kapitel 13. Systemzustandstabelle CTP/CTA-L1/2-BP auf Seite 26). Dort sind alle Sicherheitsausgänge, Signale und Anzeige-LEDs beschrieben.

	Schutzeinrichtung geschlossen und zugehalten 	Schutzeinrichtung geschlossen und nicht zugehalten 	Schutzeinrichtung geöffnet 
Spannung am Zuhaltmagnet CTP/CTA-L1	aus	ein	(nicht relevant)
Spannung am Zuhaltmagnet CTP/CTA-L2	ein	aus	(nicht relevant)
Sicherheitsausgänge FO1A und FO1B 	ein	aus	aus
Signal Zuhaltung OL	ein	aus	aus
Signal Türstellung OD	ein	ein	aus

7. Manuelles Entsperren



Wichtig!

Bei Extended-Varianten mit Bedienelementen auf Position 1 (S1) und Position 2 (S2) können keine weiteren Entsperrfunktionen nachgerüstet werden.

In einigen Situationen ist es erforderlich, die Zuhaltung manuell zu entsperren (z. B. bei Störungen oder im Notfall). Nach dem Entsperrn muss eine Funktionsprüfung durchgeführt werden.

Weitere Informationen finden Sie in der Norm EN ISO 14119:2013, Abschn. 5.7.5.1. Das Gerät kann folgende Entsperrfunktionen besitzen:

7.1. Hilfsentriegelung und Schlüsselhilfsentriegelung

Bei Funktionsstörungen kann mit der Hilfsentriegelung oder der Schlüsselhilfsentriegelung die Zuhaltung unabhängig vom Zustand des Magnets entsperrt werden.

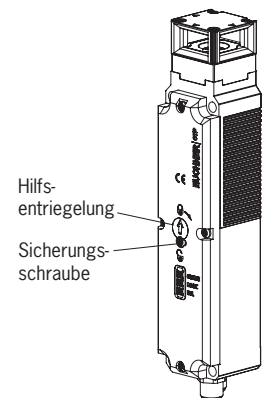
Beim Betätigen der Hilfsentriegelung oder der Schlüsselhilfsentriegelung werden die Sicherheitsausgänge ausgeschaltet. Benutzen Sie die Sicherheitsausgänge, um einen Stoppbefehl zu erzeugen.

Das Signal Zuhaltung OL wird ausgeschaltet, das Signal Türstellung OD kann einen undefinierten Zustand annehmen. Nach dem Rückstellen der Hilfsentriegelung oder der Schlüsselhilfsentriegelung Schutzeinrichtung öffnen und wieder schließen. Danach arbeitet das Gerät wieder im Normalbetrieb.




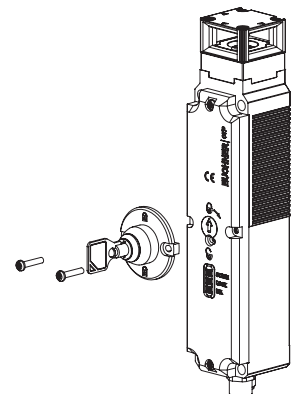
Wichtig!

- Beim manuellen Entsperren darf der Betätiger nicht unter Zugspannung stehen.
- Zur Sicherung gegen Manipulation muss die Hilfsentriegelung vor Inbetriebnahme des Schalters versiegelt werden (z. B. durch Sicherungslack).
- Die Hilfsentriegelung nach Gebrauch rückstellen, die Sicherungsschraube eindrehen und versiegeln (z. B. durch Sicherungslack).
- Die Schlüsselhilfsentriegelung darf nicht dafür verwendet werden, den Schalter z. B. während Wartungsarbeiten abzuschließen, um zu verhindern, dass die Zuhaltung aktiviert werden kann.
- Verlust der Entsperrfunktion durch Montagefehler oder Beschädigungen bei der Montage.
- Führen Sie nach jeder Montage eine Funktionskontrolle der Entriegelung durch.
- Beachten Sie die Hinweise auf möglicherweise verfügbaren Datenblättern.



7.1.1. Hilfsentriegelung betätigen

1. Sicherungsschraube herausdrehen.
 2. Hilfsentriegelung mit Schraubendreher in Pfeilrichtung auf  drehen.
- ➔ Die Zuhaltung ist entsperrt.



7.1.2. Schlüsselhilfsentriegelung betätigen

Bei Geräten mit Schlüsselhilfsentriegelung (nachrüstbar) muss zum Entsperren lediglich der Schlüssel gedreht werden. Funktion wie bei Hilfsentriegelung. Montage siehe Beiblatt zur Schlüsselhilfsentriegelung.

7.2. Notensperrung

Ermöglicht das Öffnen einer zugehaltenen Schutzeinrichtung ohne Hilfsmittel von außerhalb des Gefahrenbereichs. Montage siehe Beiblatt zur Montage.



Wichtig!

- › Die Notensperrung muss außerhalb des geschützten Bereichs ohne Hilfsmittel von Hand betätigt werden können.
- › Die Notensperrung muss eine Kennzeichnung besitzen, dass sie nur im Notfall betätigt werden darf.
- › Beim manuellen Entsperren darf der Betätiger nicht unter Zugspannung stehen.
- › Die Notensperrung muss verplombt werden oder es muss in der Steuerung verhindert werden, dass die Entsperrfunktion missbräuchlich verwendet wird.
- › Die Entsperrfunktion erfüllt alle weiteren Anforderungen aus der EN ISO 14119.
- › Die Notensperrung erfüllt die Anforderungen der Kategorie B nach EN ISO 13849-1.
- › Verlust der Entsperrfunktion durch Montagefehler oder Beschädigungen bei der Montage.
- › Führen Sie nach jeder Montage eine Funktionskontrolle der Entriegelung durch.
- › Beachten Sie die Hinweise auf möglicherweise verfügbaren Datenblättern.

7.2.1. Notensperrung betätigen

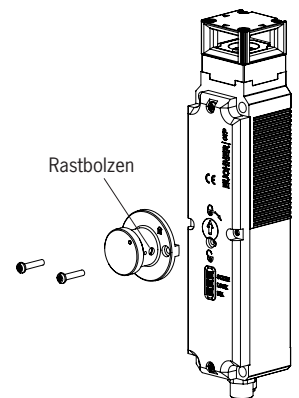
› Notensperrung im Uhrzeigersinn drehen, bis sie einrastet.

➔ Die Zuhaltung ist entsperrt.

Zum Rückstellen Rastbolzen z. B. mit einem kleinen Schraubendreher nach innen drücken und Notensperrung zurückdrehen.

Beim Betätigen der Notensperrung werden die Sicherheitsausgänge ausgeschaltet. Benutzen Sie die Sicherheitsausgänge, um einen Stoppbefehl zu erzeugen.

Das Signal Zuhaltung OL wird ausgeschaltet, das Signal Türstellung OD kann einen undefinierten Zustand annehmen. Nach dem Rückstellen der Notensperrung Schutzeinrichtung öffnen und wieder schließen. Danach arbeitet das Gerät wieder im Normalbetrieb.



7.3. Fluchentriegelung

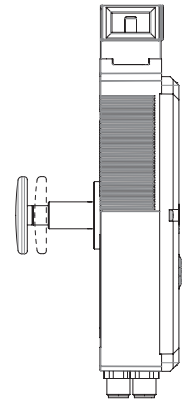
Die Fluchentriegelung ist bei CTP-Geräten optional, bei CTA-Geräten optional oder nachrüstbar.

Ermöglicht das Öffnen einer zugehaltenen Schutzeinrichtung ohne Hilfsmittel aus dem Gefahrenbereich (siehe Kapitel 14.4.1. *Maßzeichnung Sicherheitsschalter CTP... auf Seite 31*).



Wichtig!

- › Die Fluchentriegelung muss innerhalb des geschützten Bereichs ohne Hilfsmittel von Hand betätigt werden können.
- › Die Fluchentriegelung darf von außen nicht erreichbar sein.
- › Beim manuellen Entsperren darf der Betätiger nicht unter Zugspannung stehen.
- › Die Fluchentriegelung erfüllt die Anforderungen der Kategorie B nach EN ISO 13849-1.



7.3.1. Fluchentriegelung betätigen

› Den roten Entriegelungsknopf bis zum Anschlag drücken.

➔ Die Zuhaltung ist entsperrt.

Zum Rücksetzen Knopf wieder herausziehen.

Beim Betätigen der Fluchentriegelung werden die Sicherheitsausgänge ausgeschaltet. Benutzen Sie die Sicherheitsausgänge, um einen Stoppbefehl zu erzeugen.

Das Signal Zuhaltung OL wird ausgeschaltet, das Signal Türstellung OD kann einen undefinierten Zustand annehmen. Nach dem Rückstellen der Fluchentriegelung Schutzeinrichtung öffnen und wieder schließen. Danach arbeitet das Gerät wieder im Normalbetrieb.

7.4. Bowdenzugentriegelung

Entsperrung über ein Zugseil. Die Bowdenzugentriegelung lässt sich je nach Art der Anbringung als Notentsperrung oder Fluchentriegelung verwenden.

Für Bowdenzugentriegelungen, die nicht rastend sind, gilt Folgendes.

Wenn die Entsperrung als Notentsperrung verwendet werden soll, müssen Sie eine der folgenden Maßnahmen ergreifen (siehe EN ISO 14119:2013, Abschn. 5.7.5.3):

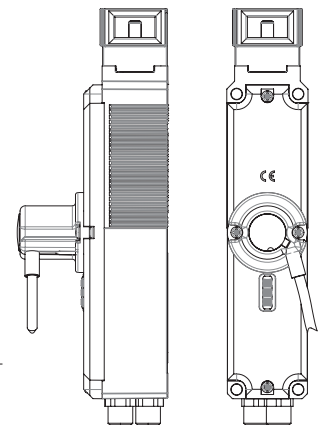
- › Entsperrung so einbauen, dass das Zurücksetzen nur mit Hilfe eines Werkzeugs erfolgen kann.
- › Alternativ kann die Rückstellung auf Steuerungsebene realisiert werden, z. B. durch eine Plausibilitätsprüfung (Status der Sicherheitsausgänge passt nicht zum Ansteuersignal der Zuhaltung).

Unabhängig davon gelten die Vorgaben zur Notentsperrung aus Kapitel 7.2 auf Seite 13.



Wichtig!

- › Die Bowdenzugentriegelung erfüllt die Anforderungen der Kategorie B nach EN ISO 13849-1.
- › Die korrekte Funktion ist abhängig von der Verlegung des Zugseils sowie der Anbringung des Zuggriffs. Der Anlagenbauer trägt die Verantwortung für die korrekte Montage, die Hinweise aus Kapitel 7.4.1 auf Seite 15 müssen beachtet werden.
- › Beim manuellen Entsperren darf der Betätiger nicht unter Zugspannung stehen.



7.4.1. Bowdenzug verlegen



Wichtig!

- › Verlust der Entriegelungsfunktion durch Montagefehler, Beschädigungen oder Verschleiß.
- › Führen Sie nach jeder Montage eine Funktionskontrolle der Entriegelung durch.
- › Achten Sie bei der Verlegung des Bowdenzugs darauf, dass die Betätigung leichtgängig ist.
- › Beachten Sie den minimalen Biegeradius (100 mm) und halten Sie die Anzahl der Biegungen gering.
- › Der Schalter darf nicht geöffnet werden.
- › Beachten Sie die Hinweise auf entsprechenden Datenblättern.

8. Umstellen der Anfahrriechung

Die Anfahrriechung muss nur umgestellt werden, wenn der Schalter von hinten angefahren werden soll.

Gehen Sie dabei folgendermaßen vor:

1. Schrauben am Sicherheitsschalter lösen.
2. Gewünschte Richtung einstellen.
3. Schrauben mit 1,2 Nm anziehen.

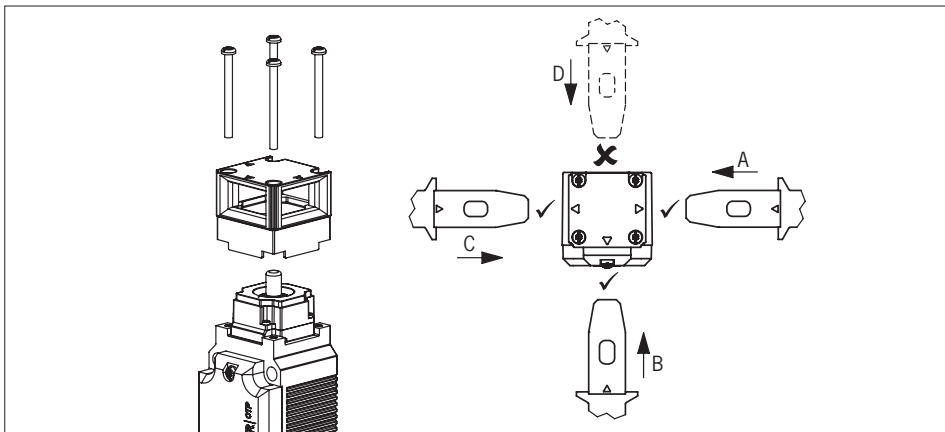


Bild 1: Umstellen der Anfahrriechung

9. Montage



VORSICHT

Sicherheitsschalter dürfen nicht umgangen (Kontakte überbrückt), weggedreht, entfernt oder auf andere Weise unwirksam gemacht werden.

- › Beachten Sie EN ISO 14119:2013, Abschnitt 7, zur Verringerung von Umgehungsmöglichkeiten einer Verriegelungseinrichtung.



VORSICHT

Geräteschäden und Funktionsstörungen durch falschen Einbau.

- › Sicherheitsschalter und Betätiger dürfen nicht als Anschlag verwendet werden.
- › Beachten Sie EN ISO 14119:2014, Abschnitte 5.2 und 5.3, zur Befestigung des Sicherheitsschalters und des Betätigers. Folgende Vorgaben sind dabei einzuhalten:
 - Befestigung mit Schrauben der Festigkeitsklasse 8.8 oder höher.
 - Der Mindestdurchmesser der Schrauben beträgt bei CTP-Geräten 4 mm, bei CTA-Geräten 5 mm.
 - Befestigungsmaterial gegen Lösen sichern (z.B. durch eine mittelfeste stoffschlüssige Schraubensicherung).
- › Schützen Sie den Schalterkopf vor Beschädigung sowie vor eindringenden Fremdkörpern wie Spänen, Sand, Strahlmitteln usw.
- › Beachten Sie die minimalen Türradien (siehe Kapitel 14.5.1. *Maßzeichnung Betätiger CTP/CTA... auf Seite 36*).
- › Beachten Sie das Anzugsdrehmoment für die Befestigung des Schalters:
 - bei CTP-Geräten: max. 1,4 Nm
 - bei CTA-Geräten: max. 6 Nm
 - Die Sicherungsschraube der Hilfsentriegelung muss vor Inbetriebnahme versiegelt werden, z. B. durch Sicherungslack.



VORSICHT

Geräteschäden oder Funktionsstörungen durch umweltbedingte Materialveränderungen.

- › Entsprechend Abschnitt 6.3 der EN ISO 14119:2014 sind vor Einsatz einer Zuhaltung die Umwelteinflüsse zu prüfen (z. B. direkte UV-Einstrahlung oder Korrosion).
- › Bei Fragen zu Umwelteinflüssen oder dem Einsatz in aggressiven Umgebungen kontaktieren Sie bitte EUCHNER.

Um den Betätigerkopf muss ein Freiraum von 12 mm eingehalten werden (siehe *Bild 2*).

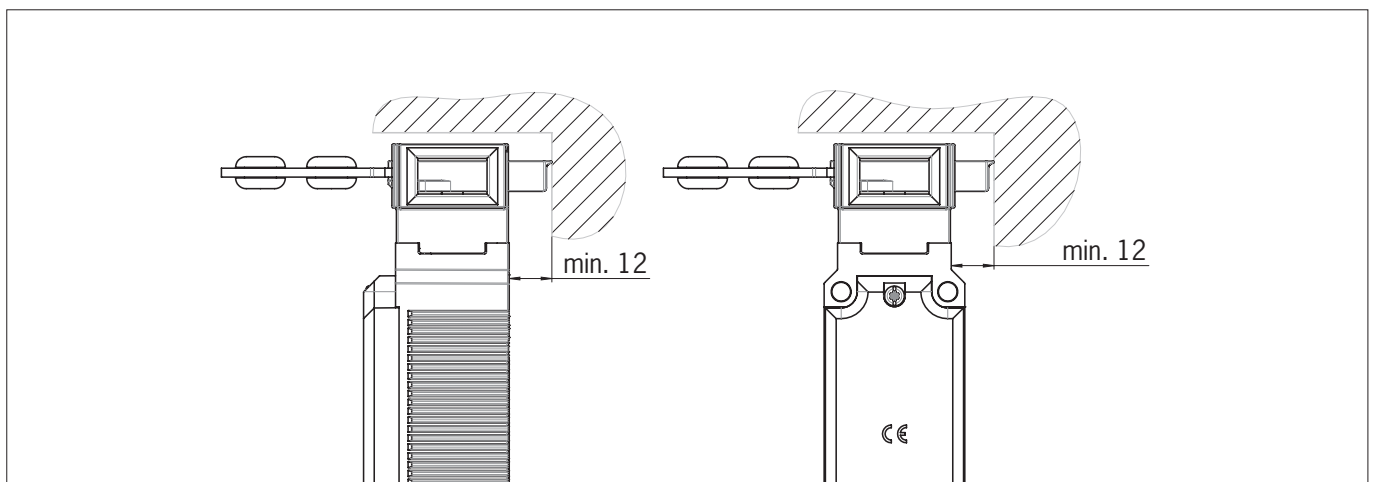


Bild 2: Freiraum Betätigerkopf

10. Elektrischer Anschluss



WARNUNG

Im Fehlerfall Verlust der Sicherheitsfunktion durch falschen Anschluss.

- › Zur Gewährleistung der Sicherheit müssen immer beide Sicherheitsausgänge FO1A und FO1B ausgewertet werden.
- › Meldeausgänge dürfen nicht als Sicherheitsausgang verwendet werden.
- › Die Anschlussleitungen geschützt verlegen, um die Gefahr von Querschläüssen zu verhindern.



VORSICHT

Geräteschäden oder Fehlfunktion durch falschen Anschluss.

- › Bei Geräten mit IMP/IMM-Eingängen ist die Spannungsversorgung der Auswerteelektronik von der Spannungsversorgung des Zuhaltmagneten getrennt.
Bei Verwendung von unterschiedlichen Spannungsversorgungen müssen diese das gleiche Bezugspotential haben.
- › Bei Gerätevarianten mit zwei Anschlussleitungen müssen beide Leitungen durch denselben Kabelkanal verlegt werden.
- › Verwenden Sie keine Steuerung mit Taktung oder schalten Sie die Taktung Ihrer Steuerung aus. Das Gerät erzeugt eigene Testimpulse auf den Sicherheitsausgängen. Eine nachgeschaltete Steuerung muss diese Testimpulse, die eine Länge bis zu 300 µs haben können, tolerieren.
Je nach Trägheit des nachgeschalteten Geräts (Steuerung, Relais usw.) kann dies zu kurzen Schaltvorgängen führen.
Die Testimpulse werden bei ausgeschalteten Sicherheitsausgängen nur während des Gerätestarts ausgegeben.
- › Die Eingänge eines angeschlossenen Auswertegeräts müssen plusschaltend sein, da die beiden Ausgänge der Sicherheitsschalters im eingeschalteten Zustand einen Pegel von +24 V liefern.
- › Alle elektrischen Anschlüsse müssen entweder durch Sicherheitstransformatoren nach IEC 61558-2-6 mit Begrenzung der Ausgangsspannung im Fehlerfall oder durch gleichwertige Isolationsmaßnahmen vom Netz isoliert werden (PELV).
- › Alle elektrischen Ausgänge müssen bei induktiven Lasten eine ausreichende Schutzbeschaltung besitzen. Die Ausgänge müssen hierzu mit einer Freilaufdiode geschützt werden. Varistoren und RC-Entstörglieder dürfen nicht verwendet werden.
- › Leistungsgeräte, die eine starke Störquelle darstellen, müssen von den Ein- und Ausgangskreisen für die Signalverarbeitung örtlich getrennt werden. Die Leitungsführung der Sicherheitskreise sollte möglichst weit von den Leitungen der Leistungskreise getrennt werden.
- › Zur Vermeidung von EMV-Störungen müssen die physikalischen Umgebungs- und Betriebsbedingungen am Einbauort des Geräts den Anforderungen gemäß EN 60204-1 (EMV) entsprechen.
- › Beachten Sie eventuell auftretende Störfelder bei Geräten wie Frequenzumrichtern oder Induktionswärmanlagen. Beachten Sie die EMV-Hinweise in den Handbüchern des jeweiligen Herstellers.



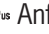


Wichtig!

Sollte das Gerät nach Anlegen der Betriebsspannung keine Funktion zeigen (z. B. grüne LED STATE blinkt nicht), muss der Sicherheitsschalter ungeöffnet an EUCHNER zurückgesandt werden.

10.1. Hinweise zu



Wichtig!

- › Für den Einsatz gemäß den  Anforderungen muss eine Spannungsversorgung nach UL1310 mit dem Merkmal *for use in Class 2 circuits* verwendet werden.
Alternativ kann eine Spannungsversorgung mit begrenzter Spannung bzw. Stromstärke mit den folgenden Anforderungen verwendet werden:
 - Galvanisch getrenntes Netzteil in Verbindung mit einer Sicherung gemäß UL248. Gemäß den  Anforderungen muss diese Sicherung für max. 3,3 A ausgelegt und in dem Stromkreis von 30 V DC-integriert sein. Beachten Sie ggfs. niedrigere Anschlusswerte für Ihr Gerät (siehe technische Daten).
- › Für den Einsatz und die Verwendung gemäß den  Anforderungen ¹⁾ muss eine Anschlussleitung verwendet werden, die unter dem UL-Category-Code CYJV/7, min. 24 AWG, min 80 °C, gelistet ist.

1) Hinweis zum Geltungsbereich der UL-Zulassung: Die Geräte wurden gemäß den Anforderungen von UL508 und CSA/ C22.2 no. 14 (Schutz gegen elektrischen Schlag und Feuer) geprüft.

10.2. Fehlersicherheit

- › Die Betriebsspannung UB und die Betriebsspannung Magnet IMP sind verpolsicher.
- › Die Sicherheitsausgänge FO1A/FO1B sind kurzschlussicher.
- › Ein Querschluss zwischen den Sicherheitsausgängen wird beim Start oder bei deren Aktivierung vom Gerät erkannt.
- › Durch geschützte Leitungsführung kann ein Querschluss in der Leitung ausgeschlossen werden.

10.3. Absicherung der Spannungsversorgung

Die Spannungsversorgung muss in Abhängigkeit von der Schalteranzahl und dem benötigten Strom für die Ausgänge abgesichert werden. Dabei gelten folgende Regeln:

Max. Stromaufnahme eines Einzelschalters I_{max}

$$I_{max} = I_{UB} + I_{FO1A+FO1B} + I_{OX}$$

$$I_{UB} = \text{Betriebsstrom Schalter (40 mA)}$$

$$I_{OX} = \text{Laststrom Meldeausgang (max. 50 mA je Meldeausgang)}$$

$$I_{FO1A+FO1B} = \text{Laststrom Sicherheitsausgänge FO1A + FO1B (2 x max. 150 mA)}$$



Wichtig!

Bei weiteren Meldeausgängen muss auch deren Laststrom berücksichtigt werden.

10.4. Anforderungen an die Anschlussleitungen



VORSICHT

- Geräteschäden oder Fehlfunktion durch ungeeignete Anschlussleitungen.
- › Verwenden Sie Anschlussbauteile und Anschlussleitungen von EUCHNER.
 - › Bei Verwendung von anderen Anschlussbauteilen gelten die Anforderungen aus der nachfolgenden Tabelle. EUCHNER übernimmt bei Nichtbeachtung keine Gewährleistung für die sichere Funktion.

Beachten Sie folgende Anforderungen an die Anschlussleitungen:

Parameter	Wert				Einheit
	M12/8-polig	M12/5-polig		M23/19-polig	
Empfohlener Leitungstyp	LIYY 8 x 0,25	LIYY 5 x 0,25	LIYY 5 x 0,34	LI9Y11Y 16 x 0,5 + 3 x 1,0	mm ²
Leitung	8 x 0,25	5 x 0,25	5 x 0,34	16 x 0,5 3 x 1,0	mm ²
Leitungswiderstand R max.	60				Ω/km
Induktivität L max.	0,65				mH/km
Kapazität C max.	120				nF/km

10.5. Steckerbelegung Sicherheitsschalter CTP/CTA-...-BP-...-SII-... mit Steckverbinder 2 x M12

Steckverbinder (Ansicht auf Steckseite)	PIN	Bezeichnung	Funktion	Aderfarbe Anschlussleitung ¹⁾
2 x M12 	X 1.1	UB	Betriebsspannung Elektronik 24 V DC	BN
	X 1.2	FO1A	Sicherheitsausgang Kanal A	WH
	X 1.3	OVUB	Betriebsspannung Elektronik 0 V DC	BU
	X 1.4	FO1B	Sicherheitsausgang Kanal B	BK
	X 1.5	-	n.c.	GY
	X 2.1	-	n.c.	BN
	X 2.2	OD/C	Meldeausgang Türstellung/Kommunikation	WH
	X 2.3	IMM	Betriebsspannung Magnet 0 V DC	BU
	X 2.4	IMP	Betriebsspannung Magnet 24 V DC	BK
	X 2.5	-	n.c.	GY

1) Nur für Standard-Anschlussleitung von EUCHNER

10.6. Steckerbelegung Sicherheitsschalter CTP/CTA-...-BP-...-SA-... mit Steckverbinder M12, 8-polig

Steckverbinder (Ansicht auf Steckseite)	PIN	Bezeichnung	Funktion	Aderfarbe Anschlussleitung ¹⁾
1 x M12 	1	IMP	Betriebsspannung Magnet 24 V DC	WH
	2	UB	Betriebsspannung Elektronik 24 V DC	BN
	3	FO1A	Sicherheitsausgang Kanal A	GN
	4	FO1B	Sicherheitsausgang Kanal B	YE
	5	OI/C	Meldeausgang Diagnose/Kommunikation	GY
	6	OD	Meldeausgang Türstellung	PK
	7	OVUB	Betriebsspannung Elektronik 0 V DC	BU
	8	IMM	Betriebsspannung Magnet 0 V DC	RD

1) Nur für Standard-Anschlussleitung von EUCHNER

10.7. Steckerbelegung Sicherheitsschalter CTP/CTA-...-BP-...-SH-... mit Steckverbinder M23 (RC18)

Steckverbinder (Ansicht auf Steckseite)	PIN	Bezeichnung	Funktion	Aderfarbe Anschlussleitung ¹⁾
M23 (RC18) mit Schirmfeder 	1	IMP	Betriebsspannung Magnet 24 V DC	VT
	2	-	n.c.	RD
	3	-	n.c.	GY
	4	FO1A	Sicherheitsausgang Kanal A	RD/BU
	5	FO1B	Sicherheitsausgang Kanal B	GN
	6	UB	Betriebsspannung Elektronik 24 V DC	BU
	7	-	n.c.	GY/PK
	8	OD/C	Meldeausgang Türstellung/Kommunikation	GN/WH
	9	OI	Meldeausgang Diagnose	YE/WH
	10	OL	Meldeausgang Zuhaltung	GY/WH
	11	-	n.c.	BK
	12	FE	Funktionserde (muss zur Einhaltung der EMV-Anforderungen angeschlossen werden)	GN/YE
	13	-	n.c.	PK
	14	-	n.c.	BN/GY
	15	-	n.c.	BN/YE
	16	-	n.c.	BN/GN
	17	-	n.c.	WH
	18	IMM	Betriebsspannung Magnet 0 V DC	YE
	19	OVUB	Betriebsspannung Elektronik 0 V DC	BN

1) Nur für Standard-Anschlussleitung von EUCHNER

10.8. Anschluss

Das Gerät wird wie in *Bild 3* gezeigt angeschlossen. Die Meldeausgänge können auf eine Steuerung geführt werden.

Bei Geräten mit Eingang RST gilt: Über den Eingang RST kann der Schalter zurückgesetzt werden. Dabei wird für mindestens 3 s eine Spannung von 24 V an den Eingang RST gelegt. Wird der Eingang RST nicht verwendet, muss er auf 0 V gelegt werden.

Bei einem internen Fehler (siehe Kapitel 13. Systemzustandstabelle CTP/CTA-L1/2-BP auf Seite 26) funktioniert der Reset nicht.



WARNUNG

Im Fehlerfall Verlust der Sicherheitsfunktion durch falschen Anschluss.

- Zur Gewährleistung der Sicherheit müssen immer beide Sicherheitsausgänge FO1A und FO1B ausgewertet werden.



Wichtig!

- Das Beispiel zeigt nur einen Ausschnitt, der für den Anschluss des CTP/CTA-Systems relevant ist. Das dargestellte Beispiel stellt keine vollständige Systemplanung dar. Der Anwender trägt die Verantwortung für die sichere Einbindung in das Gesamtsystem. Detaillierte Anwendungsbeispiele finden Sie unter www.euchner.de. Geben Sie dazu einfach die Bestellnummer Ihres Schalters in die Suche ein. Unter *Downloads* finden Sie alle verfügbaren Anschlussbeispiele für das Gerät.

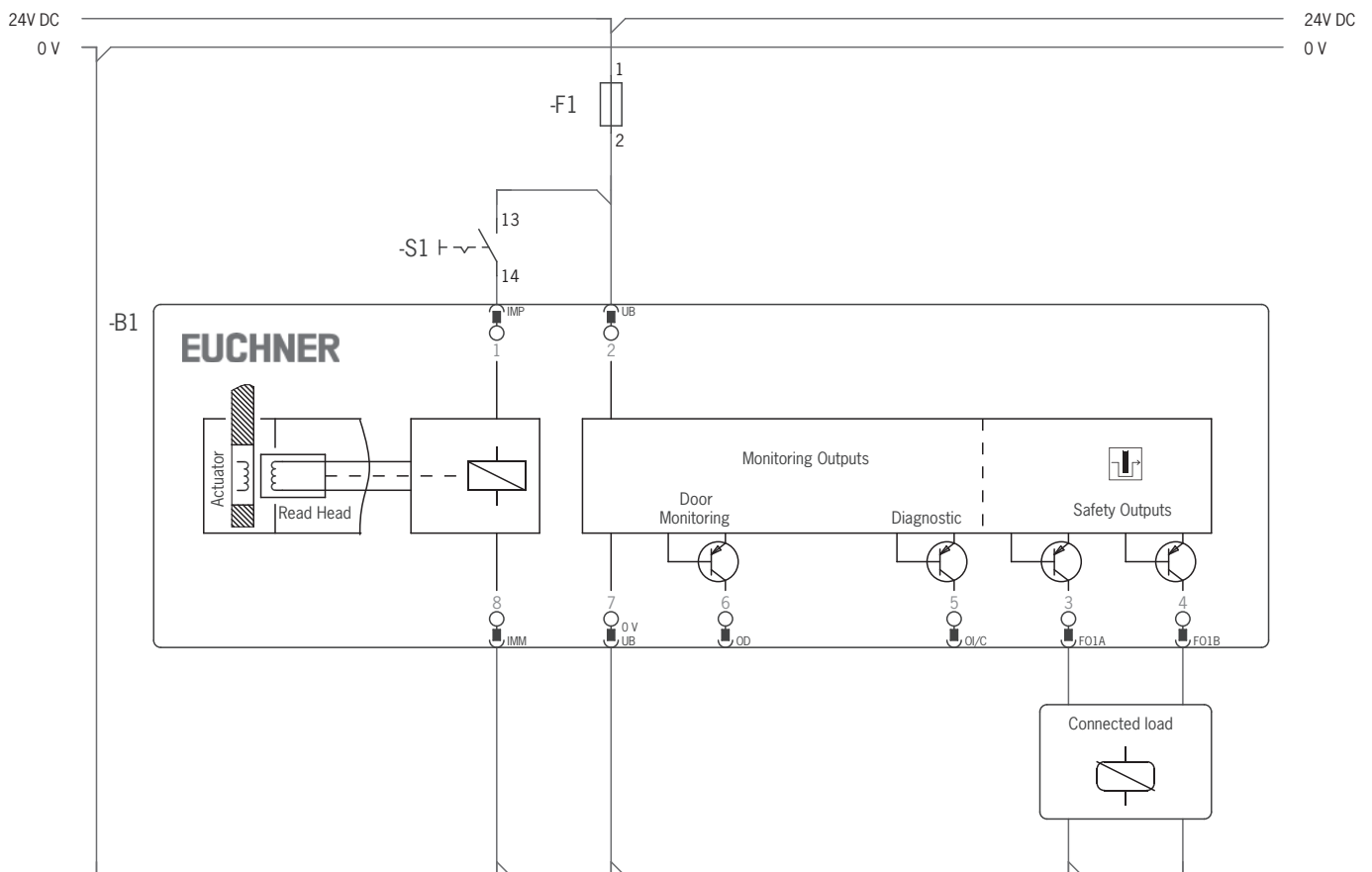


Bild 3: Anschlussbeispiel; Ausführung mit Steckverbinder 2xM12 (Prinzipdarstellung)

10.9. Anschluss Zuhaltungsansteuerung

10.9.1. Zuhaltungsansteuerung für Varianten mit Anschluss IMM

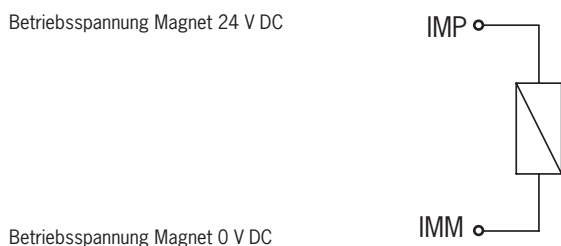


Bild 4: Anschlussbeispiel mit Anschluss IMM

10.9.2. Zuhaltungsansteuerung für Varianten ohne Anschluss IMM

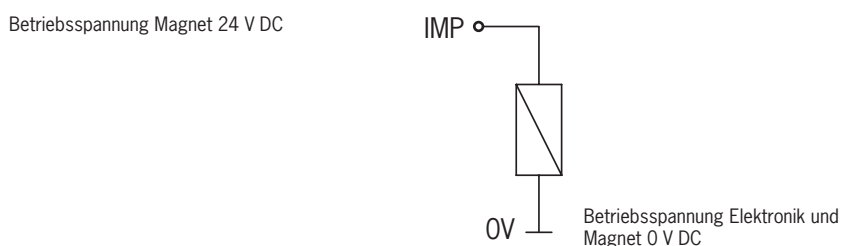


Bild 5: Anschlussbeispiel ohne Anschluss IMM

10.10. Hinweise zum Betrieb an sicheren Steuerungen

Beachten Sie für den Anschluss an sichere Steuerungen folgende Vorgaben:

- › Verwenden Sie für die Steuerung und die angeschlossenen Sicherheitsschalter eine gemeinsame Spannungsversorgung.
- › Es darf keine getaktete Spannungsversorgung für UB verwendet werden. Greifen Sie die Versorgungsspannung direkt vom Netzteil ab. Bei Anschluss der Versorgungsspannung an eine Klemme einer sicheren Steuerung muss dieser Ausgang ausreichend Strom zur Verfügung stellen.
- › Die Sicherheitsausgänge FO1A und FO1B können an die sicheren Eingänge einer Steuerung angeschlossen werden. Voraussetzung: Der Eingang muss für getaktete Sicherheitssignale geeignet sein (OSSD-Signale, wie z. B. von Lichtgittern). Die Steuerung muss dabei Testimpulse auf den Eingangssignalen tolerieren. Dies lässt sich üblicherweise in der Steuerung parametrieren. Beachten Sie hierzu die Hinweise des Steuerungsherstellers. Die Testimpulsdauer Ihres Sicherheitsschalters entnehmen Sie dem Kapitel 14. *Technische Daten auf Seite 27.*

Für viele Geräte erhalten Sie unter www.euchner.de im Bereich *Downloads/Applikationen/CTP...* oder *CTA...* ein detailliertes Beispiel zum Anschluss und zur Parametrierung der Steuerung. Dort wird ggf. auch auf die Besonderheiten des jeweiligen Geräts genauer eingegangen.

11. Kommunikationsdaten nutzen

Um die Kommunikationsdaten des Geräts nutzen und an ein übergeordnetes Bussystem weiterleiten zu können, benötigen Sie ein BR/IO-Link Gateway. Folgende Geräte können Sie verwenden:

- GWY-CB-1-BR-IO (BR/IO-Link Gateway)
- ESM-CB (Sicherheitsrelais mit integriertem BR/IO-Link Gateway)

11.1. Anschluss an ein BR/IO-Link Gateway GWY-CB

Das Gateway ist ein IO-Link Device. Die Kommunikation über IO-Link bietet zyklischen (Prozessdaten) und azyklischen (Gerätedaten und Ereignisse) Datenaustausch (siehe Kapitel 11.3. *Übersicht der Kommunikationsdaten auf Seite 22*).

Der Anschluss Kommunikation C des Geräts bietet die Möglichkeit zum Anschluss der Diagnoseleitung an das Gateway. Die Ox/C-Verbindung stellt eine nicht sicherheitsgerichtete Kommunikation zwischen dem Gateway und den angeschlossenen Geräten dar.

Zusätzlich kann die IO-Link-Kommunikation für folgende Funktionen verwendet werden:

- Reset zum Quittieren von Fehlermeldungen

Ausführliche Informationen finden Sie in der Betriebsanleitung Ihres BR/IO-Link Gateways.

11.2. Anschluss an ein Sicherheitsrelais ESM-CB

Das Sicherheitsrelais ESM-CB hat ein integriertes BR/IO-Link Gateway. Zusätzlich zu den Funktionen als IO-Link Device (siehe Kapitel 11.1. *Anschluss an ein BR/IO-Link Gateway GWY-CB auf Seite 22*) hat das Gerät Anschlussmöglichkeiten für zwei überwachte ein- oder zweikanalige Sensorkreise. Die Sensorkreise werten verschiedene Signalgeber aus:

- Sensorkreis S1 mit Querschlusserkennung, geeignet für ein- oder zweikanalige Sicherheitssensoren
- Sensorkreis S2, geeignet für OSSD-Signale, Querschlusserkennung durch Signalgeber

Wenn mindestens ein Sensorkreis unterbrochen wird, leitet das Sicherheitsrelais den sicheren Zustand ein. Unterschiedliche Startverhalten des Relaisstarts sowie diverse Überwachungsfunktionen sind möglich.

Die Sicherheitsausgänge FO1A und FO1B des Geräts werden auf die OSSD-Eingänge des Sicherheitsrelais geführt. Der OD/C-Anschluss des Geräts bietet die Möglichkeit zum Anschluss der Diagnoseleitung an das Gateway.

Ausführliche Informationen finden Sie in der Betriebsanleitung Ihres Sicherheitsrelais mit integriertem BR/IO-Link Gateway.

11.3. Übersicht der Kommunikationsdaten

Der Schalter sendet sowohl Prozessdaten, die kontinuierlich an das Auswertegerät übertragen werden (zyklische Daten), als auch Daten, die bei Bedarf gezielt angefragt werden können (azyklische Daten). Weitere Informationen zum Anschluss und zu den Kommunikationsdaten entnehmen Sie der Betriebsanleitung Ihres BR/IO-Link Gateways.

11.3.1. Zyklische Daten (Prozessdaten)

Tabelle 2: Zyklische Daten (Prozessdaten)

	Bit 7	Bit 6	Bit 5	Bit 4	Bit 3	Bit 2	Bit 1	Bit 0
Byte 1	OI	-	OER	-	OM	OQ	-	OD
Byte 2	S1	S2	S3	-	OLS	-	OL	-

Tabelle 3: Status und Steuerdaten

	Bit 7	Bit 6	Bit 5	Bit 4	Bit 3	Bit 2	Bit 1	Bit 0
Byte 1	H1	H2	H3	H1_B	H2_B	H3_B	-	-

Extended Version

11.3.2. Azyklische Daten (Gerätedaten und Ereignisse)

Nach dem Senden eines der unten aufgeführten Kommandos werden die angeforderten Daten über das IO-Link Gateway bereitgestellt.

Das Antworttelegramm besteht immer aus 8 Byte im Big-Endian-Format.

Beispiel 1: Antworttelegramm bei Kommando *Sende Geräte ID-Nummer/Seriennummer*: 06 **02 68 E0 00 01 17 00**

In dem Beispiel hat das Gerät die Geräte ID-Nummer **157920** und die Seriennummer **279**.

Byte Nummer	Byte 0	Byte 1	Byte 2	Byte 3	Byte 4	Byte 5	Byte 6	Byte 7
Antwort in Hex	06	02	68	E0	00	01	17	00
Beschreibung	Nutzdatenlänge in Byte	Geräte ID-Nummer			Seriennummer		Fülldaten	
Antwort in Dez	6 Byte	157920			279		-	

Kommando		Antwort	
HEX	Bedeutung	Anzahl Byte	Bitfolgen (Big-Endian-Format)
0x02	Sende Geräte ID-Nummer/Seriennummer	6	Byte 1 - 3 Geräte ID-Nummer
			Byte 4 - 6 Seriennummer
0x03	Sende Versionsnummer des Geräts	5	Byte 1 (V)
			Byte 2 - 4 Versionsnummer
0x05	Sende Anzahl der Geräte in Reihenschaltung	1	
0x0A	Blinkfrequenz und Position LED	1	nur bei EXTENDED-Varianten
0x11	Sende Anzahl Schaltzyklen (Magnet)	3	
0x12	Sende aktuellen Fehlercode	1	
0x13	Sende letzten gespeicherten Fehlercode	1	
0x14	Sende Größe der Logdatei	1	
0x15	Sende Eintrag aus Logdatei mit Index	1	
0x16	Sende aktuellen Betätigercode	5	Byte 3 - 4
0x17	Sende gelernten Betätigercode	5	Byte 3 - 4
0x18	Sende gesperrten Betätigercode	5	Byte 3 - 4
0x19	Sende anliegende Spannung in mV	2	
0x1A	Sende aktuelle Temperatur in °C	1	
0x1B	Sende Anzahl Schaltzyklen	3	
0x1D	Reset zum Quittieren von Fehlermeldungen	-	
0x1E	Werksreset	1	0x1E - Werksreset durchgeführt

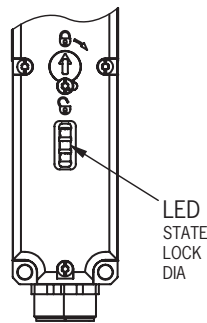
Mehr Informationen zu diesen und weiteren azyklischen Daten entnehmen Sie der Betriebsanleitung Ihres BR-/IO-Link Gateways.

12. Inbetriebnahme

12.1. LED-Anzeigen

Eine genaue Beschreibung der Signalfunktionen finden Sie in Kapitel 13. *Systemzustandstabelle CTP/CTA-L1/2-BP auf Seite 26.*

LED	Farbe
STATE	grün
LOCK	gelb
DIA	rot



12.2. Betätiger lernen (nur bei Unicode-Auswertung)

Bevor das System eine Funktionseinheit bildet, muss der Betätiger in einer Lernfunktion dem Sicherheitsschalter zugeordnet werden. Während eines Lernvorgangs sind die Sicherheitsausgänge ausgeschaltet, d.h. das System befindet sich im sicheren Zustand. Der Lernvorgang startet automatisch. Die Anzahl der möglichen Lernvorgänge ist unbegrenzt.



Tipp!

Schließen Sie vor dem Einschalten die Schutzeinrichtung, an der sich der zu lernende Betätiger befindet. Der Lernvorgang startet sofort nach dem Einschalten. Das vereinfacht vor allem das Lernen bei großen Anlagen.



Wichtig!

- › Der Lernvorgang kann nur durchgeführt werden, wenn das Gerät keinen internen Fehler hat.
- › Geräte im Werkszustand bleiben so lange in Lernbereitschaft, bis sie den ersten Betätiger erfolgreich gelernt haben. Einmal gelernte Schalter bleiben nach jedem Einschalten ca. 3 min. in Lernbereitschaft.
- › Wird ein neuer Betätiger gelernt, sperrt der Sicherheitsschalter den Code des letzten Vorgängers. Dieser kann bei einem erneuten Lernvorgang nicht sofort wieder gelernt werden. Erst nachdem ein dritter Code gelernt wurde, wird der gesperrte Code im Sicherheitsschalter wieder freigegeben.
- › Der Sicherheitsschalter kann nur mit dem jeweils zuletzt gelernten Betätiger betrieben werden.
- › Erkennt der Schalter während der Lernbereitschaft den zuletzt gelernten Betätiger, wird die Lernbereitschaft sofort beendet und der Schalter geht in den Normalbetrieb.
- › Befindet sich der zu lernende Betätiger weniger als 30 s im Ansprechbereich, wird er nicht aktiviert.

1. Lernbereitschaft herstellen:

- Geräte im Werkszustand: Unbegrenzte Lernbereitschaft nach dem Einschalten.
- Bereits gelernter Schalter: Lernbereitschaft bleibt ca. 3 min nach dem Einschalten bestehen.

➔ Anzeige Lernbereitschaft, LED STATE blinkt wiederholt 3x.

2. Während der Lernbereitschaft Betätiger einführen.

- ➔ Der automatische Lernvorgang beginnt (Dauer ca. 30 s). Während des Lernvorgangs blinkt die LED STATE (ca. 1 Hz). Abwechselndes Blinken der LEDs STATE und DIA quittiert den erfolgreichen Lernvorgang. Lernfehler werden durch Leuchten der roten LED DIA und einem Blinkcode der grünen LED-State angezeigt (siehe Kapitel 13. *Systemzustandstabelle CTP/CTA-L1/2-BP auf Seite 26*).

3. Betriebsspannung ausschalten (min 3 s).

➔ Der Code des gerade gelernten Betätigers wird im Sicherheitsschalter aktiviert.

4. Betriebsspannung einschalten.

➔ Das Gerät arbeitet im Normalbetrieb.

12.3. Funktionskontrolle



WARNUNG

- Tödliche Verletzung durch Fehler bei der Installation und Funktionskontrolle.
- › Stellen Sie vor der Funktionskontrolle sicher, dass sich keine Personen im Gefahrenbereich befinden.
 - › Beachten Sie die geltenden Vorschriften zur Unfallverhütung.

12.3.1. Mechanische Funktionsprüfung

Der Betätiger muss sich leicht in den Betätigungskopf einführen lassen. Zur Überprüfung Schutzeinrichtung mehrmals schließen. Bei Geräten mit einer mechanischen Entriegelung (Notentsperrung oder Fluchtentriegelung) muss die korrekte Funktion der Entriegelung ebenfalls geprüft werden.

12.3.2. Elektrische Funktionsprüfung

Nach der Installation und nach jedem Fehler muss eine vollständige Kontrolle der Sicherheitsfunktion durchgeführt werden. Gehen Sie dabei folgendermaßen vor:

L1

In der Ausführung ...-L1-...:

1. Betriebsspannung einschalten.
 - ➔ Die Maschine darf nicht selbstständig anlaufen.
 - ➔ Der Sicherheitsschalter führt einen Selbsttest aus. Danach blinkt die grüne LED STATE in regelmäßigen Abständen.
2. Alle Schutzeinrichtungen schließen. Zuhaltung aktivieren.
 - ➔ Die Maschine darf nicht selbstständig anlaufen. Die Schutzeinrichtung darf sich nicht öffnen lassen.
 - ➔ Die grüne LED STATE leuchtet permanent.
3. Betrieb in der Steuerung freigeben.
 - ➔ Die Zuhaltung darf sich nicht deaktivieren lassen, solange der Betrieb freigegeben ist.
4. Betrieb in der Steuerung abschalten und Zuhaltung deaktivieren.
 - ➔ Die Schutzeinrichtung muss so lange zugehalten bleiben, bis kein Verletzungsrisiko mehr besteht.
 - ➔ Die Maschine darf sich nicht starten lassen, solange die Zuhaltung deaktiviert ist.

Wiederholen Sie die Schritte 2 - 4 für jede Schutzeinrichtung einzeln.

L2

In der Ausführung ...-L2-...:

1. Betriebsspannung einschalten.
 - ➔ Die Maschine darf nicht selbstständig anlaufen.
 - ➔ Der Sicherheitsschalter führt einen Selbsttest aus. Danach blinkt die grüne LED STATE in regelmäßigen Abständen.
2. Alle Schutzeinrichtungen schließen. Zuhaltung aktivieren.
 - ➔ Die Maschine darf nicht selbstständig anlaufen. Die Schutzeinrichtung darf sich nicht öffnen lassen.
 - ➔ Die grüne LED STATE leuchtet permanent.
3. Betrieb in der Steuerung freigeben.
 - ➔ Die Zuhaltung darf sich nicht entsperren lassen, solange der Betrieb freigegeben ist.
4. Ggf. Zuhaltung entsperren und Schutzeinrichtung öffnen.
 - ➔ Die Maschine muss ausschalten und darf sich nicht starten lassen, solange die Schutzeinrichtung geöffnet ist.

Wiederholen Sie die Schritte 2 - 4 für jede Schutzeinrichtung einzeln.

12.4. Werksreset

Legen Sie vor dem Anlegen der Betriebsspannung die beiden Ausgänge F01A und F01B auf 0 V oder setzen Sie das Bit 0x1E über die IO-Link-Kommunikation.

13. Systemzustandstabelle CTP/CTA-L1/2-BP

Betriebsart	Betätiger/ Türstellung	Sicherheitsausgänge FOIA und FOIB	Signal Zuhaltung OL	Signal Türstellung OD	LED-Anzeige Ausgang			Zustand
					STATE (grün)	DIA (rot) und Signal Diagnose OI	LOCK (gelb)	
Selbsttest	X	aus	aus	aus	5 Hz	○	○	Selbsttest nach Power up
	X	aus	aus	aus	5 Hz	1 x	○	Keine Kommunikation mit dem BR/IO-Link Gateway
Normalbetrieb	zu	ein	ein	ein	1 x	○	1 x	Normalbetrieb, Tür geschlossen und zugehalten
	auf	aus	aus	aus	1 x	○	1 x	Normalbetrieb, Tür offen, bereit zum Zuhalten
	zu	aus	aus	ein	1 x invers	○	○	Normalbetrieb, Tür geschlossen und nicht zugehalten
	auf	aus	aus	aus	1 x	○	○	Normalbetrieb, Tür offen
Lernvorgang (nur Unicode)	auf	aus	aus	aus	3 x	○	○	Gerät in Lernbereitschaft
	zu	aus	X	ein	1 Hz	○	○	Lernvorgang
	X	aus	X	X	↔	1 x invers	○	Positiv-Quittung nach erfolgreichem Lernvorgang
Fehleranzeige	X	aus	x	x	1 x	1 x invers oder	○	Fehler im Lernbetrieb (nur Unicode) Betätiger vor Ende des Lernvorgangs aus dem Ansprechbereich entfernt oder defekter Betätiger erkannt.
	X	aus	aus	aus	3 x		○	Lesefehler (z. B. Betätiger defekt)
	X	aus	aus	aus	4 x	1 x invers	○	Ausgangsfehler (z. B. Querschluss, Verlust der Schaltfähigkeit)
	X	aus	X	X	5 x		○	Gesperrter Betätiger erkannt / Umweltfehler
	X	aus	aus	aus	○		1 x invers	○
Zeichenerklärung	○							LED leuchtet nicht
								LED leuchtet
	1 x invers							LED leuchtet, geht 1 x kurz aus
	5 Hz							LED blinkt mit 5 Hz
	3 x							LED blinkt dreimal, danach Wiederholung
	↔							LEDs blinken abwechselnd
	X							Zustand beliebig

Wenn DIA 1x invers blinkt, kann die Fehleranzeige nach Beseitigung der Ursache in der Regel durch Öffnen und Schließen der Schutzeinrichtung zurückgesetzt werden. Falls der Fehler danach immer noch angezeigt wird sowie bei allen anderen Fehleranzeigen, trennen Sie kurzzeitig die Spannungsversorgung. Wenn die Fehleranzeige nach dem Neustart nicht zurückgesetzt wird, setzen Sie sich mit dem EUCHNER Support in Verbindung.



Wichtig!

Wenn Sie den angezeigten Gerätestatus nicht in der Systemzustandstabelle finden, deutet dies auf einen internen Gerätefehler hin. In diesem Fall setzen Sie sich mit EUCHNER in Verbindung.

14. Technische Daten



HINWEIS

Wenn für das Produkt ein Datenblatt verfügbar ist, gelten die Angaben des Datenblatts.

14.1. Technische Daten für Sicherheitsschalter CTP-L1/2-BP

Parameter	Wert			Einheit
	min.	typ.	max	
Allgemein				
Werkstoff - Schalterkopf - Schaltergehäuse	Zinkdruckguss Glasfaserverstärkter Thermoplast			
Einbaulage	beliebig			
Schutzart	mit Steckverbinder M12	IP65/IP67/IP69/IP69K		
	mit Steckverbinder M23	IP65/IP67 (im verschraubten Zustand mit dem zugehörigen Gegenstecker)		
Schutzklasse nach EN IEC 61558	III			
Verschmutzungsgrad	3			
Mechanische Lebensdauer	1 x 10 ⁶ Schaltspiele			
Umgebungstemperatur bei U _B = 24 V	-20	-	+55	°C
Anfahrsgeschwindigkeit Betätiger max.	20			m/min
Betätigungs-/Auszugs-/Rückhaltekraft bei 20 °C	10/20/20			N
Zuhaltekraft F _{max} ¹⁾	3900			N
Zuhaltekraft F _{Zh} ¹⁾ nach EN ISO 14119	F _{Zh} = F _{max} /1,3 = 3000			N
Masse	ca. 0,42			kg
Anschlussart (je nach Ausführung)	Steckverbinder M12, 5- und 8-polig / Steckverbinder M23, 19-polig			
Betriebsspannung U _B (verpolsicher, geregelt, Restwelligkeit < 5 %)	24 -15%/+20% (PELV)			V DC
Stromaufnahme I _{UB}	40			mA
Für die Zulassung nach UL gilt	Betrieb nur mit UL Class 2 Spannungsversorgung oder gleichwertigen Maßnahmen			
Schaltlast nach UL	24 V DC, Class 2			
Absicherung extern (Betriebsspannung U _B) ²⁾	0,25	-	8	A
Absicherung extern (Magnetbetriebsspannung U _{IMP}) ²⁾	0,5	-	8	A
Bemessungsisolationsspannung U _i	-	-	50	V
Bemessungsstoßspannungsfestigkeit U _{imp}	-	-	0,5	kV
Bedingter Bemessungskurzschlussstrom	100			A
Schock- und Schwingfestigkeit	gemäß EN 60947-5-3			
EMV-Schutzanforderungen	gemäß EN 60947-5-3			
Bereitschaftsverzögerung	-	5	-	s
Risikozeit nach EN 60947-5-3	-	-	260	ms
Risikozeit nach EN 60947-5-3, Verlängerung für jedes weitere Gerät	5			ms
Einschaltzeit	-	-	140	ms
Diskrepanzzeit	-	-	10	ms
Testimpulsdauer	-	-	0,3	ms
Testimpulsintervall	100	-	-	ms
Sicherheitsausgänge F01A/F01B Halbleiterausgänge, p-schaltend, kurzschlussicher				
- Ausgangsspannung U _{F01A} /U _{F01B} ³⁾				
HIGH U _{F01A} /U _{F01B}	U _B - 1,5	-	U _B	V DC
LOW U _{F01A} /U _{F01B}	0	-	1	
Schaltstrom je Sicherheitsausgang	1	-	150	mA
Gebrauchskategorie	DC-13 24V 150 mA Vorsicht: Ausgänge müssen bei induktiven Lasten mit einer Freilaufdiode geschützt werden			
Schaltfrequenz ⁴⁾	0,5			Hz
Meldeausgänge OL, OI, OD p-schaltend, kurzschlussicher				
Ausgangsspannung	0,8 x U _B	-	U _B	V DC
Belastbarkeit	-	-	50	mA
Magnet				
Magnetbetriebsspannung U _{IMP} (verpolsicher, geregelt, Restwelligkeit < 5 %)	24 -15%/+20%			V DC
Stromaufnahme Magnet I _{IMP}	400			mA
Anschlussleistung	6			W
Einschaltdauer ED	100			%

Parameter	Wert			Einheit
	min.	typ.	max	
Kennwerte nach EN ISO 13849-1				
Gebrauchsdauer	20			Jahre
L1	Überwachen der Zuhaltung und der Stellung der Schutzeinrichtung			
Kategorie	4			
Performance Level (PL)	e			
PFH _D	5,38 x 10 ⁻⁹ /h			
	Ansteuerung der Zuhaltung			
Kategorie	Abhängig von der externen Ansteuerung			
Performance Level (PL)				
PFH _D				
L2	Überwachen der Stellung der Schutzeinrichtung			
Kategorie	4			
Performance Level (PL)	e			
PFH _D	5,38 x 10 ⁻⁹ /h			

- 1) Abhängig vom verwendeten Betätiger
 2) Auslösecharakteristik mittelträge
 3) Werte bei einem Schaltstrom von 50 mA ohne Berücksichtigung der Leitungslänge
 4) Entspricht der Betätigungshäufigkeit

14.2. Technische Daten für Sicherheitsschalter CTA-L1/2-BP

Parameter	Wert			Einheit
	min.	typ.	max	
Allgemein				
Werkstoff - Schalterkopf - Schaltergehäuse	Zinkdruckguss Zinkdruckguss			
Einbaulage	beliebig			
Schutzart	mit Steckverbinder M12	IP65/IP67/IP69/IP69K		
	mit Steckverbinder M23	IP65/IP67 (im verschraubten Zustand mit dem zugehörigen Gegenstecker)		
Schutzklasse nach EN IEC 61558	III			
Verschmutzungsgrad (extern, nach EN IEC 60947-1)	3			
Mechanische Lebensdauer	1 x 10 ⁶ Schaltspiele			
Umgebungstemperatur bei U _B = 24 V	-20	-	+55	°C
Anfahrsgeschwindigkeit Betätiger max.	20			m/min
Betätigungs-/Auszugs-/Rückhaltekraft bei 20 °C	10/20/20			N
Zuhaltekraft F _{max} ¹⁾	8000			N
Zuhaltekraft F _{Zh} ¹⁾ nach TÜV Süd	F _{Zh} = F _{max} /2 = 4000			N
Masse	ca. 0,95			kg
Anschlussart	Steckverbinder M12, 5- und 8-polig / Steckverbinder M23, 19-polig			
Betriebsspannung U _B (verpolsicher, geregelt, Restwelligkeit < 5 %)	24 -15%/+20% (PELV)			V DC
Stromaufnahme I _{UB}	40			mA
Für die Zulassung nach UL gilt	Betrieb nur mit UL Class 2 Spannungsversorgung oder gleichwertigen Maßnahmen			
Schaltlast nach UL	24 V DC, Class 2			
Absicherung extern (Betriebsspannung U _B) ²⁾	0,25	-	8	A
Absicherung extern (Magnetbetriebsspannung U _{IMP}) ²⁾	0,5	-	8	A
Bemessungsisolationsspannung U _i	-	-	50	V
Bemessungsstoßspannungsfestigkeit U _{imp}	-	-	0,5	kV
Bedingter Bemessungskurzschlussstrom	100			A
Schock- und Schwingfestigkeit	gemäß EN 60947-5-3			
EMV-Schutzanforderungen	gemäß EN 60947-5-3			
Bereitschaftsverzögerung	-	5	-	s
Risikozeit nach EN 60947-5-3	-	-	270	ms
Risikozeit nach EN 60947-5-3, Verlängerung für jedes weitere Gerät	5			ms
Einschaltzeit	-	-	150	ms
Diskrepanzzeit	-	-	10	ms
Testimpulsdauer	-	-	0,3	ms
Testimpulsintervall	100	-	-	ms

Parameter	Wert			Einheit
	min.	typ.	max	
Sicherheitsausgänge F01A/F01B 2 Halbleiterausgänge, p-schaltend, kurzschlussicher				
- Ausgangsspannung U_{F01A}/U_{F01B} ³⁾				
HIGH U_{F01A}/U_{F01B}	$U_B - 1,5$	-	U_B	V DC
LOW U_{F01A}/U_{F01B}	0	-	1	
Schaltstrom je Sicherheitsausgang	1	-	150	mA
Gebrauchskategorie	DC-13 24V 150 mA			
	Vorsicht: Ausgänge müssen bei induktiven Lasten mit einer Freilaufdiode geschützt werden			
Schaltfrequenz ⁴⁾	0,5			Hz
Meldeausgänge OL/C, OI, OD 3 Halbleiterausgänge, p-schaltend, kurzschlussicher				
Ausgangsspannung	$0,8 \times U_B$	-	U_B	V DC
Belastbarkeit	1	-	50	mA
Magnet				
Magnetbetriebsspannung U_{IMP} (verpolsicher, geregelt, Restwelligkeit < 5 %)	24 -15%/+20%			V DC
Stromaufnahme Magnet I_{IMP}	400			mA
Anschlussleistung	6			W
Einschaltdauer ED	100			%
Kennwerte nach EN ISO 13849-1				
Gebrauchsdauer	20			Jahre
L1	Überwachen der Zuhaltung und der Stellung der Schutzeinrichtung			
Kategorie	4			
Performance Level (PL)	e			
PFH _D	$5,38 \times 10^{-9}/h$			
Ansteuerung der Zuhaltung				
Kategorie	Abhängig von der externen Ansteuerung			
Performance Level (PL)				
PFH _D				
L2	Überwachen der Stellung der Schutzeinrichtung			
Kategorie	4			
Performance Level (PL)	e			
PFH _D	$5,38 \times 10^{-9}/h$			

1) Abhängig vom verwendeten Betätiger

2) Auslösecharakteristik mittelträge

3) Werte bei einem Schaltstrom von 50 mA ohne Berücksichtigung der Leitungslänge

4) Entspricht der Betätigungshäufigkeit

14.2.1. Typische Systemzeiten

Die genauen Werte entnehmen Sie den technischen Daten.

Bereitschaftsverzögerung: Nach dem Einschalten führt das Gerät einen Selbsttest durch. Erst nach dieser Zeit ist das System einsatzbereit.

Einschaltzeit Sicherheitsausgänge: Die max. Reaktionszeit t_{on} ist die Zeit vom Zeitpunkt, an dem die Schutzeinrichtung zugehalten ist, bis zum Einschalten der Sicherheitsausgänge.

Gleichzeitigkeitsüberwachung Freigabeeingänge F11A/F11B: Wenn die Freigabeeingänge für mehr als eine bestimmte Zeit einen unterschiedlichen Schaltzustand haben, werden die Sicherheitsausgänge F01A und F01B abgeschaltet. Das Gerät geht in den Fehlerzustand.

Risikozeit nach EN 60947-5-3: Die Risikozeit ist die maximale Zeit bis zum sicheren Ausschalten von mindestens einem der Sicherheitsausgänge F01A oder F01B beim Entfernen des Betätigers aus dem Ansprechbereich. Das gilt auch für den Fall, dass zu diesem Zeitpunkt ein interner oder externer Fehler auftritt.

Diskrepanzzeit: Die Sicherheitsausgänge F01A und F01B schalten leicht zeitversetzt. Sie haben spätestens nach der Diskrepanzzeit den gleichen Signalzustand.

Testimpulse an den Sicherheitsausgängen: Das Gerät erzeugt eigene Testimpulse an den Sicherheitsausgängen F01A und F01B. Eine nachgeschaltete Steuerung muss diese Testimpulse tolerieren.

Dies lässt sich üblicherweise in den Steuerungen parametrieren. Sollte Ihre Steuerung nicht parametrierbar sein oder kürzere Testimpulse erfordern, setzen Sie sich mit unserem Support in Verbindung.

Die Testimpulse werden auch bei ausgeschalteten Sicherheitsausgängen ausgegeben.

14.3. Funkzulassungen

FCC ID: 2AJ58-13

IC: 22052-13



FCC/IC-Requirements

This device complies with part 15 of the FCC Rules and with Industry Canada's licence-exempt RSSs. Operation is subject to the following two conditions:

- 1) This device may not cause harmful interference, and
- 2) this device must accept any interference received, including interference that may cause undesired operation.

Changes or modifications not expressly approved by the party responsible for compliance could void the user's authority to operate the equipment.

NOTE: This equipment has been tested and found to comply with the limits for a Class A digital device, pursuant to part 15 of the FCC Rules. These limits are designed to provide reasonable protection against harmful interference when the equipment is operated in a commercial environment. This equipment generates, uses, and can radiate radio frequency energy and, if not installed and used in accordance with the instruction manual, may cause harmful interference to radio communications.

Operation of this equipment in a residential area is likely to cause harmful interference in which case the user will be required to correct the interference at his own expense.

Le présent appareil est conforme aux CNR d'Industrie Canada applicables aux appareils radio exempts de licence. L'exploitation est autorisée aux deux conditions suivantes :

- (1) l'appareil ne doit pas produire de brouillage, et
- (2) l'utilisateur de l'appareil doit accepter tout brouillage radioélectrique subi, même si le brouillage est susceptible d'en compromettre le fonctionnement.

Supplier's Declaration of Conformity

47 CFR § 2.1077 Compliance Information

Unique Identifier:

CTP-I-AR SERIES
CTP-I1-AR SERIES
CTP-I2-AR SERIES
CTP-IBI-AR SERIES
CTP-L1-AR SERIES
CTP-L2-AR SERIES
CTP-LBI-AR SERIES
CTP-I-AP SERIES
CTP-I1-AP SERIES
CTP-I2-AP SERIES
CTP-IBI-AP SERIES
CTP-L1-AP SERIES
CTP-L2-AP SERIES
CTP-LBI-AP SERIES
CTA-BR SERIES
CTA-BP SERIES
CTP-BR SERIES
CTP-BP SERIES

Responsible Party – U.S. Contact Information

EUCHNER USA Inc.

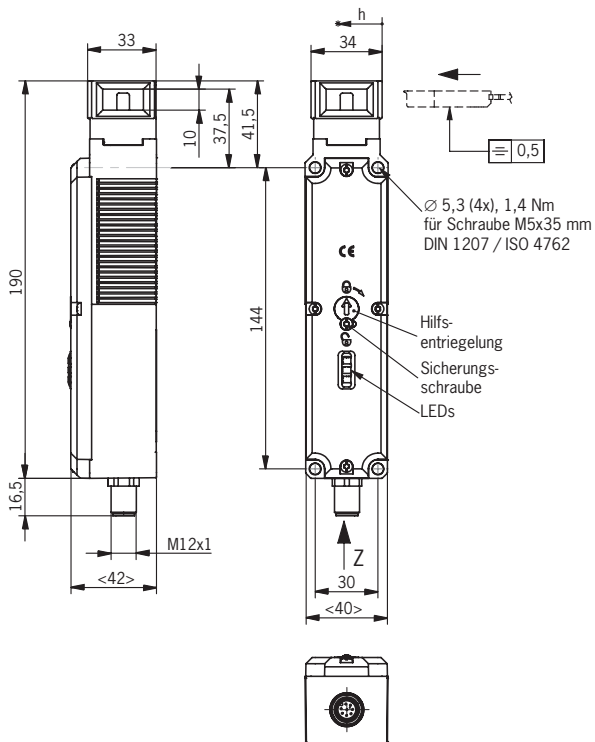
1860 Jarvis Avenue
Elk Grove Village, Illinois 60007

+1 315 701-0315
info(at)euchner-usa.com
<http://www.euchner-usa.com>

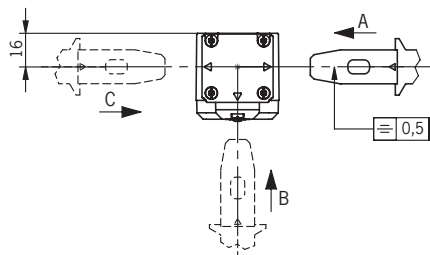
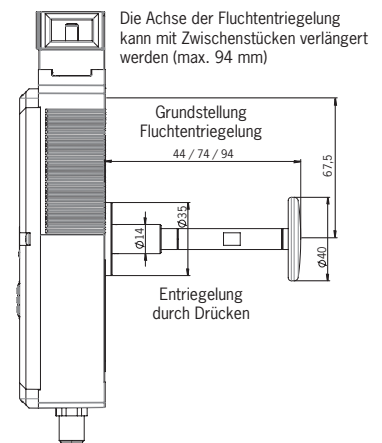
14.4. Maßzeichnung Sicherheitsschalter CTP/CTA...

14.4.1. Maßzeichnung Sicherheitsschalter CTP...

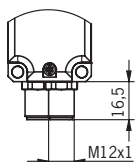
Ausführung mit
Steckverbinder M12



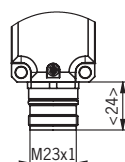
Mit Fluchtentriegelung



Ausführung mit
Steckverbinder 2 x M12

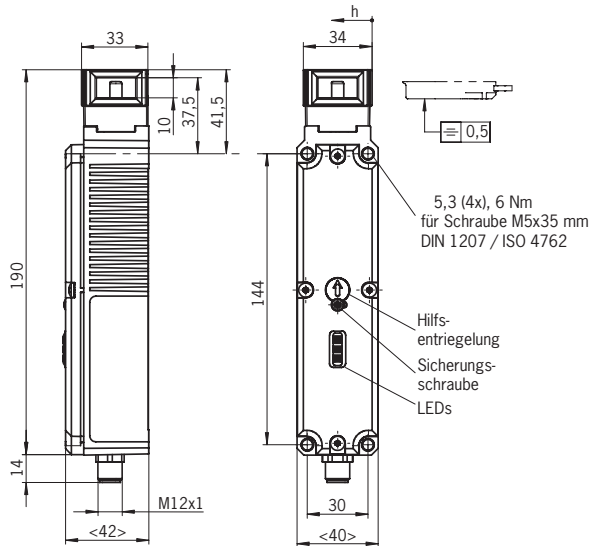


Ausführung mit
Steckverbinder M23

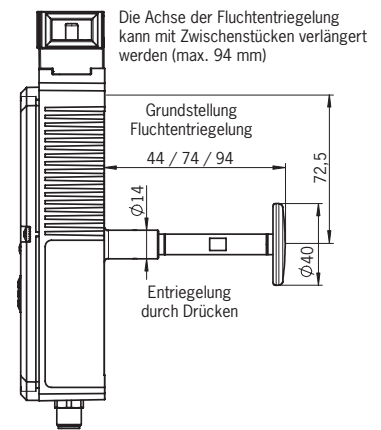


14.4.2. Maßzeichnung Sicherheitsschalter CTA...

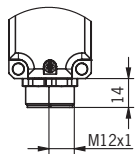
Ausführung mit
 Steckverbinder M12



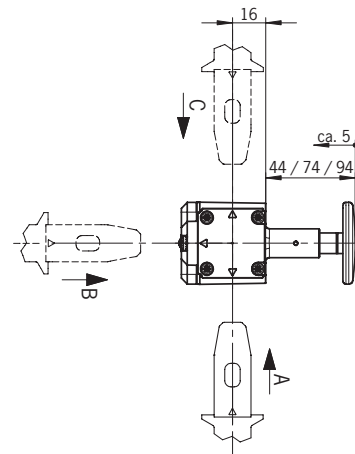
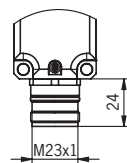
Mit Fluchentriegelung



Ausführung mit
 Steckverbinder 2 x M12



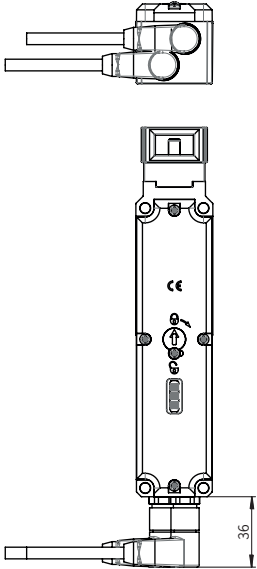
Ausführung mit
 Steckverbinder M23



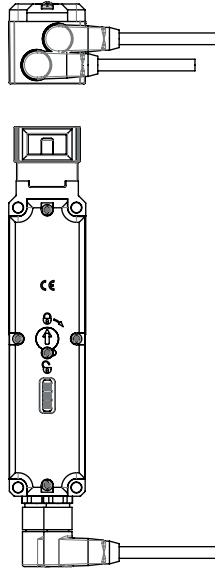
14.4.3. Maßzeichnung Anschlüsse und Varianten CTP/CTA ...

Steckverbinder 2 x M12

Leitungsabgang C

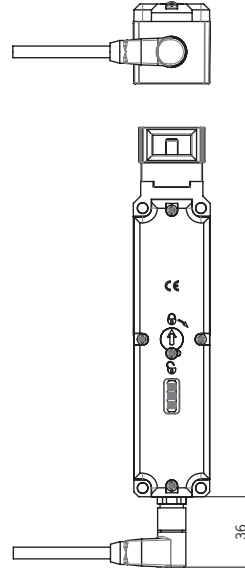


Leitungsabgang A

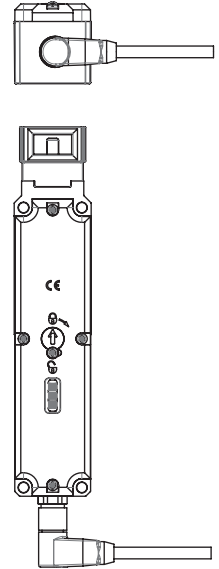


Steckverbinder M12

Leitungsabgang C

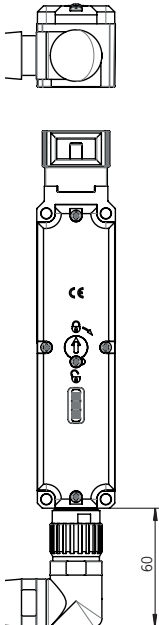


Leitungsabgang A

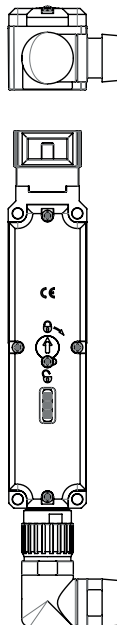


Steckverbinder M23

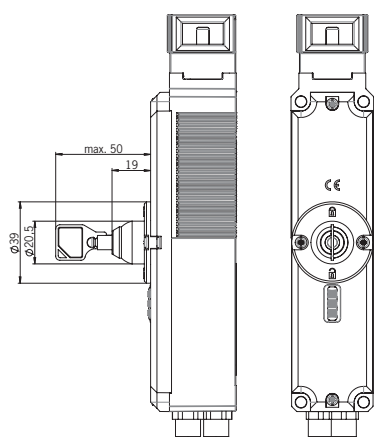
Leitungsabgang C



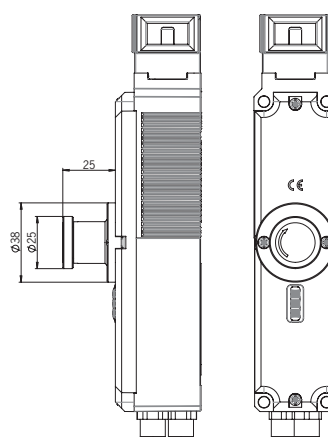
Leitungsabgang A



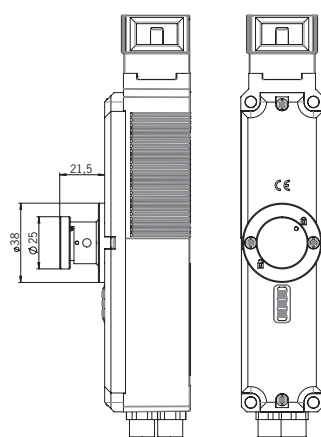
Mit Schlüsselhilfsentriegelung



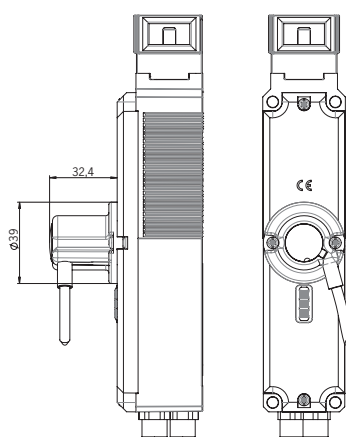
Mit Entriegelung, selbstrückstellend



Mit Notentsperung



Mit Bowdenzugentriegelung



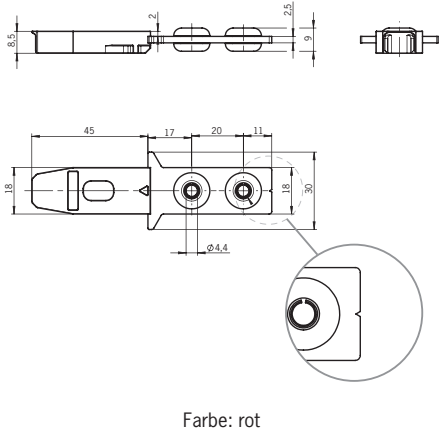
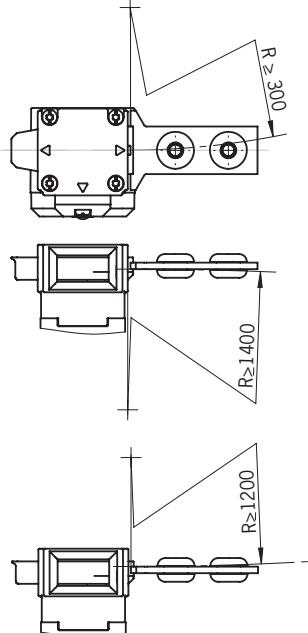
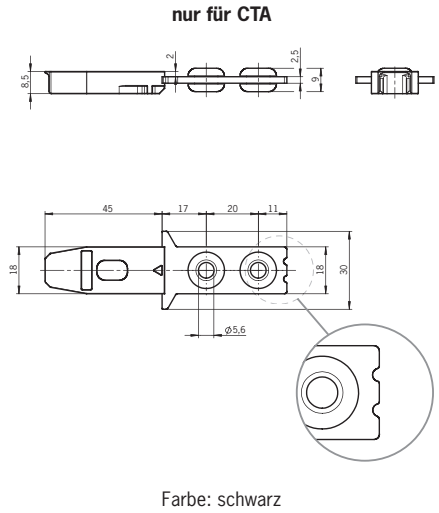
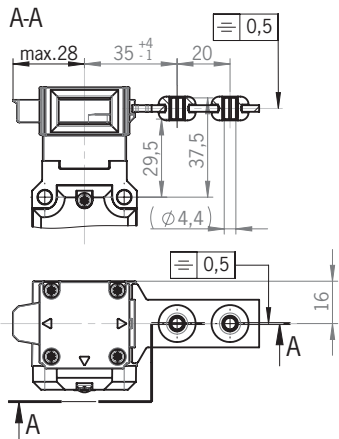
14.5. Technische Daten Betätiger CTP/CTA-...

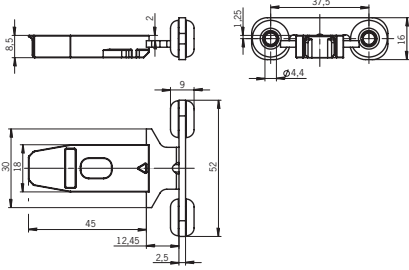
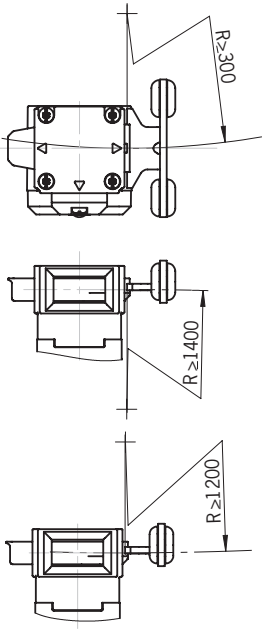
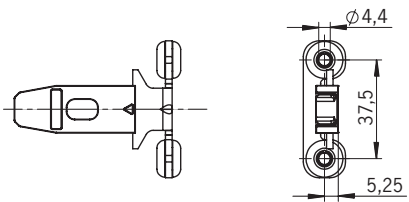
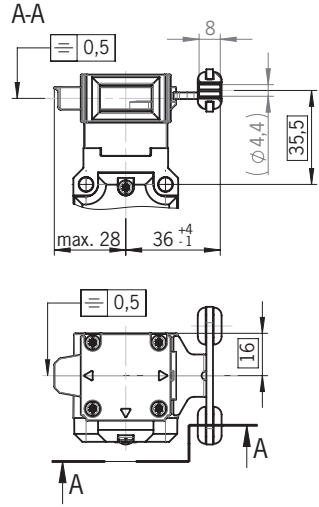
Parameter	Wert			Einheit
	min.	typ.	max.	
Gehäusewerkstoff	Faserverstärkter Kunststoff			
Masse	0,03 ... 0,06 (je nach Ausführung)			kg
Umgebungstemperatur	-20	-	+55	°C
Schutzart	IP65/IP67/IP69/IP69K			
Mechanische Lebensdauer	1 x 10 ⁶			
Einbaulage	Beliebig			
Spannungsversorgung	induktiv über Lesekopf			

Zuhaltkraft	F _{max}	F _{ZH} (ISO 14119)	F _{ZH} (TÜV Süd)	Einheit
- Gerader Betätiger				N
165497 (schwarz) ¹⁾	8000	-	4000	
126015 (rot)	3900	3000	-	
- Radiusbetätiger	2600	2000	-	
- Abgewinkelter Betätiger	1500	1100	-	

1) Nur in Kombination mit CTA-BP möglich

14.5.1. Maßzeichnung Betätiger CTP/CTA-...

	Maßzeichnung	Min. Türradius [mm]	Best.Nr./Artikel
Gerade Betätiger	 <p>Farbe: rot</p>		<p>126015 A-CH-G-SST-126015</p>
	<p>nur für CTA</p>  <p>Farbe: schwarz</p>		<p>nur für CTA</p> <p>165497 A-CH-G-SSS-165497</p>

	Maßzeichnung	Min. Türradius [mm]	Best.Nr./Artikel
Abgewinkelte Betätiger	 <p>abgewinkelt, nach oben</p>		<p>122667 A-CHW-SST-122667</p>
	 <p>abgewinkelt, nach unten</p>		<p>122668 A-CHW-SST-122668</p>

	Maßzeichnung	Min. Türradius [mm]	Best.Nr./Artikel
		<p>X = 53 mm (122671, 122672) X = 49 mm (122669, 122670)</p>	<p>122671 A-C-H-RL-LS-122671</p>
			<p>122672 A-C-H-RL-LS-122672</p>
<p style="writing-mode: vertical-rl; transform: rotate(180deg);">Radiusbetätiger</p>		<p>X = 41 mm (122673, 122674) X = 45 mm (122675, 122676)</p>	<p>122675 A-C-H-R0-LS-122675</p>
			<p>122676 A-C-H-R0-LS-122676</p>
<p style="writing-mode: vertical-rl; transform: rotate(180deg);">Radiusbetätiger</p>		<p>X = 41 mm (122673, 122674) X = 45 mm (122675, 122676)</p>	<p>122676 A-C-H-RU-LS-122676</p>
			<p>122676 A-C-H-RU-LS-122676</p>



Tipp!

Dem Betätiger liegen Schrauben bei, die nicht auf einfache Weise mit einem Werkzeug geöffnet werden können.

15. Bestellinformationen und Zubehör



Tipp!

Geeignetes Zubehör, wie z. B. Leitungen oder Montagematerial, finden Sie unter www.euchner.de. Geben Sie dazu die Bestellnummer Ihres Artikels in die Suche ein und öffnen Sie die Artikelansicht. Unter *Zubehör* finden Sie Zubehörteile, die mit dem Artikel kombiniert werden können.

16. Kontrolle und Wartung



WARNUNG

Gefahr von schweren Verletzungen durch den Verlust der Sicherheitsfunktion.

- › Bei Beschädigung oder Verschleiß muss der gesamte Schalter mit Betätiger ausgetauscht werden. Der Austausch von Einzelteilen oder Baugruppen ist nicht zulässig
- › Überprüfen Sie in regelmäßigen Abständen und nach jedem Fehler die korrekte Funktion des Geräts. Hinweise zu möglichen Zeitintervallen entnehmen Sie der EN ISO 14119:2013, Abschnitt 8.2.

Um eine einwandfreie und dauerhafte Funktion zu gewährleisten, sind regelmäßig folgende Kontrollen erforderlich:

- › Prüfen der Schaltfunktion (siehe Kapitel 12.3. *Funktionskontrolle auf Seite 25*)
- › Prüfen aller Zusatzfunktionen (z. B. Fluchtentriegelung, Sperreinsatz usw.)
- › Prüfen der sicheren Befestigung der Geräte und der Anschlüsse
- › Prüfen auf Verschmutzungen

Wartungsarbeiten sind nicht erforderlich. Reparaturen am Gerät dürfen nur durch EUCHNER erfolgen.



HINWEIS

Das Baujahr ist aus der Laserbeschriftung in der unteren rechten Ecke ersichtlich. Die aktuelle Versionsnummer im Format (V X.X.X) finden Sie ebenfalls auf dem Gerät.

17. Service

Wenden Sie sich im Servicefall an:

EUCHNER GmbH + Co. KG
Kohlhammerstraße 16
70771 Leinfelden-Echterdingen
Deutschland

Servicetelefon:
+49 711 7597-500

E-Mail:
support@euchner.de

Internet:
www.euchner.de

18. Konformitätserklärung

Die EU-Konformitätserklärung finden Sie unter www.euchner.de. Geben Sie dazu die Bestellnummer Ihres Geräts in die Suche ein. Unter *Downloads* ist das Dokument verfügbar.

EUCHNER GmbH + Co. KG
Kohlhammerstraße 16
70771 Leinfelden-Echterdingen
Deutschland
info@euchner.de
www.euchner.de

Ausgabe:
MAN20001653-02-01/24
Titel:
Betriebsanleitung Transpondercodierter Sicherheitsschalter
CTP-L1/2-BP
(Originalbetriebsanleitung)
Copyright:
© EUCHNER GmbH + Co. KG, 01/2024

Technische Änderungen vorbehalten,
alle Angaben ohne Gewähr.