


# **EUCHNER**

## **Betriebsanleitung**

**Transpondercodierter Sicherheitsschalter mit Zuhaltung**  
**CTM-LBI-BP/BR Uni-/Multicode**  
mit Ansteuerung der Zuhaltung über den Steuereingang IMP

**DE**

## Inhalt

<b>1.</b>	<b>Zu diesem Dokument</b> .....	<b>4</b>
1.1.	Gültigkeit .....	4
1.2.	Zielgruppe.....	4
1.3.	Zeichenerklärung .....	4
1.4.	Ergänzende Dokumente .....	4
<b>2.</b>	<b>Bestimmungsgemäßer Gebrauch</b> .....	<b>5</b>
<b>3.</b>	<b>Beschreibung der Sicherheitsfunktion</b> .....	<b>6</b>
<b>4.</b>	<b>Haftungsausschluss und Gewährleistung</b> .....	<b>8</b>
<b>5.</b>	<b>Allgemeine Sicherheitshinweise</b> .....	<b>8</b>
<b>6.</b>	<b>Funktion</b> .....	<b>9</b>
6.1.	Bistabile Zuhaltung.....	9
6.2.	Zuhaltungsüberwachung.....	9
6.3.	Meldeausgänge/Meldebits.....	9
6.3.1.	Signal Türstellung OD .....	9
6.3.2.	Signal Diagnose OI.....	9
6.3.3.	Signal Zuhaltung OL .....	10
6.3.4.	Signal Status OM .....	10
6.3.5.	Signal Sperrmittel OLS .....	10
6.3.6.	Anschluss Kommunikation C .....	10
6.4.	Zuhaltung .....	10
6.5.	Schaltzustände .....	11
<b>7.</b>	<b>Manuelles Entsperren</b> .....	<b>12</b>
7.1.	Hilfsentriegelung.....	12
<b>8.</b>	<b>Montage</b> .....	<b>13</b>
<b>9.</b>	<b>Elektrischer Anschluss</b> .....	<b>14</b>
9.1.	Hinweise zu  .....	15
9.2.	Fehlersicherheit .....	15
9.3.	Absicherung der Spannungsversorgung .....	15
9.4.	Anforderungen an die Anschlussleitungen .....	16
9.5.	Steckerbelegungen.....	16
9.5.1.	Steckerbelegung Sicherheitsschalter CTM-...-BP-...-SA-166089/166090 mit Steckverbinder M12, 8-polig .....	16
9.5.2.	Steckerbelegung Sicherheitsschalter CTM-...-BP-...-SA-166087/166088 mit Steckverbinder M12, 8-polig .....	16
9.5.3.	Steckerbelegung /Anschlussbelegung Sicherheitsschalter CTM-...-BR-...-SA-... mit Steckverbinder M12, 8-polig CTM-...-BR-...-V05-... mit Anschlussleitung, 8-adrig .....	17
9.5.4.	Steckerbelegung Sicherheitsschalter CTM-...-BR-...-SP-... mit Steckverbinder M12, 12-polig ..	17
9.6.	Hinweise zum Betrieb an sicheren Steuerungen.....	18
9.7.	Anschluss ohne und mit IO-Link-Kommunikation .....	18
9.7.1.	Anschluss ohne IO-Link-Kommunikation .....	18
9.7.2.	Anschluss mit IO-Link-Kommunikation.....	18

<b>10.</b>	<b>Anschluss eines einzelnen CTM-BP/BR (Einzelbetrieb)</b> .....	<b>19</b>
<b>11.</b>	<b>Anschluss mehrerer Geräte in einer Kette (Reihenschaltung)</b> .....	<b>21</b>
11.1.	Reihenschaltung mit Verdrahtung im Schaltschrank .....	21
11.2.	Reihenschaltung mit Y-Verteiler .....	21
11.2.1.	Maximale Leitungslängen bei BR-Schalterketten.....	22
11.2.2.	Bestimmung der Leitungslängen .....	22
11.2.3.	Steckerbelegung Y-Verteiler für Reihenschaltung ohne IO-Link-Kommunikation .....	23
<b>12.</b>	<b>Kommunikationsdaten nutzen</b> .....	<b>25</b>
12.1.	Anschluss an ein BR/IO-Link Gateway GWY-CB.....	25
12.2.	Anschluss an ein Sicherheitsrelais ESM-CB.....	25
12.3.	Übersicht der Kommunikationsdaten .....	25
12.3.1.	Zyklische Daten (Prozessdaten).....	25
12.3.2.	Azyklische Daten (Gerätedaten und Ereignisse).....	26
<b>13.</b>	<b>Inbetriebnahme</b> .....	<b>27</b>
13.1.	Betätiger lernen (nur bei Unicode-Auswertung).....	27
13.2.	Funktionskontrolle.....	28
13.2.1.	Mechanische Funktionsprüfung.....	28
13.2.2.	Elektrische Funktionsprüfung .....	28
<b>14.</b>	<b>Werksreset</b> .....	<b>28</b>
<b>15.</b>	<b>Status- und Fehlermeldungen</b> .....	<b>29</b>
15.1.	LED-Anzeigen .....	29
15.2.	Statusmeldungen.....	30
15.3.	Fehlermeldungen .....	31
15.4.	Quittieren von Fehlermeldungen .....	32
<b>16.</b>	<b>Technische Daten</b> .....	<b>33</b>
16.1.	Technische Daten für Sicherheitsschalter CTM-LBI .....	33
16.1.1.	Typische Systemzeiten .....	34
16.2.	Funkzulassungen .....	35
16.3.	Maßzeichnung Sicherheitsschalter CTM... ..	36
16.4.	Technische Daten Betätiger A-B-A1-A1-.....	37
16.4.1.	Maßzeichnung Betätiger A-B-A1-A1-.....	37
16.5.	Technische Daten Betätiger A-B-A5-A1-.....	38
16.5.1.	Maßzeichnung Betätiger A-B-A5-A1-.....	38
<b>17.</b>	<b>Bestellinformationen und Zubehör</b> .....	<b>39</b>
<b>18.</b>	<b>Kontrolle und Wartung</b> .....	<b>39</b>
<b>19.</b>	<b>Service</b> .....	<b>39</b>
<b>20.</b>	<b>Konformitätserklärung</b> .....	<b>39</b>

## 1. Zu diesem Dokument

### 1.1. Gültigkeit

Diese Betriebsanleitung gilt für alle CTM-LBI-BP/BR... mit Ansteuerung der Zuhaltung über den Steuereingang IMP von Version V1.0.X bis Version V1.3.X. Diese Betriebsanleitung bildet zusammen mit dem Dokument *Sicherheitsinformation* sowie einem ggf. verfügbaren Datenblatt die vollständige Benutzerinformation für Ihr Gerät.

Diese Betriebsanleitung gilt nicht für Sicherheitsschalter CTM-LBI-BP/BR-...D... mit Ansteuerung der Zuhaltung über IO-Link. Für diese Geräte gilt die Betriebsanleitung MAN20001661.



#### **Wichtig!**

Beachten Sie, dass Sie die für Ihre Produktversion gültige Betriebsanleitung verwenden. Bei Fragen wenden Sie sich an den EUCHNER Support.

### 1.2. Zielgruppe

Konstrukteure und Anlagenplaner für Sicherheitseinrichtungen an Maschinen, sowie Inbetriebnahme- und Servicefachkräfte, die über spezielle Kenntnisse im Umgang mit Sicherheitsbauteilen verfügen.

### 1.3. Zeichenerklärung

Zeichen/Darstellung	Bedeutung
	Dokument in gedruckter Form
	Dokument steht unter <a href="http://www.euchner.de">www.euchner.de</a> zum Download bereit
 <b>GEFAHR</b> <b>WARNUNG</b> <b>VORSICHT</b>	Sicherheitshinweise <b>Gefahr</b> von Tod oder schweren Verletzungen <b>Warnung</b> vor möglichen Verletzungen <b>Vorsicht</b> leichte Verletzungen möglich
 <b>HINWEIS</b> <b>Wichtig!</b>	<b>Hinweis</b> auf mögliche Geräteschäden <b>Wichtige</b> Information
<b>Tipp</b>	Tipp/nützliche Informationen

### 1.4. Ergänzende Dokumente

Die Gesamtdokumentation für dieses Gerät besteht aus folgenden Dokumenten:

Dokumenttitel (Dokumentnummer)	Inhalt	
Sicherheitsinformation (2525460)	Grundlegende Sicherheitsinformation	
Betriebsanleitung (2525462)	(dieses Dokument)	
Konformitätserklärung	Konformitätserklärung	
ggf. verfügbares Datenblatt	Artikelspezifische Information zu Abweichungen oder Ergänzungen	 



#### **Wichtig!**

Lesen Sie immer alle Dokumente durch, um einen vollständigen Überblick für die sichere Installation, Inbetriebnahme und Bedienung des Geräts zu bekommen. Die Dokumente können unter [www.euchner.de](http://www.euchner.de) heruntergeladen werden. Geben Sie hierzu die Dok. Nr. in die Suche ein.

## 2. Bestimmungsgemäßer Gebrauch

Sicherheitsschalter der Baureihe CTM-LBI-BP/BR... mit Ansteuerung der Zuhaltung über den Steuereingang IMP sind Verriegelungseinrichtungen mit Zuhaltung (Bauart 4). Das Gerät erfüllt die Anforderungen nach EN 60947-5-3. Geräte mit Unicode-Auswertung besitzen eine hohe Codierungsstufe, Geräte mit Multicode-Auswertung besitzen eine geringe Codierungsstufe.

In Verbindung mit einer beweglichen trennenden Schutzeinrichtung und der Maschinensteuerung verhindert dieses Sicherheitsbauteil, dass die Schutzeinrichtung geöffnet werden kann, solange eine gefährliche Maschinenfunktion ausgeführt wird.

Das bedeutet:

- Einschaltbefehle, die eine gefährliche Maschinenfunktion hervorrufen, dürfen erst dann wirksam werden, wenn die Schutzeinrichtung geschlossen und zugehalten ist.
- Die Zuhaltung darf erst dann entsperrt werden, wenn die gefährliche Maschinenfunktion beendet ist.
- Das Schließen und Zuhalten einer Schutzeinrichtung darf kein selbstständiges Anlaufen einer gefährlichen Maschinenfunktion hervorrufen. Hierzu muss ein separater Startbefehl erfolgen. Ausnahmen hierzu siehe EN ISO 12100 oder relevante C-Normen.

Geräte dieser Baureihe eignen sich auch für den Prozessschutz.

Vor dem Einsatz des Geräts ist eine Risikobeurteilung an der Maschine durchzuführen z. B. nach folgenden Normen:

- EN ISO 13849-1
- EN ISO 12100
- IEC 62061

Zum bestimmungsgemäßen Gebrauch gehört das Einhalten der einschlägigen Anforderungen für den Einbau und Betrieb, insbesondere nach folgenden Normen:

- EN ISO 13849-1
- EN ISO 14119
- EN 60204-1

Der Sicherheitsschalter darf nur in Verbindung mit den dafür vorgesehenen Betätigern von EUCHNER und den zugehörigen Anschlussbauteilen von EUCHNER betrieben werden. Bei Verwendung von anderen Betätigern oder anderen Anschlussbauteilen übernimmt EUCHNER keine Gewährleistung für die sichere Funktion.

Sicherheitsschalter in der Ausführung CTM-...-BR können in eine BR-Gerätekette eingebunden werden. Die Verschaltung mehrerer Geräte in einer BR-Schalterkette darf nur mit Geräten erfolgen, die für die Reihenschaltung in einer BR-Schalterkette vorgesehen sind. Prüfen Sie dies in der Spezifikation des entsprechenden Geräts.



**Wichtig!**

- Der Anwender trägt die Verantwortung für die korrekte Einbindung des Geräts in ein sicheres Gesamtsystem. Dazu muss das Gesamtsystem z. B. nach EN ISO 13849-1 validiert werden.
- Es dürfen nur Komponenten verwendet werden, die nach der untenstehenden Tabelle zulässig sind.

Tabelle 1: Kombinationsmöglichkeiten von CTM-Komponenten

Sicherheitsschalter	Betätiger	
	A-B-A1-...	A-B-A5-...
CTM-... Uni-/Multicode	●	●
<b>Zeichenerklärung</b>	●	Kombination möglich

### 3. Beschreibung der Sicherheitsfunktion

Geräte dieser Baureihe verfügen über folgende Sicherheitsfunktionen:

#### Überwachen der Zuhaltung und der Stellung der Schutzeinrichtung (Verriegelungseinrichtung mit Zuhaltung nach EN ISO 14119)

- › Sicherheitsfunktion (siehe Kapitel 6.5. *Schaltzustände auf Seite 11*):
  - Bei entsperrter Zuhaltung sind die Sicherheitsausgänge ausgeschaltet (Überwachung des Sperrmittels).
  - Bei geöffneter Schutzeinrichtung sind die Sicherheitsausgänge ausgeschaltet (Überwachung der Türstellung).
- › Sicherheitskennwerte: Kategorie , Performance Level ,  $PFH_D$  (siehe Kapitel 16. *Technische Daten auf Seite 33*).

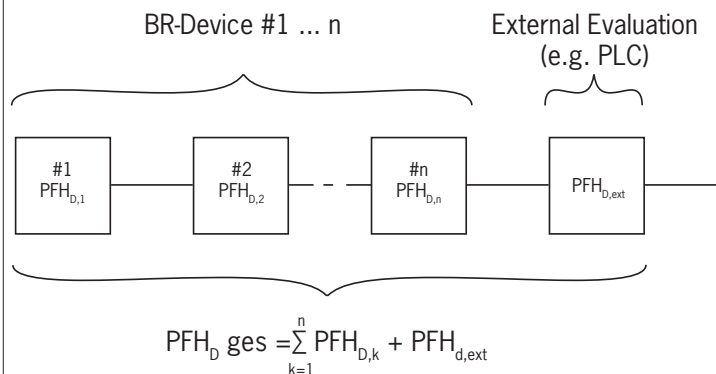
#### In einer BR-Reihenschaltung gilt zusätzlich:

- › Die Sicherheitsausgänge werden erst eingeschaltet, wenn das Gerät von seinem Vorgänger in der Kette ein entsprechendes Signal bekommt.



#### HINWEIS

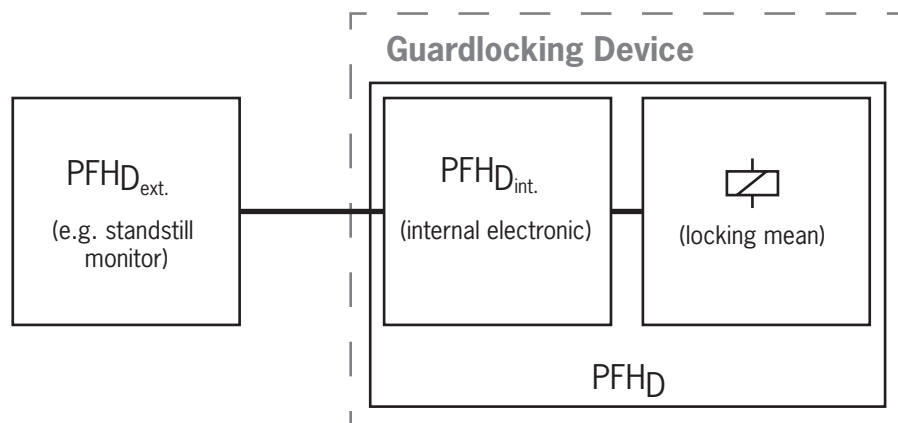
Bei der Berechnung können Sie die komplette BR-Gerätekette als ein Subsystem betrachten. Dabei gilt folgendes Berechnungsschema für den  $PFH_D$ -Wert:



### Ansteuern der Zuhaltung für Varianten mit Anschluss IMP/IMM

Bei Einsatz des Geräts als Zuhaltung für den Personenschutz ist es erforderlich, die Ansteuerung der Zuhaltung als Sicherheitsfunktion zu betrachten.

Das Sicherheitsniveau der Ansteuerung der Zuhaltung wird vom Gerät  $PFH_{D_{int}}$  und von der externen Ansteuerung bestimmt (z. B.  $PFH_{D_{ext}}$  des Stillstandswächters), kann jedoch nicht höher sein als PL d.



Sicherheitskennwerte: Kategorie , Performance Level ,  $PFH_D$  (siehe Kapitel 16. Technische Daten auf Seite 33).

#### › Sicherheitsfunktion

- Die Zuhaltung bleibt aktiviert, bis IMP die Entsperrung der Zuhaltung fordert.

Maßgeblich für eine mögliche Anforderung zur Deaktivierung der Zuhaltung ist eine Spannung von mindestens 20,4 V zwischen den Eingängen IMP und 0 V oder zwischen IMP und IMM.

Die externe Steuerung muss Kurzschlüsse auf diese Steuersignale erkennen und darauf reagieren, alternativ kann ein Fehlerausschluss, z. B. durch geschützte Leitungsverlegung, in Betracht gezogen werden.

## 4. Haftungsausschluss und Gewährleistung

Wenn die o. g. Bedingungen für den bestimmungsgemäßen Gebrauch nicht eingehalten werden oder wenn die Sicherheitshinweise nicht befolgt werden oder wenn etwaige Wartungsarbeiten nicht wie gefordert durchgeführt werden, führt dies zu einem Haftungsausschluss und dem Verlust der Gewährleistung.

## 5. Allgemeine Sicherheitshinweise

Sicherheitsschalter erfüllen Personenschutzfunktionen. Unsachgemäßer Einbau oder Manipulationen können zu tödlichen Verletzungen von Personen führen.

Prüfen Sie die sichere Funktion der Schutzeinrichtung insbesondere

- › nach jeder Inbetriebnahme
- › nach jedem Austausch einer Systemkomponente
- › nach längerer Stillstandszeit
- › nach jedem Fehler

Unabhängig davon muss die sichere Funktion der Schutzeinrichtung in geeigneten Zeitabständen als Teil des Wartungsprogramms überprüft werden.



### WARNUNG

Lebensgefahr durch unsachgemäßen Einbau oder Umgehen (Manipulationen). Sicherheitsbauteile erfüllen eine Personenschutzfunktion.

- › Sicherheitsbauteile dürfen nicht überbrückt, weggedreht, entfernt oder auf andere Weise unwirksam gemacht werden. Beachten Sie hierzu insbesondere die Maßnahmen zur Verringerung der Umgehungsmöglichkeiten nach EN ISO 14119:2013, Abschn. 7.
- › Der Schaltvorgang darf nur durch speziell dafür vorgesehene Betätiger ausgelöst werden.
- › Stellen Sie sicher, dass kein Umgehen durch Ersatzbetätiger stattfindet (nur bei Multicode-Auswertung). Beschränken Sie hierzu den Zugang zu Betätigern und z. B. Schlüsseln für Entriegelungen.
- › Beschädigte Betätiger können zu einer eingeschränkten Fehlschließsicherung beim Einschalten der Maschine führen. Bei einem gebrochenen Betätiger kann die Zuhaltfunktion nicht mehr sichergestellt werden. Das Öffnen der Türe führt zu einem sofortigen Ausschalten der Sicherheitsausgänge. Betätiger regelmäßig auf mechanische Beschädigungen prüfen.
- › Montage, elektrischer Anschluss und Inbetriebnahme ausschließlich durch autorisiertes Fachpersonal mit folgenden Kenntnissen:
  - spezielle Kenntnisse im Umgang mit Sicherheitsbauteilen
  - Kenntnis der geltenden EMV-Vorschriften
  - Kenntnis der geltenden Vorschriften zur Arbeitssicherheit und Unfallverhütung.



### Wichtig!

Lesen Sie vor Gebrauch die Betriebsanleitung und bewahren Sie diese sorgfältig auf. Stellen Sie sicher, dass die Betriebsanleitung bei Montage, Inbetriebnahme und Wartungsarbeiten jederzeit zur Verfügung steht. Die Betriebsanleitung können Sie unter [www.euchner.de](http://www.euchner.de) herunterladen.



### 6. Funktion

Das Gerät ermöglicht das Zuhalten von beweglichen trennenden Schutzeinrichtungen.

Das System besteht aus folgenden Komponenten: codierter Betätiger (Transponder) und Schalter.

Ob der komplette Betätigercode vom Gerät gelernt wird (Unicode) oder nicht (Multicode), hängt von der jeweiligen Ausführung ab.

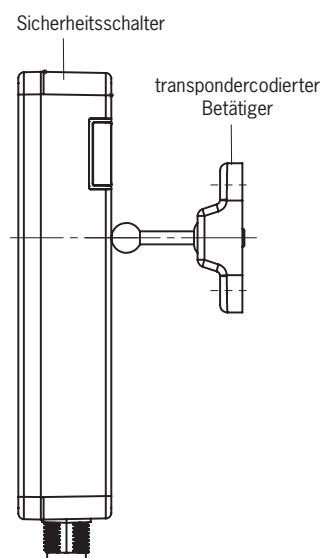
- **Geräte mit Unicode-Auswertung:** Damit ein Betätiger vom System erkannt wird, muss er dem Sicherheitsschalter durch einen Lernvorgang zugeordnet werden. Durch diese eindeutige Zuordnung wird eine besonders hohe Manipulationssicherheit erreicht. Das System hat damit eine hohe Codierungsstufe.
- **Geräte mit Multicode-Auswertung:** Im Gegensatz zu Systemen mit Unicode-Auswertung wird bei Multicodegeräten nicht ein bestimmter Code abgefragt, sondern es wird lediglich geprüft, ob es sich um einen Betätigertyp handelt, der vom System erkannt werden kann (Multicode-Auswertung). Der exakte Vergleich des Betätigercodes mit dem gelernten Code im Sicherheitsschalter (Unicode-Auswertung) entfällt. Das System hat eine geringe Codierungsstufe.

Beim Schließen der Schutzeinrichtung wird der Betätiger in den Sicherheitsschalter eingeführt. Die Zuhaltung kann nur aktiviert werden, wenn sich der Betätiger im Schalter befindet (Fehlschließesicherung). Beim Erreichen des Schaltabstandes erfolgt über den Schalter die Spannungsversorgung zum Betätiger und die Datenübertragung erfolgt.

Wird eine zulässige Codierung erkannt, wird das Signal Türstellung OD gesetzt. Die Zuhaltung wird dabei automatisch aktiviert, wenn am Steuereingang IMP keine Spannung anliegt. Die Sicherheitsausgänge werden eingeschaltet, wenn die Zuhaltung aktiv ist.

Beim Entsperrern der Schutzeinrichtung werden die Sicherheitsausgänge ausgeschaltet und das Signal Zuhaltung OL gelöscht.

Bei einem Fehler im Sicherheitsschalter werden die Sicherheitsausgänge ausgeschaltet und die LED DIA leuchtet rot. Auftretende Fehler werden spätestens bei der nächsten Anforderung, die Sicherheitsausgänge zu schließen (z. B. beim Start), erkannt.



#### 6.1. Bistabile Zuhaltung

Die Zuhaltung des Schalters arbeitet nach dem bistabilen Prinzip. Das bedeutet, dass bei Unterbrechung der Spannungsversorgung des Schalters oder wenn die Maschine z. B. für Wartungsarbeiten ausgeschaltet ist, die Zuhaltung in ihrer letzten Stellung gehalten wird. Damit ist die Schutztür entweder ständig zugehalten oder sie lässt sich beliebig schließen und öffnen, ohne dass die Zuhaltung aktiviert wird. Das Entsperrern der Zuhaltung erfolgt über den Steuereingang IMP. Siehe auch Kapitel 6.4. Zuhaltung auf Seite 10.

#### 6.2. Zuhaltungsüberwachung

Alle Ausführungen verfügen über zwei sichere Ausgänge zur Überwachung der Zuhaltung. Beim Entsperrern der Zuhaltung werden die Sicherheitsausgänge FO1A und FO1B ausgeschaltet.

#### 6.3. Meldeausgänge/Meldebits

Die im Folgenden aufgeführten Signale sind je nach Ausführung als Meldebit oder am Meldeausgang verfügbar. Die Auswertung der Meldebits erfolgt über das BR/IO-Link Gateway. Weitere Informationen entnehmen Sie dem entsprechenden Datenblatt.

##### 6.3.1. Signal Türstellung OD

Das Signal Türstellung wird übertragen, wenn der Betätiger im Schalterkopf eingeführt ist (Zustand: Schutzeinrichtung geschlossen und nicht zugehalten). Das Signal liegt auch bei aktiver Zuhaltung an.

##### 6.3.2. Signal Diagnose OI

Das Signal Diagnose liegt bei einem Fehler an (Einschaltbedingung wie bei LED DIA).

### 6.3.3. Signal Zuhaltung OL

Das Signal Zuhaltung liegt bei aktiver Zuhaltung an.

### 6.3.4. Signal Status OM

Das Signal Status liegt an, wenn die Sicherheitsausgänge des Geräts geschaltet sind.

### 6.3.5. Signal Sperrmittel OLS

Das Signal Sperrmittel liegt an, wenn das Sperrmittel verklemmt ist und die Zuhaltung nicht entsperrt werden kann. Sobald der Betätiger nicht mehr unter Zugspannung steht oder das Sperrmittel nicht mehr blockiert ist, wird das Signal zurückgesetzt.

### 6.3.6. Anschluss Kommunikation C

Ein Meldeausgang mit dem Zusatz C hat die Zusatzfunktion eines Kommunikationsanschlusses zu einem BR/IO-Link Gateway. Der Schalter liefert zyklische und azyklische Daten. Eine Übersicht der Kommunikationsdaten finden Sie in Kapitel 12. *Kommunikationsdaten nutzen auf Seite 25.*

Wenn kein BR/IO-Link Gateway angeschlossen ist, verhält sich dieser Ausgang wie ein Meldeausgang.

## 6.4. Zuhaltung

(Zuhaltung durch Federkraft betätigt und durch Energie EIN entsperrt)



#### Wichtig!

Funktionsstörungen durch unsachgemäßen Gebrauch.

- › Beim Entsperren darf der Betätiger nicht unter Zugspannung stehen.
- › Bei sehr starken Stößen oder Erschütterungen kann es zu einer ungewollten Zustandsänderung der Zuhaltung kommen. Das gilt in der Regel, wenn sich der Schalter im spannungslosen Zustand befindet.
  - Der Schalter darf nicht als mechanischer Endanschlag verwendet werden.
  - Bei Türen mit einer hohen Masse ist darauf zu achten, dass die Aufprallenergie beim Schließen abgedämpft wird.

Die durch Federkraft betätigte Zuhaltung arbeitet nach dem Ruhestromprinzip.

Bei Unterbrechung der Spannung am Magnet bleibt die Zuhaltung aktiv und die Schutzeinrichtung kann nicht unmittelbar geöffnet werden.



#### Wichtig!

Ist die Schutzeinrichtung bei Unterbrechung der Spannungsversorgung geöffnet und wird dann geschlossen, bleibt die Zuhaltung entsperrt. Dadurch wird verhindert, dass Personen unbeabsichtigt eingeschlossen werden.

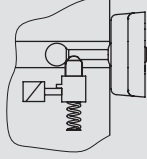
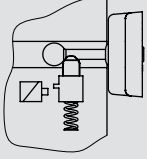
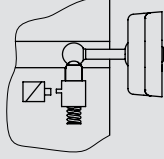
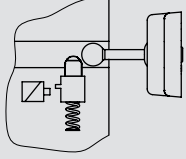

### Ansteuerung der Zuhaltung über den Steuereingang IMP

**Zuhaltung aktivieren:** Betriebsspannung UB anlegen, Schutzeinrichtung schließen, keine Spannung am Steuereingang IMP.

**Zuhaltung entsperren:** Spannung an Steuereingang IMP und Betriebsspannung UB anlegen.

### 6.5. Schaltzustände

Die detaillierten Schaltzustände für Ihren Schalter finden Sie im Kapitel 15. *Status- und Fehlermeldungen auf Seite 29*. Dort sind alle Sicherheitsausgänge, Signale und Anzeige-LEDs beschrieben.

	Schutzeinrichtung geschlossen und zugehalten	Schutzeinrichtung geschlossen und nicht zugehalten	Schutzeinrichtung beim Öffnen	Schutzeinrichtung geöffnet
				
<b>Steuereingang IMP</b>	aus	ein	ein	aus = Zuhaltung wird beim Schließen sofort aktiviert ein = Zuhaltung bleibt beim Schließen entsperrt
Sicherheitsausgänge FO1A und FO1B 	ein	aus	aus	aus
Signal Zuhaltung OL	ein	aus	aus	aus
Signal Türstellung OD	ein	ein	ein	aus

## 7. Manuelles Entsperrern



### Wichtig!

- › Alle Entsperrfunktionen sind im spannungslosen Zustand rastend.
- › Wenn die Entsperrfunktion zurückgesetzt wird, bleibt die Zuhaltung entsperrt.

In einigen Situationen ist es erforderlich, die Zuhaltung manuell zu entsperren (z. B. bei Störungen oder im Notfall). Nach dem Entsperrern muss eine Funktionsprüfung durchgeführt werden.

Weitere Informationen finden Sie in der Norm EN ISO 14119:2013, Abschn. 5.7.5.1. Das Gerät kann folgende Entsperrfunktionen besitzen:

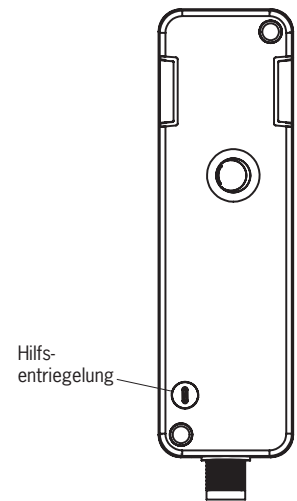
### 7.1. Hilfsentriegelung

Bei Funktionsstörungen kann mit der Hilfsentriegelung die Zuhaltung unabhängig vom Zustand des Magnets entsperrt werden.



### Wichtig!

- › Beim manuellen Entsperrern darf der Betätiger nicht unter Zugspannung stehen.
- › Zur Sicherung gegen Manipulation muss die Hilfsentriegelung vor Inbetriebnahme des Schalters versiegelt werden, z. B. durch Sicherungslack.
- › Verlust der Entsperrfunktion durch Montagefehler oder Beschädigungen bei der Montage.
- › Führen Sie nach jeder Montage eine Funktionskontrolle der Entriegelung durch.
- › Nach dem manuellen Entsperrern muss der Magnet kurzzeitig bestromt werden, um die Zuhaltung wieder herzustellen.
- › Die Hilfsentriegelung stellt keine Sicherheitsfunktion dar.
- › Die einwandfreie Funktion ist in regelmäßigen Abständen zu überprüfen.
- › Beachten Sie die Hinweise auf möglicherweise verfügbaren Datenblättern.



### Hilfsentriegelung betätigen

1. Siegeletikett entfernen oder durchstoßen.
2. Hilfsentriegelung mit Schraubendreher in Pfeilrichtung auf drehen.
  - ➔ Die Zuhaltung ist entsperrt.
  - ➔ Die Sicherheitsausgänge werden ausgeschaltet.
  - ➔ Das Signal Zuhaltung OL wird ausgeschaltet. Das Signal Diagnose OI wird eingeschaltet.
3. Zum Rückstellen die Hilfsentriegelung mit Schraubendreher gegen die Pfeilrichtung auf drehen.
4. Mit Sicherungslack versiegeln.
5. Schutzeinrichtung schließen.
6. Reset durchführen, siehe Kapitel 15.3. Fehlermeldungen unter *Plausibilitätsfehler*.
  - ➔ Das Gerät arbeitet wieder im Normalbetrieb.
7. Einwandfreie Funktion des Geräts prüfen.

## 8. Montage



### VORSICHT

Sicherheitsschalter dürfen nicht umgangen (Kontakte überbrückt), weggedreht, entfernt oder auf andere Weise unwirksam gemacht werden.

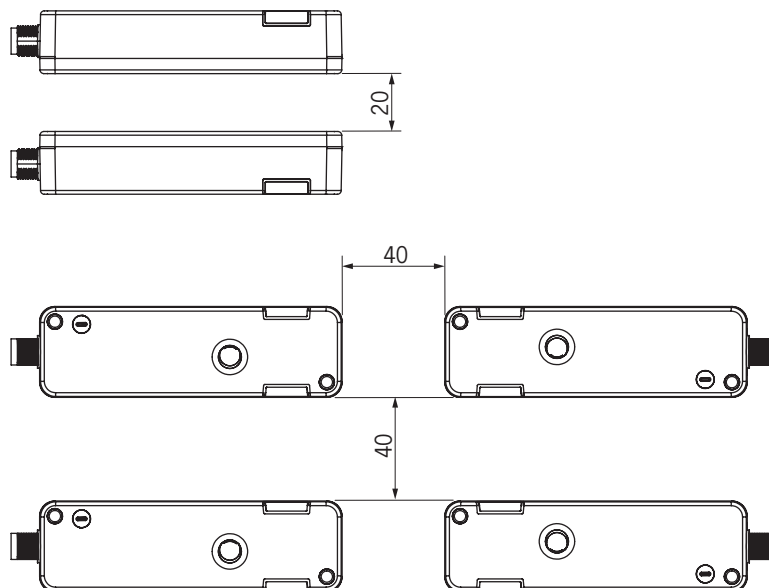
- › Beachten Sie EN ISO 14119:2013, Abschnitt 7, zur Verringerung von Umgehungsmöglichkeiten einer Verriegelungseinrichtung.



### HINWEIS

Geräteschäden und Funktionsstörungen durch falschen Einbau.

- › Sicherheitsschalter und Betätiger dürfen nicht als Anschlag verwendet werden.
- › Beachten Sie EN ISO 14119:2013, Abschnitte 5.2 und 5.3, zur Befestigung des Sicherheitsschalters und des Betätigers.
- › Schützen Sie den Schalter vor Beschädigung sowie vor eindringenden Fremdkörpern wie Spänen, Sand, Strahlmitteln usw.
- › Beachten Sie die min. Türradien (siehe Kapitel 16.3. *Maßzeichnung Sicherheitsschalter CTM... auf Seite 36*).
- › Beachten Sie den zulässigen Neigungswinkel zwischen Schalter und Betätiger (max. 5°).
- › Den Betätiger mit nicht lösbaren Sicherheitsschrauben befestigen.
- › Beachten Sie das Anzugsdrehmoment für die Befestigung des Schalters und des Betätigers (max. 2,9 Nm).
- › Die Rückseite des Schalters und die Platte des Betätigers müssen vollständig auf der Montagefläche aufliegen.
- › Beachten Sie beim verdeckten Einbau des Schalters, dass die aktive Fläche des Lesekopfs frei bleiben muss (siehe Kapitel 16.3. *Maßzeichnung Sicherheitsschalter CTM... auf Seite 36*).
- › Betätiger und Sicherheitsschalter müssen so angebracht werden, dass der Betätiger bei geschlossener Schutzeinrichtung senkrecht und vollständig in den Schalter eingeführt ist. Bei unsachgemäßer Montage ist die Zuhaltfunktion nicht gewährleistet.
- › Die Hilfsverriegelung muss vor Inbetriebnahme versiegelt werden, z. B. durch Sicherungslack.
- › Für Geräte mit Anschlussleitung gilt: In Bereichen, in denen Hochdruckreiniger zum Einsatz kommen, sicherstellen, dass der Hochdruckreinigerstrahl nicht direkt auf die Anschlussleitung und die Leitungseinführung in das Gerät einwirkt. Mögliche Beschädigungen durch den Hochdruckreiniger können zur Folge haben, dass die Schutzart IP69K nicht mehr erreicht wird.
- › Halten Sie bei der Montage von mehreren Sicherheitsschaltern den vorgeschriebenen Mindestabstand ein, um gegenseitige Störeinflüsse zu verhindern.



## 9. Elektrischer Anschluss

Sie haben folgende Anschlussmöglichkeiten:

- › Einzelbetrieb
- › Reihenschaltung mit Verdrahtung im Schaltschrank
- › Reihenschaltung mit Y-Verteiler
- › Anschluss ohne IO-Link-Kommunikation
- › Anschluss mit IO-Link-Kommunikation



### WARNUNG

Im Fehlerfall Verlust der Sicherheitsfunktion durch falschen Anschluss.

- › Zur Gewährleistung der Sicherheit müssen immer beide Sicherheitsausgänge ausgewertet werden.
- › Meldeausgänge dürfen nicht als Sicherheitsausgang verwendet werden.
- › Die Anschlussleitungen geschützt verlegen, um Querschlüsse zu verhindern.



### VORSICHT

Geräteschäden oder Fehlfunktion durch falschen Anschluss.

- › Verwenden Sie keine Steuerung mit Taktung oder schalten Sie die Taktung Ihrer Steuerung aus. Das Gerät erzeugt eigene Testimpulse auf den Sicherheitsausgängen. Eine nachgeschaltete Steuerung muss diese Testimpulse, die eine Länge bis zu 300 µs haben können, tolerieren. Je nach Trägheit des nachgeschalteten Geräts (Steuerung, Relais usw.) kann dies zu kurzen Schaltvorgängen führen. Die Testimpulse werden bei ausgeschalteten Sicherheitsausgängen nur während des Gerätestarts ausgegeben.
- › Die Eingänge eines angeschlossenen Auswertegeräts müssen plusschaltend sein, da die beiden Ausgänge des Sicherheitsschalters im eingeschalteten Zustand einen Pegel von +24 V liefern.
- › Alle elektrischen Anschlüsse müssen entweder durch Sicherheitstransformatoren nach IEC 61558-2-6 mit Begrenzung der Ausgangsspannung im Fehlerfall oder durch gleichwertige Isolationsmaßnahmen vom Netz isoliert werden (SELV/PELV).
- › Alle elektrischen Ausgänge müssen bei induktiven Lasten eine ausreichende Schutzbeschaltung besitzen. Die Ausgänge müssen hierzu mit einer Freilaufdiode geschützt werden. Varistoren und RC-Entstörglieder dürfen nicht verwendet werden.
- › Leistungsgeräte, die eine starke Störquelle darstellen, müssen von den Ein- und Ausgangskreisen für die Signalverarbeitung örtlich getrennt werden. Die Leitungsführung der Sicherheitskreise sollte möglichst weit von den Leitungen der Leistungskreise getrennt werden.
- › Zur Vermeidung von EMV-Störungen müssen die physikalischen Umgebungs- und Betriebsbedingungen am Einbauort des Geräts den Anforderungen gemäß EN 60204-1 (EMV) entsprechen.
- › Beachten Sie eventuell auftretende Störfelder bei Geräten wie Frequenzumrichtern oder Induktionswärmeanlagen. Beachten Sie die EMV-Hinweise in den Handbüchern des jeweiligen Herstellers.






### Wichtig!

Sollte das Gerät nach Anlegen der Betriebsspannung keine Funktion zeigen (z. B. grüne LED STATE blinkt nicht), muss der Sicherheitsschalter an EUCHNER zurückgesandt werden.

### 9.1. Hinweise zu



#### Wichtig!

- › Für den Einsatz gemäß  Anforderungen muss eine Spannungsversorgung nach UL1310 mit dem Merkmal *for use in Class 2 circuits* verwendet werden.  
Alternativ kann eine Spannungsversorgung mit begrenzter Spannung bzw. Stromstärke mit den folgenden Anforderungen verwendet werden:  
Galvanisch getrenntes Netzteil in Verbindung mit einer Sicherung gemäß UL248. Gemäß den  Anforderungen muss diese Sicherung für max. 3,3 A ausgelegt und in dem Stromkreis mit der max. Sekundärspannung von 30 V DC integriert sein. Beachten Sie ggf. niedrigere Anschlusswerte für Ihr Gerät (siehe technische Daten).
- › Für den Einsatz und die Verwendung gemäß den  Anforderungen <sup>1)</sup> muss eine Anschlussleitung verwendet werden die unter dem UL-Category-Code CYJV/7, min. 24 AWG, min 80 °C, gelistet ist.

1) Hinweis zum Geltungsbereich der UL-Zulassung: Die Geräte wurden gemäß den Anforderungen von UL508 und CSA/ C22.2 no. 14 (Schutz gegen elektrischen Schlag und Feuer) geprüft.

### 9.2. Fehlersicherheit

- › Die Betriebsspannung an UB und die Betriebsspannung Magnet an IMP sind verpolsicher.
- › Die Sicherheitsausgänge FO1A/FO1B sind kurzschlussicher.
- › Ein Querschluss zwischen den Sicherheitsausgängen wird beim Start oder bei deren Aktivierung vom Gerät erkannt.
- › Durch geschützte Leitungsführung kann ein Querschluss in der Leitung ausgeschlossen werden.

### 9.3. Absicherung der Spannungsversorgung

Die Spannungsversorgung muss in Abhängigkeit von der Schalteranzahl und dem benötigten Strom für die Ausgänge abgesichert werden. Dabei gelten folgende Regeln:

#### Max. Stromaufnahme eines Einzelschalters $I_{\max}$

$$I_{\max} = I_{UB} + I_{FO1A+FO1B} + I_{OX} + I_{IMP}$$

$$I_{UB} = \text{Betriebsstrom Schalter (max. 500 mA)}$$

$$I_{OX} = \text{Laststrom Meldeausgänge (max. 50 mA je Meldeausgang)}$$

$$I_{FO1A+FO1B} = \text{Laststrom Sicherheitsausgänge FO1A + FO1B (2 x max. 150 mA)}$$

$$I_{IMP} = \text{Schaltstrom Magnetsteuereingang (max. 50 mA)}$$



#### Wichtig!

Bei weiteren Meldeausgängen muss auch deren Laststrom berücksichtigt werden.

#### Max. Stromaufnahme einer Schalterkette $\Sigma I_{\max}$

$$\Sigma I_{\max} = I_{FO1A+FO1B} + n \times (I_{UB} + I_{OX} + I_{IMP})$$

$$n = \text{Anzahl der angeschlossenen Schalter}$$

## 9.4. Anforderungen an die Anschlussleitungen



### VORSICHT

Geräteschäden oder Fehlfunktion durch ungeeignete Anschlussleitungen.

- Verwenden Sie Anschlussbauteile und Anschlussleitungen von EUCHNER.
- Bei Verwendung von anderen Anschlussbauteilen gelten die Anforderungen aus der nachfolgenden Tabelle. EUCHNER übernimmt bei Nichtbeachtung keine Gewährleistung für die sichere Funktion.

Beachten Sie folgende Anforderungen an die Anschlussleitungen:

Parameter	Wert		Einheit
	M12/8-polig	M12/12-polig	
Empfohlener Leitungstyp	LIYY 8 x 0,34	LIYY 12 x 0,25	mm <sup>2</sup>
Leitung	8 x 0,34	12 x 0,25	mm <sup>2</sup>
Leitungswiderstand R max.	80	80	Ω/km
Induktivität L max.	0,65	0,65	mH/km
Kapazität C max.	120	120	nF/km

## 9.5. Steckerbelegungen

### 9.5.1. Steckerbelegung Sicherheitsschalter CTM-...-BP-...-SA-166089/166090 mit Steckverbinder M12, 8-polig

Steckverbinder (Ansicht auf Steckseite)	PIN	Bezeichnung	Funktion	Aderfarbe Anschlussleitung <sup>1)</sup>
1 x M12 	1	IMP	Steuereingang Magnet 24 V DC	WH
	2	UB	Betriebsspannung Elektronik und Magnet 24 V DC	BN
	3	F01A	Sicherheitsausgang Kanal A	GN
	4	F01B	Sicherheitsausgang Kanal B	YE
	5	OI	Meldeausgang Diagnose	GY
	6	OD/C	Meldeausgang Türstellung/Kommunikation	PK
	7	OL	Meldeausgang Zuhaltung	BU
	8	OVUB	Betriebsspannung Elektronik und Magnet 0 V DC	RD

1) Nur für Standard-Anschlussleitung von EUCHNER

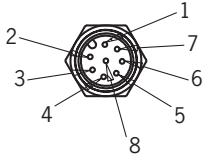

### 9.5.2. Steckerbelegung Sicherheitsschalter CTM-...-BP-...-SA-166087/166088 mit Steckverbinder M12, 8-polig

Steckverbinder (Ansicht auf Steckseite)	PIN	Bezeichnung	Funktion	Aderfarbe Anschlussleitung <sup>1)</sup>
1 x M12 	1	IMP	Steuereingang Magnet 24 V DC	WH
	2	UB	Betriebsspannung Elektronik und Magnet 24 V DC	BN
	3	F01A	Sicherheitsausgang Kanal A	GN
	4	F01B	Sicherheitsausgang Kanal B	YE
	5	OI	Meldeausgang Diagnose	GY
	6	OD/C	Meldeausgang Türstellung/Kommunikation	PK
	7	OVUB	Betriebsspannung Elektronik und Magnet 0 V DC	BU
	8	IMM	Steuereingang Magnet 0 V DC	RD

1) Nur für Standard-Anschlussleitung von EUCHNER



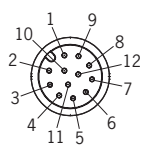

### 9.5.3. Steckerbelegung / Anschlussbelegung Sicherheitsschalter CTM-...-BR-...-SA-... mit Steckverbinder M12, 8-polig CTM-...-BR-...-V05-... mit Anschlussleitung, 8-adrig

Steckverbinder (Ansicht auf Steckseite)	PIN	Bezeichnung	Funktion	Aderfarbe Anschlussleitung <sup>1)</sup>
1 x M12 	1	F11B	Freigabeeingang Kanal B	WH
	2	UB	Betriebsspannung Elektronik und Magnet 24 V DC	BN
	3	FO1A	Sicherheitsausgang Kanal A 	GN
	4	FO1B	Sicherheitsausgang Kanal B 	YE
	5	Ox/C <sup>2)</sup>	Meldeausgang Türstellung bzw. Zuhaltung/Kommunikation	GY
	6	F11A	Freigabeeingang Kanal A	PK
	7	OVUB	Betriebsspannung Elektronik und Magnet 0 V DC	BU
	8	IMP	Steuereingang Magnet 24 V DC	RD

1) Nur für Standard-Anschlussleitung von EUCHNER

2) Der Meldeausgang Ox kann die Funktion OD (Türstellung) oder OL (Zuhaltung) haben. Genauere Informationen zu Ihrem Gerät erhalten Sie unter Angabe der Bestellnummer auf [www.euchner.de](http://www.euchner.de).

### 9.5.4. Steckerbelegung Sicherheitsschalter CTM-...-BR-...-SP-... mit Steckverbinder M12, 12-polig

Steckverbinder (Ansicht auf Steckseite)	PIN	Bezeichnung	Funktion
1 x M12 	1	UB	Betriebsspannung Elektronik und Magnet 24 V DC
	2	F11A	Freigabeeingang Kanal A
	3	OVUB	Betriebsspannung Elektronik und Magnet 0 V DC
	4	FO1A	Sicherheitsausgang Kanal A 
	5	OD/C	Meldeausgang Türstellung/Kommunikation
	6	F11B	Freigabeeingang Kanal B 
	7	FO1B	Sicherheitsausgang Kanal B 
	8	RST	Reset-Eingang
	9	OL	Meldeausgang Zuhaltung
	10	IMP	Steuereingang Magnet 24 V DC
	11	OI	Meldeausgang Diagnose
	12	IMM	Steuereingang Magnet 0 V DC

## **9.6. Hinweise zum Betrieb an sicheren Steuerungen**

Beachten Sie für den Anschluss an sichere Steuerungen folgende Vorgaben:

- › Verwenden Sie für die Steuerung und die angeschlossenen Sicherheitsschalter eine gemeinsame Spannungsversorgung.
- › Es darf keine getaktete Spannungsversorgung für UB verwendet werden. Greifen Sie die Versorgungsspannung direkt vom Netzteil ab. Bei Anschluss der Versorgungsspannung an eine Klemme einer sicheren Steuerung muss dieser Ausgang ausreichend Strom zur Verfügung stellen.
- › Die Sicherheitsausgänge FO1A und FO1B können an die sicheren Eingänge einer Steuerung angeschlossen werden. Voraussetzung: Der Eingang muss für getaktete Sicherheitssignale geeignet sein (OSSD-Signale, wie z. B. von Lichtgittern). Die Steuerung muss dabei Testimpulse auf den Eingangssignalen tolerieren. Dies lässt sich üblicherweise in der Steuerung parametrieren. Beachten Sie hierzu die Hinweise des Steuerungsherstellers. Die Testimpulsdauer Ihres Sicherheitsschalters entnehmen Sie dem Kapitel 16. *Technische Daten auf Seite 33.*
- › Bei Reihenschaltung: Eingänge FI1A und FI1B immer direkt an einem Netzteil anschließen oder an den Ausgängen FO1A und FO1B eines anderen EUCHNER BR-Geräts. Es dürfen keine getakteten Signale an den Eingängen FI1A und FI1B liegen.

Für viele Geräte erhalten Sie unter [www.euchner.de](http://www.euchner.de) im Bereich *Downloads/Applikationen/CTM* ein detailliertes Beispiel zum Anschluss und zur Parametrierung der Steuerung. Dort wird ggf. auch auf die Besonderheiten des jeweiligen Geräts genauer eingegangen.

## **9.7. Anschluss ohne und mit IO-Link-Kommunikation**

### **9.7.1. Anschluss ohne IO-Link-Kommunikation**

Bei dieser Anschlussmethode werden lediglich die Sicherheits- und Meldeausgänge geschaltet.

Bei einer Reihenschaltung werden die Sicherheitssignale von Gerät zu Gerät durchgeschleift.

### **9.7.2. Anschluss mit IO-Link-Kommunikation**

Wenn Sie zusätzlich zur Sicherheitsfunktion auch noch detaillierte Melde- und Diagnosedaten verarbeiten möchten, benötigen Sie ein BR/IO-Link Gateway. Um die Kommunikationsdaten des angeschlossenen Geräts abzufragen, wird der Anschluss Kommunikation C auf das BR/IO-Link Gateway geführt.

Ausführliche Informationen finden Sie in der Betriebsanleitung Ihres BR/IO-Link Gateways.

## 10. Anschluss eines einzelnen CTM-BP/BR (Einzelbetrieb)



### WARNUNG

Im Fehlerfall Verlust der Sicherheitsfunktion durch falschen Anschluss.

- › Zur Gewährleistung der Sicherheit müssen immer beide Sicherheitsausgänge FO1A und FO1B ausgewertet werden.



### Wichtig!

Das Beispiel zeigt nur einen Ausschnitt, der für den Anschluss des CTM-Systems relevant ist. Das dargestellte Beispiel stellt keine vollständige Systemplanung dar. Der Anwender trägt die Verantwortung für die sichere Einbindung in das Gesamtsystem. Detaillierte Anwendungsbeispiele finden Sie unter [www.euchner.de](http://www.euchner.de). Geben Sie dazu einfach die Bestellnummer Ihres Schalters in die Suche ein. Unter *Downloads* finden Sie alle verfügbaren Anschlussbeispiele für das Gerät.

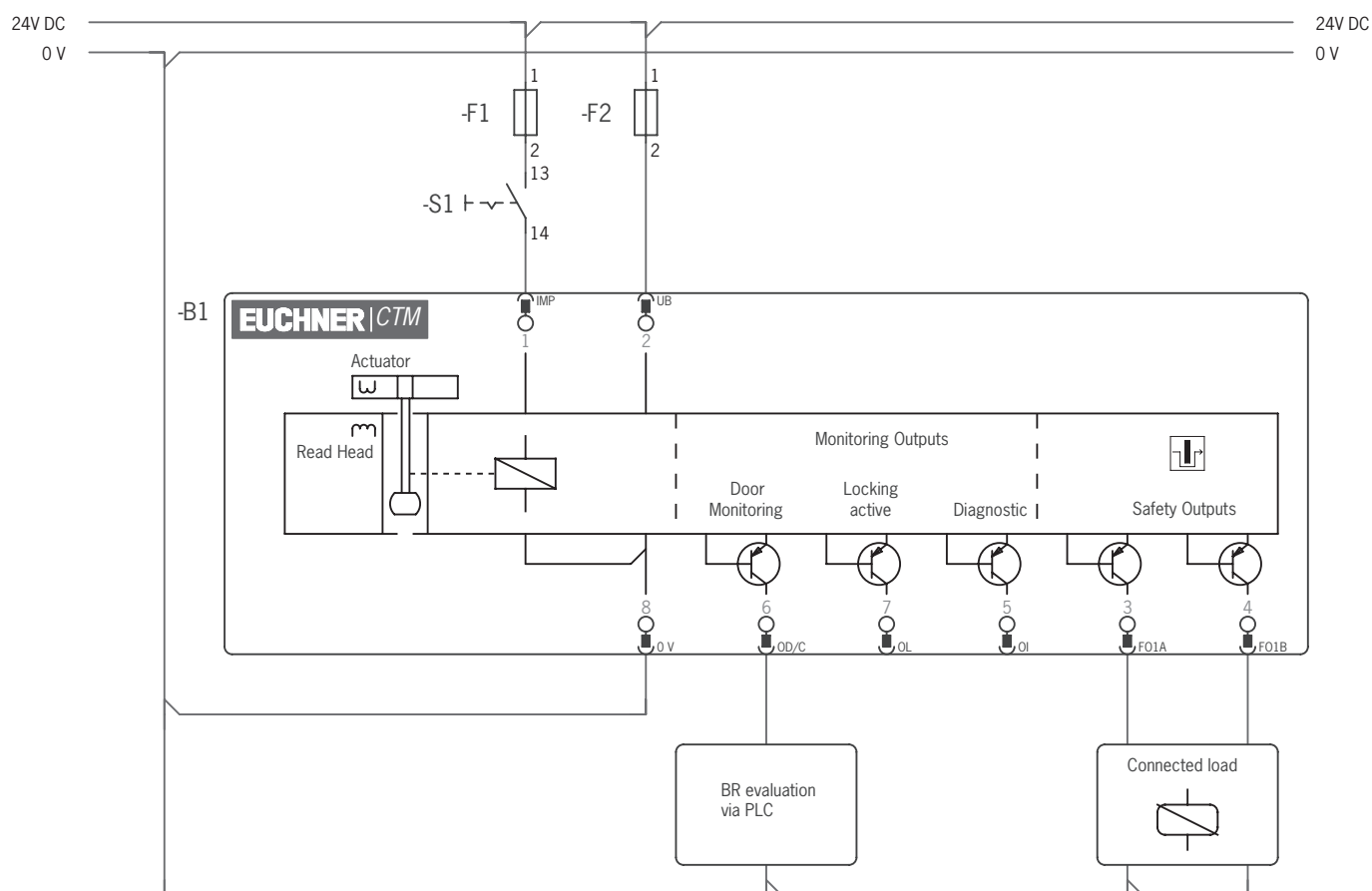


Bild 1: Anschlussbeispiel ohne Steuereingang IMM (Prinzipdarstellung)

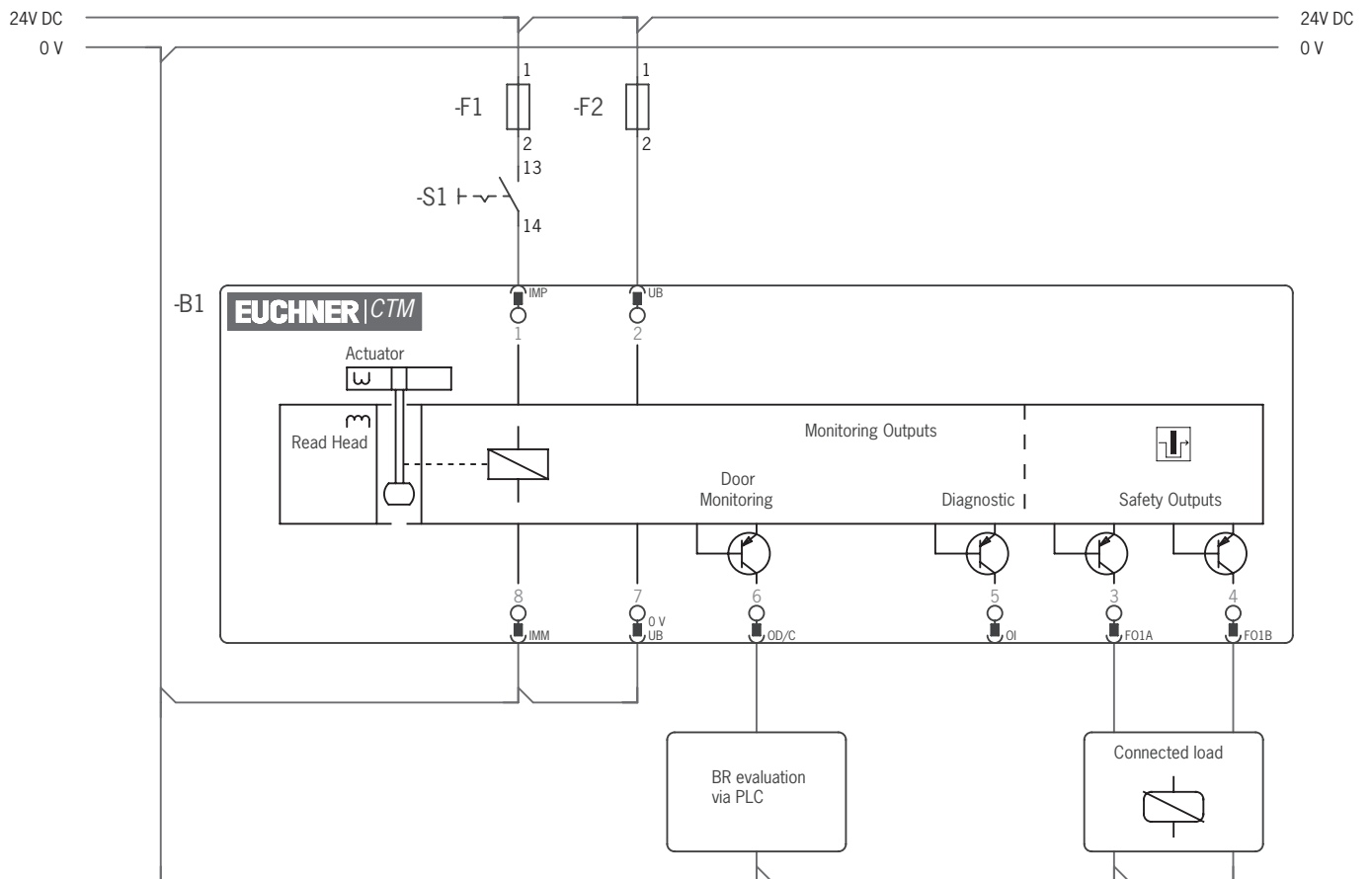


Bild 2: Anschlussbeispiel mit Steuereingang IMM (Prinzipdarstellung)

## 11. Anschluss mehrerer Geräte in einer Kette (Reihenschaltung)



### WARNUNG

Im Fehlerfall Verlust der Sicherheitsfunktion durch falschen Anschluss.

- › Zur Gewährleistung der Sicherheit müssen immer beide Sicherheitsausgänge FO1A und FO1B ausgewertet werden.



### Wichtig!

- › Eine BR-Kette darf maximal 20 Geräte enthalten.
- › Das Beispiel zeigt nur einen Ausschnitt, der für den Anschluss des CTM-Systems relevant ist. Das dargestellte Beispiel stellt keine vollständige Systemplanung dar. Der Anwender trägt die Verantwortung für die sichere Einbindung in das Gesamtsystem. Detaillierte Anwendungsbeispiele finden Sie unter [www.euchner.de](http://www.euchner.de). Geben Sie dazu einfach die Bestellnummer Ihres Schalters in die Suche ein. Unter *Downloads* finden Sie alle verfügbaren Anschlussbeispiele für das Gerät.
- › Achten Sie darauf, die korrekten Y-Verteiler zu verwenden. Siehe Kapitel 11.2.3. *Steckerbelegung Y-Verteiler für Reihenschaltung ohne IO-Link-Kommunikation auf Seite 23.*

### 11.1. Reihenschaltung mit Verdrahtung im Schaltschrank

Die Reihenschaltung kann über Stützklemmen in einem Schaltschrank realisiert werden.



### Wichtig!

Bei Reihenschaltung mit IO-Link-Kommunikation:

- › Die Sicherheitsausgänge sind den jeweiligen Sicherheitseingängen des nachfolgenden Schalters fest zugeordnet. FO1A muss auf FI1A geführt werden und FO1B auf FI1B.
- › Werden die Anschlüsse vertauscht (z. B. FO1A auf FI1B), geht das nachfolgende Gerät in den Fehlerzustand.

### 11.2. Reihenschaltung mit Y-Verteiler

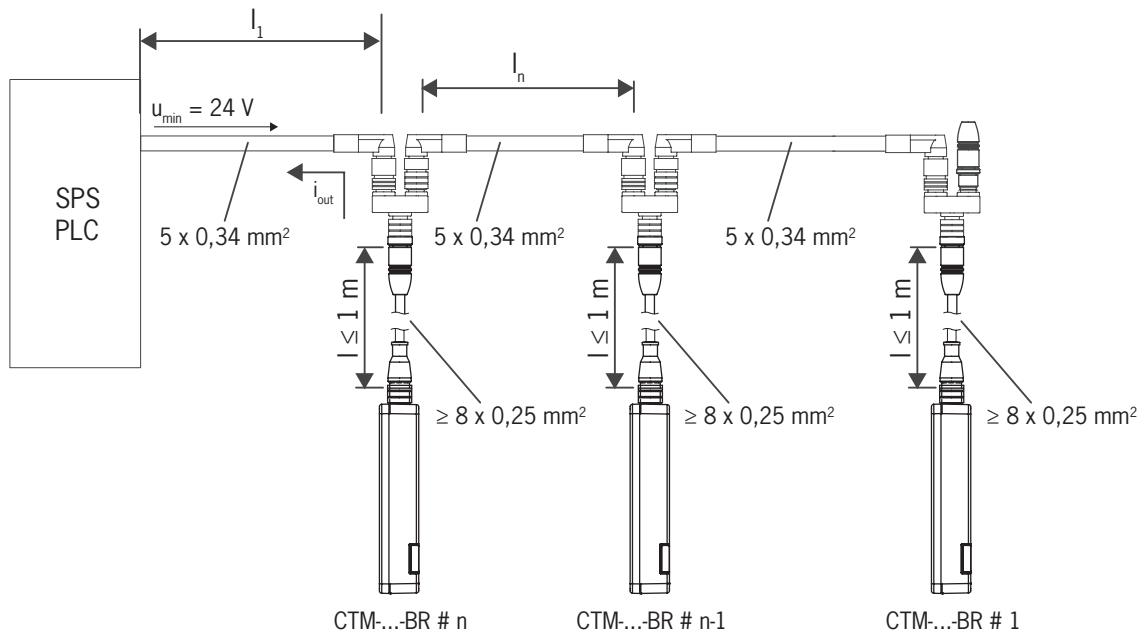
Die Reihenschaltung wird hier exemplarisch an der Ausführung mit Steckverbinder M12 dargestellt. Die Schalter werden mit Hilfe von vorkonfektionierten Anschlussleitungen und Y-Verteilern hintereinander angeschlossen. Wird eine Schutztür geöffnet oder tritt an einem der Schalter ein Fehler auf, schaltet das System die Maschine ab.

### 11.2.1. Maximale Leitungslängen bei BR-Schalterketten



**Wichtig!**

Die maximale Schalteranzahl in einer BR-Schalterkette hängt von vielen Faktoren ab, unter anderem von der Leitungslänge. Das hier gezeigte Fallbeispiel zeigt eine Standardanwendung. Weitere Anschlussbeispiele finden Sie unter [www.euchner.de](http://www.euchner.de).



### 11.2.2. Bestimmung der Leitungslängen

n max. Schalteranzahl in Abhängigkeit von der Leitungslänge	I <sub>FO1A/FO1B</sub> (mA) möglicher Ausgangsstrom pro Kanal FO1A/FO1B	l <sub>1</sub> (m) max. Leitungslänge vom letzten Schalter bis zur Steuerung 0,34 mm²	l <sub>n</sub> (m) max. Leitungslänge zwischen den einzelnen Schaltern
1	10	140	-
	25	130	
	50	115	
	100	100	
	150	85	
2	10	50	10
	25		
	50		
	100		
	150		
3	10	25	10
	25		
	50		
	100		
	150		

Wenden Sie sich in folgenden Fällen an EUCHNER:

- › Wenn Sie mehr als 3 Schalter in Reihe schalten.
- › Wenn Sie eine abweichende Leitungsauslegung planen (Querschnitt, Material, etc.)

### 11.2.3. Steckerbelegung Y-Verteiler für Reihenschaltung ohne IO-Link-Kommunikation



#### Wichtig!

- Die Schalterkette muss immer mit einem Brückenstecker 097645 abgeschlossen werden.
- Bei Verwendung von diesen Y-Verteilern in einer Reihenschaltung werden immer alle Zuhaltmagnete gleichzeitig angesteuert.
- Eine übergeordnete Steuerung kann bei dieser Anschlusstechnik nicht erkennen, welche Schutztür offen ist oder an welchem Schalter ein Fehler aufgetreten ist.

Steckverbinder X1		Y-Verteiler	Steckverbinder X2 / X3																																		
<table border="1"> <thead> <tr> <th colspan="2">X1</th> </tr> <tr> <th>Pin</th> <th>Funktion</th> </tr> </thead> <tbody> <tr><td>X1.1</td><td>FI1B</td></tr> <tr><td>X1.2</td><td>UB</td></tr> <tr><td>X1.3</td><td>F01A</td></tr> <tr><td>X1.4</td><td>F01B</td></tr> <tr><td>X1.5</td><td>n.c.</td></tr> <tr><td>X1.6</td><td>FI1A</td></tr> <tr><td>X1.7</td><td>OVUB</td></tr> <tr><td>X1.8</td><td>*</td></tr> </tbody> </table>		X1		Pin	Funktion	X1.1	FI1B	X1.2	UB	X1.3	F01A	X1.4	F01B	X1.5	n.c.	X1.6	FI1A	X1.7	OVUB	X1.8	*	<p>097627</p>	<p>X2 Stift</p> <p>X3 Buchse</p> <table border="1"> <thead> <tr> <th colspan="2">X2</th> </tr> <tr> <th>Pin</th> <th>Funktion</th> </tr> </thead> <tbody> <tr><td>X2.1</td><td>UB</td></tr> <tr><td>X2.2</td><td>F01A</td></tr> <tr><td>X2.3</td><td>0 V</td></tr> <tr><td>X2.4</td><td>F01B</td></tr> <tr><td>X2.5</td><td>*</td></tr> </tbody> </table>	X2		Pin	Funktion	X2.1	UB	X2.2	F01A	X2.3	0 V	X2.4	F01B	X2.5	*
X1																																					
Pin	Funktion																																				
X1.1	FI1B																																				
X1.2	UB																																				
X1.3	F01A																																				
X1.4	F01B																																				
X1.5	n.c.																																				
X1.6	FI1A																																				
X1.7	OVUB																																				
X1.8	*																																				
X2																																					
Pin	Funktion																																				
X2.1	UB																																				
X2.2	F01A																																				
X2.3	0 V																																				
X2.4	F01B																																				
X2.5	*																																				
<table border="1"> <thead> <tr> <th colspan="2">X1</th> </tr> <tr> <th>Pin</th> <th>Funktion</th> </tr> </thead> <tbody> <tr><td>X1.1</td><td>FI1B</td></tr> <tr><td>X1.2</td><td>UB</td></tr> <tr><td>X1.3</td><td>F01A</td></tr> <tr><td>X1.4</td><td>F01B</td></tr> <tr><td>X1.5</td><td>n.c.</td></tr> <tr><td>X1.6</td><td>FI1A</td></tr> <tr><td>X1.7</td><td>OVUB</td></tr> <tr><td>X1.8</td><td>*</td></tr> </tbody> </table>		X1		Pin	Funktion	X1.1	FI1B	X1.2	UB	X1.3	F01A	X1.4	F01B	X1.5	n.c.	X1.6	FI1A	X1.7	OVUB	X1.8	*	<p>111696 112395</p> <p>mit Anschlussleitung</p>	<p>X2 Stift</p> <p>X3 Buchse</p> <table border="1"> <thead> <tr> <th colspan="2">X3</th> </tr> <tr> <th>Pin</th> <th>Funktion</th> </tr> </thead> <tbody> <tr><td>X3.1</td><td>UB</td></tr> <tr><td>X3.2</td><td>FI1A</td></tr> <tr><td>X3.3</td><td>0 V</td></tr> <tr><td>X3.4</td><td>FI1B</td></tr> <tr><td>X3.5</td><td>*</td></tr> </tbody> </table>	X3		Pin	Funktion	X3.1	UB	X3.2	FI1A	X3.3	0 V	X3.4	FI1B	X3.5	*
X1																																					
Pin	Funktion																																				
X1.1	FI1B																																				
X1.2	UB																																				
X1.3	F01A																																				
X1.4	F01B																																				
X1.5	n.c.																																				
X1.6	FI1A																																				
X1.7	OVUB																																				
X1.8	*																																				
X3																																					
Pin	Funktion																																				
X3.1	UB																																				
X3.2	FI1A																																				
X3.3	0 V																																				
X3.4	FI1B																																				
X3.5	*																																				

\* Funktion und Kompatibilität sind abhängig von der Pinbelegung des angeschlossenen Geräts.

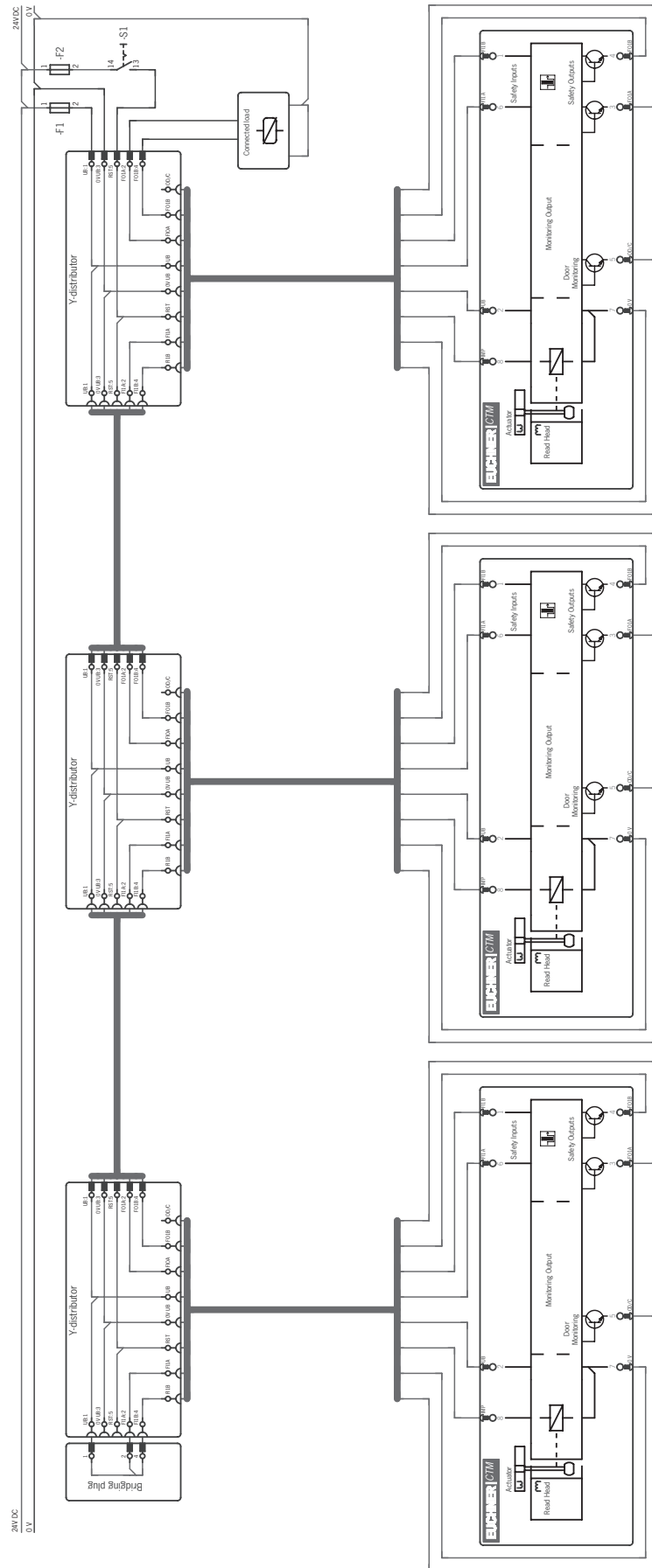


Bild 3: Anschlussbeispiel für Reihenschaltung mit Ansteuerung der Zuhaltung über den Steuereingang IMP (Prinzipdarstellung)



## 12. Kommunikationsdaten nutzen

Um die Kommunikationsdaten des Geräts nutzen und an ein übergeordnetes Bussystem weiterleiten zu können, benötigen Sie ein BR/IO-Link Gateway. Folgende Geräte können Sie verwenden:

- GWY-CB-1-BR-IO (BR/IO-Link Gateway)
- ESM-CB (Sicherheitsrelais mit integriertem BR/IO-Link Gateway)

### 12.1. Anschluss an ein BR/IO-Link Gateway GWY-CB

Das Gateway ist ein IO-Link Device. Die Kommunikation über IO-Link bietet zyklischen (Prozessdaten) und azyklischen (Gerätedaten und Ereignisse) Datenaustausch (siehe Kapitel 12.3. *Übersicht der Kommunikationsdaten auf Seite 25*).

Der Anschluss Kommunikation C des Geräts bietet die Möglichkeit zum Anschluss der Diagnoseleitung an das Gateway. Die Ox/C-Verbindung stellt eine nicht sicherheitsgerichtete Kommunikation zwischen dem Gateway und den angeschlossenen Geräten dar.

Zusätzlich kann die IO-Link-Kommunikation für folgende Funktionen verwendet werden:

- Reset zum Quittieren von Fehlermeldungen

Ausführliche Informationen finden Sie in der Betriebsanleitung Ihres BR/IO-Link Gateways.

### 12.2. Anschluss an ein Sicherheitsrelais ESM-CB

Das Sicherheitsrelais ESM-CB hat ein integriertes BR/IO-Link Gateway. Zusätzlich zu den Funktionen als IO-Link Device (siehe Kapitel 12.1. *Anschluss an ein BR/IO-Link Gateway GWY-CB auf Seite 25*) hat das Gerät Anschlussmöglichkeiten für zwei überwachte ein- oder zweikanalige Sensorkreise. Die Sensorkreise werten verschiedene Signalgeber aus:

- Sensorkreis S1 mit Querschlusserkennung, geeignet für ein- oder zweikanalige Sicherheitssensoren
- Sensorkreis S2, geeignet für OSSD-Signale, Querschlusserkennung durch Signalgeber

Wenn mindestens ein Sensorkreis unterbrochen wird, leitet das Sicherheitsrelais den sicheren Zustand ein. Unterschiedliche Startverhalten des Relaisstarts sowie diverse Überwachungsfunktionen sind möglich.

Die Sicherheitsausgänge FO1A und FO1B des Geräts werden auf die OSSD-Eingänge des Sicherheitsrelais geführt. Der OD/C-Anschluss des Geräts bietet die Möglichkeit zum Anschluss der Diagnoseleitung an das Gateway.

Ausführliche Informationen finden Sie in der Betriebsanleitung Ihres Sicherheitsrelais mit integriertem BR/IO-Link Gateway.

## 12.3. Übersicht der Kommunikationsdaten

Der Schalter sendet sowohl Prozessdaten, die kontinuierlich an das Auswertegerät übertragen werden (zyklische Daten), als auch Daten, die bei Bedarf gezielt angefragt werden können (azyklische Daten). Weitere Informationen zum Anschluss und zu den Kommunikationsdaten entnehmen Sie der Betriebsanleitung Ihres BR/IO-Link Gateways.

### 12.3.1. Zyklische Daten (Prozessdaten)

Tabelle 2: Zyklische Daten (Prozessdaten)

	Bit 7	Bit 6	Bit 5	Bit 4	Bit 3	Bit 2	Bit 1	Bit 0
Byte 1	OI	-	-	-	OM	-	-	OD
Byte 2	-	-	-	-	OLS	-	OL	-

Bit	Signal	Meldung
OI	Diagnose	Ein Fehler liegt vor, siehe Kapitel 15.3. <i>Fehlermeldungen auf Seite 31</i> .
OM	Status	Die Sicherheitsausgänge des Geräts sind geschaltet.
OD	Türstellung	Im Ansprechbereich wird ein gültiger Betätiger erkannt und die Schutzeinrichtung ist geschlossen.
OLS	Sperrmittel	Das Sperrmittel ist verklemmt, siehe Kapitel 15.3. <i>Fehlermeldungen auf Seite 31</i> .
OL	Zuhaltung	Die Zuhaltung ist aktiviert.

**12.3.2. Azyklische Daten (Gerätedaten und Ereignisse)**

Nach dem Senden eines der unten aufgeführten Kommandos werden die angeforderten Daten über das IO-Link Gateway bereitgestellt. Das Antworttelegramm besteht immer aus 8 Byte im Big-Endian-Format.

**Beispiel:** Antworttelegramm bei Kommando *Sende Geräte ID-Nummer/Seriennummer*: 06 **02 77 67 00 01 17 00**

In dem Beispiel hat das Gerät die Geräte ID-Nummer **161639** und die Seriennummer **279**.

Byte Nummer	Byte 0	Byte 1	Byte 2	Byte 3	Byte 4	Byte 5	Byte 6	Byte 7
Antwort in Hex	06	<b>02</b>	<b>77</b>	<b>67</b>	<b>00</b>	<b>01</b>	<b>17</b>	00
Beschreibung	Nutzdatenlänge in Byte	Geräte ID-Nummer			Seriennummer			Fülldaten
Antwort in Dez	6 Byte	<b>161639</b>			<b>279</b>			-

Kommando		Antwort		
HEX	Bedeutung	Anzahl Byte	Bitfolgen (Big-Endian-Format)	
0x02	Sende Geräte ID-Nummer / Seriennummer	6	Byte 1 - 3	Geräte ID-Nummer
			Byte 4 - 6	Seriennummer
0x03	Sende Versionsnummer des Geräts	5	Byte 1	{V}
			Byte 2 - 4	Versionsnummer
0x05	Sende Anzahl der Geräte in Reihenschaltung	1		
0x12	Sende aktuellen Fehlercode	1		
0x13	Sende letzten gespeicherten Fehlercode	1		
0x14	Sende Größe der Logdatei	1		
0x15	Sende Eintrag aus Logdatei mit Index	1		
0x16	Sende aktuellen Betätigercode	5		
0x17	Sende gelernten Betätigercode	5		
0x18	Sende gesperrten Betätigercode	5		
0x19	Sende anliegende Spannung in mV	2		
0x0F	Sende Anzahl Lernvorgänge, Werksresets und Resets zum Quittieren von Fehlermeldungen	3	Byte 1	Anzahl Lernvorgänge
			Byte 2	Anzahl Werksresets
			Byte 3	Anzahl Resets zum Quittieren von Fehlermeldungen
0x1A	Sende aktuelle Temperatur in °C	1		
0x1B	Sende Anzahl Schaltzyklen Türstellung	3		
0x1D	Reset zum Quittieren von Fehlermeldungen <sup>1)</sup>	-		
0x1E	Werksreset	1	0x1E - Werksreset durchgeführt	


1) In einer Kette muss jedes BR-Gerät einzeln adressiert werden.


Mehr Informationen zu diesen und weiteren azyklischen Daten entnehmen Sie der Betriebsanleitung Ihres BR-/IO-Link Gateways.

## 13. Inbetriebnahme

### 13.1. Betätiger lernen (nur bei Unicode-Auswertung)

Bevor das System eine Funktionseinheit bildet, muss der Betätiger in einer Lernfunktion dem Sicherheitsschalter zugeordnet werden. Während eines Lernvorganges sind die Sicherheitsausgänge ausgeschaltet, d.h. das System befindet sich im sicheren Zustand. Der Lernvorgang startet automatisch nach dem Einschalten der Betriebsspannung. Die Anzahl der möglichen Lernvorgänge ist unbegrenzt.

	<p><b>Tipp!</b></p> <p>Schließen Sie vor dem Einschalten die Schutzeinrichtung, an der sich der zu lernende Betätiger befindet. Der Lernvorgang startet sofort nach dem Einschalten. Das vereinfacht vor allem das Lernen in Reihenschaltungen und bei großen Anlagen.</p>
---	--

	<p><b>Wichtig!</b></p> <ul style="list-style-type: none"> <li>› Der Lernvorgang kann nur durchgeführt werden, wenn das Gerät keinen internen Fehler hat.</li> <li>› Geräte im Werkzustand bleiben so lange in Lernbereitschaft, bis sie den ersten Betätiger erfolgreich gelernt haben. Einmal gelernte Schalter bleiben nach jedem Einschalten ca. 3 min. in Lernbereitschaft.</li> <li>› Wird ein neuer Betätiger gelernt, sperrt der Sicherheitsschalter den Code des letzten Vorgängers. Dieser kann bei einem erneuten Lernvorgang nicht sofort wieder gelernt werden. Erst nachdem ein dritter Code gelernt wurde, wird der gesperrte Code im Sicherheitsschalter wieder freigegeben.</li> <li>› Der Sicherheitsschalter kann nur mit dem jeweils zuletzt gelernten Betätiger betrieben werden.</li> <li>› Erkennt der Schalter während der Lernbereitschaft den zuletzt gelernten Betätiger, wird die Lernbereitschaft sofort beendet und der Schalter geht in den Normalbetrieb.</li> <li>› Befindet sich der zu lernende Betätiger weniger als 30 s im Ansprechbereich, wird er nicht aktiviert.</li> </ul>
---	--

1. Lernbereitschaft herstellen:
  - Geräte im Werkzustand: unbegrenzte Lernbereitschaft nach dem Einschalten.
  - Bereits gelernter Schalter: Lernbereitschaft bleibt ca. 3 min nach dem Einschalten bestehen.

➔ Anzeige Lernbereitschaft, LED STATE blinkt wiederholt 3x.
2. Während der Lernbereitschaft Betätiger einführen.
  - ➔ Der automatische Lernvorgang beginnt (Dauer ca. 30 s).  
Während des Lernvorgangs blinkt die LED STATE langsam.  
Abwechselndes Blinken der LEDs STATE und DIA quittiert den erfolgreichen Lernvorgang.  
Lernfehler werden durch Leuchten der roten LED DIA und einem Blinkcode der grünen LED-State angezeigt (siehe Kapitel 15.2. Statusmeldungen auf Seite 30).
3. Betriebsspannung ausschalten (min 3 s).
  - ➔ Der Code des gerade gelernten Betätigers wird im Sicherheitsschalter aktiviert.
4. Betriebsspannung einschalten.
  - ➔ Das Gerät arbeitet im Normalbetrieb.

## 13.2. Funktionskontrolle



### WARNUNG

Tödliche Verletzung durch Fehler bei der Installation und Funktionskontrolle.

- › Stellen Sie vor der Funktionskontrolle sicher, dass sich keine Personen im Gefahrenbereich befinden.
- › Beachten Sie die geltenden Vorschriften zur Unfallverhütung.

### 13.2.1. Mechanische Funktionsprüfung

Der Betätiger muss sich leicht in den Schalter einführen lassen. Zur Überprüfung Schutzeinrichtung mehrmals schließen.

### 13.2.2. Elektrische Funktionsprüfung

Nach der Installation und nach jedem Fehler muss eine vollständige Kontrolle der Sicherheitsfunktion durchgeführt werden. Gehen Sie dabei folgendermaßen vor:

1. Betriebsspannung einschalten.

- ➔ Die Maschine darf nicht selbstständig anlaufen.
- ➔ Der Sicherheitsschalter führt einen Selbsttest aus. Die grüne LED STATE blinkt für 5 s mit 5 Hz. Danach blinkt die grüne LED STATE in regelmäßigen Abständen.

2. Alle Schutzeinrichtungen schließen. Bei Zuhaltung durch Magnetkraft: Zuhaltung aktivieren.

- ➔ Die Maschine darf nicht selbstständig anlaufen. Die Schutzeinrichtung darf sich nicht öffnen lassen.
- ➔ Die grüne LED STATE und die gelbe LED LOCK leuchten permanent.

3. Betrieb in der Steuerung freigeben.

- ➔ Die Zuhaltung darf sich nicht deaktivieren lassen, solange der Betrieb freigegeben ist.

4. Betrieb in der Steuerung abschalten und Zuhaltung deaktivieren.

- ➔ Die Schutzeinrichtung muss so lange zugehalten bleiben, bis kein Verletzungsrisiko mehr besteht.
- ➔ Die Maschine darf sich nicht starten lassen, solange die Zuhaltung deaktiviert ist.

Wiederholen Sie die Schritte 2 - 4 für jede Schutzeinrichtung einzeln.

## 14. Werksreset

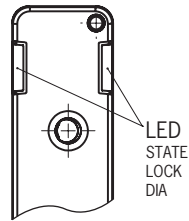
Beim Werksreset wird die Konfiguration gelöscht und die Werkseinstellungen des Geräts werden wiederhergestellt.

Für den Werksreset legen Sie vor dem Anlegen der Betriebsspannung die beiden Ausgänge F01A und F01B auf 0 V oder senden Sie das Kommando 0x1E über die IO-Link-Kommunikation (siehe Kapitel 12.3.2. *Azyklische Daten (Gerätedaten und Ereignisse) auf Seite 26*).

## 15. Status- und Fehlermeldungen

### 15.1. LED-Anzeigen

LED	Farbe
STATE	grün
LOCK	gelb
DIA	rot




















#### **Wichtig!**

Wenn Sie den angezeigten Gerätestatus nicht in den folgenden Tabellen finden, deutet dies auf einen internen Gerätefehler hin. Setzen Sie sich mit EUCHNER in Verbindung.



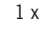
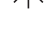


Zeichenerklärung	○		LED leuchtet nicht
			LED leuchtet
	1 x invers		LED leuchtet, geht 1 x kurz aus
	schnell		LED blinkt schnell (3 Hz)
	langsam		LED blinkt langsam (0,6 Hz)
	3 x		LED blinkt wiederholt dreimal
			LEDs blinken abwechselnd
	X		Zustand beliebig

## 15.2. Statusmeldungen

Betriebsart	LED-Anzeige			Sicherheitsausgänge FO1A / FO1B 	Signal Zuhal- tung OL	Signal Türstel- lung OD	Status
	STATE grün	LOCK gelb	DIA rot				
Selbsttest	 5 Hz (5 s)	○	○	aus	aus	aus	Selbsttest nach Einschalten der Betriebsspannung.
	 schnell		 1 x				Keine Kommunikation mit dem BR-/IO-Link Gateway.
Normalbetrieb			○	ein	ein	ein	Tür ist geschlossen und zugehalten. In einer Reihenschaltung sind die Sicherheitsausgänge vom Vorgänger eingeschaltet.
	 1 x invers	○		aus	aus	ein	Tür ist geschlossen und nicht zugehalten. In einer Reihenschaltung sind die Sicherheitsausgänge vom Vorgänger ausgeschaltet.
	 1 x			aus	aus	aus	Tür ist offen.
	 1 x			 1 x	aus	aus	aus
Lernvorgang	 3 x	○	○	aus	aus	X	Gerät ist in Lernbereitschaft (siehe Kapitel 13.1. <i>Betätiger lernen</i> (nur bei Unicode-Auswertung) auf Seite 27).
	 langsam				X	ein	Lernvorgang. Tür ist geschlossen.
						X	X
Fehler		abhängig vom Fehler	 oder  1x invers	aus	abhängig vom Fehler		Fehlermeldung (siehe Kapitel 15.3. <i>Fehlermeldungen</i> auf Seite 31).

### 15.3. Fehlermeldungen

Fehlercode über IO-Link	LED-Anzeige			Fehler	Störungsbeseitigung	Fehler quittieren	
	STATE grün	LOCK gelb	DIA rot			Tür öffnen/schließen	Reset
<b>Lernfehler</b>							
0x1F				Betätiger vor Ende des Lernvorgangs aus dem Ansprechbereich entfernt.	Prüfen, ob sich der Betätiger außerhalb des Ansprechbereichs oder im Grenzbereich befindet.		●
0x25	1 x	○		Gesperrten Betätiger während des Lernvorgangs erkannt: Der Betätiger wurde im vorletzten Lernvorgang gelernt und ist für den aktuellen Lernvorgang gesperrt.	Lernvorgang mit neuem Betätiger wiederholen (siehe Kapitel 13.1. <i>Betätiger lernen</i> (nur bei Unicode-Auswertung) auf Seite 27).		●
<b>Eingangsfehler</b>							
0x2E	2 x	○	1x invers	Unterschiedliche Signalzustände an den Sicherheitseingängen F1A und F1B während des Betriebs.	<ul style="list-style-type: none"> <li>› Verdrahtung prüfen.</li> <li>› Vorgänger in der Schalterkette prüfen.</li> </ul>		●
0x30				Unterschiedliche Signalzustände an den Sicherheitseingängen F1A und F1B während des Selbsttests.			●
0x31 0x32				Testpulse auf dem Sicherheitseingang F1A oder F1B während des Betriebs nicht erkannt.			●
0x36 0x37			Testpulse auf dem Sicherheitseingang F1A oder F1B werden beim Selbsttest nicht erkannt.			●	
<b>Transponder-/Lesefehler</b>							
0x42	3 x	○		Ungültigen oder defekten Betätiger beim Lernvorgang erkannt. <ul style="list-style-type: none"> <li>› Der Betätiger ist für die aktuelle Gerätekonfiguration nicht vorgesehen.</li> <li>› Die Datenstruktur des Betätigers kann nicht gelesen werden. Der Betätiger ist defekt.</li> </ul>	Lernvorgang mit gültigem Betätiger wiederholen (siehe Kapitel 13.1. <i>Betätiger lernen</i> (nur bei Unicode-Auswertung) auf Seite 27).		●
				Ungültigen oder defekten Betätiger erkannt. <ul style="list-style-type: none"> <li>› Der Betätiger ist für die aktuelle Gerätekonfiguration nicht vorgesehen.</li> <li>› Die Datenstruktur des Betätigers kann nicht gelesen werden. Der Betätiger ist defekt.</li> </ul>	Betätiger entfernen. Fehler wird automatisch zurückgesetzt.		
<b>Ausgangsfehler</b>							
0x4C 0x4D	4 x	○	1x invers	Am Sicherheitsausgang FO1A oder FO1B wird während des Selbsttests ein HIGH-Signal erkannt.	Verdrahtung prüfen.		●
0x54				Der Spannungspegel an den Sicherheitsausgängen FO1A oder FO1B während des Betriebs entspricht nicht den Anforderungen. Möglicherweise liegt Fremdspannung an.			●
<b>Umweltfehler</b>							
0x60	5 x	○	1x invers	Versorgungsspannung zu hoch.	Versorgungsspannung reduzieren.		●
0x61				Versorgungsspannung zu niedrig.	<ul style="list-style-type: none"> <li>› Versorgungsspannung erhöhen.</li> <li>› Systemkonfiguration prüfen: Leitungslänge, Anzahl der Geräte in der Schalterkette.</li> </ul>		●
0x62				Gerätetemperatur zu hoch.	Angegebenen Temperaturbereich einhalten (siehe Kapitel 16. <i>Technische Daten</i> auf Seite 33).		●
0x63				Gerätetemperatur zu niedrig.			●
<b>Interner Fehler</b>							
0x01	○	○		Interner Gerätefehler	Gerät neu starten. Bei wiederholtem Auftreten setzen Sie sich mit EUCHNER in Verbindung.		●

Fehlercode über IO-Link	LED-Anzeige			Fehler	Störungsbeseitigung	Fehler quittieren	
	STATE grün	LOCK gelb	DIA rot			Tür öffnen/schließen	Reset
<b>Plausibilitätsfehler</b>							
0x89				Transponder wird nicht mehr erkannt, wenn die Zuhaltung aktiv ist. Betätiger defekt oder fehlerhaft.	Betätiger prüfen und ggfs. austauschen.		●
0x8C	○	 1 x		Zuhaltung wurde ohne aktive Ansteuerung geöffnet: <ul style="list-style-type: none"> <li>▸ Hilfsentriegelung wurde betätigt.</li> <li>▸ Interner Fehler</li> </ul>	<ul style="list-style-type: none"> <li>▸ Hilfsentriegelung zurücksetzen und Gerät neu starten.</li> <li>▸ Bei wiederholtem Auftreten setzen Sie sich mit EUCHNER in Verbindung.</li> </ul>		●
<b>Sonstige Fehler</b>							
0xAC	○	 2 x	 1x invers	Zuhaltung kann nicht aktiviert werden.	Tür für mindestens 3 s öffnen. Beim erneuten Schließen sicherstellen, dass der Betätiger vollständig eingeführt ist.	●	

## 15.4. Quittieren von Fehlermeldungen

Wenn die LED DIA 1x invers blinkt, kann die Fehlermeldung durch Öffnen und Schließen der Schutzeinrichtung quittiert werden. Falls der Fehler dann immer noch angezeigt wird, muss ein Reset durchgeführt werden.

Wenn die LED DIA dauerhaft leuchtet, kann die Fehlermeldung nur durch ein Reset quittiert werden.

Der Reset kann wie folgt ausgeführt werden.

Reset	Zentral für alle Geräte einer Kette	Jedes Gerät muss einzeln adressiert werden	Weitere Informationen
Durch kurzzeitiges Trennen der Spannungsversorgung (mind. 3 s)	●	-	-
Über die zyklischen Daten der IO-Link-Kommunikation	●	-	Siehe Betriebsanleitung des IO-Link-Gateways
Über die azyklischen Daten der IO-Link-Kommunikation	-	●	Siehe Kapitel 12.3.2. <i>Azyklische Daten (Gerätedaten und Ereignisse) auf Seite 26</i>

Beim Reset zum Quittieren von Fehlermeldungen wird die Konfiguration nicht gelöscht.



### Wichtig!

Wenn die Fehleranzeige nach dem kurzzeitigen Trennen der Spannungsversorgung nicht zurückgesetzt wird, setzen Sie sich mit EUCHNER in Verbindung.



### 16. Technische Daten



#### HINWEIS

Wenn für das Produkt ein Datenblatt verfügbar ist, gelten die Angaben des Datenblatts.

#### 16.1. Technische Daten für Sicherheitsschalter CTM-LBI

Parameter	Wert			Einheit
	min.	typ.	max.	
<b>Allgemein</b>				
Werkstoff - Dichtungen - Schaltergehäuse	Fluorkautschuk (FKM) Glasfaserverstärkter Thermoplast			
Einbaulage	beliebig			
Schutzart	IP65/IP67/IP69/IP69K <sup>1)</sup> (im verschraubten Zustand mit dem zugehörigen Gegenstecker)			
Schutzklasse nach EN IEC 61140	III			
Verschmutzungsgrad (extern, nach EN IEC 60947-1)	3 (Industrie)			
Mechanische Lebensdauer	1 x 10 <sup>6</sup> Schaltspiele			
Umgebungstemperatur bei U <sub>B</sub> = 24 V	-20	-	+60	°C
Anfahrsgeschwindigkeit des Betätigers	-	-	20	m/min
Betätigungs-/Auszugskraft/Rückhaltekraft	geräteabhängig, siehe www.euchner.de			N
Zuhaltekraft F <sub>max</sub>	1300			N
Zuhaltekraft F <sub>Zh</sub>	F <sub>Zh</sub> = F <sub>max</sub> /1,3 = 1000			N
Masse	ca. 0,16			kg
Anschlussart (je nach Ausführung)	1 Steckverbinder M12, 8-polig/1 Steckverbinder M12, 12-polig/ Anschlussleitung mit offenem Leitungsende, 5 m, 8 x 0,25 mm <sup>2</sup>			
Betriebsspannung U <sub>B</sub> (verpolsicher, geregelt, Restwelligkeit < 5 %)	24 ±15% (PELV)			V DC
Stromaufnahme I <sub>UB</sub> bei U <sub>B</sub> = 24 V	-	385	500	mA
Für die Zulassung nach UL gilt	Betrieb nur mit UL Class 2 Spannungsversorgung oder gleichwertigen Maßnahmen			
Schaltlast nach UL	24 V DC, class 2			
Absicherung extern (Betriebsspannung U <sub>B</sub> )	0,7	-	8	A
Absicherung extern (Steuereingang Zuhaltemagnet U <sub>IMP</sub> )	0,1	-	2	A
Bemessungsisolationsspannung U <sub>i</sub>	50			V
Bemessungsstoßspannungsfestigkeit U <sub>imp</sub>	0,5			kV
Bedingter Bemessungskurzschlussstrom	100			A
Schock- und Schwingfestigkeit	gemäß EN 60947-5-3			
EMV-Schutzanforderungen	gemäß EN 60947-5-3			
Bereitschaftsverzögerung	-	5,5	-	s
Risikozeit nach EN 60947-5-3	-	-	200	ms
Risikozeit nach EN 60947-5-3, Verlängerung für jedes weitere Gerät	-	-	10	ms
Einschaltzeit	-	-	400	ms
Diskrepanzzeit beider Sicherheitsausgänge gemäß EN 60947-5-3	-	-	10	ms
Testimpulsdauer	-	-	0,3	ms
Testimpulsintervall	-	-	100	ms
<b>Sicherheitsausgänge FO1A/FO1B</b> Halbleiterausgänge, p-schaltend, kurzschlussicher				
- Ausgangsspannung U <sub>FO1A</sub> /U <sub>FO1B</sub> <sup>2)</sup>				
HIGH U <sub>FO1A</sub> /U <sub>FO1B</sub>	UB - 1,5	-	UB	V DC
LOW U <sub>FO1A</sub> /U <sub>FO1B</sub>	0	-	1	
Schaltstrom je Sicherheitsausgang	1	-	150	mA
Gebrauchskategorie	DC-13 24V 150 mA Vorsicht: Ausgänge müssen bei induktiven Lasten mit einer Freilaufdiode geschützt werden			
Schaltfrequenz	-	-	0,25	Hz
<b>Meldeaussgänge OD/C</b> p-schaltend, kurzschlussicher				
Ausgangsspannung	0,8 x UB	-	UB	V DC
Belastbarkeit	1	-	50	mA
<b>Magnet IMP (Steuereingang Zuhaltemagnet)</b>				
Eingangsspannung				
- Zuhaltung nicht aktiv (offen)	20,4	-	26,4	V DC
- Zuhaltung aktiv (geschlossen)	0	-	5	
Stromaufnahme Magnet I <sub>IMP</sub>				
- Zuhaltung nicht aktiv (offen)	20	-	50	mA

Parameter	Wert			Einheit
	min.	typ.	max.	
Anschlussleistung bei max. Schaltfrequenz		3		W
Einschaltdauer ED		100		%
<b>Kennwerte nach EN ISO 13849-1 und EN IEC 62061</b>	<b>Überwachen der Zuhaltung und der Stellung der Schutzeinrichtung</b>		<b>Ansteuern der Zuhaltung</b>	
Kategorie	4		3	
Performance Level (PL)	PL e		PL d	
PFH <sub>D</sub>	4,11 x 10 <sup>-9</sup>		1,03 x 10 <sup>-7</sup>	
Maximaler SIL	3		2	
Gebrauchsdauer	20		20	Jahre

- 1) Für Geräte mit Anschlussleitung gilt: In Bereichen, in denen Hochdruckreiniger zum Einsatz kommen, sicherstellen, dass der Hochdruckreinigerstrahl nicht direkt auf die Anschlussleitung und die Leitungseinführung in das Gerät einwirkt. Mögliche Beschädigungen durch den Hochdruckreiniger können zur Folge haben, dass die Schutzart IP69K nicht mehr erreicht wird.  
 2) Werte bei einem Schaltstrom von 50 mA ohne Berücksichtigung der Leitungslänge.

### 16.1.1. Typische Systemzeiten

Die genauen Werte entnehmen Sie den technischen Daten.

**Bereitschaftsverzögerung:** Nach dem Einschalten führt das Gerät einen Selbsttest durch. Erst nach dieser Zeit ist das System einsatzbereit.

**Einschaltzeit Sicherheitsausgänge:** Die max. Reaktionszeit  $t_{on}$  ist die Zeit vom Zeitpunkt, an dem die Schutzeinrichtung zugehalten ist, bis zum Einschalten der Sicherheitsausgänge.

**Risikozeit nach EN 60947-5-3:** Die Risikozeit ist die maximale Zeit bis zum sicheren Ausschalten von mindestens einem der Sicherheitsausgänge FO1A oder FO1B beim Entfernen des Betätigers aus dem Ansprechbereich. Das gilt auch für den Fall, dass zu diesem Zeitpunkt ein interner oder externer Fehler auftritt.

Werden mehrere Geräte in einer Reihenschaltung betrieben, erhöht sich die Risikozeit der gesamten Gerätekette mit jedem neuen Gerät. Verwenden Sie zur Berechnung folgende Formel:

$$t_r = t_{r,e} + (n \times t_i)$$

$t_r$  = Risikozeit gesamt

$t_{r,e}$  = Risikozeit Einzelgerät (siehe technische Daten)

$t_i$  = Verlängerung der Risikozeit je Gerät

$n$  = Anzahl der weiteren Geräte (Gesamtanzahl -1)

**Diskrepanzzeit:** Die Sicherheitsausgänge FO1A und FO1B schalten leicht zeitversetzt. Sie haben spätestens nach der Diskrepanzzeit den gleichen Signalzustand.

**Testimpulse an den Sicherheitsausgängen:** Das Gerät erzeugt eigene Testimpulse an den Sicherheitsausgängen FO1A und FO1B. Eine nachgeschaltete Steuerung muss diese Testimpulse tolerieren.

Dies lässt sich üblicherweise in den Steuerungen parametrieren. Sollte Ihre Steuerung nicht parametrierbar sein oder kürzere Testimpulse erfordern, setzen Sie sich mit dem EUCHNER Support in Verbindung.

Die Testimpulse werden nur bei eingeschalteten Sicherheitsausgängen ausgegeben.

## 16.2. Funkzulassungen

FCC ID: 2AJ58-07

IC: 22052-07

### FCC/IC-Requirements

This device complies with part 15 of the FCC Rules and with Industry Canada's licence-exempt RSSs. Operation is subject to the following two conditions:

- 1) This device may not cause harmful interference, and
- 2) this device must accept any interference received, including interference that may cause undesired operation.

Changes or modifications not expressly approved by the party responsible for compliance could void the user's authority to operate the equipment.

NOTE: This equipment has been tested and found to comply with the limits for a Class A digital device, pursuant to part 15 of the FCC Rules. These limits are designed to provide reasonable protection against harmful interference when the equipment is operated in a commercial environment. This equipment generates, uses, and can radiate radio frequency energy and, if not installed and used in accordance with the instruction manual, may cause harmful interference to radio communications.

Operation of this equipment in a residential area is likely to cause harmful interference in which case the user will be required to correct the interference at his own expense.

Le présent appareil est conforme aux CNR d'Industrie Canada applicables aux appareils radio exempts de licence. L'exploitation est autorisée aux deux conditions suivantes :

- (1) l'appareil ne doit pas produire de brouillage, et
- (2) l'utilisateur de l'appareil doit accepter tout brouillage radioélectrique subi, même si le brouillage est susceptible d'en compromettre le fonctionnement.

### Supplier's Declaration of Conformity

#### 47 CFR § 2.1077 Compliance Information

#### Unique Identifier:

CTM-LBI-BR series

CTM-IBI-BR series

CTM-CBI-BR series

CTM-L2-BR series

CTM-I2-BR series

CTM-C2-BR series

CTM-LBI-BP series

CTM-IBI-BP series

CTM-CBI-BP series

CTM-L2-BP series

CTM-I2-BP series

CTM-C2-BP series

CTM-L2-AS1B series

CTM-I2-AS1B series

CTM-LBI-AS1B series

CTM-IBI-AS1B series

### Responsible Party – U.S. Contact Information

#### EUCHNER USA Inc.

1860 Jarvis Avenue  
Elk Grove Village, Illinois 60007

+1 315 701-0315

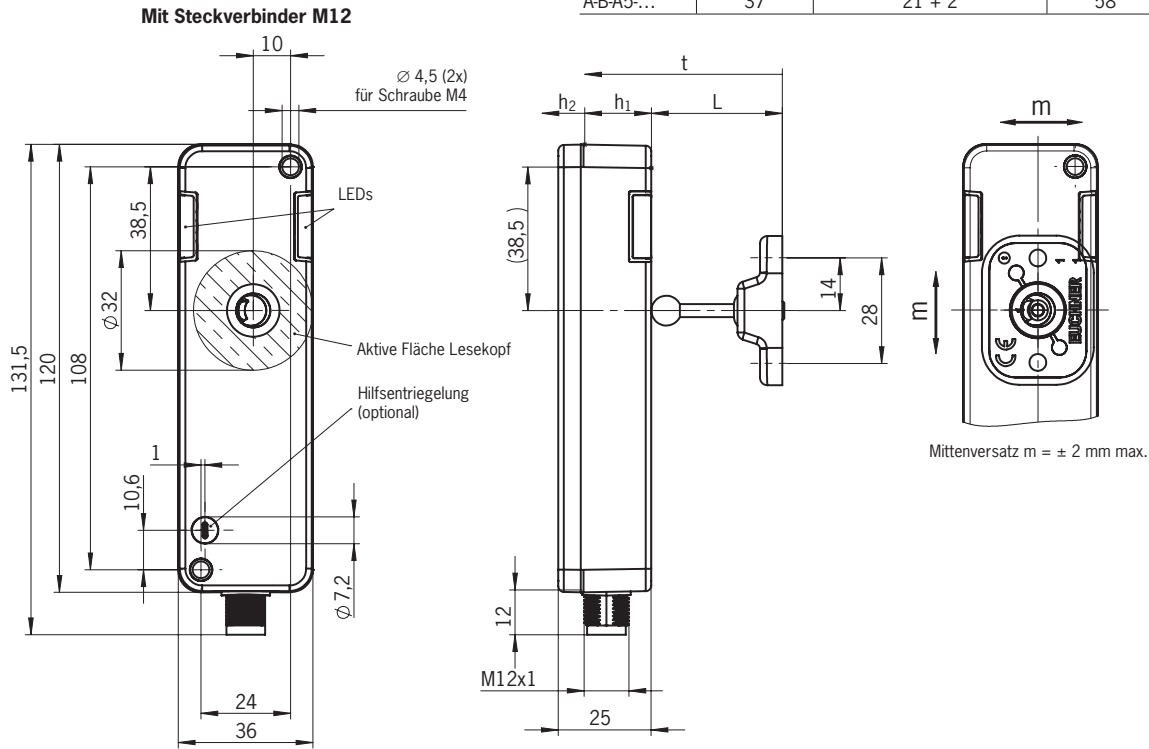
info(at)euchner-usa.com

http://www.euchner-usa.com

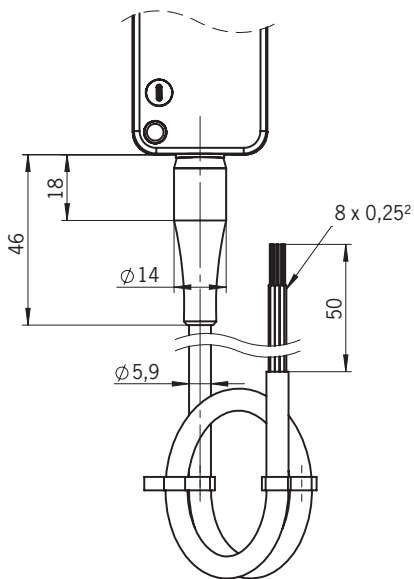
16.3. Maßzeichnung Sicherheitsschalter CTM...

**Erforderlicher Mindestweg + zul. Nachlauf**

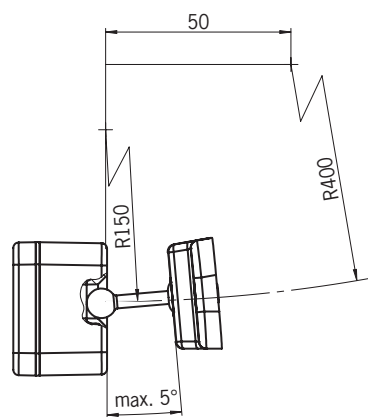
Betätiger	Länge (L)	Erforderlicher Mindestweg ( $h_1$ ) + zulässiger Nachlauf ( $h_2$ )	Gesamtweg (t)
A-BA1-...	35	21 + 2	56
A-BA5-...	37	21 + 2	58



**Mit Anschlussleitung, 8-adrig**



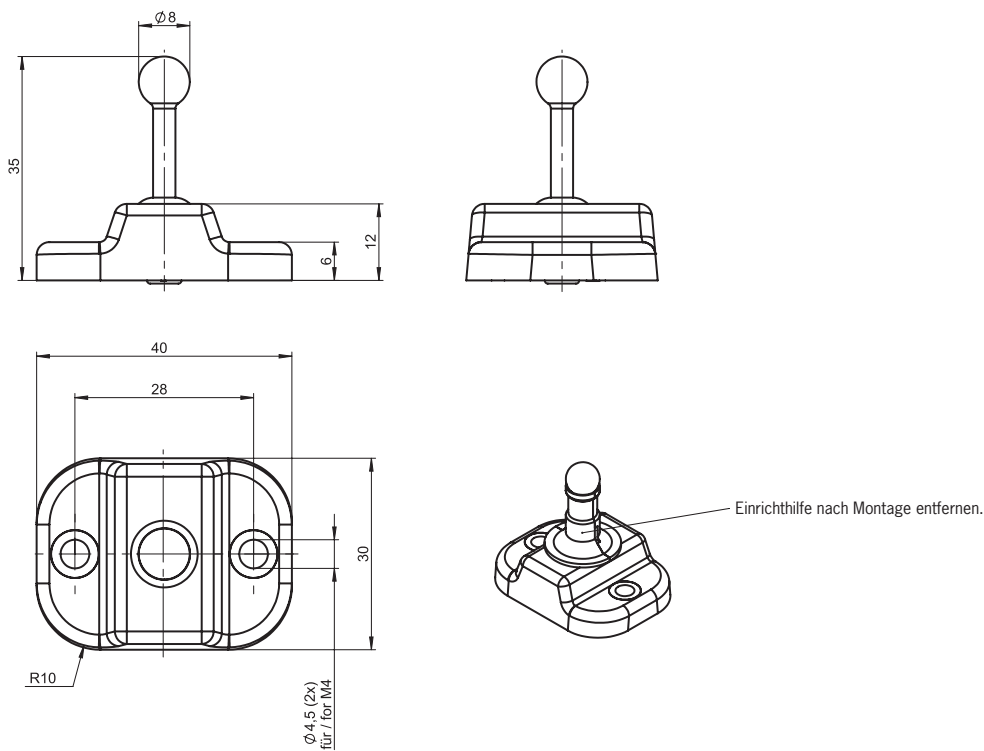
**Min. Türradius [mm]**



### 16.4. Technische Daten Betätiger A-B-A1-A1-...

Parameter	Wert			Einheit
	min.	typ.	max.	
Werkstoff				
- Gehäuse	Ultradur schwarz			
- Kugelaufnahme	Rostbeständiger Stahl			
- Elastomer	Fluorkautschuk (FKM)			
Beständigkeit	Beständig gegen Chemikalien und Öl			
Lebensmittelgerecht	DIN EN 1672-2, EN ISO 14159, PAK Kategorie 3			
Masse	0,0194			kg
Umgebungstemperatur	-20	-	+60	°C
Schutzart	IP65/IP67/IP69/IP69K			
Mechanische Lebensdauer	1 x 10 <sup>6</sup>			
Zuhaltekraft max.	1300			N
Zuhaltekraft F <sub>Zh</sub>	1000			N
Einbaulage	Beliebig			
Nachlauf	2			mm
Spannungsversorgung	induktiv über Lesekopf			

#### 16.4.1. Maßzeichnung Betätiger A-B-A1-A1-...



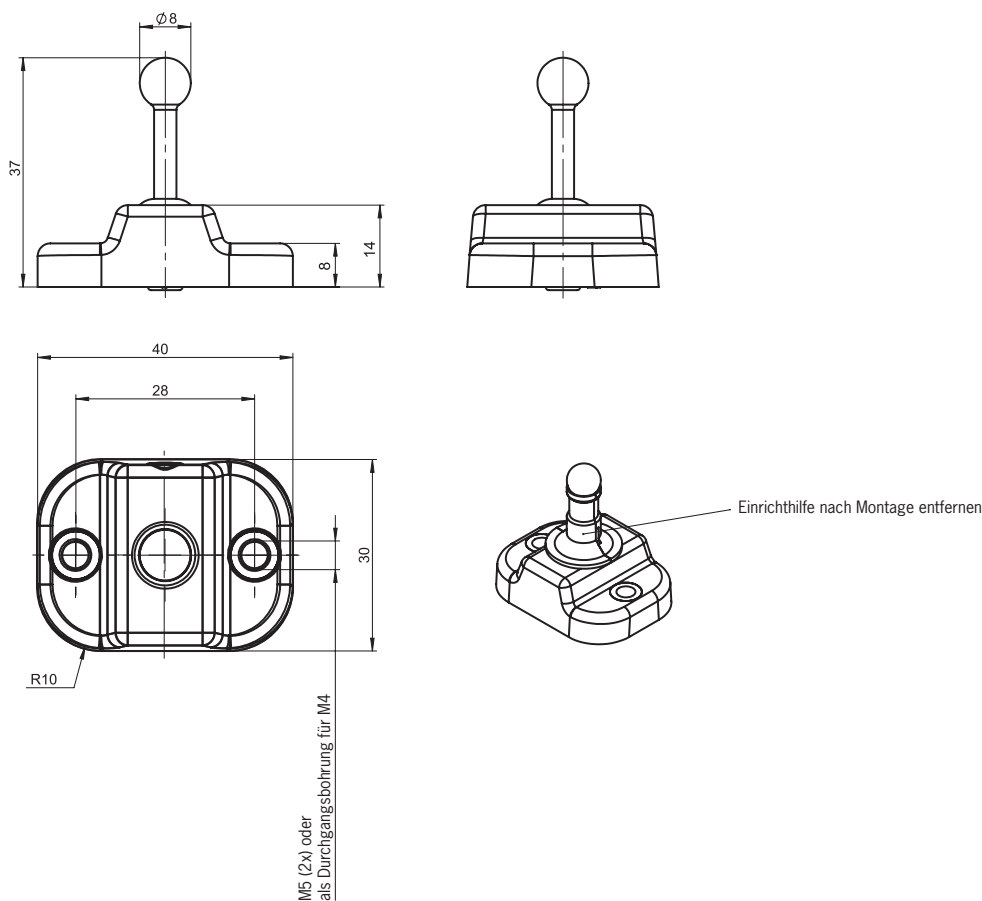
#### HINWEIS

- Im Lieferumfang des Betätigers sind zwei nicht lösbare Sicherheitsschrauben enthalten.
- Einrichthilfe nach der Montage des Sicherheitsschalters und des Betätigers entfernen.

## 16.5. Technische Daten Betätiger A-B-A5-A1-...

Parameter	Wert			Einheit
	min.	typ.	max.	
Werkstoff	Ultradur schwarz			
- Gehäuse	Rostbeständiger Stahl			
- Kugelaufnahme	NBR			
- Elastomer	Beständig gegen Chemikalien und Öl			
Beständigkeit	Beständig gegen Chemikalien und Öl			
Masse	0,0194			kg
Umgebungstemperatur	-20	-	+60	°C
Schutzart	IP65/IP67/IP69/IP69K			
Mechanische Lebensdauer	1 x 10 <sup>6</sup>			
Zuhaltekraft max.	1300			N
Zuhaltekraft F <sub>Zh</sub>	1000			N
Einbaulage	Beliebig			
Nachlauf	2			mm
Spannungsversorgung	induktiv über Lesekopf			

### 16.5.1. Maßzeichnung Betätiger A-B-A5-A1-...



#### HINWEIS

- › Im Lieferumfang des Betätigers sind zwei nicht lösbare Sicherheitsschrauben enthalten.
- › Einrichthilfe nach der Montage des Sicherheitsschalters und des Betätigers entfernen.

## 17. Bestellinformationen und Zubehör



### Tipp!

Geeignetes Zubehör, wie z. B. Leitungen oder Montagematerial, finden Sie unter [www.euchner.de](http://www.euchner.de). Geben Sie dazu die Bestellnummer Ihres Artikels in die Suche ein und öffnen Sie die Artikelansicht. Unter *Zubehör* finden Sie Zubehörteile, die mit dem Artikel kombiniert werden können.

## 18. Kontrolle und Wartung



### WARNUNG

Gefahr von schweren Verletzungen durch den Verlust der Sicherheitsfunktion.

- Bei Beschädigung oder Verschleiß muss der gesamte Schalter mit Betätiger ausgetauscht werden. Der Austausch von Einzelteilen oder Baugruppen ist nicht zulässig.
- Überprüfen Sie in regelmäßigen Abständen und nach jedem Fehler die korrekte Funktion des Geräts. Hinweise zu möglichen Zeitintervallen entnehmen Sie der EN ISO 14119:2013, Abschnitt 8.2.

Um eine einwandfreie und dauerhafte Funktion zu gewährleisten, sind regelmäßig folgende Kontrollen erforderlich:

- Prüfen der Schaltfunktion (siehe Kapitel 13.2. *Funktionskontrolle auf Seite 28*)
- Prüfen aller Zusatzfunktionen (z. B. Fluchtentriegelung, Sperreinsatz usw.)
- Prüfen der sicheren Befestigung der Geräte und der Anschlüsse
- Prüfen auf Verschmutzungen

Wartungsarbeiten sind nicht erforderlich. Reparaturen am Gerät dürfen nur durch EUCHNER erfolgen.



### HINWEIS

Das Baujahr ist aus der Laserbeschriftung in der unteren rechten Ecke ersichtlich. Die aktuelle Versionsnummer im Format (V X.X.X) finden Sie ebenfalls auf dem Gerät.

## 19. Service

Wenden Sie sich im Servicefall an:

EUCHNER GmbH + Co. KG  
Kohlhammerstraße 16  
70771 Leinfelden-Echterdingen  
Deutschland

### Servicetelefon:

+49 711 7597-500

### E-Mail:

[support@euchner.de](mailto:support@euchner.de)

### Internet:

[www.euchner.de](http://www.euchner.de)

## 20. Konformitätserklärung

Das Produkt erfüllt die Anforderungen der Maschinenrichtlinie 2006/42/EG.

Die EU-Konformitätserklärung finden Sie unter [www.euchner.de](http://www.euchner.de). Geben Sie dazu die Bestellnummer Ihres Geräts in die Suche ein. Unter *Downloads* ist das Dokument verfügbar.

EUCHNER GmbH + Co. KG  
Kohlhammerstraße 16  
70771 Leinfelden-Echterdingen  
Deutschland  
info@euchner.de  
www.euchner.de

Ausgabe:  
2525462-07-04/24  
Titel:  
Betriebsanleitung Transpondercodierter Sicherheitsschalter  
CTM-LBI-BP/BR  
(Originalbetriebsanleitung)  
Copyright:  
© EUCHNER GmbH + Co. KG, 04/2024

Technische Änderungen vorbehalten,  
alle Angaben ohne Gewähr.