

# **EUCHNER**

## **Betriebsanleitung**

Verriegelungs-/Zuhaltemodule  
**MGB2-I..-MLI-... / MGB2-L..-MLI-... (Modular)**

**DE**

## Inhalt

<b>1.</b>	<b>Zu diesem Dokument .....</b>	<b>4</b>
1.1.	Gültigkeit .....	4
1.2.	Zielgruppe.....	4
1.3.	Zeichenerklärung .....	4
1.4.	Ergänzende Dokumente .....	4
<b>2.</b>	<b>Bestimmungsgemäßer Gebrauch .....</b>	<b>5</b>
<b>3.</b>	<b>Beschreibung der Sicherheitsfunktion .....</b>	<b>7</b>
<b>4.</b>	<b>Haftungsausschluss und Gewährleistung.....</b>	<b>9</b>
<b>5.</b>	<b>Allgemeine Sicherheitshinweise.....</b>	<b>9</b>
<b>6.</b>	<b>Funktion .....</b>	<b>10</b>
6.1.	Verriegelungsmodul MGB2-I... (oder eine entsprechend parametrisierte MGB2-L2) .....	10
6.2.	Zuhaltemodul MGB2-L.....	10
6.2.1.	Zuhaltung bei Ausführung MGB2-L1 .....	10
6.2.2.	Zuhaltung bei Ausführung MGB2-L2 .....	11
6.3.	Ansteuerung der Zuhaltung MGB2-L1 und MGB2-L2 .....	11
<b>6.4.</b>	<b>Auswertung Signale MSM.....</b>	<b>12</b>
<b>7.</b>	<b>Systemübersicht.....</b>	<b>13</b>
7.1.	Verriegelungs- / Zuhaltemodul MGB2-I./MGB2-L. ....	13
7.2.	Griffmodul MGB2-H.....	14
7.3.	Fluchtverriegelung MGB-E... (optional) .....	14
7.4.	Maßzeichnungen.....	15
7.4.1.	Verriegelungs-/Zuhaltemodul MGB2-I./MGB2-L.....	15
7.4.2.	Griffmodul MGB2-H.....	15
7.4.3.	Fluchtverriegelung MGB-E... .....	16
7.4.4.	Zusammenbau MGB2-L, MGB2-H und MGB-E (Beispiel an Profil 40x40).....	17
7.4.5.	Bohrbild Gesamtsystem mit Busmodul MBM und optionalem Erweiterungsmodul MCM .....	18
7.4.6.	Bohrbild Fluchtverriegelung MGB-E .....	19
<b>8.</b>	<b>Manuelles Entsperren .....</b>	<b>20</b>
8.1.	Hilfsverriegelung.....	20
8.2.	Notentspernung (nachrüstbar).....	21
8.2.1.	Notentspernung betätigen.....	21
8.3.	Sperreinsatz.....	22
8.4.	Fluchtverriegelung (optional) .....	22
8.4.1.	Fluchtverriegelung vorbereiten .....	23
<b>9.</b>	<b>Montage.....</b>	<b>24</b>
9.1.	Module tauschen .....	25
9.2.	Submodule montieren .....	25

9.3.	Submodule tauschen.....	26
9.3.1.	Defektes Submodul tauschen.....	26
9.3.2.	Submodul durch eines mit einer anderen Funktion ersetzen (Konfiguration ändern).....	26
9.3.3.	Farbblenden und Beschriftungen für Bedien- und Anzeigeelemente einsetzen und entfernen	27
<b>10.</b>	<b>Umstellen des Türanschlags.....</b>	<b>28</b>
10.1.	Umstellung des Verriegelungs-/Zuhaltemoduls auf einen anderen Türanschlag.....	28
10.2.	Betätigungsrichtung des Griffmoduls umstellen.....	28
<b>11.</b>	<b>Schutz vor Umgebungseinflüssen.....</b>	<b>30</b>
<b>12.</b>	<b>Bedien- und Anzeigeelemente.....</b>	<b>30</b>
<b>13.</b>	<b>Elektrischer Anschluss.....</b>	<b>31</b>
13.1.	Module verbinden.....	32
13.2.	Submodule verwenden.....	33
<b>14.</b>	<b>Datenblöcke für Verriegelungs-/Zuhaltemodul MGB2-I oder MGB2-L.....</b>	<b>34</b>
<b>15.</b>	<b>Inbetriebnahme.....</b>	<b>34</b>
15.1.	Lernvorgang (nur bei MGB2 unicode).....	34
15.2.	Mechanische Funktionsprüfung.....	35
15.3.	Elektrische Funktionsprüfung.....	35
15.4.	Austausch eines Moduls.....	35
<b>16.</b>	<b>Systemzustandstabelle Modul-LEDs.....</b>	<b>36</b>
16.1.	Systemanzeigen bei Fehlern (Modul-LEDs).....	36
16.2.	Systemanzeigen bei Inbetriebnahme, Lernen und Normalbetrieb.....	37
<b>17.</b>	<b>Systemzustandstabelle (Slot-LEDs).....</b>	<b>38</b>
<b>18.</b>	<b>Technische Daten.....</b>	<b>39</b>
18.1.	Funkzulassungen.....	40
<b>19.</b>	<b>Fehlerbehebung und Hilfen.....</b>	<b>41</b>
19.1.	Allgemeine Fehler zurücksetzen.....	41
19.2.	Fehler bei Betätigung der Fluchtriiegelung.....	41
19.3.	System auf Werkseinstellungen zurücksetzen.....	41
<b>20.</b>	<b>Service.....</b>	<b>42</b>
<b>21.</b>	<b>Kontrolle und Wartung.....</b>	<b>42</b>
<b>22.</b>	<b>Konformitätserklärung.....</b>	<b>42</b>

## 1. Zu diesem Dokument

### 1.1. Gültigkeit

Diese Betriebsanleitung gilt für alle Verriegelungs-/Zuhaltemodule MGB2-I..-MLI... / MGB2-L..-MLI... (Modular). Diese Betriebsanleitung bildet zusammen mit dem Dokument *Sicherheitsinformation*, der Betriebsanleitung für das Busmodul MBM sowie einem ggf. zugehörigen Datenblatt die vollständige Benutzerinformation für Ihr Gerät.

Baureihe	Zuhaltungsarten	Systemfamilien	Produktversion	Software-Version	Hardware-Version
MGB2	I (ohne Zuhaltung)	...-MLI... (Betrieb an einem Busmodul MBM)	bis V1.5.X		
	L1 (Zuhaltung durch Federkraft)		bis V1.5.X		
	L2 (Zuhaltung durch Magnetkraft)		bis V1.5.X		



#### Wichtig!

- › Möglicherweise wurde bei Ihrem Gerät ein Firmware-Update durchgeführt. Stellen Sie sicher, dass die dem Update entsprechende Geräte-Dokumentation zur Verfügung steht und beachtet wird.
- › Beachten Sie, dass Sie die für Ihre Produktversion gültige Betriebsanleitung verwenden. Bei Fragen wenden Sie sich an den EUCHNER Service.

### 1.2. Zielgruppe

Konstrukteure und Anlagenplaner für Sicherheitseinrichtungen an Maschinen, sowie Inbetriebnahme- und Servicefachkräfte, die über spezielle Kenntnisse im Umgang mit Sicherheitsbauteilen sowie über Kenntnisse bei der Installation, Inbetriebnahme, Programmierung und Diagnose von speicherprogrammierbaren Steuerungen (SPS) und Bussystemen verfügen.

### 1.3. Zeichenerklärung

Zeichen/Darstellung	Bedeutung
	Dokument in gedruckter Form
	Dokument steht unter <a href="http://www.EUCHNER.de">www.EUCHNER.de</a> zum Download bereit
 <b>GEFAHR WARNUNG VORSICHT</b>	Sicherheitshinweise <b>Gefahr</b> von Tod oder schweren Verletzungen <b>Warnung</b> vor möglichen Verletzungen <b>Vorsicht</b> Leichte Verletzungen möglich
 <b>HINWEIS Wichtig!</b>	<b>Hinweis</b> auf mögliche Geräteschäden <b>Wichtige</b> Information
<b>Tipp</b>	Tipp/nützliche Informationen

### 1.4. Ergänzende Dokumente

Die Gesamtdokumentation für dieses Gerät besteht aus folgenden Dokumenten:

Dokumenttitel (Dokumentnummer)	Inhalt	
Sicherheitsinformation (2525460)	Grundlegende Sicherheitsinformationen	
Betriebsanleitung (2500234)	(dieses Dokument)	
Konformitätserklärung	Konformitätserklärung	
Release Notes	Ggf. Update-Bericht von Firmware-Update	
Betriebsanleitung Busmodule MBM..-MLI (2500235)	Projektierungshandbuch zur Busanbindung und Datenauswertung von MLI-Systemen	
ggf. zugehörige Datenblätter	Artikelspezifische Information mit Abweichungen oder Ergänzungen zur Betriebsanleitung sowie Datenblätter für Submodule	



## Wichtig!

Lesen Sie immer alle Dokumente durch, um einen vollständigen Überblick für die sichere Installation, Inbetriebnahme und Bedienung des Geräts zu bekommen. Die Dokumente können unter [www.euchner.de](http://www.euchner.de) heruntergeladen werden. Geben Sie hierzu die Dok. Nr. oder die Bestellnummer des Geräts in die Suche ein.

## 2. Bestimmungsgemäßer Gebrauch

Die hier beschriebenen Modular-Geräte können ausschließlich an einem geeigneten Busmodul MBM-...-MLI... betrieben werden.

### Für MGB2-I... gilt:

Das System besteht neben dem Busmodul MBM mindestens aus einem Verriegelungsmodul MGB2-I... und einem Griffmodul MGB2-H...

Das Sicherheitssystem MGB2-I... ist eine Verriegelungseinrichtung ohne Zuhaltung (Bauart 4). Geräte mit Unicode-Auswertung besitzen eine hohe Codierungsstufe, Geräte mit Multicode-Auswertung besitzen eine geringe Codierungsstufe.

In Verbindung mit einer beweglichen trennenden Schutzeinrichtung und der Maschinensteuerung verhindert dieses Sicherheitsbauteil, dass gefährliche Maschinenfunktionen ausgeführt werden, solange die Schutzeinrichtung geöffnet ist. Wenn die Schutzeinrichtung während der gefährlichen Maschinenfunktion geöffnet wird, wird ein Stoppbefehl ausgelöst.

Das bedeutet:

- Einschaltbefehle, die eine gefährliche Maschinenfunktion hervorrufen, dürfen erst dann wirksam werden, wenn die Schutzeinrichtung geschlossen ist.
- Das Öffnen der Schutzeinrichtung löst einen Stoppbefehl aus.
- Das Schließen einer Schutzeinrichtung darf kein selbstständiges Anlaufen einer gefährlichen Maschinenfunktion hervorrufen. Hierzu muss ein separater Startbefehl erfolgen. Ausnahmen hierzu siehe EN ISO 12100 oder relevante C-Normen.

### Für MGB2-L1... gilt:

Das System besteht neben dem Busmodul MBM mindestens aus einem Zuhaltemodul MGB2-L1... und einem Griffmodul MGB2-H...

Das Sicherheitssystem MGB2-L1... ist eine Verriegelungseinrichtung mit Zuhaltung (Bauart 4). Geräte mit Unicode-Auswertung besitzen eine hohe Codierungsstufe, Geräte mit Multicode-Auswertung besitzen eine geringe Codierungsstufe.

In Verbindung mit einer beweglichen trennenden Schutzeinrichtung und der Maschinensteuerung verhindert dieses Sicherheitsbauteil, dass die Schutzeinrichtung geöffnet werden kann, solange eine gefährliche Maschinenfunktion ausgeführt wird.

Das bedeutet:

- Das Entriegeln der Zuhaltung durch die Steuerung löst einen Stoppbefehl aus.
- Einschaltbefehle, die eine gefährliche Maschinenfunktion hervorrufen, dürfen erst dann wirksam werden, wenn die Schutzeinrichtung geschlossen und zugehalten ist.
- Die Zuhaltung darf erst dann entsperrt werden, wenn die gefährliche Maschinenfunktion beendet ist.
- Das Schließen und Zuhalten einer Schutzeinrichtung darf kein selbstständiges Anlaufen einer gefährlichen Maschinenfunktion hervorrufen. Hierzu muss ein separater Startbefehl erfolgen. Ausnahmen hierzu siehe EN ISO 12100 oder relevante C-Normen.

### Für MGB2-L2... gilt:

Das System besteht neben dem Busmodul MBM mindestens aus einem Zuhaltemodul MGB2-L2... und einem Griffmodul MGB2-H...

Das Sicherheitssystem MGB2-L2... ist eine Verriegelungseinrichtung mit Zuhaltung (Bauart 4). Geräte mit Unicode-Auswertung besitzen eine hohe Codierungsstufe, Geräte mit Multicode-Auswertung besitzen eine geringe Codierungsstufe.

In Verbindung mit einer beweglichen trennenden Schutzeinrichtung und der Maschinensteuerung verhindert dieses Sicherheitsbauteil, dass gefährliche Maschinenfunktionen ausgeführt werden, solange die Schutzeinrichtung geöffnet ist. Wenn die Schutzeinrichtung während der gefährlichen Maschinenfunktion geöffnet wird, wird ein Stoppbefehl ausgelöst.

Das bedeutet:

- › Das Entriegeln der Zuhaltung durch die Steuerung löst einen Stoppbefehl aus.
- › Einschaltbefehle, die eine gefährliche Maschinenfunktion hervorrufen, dürfen erst dann wirksam werden, wenn die Schutzeinrichtung geschlossen ist.
- › Das Öffnen der Schutzeinrichtung löst einen Stoppbefehl aus.
- › Das Schließen und Zuhalten einer Schutzeinrichtung darf kein selbstständiges Anlaufen einer gefährlichen Maschinenfunktion hervorrufen. Hierzu muss ein separater Startbefehl erfolgen. Ausnahmen hierzu siehe EN ISO 12100 oder relevante C-Normen.

**Für MGB2-I.. /MGB2-L..**

Vor dem Einsatz des Geräts ist eine Risikobeurteilung an der Maschine durchzuführen z. B. nach folgenden Normen:

- › EN ISO 13849-1
- › EN ISO 12100
- › EN IEC 62061

Zum bestimmungsgemäßen Gebrauch gehört das Einhalten der einschlägigen Anforderungen für den Einbau und Betrieb, insbesondere nach folgenden Normen:

- › EN ISO 13849-1
- › EN ISO 14119
- › EN IEC 60204-1
- › EN IEC 62061

Das Sicherheitssystem MGB2..-MLI... darf nur mit geeigneten MLI-Modulen kombiniert werden (siehe *Tabelle 1: Kombinationsmöglichkeiten von Modulen mit MLI-Technologie*).

Bei Veränderung von Systemkomponenten übernimmt EUCHNER keine Gewährleistung für die Funktion.

Für die sichere Gesamtfunktion insbesondere für die sichere Einbindung in ein Gesamtsystem ist der Kunde verantwortlich.


	<p><b>Wichtig!</b></p> <ul style="list-style-type: none"> <li>› Der Anwender trägt die Verantwortung für die korrekte Einbindung des Geräts in ein sicheres Gesamtsystem. Dazu muss das Gesamtsystem z. B. nach EN ISO 13849-1 validiert werden.</li> <li>› Für den bestimmungsgemäßen Gebrauch sind die zulässigen Betriebsparameter einzuhalten (siehe Kapitel 18. <i>Technische Daten auf Seite 39</i>).</li> <li>› Liegt dem Produkt ein Datenblatt bei, gelten die Angaben des Datenblatts.</li> </ul>
---	---

Tabelle 1: Kombinationsmöglichkeiten von Modulen mit MLI-Technologie

Busmodul	Basismodule	Griffmodul	Submodule	Submodule	Submodule
		MGB2-H... ab V1.0.X	MSM-1-P... MSM-1-R... MSM-1-N...	MSM-1-S...	MSM-K...
MBM-PN...MLI ab V1.5.8 MBM-EC...MLI ab V1.0.X	Verriegelungs-/Zuhaltemodul MGB2-I..-MLI/MGB2-L..-MLI bis V1.5.X	●	●	○	-
	Erweiterungsmodul MCM...MLI	-	●	○	-
<b>Zeichenerklärung</b>	●	Kombination möglich			
	○	Kombination eingeschränkt möglich			
	-	Kombination nicht möglich			

## 3. Beschreibung der Sicherheitsfunktion



### Wichtig!

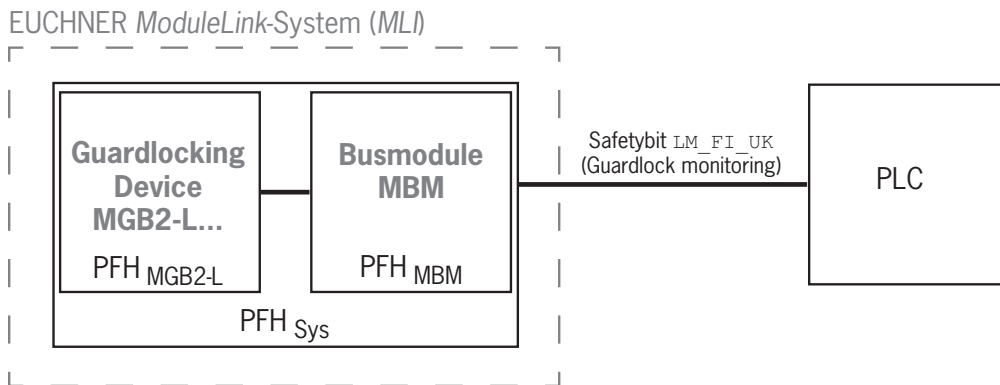
Genauere Hinweise zur Ermittlung der Zuverlässigkeitswerte finden Sie in der Betriebsanleitung Ihres Busmoduls.

Geräte dieser Baureihe verfügen über folgende Sicherheitsfunktionen:

Für MGB2-L... gilt:

### Überwachen der Zuhaltung und der Stellung der Schutzeinrichtung (Verriegelungseinrichtung mit Zuhaltung nach EN ISO 14119)

- › Sicherheitsfunktion (siehe Kapitel 6. *Funktion auf Seite 10*):
  - Bei entsperrter Zuhaltung ist das Sicherheitsbit  $\overline{LM\_FI\_UK}$  (ÜK) = 0 (Überwachung des Sperrmittels).
  - Bei geöffneter Schutzeinrichtung ist das Sicherheitsbit  $\overline{LM\_FI\_SK}$  (SK) = 0 (Überwachung der Stellung der Schutzeinrichtung).
  - Die Zuhaltung kann nur aktiviert werden ( $LM\_FI\_UK$  (ÜK) = 1), wenn sich die Riegelzunge im Zuhaltemodul befindet ( $LM\_FI\_SK$  (SK) = 1; Fehlschließesicherung).



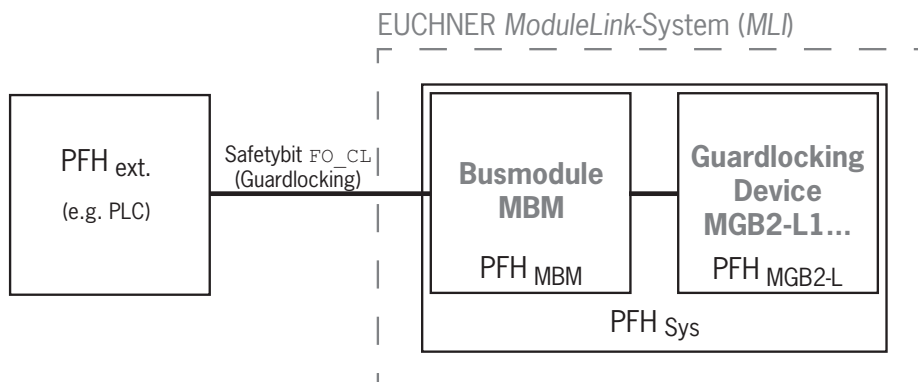
- › Sicherheitskennwerte:  
Kategorie , Performance Level , PFH  
(Zuverlässigkeitswerte nach EN 13849-1 siehe 18. *Technische Daten*).

Nur für MGB2-L1... gilt:

### Ansteuern der Zuhaltung (Sicherheitsbit $FO\_CL$ , gilt nur für Zuhaltungen nach dem Ruhestromprinzip)

- › Sicherheitsfunktion:  
Bei Einsatz des Geräts als Zuhaltung für den Personenschutz ist es erforderlich die Ansteuerung der Zuhaltung als Sicherheitsfunktion zu betrachten.

Das Sicherheitsniveau der Ansteuerung der Zuhaltung wird vom System  $PFH_{sys}$  und von der externen Ansteuerung bestimmt (z. B. sichere SPS).

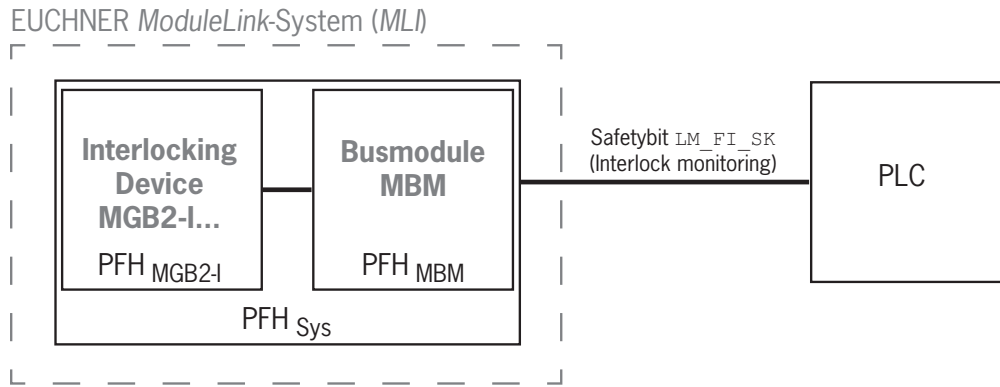


- › Sicherheitskennwerte des Busmoduls MBM und des Zuhaltemoduls MGB2-L:  
Kategorie , Performance Level , PFH  
(Zuverlässigkeitswerte nach EN 13849-1 siehe 18. *Technische Daten*).

Für MGB2-I... (oder eine MGB2-L2, die als MGB2-I konfiguriert ist) gilt:

**Überwachen der Stellung der Schutzeinrichtung  
(Verriegelungseinrichtung nach EN ISO 14119)**

- › Sicherheitsfunktion: Bei geöffneter Schutzeinrichtung ist das Sicherheitsbit  $LM\_FI\_SK$  (SK) = 0. (siehe Kapitel 6. Funktion auf Seite 10).



- › Sicherheitskennwerte:  
Kategorie , Performance Level , PFH  
(Zuverlässigkeitswerte nach EN 13849-1 siehe 18. Technische Daten).

**Auswerten von Submodulen mit Sicherheitsfunktion**

Wenn Sie im Verriegelungs-/Zuhaltemodul Submodule MSM mit Sicherheitsfunktion verwenden, beachten Sie die Beschreibung der Sicherheitsfunktionen in der Betriebsanleitung Ihres Busmoduls MBM und ggf. im Datenblatt Ihres Submoduls MSM.



## 4. Haftungsausschluss und Gewährleistung

Wenn die o. g. Bedingungen für den bestimmungsgemäßen Gebrauch nicht eingehalten werden oder wenn die Sicherheitshinweise nicht befolgt werden oder wenn etwaige Wartungsarbeiten nicht wie gefordert durchgeführt werden, führt dies zu einem Haftungsausschluss und dem Verlust der Gewährleistung.

## 5. Allgemeine Sicherheitshinweise

Sicherheitsschalter erfüllen Personenschutz Funktionen. Unsachgemäßer Einbau oder Manipulationen können zu tödlichen Verletzungen von Personen führen.

Prüfen Sie die sichere Funktion der Schutzeinrichtung sowie ggf. weitere Sicherheitsfunktionen insbesondere

- nach jeder Inbetriebnahme
- nach jedem Austausch einer sicherheitsrelevanten Systemkomponente
- nach längerer Stillstandszeit
- nach jedem Fehler
- nach jedem Firmware-Update

Unabhängig davon sollte die sichere Funktion der Schutzeinrichtung in geeigneten Zeitabständen als Teil des Wartungsprogramms überprüft werden.



### WARNUNG

Lebensgefahr durch unsachgemäßen Einbau oder Umgehen (Manipulationen). Sicherheitsbauteile erfüllen eine Personenschutz-Funktion.

- Sicherheitsbauteile dürfen nicht überbrückt, weggedreht, entfernt oder auf andere Weise unwirksam gemacht werden. Beachten Sie hierzu insbesondere die Maßnahmen zur Verringerung der Umgehungsmöglichkeiten nach EN ISO 14119:2024, Abschn. 8.
- Der Schaltvorgang darf nur durch das dafür vorgesehene Griffmodul MGB2-H... ausgelöst werden, das formschlüssig mit der Schutzeinrichtung verbunden ist.
- Stellen Sie sicher, dass kein Umgehen durch Ersatzbetätiger stattfindet (nur bei Multicode-Auswertung). Beschränken Sie hierzu den Zugang zu Betätigern und z. B. Schlüsseln für Entriegelungen.
- Montage, elektrischer Anschluss und Inbetriebnahme ausschließlich durch autorisiertes Fachpersonal mit folgenden Kenntnissen:
  - spezielle Kenntnisse im Umgang mit Sicherheitsbauteilen
  - Kenntnis der geltenden EMV-Vorschriften
  - Kenntnis der geltenden Vorschriften zur Arbeitssicherheit und Unfallverhütung.



### Wichtig!

Lesen Sie vor Gebrauch die Betriebsanleitung und bewahren Sie diese sorgfältig auf. Stellen Sie sicher, dass die Betriebsanleitung bei Montage, Inbetriebnahme und Wartungsarbeiten jederzeit zur Verfügung steht. Archivieren Sie daher ein gedrucktes Exemplar der Betriebsanleitung. Die Betriebsanleitung können Sie unter [www.euchner.de](http://www.euchner.de) herunterladen.

## 6. Funktion

### 6.1. Verriegelungsmodul MGB2-I... (oder eine entsprechend parametrisierte MGB2-L2)

Das Verriegelungsmodul ermöglicht zusammen mit einem Griffmodul das Verriegeln von beweglichen trennenden Schutzeinrichtungen. Die Kombination dient gleichzeitig als mechanischer Türanschlag.

Es gelten folgende Einschaltbedingungen für Sicherheitsbit  $LM\_FI\_SK$  (SK):

- Schutzeinrichtung geschlossen
- Riegelzunge im Verriegelungsmodul eingefahren

Siehe auch Kapitel 16.2. *Systemanzeigen bei Inbetriebnahme, Lernen und Normalbetrieb auf Seite 37* und Betriebsanleitung für Busmodul MBM.

Das Verriegelungsmodul erkennt die Stellung der Schutzeinrichtung und die Position der Riegelzunge. Die Riegelzunge im Griffmodul wird durch Betätigung des Türgriffs in das Verriegelungsmodul ein- und ausgefahren.

### 6.2. Zuhaltemodul MGB2-L...

Das Zuhaltemodul ermöglicht zusammen mit einem Griffmodul das Zuhalten von beweglichen trennenden Schutzeinrichtungen. Die Kombination dient gleichzeitig als mechanischer Türanschlag. Für die Ansteuerung der Zuhaltung gibt es verschiedene Konfigurationen (siehe Abschnitt 6.3. *Ansteuerung der Zuhaltung MGB2-L1 und MGB2-L2*). Die nachfolgenden Beschreibungen unter 6.2.1 und 6.2.2 beschreiben die Funktion der Zuhaltung bei Werkseinstellung.



#### **Wichtig!**

Um das Gerät als Zuhaltung für den Personenschutz nach EN ISO 14119 zu betreiben, muss das Sicherheitsbit  $LM\_FI\_UK$  (UK) ausgewertet werden.

Es gelten folgende Einschaltbedingungen für Sicherheitsbit  $LM\_FI\_UK$  (ÜK):

- Schutzeinrichtung geschlossen
- Riegelzunge im Zuhaltemodul eingefahren
- Zuhaltung in Zuhaltstellung (Zuhaltungsüberwachung)

Siehe auch Kapitel 16.2. *Systemanzeigen bei Inbetriebnahme, Lernen und Normalbetrieb auf Seite 37* und Betriebsanleitung für Busmodul MBM.

Das Zuhaltemodul erkennt die Stellung der Schutzeinrichtung und die Position der Riegelzunge. Die Stellung der Zuhaltung wird zusätzlich überwacht. Die Riegelzunge im Griffmodul wird durch Betätigung des Türgriffs in das Zuhaltemodul ein- und ausgefahren.

Wenn die Riegelzunge vollständig in das Zuhaltemodul eingefahren ist, kann die Zuhaltung die Riegelzunge in dieser Stellung arretieren. Je nach Ausführung geschieht dies durch Federkraft oder Magnetkraft.

#### 6.2.1. Zuhaltung bei Ausführung MGB2-L1

(Zuhaltung durch Federkraft betätigt und durch Energie EIN entsperrt)

**Zuhalten:** Schutzeinrichtung schließen, keine Spannung am Magnet (Sicherheitsbit  $LM\_FO\_CL = 0$ )

**Zuhaltung entsperren:** Spannung am Magnet anlegen (Bei Werkseinstellung: Sicherheitsbit  $LM\_FO\_CL = 1$ ).

Die durch Federkraft betätigte Zuhaltung arbeitet nach dem Ruhestromprinzip. Bei Unterbrechung der Spannung am Magnet bleibt die Zuhaltung aktiv und die Schutzeinrichtung kann nicht unmittelbar geöffnet werden.



#### **Wichtig!**

Ist die Schutzeinrichtung bei Unterbrechung der Spannungsversorgung geöffnet und wird dann geschlossen, wird die Zuhaltung aktiviert. Das kann dazu führen, dass Personen unbeabsichtigt eingeschlossen werden.

Solange die Zuhaltung geschlossen ist, kann die Riegelzunge nicht aus dem Zuhaltemodul herausgezogen werden und die Schutzeinrichtung ist zugehalten.

Wenn Spannung am Zuhalmagnet anliegt, wird die Zuhaltung geöffnet und die Riegelzunge wird freigegeben. Die Schutzeinrichtung lässt sich öffnen.

Zusätzlich zum Sicherheitsbit `LM_FO_CL` kann auch das nicht sichere Bit `LM_O_CL` für die Ansteuerung der Zuhaltung verwendet werden. Die genaue Konfiguration entnehmen Sie der Tabelle in Kapitel 6.3. *Ansteuerung der Zuhaltung MGB2-L1 und MGB2-L2.*

## 6.2.2. Zuhaltung bei Ausführung MGB2-L2

(Zuhaltung durch Energie EIN betätigt und durch Federkraft entsperrt)



### Wichtig!

- › Zuhaltungen nach dem Arbeitsstromprinzip sind nicht für den Personenschutz vorgesehen.
- › Bei Power Up, bei Unterbrechung der Spannungsversorgung oder bei Verlust der Kommunikation wird die Zuhaltung entsperrt!

**Zuhalten:** Schutzeinrichtung schließen, Spannung am Magnet anlegen (Bei Werkseinstellung: Sicherheitsbit `LM_FO_CL` = 0).

**Zuhaltung entsperrten:** Spannung vom Magnet trennen (Bei Werkseinstellung: Sicherheitsbit `LM_FO_CL` = 1).

Die durch Magnetkraft betätigte Zuhaltung arbeitet nach dem Arbeitsstromprinzip. Bei Unterbrechung der Spannung am Magnet wird die Zuhaltung entsperrt und die Schutzeinrichtung kann unmittelbar geöffnet werden!

Solange keine Spannung am Zuhaltemagnet anliegt, lässt sich die Schutzeinrichtung öffnen.

Wenn die Spannung am Zuhaltemagnet anliegt, wird die Zuhaltung in geschlossener Stellung gehalten und die Schutz-einrichtung ist zugehalten.

Zusätzlich zum Sicherheitsbit `LM_FO_CL` kann auch das nicht sichere Bit `LM_O_CL` für die Ansteuerung der Zuhaltung verwendet werden. Die genaue Konfiguration entnehmen Sie der Tabelle in Kapitel 6.3. *Ansteuerung der Zuhaltung MGB2-L1 und MGB2-L2.*

## 6.3. Ansteuerung der Zuhaltung MGB2-L1 und MGB2-L2

Durch Änderung der Parametrierung im Projektierungswerkzeug Ihrer Steuerung kann eingestellt werden, welche Bit-Kombinationen für die Ansteuerung der Zuhaltung verwendet werden sollen. Eine Übersicht der Parameter finden Sie in der Betriebsanleitung des Busmoduls MBM.

Beim Einsatz der Zuhaltung für den Personenschutz muss die Ansteuerung der Zuhaltung aus dem sicheren Steuerungsbe-reich erfolgen.

Beim Einsatz als Zuhaltung für den Prozessschutz kann die Ansteuerung der Zuhaltung bei MGB2-L2 auch ausschließlich mit einem nicht sicheren Bit erfolgen.

Die nachfolgende Tabelle zeigt die möglichen Konfigurationen.

Art des Zuhaltemoduls	Verwendung der Steuerbits für Zuhaltung				Einsatzfall
	Konfiguration 1	Konfiguration 2	Konfiguration 3	Konfiguration 4	
MGB2-L1	<code>LM_FO_CL</code>	<code>LM_FO_CL + LM_O_CL</code>	-	-	Zuhaltung für den Personenschutz.
MGB2-L2	<code>LM_FO_CL</code>	<code>LM_FO_CL + LM_O_CL</code>	-	-	Verriegelung mit Zuhaltung für den Prozessschutz.
	-	-	<code>LM_O_CL</code>	-	Verriegelung mit Zuhaltung für den Prozessschutz.
	-	-	-	keine Ansteuerung parametrierung	Verriegelung. Nur Stellungsüberwachung der Schutz-einrichtung. Keine Zuhaltefunktion.

## **6.4. Auswertung Signale MSM**

### **Standard Bedienelemente**

- › Bedienelement mit 1 NO-Kontakt (z. B. Taster, Schlüsselschalter, Wahlschalter usw.)

### **Sichere Bedienelemente**

- › Testpulsüberwachte Bedienelemente mit 2 NC-Kontakten (z. B. Not-Halt, Maschinen-Stopp)
- › Bedienelemente mit 2 NO-Kontakten
  - Testpulsüberwacht (z. B. Taster, Wahlschalter, Schlüsselschalter usw.)
  - Flankenüberwacht (z. B. Quittiertaster)

Bedienelemente von MSM-...-R-... (z. B. CKS2 Schlüsselaufnahme, Steckverbinder zum Anschluss von Zustimmungstastern oder externen Sicherheitsschaltern) ➔ Siehe Angaben in der Betriebsanleitung Ihres MSM

## 7. Systemübersicht

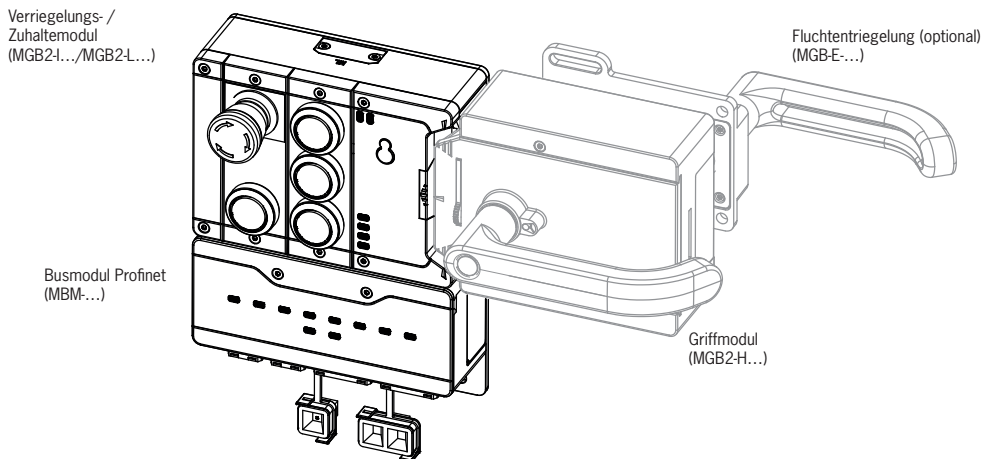
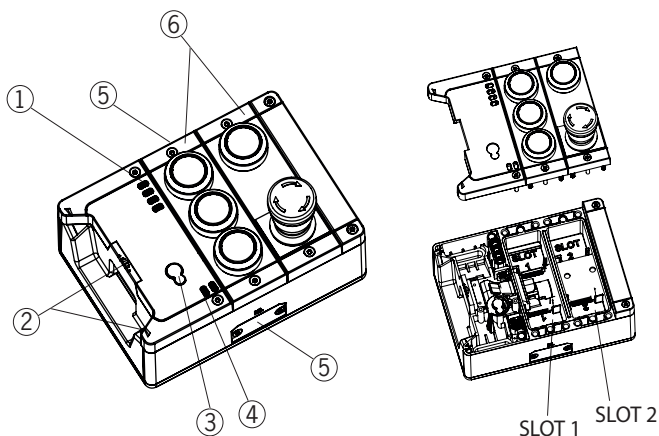


Bild 1: Komponenten im Überblick

### 7.1. Verriegelungs- / Zuhaltemodul MGB2-I../MGB2-L..



**Legende:**

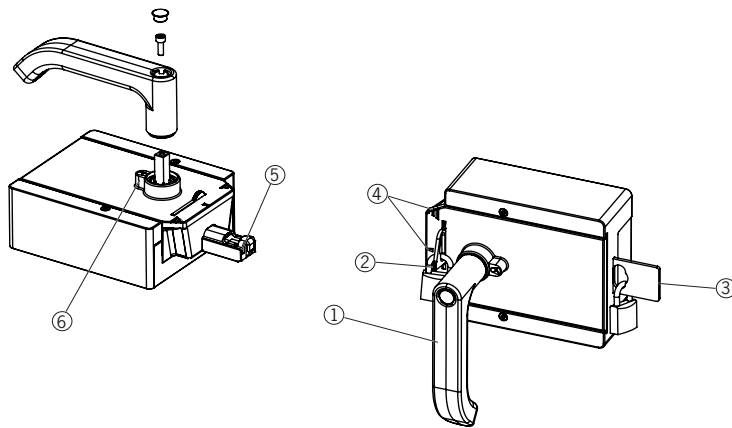
- ① LED-Anzeige Modulfunktionen
- ② Hilfsmarkierung für korrekte Ausrichtung zum Griffmodul
- ③ Hilfsentriegelung (optional, nur bei Ausführung mit Zuhaltung)
- ④ LED-Anzeige für Submodul in SLOT 1 und SLOT 2
- ⑤ Oberer und unterer Anschluss zur Verbindung zwischen Modulen
- ⑥ Submodule in SLOT 1 und SLOT 2 (Beispielbestückung)

**Hinweis:**

Je nach Ausführung können keine oder andere Submodule gesteckt sein. Siehe zugehöriges Datenblatt.

Bild 2: Verriegelungs- / Zuhaltemodul MGB2-I.. /MGB2-L..

## 7.2. Griffmodul MGB2-H-...

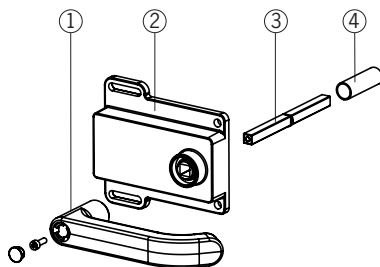


**Legende:**

- ① Türgriff
- ② ausklappbarer Sperreinsatz
- ③ automatisch ausfahrender Sperreinsatz (optional)
- ④ Hilfsmarkierungen für max. zulässigen Montageabstand
- ⑤ Riegelzunge
- ⑥ Arretierungsbolzen für Griffumstellung

Bild 3: Griffmodul MGB2-H-...

## 7.3. Fluchentriegelung MGB-E-... (optional)



**Legende:**

- ① Türgriff
- ② Gehäuse
- ③ Betätigungsachse 8 x 8 mm  
(unterschiedliche Längen erhältlich)
- ④ Schutzhülse

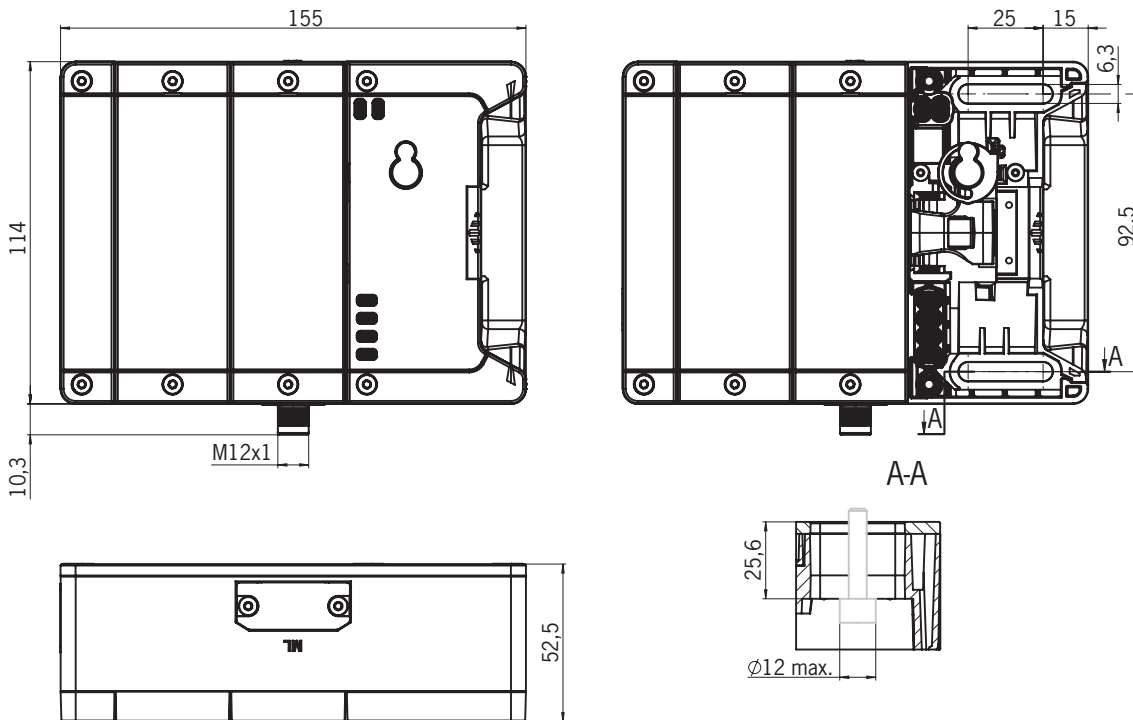
**Hinweis:**

Je nach Ausführung kann eine Montageplatte enthalten sein.  
Siehe zugehöriges Datenblatt.

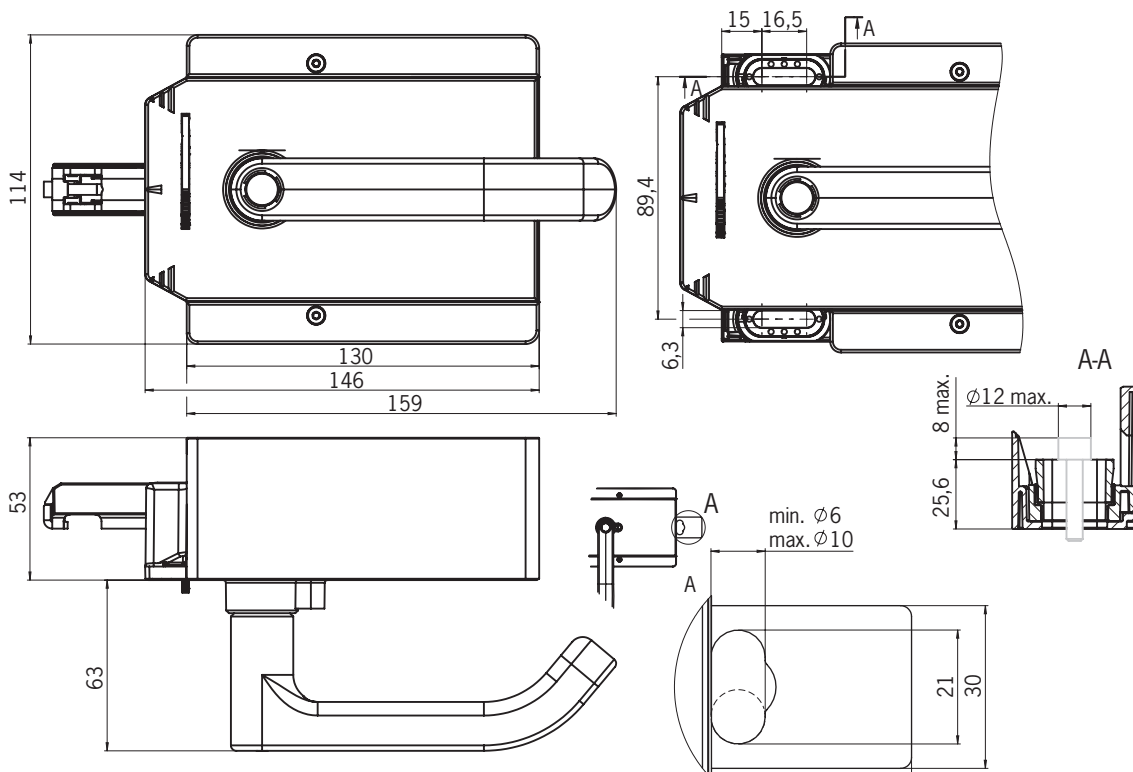
Bild 4: Fluchentriegelung MGB-E-...

## 7.4. Maßzeichnungen

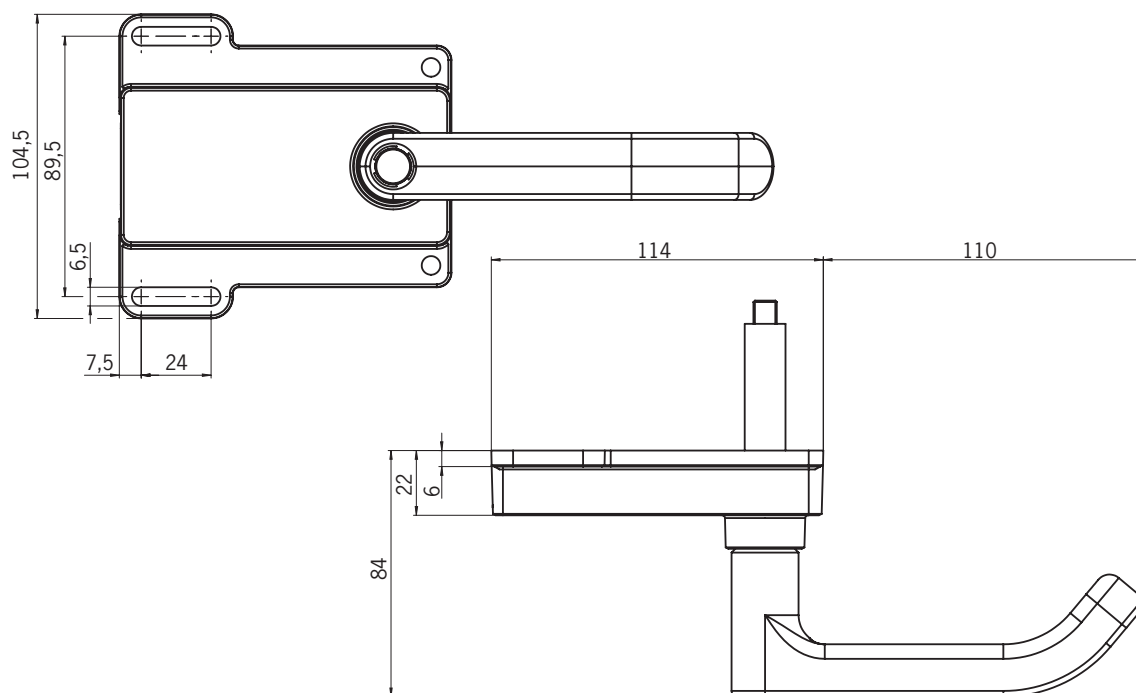
### 7.4.1. Verriegelungs-/Zuhaltemodul MGB2-I.../MGB2-L...



### 7.4.2. Griffmodul MGB2-H...

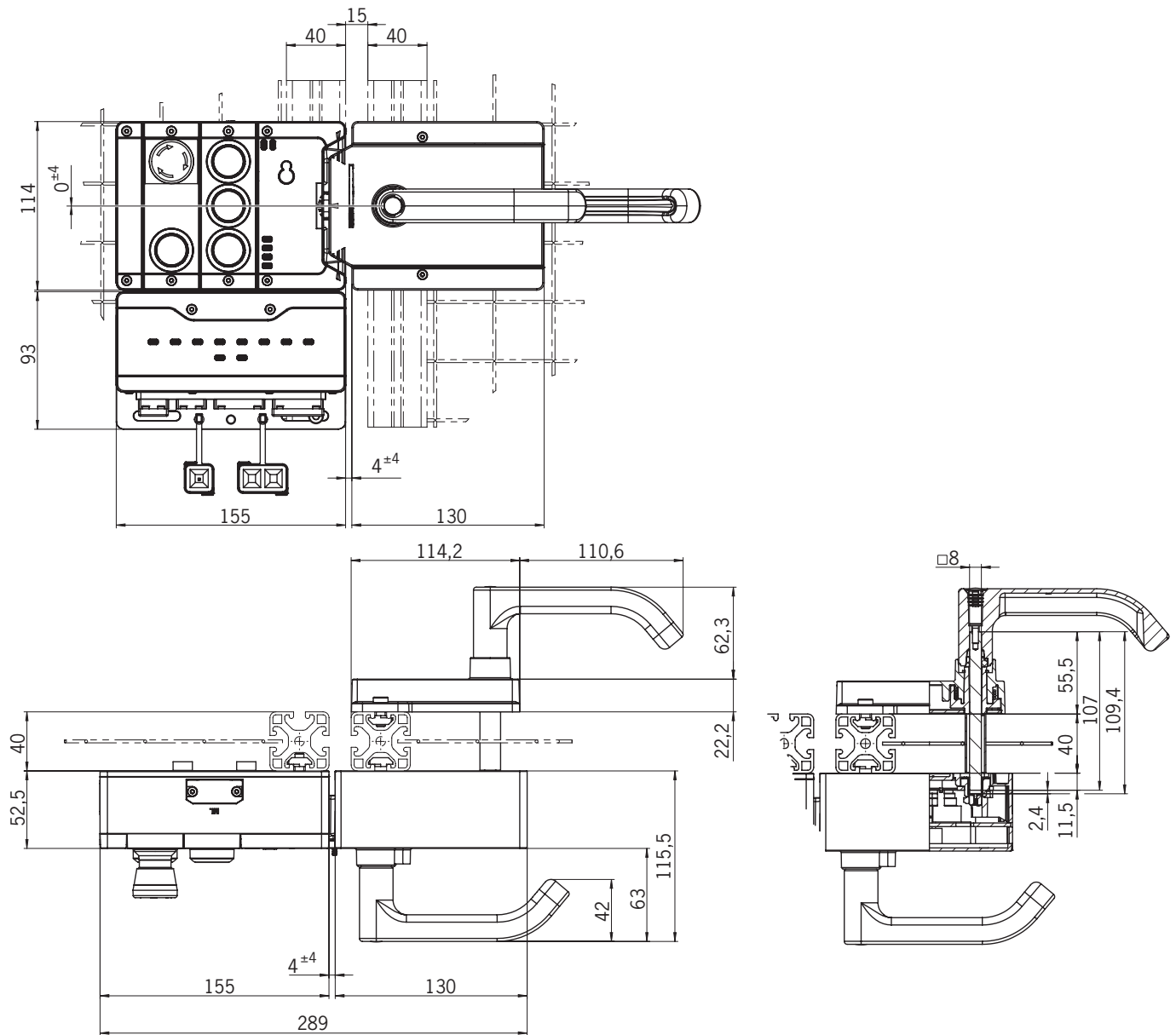


7.4.3. Fluchtentriegelung MGB-E-...



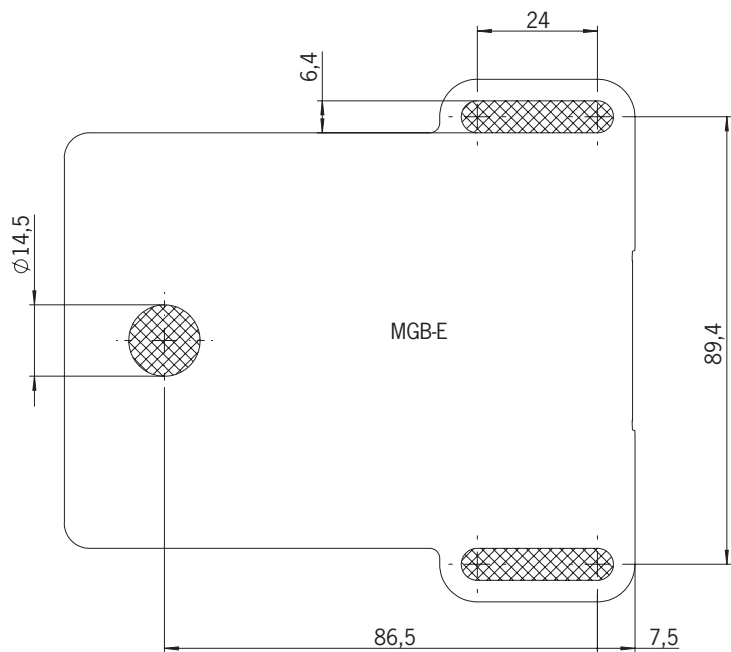


## 7.4.4. Zusammenbau MGB2-L, MGB2-H und MGB-E (Beispiel an Profil 40x40)





## 7.4.6. Bohrbild Fluchtentriegelung MGB-E





## 8. Manuelles Entsperren

In einigen Situationen ist es erforderlich, die Zuhaltung manuell zu entsperren (z. B. bei Störungen oder im Notfall). Nach dem Entsperren sollte eine Funktionsprüfung durchgeführt werden.


Weitere Informationen finden Sie in der Norm EN ISO 14119:2024, Abschn. 7.2.3. Das Gerät kann folgende Entsperffunktionen besitzen:

### 8.1. Hilfsentriegelung

Im Servicefall kann mit der Hilfsentriegelung die Zuhaltung, unabhängig vom Zustand des Elektromagneten, entsperrt werden (siehe Bild 5).

	<p><b>Wichtig!</b></p> <ul style="list-style-type: none"><li>▶ Bei entsprechender Parametrierung geht das System beim Betätigen der Hilfsentriegelung in einen rastenden Fehler. Siehe <i>Systemzustandstabelle</i>, Zustand <i>Signalabfolge fehlerhaft</i> (DIA rot, Lock blinkt 1 mal). Zur Einstellung des entsprechenden Parameters siehe Abschnitt 19.2. <i>Fehler bei Betätigung der Fluchtentriegelung auf Seite 41</i>.</li></ul>
	<p><b>Wichtig!</b></p> <ul style="list-style-type: none"><li>▶ Die Hilfsentriegelung stellt keine Sicherheitsfunktion dar.</li><li>▶ Die Auswahl und der Einsatz einer geeigneten Entriegelung (Fluchtentriegelung, Notentsperrung usw.) für einen konkreten Anwendungsfall muss durch den Maschinenhersteller erfolgen. Hierfür ist eine Gefährdungsbeurteilung durchzuführen. Möglicherweise müssen Vorgaben aus einer Produktnorm berücksichtigt werden.</li><li>▶ Die einwandfreie Funktion ist in regelmäßigen Abständen zu überprüfen.</li><li>▶ Verlust der Entriegelungsfunktion durch Montagefehler oder Beschädigungen bei der Montage. Führen Sie nach jeder Montage eine Funktionskontrolle der Entriegelung durch.</li><li>▶ Beachten Sie die Hinweise auf möglicherweise zugehörigen Datenblättern.</li></ul>

Die Sicherungsschraube muss nach jedem Gebrauch der Hilfsentriegelung wieder eingeschraubt und versiegelt werden (original Siegeletiketten Best. Nr. 155853). Anzugsdrehmoment 0,5 Nm.

1. Siegeletikett entfernen oder durchstoßen.
  2. Sicherungsschraube lösen.
  3. Hilfsentriegelung mit Schraubendreher in Pfeilrichtung auf  drehen.
- ➔ Die Zuhaltung ist entsperrt.

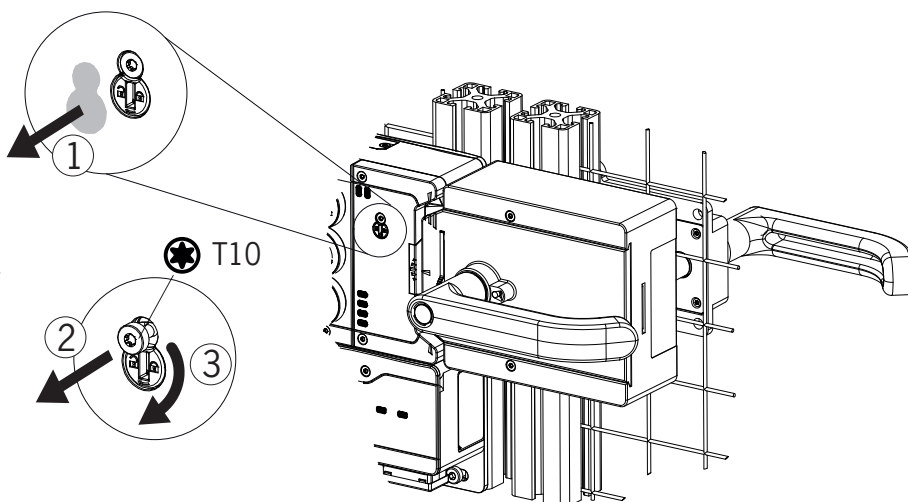


Bild 5: Hilfsentriegelung

## 8.2. Notensperrung (nachrüstbar)

Im Servicefall kann mit der Hilfsentriegelung die Zuhaltung, unabhängig vom Zustand des Elektromagneten, entsperrt werden.



### Wichtig!

- Bei entsprechender Parametrierung geht das System beim Betätigen der Hilfsentriegelung in einen rastenden Fehler. Siehe Kapitel 16.1. *Systemanzeigen bei Fehlern (Modul-LEDs) auf Seite 36*, Zustand Plausibilitätsfehler, Signalabfolge fehlerhaft (Lock blinkt 1 mal, DIA rot). Einstellung des entsprechenden Parameters siehe Kapitel 19.2. *Fehler bei Betätigung der Fluchtentriegelung auf Seite 41*.
- Die Hilfsentriegelung stellt keine Sicherheitsfunktion dar.
- Die Auswahl und der Einsatz einer geeigneten Entriegelung (Fluchtentriegelung, Notensperrung usw.) für einen konkreten Anwendungsfall muss durch den Maschinenhersteller erfolgen. Hierfür ist eine Gefährdungsbeurteilung durchzuführen. Möglicherweise müssen Vorgaben aus einer Produktnorm berücksichtigt werden.
- Die einwandfreie Funktion ist in regelmäßigen Abständen zu überprüfen.
- Verlust der Entriegelungsfunktion durch Montagefehler oder Beschädigungen bei der Montage. Führen Sie nach jeder Montage eine Funktionskontrolle der Entriegelung durch.
- Beachten Sie die Hinweise auf möglicherweise zugehörigen Datenblättern.

### 8.2.1. Notensperrung betätigen

- Notensperrung im Uhrzeigersinn drehen, bis sie einrastet.
- ➔ Die Zuhaltung ist entsperrt.
- Zum Rückstellen Rastbolzen z. B. mit einem kleinen Schraubendreher nach innen drücken und Notensperrung zurückdrehen.

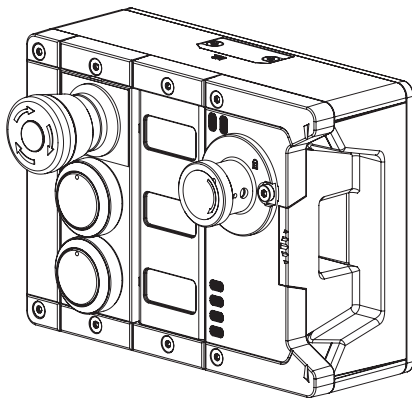


Bild 6: MGB2-... mit Notensperrung

### 8.3. Sperreinsatz

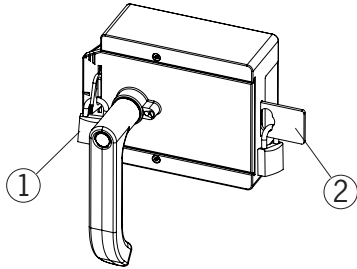
Bei ausgeklapptem Sperreinsatz kann die Riegelzunge nicht ausgefahren werden. Der Sperreinsatz kann mit Vorhängeschlössern gesichert werden (siehe *Bild 7*). Dadurch soll verhindert werden, dass Personen versehentlich eingeschlossen werden. Der Sperreinsatz erfüllt keine Sicherheitsfunktion.



**Wichtig!**

- › Die einwandfreie Funktion ist in regelmäßigen Abständen zu überprüfen.

➔ Zum Ausklappen auf die geriffelte Stelle drücken (nur bei eingefahrener Riegelzunge möglich).



**Legende:**

- ① ausklappbarer Sperreinsatz  
Vorhängeschloss starr  $\varnothing$  min. 2 mm,  $\varnothing$  max. 10 mm
- ② automatisch ausfahrender Sperreinsatz (optional)  
Vorhängeschloss  $\varnothing$  min. 6 mm,  $\varnothing$  max. 10 mm

**Hinweis:**

Sie können maximal 3 Schlösser  $\varnothing$  8 mm pro Sperreinsatz einhängen.

Bild 7: Sperreinsatz mit Vorhängeschloss gesichert

### 8.4. Fluchtentriegelung (optional)

Die Fluchtentriegelung dient zum Öffnen einer Schutzeinrichtung von der Innenseite ohne Hilfsmittel.

Je nach Parametrierung des Systems in Ihrer Projektierungsumgebung kann das System beim Betätigen der Fluchtentriegelung in einen rastenden Fehler gehen (siehe *19.2. Fehler bei Betätigung der Fluchtentriegelung auf Seite 41*).



**Wichtig!**

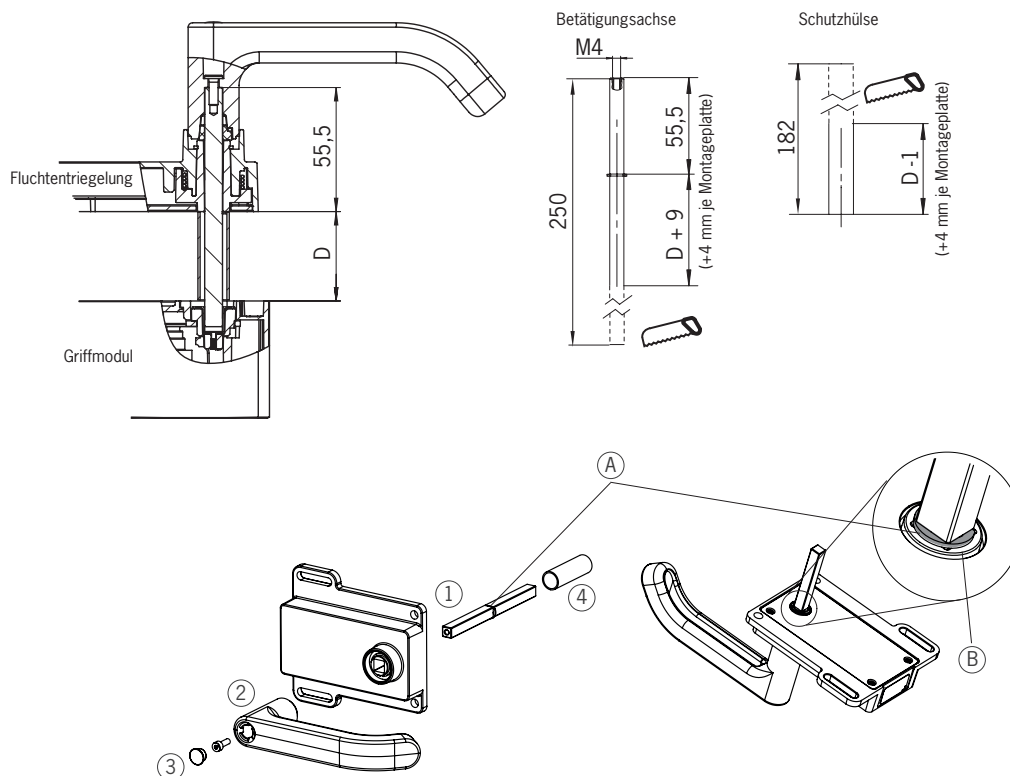
- › Die Fluchtentriegelung muss aus dem Inneren des geschützten Bereichs ohne Hilfsmittel von Hand betätigt werden können.
- › Die Fluchtentriegelung darf von außen nicht erreichbar sein.
- › Beim manuellen Entsperrern darf die Riegelzunge nicht unter Zugspannung stehen.
- › Die Fluchtentriegelung erfüllt die Anforderungen der Kategorie B nach EN ISO 13849-1.
- › Die einwandfreie Funktion ist in regelmäßigen Abständen zu überprüfen.
- › Beachten Sie die Hinweise auf möglicherweise zugehörigen Datenblättern.

- › Fluchtentriegelung so anbauen, dass Bedienung sowie Kontrolle und Wartung möglich sind.
- › Die Betätigungsachse der Fluchtentriegelung muss min. 9 mm in das Griffmodul eingeführt werden. Beachten Sie die Hinweise zu verschiedenen Profiltiefen im Kapitel *8.4.1. Fluchtentriegelung vorbereiten auf Seite 23*.
- › Achse der Fluchtentriegelung im rechten Winkel zum Griffmodul ausrichten. Siehe *Bild 9*.

## 8.4.1. Fluchtentriegelung vorbereiten

Profilbreite	Erforderliche Länge Betätigungsachse		Welche EUCHNER-Teile werden benötigt?	Erforderliche Arbeitsschritte
	ohne Montageplatten	mit Montageplatten (je 4 mm)		
D	D+9	D+17		
30 mm	39 mm	47 mm	Standard-Fluchtentriegelung mit 107 mm Achse (Best.-Nr. 100465)	auf erforderliche Länge kürzen
40 mm	49 mm	57 mm	Standard-Fluchtentriegelung mit 107 mm Achse (Best.-Nr. 100465) Ggf. verlängerte Betätigungsachse (Best.-Nr. 106761)	<i>ohne Montageplatten:</i> keine <i>mit Montageplatten:</i> Verlängerte Betätigungsachse und Schutzhülse verwenden und auf erforderliche Länge kürzen
45 mm	54 mm	62 mm	Standard-Fluchtentriegelung mit 107 mm Achse (Best.-Nr. 100465) <b>und</b> verlängerte Betätigungsachse (Best.-Nr. 106761)	Verlängerte Betätigungsachse und Schutzhülse verwenden und auf erforderliche Länge kürzen
50 mm	59 mm	67 mm	Standard-Fluchtentriegelung mit 107 mm Achse (Best.-Nr. 100465) <b>und</b> verlängerte Betätigungsachse (Best.-Nr. 106761)	Verlängerte Betätigungsachse und Schutzhülse verwenden und auf erforderliche Länge kürzen

Beispiel ohne Montageplatten:



- ① Betätigungsachse einschieben. Der Sicherungsring **A** muss an der Fluchtentriegelung **B** anliegen.
- ② Türgriff aufstecken
- ③ Befestigungsschraube mit 2 Nm anziehen und Abdeckkappe eindrücken.
- ④ Schutzhülse aufstecken

Bild 8: Fluchtentriegelung vorbereiten

## 9. Montage



### WICHTIG

- › Die Montage darf ausschließlich von autorisiertem Fachpersonal durchgeführt werden.
- › Je nach Untergrundmaterial kann der Erkennungsbereich für die Erfassung der Türstellung variieren.
- › Achten Sie bei der Montage auf die korrekte Ausrichtung. Verwenden Sie die Ausrichthilfen am Gehäuse des Verriegelungs-/Zuhaltemoduls und am Gehäuse des Griffmoduls (siehe *Bild 9*).

Bei zweiflügeligen Schwenktüren muss einer der beiden Türflügel zusätzlich mechanisch arretiert werden.  
Verwenden Sie hierzu z. B. eine 3-Punkt-Verriegelung.

Montageschritte siehe *Bild 9* und *Bild 11* bis *Bild 16*.

System so anbauen, dass Bedienung der Hilfsentriegelung sowie Kontrolle und Wartung möglich sind.

Die Montagehilfe muss nach der Montage entfernt werden.

Die Sicherungsschraube muss nach der Montage und nach jedem Gebrauch der Hilfsentriegelung wieder eingeschraubt und versiegelt werden (original Siegetiketten Best. Nr. 155853). Anzugsdrehmoment 0,5 Nm.

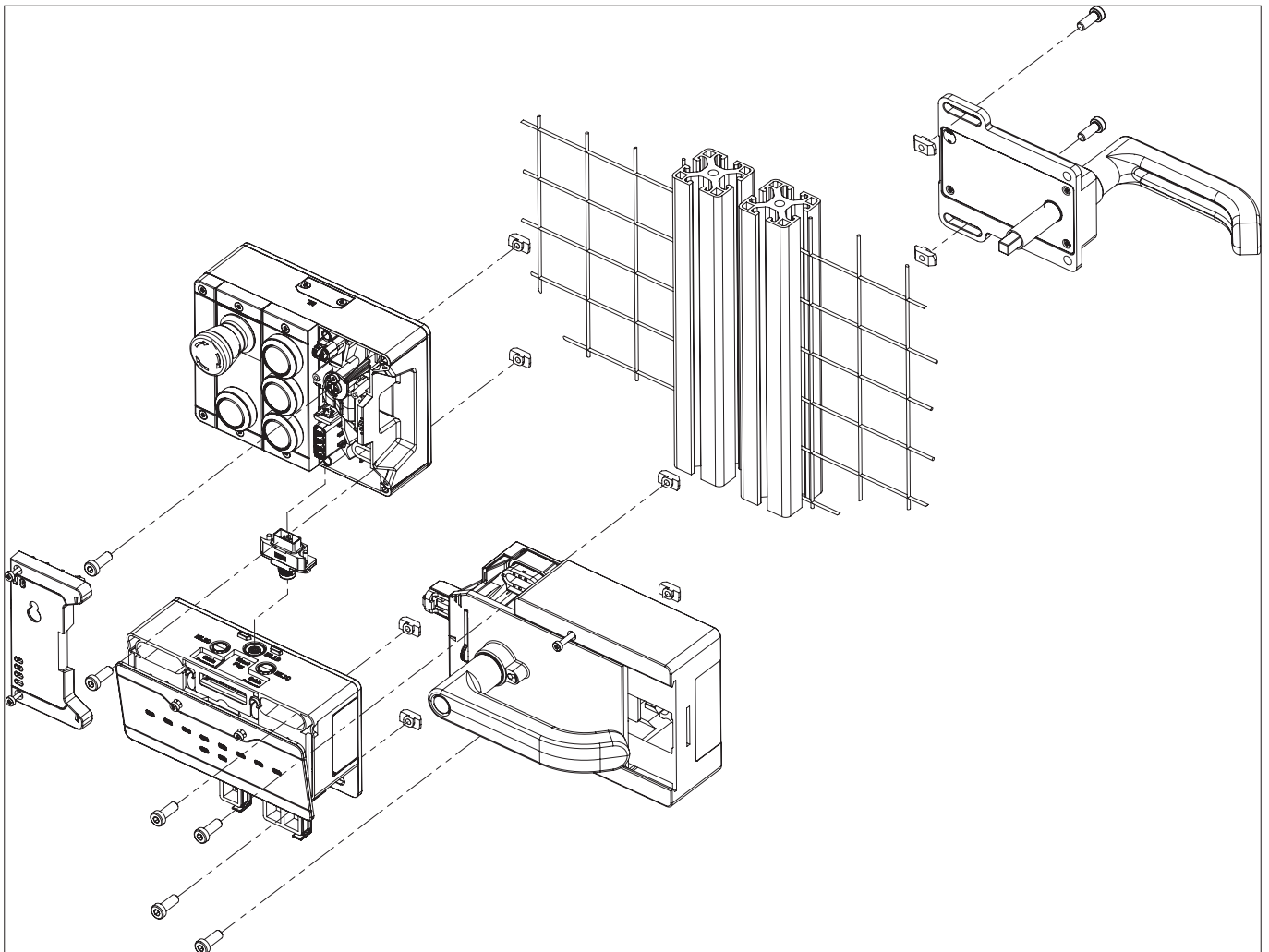


Bild 9: Montagebeispiel für rechts angeschlagene Tür (Übersichtsdarstellung)



## 9.1. Module tauschen



### VORSICHT

Geräteschäden oder Fehlfunktion durch unkontrollierten Maschinenstopp.

- › Durch den Tausch eines Moduls wird die Kommunikation innerhalb des Systems unterbrochen und die sicheren Bits werden zurückgesetzt. Das kann zu einem unkontrollierten Stopp eines laufenden Prozesses und zu Schäden an der Anlage oder dem Produktionsgut führen. Stellen Sie vor dem Tausch sicher, dass sich die Anlage in einem geeigneten Betriebszustand befindet.

Der Austausch von Modulen (z. B. Zuhaltemodul oder Erweiterungsmodul) ist nur in Verbindung mit einem Neustart des Gesamtsystems möglich. Bei Trennung der Modulverbindung geht das System in einen Fehlerzustand. Das betroffene Modul und alle nachfolgenden Module bleiben bis zum Neustart des Gesamtsystems inaktiv (Fehlerzustand).

## 9.2. Submodule montieren



### VORSICHT

Geräteschäden oder Fehlfunktion durch falschen Anschluss oder Konfigurationsänderung.

- › Es können nur Submodule der Anschlussstypen P, R und N verwendet werden. Prüfen Sie vor dem Einbau die Kompatibilität. Den jeweiligen Anschlussstyp eines Submoduls entnehmen Sie dem Aufkleber auf der Rückseite des Submoduls oder dem zugehörigen Datenblatt des jeweiligen Submoduls.
- › Ausrichtung des Submoduls beachten. Siehe Markierung (a) in *Bild 10: Submodul montieren*. Submodule können auch um 180° gedreht eingebaut werden. Die Markierung (a) gibt immer die erste Bestückungsposition an. Im Beispiel unten also die Position des Not-Halts S1.
- › Achten Sie darauf, dass die Zapfen am Submodul gerade in die Führung gleiten. Ziehen Sie die Deckelschrauben mit 0,5 Nm an.
- › Achten Sie bei Verwendung eines Submoduls mit Beschriftungsfeldern auf die korrekte Ausrichtung der Module in Bezug auf die Beschriftungsfelder. Falsche Zuordnungen können zu schweren Fehlfunktionen in Ihrer Anlage führen.
- › Achten Sie darauf, dass keine Fremdkörper, wie z. B. Späne oder Drähte in die offenen Submodulslots gelangen. Dies kann zu Kurzschlüssen oder Kontaktproblemen führen.
- › Vermeiden Sie es die Kontakte auf der Unterseite des Submoduls zu berühren. Gefahr von ESD-Schäden und Kontaktproblemen durch Verschmutzung.
- › Nicht benutzte Submodulslots müssen mit einer Abdeckung (Bestell-Nummer 126372) versehen werden.

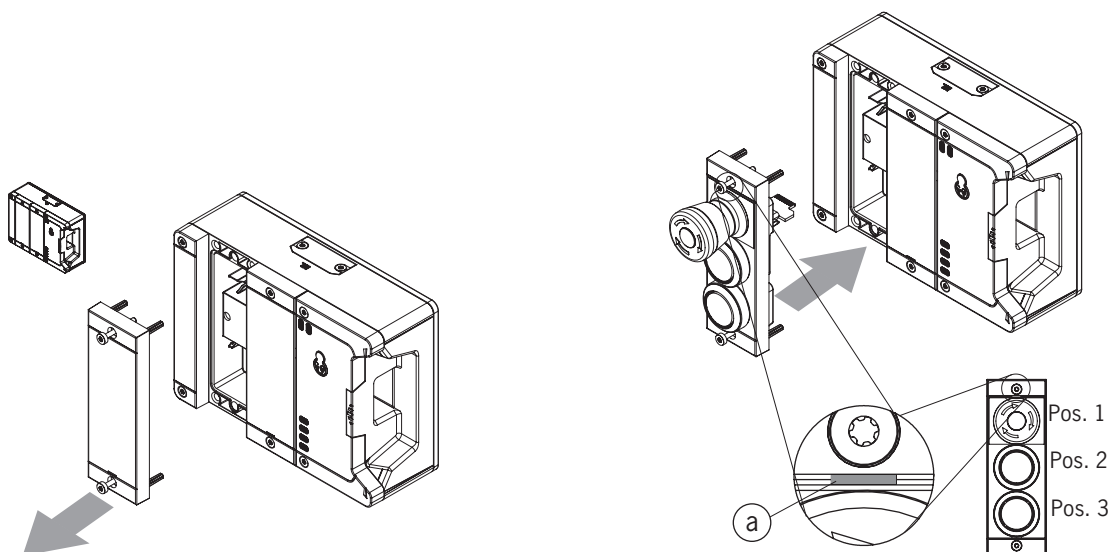




Bild 10: Submodul montieren


### 9.3. Submodule tauschen

	<p><b>VORSICHT</b></p> <p>Geräteschäden oder Fehlfunktion durch unkontrollierten Maschinenstopp.</p> <ul style="list-style-type: none"><li>› Durch den Tausch eines Submoduls wird die Kommunikation innerhalb des Systems unterbrochen und die sicheren Bits werden zurückgesetzt. Das kann zu einem unkontrollierten Stopp eines laufenden Prozesses und zu Schäden an der Anlage oder dem Produktionsgut führen. Stellen Sie vor dem Tausch sicher, dass sich die Anlage in einem geeigneten Betriebszustand befindet.</li></ul>
	<p><b>HINWEIS</b></p> <p>Beachten Sie die Hinweise zum Tausch eines Submoduls in der Betriebsanleitung des jeweiligen Moduls. Bei Submodulen mit Sicherheitsfunktion muss nach dem Tausch die korrekte Funktion getestet werden, bevor das System wieder in den regulären Betrieb geht.</p>

Der Austausch von Submodulen MSM mit gleicher Funktion ist auch im laufenden Betrieb möglich (oben stehenden Sicherheitshinweis beachten). Sobald das System ein korrektes Submodul erkennt ist das Submodul betriebsbereit. Für den Austausch von Submodulen mit einer anderen Funktion, siehe Kapitel 9.3.2. *Submodul durch eines mit einer anderen Funktion ersetzen (Konfiguration ändern)*. Das System reagiert beim Austausch folgendermaßen:

1. Wird das Submodul MSM entfernt, leuchtet die LED SLOT rot, unterbrochen durch 1x grün blinken. Zusätzlich leuchtet am Busmodul MBM die LED SF rot
2. Das jeweilige Bit auf dem Bus wird gelöscht, sobald das Submodul entfernt wurde
3. Wird wieder ein identisches Submodul mit der gleichen Ausrichtung eingesteckt, erlischt die Fehleranzeige und das Bit auf dem Bus wird wieder entsprechend der Ist-Situation übertragen.

#### 9.3.1. Defektes Submodul tauschen

	<p><b>Wichtig!</b></p> <p>Bei aktiver Ausrichtungserkennung prüft das System die Ausrichtung des neu gesteckten Submoduls und vergleicht diese mit der des zuletzt gesteckten Submoduls. Die Ausrichtung des vorherigen Submoduls muss in diesem Fall beibehalten werden, da sich ansonsten die Konfiguration des Geräts ändert. Wenn eine Konfigurationsänderung gewünscht ist, beachten Sie den Ablauf unter 9.3.2. <i>Submodul durch eines mit einer anderen Funktion ersetzen (Konfiguration ändern)</i>. Informationen zum Ein- und Ausschalten der Ausrichtungserkennung finden Sie in der Betriebsanleitung Ihres Busmoduls MBM.</p>
---	---

#### 9.3.2. Submodul durch eines mit einer anderen Funktion ersetzen (Konfiguration ändern)

Das System merkt sich die letzte Konfiguration Ihres Systems.

Die Konfiguration ändert sich wenn

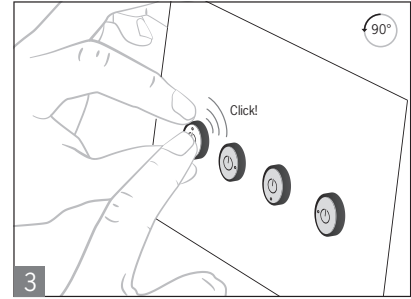
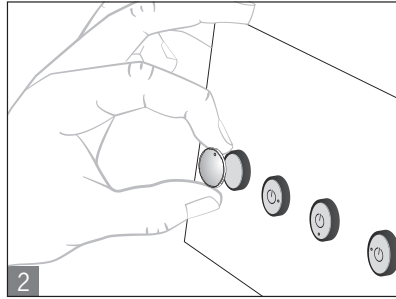
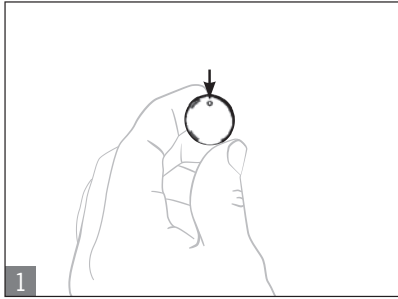
- › Sie ein Submodul durch eines mit einer anderen Funktion ersetzen oder
- › ein gleiches Submodul um 180° gedreht einbauen.

Passen Sie die Konfiguration in der Projektierungssoftware Ihrer Steuerung an.

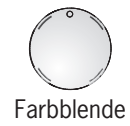
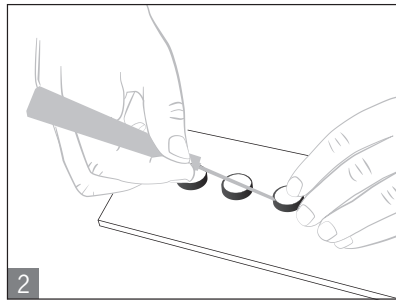
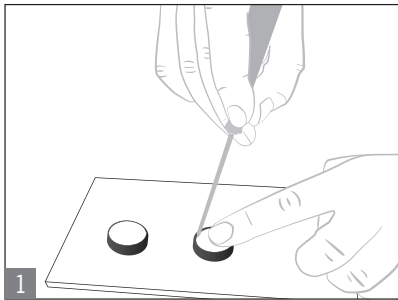
Danach muss die neue Konfiguration über einen Neustart des Busmoduls MBM eingelesen werden. Weitere Informationen finden Sie in der Betriebsanleitung Ihres Busmoduls MBM.

## 9.3.3. Farbblenden und Beschriftungen für Bedien- und Anzeigeelemente einsetzen und entfernen

### Einsetzen



### Entfernen



## 10. Umstellen des Türanschlags

### 10.1. Umstellung des Verriegelungs-/Zuhaltemoduls auf einen anderen Türanschlag

Um das Verriegelungs-/Zuhaltemodul auf Türen mit unterschiedlichem Türanschlag umzustellen, muss es lediglich um 180° gedreht werden. Enthaltene Submodule können ebenfalls um 180° gedreht werden (siehe Abschnitt 9.1. *Module tauschen auf Seite 25*).

### 10.2. Betätigungsrichtung des Griffmoduls umstellen

(hier: von rechts nach links)



**Wichtig!**

Die Umstellung ist nur möglich, wenn die Riegelzunge nicht ausgefahren ist und noch keine Fluchentriegelung montiert ist.

Im Auslieferungszustand ist das Griffmodul entweder für rechts oder links angeschlagene Türen eingestellt.

Am Beispiel eines Griffmoduls für rechts angeschlagene Türen bedeutet dies:

- › Die Schutzeinrichtung öffnet, indem man den Türgriff nach unten drückt.
- › Für links angeschlagene Türen wird das System umgedreht montiert. D.h. die Schutzeinrichtung öffnet, indem man den Türgriff nach oben drückt (siehe *Bild 11*). Daher muss die Betätigungsrichtung des Türgriffs umgestellt werden (siehe *Bild 11* bis *Bild 16*).

(Analog bei Griffmodulen für links angeschlagene Türen)

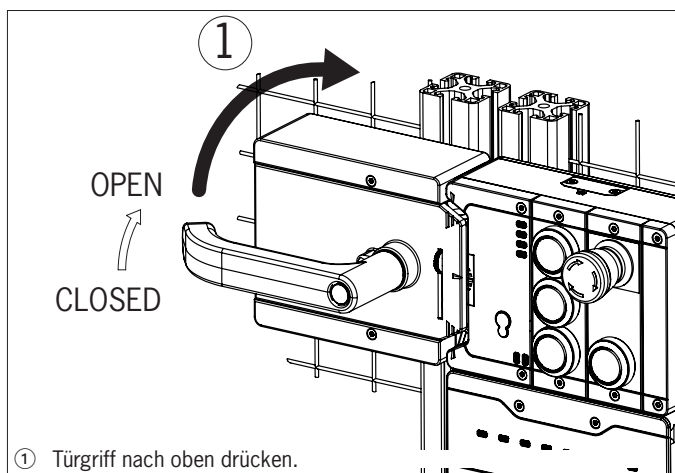


Bild 11: Betätigungsrichtung umstellen, Schritt ①

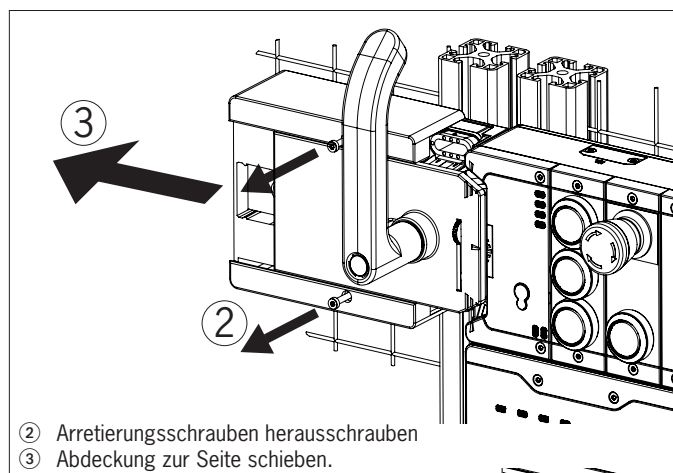


Bild 12: Betätigungsrichtung umstellen, Schritt ② und ③

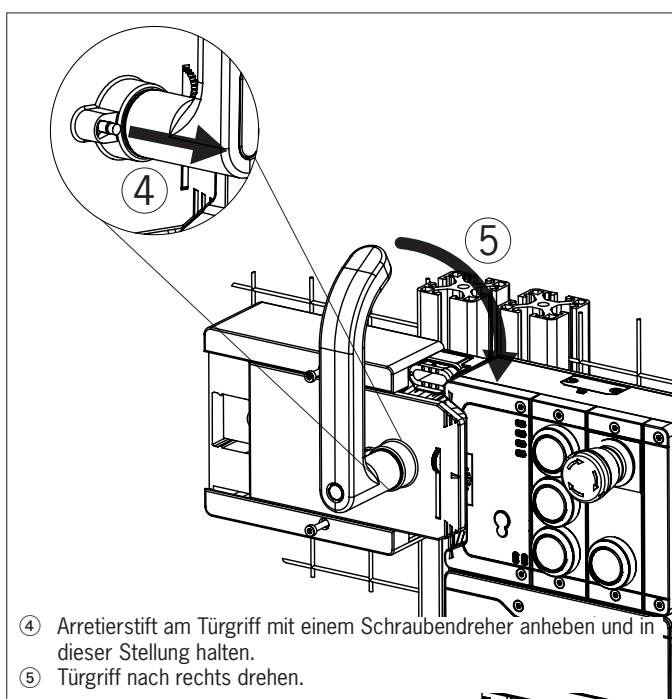


Bild 13: Betätigungsrichtung umstellen, Schritt ④ und ⑤

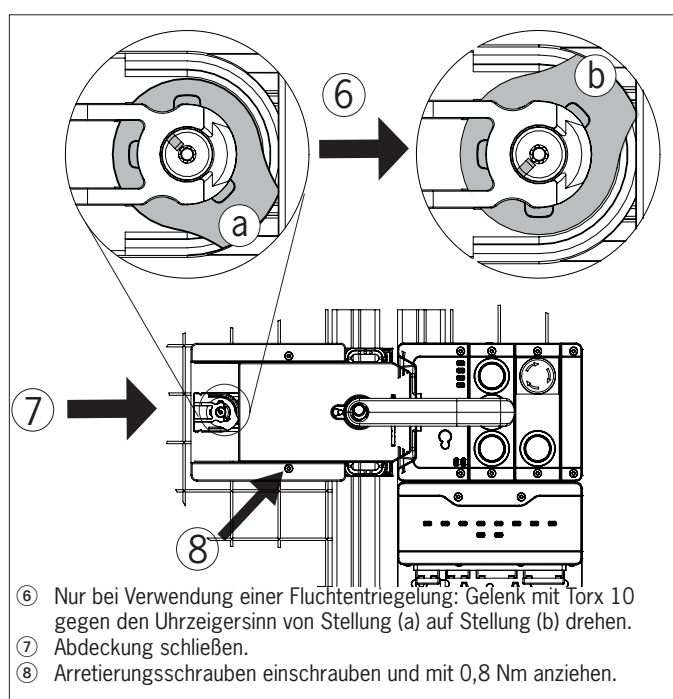


Bild 14: Betätigungsrichtung umstellen, Schritt ⑥ bis ⑧

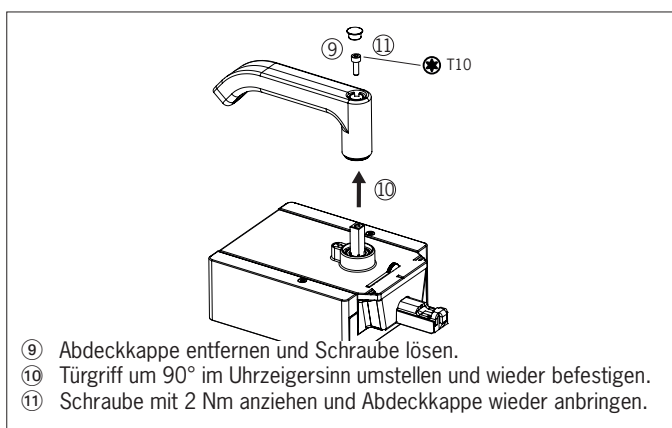


Bild 15: Betätigungsrichtung umstellen, Schritt ⑨ und ⑪

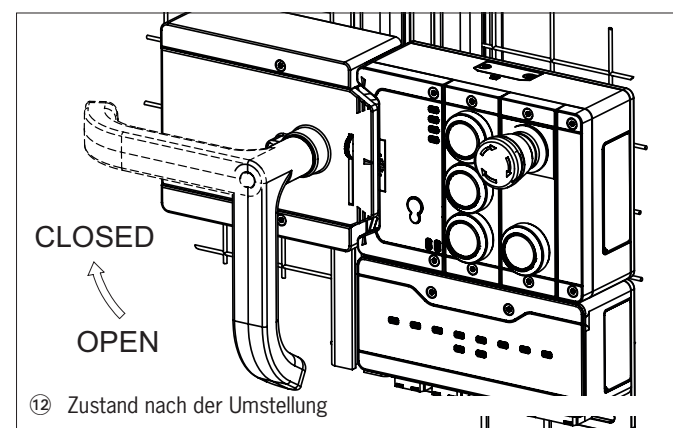


Bild 16: Betätigungsrichtung umstellen, Endzustand

## 11. Schutz vor Umgebungseinflüssen

Voraussetzung für eine dauerhafte und einwandfreie Sicherheitsfunktion ist der Schutz des Systems vor Fremdkörpern wie Spänen, Sand, Strahlmitteln usw., die sich im Gehäuse festsetzen können.

Beachten Sie folgende Maßnahmen:

- Verschließen Sie nicht benutzte Anschlüsse mit den vorgesehenen Abdeckungen.
- Achten sie darauf, dass die Gehäuseabdeckungen korrekt verschlossen sind und die Deckelschrauben mit dem erforderlichen Anzugsmoment angezogen sind.
- Decken Sie das Gerät bei Lackierarbeiten ab.

## 12. Bedien- und Anzeigeelemente

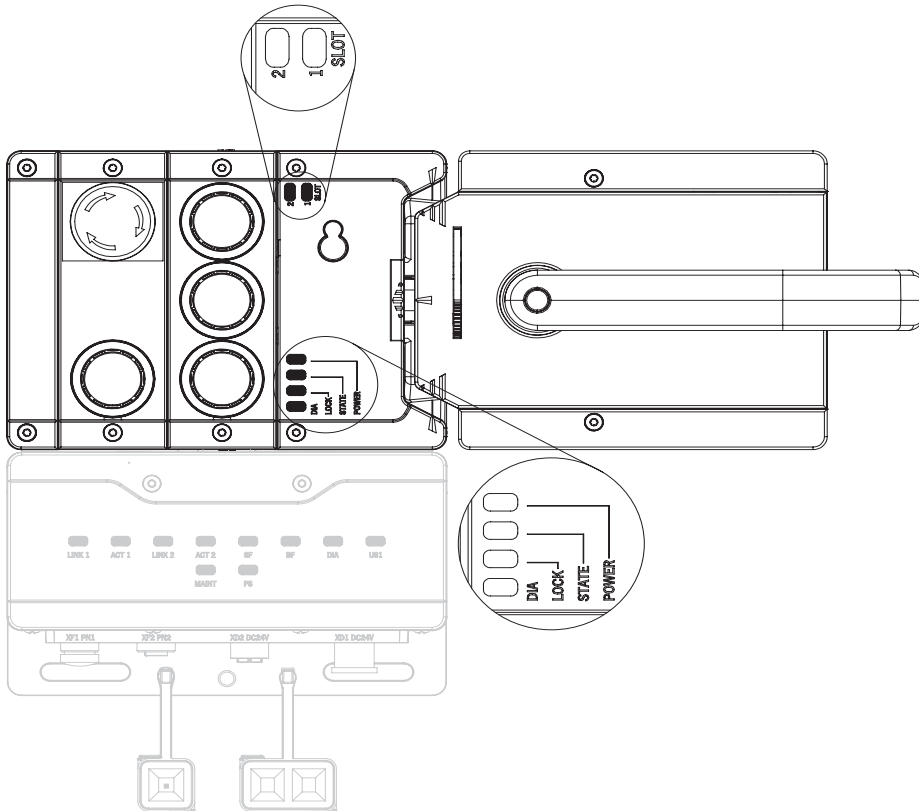


Bild 17: Anzeige- und Bedienelemente

LED	Beschreibung
POWER	Leuchtet bei korrekter Spannungsversorgung Farbe: grün
STATE	Zeigt den Gerätezustand an Farbe: grün
LOCK	Zeigt den Zustand der Zuhaltung an Farbe: gelb
DIA	Zeigt Fehler an Farbe: rot
SLOT 1	Zeigt den Status des Submoduls an Farbe: rot/grün
SLOT 2	Zeigt den Status des Submoduls an Farbe: rot/grün

## 13. Elektrischer Anschluss

Alle Geräte in einem Modulstrang beziehen ihre Versorgungsspannung von einem geeigneten Busmodul MBM. Der Anschluss darf ausschließlich an ein Busmodul MBM oder ein vorgeschaltetes Modul erfolgen.

Detaillierte Hinweise zum Anschluss des Gesamtsystems entnehmen Sie der Betriebsanleitung des verwendeten Busmoduls MBM.



### **VORSICHT**

Geräteschäden oder Fehlfunktion durch falschen Anschluss.

- Beachten Sie die Hinweise zum korrekten Anschluss in der Betriebsanleitung des verwendeten Busmoduls MBM.

### 13.1. Module verbinden

MGB2-Modular Module können entweder direkt miteinander verbunden werden oder abgesetzt, mit Leitungen (siehe Bild 18: Module verbinden).

Jedes Modul verfügt über einen oberen und einen unteren Anschluss. Sie können wahlweise den unteren oder oberen Anschluss verwenden oder beide, wenn sich das Modul zwischen zwei anderen Modulen befindet.

Der untere Modulsteckverbinder ist bereits integriert. Um den oberen Anschluss zu verwenden, montieren Sie ihn um. Verwenden Sie nur die vorgesehenen Modulsteckverbinder, um Module miteinander zu verbinden (siehe u.s. Tabelle). Die maximale Leitungslänge an einem Strang darf 40 m nicht überschreiten.

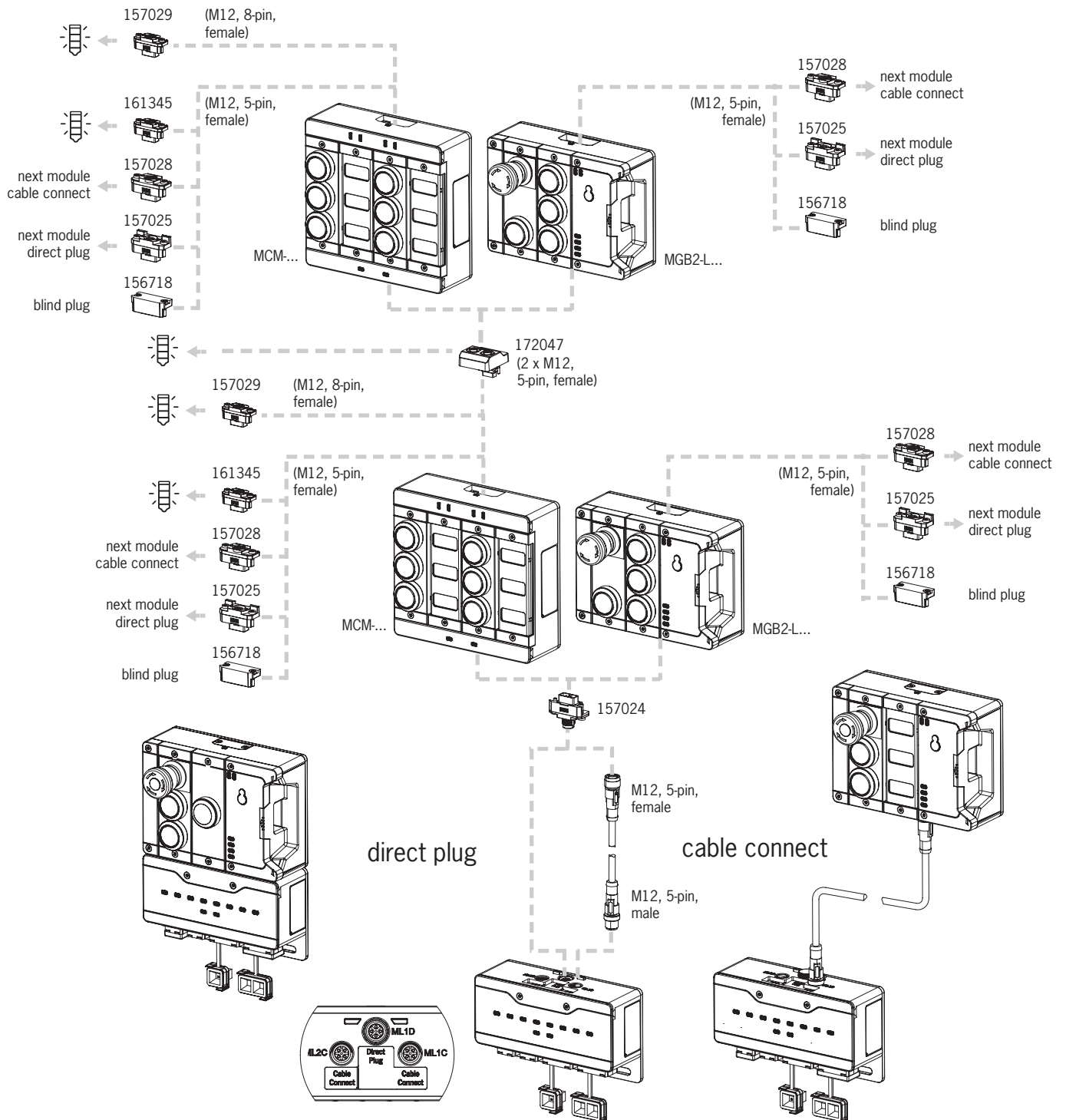


Bild 18: Module verbinden



Tabelle 2: Übersicht Modulsteckverbinder

Funktion	Best. Nr.	Im Lieferumfang enthalten?
Modulsteckverbinder M12, 5-pol., Stift	157024	1x *
Blindabdeckung	156718	1x *
Set mit Verschlusskappen für nicht verwendete Anschlüsse	156739	ja
Modulsteckverbinder 5-pol. Buchse zur direkten Verbindung eines weiteren Moduls	157025	Nein, muss separat bestellt werden
Modulsteckverbinder M12, 5-pol. Buchse zur Verbindung eines weiteren Moduls über eine Verbindungsleitung	157028	
Modulsteckverbinder 2 x M12, 5-pol. Buchse zur Verbindung eines weiteren Moduls und eines Stacklights über Verbindungsleitungen**	172047	
Modulsteckverbinder M12, 5-pol. Buchse für den Anschluss eines Stacklights**	161345	
Modulsteckverbinder M12, 8-pol. Buchse für den Anschluss eines Stacklights**	157029	
Verbindungsleitung M12, 5-pol.	siehe Katalog oder <a href="http://www.euchner.de">www.euchner.de</a>	
Verbindungsleitung M12, 8-pol.		

\* nicht bei MGB2...Y0000-...  
\*\* nur für MCM-MLI...JJ-..

### 13.2. Submodule verwenden

Jedes Verriegelungs- / Zuhaltemodul kann bis zu zwei Submodule enthalten. Eine genaue Beschreibung der einzelnen Submodule sowie Hinweise zur Kompatibilität entnehmen Sie dem zugehörigen Datenblatt des jeweiligen Submoduls.



#### Wichtig!

- ▶ In die hier beschriebenen Module dürfen nur Submodule der Anschlusstypen P, R, N, und S eingebaut werden. Den jeweiligen Anschlusstyp eines Submoduls entnehmen Sie dem Aufkleber auf der Rückseite des Submoduls oder dem zugehörigen Datenblatt des jeweiligen Submoduls.
- ▶ Pro Modul darf nur ein Submodul mit Not-Halt eingebaut werden
- ▶ Achten Sie bei Verwendung eines Submoduls mit Beschriftungsfeldern auf die korrekte Ausrichtung der Module in Bezug auf die Beschriftungsfelder. Falsche Zuordnungen können zu schweren Fehlfunktionen in Ihrer Anlage führen.
- ▶ Nicht benutzte Submodulslots müssen mit einer Abdeckung Bestell-Nummer 126372 versehen werden.
- ▶ Vermeiden Sie es die Kontakte auf der Unterseite des Submoduls zu berühren. Gefahr von ESD-Schäden und Kontaktproblemen durch Verschmutzung.

## 14. Datenblöcke für Verriegelungs-/Zuhaltemodul MGB2-I oder MGB2-L



### Wichtig!

Die genaue Datenstruktur für Ihr Gerät finden Sie auf dem zugehörigen Datenblatt. Eine ausführliche Beschreibung der sicheren und nicht sicheren Datenblöcke finden Sie in der Betriebsanleitung Ihres Busmoduls MBM.

## 15. Inbetriebnahme

Das Gerät ist nach dem Hochfahren des Busmoduls MBM automatisch in Betrieb. Genaue Hinweise zur Inbetriebnahme entnehmen Sie der Betriebsanleitung Ihres Busmoduls MBM.

Den aktuellen Betriebszustand erkennen Sie anhand der LEDs am Modul (siehe 12. *Bedien- und Anzeigeelemente auf Seite 30* und 16. *Systemzustandstabelle Modul-LEDs auf Seite 36*). Dort finden Sie auch Informationen zur Fehlererkennung.

### 15.1. Lernvorgang (nur bei MGB2 unicode)

Bevor das System aus Verriegelungs-/Zuhaltemodul und Griffmodul eine Funktionseinheit bilden, muss das Griffmodul in einer Lernfunktion dem Zuhaltemodul zugeordnet werden.

Während eines Lernvorgangs befindet sich das Modul im sicheren Zustand (alle sicheren Bits sind nicht gesetzt).



### Wichtig!

- Ein bisher ungelerntes System bleibt so lange in Lernbereitschaft, bis es ein Griffmodul gelernt hat. Bereits gelernte Verriegelungs-/Zuhaltemodule bleiben nach dem Systemstart für 3 min in Lernbereitschaft.
- Während der Lernbereitschaft und des Lernvorgangs sind alle sicheren Bits nicht gesetzt, das Modul befindet sich im sicheren Zustand.
- Wird ein neues Griffmodul gelernt, sperrt das Verriegelungs-/Zuhaltemodul den Code des letzten Griffmoduls. Dieser kann bei einem erneuten Lernvorgang nicht sofort wieder gelernt werden. Erst nachdem ein dritter Code gelernt wurde, wird der gesperrte Code im Zuhaltemodul wieder gelöscht.
- Erkennt das Verriegelungs-/Zuhaltemodul während der Lernbereitschaft ein gesperrtes oder ungeeignetes Griffmodul, wird nach 30 s ein Lernfehler angezeigt.
- Das Verriegelungs-/Zuhaltemodul kann nur mit dem jeweils zuletzt gelernten Griffmodul betrieben werden.
- Erkennt das Verriegelungs-/Zuhaltemodul während der Lernbereitschaft das gelernte Griffmodul, wird die Lernbereitschaft sofort beendet und das Verriegelungs-/Zuhaltemodul geht in den Normalbetrieb.
- Befindet sich die Riegelzunge weniger als 30 s im Ansprechbereich wird das Griffmodul nicht gelernt und das Gerät zeigt einen Lernfehler an.

### Griffmodul lernen

1. Griffmodul montieren.
2. Sicherheitseinrichtung schließen. Korrekte Ausrichtung und Abstand anhand der Markierungen am Verriegelungs-/Zuhaltemodul kontrollieren und ggf. nachjustieren.
3. Riegelzunge in das Verriegelungs-/Zuhaltemodul einfügen.
4. Verriegelungs-/Zuhaltemodul mit dem Busmodul MBM verbinden. Das Busmodul muss dazu in Betrieb sein.
- ➔ Lernvorgang beginnt, grüne LED (State) blinkt langsam (ca. 1 Hz). Während des Lernvorgangs prüft das Zuhaltemodul, ob es sich dabei um ein gesperrtes Griffmodul handelt. Ist dies nicht der Fall, wird der Lernvorgang nach ca. 30 Sekunden beendet, die grüne LED (State) erlischt. Der neue Code wurde gespeichert, der alte Code wurde gesperrt. Am Verriegelungs-/Zuhaltemodul blinken die LEDs STATE und DIA abwechselnd, wenn der Lernvorgang erfolgreich war.
5. Gesamtsystem über das Busmodul MBM neu starten. Trennen Sie hierfür das Busmodul für einige Sekunden von der Spannungsversorgung.

## 15.2. Mechanische Funktionsprüfung

Die Riegelzunge muss sich leicht in das Zuhaltemodul einführen lassen. Zur Überprüfung Schutzeinrichtung mehrmals schließen und Türgriff betätigen.

Falls vorhanden, Funktion der Fluchtentriegelung testen. Die Fluchtentriegelung muss bei aktiver Zuhaltung ohne großen Kraftaufwand (ca. 5 Nm) von der Innenseite bedient werden können.

## 15.3. Elektrische Funktionsprüfung

1. Alle Schutzeinrichtungen schließen und Riegelzunge ins Zuhaltemodul einführen.
2. Zuhaltung aktivieren (nur MGB2-L..).
  - › Die Maschine darf nicht selbstständig anlaufen.
  - › Die Schutzeinrichtung darf sich nicht öffnen lassen.
  - › **Bei MGB2-I.. gilt:** Die grüne LED (State) leuchtet.
  - › **Bei MGB2-L.. gilt:** Die grüne LED (State) und die gelbe LED (Lock) leuchten.
3. Betrieb in der Steuerung freigeben.
  - › Zuhaltung darf sich nicht deaktivieren lassen, solange der Betrieb freigegeben ist.
4. Betrieb in der Steuerung abschalten und Zuhaltung deaktivieren.
  - › Die Schutzeinrichtung muss so lange zugehalten bleiben, bis kein Verletzungsrisiko mehr besteht.
  - › Die Maschine darf sich nicht starten lassen, solange die Zuhaltung deaktiviert ist.
  - › Die Schutzeinrichtung muss sich öffnen lassen.

Wiederholen Sie die Schritte 2-4 für jede Schutzeinrichtung einzeln.

## 15.4. Austausch eines Moduls

Hinweise zum Austausch entnehmen Sie der Betriebsanleitung Ihres Busmoduls MBM. Nach dem Tausch eines Verriegelungs-/Zuhaltemoduls oder eines Griffmoduls muss möglicherweise ein Lernvorgang durchgeführt werden. Siehe 15.1. *Lernvorgang* (nur bei MGB2 unicode) auf Seite 34.

## 16. Systemzustandstabelle Modul-LEDs

Nachfolgend sind alle Diagnosemeldungen aufgeführt. Der Umfang der möglichen Meldungen kann je nach Art und Anzahl der verwendeten Module/Submodule unterschiedlich sein.

### 16.1. Systemanzeigen bei Fehlern (Modul-LEDs)

Bei Fehlern wird das Bit  $\overline{LM\_E\_G}$  gesetzt. Nachdem der Fehler behoben wurde kann dies mit dem Bit  $\overline{LM\_ACK\_G}$  quittiert werden. Das Bit  $\overline{LM\_E\_G}$  wird dabei wieder zurückgesetzt. Ausnahme: Fluchentriegelungsfehler (siehe 19.2. Fehler bei Betätigung der Fluchentriegelung auf Seite 41)

Betriebsart	POWER (gn)	LED-Anzeige				Geräte Diagnose zugehöriges Fehler-/Meldebit	Zustand	
		STATE (gn)	Lock (ye), nur MGB2-L1/-L2	DIA (rd)				
Fehleranzeige	☀	☀	1 x	○	☀	$\overline{LM\_E\_G}$	Lernfehler Griffmodul (z. B. Lernvorgang zu früh unterbrochen), Lernfehler Konfiguration	
		☀	3 x	○		$\overline{LM\_E\_G}$	Lesefehler Griffmodul (z. B. Fehler im Code oder Code nicht lesbar) <sup>2)</sup>	
		☀	5 x	○		$\overline{LM\_E\_G}$	Umweltfehler, Gesperrter Betätiger, Spannungsversorgung außerhalb des zulässigen Bereichs	
		○		○		$\overline{LM\_E\_G}$	Interner Fehler (z. B. Bauteildefekt, Datenfehler) <sup>1)</sup>	
		○		☀		1 x	$\overline{LM\_E\_G}$	Plausibilitätsfehler, Signalabfolge fehlerhaft z. B. Bruch der Riegelzunge erkannt <sup>2)</sup>
		○		☀		1 x	$\overline{LM\_F\_ER}$	Nach Betätigung der Fluchentriegelung <sup>3)</sup>
		☀	5 Hz	○		○	$\overline{BM\_E\_SYS}$ $\overline{BM\_E\_G}$	4-polige MLI-Leitung verwendet, MLI-Leitung kurzzeitig ausgesteckt (Anzeige auf Busmodul)
	☀ 1 x	○	○	☀	$\overline{BM\_E\_MLI}$	MLI Kommunikationsfehler (Anzeige auf Busmodul)		
Zeichenerklärung			○				LED leuchtet nicht	
			☀				LED leuchtet	
			☀ 3 x				LED blinkt dreimal	
			X				Zustand beliebig	

- 1) Rastender Fehler; zum Zurücksetzen entsprechendes Ausgangsbit  $\overline{LM\_ACK\_G}$  verwenden
- 2) Nicht rastender Fehler; zum Zurücksetzen Schutzvorrichtung öffnen und wieder schließen
- 3) Nicht rastender Fehler; zum Zurücksetzen entsprechendes Ausgangsbit  $\overline{LM\_ACK\_ER}$  verwenden

**Wichtig:** Wenn Sie den angezeigten Gerätestatus nicht in der Systemzustandstabelle finden, deutet dies auf einen internen Gerätefehler hin. In diesem Fall sollten Sie sich mit dem Hersteller in Verbindung setzen.

## 16.2. Systemanzeigen bei Inbetriebnahme, Lernen und Normalbetrieb

Zustand	Normalbetrieb, Tür offen	Normalbetrieb, Tür geschlossen	Normalbetrieb, Tür geschlossen, Riegelzunge eingeführt	Normalbetrieb, Tür geschlossen und zugehalten	Bereit zum Zuhalten, Zuhaltung ist aktiv, Riegelzunge nicht eingeführt	Tür offen, Gerät ist bereit ein anderes Griffmodul zu lernen (nur kurze Zeit nach Power UP)	Lernvorgang	Positiv-Quittung nach erfolgreichem Lernvorgang
Status Zuhaltung (ÜK) sicheres Eingangsbit LM_FI_UK Meldebit LM_I_UK	aus	aus	aus	an	aus	aus	aus	aus
Zuhaltung Meldebit LM_I_OL	aus	aus	aus	an	aus	aus	an	aus
Riegelstellung (SK) sicheres Eingangsbit LM_FI_SK Meldebit LM_I_SK	aus	aus	an	an	aus	aus	aus	aus
Riegelstellung Meldebit LM_I_OT	aus	aus	an	an	aus	aus	an	aus
Gerätediagnose Meldebit LM_I_OD	aus	an	an	an	aus	aus	an	aus
Zuhaltungsansteuerung LM_FO_CL (je nach Einstellung auch LM_O_CL)	an	an	an	aus	aus	X	X	X
Position Riegelzunge	nicht eingeführt	nicht eingeführt	eingeführt	eingeführt	nicht eingeführt	nicht eingeführt	eingeführt	X
Türstellung	auf	zu	zu	zu	auf	auf	zu	
DIA (rd)	○	○	○	○	○	○	○	☀
LED-Anzeige Lock (ye), nur MGB2-L1/-L2	○	○	☀ lange EIN kurz AUS	☀	☀ lange AUS kurz EIN	○	○	abwechselndes Blinken STATE /DIA
STATE (gn)	☀ lange AUS kurz EIN	☀ lange EIN kurz AUS	☀ lange EIN kurz AUS	☀	☀ lange AUS kurz EIN	☀ 3 x	☀ 1 Hz	☀
POWER (gn)				☀				
Betriebsart								
<b>Normalbetrieb</b>								
<b>Lernbereitschaft</b> (nur bei MGB2 unicode)								
<b>Inbetriebnahme</b> (nur bei MGB2 unicode)								
<b>Zeichenerklärung</b>	○	☀	☀ 1 Hz	☀ 3 x	X			

**Wichtig:** Wenn Sie den angezeigten Gerätestatus nicht in der Systemzustandstabelle finden, deutet dies auf einen internen Gerätefehler hin. In diesem Fall sollten Sie sich mit dem Hersteller in Verbindung setzen.

## 17. Systemzustandstabelle (Slot-LEDs)

Wenn ein Fehler am Submodul auftritt wird das Bit `LM_E_SM` gesetzt. Sobald der Fehler korrigiert wurde wird es automatisch zurückgesetzt (nicht rastender Fehler).

Fehleranzeige LED SLOT1 / SLOT2	Bedeutung	Maßnahmen
AUS	Es wird kein Submodul verwendet oder Submodul funktioniert fehlerfrei	-
Rot EIN Grün 1 x blinken	Submodul fehlt obwohl ein Submodul in der letzten Konfiguration enthalten war	Passendes Submodul einstecken oder Konfiguration anpassen
Rot EIN Grün 2 x blinken	Submodul ist um 180° gedreht eingebaut	Fall 1: Art des Submoduls ist richtig, muss aber um 180° gedreht eingebaut werden. Fall 2: Bei beabsichtigter Konfigurationsänderung muss das System neu gestartet werden, damit die gewünschte Konfiguration gelernt wird. Fall 3: Ausrichtung spielt bei diesem Submodul keine Rolle, jedoch ist der Parameter für die Ausrichtungserkennung aktiv. Parameter für Ausrichtungserkennung anpassen und System neu starten.
Rot EIN Grün 3 x blinken	Submodultyp entspricht nicht dem zuletzt konfigurier- ten Submodultyp	Submodul des passenden Typs einstecken oder Konfiguration anpassen
Rot EIN	Interner Fehler in Submodul	Submodul austauschen. ▸ Falls das Problem weiterhin besteht: Basismodul austauschen
Rot blinken (1Hz) Zusätzlich leuchtet die LED DIA	Fehler in Sicherheitstechnik, rastend Sonstige Eingangsfehler am Submodul	System neu starten. ▸ Falls das Problem weiterhin besteht: Submodul austauschen. ▸ Falls das Problem weiterhin besteht: Basismodul austauschen
Rot blitzen Grün AUS	Diskrepanzfehler Zustimmungstaster	Zustimmungstaster loslassen und erneut drücken. ▸ Falls das Problem weiterhin besteht: Leitung und Anschluss prüfen. ▸ Falls das Problem weiterhin besteht: Submodul austauschen. ▸ Falls das Problem weiterhin besteht: Basismodul austauschen

## 18. Technische Daten



### HINWEIS

Liegt dem Produkt ein Datenblatt bei, gelten die Angaben des Datenblatts.

Parameter	Wert
Gehäusewerkstoff	glasfaserverstärkter Kunststoff Zinkdruckguss, vernickelt, nichtrostender Stahl, pulverbeschichtetes Stahlblech
Abmessungen	Siehe Maßzeichnung
Masse MGB2 (Verriegelungs-/Zuhaltemodul, ohne Submodule)	1,0 kg
Masse Griffmodul	1,1 kg
Masse Fluchtverriegelung	0,75 kg
Umgebungstemperatur	-30 ... +55 °C <sup>1)</sup>
Schutzart	IP 65 <sup>2)</sup>
Schutzklasse	III
Verschmutzungsgrad	3
Einbaulage	beliebig
Zuhaltekraft $F_{zh}$	2000 N
Mechanische Lebensdauer	1 x 10 <sup>6</sup>
- bei Verwendung als Türanschlag und 1 Joule Aufprallenergie	0,2 x 10 <sup>6</sup>
- bei Verwendung als Türanschlag und 2 Joule Aufprallenergie	0,1 x 10 <sup>6</sup>
Spannungsversorgung	über Busmodul MBM
Anschlussart	M12, 5pol. a-kodiert (EUCHNER Modulsteckverbinder MLI)
Stromaufnahme max. (ohne Submodule)	350 mA
Stromaufnahme max. je Submodul	siehe Angaben Ihres MSM
Bemessungsstoßspannungsfestigkeit $U_{imp}$	0,5 kV
Schock- und Schwingfestigkeit	Gemäß EN 60947-5-3
EMV-Schutzanforderungen	Gemäß EN 61000-4 und DIN EN 61326-3-1
Risikozeiten max. (Abschaltzeiten) <sup>3)</sup>	
- Überwachung der Stellung der Schutzeinrichtung	Siehe Angaben in der Betriebsanleitung Ihres Busmoduls
- Überwachung der Zuhaltung	
- Ansteuern der Zuhaltung	
Latenzzeit je sicherem Modul/Submodul	27 ms
$T_{RiskFunktionSK}$	90 ms
$T_{RiskFunktionUK}$	70 ms
$T_{RiskFunktionElements}$	35 ms (gültig für alle sicheren Funktionen außer SK und UK)
<b>Kennwerte nach EN ISO 13849-1/EN IEC 62061</b>	
Kategorie	4
Safety Integrity Level	SIL 3
Performance Level	PL e
DC	99%
Gebrauchsdauer	20 Jahre
PFH <sup>4)</sup>	
- Überwachung der Zuhaltung	2,62 x 10 <sup>9</sup>
- Ansteuerung der Zuhaltung (gilt nur für MGB2-L1)	
- Überwachung der Stellung der Schutzeinrichtung	
- Auswertung von Sicherheitssignalen in enthaltenen Submodulen	

1) Für eingebaute Submodule gelten ggf. andere Werte, bitte Datenblätter beachten.

2) Nur bei korrekter Montage der Anschlussleitungen und Submodule

3) Die Risikozeit ist die maximale Zeit zwischen der Änderung eines Eingangszustandes und dem Löschen des entsprechenden Bits im Busprotokoll.

4) Angabe bezüglich verschleißbehafteter Teile ohne Berücksichtigung fester Ausfallraten in elektronischen Bauteilen.

## 18.1. Funkzulassungen

**FCC ID: 2AJ58-02**

**IC: 22052-02**

### FCC/IC-Requirements

This device complies with part 15 of the FCC Rules and with Industry Canada's licence-exempt RSSs. Operation is subject to the following two conditions:

- 1) This device may not cause harmful interference, and
- 2) this device must accept any interference received, including interference that may cause undesired operation.

Changes or modifications not expressly approved by the party responsible for compliance could void the user's authority to operate the equipment.

NOTE: This equipment has been tested and found to comply with the limits for a Class A digital device, pursuant to part 15 of the FCC Rules. These limits are designed to provide reasonable protection against harmful interference when the equipment is operated in a commercial environment. This equipment generates, uses, and can radiate radio frequency energy and, if not installed and used in accordance with the instruction manual, may cause harmful interference to radio communications.

Operation of this equipment in a residential area is likely to cause harmful interference in which case the user will be required to correct the interference at his own expense.

Le présent appareil est conforme aux CNR d'Industrie Canada applicables aux appareils radio exempts de licence. L'exploitation est autorisée aux deux conditions suivantes :

- (1) l'appareil ne doit pas produire de brouillage, et
- (2) l'utilisateur de l'appareil doit accepter tout brouillage radioélectrique subi, même si le brouillage est susceptible d'en compromettre le fonctionnement.



## 19. Fehlerbehebung und Hilfen

Ausführliche Informationen zur Diagnose und Fehlerbehebung finden Sie in der Betriebsanleitung Ihres Busmoduls MBM. Die Nachfolgenden Informationen beziehen sich nur auf Fehler im Zusammenhang mit dem Verriegelungs-/Zuhaltemodul MGB2.

### 19.1. Allgemeine Fehler zurücksetzen

Gehen Sie folgendermaßen vor:

1. Fehler über Ausgangsbit `LM_ACK_G` quittieren. Quittierbit muss für 500 ms (min. 350 ms und max. 750 ms) gesetzt sein.
2. Schutzeinrichtung ggf. schließen und Zuhaltung einschalten.

➔ Das System ist wieder im Normalbetrieb.






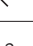

### 19.2. Fehler bei Betätigung der Fluchtverriegelung

Dieses Fehlverhalten muss entsprechend parametrieren werden. Hierfür müssen Sie in der Projektierungssoftware Ihrer Steuerung im Dialog *Baugruppenparameter* im Abschnitt *Fehler Fluchtverriegelung* den Wert für das Feld *Fehler bei Betätigung der Fluchtverriegelung* auf *ja* setzen. Informationen zum Parametrieren finden Sie in der Betriebsanleitung Ihres Busmoduls MBM.

Um die Überwachung des Sperrmittels in Kategorie 4, PL e nach EN ISO 13849-1 zu erreichen ist in jedem Zuhaltemodul eine interne Überwachungslogik integriert.

**Folge:** Bei Betätigung der Fluchtverriegelung wird das Bit `LM_ER` gesetzt (siehe 16.2. Systemanzeigen bei Inbetriebnahme, Lernen und Normalbetrieb auf Seite 37).

Zum Quittieren des Fehlers muss das Bit `LM_ACK_ER` für 500 ms (min. 350 ms und max. 750 ms) gesetzt werden.

Türstellung	Position Riegelzunge	Zuhaltung	Zuhaltung				LED-Anzeige				Zustand	
			Riegelstellung Meldebit <code>LM_I_OT</code>	Zuhaltung Meldebit <code>LM_I_OL</code>	ÜK Eingangsbit <code>LM_FI_DK</code>	Geräte Diagnose Meldebit <code>LM_I_OD</code>	Power (gn)	State (gn)	Lock (ye)	DIA (rd)		
X	X	X	aus	aus	aus	X				1 x		Signalabfolge fehlerhaft (z. B. nach Betätigung der Fluchtverriegelung)
												LED leuchtet nicht
												LED leuchtet
								3 x				LED blinkt dreimal
							X					Zustand beliebig

### 19.3. System auf Werkseinstellungen zurücksetzen

Hinweise zum Werksreset entnehmen Sie der Betriebsanleitung Ihres Busmoduls MBM.

## 20. Service

Wenden Sie sich im Servicefall an:

EUCHNER GmbH + Co. KG  
Kohlhammerstraße 16  
70771 Leinfelden-Echterdingen  
Deutschland

**Servicetelefon:**

+49 711 7597-500

**E-Mail:**

support@euchner.de

**Internet:**

www.euchner.de

## 21. Kontrolle und Wartung



**WARNUNG**

Verlust der Sicherheitsfunktion durch Schäden am Gerät.  
Bei Beschädigung muss das betreffende Modul komplett ausgetauscht werden. Es dürfen nur Teile getauscht werden, die als Zubehör oder Ersatzteil von EUCHNER bestellt werden können.

Um eine einwandfreie und dauerhafte Funktion zu gewährleisten, sind regelmäßig folgende Kontrollen erforderlich:

- › Prüfen der Sicherheitsfunktion (siehe Kapitel 15.3. *Elektrische Funktionsprüfung auf Seite 35*)
- › Prüfen der sicheren Befestigung der Geräte und der Anschlüsse
- › Prüfen auf Verschmutzungen

Wartungsarbeiten sind nicht erforderlich. Reparaturen am Gerät dürfen nur durch den Hersteller erfolgen.



**HINWEIS**

Das Baujahr ist auf dem Typenschild in der unteren rechten Ecke ersichtlich.

## 22. Konformitätserklärung

Das Produkt erfüllt die Anforderungen der Maschinenrichtlinie 2006/42/EG.

Die EU-Konformitätserklärung finden Sie unter [www.euchner.de](http://www.euchner.de). Geben Sie dazu die Bestellnummer Ihres Geräts in die Suche ein. Unter *Downloads* ist das Dokument verfügbar.



EUCHNER GmbH + Co. KG  
Kohlhammerstraße 16  
70771 Leinfelden-Echterdingen  
Deutschland  
info@euchner.de  
www.euchner.de

Ausgabe:  
2500234-07-01/25  
Titel:  
Betriebsanleitung Verriegelungs-/Zuhaltemodule  
MGB2-I.-MLF... / MGB2-L.-MLF... (Modular) und ab V1.00.0  
(Originalbetriebsanleitung)  
Copyright:  
© EUCHNER GmbH + Co. KG, 01/2025  
Technische Änderungen vorbehalten,  
alle Angaben ohne Gewähr.