

ALLGEMEINES

Die folgende Montageanleitung beschreibt die Montage von LCA-Lichtvorhängen in Montagesäulen. Außerdem wird die Verbindung der Montagesäule AE-OS-C-A1 und dem Sockel AM-OS-P-AA/-AB beschrieben. Für die Montage / Ausrichtung, wird ein Kreuz-Schraubendreher benötigt.

MONTAGE MIT SOCKEL AM-OS-P-AA / AB (ABBILDUNG 1)

1. Montieren Sie den Sockel **AM-OS-P-AA/-AB** am Boden. (siehe Dokument 2504013).

Hinweis: Stellen Sie sicher, dass die Grundfläche des Sockels waagrecht ausgerichtet ist. Über die drei Sechskantmutter (Pos. M, Abbildung 4) kann die Ausrichtung angepasst werden. (MAX. ANPASSUNG: 10 mm). Bei größeren Unebenheiten muss der Boden durch zusätzliche Maßnahmen geebnet werden.

2. Lösen Sie die Innensechskantschrauben und die Unterlegscheiben. Ziehen Sie beide Objekte von der Schraube ab.
3. Positionieren Sie die Montagesäule auf dem Sockel. Nutzen Sie für die Ausrichtung die eingebaute Libelle im Deckel der Montagesäule. Alternativ können Sie eine Wasserwaage verwenden.
4. Fixieren Sie die Montagesäule mit den Unterlegscheiben und den Innensechskantschrauben.

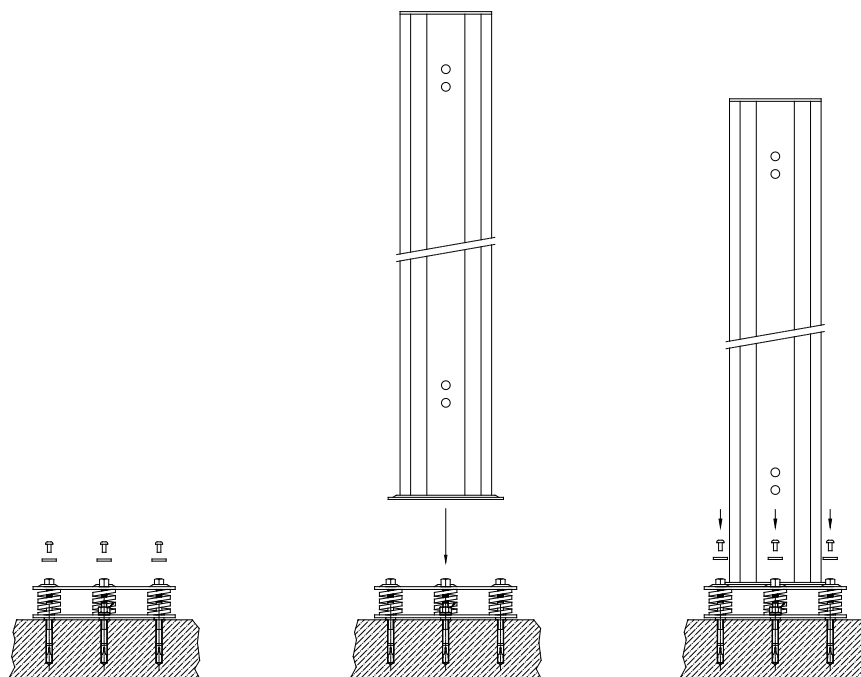


Abbildung 1

MONTAGE DES LCA-LICHTVORHANGS IN DER MONTAGESÄULE

1. Entfernen Sie die obere Abdeckung der Säule mit der Libelle.
2. Setzen Sie die Sechskantschrauben (**G**) mit dem Befestigungseinsatz (**K**) in die Bohrungen der Säule ein. **Abb. 2, Schritt 1;**
3. Montieren Sie die Sechskantschrauben vorübergehend mit einer Umdrehung an den Einsätzen. **Abb. 2, Schritt 2;**
4. Führen Sie den Lichtvorhang von oben in die Montagesäule ein. Achten Sie darauf, dass alle zuvor angebrachten Befestigungseinsätze in den Öffnungen des Lichtvorhangs positioniert sind. **Abb. 2, Schritt 3.**
5. Wenn die gewünschte Position erreicht wurde, schrauben Sie die Sechskantschrauben fest, um den Lichtvorhang zu fixieren. **(Tabelle 1).**
6. Bringen Sie die zuvor entfernte Abdeckung erneut an.

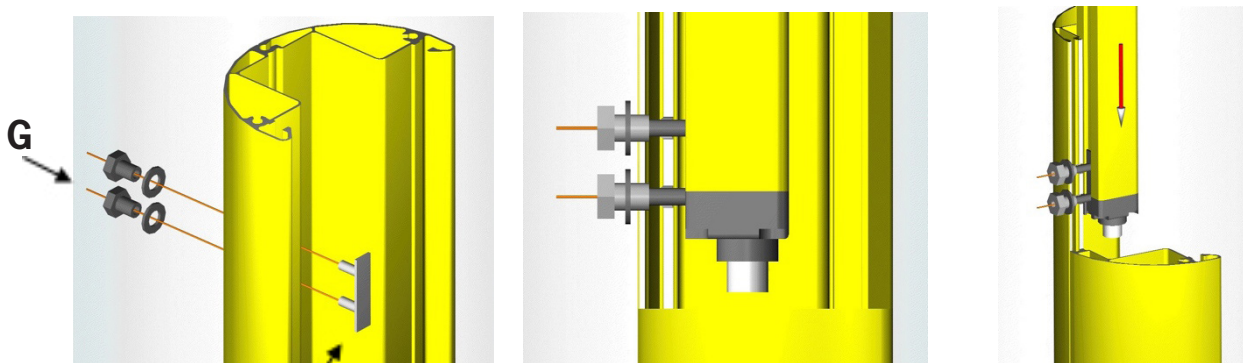
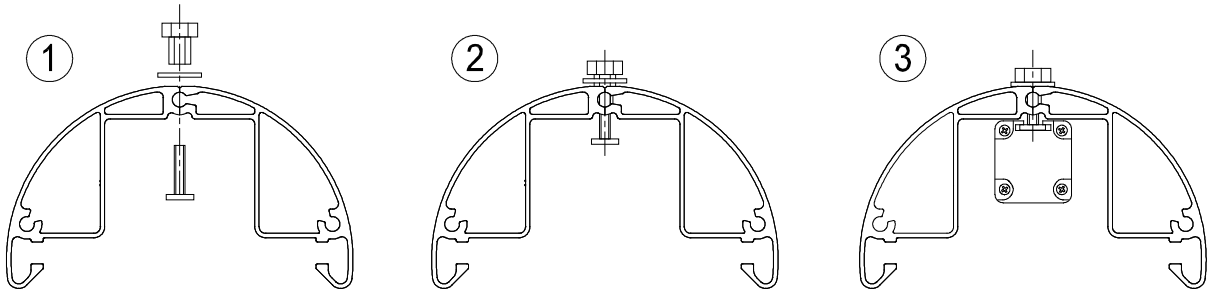


Abbildung 2

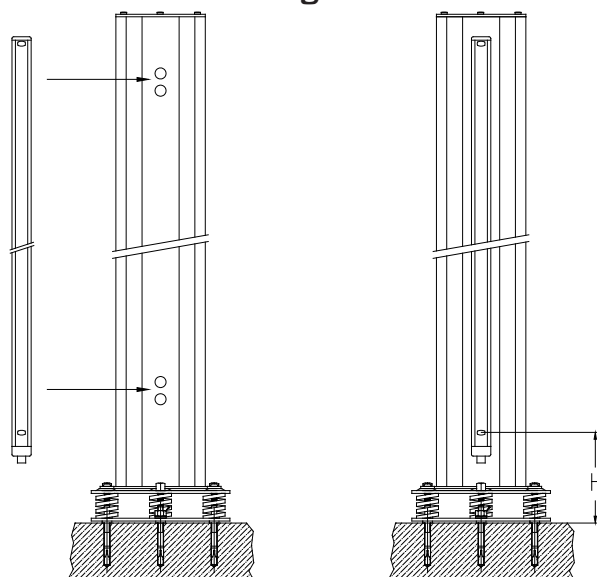


Abbildung 3

AUSRICHTUNG (ABBILDUNG 4)

Sender und Empfänger zueinander ausrichten

1. Befestigen Sie die Ausrichthilfe (AY-OS-LSR) am Sender. (Siehe Montageanleitung 2504016)
2. Schalten Sie die Ausrichthilfe über den ON-/OFF Schalter ein.
3. Richten Sie den Sender in Richtung Umlenkspiegel aus, bis der Strahl der Ausrichthilfe auf dem Spiegel sichtbar ist.
4. Zur vertikalen Ausrichtung verwenden Sie die Befestigungseinsätze, welche in der T-Nut der LCA flexibel verschoben werden können.

Hinweis:

Ermitteln Sie die genaue Position des Lichtvorhangs (Abstand H des ersten Strahls vom Bezugsboden) nach EN ISO 13855.

5. Zur horizontalen Ausrichtung verwenden Sie die Befestigungsschrauben am Sockel. Lösen Sie die Befestigungsschrauben des Sockels (N), damit Sie Sender und Empfänger aufeinander ausrichten können.

Tipp: Als Hilfe zur Montage kann bei der horizontalen Ausrichtung zusätzlich die Libelle auf dem Deckel der Montagesäule verwendet werden.

6. Richten Sie den Empfänger so aus, dass der Strahl der Ausrichthilfe auf diesem sichtbar ist. Beachten Sie hierbei, dass sich Sender und Empfänger auf einer Höhe befinden.
7. Ziehen Sie die Befestigungsschrauben des Sockels wieder an.
8. Entfernen Sie die Ausrichthilfe vom Sender.
9. Setzen Sie den Lichtvorhang in den Betriebszustand. (siehe Betriebsanleitung des Lichtvorhangs).
10. Wenn alle Komponenten korrekt ausgerichtet sind, leuchtet die LED OK des Empfängers grün.

Hinweis:

Bei Verwendung mehrerer Umlenkspiegel sind zusätzliche Montageschritte in Montageanleitung 2504015 zu beachten.

Bei Einsatz von Lichtgittern, können gesonderte Montagesäulen mit verstellbaren Spiegeln verwendet werden. Hierzu müssen die zusätzlichen Montageschritte in Montageanleitung 2504012 beachtet werden.

Buchstabe	Bedeutung
L	Libelle
M	Sechskantmutter 13 mm
N	Innensechskantschraube 4 mm

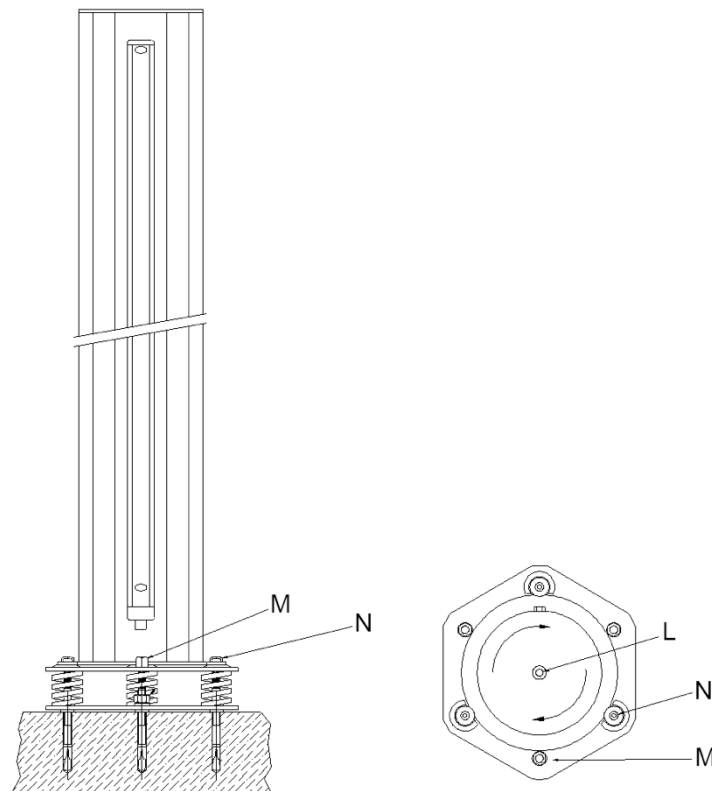


Abbildung 4

MONTAGESÄULEN MIT KABELVERSCHRAUBUNG PG11 (ABBILDUNG 5)

Bei Montagesäulen mit Kabelverschraubung ist die Leitung durch diese zu führen. (Abbildung 5).

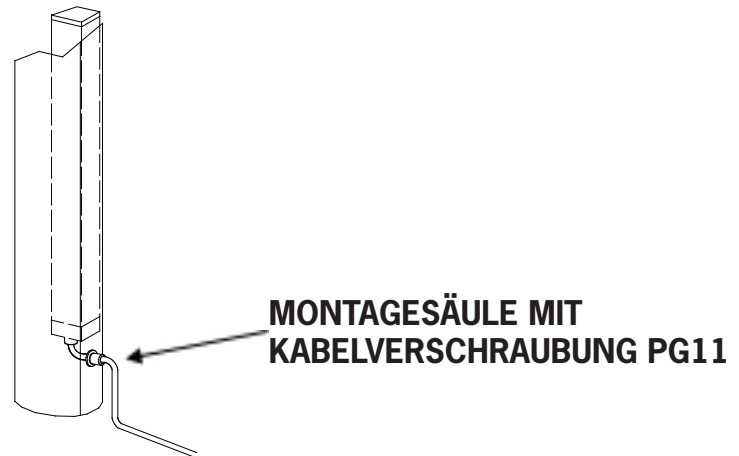


Abbildung 5

ABMESSUNGEN

MODELL	AM-OS-C-A1-1000	AM-OS-C-A1-1200	AM-OS-C-A1-1670	AM-OS-C-A1-1970
Maß „E“ (mm)	1000	1330	1670	1970
Maß „E“ mit Sockel AM-OS-P-AA (mm)	1055	1385	1725	2025
Maß „E“ mit Sockel AM-OS-P-AB (mm)	1034	1364	1704	2004
Mögliche Ausführungen des LCA-Lichtvorhangs	2B - 310 - 460 - 610	3B - 4B - 760 - 910 - 1060	1210 - 1360	1510 - 1660

Tabelle 1

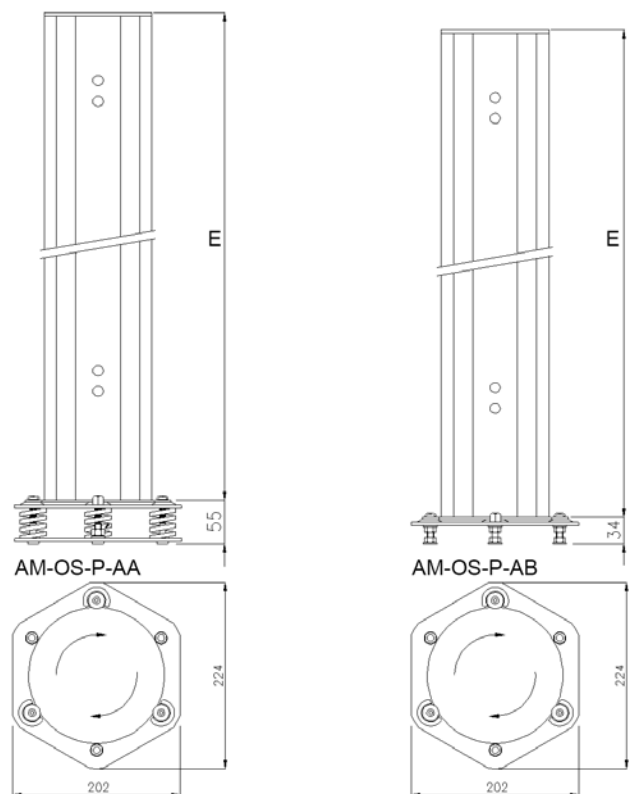


Abbildung 6

ASSEMBLY INSTRUCTIONS AM-OS-C-A1 MOUNTING PILLAR FOR LCA LIGHT CURTAINS

GENERAL

The following assembly instructions describe the mounting of the LCA light curtains in mounting pillars. The connection of the mounting pillars AE-OS-C-A1 and the socket AM-OS-P-AA/-AB is also described. A cross-head screwdriver and is required for mounting / alignment.

MOUNTING WITH SOCKET AM-OS-P-AA / AB (FIGURE 1)

1. Mount the socket **AM-OS-P-AA/-AB** on the floor. (See document 2504013).

Notice: Make sure the base of the socket is aligned horizontally. The alignment can be adjusted using the three hexagon nuts (item M, Figure 4). (MAX. ADJUSTMENT: 10 mm). If the unevenness is greater, the floor must be leveled using additional means.

2. Undo the hexagon socket head screws and the flat washers. Remove both objects from the screw.
3. Position the mounting pillar on the socket. Use the circular level integrated into the cover on the mounting pillar for alignment. Alternatively, you can use a separate spirit level.
4. Fix the mounting pillar using the flat washers and the hexagon socket head screws.

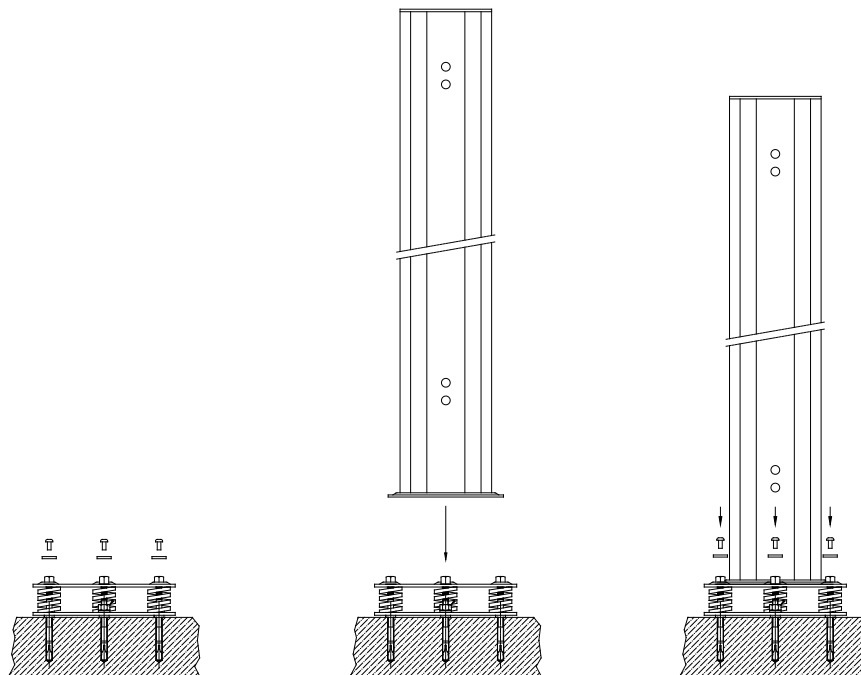


Figure 1

MOUNTING THE LCA LIGHT CURTAIN IN THE MOUNTING PILLAR

1. Remove the top cover on the pillar with the circular level.
2. Insert the hexagon head screws (**G**) with the mounting insert (**K**) in the bores in the pillar. **Fig. 2, step 1;**
3. Temporarily fit the hexagon head screws to the inserts with one turn. **Fig. 2, step 2;**
4. Guide the light curtain from above onto the mounting pillar. Make sure all fastening inserts fitted previously are positioned in the openings on the light curtain. **Fig. 2, step 3.**
5. Once the required position has been reached, tighten the hexagon head screws to fix the light curtain. (**Table 1**).
6. Re-fit the cover removed previously.

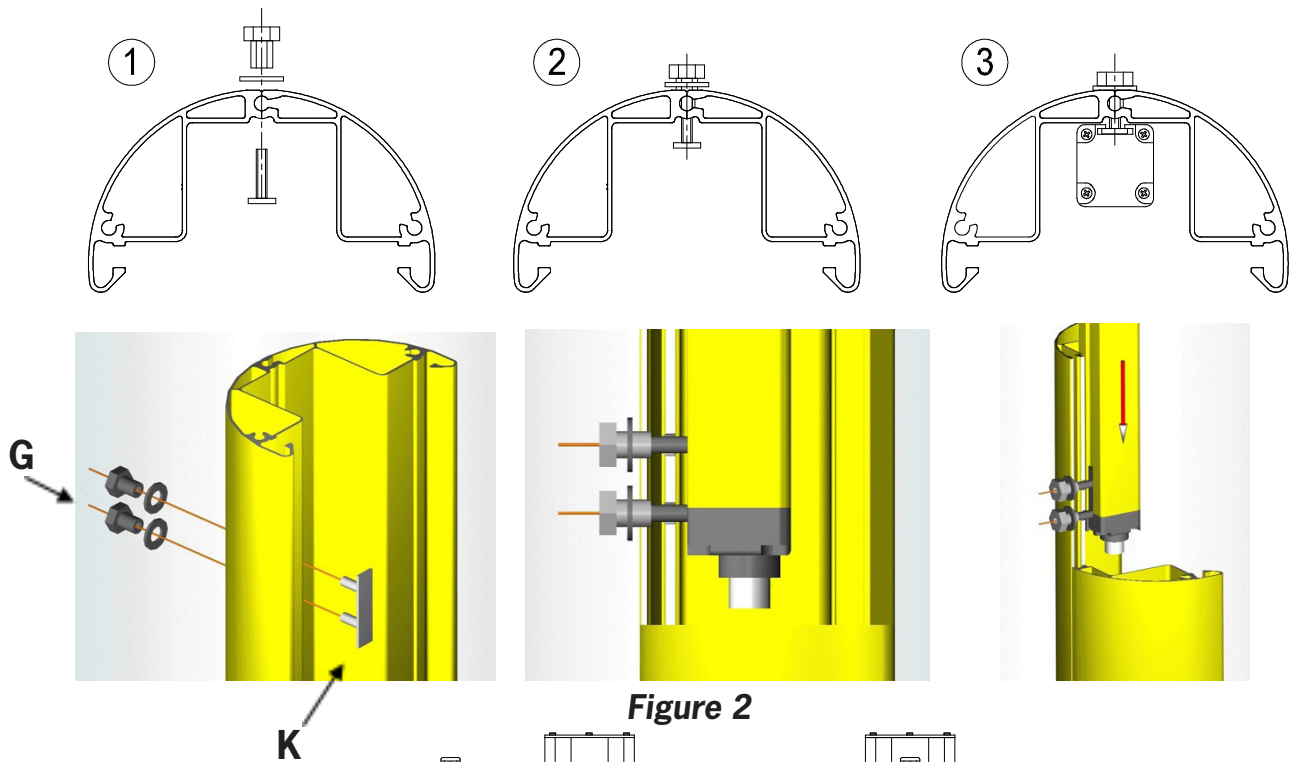


Figure 2

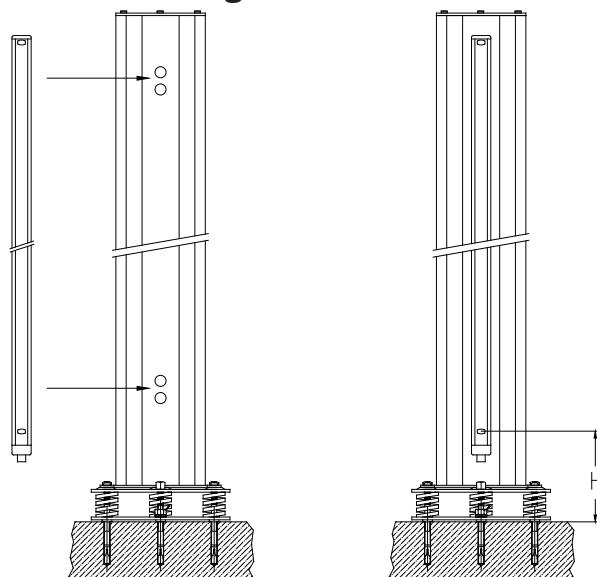


Figure 3

ALIGNMENT (FIGURE 4)

Align transmitter and receiver in relation to each other

1. Fasten the alignment aid (AY-OS-LSR) to the transmitter. (See assembly instructions 2504016)
2. Switch on the alignment aid using the ON/OFF switch.
3. Align the transmitter in the direction of the deflection mirror until the beam from the alignment aid is visible on the mirror.
4. Use the fastening inserts for vertical alignment; these inserts can be moved flexibly in the T-slot on the LCA.

Notice:

Determine the exact position of the light curtain (distance H from the first beam to the reference floor) according to EN ISO 13855.

5. Use the fixing screws on the socket for horizontal alignment. Undo the fixing screws on the socket (N) so that the transmitter and receiver can be aligned with each other.

Tip: As an aid during mounting, the circular level on the cover on the mounting pillar can be also be used during horizontal alignment.

6. Align the receiver such that the beam from the alignment aid is visible on the receiver. During this process, make sure transmitter and receiver are at the same height.
7. Re-tighten the fixing screws for the socket.
8. Remove the alignment aid from the transmitter.
9. Place the light curtain in the operating status. (See the operating instructions for the light curtain).
10. Once all components are correctly aligned, the OK LED on the receiver will illuminate green.

Notice:

On the usage of several deflection mirrors, the additional mounting steps in assembly instructions 2504015 are to be followed.

On the usage of light grids, separate mounting pillars with adjustable mirrors can be used. For this purpose the additional assembly steps in assembly instructions 2504012 must be followed.

Letter	Meaning
L	Circular level
M	Hexagon nut 13 mm
N	Hexagon socket head screw 4 mm

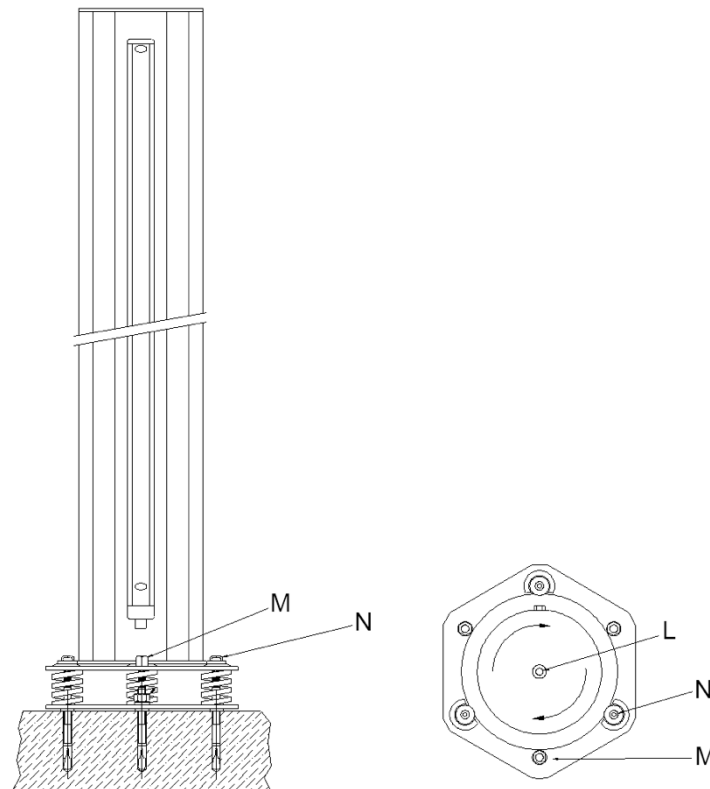


Figure 4

MOUNTING PILLARS WITH CABLE GLAND PG11 (FIGURE 5)

On mounting pillars with a cable gland, the cable is to be routed through this gland. (Figure 5).

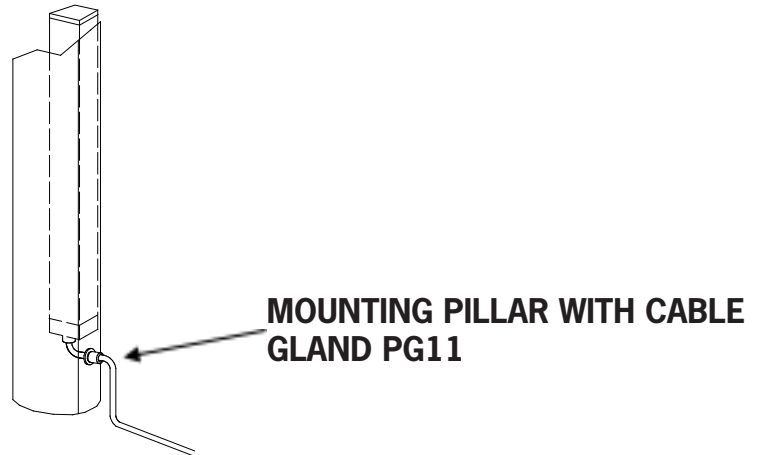


Figure 5

DIMENSIONS

MODEL	AM-OS-C-A1-1000	AM-OS-C-A1-1200	AM-OS-C-A1-1670	AM-OS-C-A1-1970
Dimension "E" (mm)	1000	1330	1670	1970
Dimension "E" with socket AM-OS-P-AA (mm)	1055	1385	1725	2025
Dimension "E" with socket AM-OS-P-AB (mm)	1034	1364	1704	2004
Possible versions of the LCA light curtain	2B - 310 - 460 - 610	3B - 4B - 760 - 910 - 1060	1210 - 1360	1510 - 1660

Table 1

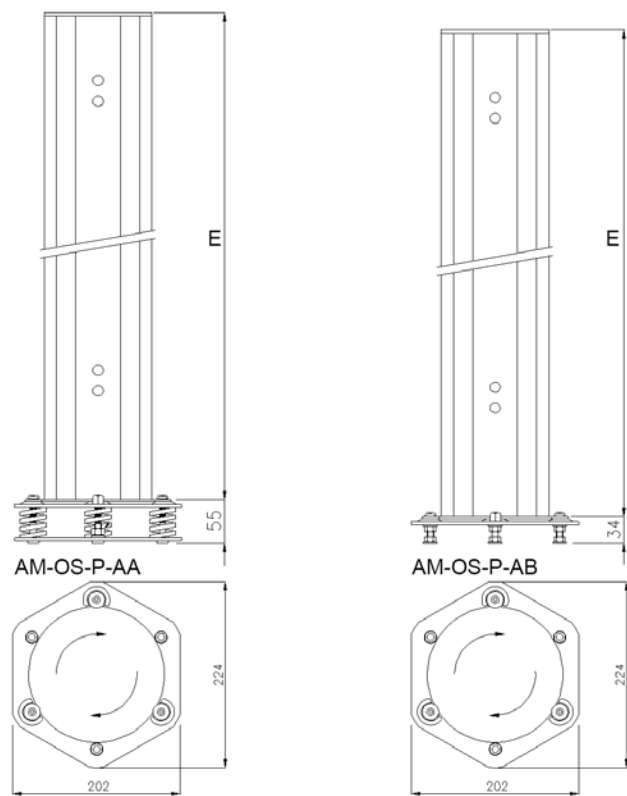


Figure 6