

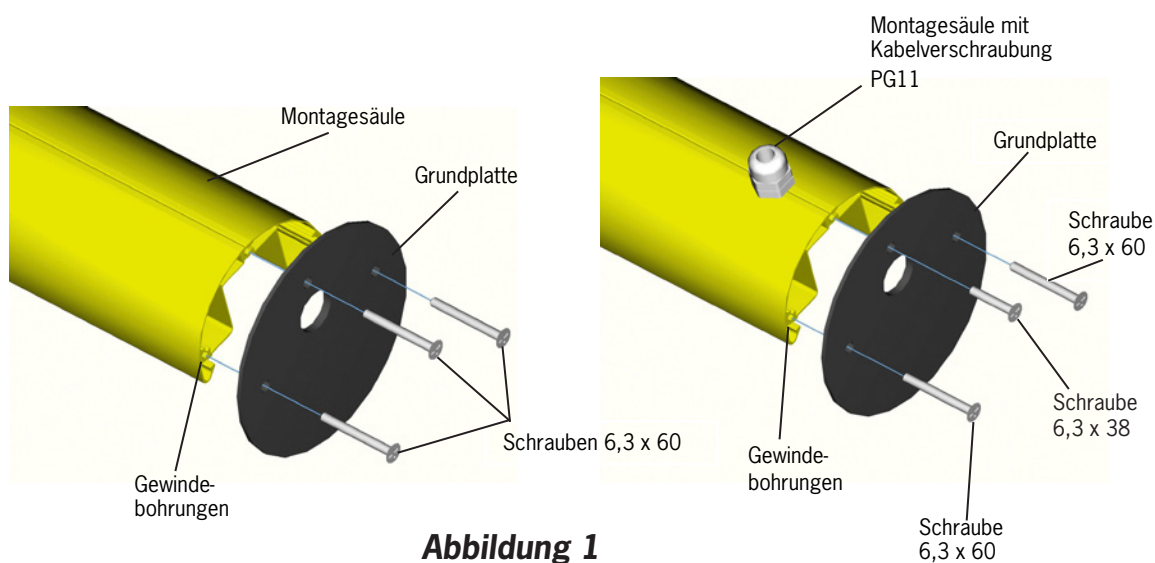
## MONTAGEANLEITUNG Montage der Grundplatte und der Abdeckung für Montagesäulen

### ALLGEMEINES

Die folgende Montageanleitung beschreibt die Montage der Grundplatte und die Montage der Abdeckung (mit Libelle).

### MONTAGE DER GRUNDPLATTE

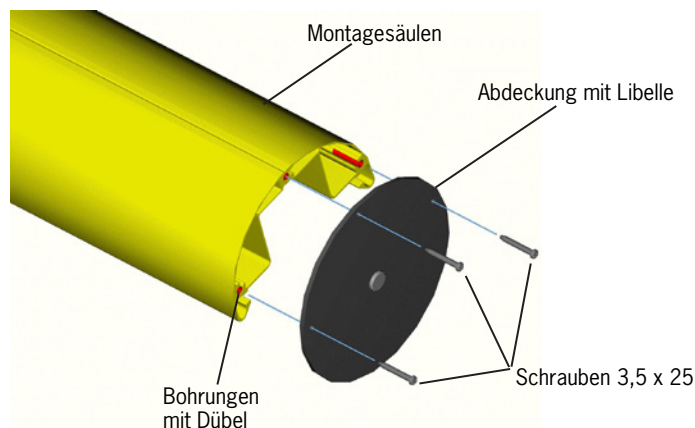
- Die Grundplatte wird mit den mitgelieferten Schrauben befestigt. (Abb. 1)



**Abbildung 1**

### MONTAGE DER ABDECKUNG MIT LIBELLE

- Die Abdeckung mit Libelle wird mit den mitgelieferten Schrauben befestigt. (Abb. 2)



**Abbildung 2**

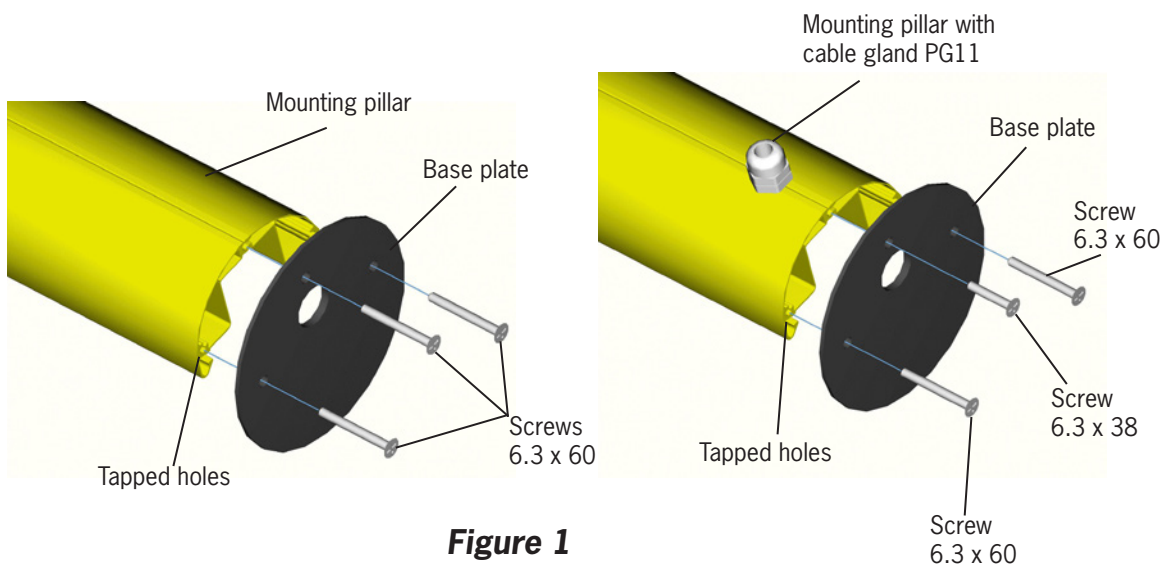
## ASSEMBLY INSTRUCTIONS Mounting the base plate and cover for mounting pillars

### GENERAL

The following assembly instructions describe the mounting of the base plate and the mounting of the cover (with circular level).

### MOUNTING THE BASE PLATE

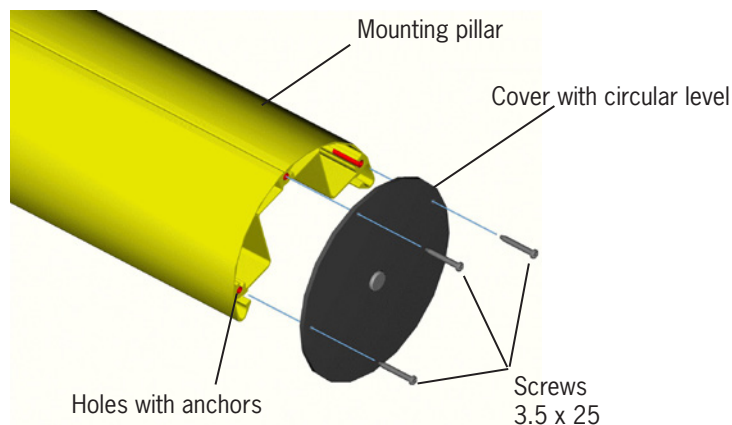
- The base plate is fastened using the screws supplied. (Fig. 1)



**Figure 1**

### MOUNTING THE COVER WITH CIRCULAR LEVEL

- The cover with circular level is fastened using the screws supplied. (Fig. 2)



**Figure 2**