

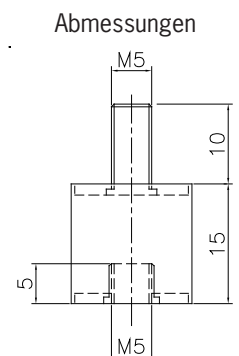
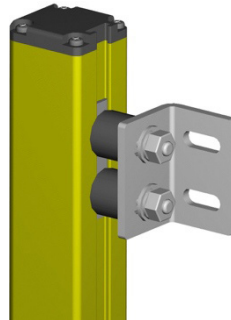
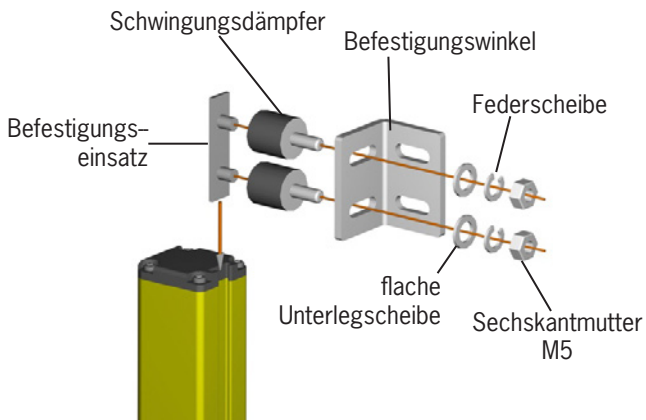
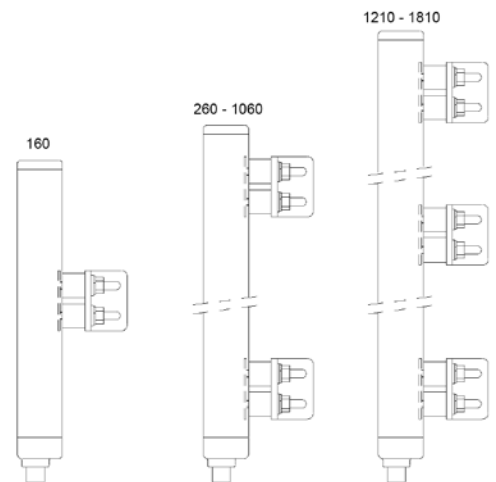
MONTAGEANLEITUNG Montage der Schwingungsdämpfer AM-OS-D-V04/V08/V12

ALLGEMEINES

Die folgende Montageanleitung beschreibt die Montage der Schwingungsdämpfer AM-OS-D-V04/V08/V12 für die LCA Serie.

ZUORDNUNG

Schutzfeldhöhe	Befestigungsset	Menge
160	AM-OS-D-V04	4
260 - 1060	AM-OS-D-V08	8
1210 - 1810	AM-OS-D-V12	12

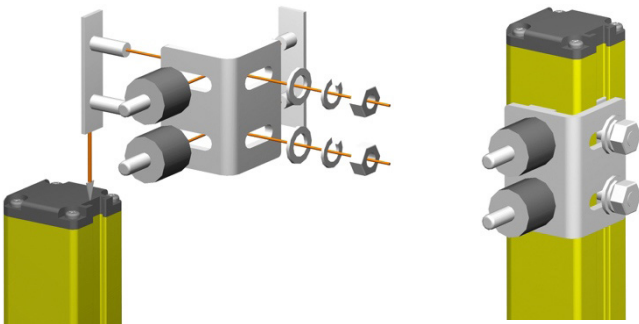


MONTAGE

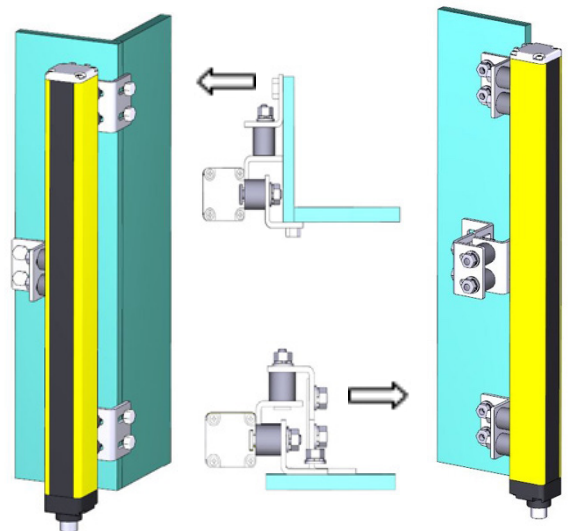
1. Setzen Sie den Befestigungseinsatz in die Profilnut auf der Rückseite des Lichtvorhangs.
2. Montieren Sie die Schwingungsdämpfer am Einsatz. Schrauben Sie diese in der gewünschten Position fest.
3. Montieren Sie den Befestigungswinkel auf den Schwingungsdämpfer, indem Sie die M5-Sechskantmuttern festziehen.
4. Alternativ-Montage (Optional): Die Schwingungsdämpfer am Befestigungswinkel mit dem mitgelieferten Befestigungseinsatz befestigen. Den Befestigungswinkel am Lichtvorhang mit dem mitgelieferten Befestigungszubehör befestigen (seitliche Montage).

Montagebeispiele:

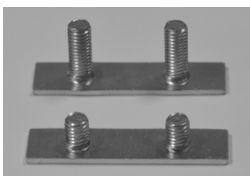
SEITLICHE MONTAGE MIT EINEM WINKEL



LÖSUNG FÜR DIE REDUZIERUNG VON SCHWINGUNGEN AN ZWEI AXEN



BEFESTIGUNGSEINSATZ



Befestigungseinsatz, 12 mm
(im Lieferumfang des
Lichtvorhangs enthalten)

Befestigungseinsatz, 4 mm
(im Lieferumfang der
Schwingungsdämpfer enthalten)

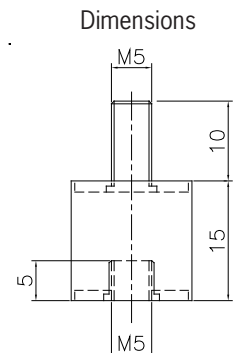
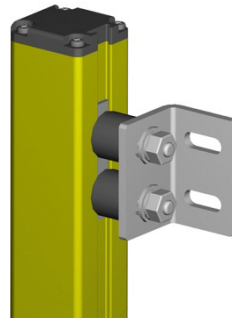
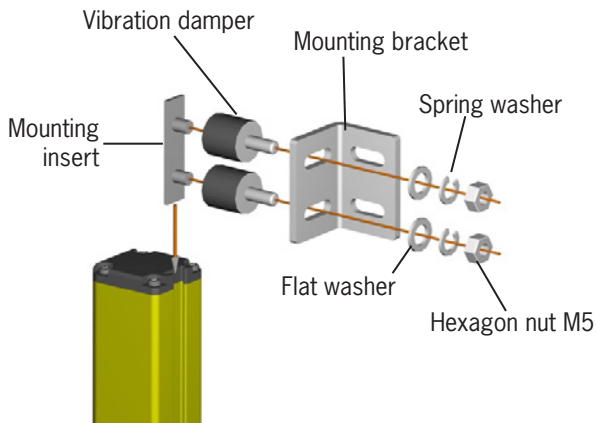
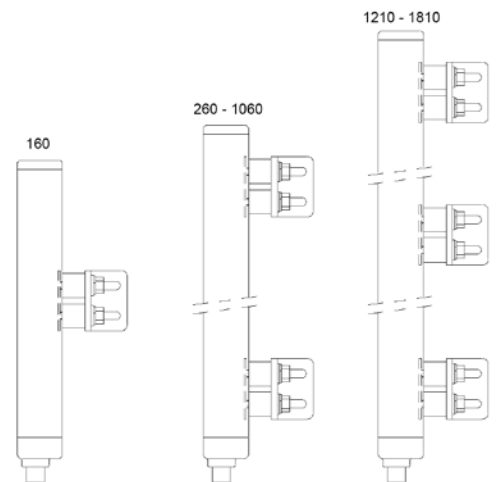
ASSEMBLY INSTRUCTIONS Mounting the vibration damper AM-OS-D-V04/V08/V12

GENERAL

The following assembly instructions describe the mounting of the vibration damper AM-OS-D-V04/V08/V12 for the LCA series.

ASSIGNMENT

Protective field height	Fastening set	Quantity
160	AM-OS-D-V04	4
260 - 1060	AM-OS-D-V08	8
1210 - 1810	AM-OS-D-V12	12

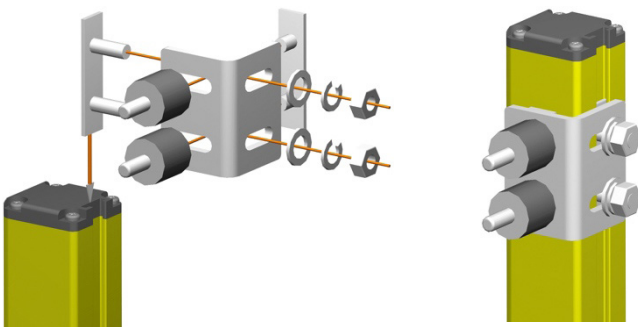


MOUNTING

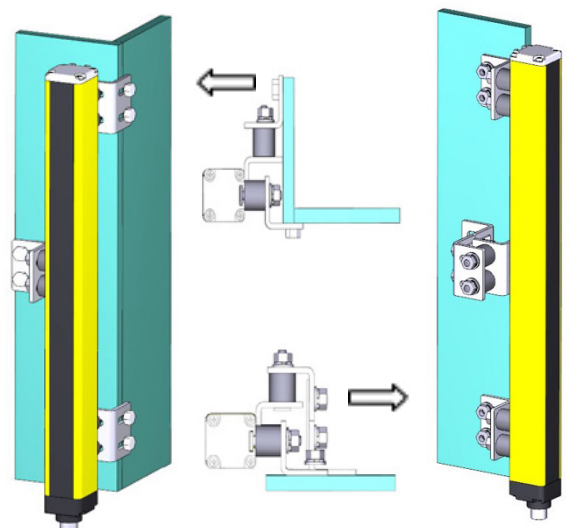
1. Fit the mounting insert in the profile slot on the rear of the light curtain.
2. Mount the vibration damper on the insert. Fasten the vibration damper in the required position.
3. Fit the mounting bracket to the vibration damper by tightening the M5 hexagon nuts.
4. Alternative mounting (optional): fasten the vibration damper to the mounting bracket using the mounting insert provided. Fasten the mounting bracket on the light curtain using the fixing accessories supplied (side mounting)

Installation examples:

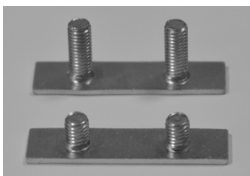
SIDE MOUNTING USING ONE BRACKET



SOLUTION FOR THE REDUCTION OF VIBRATION ON TWO AXES



MOUNTING INSERT



Mounting insert, 12 mm
(included with the light curtain)

Mounting insert, 4 mm
(included with the vibration damper)