



Lesen Sie vor Gebrauch die Betriebsanleitung. Stellen Sie sicher, dass die Betriebsanleitung bei Montage, Inbetriebnahme und Wartungsarbeiten jederzeit zur Verfügung steht. Archivieren Sie zusätzlich ein gedrucktes Exemplar der Betriebsanleitung.

Die Betriebsanleitung, die Konformitätserklärung und weitere Informationen sind verfügbar unter der Bestellnummer des Produkts auf www.euchner.de.

Bestimmungsgemäßer Gebrauch

Beim Anschluss und Betrieb von Steckverbindern, welche für folgende Nennspannungen geeignet sind:

- ▶ Wechselspannung: $50\text{ V} < U < 1000\text{ V}$
- ▶ Gleichspannung: $75\text{ V} < U < 1500\text{ V}$

ist die Niederspannungsrichtlinie 2014/35/EU anzuwenden.

Dazu gehört das Einhalten der einschlägigen Anforderungen für den Einbau und Betrieb, insbesondere der folgenden Norm: EN 60204-1.

Allgemeine Sicherheitshinweise

⚠️ WARNUNG

Lebensgefahr durch unsachgemäße Installation und unsachgemäßes Betreiben der Steckverbinder.

▶ Konfektionierung, Montage, elektrischer Anschluss und Inbetriebnahme muss ausschließlich durch autorisiertes Fachpersonal mit folgenden Kenntnissen erfolgen:

- Spezielle Kenntnisse im Umgang mit Steckverbindern, unter Berücksichtigung der geltenden Bestimmungen.

- Kenntnis der geltenden Vorschriften zur Arbeitssicherheit und Unfallverhütung.

▶ Bei Betrieb der Steckverbinder im Außenbereich schützen Sie diese gesondert gegen Umwelteinflüsse

▶ Wenn Sie diese Hinweise nicht beachten oder das Produkt unsachgemäß verwenden, können Personen- oder Sachschäden auftreten.

▶ Verlust der Gesamtfunktion der angeschlossenen Geräte durch Schäden am Steckverbinder.

▶ Stecken und trennen Sie die Steckverbinder nicht unter Last.

Wichtig!

Der Anwender trägt die Verantwortung für den korrekten Anschluss des Steckverbinders und für eine korrekte Einbindung in das Gesamtsystem.

Elektrischer Anschluss

- ▶ Nehmen Sie nur einwandfreie Produkte in Betrieb.
- ▶ Beim Verlegen der Leitung minimalen Biegeradius beachten.
- ▶ Betreiben Sie die Steckverbinder nur im vollständig gesteckten und verriegelten Zustand.
- ▶ Nach Zusammenbau des Steckverbinders Kabelverschraubung fest anziehen.

Kontrolle und Wartung

Wichtig!

Die fehlerfreie Montage der Stecker und Buchsen muss durch geeignete Prüfungen wie z. B. Funktionsprüfungen, Isolationsprüfungen und Prüfung der Erdungsleitung überprüft werden.

Um eine einwandfreie und dauerhafte Funktion zu gewährleisten, sind regelmäßig folgende Kontrollen erforderlich:

- ▶ Prüfen auf Verschmutzungen.
- ▶ Prüfen Sie die Produkte regelmäßig auf Beschädigungen.
- ▶ Setzen Sie beschädigte oder defekte Produkte sofort außer Betrieb.

Zulässige Kombination von Steckverbindern

- ▶ **Stift-Dose** + **Buchsen-Stecker** (SD + BS)
- ▶ **Stift-Stecker** + **Buchsen-Dose** (SS + BD)
- ▶ **Kupplungs-Dose** + **Buchsen-Stecker** (KD + BS)

Stecker	Dose
BS	SD
BS	KD
SS	BD
BS.K	SD.K
BS.K	KD.K
SS.K	BD.K

⚠️ WARNUNG

Geräteschäden oder Fehlfunktion durch unzulässige Steckerkombination.

Wenn die Kombination nach oben stehender Tabelle nicht beachtet wird, kann es zu fehlerhaften Kontaktierungen kommen.

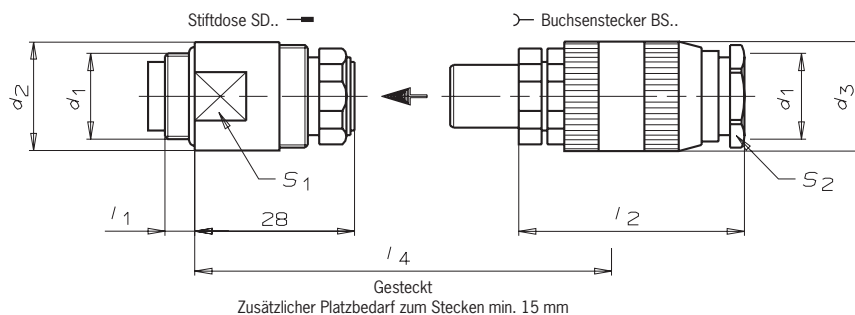
Technische Daten

Bezeichnung	BS4 BD4 SD4 SS4 KD4	BS4K BD4K SD4K SS4K KD4K	BS7 BD7 SD7 SS7 KD7	BS7K BD7K SD7K SS7K KD7K	BS8 BD8 SD8 SS8 KD8	BS8K BD8K SD8K SS8K KD8K	BS12 BD12 SD12 SS12 KD12	BS12K BD12K SD12K SS12K KD12K	BS19 BD19 SD19 SS19 KD19	BS19K BD19K SD19K SS19K KD19K
Ausführung	mit Schutzleiter	ohne Schutzleiter	mit Schutzleiter	ohne Schutzleiter	mit Schutzleiter	ohne Schutzleiter	mit Schutzleiter	ohne Schutzleiter	mit Schutzleiter	ohne Schutzleiter
Polzahl	3 + PE	4	6 + PE	7	7 + PE	8	11 + PE	12	18 + PE	19
Aderquerschnitt max.	1 mm ²									
Leitungsdurchmesser	6 ... 8		8 ... 10		10 ... 12		12 ... 14		14 ... 18	
Kontaktanschlussart	Lötanschluss									
Schutzart Gehäuse (gesteckt)	IP67									
Bemessungsstrom	6 A									
Bemessungsspannung	250 V	50 V	250 V	50 V	250 V	50 V	250 V	50 V	250 V	50 V
Bemessungsstoßspannungsfestigkeit	4 kV									
Durchgangswiderstand	5 mΩ									

Runde Bauform, metallgekapselt

Typenreihe SD + BS/SD.K + BS.K

Polzahl: 4/7/8/12/19



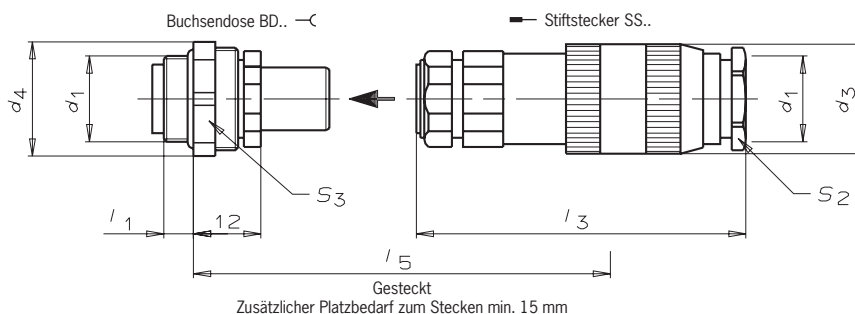
Abmessungen

Polzahl	d1	Ø d2	Ø d3	l1	l2	l4	s1	s2	Leitungs-Ø
4	PG 9	19	19,5	5	44	72	SW17	SW16	6-8
7	PG 11	23	23,5	5	46	74	SW21	SW19	8-10
8	PG 13,5	25	25,5	5	52	80	SW22	SW22	10-12
12	PG 16	29	29,5	5	54	82	SW27	SW24	12-14
19	PG 21	36	38,5	7	68	96	SW32	SW32	14-18

Runde Bauform, metallgekapselt

Typenreihe BD + SS/BD.K + SS.K

Polzahl: 4/7/8/12/19



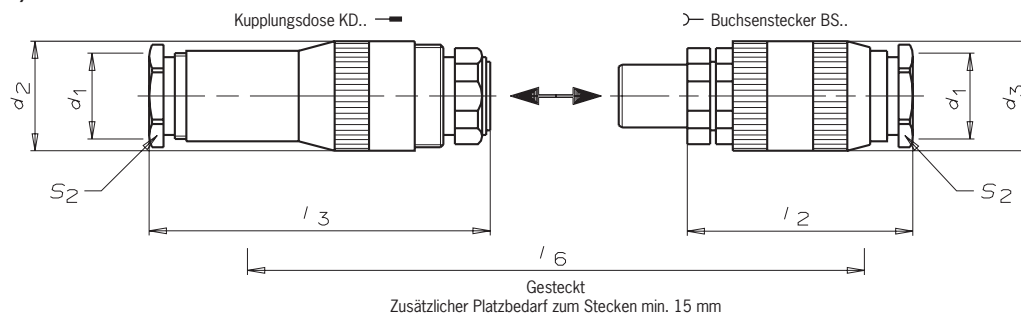
Abmessungen

Polzahl	d1	Ø d3	Ø d4	l1	l3	l5	s2	s3	Leitungs-Ø
4	PG 9	19,5	20	5	62	74	SW16	SW19	6-8
7	PG 11	23,5	24	5	64	76	SW19	SW22	8-10
8	PG 13,5	25,5	26,5	5	64	76	SW22	SW24	10-12
12	PG 16	29,5	33	5	72	84	SW24	SW30	12-14
19	PG 21	38,5	40	7	84	96	SW32	SW36	14-18

Runde Bauform, Kupplung, metallgekapselt

Typenreihe KD + BS/KD.K + BS.K

Polzahl: 4/7/8/12/19

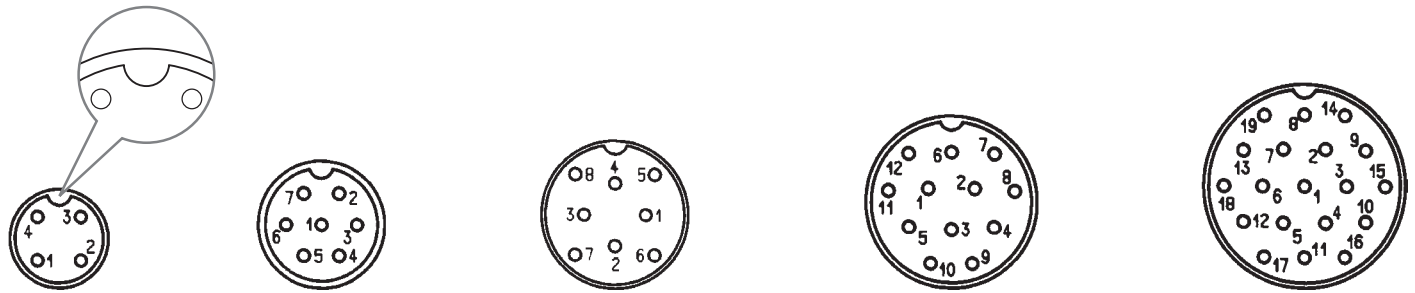


Abmessungen

Polzahl	d1	Ø d2	Ø d3	l2	l3	l6	s2	Leitungs-Ø
4	PG 9	19	19,5	44	62	106	SW16	6-8
7	PG 11	23	23,5	46	64	110	SW19	8-10
8	PG 13,5	25	25,5	52	64	116	SW22	10-12
12	PG 16	29	29,5	54	72	126	SW24	12-14
19	PG 21	36	38,5	68	84	152	SW32	14-18

Ausführung ohne Schutzleiter (Betriebsspannung max. 50 V, Codiernase rund)

Kontaktbild Anschlussseite BS.K/BD.K



Bestell-/Typentabelle

Stiftdose

Polzahl	Type	Best. Nr.	Masse [kg]
4	SD 4K	002771	0,03
7	SD 7K	002774	0,04
8	SD 8K	002777	0,05
12	SD 12K	026995	0,08
19	SD 19K	002783	0,1

Buchsendose

Polzahl	Type	Best. Nr.	Masse [kg]
4	BD 4K	002801	0,02
7	BD 7K	002804	0,03
8	BD 8K	002807	0,03
12	BD 12K	002810	0,04
19	BD 19K	002813	0,08

Kupplungsdose

Polzahl	Type	Best. Nr.	Masse [kg]
4	KD 4K	002826	0,04
7	KD 7K	002828	0,07
8	KD 8K	002830	0,08
12	KD 12K	002832	0,1
19	KD 19K	002834	0,2

Buchsenstecker

Polzahl	Type	Best. Nr.	Masse [kg]
4	BS 4K	002772	0,04
7	BS 7K	002775	0,07
8	BS 8K	002778	0,08
12	BS 12K	002781	0,1
19	BS 19K	002784	0,2

Stiftstecker

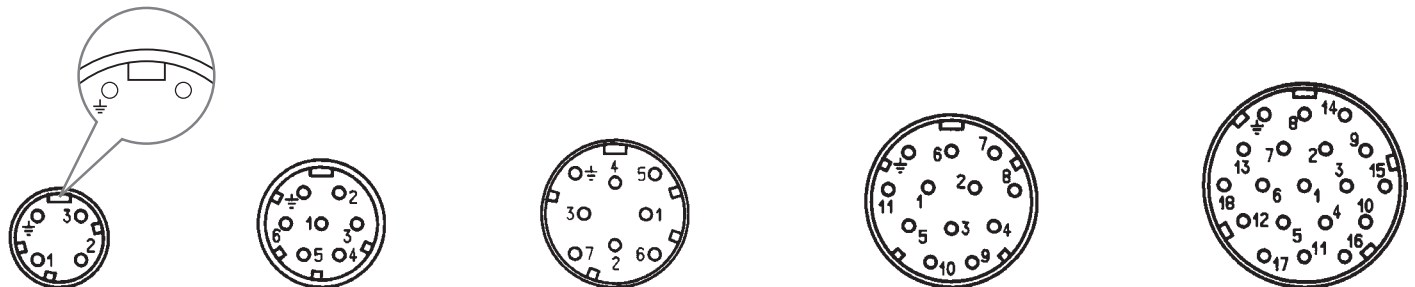
Polzahl	Type	Best. Nr.	Masse [kg]
4	SS 4K	002802	0,04
7	SS 7K	002805	0,07
8	SS 8K	002808	0,08
12	SS 12K	002811	0,1
19	SS 19K	002814	0,2

Buchsenstecker

Polzahl	Type	Best. Nr.	Masse [kg]
4	BS 4K	002772	0,04
7	BS 7K	002775	0,07
8	BS 8K	002778	0,08
12	BS 12K	002781	0,1
19	BS 19K	002784	0,2

Ausführung mit voreilem Schutzleiter (Betriebsspannung max. 250 V, Codiernase eckig)

Kontaktbild Anschlussseite BS/BD



Bestell-/Typentabelle

Stiftdose

Polzahl	Type	Best. Nr.	Masse [kg]
4	SD 4	002756	0,03
7	SD 7	002759	0,04
8	SD 8	002765	0,05
12	SD 12	002762	0,08
19	SD 19	002768	0,1

Buchsendose

Polzahl	Type	Best. Nr.	Masse [kg]
4	BD 4	002786	0,02
7	BD 7	002789	0,03
8	BD 8	002792	0,03
12	BD 12	002795	0,04
19	BD 19	002798	0,08

Kupplungsdose

Polzahl	Type	Best. Nr.	Masse [kg]
4	KD 4	002816	0,04
7	KD 7	002818	0,07
8	KD 8	002820	0,08
12	KD 12	002822	0,1
19	KD 19	002824	0,2

Buchsenstecker

Polzahl	Type	Best. Nr.	Masse [kg]
4	BS 4	002757	0,04
7	BS 7	002760	0,07
8	BS 8	002766	0,08
12	BS 12	002763	0,1
19	BS 19	002769	0,2

Stiftstecker

Polzahl	Type	Best. Nr.	Masse [kg]
4	SS 4	002787	0,04
7	SS 7	002790	0,07
8	SS 8	002793	0,08
12	SS 12	002796	0,1
19	SS 19	002799	0,2

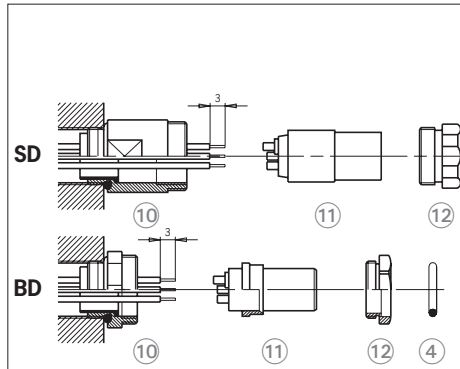
Buchsenstecker

Polzahl	Type	Best. Nr.	Masse [kg]
4	BS 4	002757	0,04
7	BS 7	002760	0,07
8	BS 8	002766	0,08
12	BS 12	002763	0,1
19	BS 19	002769	0,2

Montageanleitung für metallgekapselte Rundsteckverbinder

Montage Stiftdose SD und Buchsendose BD am Gerät

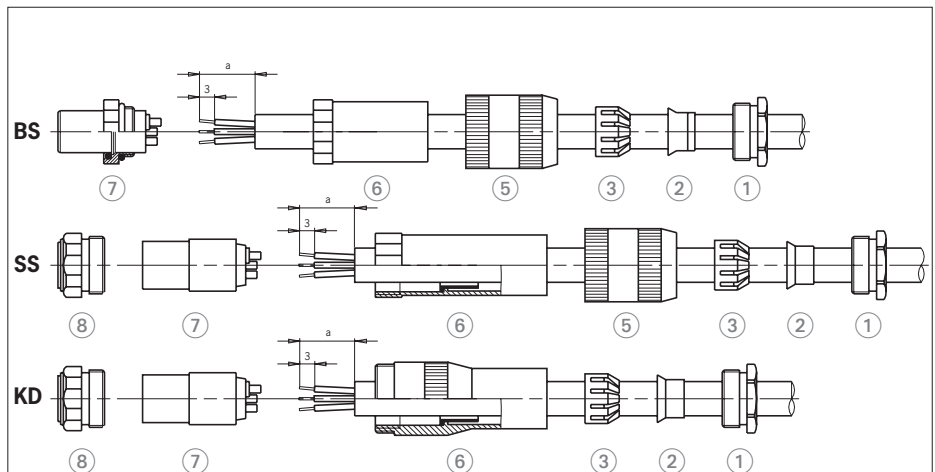
1. Einschrauben der Aufnahme (10) in das PG-Gewinde des Gerätes. Die Dichtung erfolgt durch einen O-Ring.
2. Leitungsmantel und Litzen nach entsprechenden Vorgaben aus der *Tabelle Abmantellänge* abisolieren.
3. Litzen an die entsprechenden Anschlüsse des Kontakteinsatzes (11) fachgerecht anlöten. Mit den innenliegenden Anschlüssen beginnen.
4. Freie Leitungsenden durch Aufnahme (10) zum Geräteanschluss führen. Kontakteinsatz (11) in Aufnahme (10) einsetzen und mit Halteschraube (12) festschrauben.
5. Bei Ausführung BD Dichtring (4) über Kontakteinsatz (11) bis in Halteschraube (12) schieben.
6. Eventuell nicht angeschlossene Litzen müssen fachgerecht (z. B. durch einen Schrumpfschlauch) isoliert werden, um einen Überschlag zu vermeiden.



Abmantellänge [mm]	Steckverbinder				
	4-polig	7-polig	8-polig	12-polig	19-polig
Leitungsmantel	14	14	14	20	27
Litzen	3				

Montage Buchsenstecker BS, Stiftstecker SS und Kupplungsdose KD

1. Leitungsmantel und Litzen nach entsprechenden Vorgaben aus der *Tabelle Abmantellänge* abisolieren.
2. Teile (1), (2), (3), (5), (6) in angegebener Reihenfolge über die Leitung schieben.
3. Litzen an die entsprechenden Anschlüsse des Kontakteinsatzes (7) fachgerecht anlöten. Mit den innenliegenden Anschlüssen beginnen.
4. Eventuell nicht angeschlossene Litzen müssen fachgerecht (z. B. durch einen Schrumpfschlauch) isoliert werden, um einen Überschlag zu vermeiden.
5. **Für BS:** Hülse (6) auf Kontakteinsatz (7) festschrauben. Spannmutter (5) über Hülse (6) schieben.
Für SS: Kontakteinsatz (7) in Hülse (6) einsetzen und mit Halteschraube (8) festschrauben. Spannmutter (5) über Hülse (6) schieben.
Für KD: Kontakteinsatz (7) in Hülse (6) einsetzen und mit Halteschraube (8) festschrauben.
6. Klemmkäfig mit Dichtung (3) und Klemmring (2) über die Leitung in die Hülse (6) schieben und mit Druckschraube (1) fest anziehen.



Abmantellänge [mm]	Steckverbinder				
	4-polig	7-polig	8-polig	12-polig	19-polig
Leitungsmantel a	14	14	14	20	27
Litzen	3				

EMV-gerechte Konfektionierung

Montageanleitung zur Konfektionierung von geschirmten Leitungen bei metallgekapselten Rundsteckverbindern (nur für 4-polige Steckverbinder C1851)

Je anspruchsvoller und komplexer elektronische Geräte werden, um so höher sind auch die Anforderungen bezüglich elektromagnetischer Verträglichkeit (EMV). Nur Geräte, die frei von elektromagnetischen Interferenzen sind, gewährleisten einen störungsfreien Betrieb.

Eine wesentliche Voraussetzung für eine optimale EMV-Lösung können Steckverbinder am Ein- und Ausgang der Geräte erfüllen. Geschirmte Steckverbinder, die strahlungsgebundene Einflüsse reduzieren und leitungsgebundene Störungen beseitigen, sind die ideale Lösung. Rundsteckverbinder mit symmetrischen Polbildern und Ganzmetallgehäuse sind geradezu prädestiniert dafür. Die Schirmfunktion lässt sich hier optimal realisieren.

HINWEIS

Bei Konfektionierung mit geschirmten Leitungen ändert sich die Schutzart auf IP65.

Montage Buchsenstecker BS4 C1851 (4-polig) und Kupplungsdose KD C1851 (4-polig)

1. Leitungsmantel, Schirmgeflecht und Litzen nach entsprechenden Vorgaben aus der *Tabelle Abmantellänge* abisolieren.
2. Teile ①, ②, ③, ⑤, ⑥ und Schirmscheibe ⑬ in angegebener Reihenfolge über die Leitung schieben.
3. Schirmgeflecht auffächern.
4. Schirmscheibe ⑭ über die Litzen an Schirmgeflecht schieben (siehe Detail B).
5. Litzen an die entsprechenden Anschlüsse des Kontakteinsatzes ⑦ fachgerecht anlöten.
6. Eventuell nicht angeschlossene Litzen müssen fachgerecht (z. B. durch einen Schrumpfschlauch) isoliert werden, um einen Überschlag zu vermeiden.
7. **Für BS:** Hülse ⑥ auf Kontakteinsatz ⑦ festschrauben. Spannmutter ⑤ über Hülse ⑥ schieben.
Für KD: Kontakteinsatz ⑦ in Hülse ⑥ einsetzen und mit Halteschraube ⑧ festschrauben.
8. Klemmkäfig mit Dichtung ③ und Klemmring ② über die Leitung in die Hülse ⑥ schieben und mit Druckschraube ① fest anziehen.

