

Bestimmungsgemäßer Gebrauch

Das Bedienmodul MGB-C dient als Erweiterungsbaustein für das EUCHNER MGB-System oder wird einzeln verwendet. Das Bedienmodul ist kein Sicherheitsbauteil. Sollten Sicherheitsgerichtete Funktionen integriert werden, trägt der Anwender die Verantwortung für die sichere Einbindung in das Gesamtsystem.

Correct Use

The control module MGB-C serves as an expansion module for the EUCHNER MGB system or is used on its own. The control module is not a safety component. If safety-related functions are to be integrated, the user bears responsibility for safe integration into the overall system.

Technische Daten / Technical Data

Leergehäuse / Empty housing

Parameter	Wert	Parameter	Value
Gehäusewerkstoff	glasfaserverstärkter Thermoplast	Housing material	Reinforced thermoplastic
Umgebungstemperatur	-20 ... 55 °C	Ambient temperature	-20 ... 55 °C
Schutzart nach EN 60529	IP65	Degree of protection according to EN 60529	IP65
Verschmutzungsgrad / Werkstoffgruppe	3 (Industrie)	Degree of contamination / material group	3 (industrial)
Anschluss extern	2 x Leitungseinführung M20x1,5	External connection	2 x cable entry M20x1.5
Anschluss intern (steckbare Federzugklemmen)	0,2 ... 1,5 mm ²	Internal connection (plug-in spring terminals)	0.2 ... 1.5 mm ²

Bedienelemente / Controls

Parameter	Wert	Parameter	Value
mech. Lebensdauer		Mechanical life	
- Drucktaster	1x10 ⁶	- Pushbutton	1x10 ⁶
- Not-Halt	5x10 ⁴	- Emergency stop	5x10 ⁴
- Wahlschalter	3x10 ⁵	- Selector switch	3x10 ⁵
- Schlüsselschalter	3x10 ⁴	- Key-operated rotary switch	3x10 ⁴
Umgebungstemperatur	-20 ... 55 °C	Ambient temperature	-20 ... 55 °C
Schutzart nach EN 60529	IP65 (eingebaut), Schlüsselschalter IP54	Degree of protection according to EN 60529	IP65 (installed), Key-operated rotary switch IP54

Schaltelemente, Leuchteinsatz / Switching elements, LED







Parameter	Wert	Parameter	Value
Lebensdauer bei 10 mA/24 V DC		Life at 10 mA/24 V DC	
...GU...	1x10 ⁶	...GU...	1x10 ⁶
...GM...	5x10 ⁴	...GM...	5x10 ⁴
Umgebungstemperatur	-20 ... 55 °C	Ambient temperature	-20 ... 55 °C
Betriebsspannung		Operating voltage	
- Schaltelemente	5 ... 35 V	- Switching elements	5 ... 35 V
- Leuchteinsatz	24 V	- LED	24 V
Betriebsstrom		Operating current	
- Schaltelemente	1 ... 100 mA	- Switching elements	1 ... 100 mA
- Leuchteinsatz	max. 30 mA zulässig	- LED	max. 30 mA permissible
Schaltleistung max.	250 mW	Breaking capacity max.	250 mW
Anschlussart	Steckanschluss 2,8 x 0,8 mm	Connection type	Connector 2.8 x 0.8 mm
Kontaktwerkstoff	Au	Contact material	Au
Schockfestigkeit nach IEC 60068-2-27	15 g	Shock resistance according to IEC 60068-2-27	15 g
Vibrationsfestigkeit IEC 60068-2-6	5 g (10 ... 500 Hz)	Vibration resistance IEC 60068-2-6	5 g (10 ... 500 Hz)
Zwangstrennung ...GM...	nach IEC 60947-5-1 (Zwangöffner)	Positively driven ...GM...	according to IEC 60947-5-1 (positively driven NC contact)

Lieferumfang, Ersatzteile und Zubehör / Scope of Delivery, Spare Parts and Accessories

Lieferumfang / Scope of Delivery

Bezeichnung	Beschreibung	Designation	Description	Best. Nr. / Order no.	Artikel / Item
Bedienmodul MGB-C...	Leergehäuse inkl. Deckel und Blindverschraubungen	Control module MGB-C...	Empty housing incl. cover and dummy plugs	109219	MGB-C-000000-A1-109219
Anschlussset	- Leiterplatte mit steckbaren Federzugklemmen - vorkonfektionierte Anschlusslitzen und Kabelbinder	Connection set	- Printed circuit board with plug-in cage-pull clamps - Preassembled wires and cable binders	109858	MGB-A-LPSET-109858

Ersatzteile und Zubehör / Spare Parts and Accessories

Bezeichnung	Beschreibung	Designation	Description	Best. Nr. / Order no.	Artikel / Item
Blindstopfen		Blind plug		109468	MP-AB-00-00-00-109468
Leuchtvorsatz (ohne Leuchtmittelaufnahme)	transparent - (rd) rot - (ye) gelb - (wh) weiß - (gn) grün	Cover for indicators (without LED holder)	Transparent - (rd) red - (ye) yellow - (wh) white - (gn) green	121802 121803 121804 121805	MP-B-LR-RD-00-121802 MP-B-LR-00-YE-00-121803 MP-B-LR-00-WH-00-121804 MP-B-LR-00-GN-00-121805
Drucktaster (ohne Schaltelement, ohne Farbblende)		Push button (without switching element, without color lens)		121801	MP-B-PRT-NC-A1-121801
Not-Halt (ohne Schaltelement)	rastend, Drehentriegelung	Emergency stop (without switching element)	Locking, turn-to-reset button	121808	MP-B-E-RD-00-A4-121808
Wahlschalter (ohne Schaltelement)	2 Stellungen, in 2 Stellungen rastend	Selector switch (without switching element)	2 positions, latching in 2 positions	121806	MP-B-S-RR-00-A2-121806
Schlüsselschalter (ohne Schaltelement)	inkl. 2 Schlüssel 2 Stellungen, Schlüssel in jeder Stellung abziehbar	Key-operated rotary switch (without switching element)	Incl. 2 keys 2 positions; key removable in each position	121807	MP-B-K-RR-00-A5-121807
Einklebeschilder	silber, unbeschriftet (VPE = 10 Stück)	Adhesive labels	Silver, blank (packaging unit = 10 pcs.)	114529	MGA-PLATESET-NN01-114529
Verbindungsset	2 Gewindehülsen für Verschraubung M20x1,5	Connection set	2 housing sleeves for M20 x 1.5 gland	109524	MGB-A-BUSH-109524
Schaltelement mit Leuchtmittelaufnahme	mit Leuchtmittelaufnahme erweiterbar - 2 Zwangsöffner, 1 Schließer - 1 Schließer	Switching element with LED holder	Expandable with LED - 2 positively driven NC contacts, 1 NO contact - 1 NO contact	109456 157840 157842	MP-A-C-GM-21-00-109456 MP-A-C-GU-01-00-157840 MP-A-C-CH-00-00-157842
Leuchtmittelaufnahme		LED holder		157841	MP-A-C-CH-00-00-157841
Leuchtmittelaufnahme	LED, weiß	LED	LED, white	157841	MP-A-C-LC-WH-00-157841
			2 x WH/1 x BU/ 1 x YE/ 1 x GN/ 1 x RD	120344	MGB-A-LENSSET-0001-120344
			1 x WH/1 x BU/ 1 x YE/ 1 x GN/ 1 x RD/1 x BK	120378	MGB-A-LENSSET-0002-120378
Farbblenden-Sets 6-teilig Lens set 6 pcs.			1 x WH  1 x WH  1 x GN  1 x WH  1 x WH  1 x WH 	120377	MGB-A-LENSSET-SY01-120377

Bedienmodul Gehäuse (MGB-C...) Best. Nr. 109219

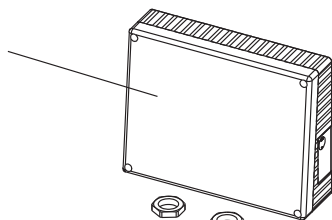
Inklusive:

- ▶ 1 Stück Leergehäuse
- ▶ 1 Stück Deckel
- ▶ 2 Stück Blindverschraubung

Control module housing (MGB-C...) Order no. 109219

Including:

- ▶ 1 pc. empty housing
- ▶ 1 pc. cover
- ▶ 2 pcs. dummy plug



Anschluss-Set Best. Nr. 109858

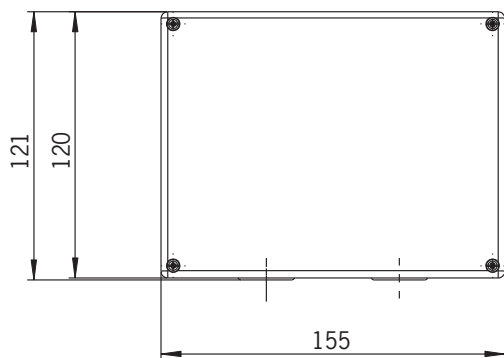
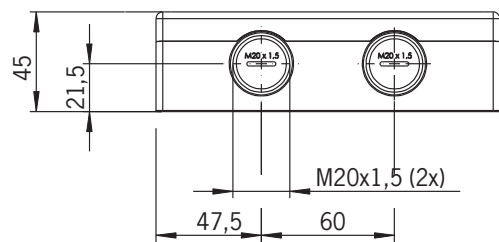
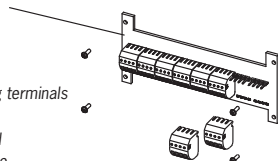
Inklusive:

- ▶ 1 Stück Leiterplatte mit steckbaren Federzugklemmen
- ▶ 4 Stück Befestigungsschrauben für Leiterplatte
- ▶ 7 Stück Litzen kpl. 0,34 mm² rot
- ▶ 7 Stück Litzen kpl. 0,34 mm² blau
- ▶ 16 Stück Litzen kpl. 0,34 mm² schwarz
- ▶ 6 Stück Kabelbinder

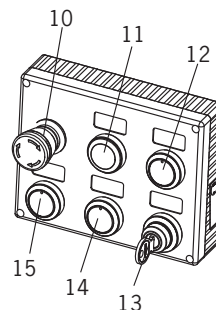
Connection kit Order no. 109858

Including:

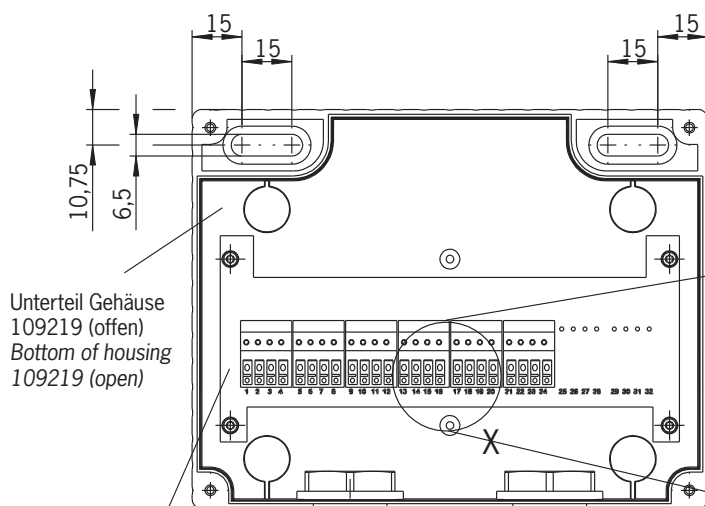
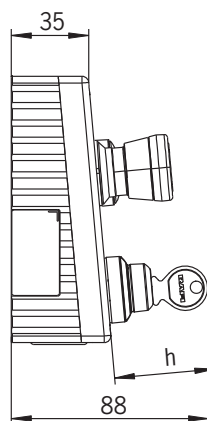
- ▶ 1 pc. printed circuit board with plug-in spring terminals
- ▶ 4 pcs. fixing screws for printed circuit board
- ▶ 7 pcs. flexible wires complete 0.34 mm² red
- ▶ 7 pcs. flexible wires complete 0.34 mm² blue
- ▶ 16 pcs. flexible wires complete 0.34 mm² black
- ▶ 6 pcs. cable straps



Beispielbestückung
Configuration Example

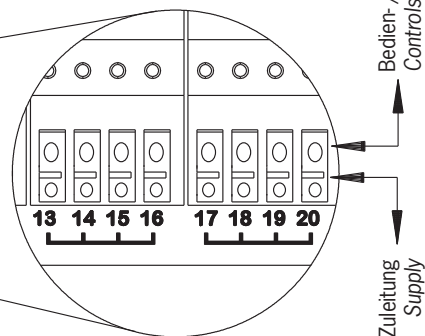


Position	Ausführung/Version	h [mm]
10	Not-Halt-Taster Emergency Stop	33,4
11	Leuchtvorsatz rot LED red	10
12	Leuchtvorsatz grün LED green	
13	Schlüsselschalter Key operated rotary switch	45,1
14	Taster beleuchtet Pushbutton illuminated	10
15	Taster beleuchtet Pushbutton illuminated	

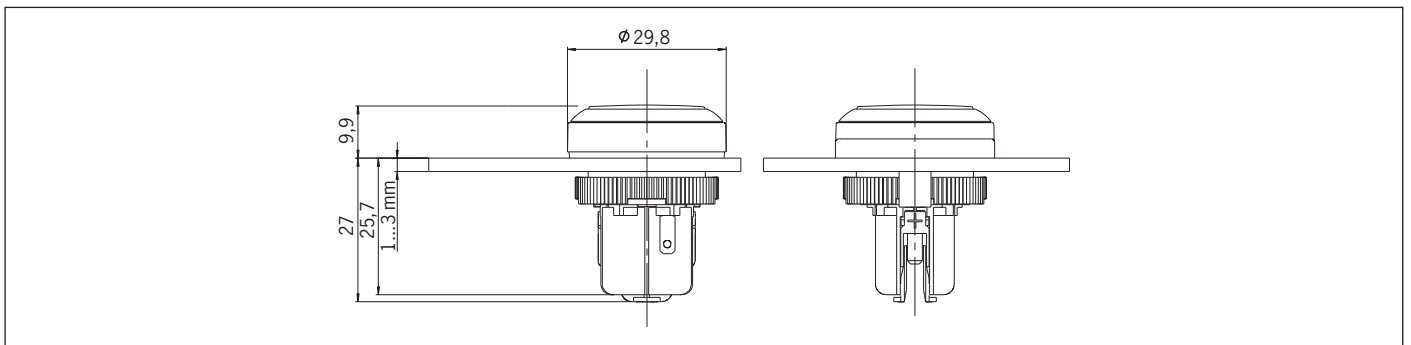
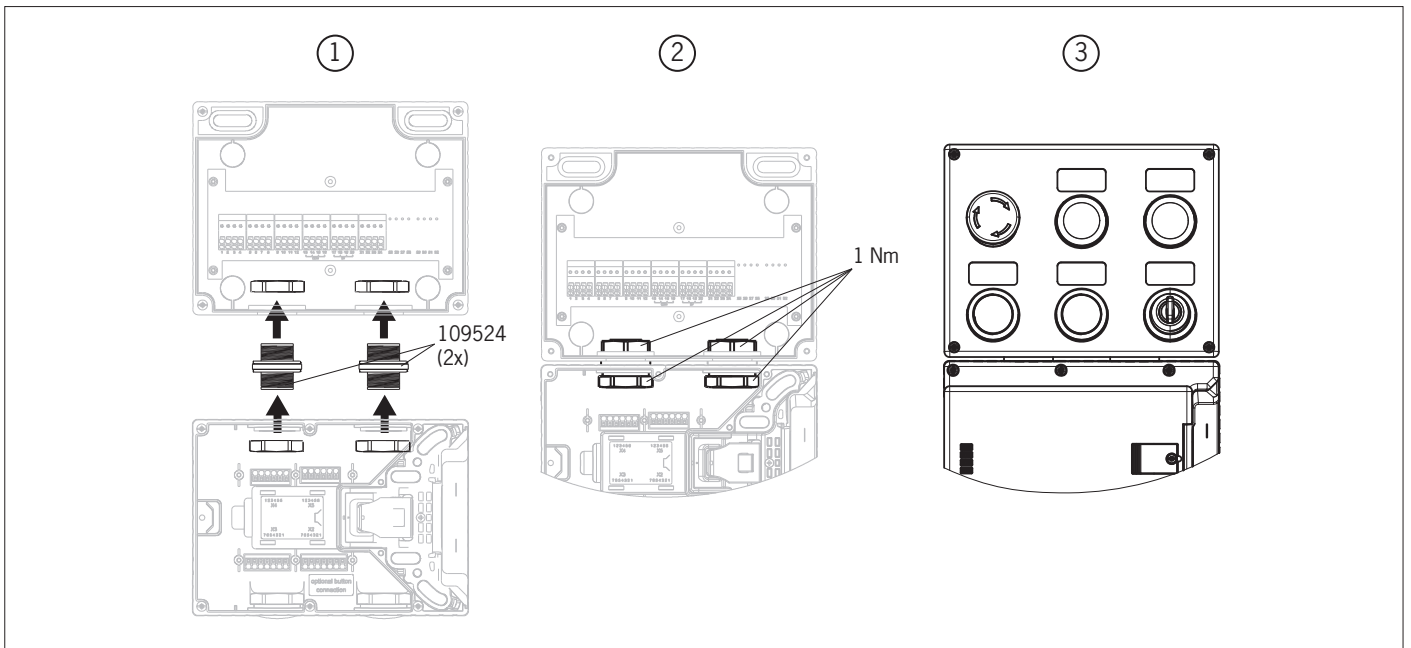


Unterteil Gehäuse
109219 (offen)
Bottom of housing
109219 (open)

X 1.5 : 1

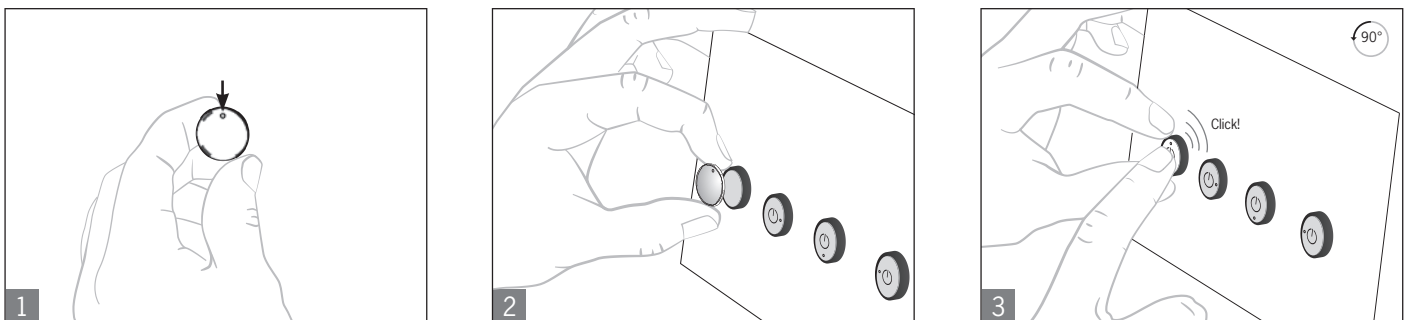


Leiterplatte mit Anschlussklemmen 109858
Circuit board with terminal clamps 109858

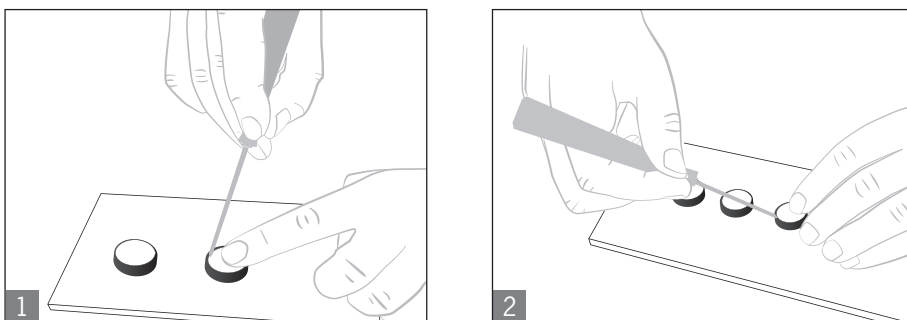


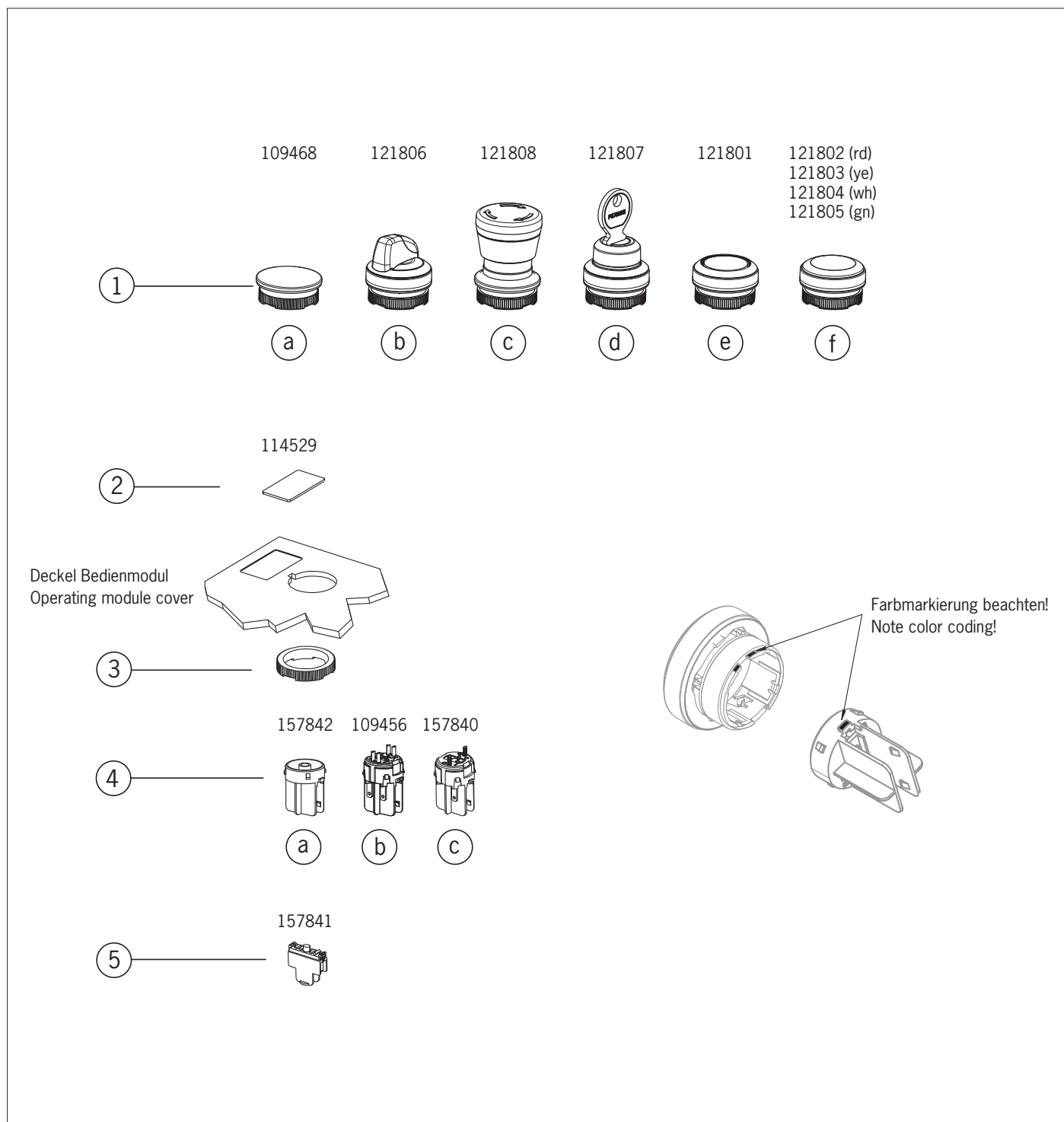
Montageanleitung Farbblende / Assembly Instructions Color-Lens

Montage / Assembly



Demontage / Disassembly





1 Bedien-/Anzeigeelemente

- a Blindstopfen
- b Wahlschalter, 2 Pos., rastend
- c Not-Halt, Drehentriegelung
- d Schlüsselschalter, 2 Pos., rastend
(Schlüssel in beiden Stellungen abziehbar)
- e Drucktaster, Beleuchtung mit 157841
- f Leuchtvorsatz, versch. Farben, Beleuchtung mit 157841

2 Schildträger, inkl. Beschriftungsschild

3 Rändelmutter (in Pos. 1 enthalten)

4 Schaltelement / Leuchtmittelaufnahme

- a Leuchtmittelaufnahme
- b Schaltelement, 2 Zwangsöffner, 1 Schließer
- c Schaltelement, 1 Schließer

5 Leuchtmittelaufsatz, LED, weiß

1 Controls and Indicators

- a Blind plug
- b Selector switch, 2 positions, latching
- c Emergency stop, turn-to-reset button
- d Key-operated switch, 2 positions, latching
(key in both positions removable)
- e Push button, illuminating with part 157841
- f Cover for indicators, different colours, illuminating with part 157841

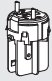





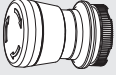






2 Tag holder including labeling plate

3 Knurled nut (inclosed in pos. 1)

4 Switching element / LED holder

- a LED holder
- b Switching element, 2 positively driven NC contacts, 1 NO contact
- c Switching element, 1 NO contact

5 LED, white

	 Schaltelement / Switching element Best-Nr./ Order-No. 157840	 Schaltelement / Switching element Best-Nr./ Order-No. 109456	 Leuchtmittelaufnahme / LED holder Best-Nr./ Order-No. 157842
			
 Leuchteinsatz / LED Best-Nr./ Order-No. 157841	X	-	●
 Not-Halt / Emergency stop Best-Nr./ Order-No. 121808 Rastend mit Drehentriegelung / Turn-to-reset button	-	●	-
 Schlüsselschalter (2-Stellungen) / Key-operated switch (2 positions latching) Best-Nr./ Order-No. 121807 inkl. 2 Schlüssel / incl. 2 Keys Schlüssel in beiden Stellungen abziehbar / Key in both positions removable	● ¹⁾	-	-
 Wahlschalter (2-Stellungen) / Selector switch (2 positions latching) Best-Nr./ Order-No. 121806	●	-	-
 Drucktaster (beleuchtet) / Push button (illuminated) Best-Nr./ Order-No. 121801	●	-	-
 Leuchtvorsatz / Cover for indicators Best-Nr./ Order-No. 121802 (rd) Best-Nr./ Order-No. 121803 (ye) Best-Nr./ Order-No. 121804 (wh) Best-Nr./ Order-No. 121805 (gn)	-	-	●
 Einklebeschild / Adhesive label Best-Nr./ Order-No. 114529		●	
 Blindstopfen / Blind plug Best-Nr./ Order-No. 109468		-	

x= Optional / Optional

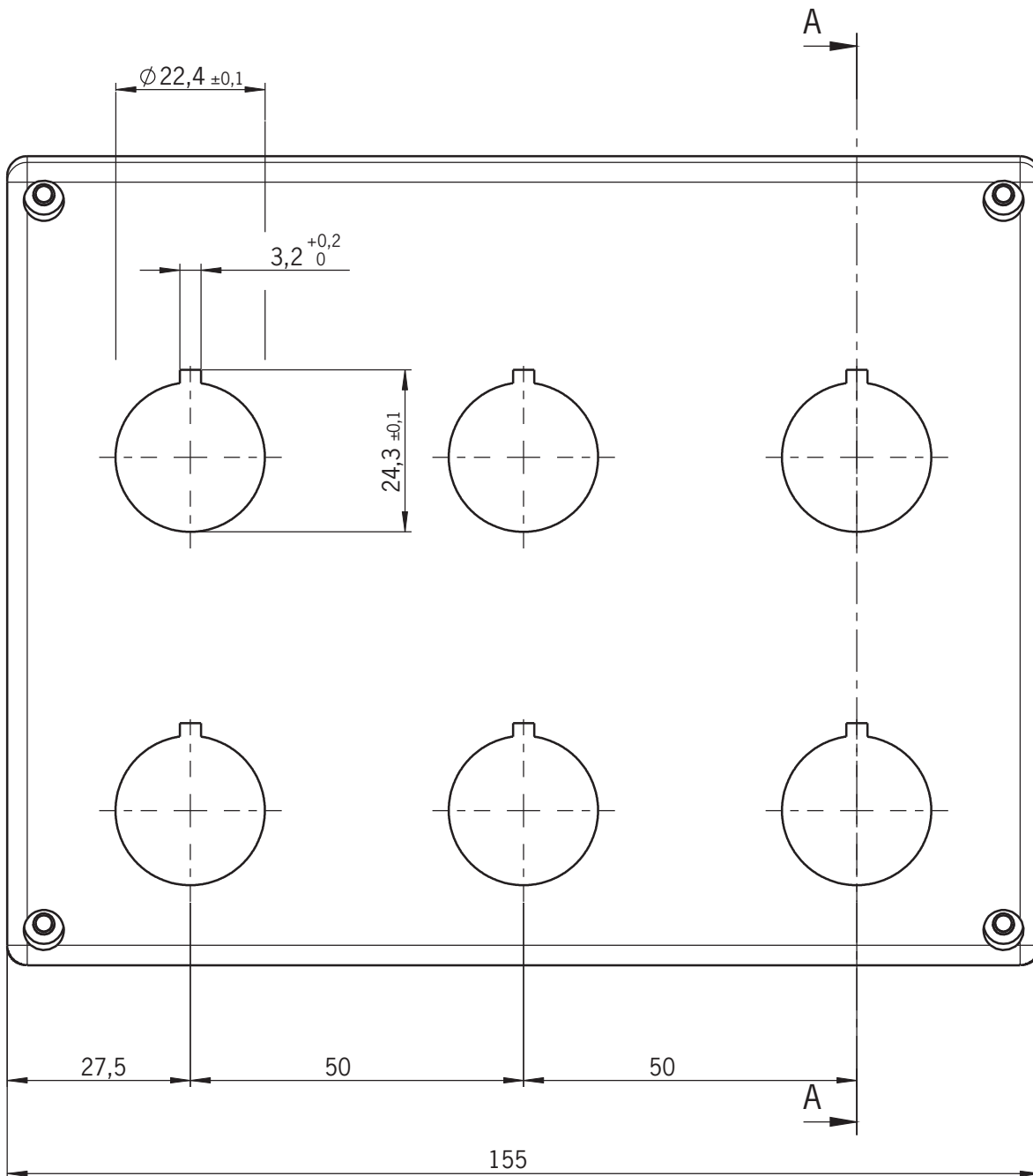
–= Nicht kombinierbar / Not possible

●= Kombinierbar / Possible

¹⁾ Nicht in Verbindung mit 157841 (Leuchteinsatz) / Not in combination with 157841 (LED)

Bohrschablone 1:1 Drilling Template 1:1

Einbauöffnung für 22 mm Betätigungselemente
Panel cut-out for 22 mm actuators



A-A
1:1

