

ALLGEMEINES

Die Ausrichthilfe AY-OS-LSR wird zur optischen Ausrichtung von Sender / Empfänger und Umlenkspiegeln verwendet. Die Montage der Ausrichthilfe erfolgt am Sender.

Das Gerät sendet einen Laserstrahl (roter Punkt), welcher auf der anvisierten Komponente sichtbar ist.

Die Stromversorgung von AY-OS-LSR erfolgt über zwei AAA-Batterien (im Lieferumfang enthalten).

BESTIMMUNGSGEMÄSSER GEBRAUCH

AY-OS-LSR ist eine Ausrichthilfe für die Baureihe LCA und darf nur als solche verwendet werden.

Sollte das Gerät für andere Verwendungszwecke als den hier aufgeführten eingesetzt werden, so muss dies in Abstimmung mit EUCHNER geschehen.

ALLGEMEINE SICHERHEITSHINWEISE

Achtung

→ Befolgen Sie alle Hinweise, um gesundheitliche und visuelle Schäden zu vermeiden.

→ Sollte das Gerät anders als im bestimmungsgemäßen Gebrauch betrieben werden, besteht die Gefahr einer gefährlichen Strahlenexposition.

Wichtig!

Das Gerät entspricht einer Laserquelle der Klasse 2 gemäß EN 60825-1.

Zutreffende technische Normen im Rahmen der jeweiligen Anwendung berücksichtigen.

Bei Fehlfunktion des Gerätes, setzen Sie sich mit dem Hersteller in Verbindung.
Eingriffe in das Gerät sind nicht zulässig.

Nach der Installation des Systems ist eine komplette Funktionsprüfung durchzuführen.

Besondere Umgebungsbedingungen sind beim Hersteller anzufragen.

Warnung

Schalten Sie den Laser nur für die Ausrichtung ein.

Stellen Sie sicher das, dass Gerät bei Lagerung ausgeschaltet ist.

Entfernen Sie die Batterie und lagern Sie diese separat, wenn AY-OS-LSR über einen längeren Zeitraum aufbewahrt werden muss.

Für weitere Informationen siehe Norm EN 60825-1.

AUSRICHTUNG

Warnung

Schauen Sie niemals direkt in den Laserstrahl !

Richten Sie den Laserstrahl niemals auf andere Personen !

Sender und Empfänger zueinander ausrichten

1. Befestigen Sie die Ausrichthilfe (AY-OS-LSR) am Sender.
2. Schalten Sie die Ausrichthilfe über den ON-/OFF Schalter ein.
3. Richten Sie den Sender in Richtung Umlenkspiegel aus, bis der Strahl der Ausrichthilfe auf dem Spiegel sichtbar ist.

Tipp: Sollten Sender und Empfänger in Montagesäulen angebracht sein, müssen zusätzlich die Montagehinweise in der Montageanleitung 2504014 beachtet werden.

4. Richten Sie den Umlenkspiegel in Richtung des Empfängers oder des nächsten Umlenkspiegels aus. Lösen Sie hierzu die Befestigungsschrauben des Sockels (N). (Zur Ausrichtung von weiteren Umlenkspiegeln, wiederholen Sie die Schritte 1-5.)
5. Nach erfolgter Ausrichtung ziehen Sie die Befestigungsschrauben wieder an.
6. Richten Sie den Empfänger auf den Umlenkspiegel aus.
7. Entfernen Sie die Ausrichthilfe vom Sender.
8. Setzen Sie den Lichtvorhang in den Betriebszustand. (siehe Betriebsanleitung des Lichtvorhangs). Wenn alle Komponenten korrekt ausgerichtet sind, leuchtet die LED OK grün.

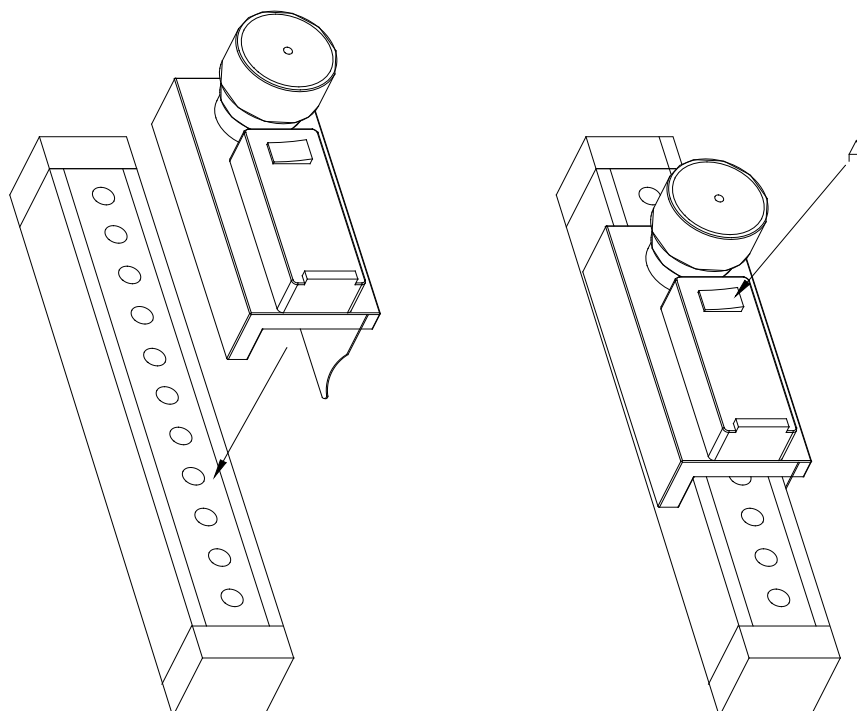


Abbildung 1

AUSTAUSCH DER BATTERIEN

Die Ausrichthilfe AY-OS-LSR wird über zwei Batterien mit je 1,5 V versorgt. Verwenden Sie ausschließlich Alkalibatterien. Öffnen Sie die Klappe des Batteriefachs und setzen Sie die Batterien (B) ein. (siehe **Abbildung 2**).

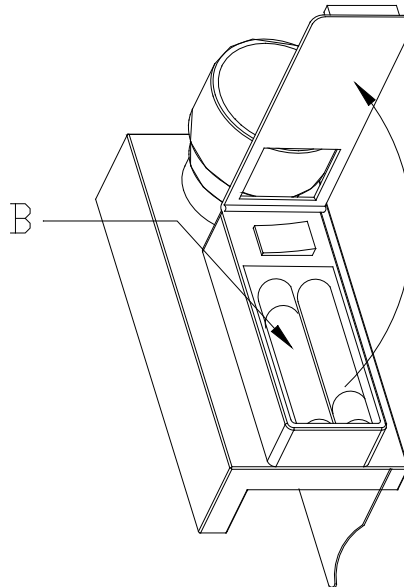


Abbildung 2

TECHNISCHE DATEN

Wellenlänge	nm	635
Max. Leistung	mW	1
Abweichung des Laserstrahls	mrd	< 0,5

GENERAL

The alignment aid AY-OS-LSR is used for the optical alignment of the transmitter / receiver and deflection mirrors. The alignment aid is mounted on the transmitter.

The device emits a laser beam (red dot) that is visible on the components it is aimed at.

The power supply for the AY-OS-LSR is provided via two AAA batteries (included).

CORRECT USE

The AY-OS-LSR is an alignment aid for the series LCA and only allowed to be used as such.

Should the device be used for purposes other than those stated here, this usage must be agreed with EUCHNER.

GENERAL SAFETY PRECAUTIONS

Warning

→ Follow all instructions to prevent harm to the health and sight.

→ Should the device be operated otherwise than intended, there is a risk of a dangerous exposure to optical radiation.

Important!

The device is a class 2 laser source as per EN 60825-1.

Applicable technical standards are to be taken into account in the context of the related application.

If the device malfunctions, contact the manufacturer.
Changes to the device are not allowed.

A complete function test is to be undertaken after the installation of the system.

Consult the manufacturer about special ambient conditions.

Warning

Only switch on the laser for the alignment.

Make sure the device is switched off when stored.

Remove the battery and store it separately if the AY-OS-LSR needs to be stored for an extended period.

For further information see standard EN 60825-1.

ALIGNMENT

Warning

Never look directly into the laser beam!

Never point the laser beam at other persons!

Aligning transmitter and receiver in relation to each other

1. Fasten the alignment aid (AY-OS-LSR) to the transmitter.
2. Switch on the alignment aid using the ON/OFF switch.
3. Align the transmitter in the direction of the deflection mirror until the beam from the alignment aid is visible on the mirror.

Tip: If the transmitter and receiver are to be located in mounting pillars, the information on mounting in the assembly instructions 2504014 must also be followed.

4. Align the deflection mirror in the direction of the receiver or the next deflection mirror. For this purpose undo the fixing screws on the socket (N). (To align further deflection mirrors, repeat steps 1-5.)
5. Once alignment is complete, re-tighten the fixing screws.
6. Align the receiver in the direction of the deflection mirror.
7. Remove the alignment aid from the transmitter.
8. Place the light curtain in the operating status. (See the operating instructions for the light curtain). Once all components are correctly aligned, the OK LED will illuminate green.

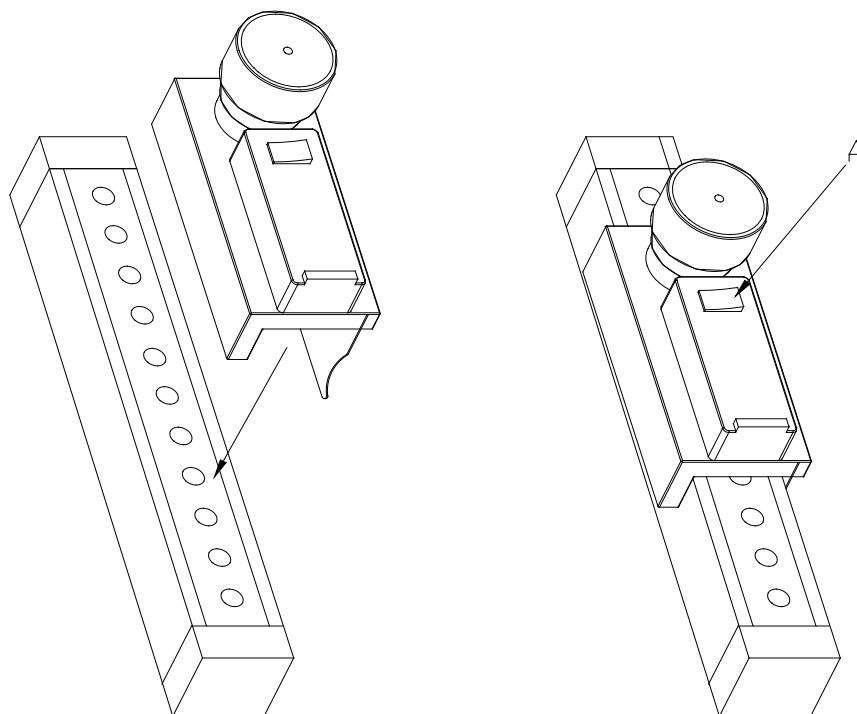


Figure 1

REPLACEMENT OF THE BATTERIES

The alignment aid AY-OS-LSR is supplied with two 1.5 V batteries. Only use alkaline batteries. Open the flap on the battery compartment and insert the batteries (B). (see Figure 2).

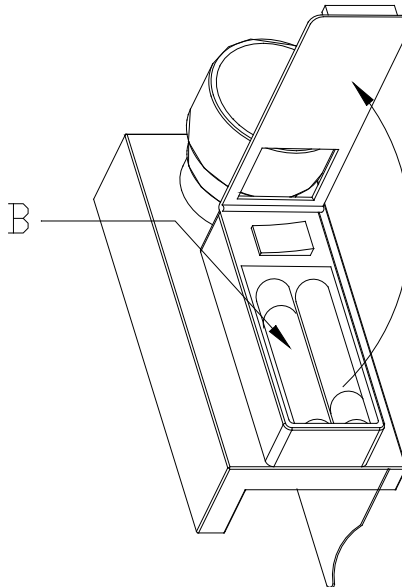


Figure 2

TECHNICAL DATA

Wavelength	nm	635
Max. power	mW	1
Divergence of the laser beam	mrd	< 0.5