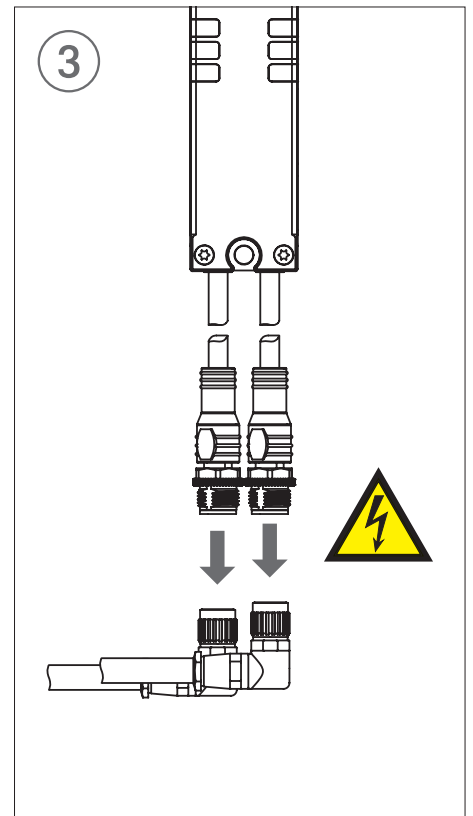
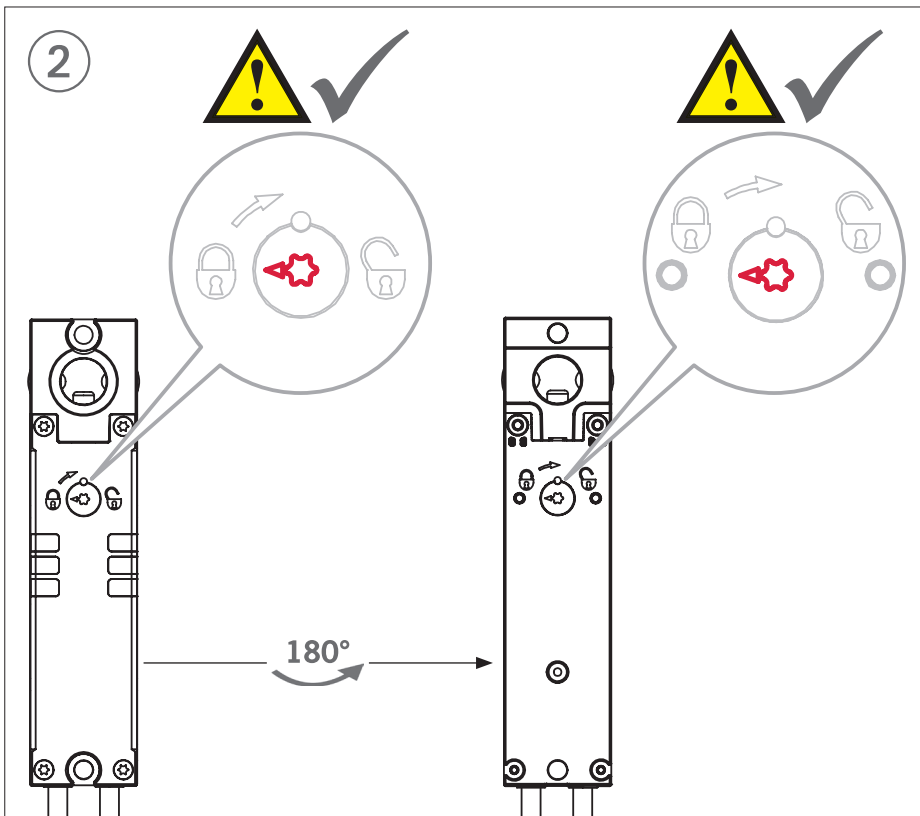
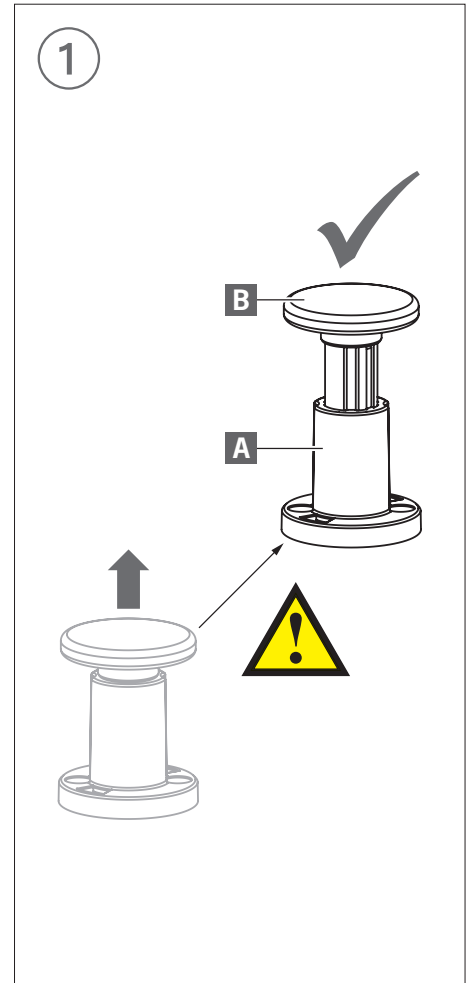
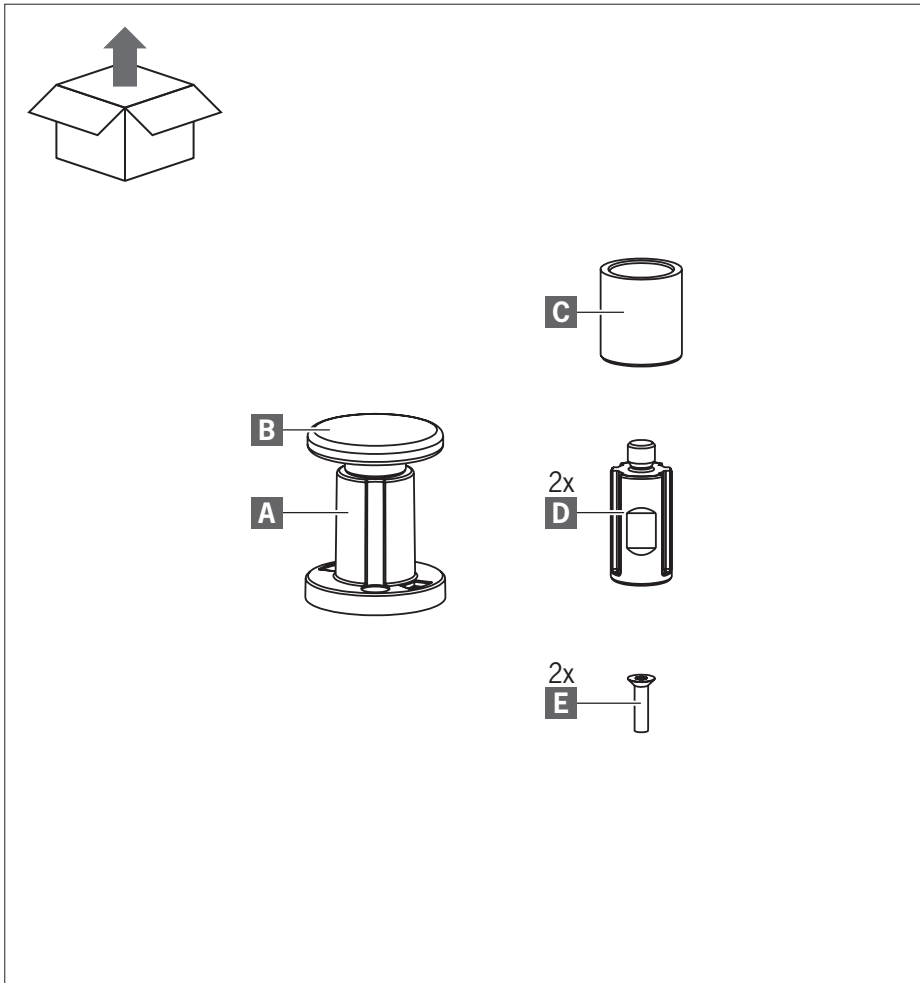


Wichtig!

Lesen Sie vor Montage und Betrieb die Betriebsanleitung des Geräts, an dem Sie dieses Zubehörteil montieren!
 Dort finden Sie detaillierte Informationen zur korrekten Verwendung.

Important!

Prior to assembly and operation, read the operating manual of the device to which you are attaching this accessory.
 You will find detailed information on correct usage.



4

4.1

M = 0,6 Nm

4.2

min. 16

Ø18

min. 4

- ▶ Für die Führungshülse (C) eine Bohrung mit einem Durchmesser von 18 mm vorsehen.
- ▶ Die Führungshülse (C) mit einem Hammer einschlagen.
- ▶ Provide a hole with a diameter of 18 mm for the guide sleeve (C).
- ▶ Drive in the guide sleeve (C) with a hammer.

M = 0,6 Nm

5

! (Warning symbol)

T10

M = 0,6 Nm