

Gültigkeit

Diese Betriebsanleitung gilt für alle Sicherheitsschalter CES-AS1. Diese Betriebsanleitung bildet zusammen mit dem Dokument *Sicherheitsinformation* sowie einem ggf. verfügbaren Datenblatt die vollständige Benutzerinformation für Ihr Gerät.

Wichtig!

Beachten Sie, dass Sie die für Ihre Produktversion gültige Betriebsanleitung verwenden. Bei Fragen wenden Sie sich an den EUCHNER Service.

Ergänzende Dokumente

Die Gesamtdokumentation für dieses Gerät besteht aus folgenden Dokumenten:

Dokumenttitel (Dokumentnummer)	Inhalt	
Sicherheitsinformation (2525460)	Grundlegende Sicherheitsinformationen	
Betriebsanleitung (2094898)	(dieses Dokument)	
Konformitätserklärung	Konformitätserklärung	
Ggf. Ergänzungen zur Betriebsanleitung	Ggf. zugehörige Ergänzungen zur Betriebsanleitung oder Datenblätter berücksichtigen.	

Wichtig!

Lesen Sie immer alle Dokumente durch, um einen vollständigen Überblick für die sichere Installation, Inbetriebnahme und Bedienung des Geräts zu bekommen. Die Dokumente können unter www.euchner.de heruntergeladen werden. Geben Sie hierzu die Dok. Nr. oder die Bestellnummer des Geräts in die Suche ein.

Bestimmungsgemäßer Gebrauch

Die Codierten Elektronischen Sicherheitsschalter der Baureihe **CES...AS1** von EUCHNER werden als Slave am Sicherheitsbus *AS-Interface Safety at Work* betrieben und arbeiten als sicherheitstechnische Einrichtungen zur Überwachung von trennenden beweglichen Schutzeinrichtungen.

In Verbindung mit einer trennenden Schutzeinrichtung und der Maschinensteuerung verhindert dieses Sicherheitsbauteil, dass gefährliche Maschinenbewegung ausgeführt werden, solange die Schutzeinrichtung geöffnet ist. Wenn die Schutzeinrichtung während der gefährlichen Maschinenfunktion geöffnet wird, wird ein Halt-Befehl ausgelöst.

Vor dem Einsatz des Geräts ist eine Risikobeurteilung an der Maschine durchzuführen z. B. nach folgenden Normen:

- ▶ EN ISO 13849-1
- ▶ EN ISO 12100
- ▶ EN IEC 62061

Zum bestimmungsgemäßen Gebrauch gehört das Einhalten der einschlägigen Anforderungen für den Einbau und Betrieb, insbesondere nach folgenden Normen:

- ▶ EN ISO 13849-1
- ▶ EN ISO 14119
- ▶ EN IEC 60204-1

Wichtig!

Der Anwender trägt die Verantwortung für die korrekte Einbindung des Geräts in ein sicheres Gesamtsystem. Dazu muss das Gesamtsystem z. B. nach EN ISO 13849-1 validiert werden.

Liegt dem Produkt ein Datenblatt bei, gelten die Angaben des Datenblatts, falls diese von der Betriebsanleitung abweichen.

Sicherheitshinweise

⚠ WARNUNG

Lebensgefahr durch unsachgemäßen Einbau oder Umgehen (Manipulation). Sicherheitsbauteile erfüllen eine Personenschutz-Funktion.

- ▶ Sicherheitsbauteile dürfen nicht überbrückt, weggedreht, entfernt oder auf andere Weise unwirksam gemacht werden. Beachten Sie hierzu insbesondere die Maßnahmen zur Verringerung der Umgehungsmöglichkeiten nach EN ISO 14119:2013, Abschn. 7.
- ▶ Der Schaltvorgang darf nur durch speziell dafür vorgesehene Betätiger ausgelöst werden.
- ▶ Stellen Sie sicher, dass kein Umgehen durch Ersatzbetätiger stattfindet. Beschränken Sie hierzu den Zugang zu Betätigern und z. B. Schlüsseln für Entriegelungen.
- ▶ Ein komplettes sicherheitsgerichtetes System besteht in der Regel aus mehreren Meldegeräten, Sensoren, Auswerteeinheiten und Konzepten für sichere Abschaltungen. Der Hersteller einer Maschine oder Anlage ist für die korrekte und sichere Gesamtfunktion verantwortlich.
- ▶ Alle Sicherheitshinweise und Vorgaben der Betriebsanleitung des verwendeten AS-Interface Sicherheitsmonitors müssen eingehalten werden.
- ▶ Montage, elektrischer Anschluss und Inbetriebnahme ausschließlich durch autorisiertes Fachpersonal, welches über spezielle Kenntnisse im Umgang mit Sicherheitsbauteilen verfügt.

Der Sicherheitsschalter CES...AS1 erfüllt folgende Sicherheitsanforderungen

- ▶ Redundanter Aufbau der Schaltung im Auswertegerät mit Selbstüberwachung
- ▶ Die Sicherheitseinrichtung bleibt dadurch bei Ausfall eines Bauteils wirksam.

Funktion

Der berührungslos wirkende Sicherheitsschalter CES...AS1 besteht aus drei Komponenten:

- ▶ Codierter Betätiger
- ▶ Lesekopf
- ▶ Auswertegerät

Das Auswertegerät ist in einem Gehäuse mit Anschluss an den Sicherheitsbus *AS-Interface Safety at Work* integriert. Der Lesekopf wird an einer M12-Buchse angeschlossen. Jeder ausgelieferte Betätiger besitzt eine eindeutige elektronische Codierung und ist damit für das eingesetzte System ein Unikat. Der Code eines Betätigers kann nicht umprogrammiert werden.

Der Lesekopf wird an dem feststehenden Teil der Schutzeinrichtung befestigt. Der am beweglichen Teil der Schutzeinrichtung angebrachte Betätiger wird beim Schließen der Türe an den Lesekopf herangeführt. Beim Erreichen des Einschaltabstandes erfolgt über den induktiven Lesekopf die Spannungsversorgung zum Betätiger und die Datenübertragung kann erfolgen.

Das eingelesene Bitmuster wird mit dem gespeicherten Code im Auswertegerät verglichen, bei Übereinstimmung der Daten wird über den AS-Interface Bus eine Bitfolge gesendet, die signalisiert, dass die Schutzeinrichtung geschlossen ist.

Durch die dynamische Abfrage des Betätigers und durch den redundanten, diversitären Aufbau der Sicherheitselektronik geht das Auswertegerät bei jedem erkennbaren Fehler in den sicheren Zustand über.

Beim Öffnen der Schutzeinrichtung wird über den AS-Interface Bus die Codefolge 0000 gesendet.

Die Verweildauer eines Betätigers innerhalb und außerhalb des Ansprechbereichs soll mindestens 0,5 Sekunden betragen. Der Zustand des Systems wird intern durch zwei Mikroprozessoren überwacht. Bei einem internen Fehler im Auswertegerät wird der Sicherheitskreis abgeschaltet und die *OUT/ERROR* LED leuchtet rot.

Durch Unterbrechung der AS-Interface Leitung wird das Auswertegerät in den Betriebszustand zurückgesetzt.

Montage

HINWEIS

Geräteschäden durch falschen Anbau und ungeeignete Umgebungsbedingungen.

- ▶ Beachten Sie EN ISO 14119:2013, Abschnitte 5.2 und 5.3, zur Befestigung des Sicherheitsschalters und des Betätigers.
- ▶ Beachten Sie EN ISO 14119:2013, Abschnitt 7, zur Verringerung von Umgehungsmöglichkeiten einer Verriegelungseinrichtung.
- ▶ Die angegebene IP-Schutzart gilt nur bei korrekt angezogenen Gehäuseschrauben, Leitungseinführungen und Steckverbindern. Anzugsdrehmomente beachten.

- ▶ Gehäuseunterteil mit vier M4-Schrauben montieren

Elektrischer Anschluss

⚠ WARNUNG

Verlust der Sicherheitsfunktion durch falschen Anschluss.

- ▶ Um die Schutzart IP67 zu gewährleisten, muss in beide Leitungseinführungen eine Flachleitung eingelegt werden. Falls die Flachleitung nicht angeschlossen wird, muss der Leitungsabschnitt mit den beiliegenden Dichtkappen abgeschlossen werden.
- ▶ Wird der Ausgang *OUT* nicht belegt, muss die Buchse mit der beiliegenden Verschlusskappe verschlossen werden.
- ▶ Bei der Auswahl von Isolationsmaterial bzw. Anschlusslitzen auf die erforderliche Temperaturbeständigkeit sowie mechanische Belastbarkeit achten!

- ▶ Gelbe AS-Interface Flachleitung seitenrichtig (Profil beachten) in gelb gekennzeichnete Führung einlegen
- ▶ Bei Anwendungen mit CEM-/CET-Lesekopf (mit Magnet) schwarze Flachleitung für Hilfsenergie seitenrichtig (Profil beachten) in schwarz gekennzeichnete Führung einlegen
- ▶ Gehäuseoberteil mit den Befestigungslaschen in die zugehörigen Montagehaken des Gehäuseunterteils einhängen und auf die Grundplatte drücken
- ▶ Befestigungsschraube anziehen
- ▶ Den CES- oder CEM-/CET-Lesekopf an den CES-Eingang *IN* (Buchse 5-polig M12) anschließen (siehe Bild 1)

Der Schirm der Anschlussleitung des Lesekopfes muss an den Pin 3 *SH* des CES-Eingangs *IN* (Buchse 5-polig M12) angeschlossen werden.

- ▶ Den Elektromagneten des CEM-/CET-Lesekopfes an den Ausgang *OUT* (Buchse 5-polig M12 mit Verschlusskappe) anschließen (siehe Bild 1)

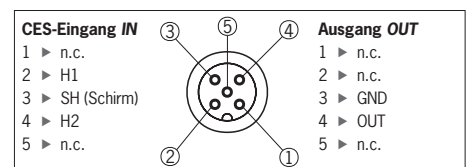


Bild 1: Anschlussbelegung (Blick auf Steckseite)

Inbetriebnahme/Lernfunktion für neuen Betätiger

Bevor das System eine Funktionseinheit bildet, muss der Betätiger in einer Lernfunktion dem Auswertegerät zugeordnet werden. Während eines Lernvorganges wird über den AS-Interface Bus die Codefolge 0000 gesendet, d.h. das System befindet sich im sicheren Zustand.

Lernfunktion für ersten Betätiger (Auslieferungszustand)

1. Anschließen des Gerätes an den AS-Interface Bus
 - ▶ schnelles Blinken (ca. 4 Hz) der grünen LED
2. Betätiger an den Lesekopf heranführen (Abstand < S_{a0} beachten)
 - ▶ Lernvorgang beginnt, langsames Blinken (ca. 1 Hz) der grünen LED
3. Lernvorgang beendet (nach 60 Sekunden)
 - ▶ grüne LED erlischt
4. Um den gelernten Code des Betätigers im Auswertegerät zu aktivieren, muss das Auswertegerät anschließend für min. 10 Sekunden vom AS-Interface Bus getrennt werden.

Lernfunktion eines neuen Betätigers

1. Anschließen des Gerätes an den AS-Interface Bus
2. Neuer Betätiger an den Lesekopf heranführen (Abstand < S_{a0} beachten)
 - ▶ Lernvorgang beginnt, grüne LED blinkt (ca. 1 Hz)
3. Lernvorgang beendet (nach 60 Sekunden)
 - ▶ grüne LED erlischt, neuer Code gespeichert, alter Code deaktiviert
4. Um den gelernten Code des Betätigers im Auswertegerät zu aktivieren, muss das Auswertegerät anschließend für min. 10 Sekunden vom AS-Interface Bus getrennt werden.

- ▶ Das mehrfache Erlernen des gleichen Betätigers am gleichen Auswertegerät ist nicht möglich.
- ▶ Die Anzahl der gültigen Lernvorgänge an einem Auswertegerät ist auf maximal 8 begrenzt.
- ▶ Das Auswertegerät kann nur mit dem jeweils zuletzt gelernten Betätiger betrieben werden.
- ▶ Ein Lernvorgang ist ungültig wenn:
 - der Lernvorgang vor Erlöschen der grünen LED abgebrochen wird
 - während des Lernvorganges die Versorgungsspannung abgeschaltet wurde.

HINWEIS

Nach dem 8. Lernvorgang oder beim Anlegen eines alten Betätigers an den Lesekopf geht das System automatisch in den Lernmodus über. In beiden Fällen wird ein Lernvorgang mit der Dauer von 60 Sekunden eingeleitet, der letzte Betätigercode bleibt jedoch im Speicher aktiv (siehe Tabelle 1 Systemzustände). Es wird kein neuer Code erlernt.

Adressierung

Das Gerät kann wahlweise über den AS-Interface Sicherheitsbus oder über die Adressierbuchse am Gerät adressiert werden.

Wichtig!

Wenn Sie die Adressierung über die Adressierbuchse vornehmen, müssen Sie zuvor den Betätiger aus dem Lesebereich entfernen, sonst zeigt der CES...AS1 einen Fehler an.

Konfiguration im AS-Interface Sicherheitsmonitor

(siehe Betriebsanleitung AS-Interface Sicherheitsmonitor)

Der Sicherheitsschalter wird im AS-Interface Sicherheitsmonitor mit der eingestellten AS-Interface Adresse z. B. wie folgt konfiguriert:

- ▶ Zweikanalig abhängig
- ▶ Ohne Anlaufstufung
- ▶ Synchronisationszeit = 0,5 Sekunden

Funktionsprüfung

⚠ WARNUNG

Tödliche Verletzung durch Fehler bei der Funktionsprüfung.

- ▶ Stellen Sie vor der Funktionsprüfung sicher, dass sich keine Personen im Gefahrenbereich befinden.
- ▶ Beachten Sie die geltenden Vorschriften zur Unfallverhütung.

Überprüfen Sie nach der Installation und nach jedem Fehler die korrekte Funktion des Geräts.

Gehen Sie dabei folgendermaßen vor:

1. Betriebsspannung einschalten.
2. Alle Schutzeinrichtungen schließen.
 - ➔ Die Maschine darf nicht selbständig anlaufen.
3. Maschinenfunktion starten.
4. Schutzeinrichtung öffnen.
 - ➔ Die Maschine muss abschalten und darf sich nicht starten lassen, solange die Schutzeinrichtung geöffnet ist.

Wiederholen Sie die Schritte 2 - 4 für jede Schutzeinrichtung einzeln.

Kontrolle und Wartung

⚠ WARNUNG

Gefahr von schweren Verletzungen durch den Verlust der Sicherheitsfunktion.

- ▶ Bei Beschädigung oder Verschleiß muss das gesamte Gerät ausgetauscht werden. Der Austausch von Einzelteilen oder Baugruppen ist nicht zulässig.

Wartungsarbeiten am batterielosen Betätiger sind nicht erforderlich.

Um eine einwandfreie und dauerhafte Funktion zu gewährleisten, sind folgende Kontrollen erforderlich:

- ▶ einwandfreie Schaltfunktion
- ▶ sichere Befestigung aller Bauteile (Verwendung der beigelegten Sicherheitsschrauben)
- ▶ Beschädigungen, starke Verschmutzung, Ablagerungen und Verschleiß
- ▶ Dichtheit der Kabeleinführung
- ▶ gelockerte Leitungsanschlüsse bzw. Steckverbinder.
- ▶ Prüfung des Ausschaltabstands

Info: Das Baujahr ist in der unteren, rechten Ecke des Typschildes ersichtlich.

Haftungsausschluss und Gewährleistung

Wenn die o. g. Bedingungen für den bestimmungsgemäßen Gebrauch nicht eingehalten werden oder wenn die Sicherheitshinweise nicht befolgt werden oder wenn etwaige Wartungsarbeiten nicht wie gefordert durchgeführt werden, führt dies zu einem Haftungsausschluss und dem Verlust der Gewährleistung.

Hinweise zu UL-Anforderungen

Für den Einsatz und die Verwendung gemäß den UL-Anforderungen muss eine Spannungsversorgung mit dem Merkmal *for use in class 2 circuits* verwendet werden.

Für die Sicherheitsausgänge gilt die gleiche Anforderung.

Alternative Lösungen müssen folgenden Anforderungen entsprechen:

- a) Galvanisch getrenntes Netzteil, mit einer maximalen Leerlaufspannung von 30 V/DC und einem begrenzten Strom von max. 8 A.
- b) Galvanisch getrenntes Netzteil in Verbindung mit Sicherung gemäß UL248. Diese Sicherung sollte für max. 3,3 A ausgelegt und in den 30 V DC-Spannungsteil integriert sein.

Konformitätserklärung

Das Produkt erfüllt die Anforderungen der Maschinenrichtlinie 2006/42/EG.

Die EU-Konformitätserklärung finden Sie unter www.euchner.de. Geben Sie dazu die Bestellnummer Ihres Geräts in die Suche ein. Unter *Downloads* ist das Dokument verfügbar.

Service

Wenden Sie sich im Servicefall an:

EUCHNER GmbH + Co. KG
Kohlhammerstraße 16
70771 Leinfelden-Echterdingen

Servicetelefon:

+49 711 7597-500

E-Mail:

support@euchner.de

Internet:

www.euchner.de

Technische Daten

Parameter	Wert
Gehäusewerkstoff	Kunststoff
Schutzart	IP67
Umgebungstemperatur	0 ... +50°C
Masse	ca. 0,4 kg
Betriebsspannung	DC 24 V +10% -15% Netzgerät mit sicherer Trennung (EN IEC 61558-2-6:1998)
Stromaufnahme max. (über Hilfsenergie)	600 mA
AS-Interface Daten gemäß AS-Interface Spezifikation 2.1	EA-Code: 7 ID-Code: B
Betriebsspannung AS-Interface	DC 22,5 ... 31,6 V
Gesamtstromaufnahme max.	100 mA
Gültige AS-Interface Adressen	1 - 31
AS-Interface Eingänge	nach AS-Interface Safety at Work
CES-Eingang /IN (CES-Lesekopf, Buchse M12 5-polig)	AS-Interface Bit D0 - D3
Verweildauer min.	0,5 s
AS-Interface Ausgänge	
Stromentnahme max.	600 mA
Ausgang OUT (für CEM/CET-Magnet, Buchse M12 5-polig)	AS-Interface Bit D0
Zeiten	
Zeitverzögerung max. ab Zustandsänderung	180 ms
Risikozeit ²⁾	180 ms
Differenzzeit (der beiden abhängigen AS-Interface Eingänge)	120 ms
Bereitschaftsverzögerungszeit	3 s
Abstände ³⁾	min. typ. max.
Sicherer Ausschaltabstand s_{gr}	- - 32 mm
Leitungslänge $l = 0 \dots 25$ m Einschaltabstand s_{D0} Schalthysterese	10 mm 17 mm - 0,5 mm 2 mm -
Leitungslänge $l \geq 25 \dots 50$ m Einschaltabstand s_{D0} Schalthysterese	8 mm 14 mm - 0,4 mm 1,6 mm -
Kennwerte nach EN ISO 13849-1	
Kategorie	4
Performance Level (PL)	e
PFH _D	$6,5 \times 10^9$

2) Nach EN IEC 60947-5-3:2000

3) Mit Auswertegerät CES-A-1B-01B-AS1 in Verbindung mit Lesekopf CES-A-LNA...AS1 oder CES-A-LNA-SC und Betätiger CES-A-BBA bei nichtbündiger Montage des Lesekopfes und des Betätigers. Bei bündiger Einbau ändert sich der Schaltabstand in Abhängigkeit von der Einbautiefe und dem Material der Schutzeinrichtung.

Schutz-einrichtung	Bitfolge auf AS-Interface Bus	LED STATE (grün)	LED OUT/ERROR (gelb)	LED OUT/ERROR (rot)	Zustand
Normalbetrieb					
zu	sichere Codefolge	ein	ein	aus	Tür geschlossen
auf	0000	ein	aus	aus	Tür offen
X ¹⁾	0000	aus	aus	ein	Fehler, geräteinterner Ausfall oder unzulässig hohe Störeinflüsse
Erstinbetriebnahme					
auf	0000	blinkend 4 Hz dauernd	aus	aus	Erste Inbetriebnahme, bereit für 1. Lernvorgang
zu	0000	blinkend 1 Hz ca. 60 s	aus	aus	Lernvorgang
zu	0000	aus	aus	aus	Lernvorgang abgeschlossen, Gerät zur Inbetriebnahme ausschalten
Statusanzeige nach Einschalten					
X ¹⁾	0000	Einmalig 3 mal blinkend	aus	aus	Ein bis fünf Betätiger wurden bereits eingelernt
X ¹⁾	0000	Einmalig 2 mal blinkend	aus	aus	6 Betätiger wurden bereits eingelernt Noch 2 Speicherplätze frei
X ¹⁾	0000	Einmalig 1 mal blinkend	aus	aus	7 Betätiger wurden bereits eingelernt Noch 1 Speicherplatz frei
X ¹⁾	0000	aus	aus	aus	8 Betätiger wurden bereits eingelernt Kein Speicherplatz mehr frei
Rückmeldung nach Lernvorgang					
zu	0000	Dauernd 1 mal blinkend	aus	ein	9. Lernvorgang nicht möglich
zu	0000	Dauernd 2 mal blinkend	aus	ein	Bereits bekannter Betätiger, nichtzulässig
zu	0000	Dauernd 3 mal blinkend	aus	ein	Lernen nicht erfolgreich Betätiger wurde kürzer als 60 s gelesen

1) X = Schutzeinrichtung auf oder zu

Tabelle 1: Systemzustände

Programmierung	Zustand	D0, D1	D2, D3	Monitordiagnose
2-kanalig abhängig Synchronisationszeit 0,5 s	Schutzeinrichtung geschlossen	Codefolge		Sicher Grün in ASIMON
	Schutzeinrichtung offen, nur halbes Lesen des Transponders	Halbfolge	00	Nicht sicher Gelb blinkend in ASIMON
	Schutzeinrichtung offen, nur halbes Lesen des Transponders	00	Halbfolge	Nicht sicher Gelb blinkend in ASIMON
	Schutzeinrichtung offen	00	00	Nicht sicher Rot in ASIMON
	Adresse 0 oder Kommunikation gestört	-		Grau

Tabelle 2: Fehlerbehebung

Bei den Leseköpfen CES, CEM und CET wird von zwei Prozessoren jeweils der Transponder im Betätiger gelesen. Durch Befestigung des Betätigers im Ansprechbereich mit kleiner Hysterese können bereits leichte Vibrationen dazu führen, dass der Transponder nur von einem Prozessor gelesen wird (halbes Lesen). Dies führt dazu, dass der Zustand *gelb blinkend* angezeigt wird.

Es wird empfohlen den Betätiger so im Ansprechbereich zu befestigen, dass die Hysterese ausreichend groß ist (Bild 3). Ist dies nicht realisierbar, kann in der Software ASIMON der Baustein *2-kanalig abhängig mit Filterung* verwendet werden. Nähere Informationen hierzu finden Sie im Softwarehandbuch ASIMON, das Sie über die Hilfefunktion der ASIMON Software aufrufen können.

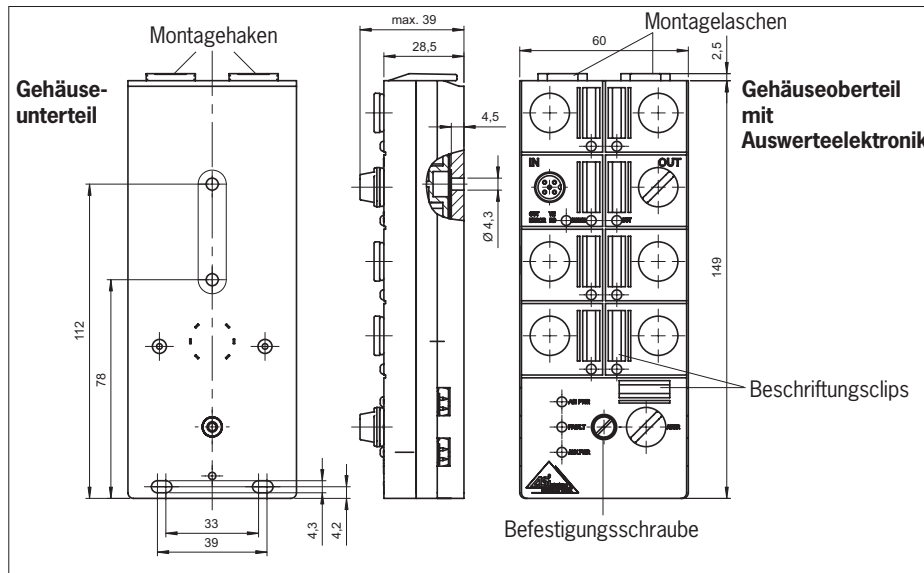


Bild 2: Maßzeichnung CES...AS1

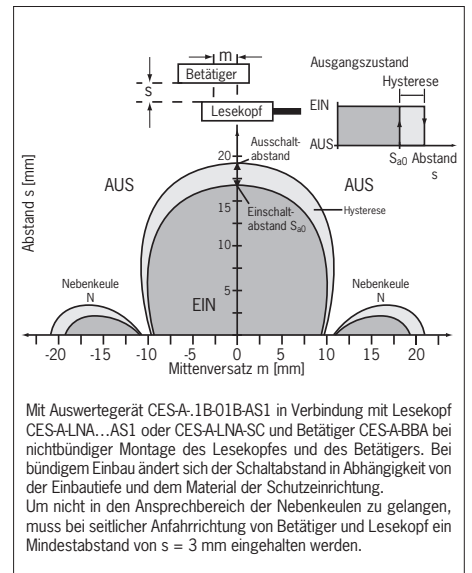


Bild 3: Typischer Ansprechbereich

Mit Auswertegerät CES-A-1B-01B-AS1 in Verbindung mit Lesekopf CES-A-LNA...AS1 oder CES-A-LNA-SC und Betätiger CES-A-BBA bei nichtbündiger Montage des Lesekopfes und des Betätigers. Bei bündigem Einbau ändert sich der Schaltabstand in Abhängigkeit von der Einbautiefe und dem Material der Schutzeinrichtung. Um nicht in den Ansprechbereich der Nebenkeulen zu gelangen, muss bei seitlicher Anfahrrichtung von Betätiger und Lesekopf ein Mindestabstand von $s = 3$ mm eingehalten werden.

Auswertegerät	Lesekopf	Betätiger							
		CES-A-BBA 071840	CES-A-BCA 088786	CES-A-BMB 077791	CES-A-BQA 098108	CKS-A-BK1-RD 113461	CEM-A-BE05 094805	CEM-A-BH10 095175	CETA-BMK-50X 096327
CES-A-F1B-01B-AS1 094230 CES-A-V1B-01B-AS1 096631	CES-A-LNA-SC 077715	●	●						
	CES-A-LMN-SC 077790			●					
	CES-A-LQA-SC 095650	●	●		●				
	CKS-A-L1B-SC 113130					●			
	CEM-A-LE05K-S2 094800						🔒⚙️		
	CEM-A-LE05R-S2 095792						🔒⚙️		
	CEM-A-LH10K-S3 095170 CEM-A-LH10R-S3 095793						🔒⚙️		
CET1-AX Alle Artikel								🔒👤	

Zeichenerklärung	●	Kombination möglich
	🔒⚙️	Kombination möglich, Zuhaltung für den Prozessschutz
	🔒👤	Kombination möglich, Zuhaltung für den Personenschutz
		Kombination nicht zulässig

Tabelle 3: Kombinationsmöglichkeiten

Wichtig!

- Wir empfehlen die Leseköpfe CES-A-LNA-SC zu verwenden. Bei Verwendung anderer Leseköpfe gelten andere Ansprechbereiche. Setzen Sie sich für nähere Informationen bitte mit unserem Support in Verbindung.
- Die Zuhaltungen CEM besitzen keine Zuhaltungsüberwachung nach EN ISO 14119 und dürfen daher nur als Zuhaltung für den Prozessschutz eingesetzt werden.
- Bei Verwendung der Schlüsselaufnahme CKS in Kombination mit diesem Auswertegerät kann die LED der Schlüsselaufnahme CKS nicht angesteuert werden.

Scope

These operating instructions are valid for all safety switches CES-AS1. These operating instructions, the document *Safety information* and any available data sheet form the complete user information for your device.

Important!

Make sure to use the operating instructions valid for your product version. Please contact the EUCHNER service team if you have any questions.

Supplementary documents

The overall documentation for this device consists of the following documents:

Document title (document number)	Contents	
Safety information (2525460)	Basic safety information	
Operating instructions (2094898)	(this document)	
Declaration of conformity	Declaration of conformity	
Any additions to the operating instructions	Take any associated additions to the operating instructions or data sheets into account.	

Important!

Always read all documents to gain a complete overview of safe installation, setup and use of the device. The documents can be downloaded from www.euchner.com. For this purpose, enter the doc. no. or the order number for the device in the search box.

Correct use

The Coded Electronic Safety switches of series **CES...AS1** from EUCHNER are used as slaves on the safety bus *AS-Interface Safety at Work* and function as safety devices for monitoring movable guards.

In combination with a guard and the machine control, this safety component prevents dangerous machine movements from occurring while the guard is open. A stop command is triggered if the guard is opened during the dangerous machine function.

Before the device is used, a risk assessment must be performed on the machine, e.g. in accordance with the following standards:

- ▶ EN ISO 13849-1
- ▶ EN ISO 12100
- ▶ EN IEC 62061

Correct use includes observing the relevant requirements for installation and operation, particularly based on the following standards:

- ▶ EN ISO 13849-1
- ▶ EN ISO 14119
- ▶ EN IEC 60204-1

Important!

▶ The user is responsible for the proper integration of the device into a safe overall system. For this purpose, the overall system must be validated, e.g. in accordance with EN ISO 13849-1.

▶ If a data sheet is included with the product, the information on the data sheet applies in case of discrepancies with the operating instructions.

Safety precautions

⚠ WARNING

Danger to life due to improper installation or due to bypassing (tampering). Safety components perform a personnel protection function.

- ▶ Safety components must not be bypassed, turned away, removed or otherwise rendered ineffective. On this topic pay attention in particular to the measures for reducing the possibility of bypassing according to EN ISO 14119:2013, section 7.
- ▶ The switching operation must be activated only by actuators designated for this purpose.
- ▶ Prevent bypassing by means of replacement actuators. For this purpose, restrict access to actuators and to keys for releases, for example.
- ▶ A complete safety-oriented system generally consists of several signaling devices, sensors, evaluation units and concepts for safe shutdown. The manufacturer of a machine or installation is responsible for correct and safe overall function.
- ▶ All safety precautions and requirements stated in the operating instructions of the AS-Interface safety monitor used must be observed.
- ▶ Mounting, electrical connection and setup only by authorized personnel possessing special knowledge about handling safety components.

Safety switch CES...AS1 meets the following safety requirements

- ▶ Redundant design of the circuit in the evaluation unit with self-monitoring
- ▶ As a result, the safety system is still effective even if a component fails.

Function

The non-contact safety switch CES...AS1 consists of three components:

- ▶ Coded actuator
- ▶ Read head
- ▶ Evaluation unit

The evaluation unit is integrated in a housing with a connection to the safety bus *AS-Interface Safety at Work*. The read head is connected to an M12 socket. Each delivered actuator possesses a unique electronic coding and so is a unique element in the system used. The code in an actuator cannot be reprogrammed.

The read head is fastened to the fixed part of the guard. The actuator attached to the movable part of the guard is moved toward the read head by closing the door. When the operating distance is reached, power is supplied to the actuator by the inductive read head and data can be transferred.

The bit pattern read is compared with the code saved in the evaluation unit; if the data match, a bit sequence is sent over the AS-Interface bus indicating that the guard is closed.

Due to the dynamic polling of the actuator and the redundant, diverse design of the safety electronics, the evaluation unit will enter the safe state with every detectable fault.

When the guard is opened, the code sequence 0000 is sent over the AS-Interface bus.

The dwell time of an actuator inside and outside the actuating range must be at least 0.5 second. The state of the system is monitored internally by two microprocessors. On an internal fault in the evaluation unit, the safety circuit is switched off and the *OUT/ERROR* LED illuminates red.

The evaluation unit is reset to the operating state by disconnecting the AS-Interface cable.

Mounting

NOTICE

Device damage due to improper mounting and unsuitable ambient conditions.

- ▶ Observe EN ISO 14119:2013, sections 5.2 and 5.3, for information about mounting the safety switch and the actuator.
- ▶ Observe EN ISO 14119:2013, section 7, for information about reducing the possibilities for bypassing an interlocking device.
- ▶ The specified IP degree of protection is applicable only if the housing screws, cable entries and plug connectors are properly tightened. Observe the tightening torques.

- ▶ Mount bottom of housing with four M6 screws

Electrical connection

⚠ WARNING

Loss of the safety function due to incorrect connection.

- ▶ To ensure the degree of protection IP67 is achieved, a ribbon cable must be placed in both cable entries. If the ribbon cable is not connected, the cable section must be sealed using the sealing caps provided.
- ▶ If the output *OUT* is not used, the socket must be sealed using the sealing cap provided.
- ▶ When choosing the insulation material and wires for the connections, pay attention to the required temperature resistance and the max. mechanical load!

- ▶ Place yellow AS-Interface ribbon cable correctly aligned (pay attention to profile) in yellow cable entry
- ▶ For applications with CEM/CET read head (with solenoid), place black ribbon cable for auxiliary power supply correctly aligned (pay attention to profile) in black cable entry
- ▶ Engage fastening lugs on the top of the housing in the corresponding mounting hooks on the bottom of the housing and press onto the base plate
- ▶ Tighten fixing screw
- ▶ Connect the CES or CEM/CET read head to the CES input *IN* (socket, 5-pin, M12) (see Fig. 1)

The shield on the read head's connecting cable must be connected to pin 3 *SH* of the CES input *IN* (socket, 5-pin, M12).

- ▶ Connect the solenoid of the CEM/CET read head to the output *OUT* (socket, 5-pin, M12, with sealing cap) (see Fig. 1)

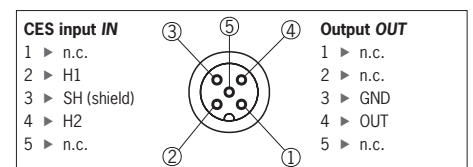


Fig. 1: Terminal assignment (view of connection side)



Setup/teach-in function for new actuator

The actuator must be assigned to the evaluation unit using a teach-in function before the system forms a functional unit. During a teach-in operation, the code sequence 0000 is sent over the AS-Interface bus, i.e. the system is in the safe state.

Teach-in function for first actuator (delivery state)

1. Connect the device to the AS-Interface bus
 - ▶ Green LED flashes fast (approx. 4 Hz)
2. Move actuator toward the read head (observe distance $< S_{a0}$)
 - ▶ Teach-in operation starts, green LED flashes slowly (approx. 1 Hz)
3. Teach-in operation completed (after 60 seconds)
 - ▶ Green LED goes out
4. To activate the actuator code from the teach-in operation in the evaluation unit, the evaluation unit must then be isolated from the AS-Interface bus for min. 10 seconds.

Teach-in function for a new actuator

1. Connect the device to the AS-Interface bus
2. Move new actuator toward the read head (observe distance $< S_{a0}$)
 - ▶ Teach-in operation starts, green LED flashes (approx. 1 Hz)
3. Teach-in operation completed (after 60 seconds)
 - ▶ Green LED goes out, new code saved, old code deactivated
4. To activate the actuator code from the teach-in operation in the evaluation unit, the evaluation unit must then be isolated from the AS-Interface bus for min. 10 seconds.

- ▶ Repeated teach-in of the same actuator on the same evaluation unit is not possible.
- ▶ The number of valid teach-in operations on one evaluation unit is limited to a maximum of 8.
- ▶ The evaluation unit can only be operated with the last actuator taught-in.
- ▶ A teach-in operation is invalid if:
 - the teach-in operation is canceled before the green LED goes out
 - the power supply was switched off during the teach-in operation.

NOTICE

After the 8th teach-in operation or if an *old* actuator is placed against the read head, the system switches to the teach-in mode automatically. In both cases, a teach-in operation with a duration of 60 seconds is started but the last actuator code remains active in the memory (see Table 1 *System states*). A new code is not taught-in.

Addressing

The device address can be set using either the AS-Interface safety bus or using the addressing socket on the device.

Important!

If you use the addressing socket for setting the address, you must first remove the actuator from the read area, otherwise the CES...AS1 will indicate an error.

Configuration in the AS-Interface safety monitor

(see operating instructions for the AS-Interface safety monitor)

The safety switch is configured in the AS-Interface safety monitor with the set AS-Interface address as follows, for example:

- ▶ Dual-channel dependent
- ▶ Without start-up test
- ▶ Synchronization time = 0.5 second

Function test

⚠ WARNING

Fatal injury due to faults during the function test.

- ▶ Before carrying out the function test, make sure that there are no persons in the danger area.
- ▶ Observe the valid accident prevention regulations.

Check the device for correct function after installation and after every fault.

Proceed as follows:

1. Switch on operating voltage.
2. Close all guards.
 - ➔ The machine must not start automatically.
3. Start the machine function.
4. Open the guard.
 - ➔ The machine must switch off and it must not be possible to start it as long as the guard is open.

Repeat steps 2 - 4 for each guard.

Inspection and service

⚠ WARNING

Danger of severe injuries due to the loss of the safety function.

- ▶ If damage or wear is found, the complete device must be replaced. Replacement of individual parts or assemblies is not permitted.

No servicing is required on the battery-less actuator.

Inspection of the following is necessary to ensure trouble-free long-term operation:

- ▶ Correct switching function
- ▶ Secure fastening of all components (use of the safety screws supplied)
- ▶ Damage, heavy contamination, dirt and wear
- ▶ Sealing of cable entry
- ▶ Loose cable connections or plug connectors.
- ▶ Check of the release distance

Info: The year of manufacture can be seen in the bottom right corner of the type label.

Exclusion of liability and warranty

In case of failure to comply with the conditions for correct use stated above, or if the safety regulations are not followed, or if any servicing is not performed as required, liability will be excluded and the warranty void.

Notes on UL requirements

This device is intended to be used with a Class 2 power source in accordance with UL1310.

The same requirement applies to the safety outputs. Alternative solutions must comply with the following requirements:

- a) Electrically isolated power supply unit with a max. open-circuit voltage of 30 V/DC and a limited current of max. 8 A.
- b) Electrically isolated power supply unit in combination with fuse as per UL248. This fuse should be designed for max. 3.3 A and should be integrated into the 30 V DC voltage section.

Declaration of conformity

The product complies with the requirements according to Machinery Directive 2006/42/EC.

The EU declaration of conformity can be found at www.euchner.com. Enter the order number of your device in the search box. The document is available under *Downloads*.

Service

If servicing is required, please contact:

EUCHNER GmbH + Co. KG
Kohlhammerstraße 16
70771 Leinfelden-Echterdingen

Service telephone:

+49 711 7597-500

E-mail:

support@euchner.de

Internet:

www.euchner.com

Technical data

Parameter	Value
Housing material	Plastic
Degree of protection	IP67
Ambient temperature	0 ... +50 °C
Weight	Approx. 0.4 kg
Operating voltage	DC 24 V +10% -15% Power supply unit with safe isolation (EN IEC 61558-2-6:1998)
Current consumption, max. (via auxiliary power)	600 mA
AS-Interface data acc. to AS-Interface specification 2.1	EA code: 7 ID code: B
Operating voltage, AS-Interface	DC 22.5 ...31.6 V
Total current consumption, max.	100 mA
Valid AS-Interface addresses	1 - 31
AS-Interface inputs	Acc. to AS-Interface Safety at Work
CES input IN (CES read head, socket M12, 5-pin)	AS-Interface bits D0 - D3
Dwell time min.	0.5 s
AS-Interface outputs	
Current consumption max.	600 mA
Output OUT (for CEM/CET solenoid, M12 socket, 5-pin)	AS-Interface bit D0
Times	
Time-delay max. from state change	180 ms
Risk time ²⁾	180 ms
Difference time (of the two dependent AS-Interface inputs)	120 ms
Ready delay	3 s
Distances ³⁾	min. typ. max.
Assured release distance s_{sr}	- - 32 mm
Cable lengths $l = 0 \dots 25$ m	
Operating distance s_{a0}	10 mm 17 mm -
Switching hysteresis	0.5 mm 2 mm -
Cable lengths $l \geq 25 \dots 50$ m	
Operating distance s_{a0}	8 mm 14 mm -
Switching hysteresis	0.4 mm 1.6 mm -
Characteristics acc. to EN ISO 13849-1	
Category	4
Performance Level (PL)	e
PFH_D	6.5×10^{-9}

2) Acc. to EN IEC 60947-5-3:2000
3) With evaluation unit CES-A-.1B-01B-AS1 in conjunction with read head CES-ALNA...AS1 or CES-ALNA-SC and actuator CES-A-BBA on surface mounting of the read head and the actuator. In case of flush installation, the operating distances change as a function of the installation depth and the guard material.

Guard	Bit sequence on AS-Interface bus	STATE LED (green)	OUT/ERROR LED (yellow)	OUT/ERROR LED (red)	State
Normal operation					
closed	Safe code sequence	on	on	off	Door closed
open	0000	on	off	off	Door open
X ¹⁾	0000	off	off	on	Error, device-internal failure or excessively high interference
Initial setup					
open	0000	flashing 4 Hz continuously	off	off	Initial setup, ready for 1st teach-in operation
closed	0000	flashing at 1 Hz for approx. 60 s	off	off	Teach-in operation
closed	0000	off	off	off	Teach-in operation complete, switch off device for setup
Status indication after switch-on					
X ¹⁾	0000	3 flashes once	off	off	One to five actuators have already been taught
X ¹⁾	0000	2 flashes once	off	off	6 actuators have already been taught 2 memory locations still free
X ¹⁾	0000	1 flash once	off	off	7 actuators have already been taught 1 memory location still free
X ¹⁾	0000	off	off	off	8 actuators have already been taught No memory location still free
Feedback after teach-in operation					
closed	0000	1 flash continuously	off	on	9. Teach-in operation not possible
closed	0000	2 flashes continuously	off	on	Actuator already known, not allowed
closed	0000	3 flashes continuously	off	on	Teach-in not successful Actuator was read for less than 60 s

1) X = guard open or closed

Table 1: System states

Programming	State	D0, D1	D2, D3	Monitor diagnostics
2-channel dependent	Guard closed	Code sequence		Safe Green in ASIMON
	Guard open, transponder only half-read	Half-sequence	00	Not safe Yellow flashing in ASIMON
	Guard open, transponder only half-read	00	Half-sequence	Not safe Yellow flashing in ASIMON
	Guard open	00	00	Not safe Red in ASIMON
Synchronization time 0.5 s	Address 0 or communication disrupted	-		Gray

Table 2: Troubleshooting

With the read heads CES, CEM and CET, two processors each read the transponder in the actuator. Fastening the actuator in the actuating range with small hysteresis can lead to even slight vibrations causing the transponder to be read by only one processor (half-reading). This causes the *yellow flashing* state to be indicated.

It is recommended to fasten the actuator in the actuating range so that the hysteresis is adequately large (Fig. 3). If this cannot be implemented, the *dual-channel dependent with filtering* module can be used in the ASIMON software. More detailed information about this can be found in the ASIMON software manual, which can be opened via the Help function of the ASIMON software.

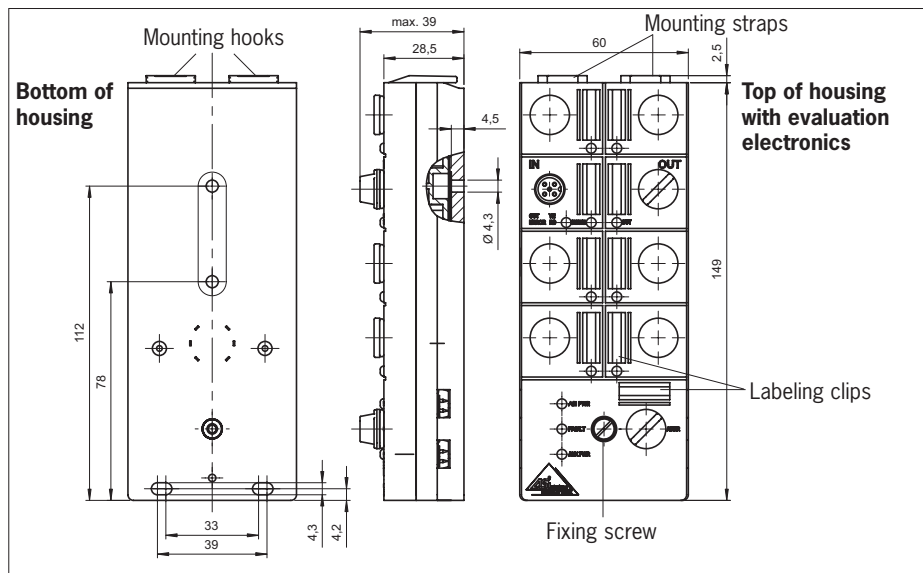


Fig. 2: Dimension drawing for CES...AS1

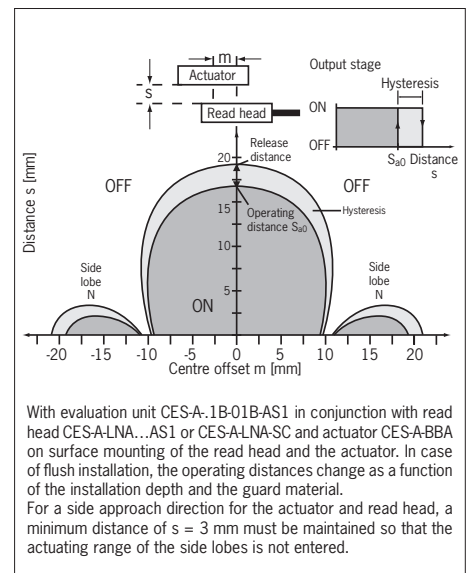


Fig. 3: Typical actuating range

Evaluation unit	Read head	Actuator								
		CES-A-BBA 071840	CES-A-BCA 088786	CES-A-BMB 077791	CES-A-BQA 098108	CKS-A-BK1-RD 113461	CEM-A-BE05 094805	CEM-A-BH10 095175	CET-A-BWK-50X 096327	
CES-A-F1B-01B-AS1 094230 CES-A-V1B-01B-AS1 096631	CES-A-LNA-SC 077715	●	●							
	CES-A-LMN-SC 077790			●						
	CES-A-LQA-SC 095650	●	●		●					
	CKS-A-L1B-SC 113130					●				
	CEM-A-LE05K-S2 094800						🔒⚙️			
	CEM-A-LE05R-S2 095792						🔒⚙️			
	CEM-A-LH10K-S3 095170							🔒⚙️		
	CEM-A-LH10R-S3 095793							🔒⚙️		
CET1-AX All items								🔒👤		
Key to symbols	●	Combination possible								
	🔒⚙️	Combination possible, guard locking for process protection								
	🔒👤	Combination possible, guard locking for personnel protection								
	□	Combination not permissible								

Table 3: Combination options

Important!

- ▶ We recommend the use of CES-A-LNA-SC read heads. If other read heads are used, other actuating ranges are applicable. Please contact our support team for more detailed information.
- ▶ The CEM guard locking devices do not feature guard lock monitoring according to EN ISO 14119 and therefore must be used only as guard locking devices for process protection.
- ▶ If the CKS key adapter is used in combination with this evaluation unit, the LED of the CKS key adapter cannot be controlled.