

**Gültigkeit**





Diese Betriebsanleitung gilt für alle N01/NB01/SN01. Diese Betriebsanleitung bildet zusammen mit dem Dokument *Sicherheitsinformation* sowie einem ggf. verfügbaren Datenblatt die vollständige Benutzerinformation für Ihr Gerät.

**Wichtig!**

Beachten Sie, dass Sie die für Ihre Produktversion gültige Betriebsanleitung verwenden. Bei Fragen wenden Sie sich an den EUCHNER Service.

**Ergänzende Dokumente**

Die Gesamtdokumentation für dieses Gerät besteht aus folgenden Dokumenten:

Dokumenttitel (Dokumentnummer)	Inhalt	
Sicherheitsinformation (2525460)	Grundlegende Sicherheitsinformationen	
Betriebsanleitung (2105376)	(dieses Dokument)	
Konformitätserklärung	Konformitätserklärung	
Ggf. Ergänzungen zur Betriebsanleitung	Ggf. zugehörige Ergänzungen zur Betriebsanleitung oder Datenblätter berücksichtigen.	

**Wichtig!**

Lesen Sie immer alle Dokumente durch, um einen vollständigen Überblick für die sichere Installation, Inbetriebnahme und Bedienung des Geräts zu bekommen. Die Dokumente können unter [www.euchner.de](http://www.euchner.de) heruntergeladen werden. Geben Sie hierzu die Dok. Nr. oder die Bestellnummer des Geräts in die Suche ein.

**Bestimmungsgemäßer Gebrauch**

Präzision-Einzelgrentaster der Baureihe N01/NB01/SN01 sind Verriegelungseinrichtungen ohne Zuhaltung (Bauart 1). Der Betätiger ist uncodiert (z. B. Nocken). In Verbindung mit einer beweglichen trennenden Schutzeinrichtung und der Maschinensteuerung verhindert dieses Sicherheitsbauteil, dass gefährliche Maschinenfunktionen ausgeführt werden, solange die Schutzeinrichtung geöffnet ist. Wenn die Schutzeinrichtung während der gefährlichen Maschinenfunktion geöffnet wird, wird ein Stoppbefehl ausgelöst.

Für allgemeine Anwendungen werden Sprungschaltelemente ohne Zwangstrennung eingesetzt. Für die Verwendung als Sicherheitsschalter ist nur das Schaltelement ES588 mit zwangsgeführtem Öffner zulässig.

Das bedeutet:

- ▶ Einschaltbefehle, die eine gefährliche Maschinenfunktion hervorrufen, dürfen erst dann wirksam werden, wenn die Schutzeinrichtung geschlossen ist.
- ▶ Das Öffnen der Schutzeinrichtung löst einen Stoppbefehl aus.
- ▶ Das Schließen einer Schutzeinrichtung darf kein selbstständiges Anlaufen einer gefährlichen Maschinenfunktion hervorrufen. Hierzu muss ein separater Startbefehl erfolgen. Ausnahmen hierzu siehe EN ISO 12100 oder relevante C-Normen

Geräte dieser Baureihe können als sichere Positionsgeber eingesetzt werden.

Vor dem Einsatz des Geräts ist eine Risikobeurteilung an der Maschine durchzuführen z. B. nach folgenden Normen:

- ▶ EN ISO 13849-1
- ▶ EN ISO 12100
- ▶ EN IEC 62061

Zum bestimmungsgemäßen Gebrauch gehört das Einhalten der einschlägigen Anforderungen für den Einbau und Betrieb, insbesondere nach folgenden Normen:

- ▶ EN ISO 13849-1
- ▶ EN ISO 14119
- ▶ EN IEC 60204-1

**Wichtig!**

- ▶ Der Anwender trägt die Verantwortung für die korrekte Einbindung des Geräts in ein sicheres Gesamtsystem. Dazu muss das Gesamtsystem z. B. nach EN ISO 13849-1 validiert werden.
- ▶ Wird zur Bestimmung des Performance Levels (PL) das vereinfachte Verfahren nach EN ISO 13849-1:2023, Abschnitt 6.2.3 benutzt, reduziert sich möglicherweise der PL, wenn mehrere Geräte hintereinander geschaltet werden.
- ▶ Eine logische Reihenschaltung sicherer Kontakte limitiert unter Umständen den erreichbaren Performance Level (PL). Nähere Informationen hierzu gibt ISO TR 24119.
- ▶ Liegt dem Produkt ein Datenblatt bei, gelten die Angaben des Datenblatts, falls diese von der Betriebsanleitung abweichen.

**Sicherheitshinweise**

**⚠ WARNUNG**

Lebensgefahr durch unsachgemäßen Einbau oder Umgehen (Manipulation). Sicherheitsbauteile erfüllen eine Personenschutz-Funktion.

- ▶ Sicherheitsbauteile dürfen nicht überbrückt, weggedreht, entfernt oder auf andere Weise unwirksam gemacht werden. Beachten Sie hierzu insbesondere die Maßnahmen zur Verringerung der Umgehungsmöglichkeiten nach EN ISO 14119:2013, Abschn. 7.
- ▶ Montage, elektrischer Anschluss und Inbetriebnahme ausschließlich durch autorisiertes Fachpersonal, welches über spezielle Kenntnisse im Umgang mit Sicherheitsbauteilen verfügt.

**Funktion**

Präzisions-Einzelgrentaster werden zum Positionieren und Steuern im Maschinen- und Anlagenbau eingesetzt.

Die Schaltelemente werden über Stößel betätigt. Entsprechend der Anwendung (Schaltpunktgenauigkeit und Anfahrgeschwindigkeit) werden verschiedene Stößel und Steuernocken eingesetzt (siehe Bild 2).

Das Betätigen der Stößel erfolgt bei allgemeiner Anwendung durch Steuernocken nach DIN 69639, die in Nutzenprofilen nach DIN 69638 kraftschlüssig befestigt sind.

Beim Bewegen des Betätigungselements aus der Ruhestellung in die Endstellung werden die Schaltkontakte betätigt. Die Sicherheitskontakte ⊕ werden dabei zwangsweise geöffnet.

**Schaltzustände**

Die detaillierten Schaltzustände für Ihren Schalter finden Sie in Bild 11. Dort sind alle verfügbaren Schaltelemente beschrieben.

**Betätigungselement in Ruhestellung**

Die Sicherheitskontakte ⊕ sind geschlossen.

**Betätigungselement in Endstellung**

Die Sicherheitskontakte ⊕ sind geöffnet.

**Montage**

**HINWEIS**

- Geräteschäden durch falschen Anbau und ungeeignete Umgebungsbedingungen
- ▶ Sicherheitsschalter und Betätiger dürfen nicht als Anschlag verwendet werden.
- ▶ Beachten Sie EN ISO 14119:2013, Abschnitte 5.2 und 5.3, zur Befestigung des Sicherheitsschalters und des Betätigers.
- ▶ Beachten Sie EN ISO 14119:2013, Abschnitt 7, zur Verringerung von Umgehungsmöglichkeiten einer Verriegelungseinrichtung.

- ▶ In Sicherheitsschaltkreisen Maß  $\overline{11-0.5}$  (Abstand Bezugsfläche des Schalters zu Steuernocken, siehe Bild 3) zur sicheren Kontaktöffnung unbedingt einhalten.
- ▶ Schützen Sie den Schalterkopf vor Beschädigung.
- ▶ Die angegebene IP-Schutzart gilt nur bei korrekt angezogenen Gehäuseschrauben, Leitungseinführungen und Steckverbindern. Anzugsdrehmomente beachten.

**Schutz vor Umgebungseinflüssen**

Entlüftungsventile (siehe z. B. Bild 3) dienen dem Druckausgleich gegen Pumpwirkung der Stößel. Sie dürfen nicht mit Farbe verschlossen werden.

- ▶ Bei Lackierarbeiten Stößel, Stößelführung, Entlüftungsventile und Typenschild abdecken!

**Umstellen der Betätigungsrichtung**

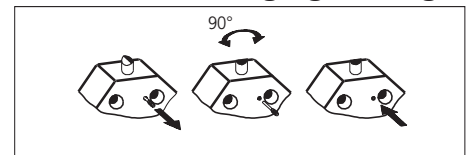


Bild 1: Umstellen der Betätigungsrichtung

1. Arretierschraube herausschrauben.
2. Gewünschte Richtung einstellen.
3. Arretierschraube wieder einschrauben.

**Elektrischer Anschluss**

**⚠ WARNUNG**

Verlust der Sicherheitsfunktion durch falschen Anschluss.

- ▶ Für Sicherheitsfunktionen nur sichere Kontakte ⊕ verwenden.
- ▶ Isolieren Sie die Einzeldrähte mit einer Länge von  $6^{+1}$  mm ab, um einen sicheren Kontakt zu gewährleisten.

**Anwendung des Sicherheitsschalters als Verriegelung für den Personenschutz**

Es muss mindestens ein Kontakt ⊕ verwendet werden. Dieser signalisiert die Stellung der Schutzeinrichtung (Kontaktbelegung siehe Bild 11).

**Für Geräte mit Steckverbinder gilt:**

- ▶ Auf Dichtheit des Steckverbinders achten.

**Für Geräte mit Leitungseinführung gilt:**

1. Gewünschte Einführöffnung mit geeignetem Werkzeug öffnen.
2. Kabelverschraubung mit entsprechender Schutzart montieren.
3. Anschließen und Klemmen anziehen (Kontaktbelegung siehe Bild 11, Anzugsdrehmomente siehe technische Daten).
4. Auf Dichtheit der Leitungseinführung achten.
5. Schalterdeckel schließen und verschrauben (Anzugsdrehmoment 0,5 Nm).

**Funktionsprüfung**

**⚠ WARNUNG**

Tödliche Verletzung durch Fehler bei der Funktionsprüfung.

- ▶ Stellen Sie vor der Funktionsprüfung sicher, dass sich keine Personen im Gefahrenbereich befinden.
- ▶ Beachten Sie die geltenden Vorschriften zur Unfallverhütung.

Überprüfen Sie nach der Installation und nach jedem Fehler die korrekte Funktion des Geräts.

Gehen Sie dabei folgendermaßen vor:

**Mechanische Funktionsprüfung**

Das Betätigungselement muss sich leicht bewegen lassen. Zur Prüfung Schutzeinrichtung mehrmals schließen.

**Elektrische Funktionsprüfung**

1. Betriebsspannung einschalten.
2. Alle Schutzeinrichtungen schließen.
  - ➔ Die Maschine darf nicht selbständig anlaufen.
3. Maschinenfunktion starten.
4. Schutzeinrichtung öffnen.
  - ➔ Die Maschine muss abschalten und darf sich nicht starten lassen, solange die Schutzeinrichtung geöffnet ist.

Wiederholen Sie die Schritte 2 - 4 für jede Schutzeinrichtung einzeln.

**Kontrolle und Wartung**

**⚠ WARNUNG**  
Gefahr von schweren Verletzungen durch den Verlust der Sicherheitsfunktion.

- ▶ In Sicherheitsschaltkreisen muss bei Beschädigung oder Verschleiß der gesamte Schalter ausgetauscht werden. Der Austausch von Einzelteilen oder Baugruppen ist nicht zulässig.
- ▶ Überprüfen Sie in regelmäßigen Abständen und nach jedem Fehler die korrekte Funktion des Geräts. Hinweise zu möglichen Zeitintervallen entnehmen Sie der EN ISO 14119:2013, Abschnitt 8.2.

Um eine einwandfreie und dauerhafte Funktion zu gewährleisten, sind folgende Kontrollen erforderlich:

- ▶ einwandfreie Schaltfunktion
- ▶ sichere Befestigung aller Bauteile
- ▶ präzise Justierung von Steuernocken zu Einzelgrentzaster
- ▶ Beschädigungen, starke Verschmutzung, Ablagerungen und Verschleiß
- ▶ Dichtheit der Kabeleinführung
- ▶ gelockerte Leitungsanschlüsse bzw. Steckverbinder.

**Info:** Das Baujahr ist in der unteren, rechten Ecke des Typschilds ersichtlich.

**Haftungsausschluss und Gewährleistung**

Wenn die o. g. Bedingungen für den bestimmungsgemäßen Gebrauch nicht eingehalten werden oder wenn die Sicherheitshinweise nicht befolgt werden oder wenn etwaige Wartungsarbeiten nicht wie gefordert durchgeführt werden, führt dies zu einem Haftungsausschluss und dem Verlust der Gewährleistung.

**Hinweise zu US**

**Für Geräte mit Steckverbinder gilt:**

Für den Einsatz und die Verwendung gemäß den Anforderungen von muss eine Class 2 Spannungsversorgung nach UL1310 verwendet werden. Am Einsatzort installierte Anschlussleitungen von Sicherheitsschaltern müssen räumlich von beweglichen und fest installierten Leitungen und nicht isolierten aktiven Teilen anderer Anlagenteile, die mit einer Spannung von über 150 V arbeiten, so getrennt werden, dass ein ständiger Abstand von 50,8 mm eingehalten wird. Es sei denn, die beweglichen Leitungen sind mit geeigneten Isoliermaterialien versehen, die eine gleiche oder höhere Spannungsfestigkeit gegenüber den anderen relevanten Anlagenteilen besitzen.

**Konformitätserklärung**

Das Produkt erfüllt die Anforderungen der Maschinenrichtlinie 2006/42/EG.

Die EU-Konformitätserklärung finden Sie unter [www.euchner.de](http://www.euchner.de). Geben Sie dazu die Bestellnummer Ihres Geräts in die Suche ein. Unter *Downloads* ist das Dokument verfügbar.

**Service**

Wenden Sie sich im Servicefall an:

EUCHNER GmbH + Co. KG  
Kohlhammerstraße 16  
70771 Leinfelden-Echterdingen  
Deutschland

**Servicetelefon:**  
+49 711 7597-500

**E-Mail:**  
support@euchner.de

**Internet:**  
www.euchner.de

**Technische Daten**

Parameter	Wert
Gehäusewerkstoff	Aluminium-Druckguss eloxiert
Stößelwerkstoff	Stahl, rostfrei
Schutzart	IP 67
Mech. Schaltspiele	30 x 10 <sup>6</sup>
Umgebungstemperatur mit Schaltelement	
ES550/553/556/558/562/620	-5 ... +80 °C
ES572 (hochtemp. Ausführung)	-5 ... +125 °C (200 h bei 180 °C)
ES588 ⊖	-25 ... +70 °C
ES560/593	-5 ... +125 °C (Herstellerangabe max. +140 °C)

Einbaulage	beliebig	
Anfahrsgeschwindigkeit max.		
Stößel	Dach D	20 m/min
	Rollen R (Gleitlager)	50 m/min
	Kugel K	8 m/min
Anfahrsgeschwindigkeit min.	0,01 m/min	
Betätigungskraft mit Schaltelement	≥ 15 N	
Schaltelement		
ES550/553/556/560/562/572/593/620	1 Wechsler	
ES558	1 Öffner + 1 Schließer	
ES588 ⊖	1 Zwangsöffner	
Schaltprinzip		
ES550/553/556/558/560/562/572/593/620	Sprungschaltglied	
ES588 ⊖	Schleichschaltglied zwangsöffnend	
Schalthyterese		
ES550/553/556/560/562/572/593/620	max. 0,1 mm	
ES558	0,5 mm	
Anschlussart		
ES550/558/560/562/572/593	Lötanschluss	
ES553/556/588/620	Schraubanschluss	
Anzugsdrehmoment Schraubanschluss		
ES553/556 (Innensechskant SW 1,3 mm)	0,2 Nm	
ES588 (Schlitzschraube)	0,3 Nm	
ES620 (Schlitzschraube)	0,5 Nm	

Leiterquerschnitt		
ES553/556/558/620	0,14 ... 1,0 mm <sup>2</sup>	
ES588	max. 1,5 mm <sup>2</sup>	
Kontaktwerkstoff		
ES550/553/556/558/572/588/593/620	Silber	
ES560/562	Gold-Kreuzschneiden-Kontakte	
Bemessungsstoßspannungsfestigkeit mit Leitungseinführung	U <sub>imp</sub> = 2,5 kV	
mit Steckverbinder 4-polig	U <sub>imp</sub> = 2,0 kV	
mit Steckverbinder 5-polig	U <sub>imp</sub> = 1,5 kV	
Bemessungsisolationsspannung mit Leitungseinführung	U <sub>i</sub> = 250 V	
mit Steckverbinder	U <sub>i</sub> = 50 V	
mit B-codiertem Steckverbinder	U <sub>i</sub> = 250 V	
Bedingter Kurzschlussstrom	100 A	

Bemessungsdaten der Schaltelemente	
ES558	
Konv. thermischer Strom I <sub>th</sub>	10 A
Gebrauchskategorie AC-15	230 V / 4 A
Gebrauchskategorie DC-13	24 V / 3 A
Schaltstrom min. bei	10 mA
Schaltspannung	DC 5 V
Kurzschlusschutz	10 A gG

Mechanische Lebensdauer	bis 10 x 10 <sup>6</sup> Betätigungszyklen
-------------------------	--

ES550/553/556/620	
Konv. thermischer Strom I <sub>th</sub>	6 A
Gebrauchskategorie AC-15	230 V / 2 A
Gebrauchskategorie DC-13	24 V / 2 A
Schaltstrom min. bei	10 mA
Schaltspannung	DC 24 V
Kurzschlusschutz	6 A gG
Mechanische Lebensdauer	bis 10 x 10 <sup>6</sup> Betätigungszyklen

ES560	
Konv. thermischer Strom I <sub>th</sub>	2 A
Gebrauchskategorie DC-12	30 V / 1 A
Schaltstrom min. bei	1 mA
Schaltspannung	DC 5 V
Kurzschlusschutz	2 A gG
Mechanische Lebensdauer	bis 10 x 10 <sup>6</sup> Betätigungszyklen
Idealer Einsatzbereich	1 mA/5 V ... 0,3 A/30 V

ES562	
Konv. thermischer Strom I <sub>th</sub>	0,1 A
Gebrauchskategorie AC-12	30 V / 0,1 A
Gebrauchskategorie DC-13	30 V / 0,1 A
Schaltstrom min. bei	5 mA
Schaltspannung	DC 5 V
Kurzschlusschutz	0,125 A gG
Mechanische Lebensdauer	bis 15 x 10 <sup>6</sup> Betätigungszyklen

ES572 (hochtemperaturfeste Ausführung)	
Konv. thermischer Strom I <sub>th</sub>	5 A
Gebrauchskategorie AC-15	230 V / 4 A
Gebrauchskategorie DC-13	24 V / 1 A
Schaltstrom min. bei	10 mA
Schaltspannung	DC 12 V
Kurzschlusschutz	5 A gG
Mechanische Lebensdauer	5 x 10 <sup>5</sup> Betätigungszyklen (oder 100 h bei 204 °C, Herstellerangabe)

ES588 ⊖	
Konv. thermischer Strom I <sub>th</sub>	10 A
Gebrauchskategorie AC-15	230 V / 4 A
Gebrauchskategorie DC-13	24 V / 3 A
Schaltstrom min. bei	1 mA
Schaltspannung	DC 5 V
Kurzschlusschutz	10 A gG
Mechanische Lebensdauer	bis 10 x 10 <sup>6</sup> Betätigungszyklen

ES593	
Konv. thermischer Strom I <sub>th</sub>	3 A
Gebrauchskategorie AC-15	230 V / 3 A
Gebrauchskategorie DC-13	24 V / 1 A
Schaltstrom min. bei	10 mA
Schaltspannung	DC 24 V
Kurzschlusschutz	3 A gG
Mechanische Lebensdauer	5 x 10 <sup>5</sup> Betätigungszyklen (Herstellerangabe 5 x 10 <sup>6</sup> )

Bemessungsdaten mit Steckverbinder	
<b>N01.550SVM5</b>	
Gebrauchskategorie AC-15	30 V / 2 A
Gebrauchskategorie DC-13	24 V / 2 A
<b>N01.550C1526</b>	
Gebrauchskategorie DC-13	24 V / 2 A
<b>SN01.558SVM5</b>	
Gebrauchskategorie AC-15	30 V / 4 A
Gebrauchskategorie DC-13	24 V / 3 A

Kennwerte nach EN ISO 13849-1 für NB01 mit Schaltelement ES588	
Sichere Positionserkennung	
B <sub>100</sub> bei DC-13 100 mA/24 V	2 x 10 <sup>7</sup>

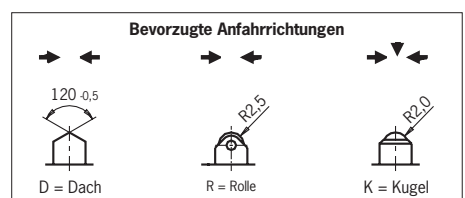
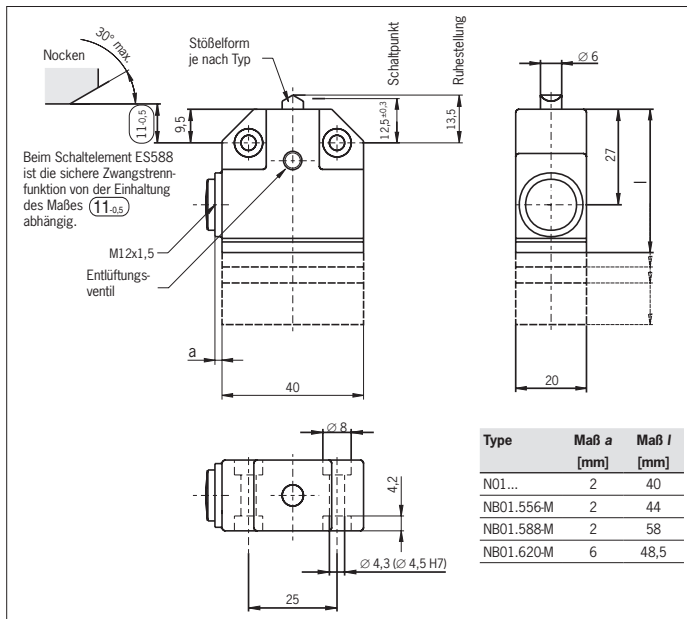


Bild 2: Stößel und Anfahrrichtungen

Technische Änderungen vorbehalten, alle Angaben ohne Gewähr. © EUCHNER GmbH + Co. KG 2105376-10-05/24 (Originalbetriebsanleitung)



Type	Maß a [mm]	Maß l [mm]
N01...	2	40
NB01.556-M	2	44
NB01.588-M	2	58
NB01.620-M	6	48,5

Bild 3: Maßzeichnung N01.../NB01... mit Leitungseinführung

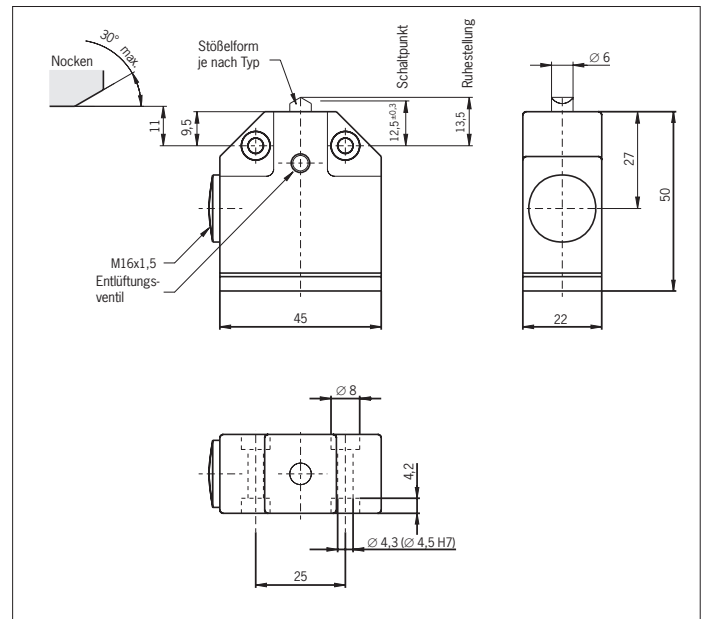


Bild 8: Maßzeichnung SN01... mit Leitungseinführung

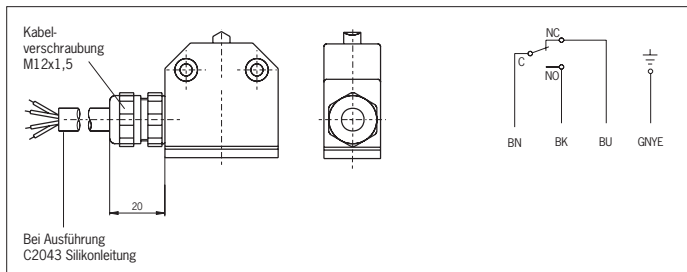


Bild 4: Maßzeichnung/Anschlussplan N01.550X... mit Anschlussleitung (PUR-Leitung, 4x0,5 mm²)

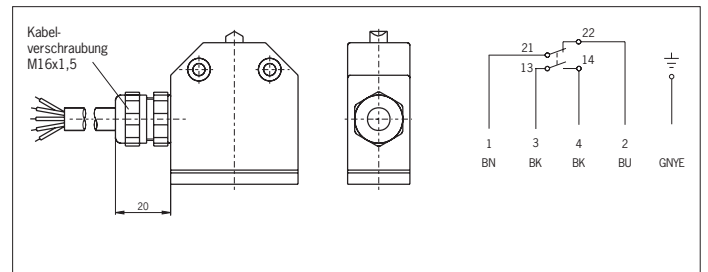


Bild 9: Maßzeichnung/Anschlussplan SN01.558X... mit Anschlussleitung (PUR-Leitung, 5x0,5 mm²)

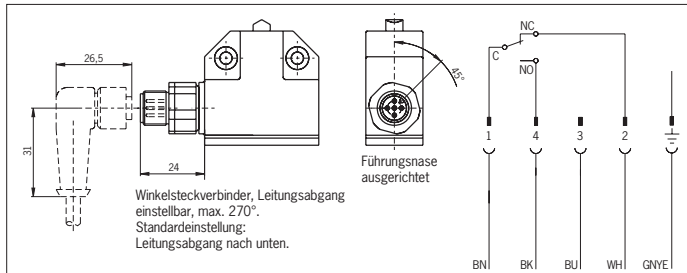


Bild 5: Maßzeichnung/Anschlussplan N01.550/562SVM5 mit Steckverbinder M12 (SVM5, 5-polig)

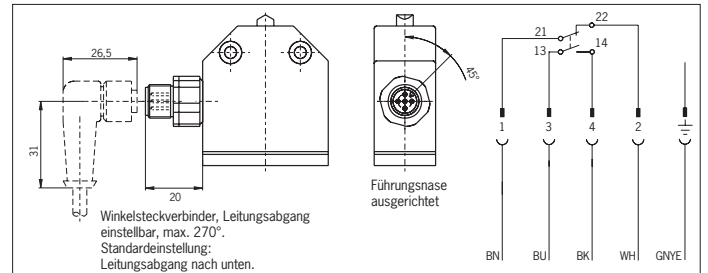


Bild 10: Maßzeichnung/Anschlussplan SN01.558SVM5 mit Steckverbinder M12 (SVM5, 5-polig)

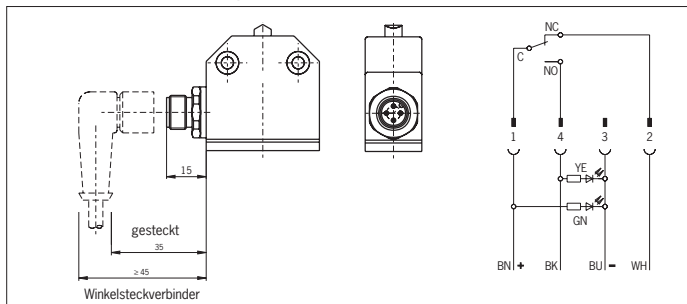


Bild 6: Maßzeichnung/Anschlussplan N01.550C1526 mit Steckverbinder M12 (4-polig)

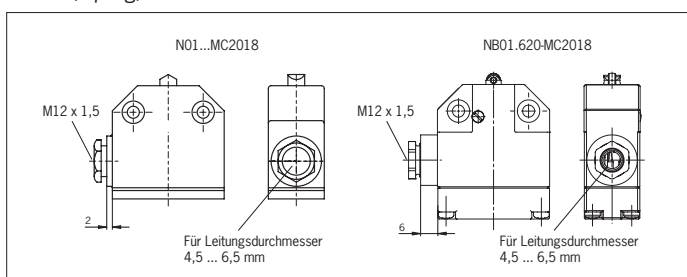


Bild 7: Maßzeichnung N01...MC2018/NB01.620-MC2018 mit Halbverschraubung

Schaltenelement	Anschlussplan	Kontaktbelegung
ES550 ES560 ES593		1 4 2
ES553 ES556		1 4 2
ES562	1 (C) — 2 (NC) — 4 (NO)	1 4 2
ES572		1 4 2
ES620		1 4 2
ES558	1 (NC) — 2 (NC) 3 (NO) — 4 (NO)	4 1 2 3
ES588	1 (C) — 2 (NC)	1 4 2

Bild 11: Schaltenelemente, Anschlusspläne und Kontaktbelegung N01.../NB01.../SN01... mit Leitungseinführung

### Scope





These operating instructions are valid for all N01/NB01/SN01. These operating instructions, the document *Safety information* and any available data sheet form the complete user information for your device.

#### Important!

Make sure to use the operating instructions valid for your product version. Please contact the EUCHNER service team if you have any questions.

### Supplementary documents

The overall documentation for this device consists of the following documents:

Document title (document number)	Contents	
Safety information (2525460)	Basic safety information	
Operating instructions (2105376)	(this document)	
Declaration of conformity	Declaration of conformity	
Any additions to the operating instructions	Take any associated additions to the operating instructions or data sheets into account.	

#### Important!

Always read all documents to gain a complete overview of safe installation, setup and use of the device. The documents can be downloaded from [www.euchner.com](http://www.euchner.com). For this purpose, enter the doc. no. or the order number for the device in the search box.

### Correct use

Precision single limit switches series N01/NB01/SN01 are interlocking devices without guard locking (type 1). The actuator is uncoded (e.g., dog). In combination with a movable guard and the machine control, this safety component prevents dangerous machine functions from occurring while the guard is open. A stop command is triggered if the guard is opened during the dangerous machine function. For general applications, snap-action switching elements that are not positively driven are used. For use as safety switches, only the switching element ES588 with positively driven contacts is allowed.

This means:

- ▶ Starting commands that cause a dangerous machine function must become active only when the guard is closed.
- ▶ Opening the guard triggers a stop command.
- ▶ Closing a guard must not cause automatic starting of a dangerous machine function. A separate start command must be issued. For exceptions, refer to EN ISO 12100 or relevant C-standards.

Devices from this series can be used as safe position encoders.

Before the device is used, a risk assessment must be performed on the machine, e.g. in accordance with the following standards:

- ▶ EN ISO 13849-1
- ▶ EN ISO 12100
- ▶ EN IEC 62061

Correct use includes observing the relevant requirements for installation and operation, particularly based on the following standards:

- ▶ EN ISO 13849-1
- ▶ EN ISO 14119
- ▶ EN IEC 60204-1

#### Important!

▶ The user is responsible for the proper integration of the device into a safe overall system. For this purpose, the overall system must be validated, e.g. in accordance with EN ISO 13849-1.

▶ If the simplified method according to section 6.2.3 of EN ISO 13849-1:2023 is used for determining the Performance Level (PL), the PL might be reduced if several devices are connected in series.

▶ The logical series connection of safe contacts may limit the achievable Performance Level (PL) in certain circumstances. More information about this is available in ISO TR 24119.

▶ If a data sheet is included with the product, the information on the data sheet applies in case of discrepancies with the operating instructions.

### Safety precautions

#### ⚠ WARNING

Danger to life due to improper installation or due to bypassing (tampering). Safety components perform a personnel protection function.

▶ Safety components must not be bypassed, turned away, removed or otherwise rendered ineffective. On this topic pay attention in particular to the measures for reducing the possibility of bypassing according to EN ISO 14119:2013, section 7.

▶ Mounting, electrical connection and setup only by authorized personnel possessing special knowledge about handling safety components.

### Function

Precision single limit switches are used for positioning and control applications in mechanical and systems engineering.

The switching elements are actuated by means of plungers. Different plunger types and trip dogs are used depending on the application (operating point accuracy and approach speed) (see Fig. 2).

In general applications, the plungers are actuated by trip dogs according to DIN 69639 that are mounted with an interference fit in trip rails according to DIN 69638.

The switching contacts are actuated when the actuating element is moved from the free position to the end position. The safety contacts  $\ominus$  are positively driven in this process.

### Switching states

The detailed switching states for your switch can be found in Fig. 11. All available switching elements are described there.

#### Actuating element in free position

The safety contacts  $\ominus$  are closed.

#### Actuating element in end position

The safety contacts  $\ominus$  are open.

### Mounting

#### NOTICE

Device damage due to improper mounting and unsuitable ambient conditions.

▶ Safety switches and actuators must not be used as an end stop.

▶ Observe EN ISO 14119:2013, sections 5.2 and 5.3, for information about mounting the safety switch and the actuator.

▶ Observe EN ISO 14119:2013, section 7, for information about reducing the possibilities for bypassing an interlocking device.

▶ It is imperative that dimension  $\textcircled{11.5}$  (distance from switch reference surface to trip dogs, see Fig. 3) is maintained in safety circuits to ensure safe contact opening.

▶ Protect the switch head against damage.

▶ The specified IP degree of protection is applicable only if the housing screws, cable entries and plug connectors are properly tightened. Observe the tightening torques.

### Protection against environmental effects

Safety venting valves (see Fig. 3, for example) are used to compensate for the pumping action of the plungers. They must not be sealed with paint.

▶ Mask plunger, plunger guide, safety venting valves and type label during painting work!

### Changing the actuating direction

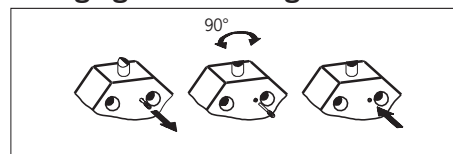


Fig. 1: Changing the actuating direction

1. Unscrew the locking screw.
2. Set the required direction.
3. Screw in the locking screw again.

### Electrical connection

#### ⚠ WARNING

Loss of the safety function due to incorrect connection.

- ▶ Use only safe contacts  $\ominus$  for safety functions.
- ▶ Strip the insulation from the ends of the individual wires over a length of  $6^{\pm 1}$  mm to ensure a safe contact.

### Use of the safety switch as an interlocking device for personnel protection

At least one contact  $\ominus$  must be used. This signals the position of the guard (for terminal assignment, see Fig. 11).

### The following information applies to devices with plug connector:

▶ Check that the plug connector is sealed.

### The following information applies to devices with cable entry:

1. Use a suitable tool to open the desired insertion opening.
2. Fit the cable gland with the appropriate degree of protection.
3. Connect and tighten the terminals (for terminal assignment, see Fig. 11; for tightening torque values, see technical data).
4. Check that the cable entry is sealed.
5. Close the switch cover and screw in place (tightening torque 0.5 Nm).

### Function test

#### ⚠ WARNING

Fatal injury due to faults during the function test.

- ▶ Before carrying out the function test, make sure that there are no persons in the danger area.
- ▶ Observe the valid accident prevention regulations.

Check the device for correct function after installation and after every fault.

Proceed as follows:

### Mechanical function test

The actuating element must move easily. Close the guard several times to check the function.

### Electrical function test

1. Switch on operating voltage.
  2. Close all guards.
    - ➔ The machine must not start automatically.
  3. Start the machine function.
  4. Open the guard.
    - ➔ The machine must switch off and it must not be possible to start it as long as the guard is open.
- Repeat steps 2 - 4 for each guard.

### Inspection and service

#### ⚠ WARNING

Danger of severe injuries due to the loss of the safety function.

- ▶ In safety circuits, the entire switch must be replaced in case of damage or wear. Replacement of individual parts or assemblies is not permitted.
- ▶ Check the device for proper function at regular intervals and after every fault. For information about possible time intervals, refer to EN ISO 14119:2013, section 8.2.

Inspection of the following is necessary to ensure trouble-free long-term operation:

- ▶ Correct switching function
- ▶ Secure mounting of all components
- ▶ Precise adjustment of trip dogs in relation to single limit switch
- ▶ Damage, heavy contamination, dirt and wear
- ▶ Sealing of cable entry
- ▶ Loose cable connections or plug connectors.

**Info:** The year of manufacture can be seen in the bottom right corner of the type label.

### Exclusion of liability and warranty

In case of failure to comply with the conditions for correct use stated above, or if the safety regulations are not followed, or if any servicing is not performed as required, liability will be excluded and the warranty void.

### Notes about

#### The following information applies to devices with plug connector:

This device is intended to be used and applied with a Class 2 power source in accordance with UL1310. Connecting cables for safety switches installed at the place of use must be separated from all moving and permanently installed cables and un-insulated active elements of other parts of the system that operate at a voltage of over 150 V. A constant clearance of 50.8 mm must be maintained. This does not apply if the moving cables are equipped with suitable insulation materials that possess an identical or higher dielectric strength compared to the other relevant parts of the system.

### Declaration of conformity

The product complies with the requirements according to Machinery Directive 2006/42/EC.

The EU declaration of conformity can be found at [www.euchner.com](http://www.euchner.com). Enter the order number of your device in the search box. The document is available under *Downloads*.

### Service

If servicing is required, please contact:

EUCHNER GmbH + Co. KG  
Kohlhammerstraße 16  
70771 Leinfelden-Echterdingen  
Germany

**Service telephone:**  
+49 711 7597-500

**E-mail:**  
[support@euchner.de](mailto:support@euchner.de)

**Internet:**  
[www.euchner.com](http://www.euchner.com)

### Technical data

Parameter	Value
Housing material	Die-cast aluminum, anodized
Plunger material	Stainless steel
Degree of protection	IP67
Mech. operating cycles	30 x 10 <sup>6</sup>
Ambient temperature with switching element	
ES550/553/556/558/562/620	-5 ... +80 °C
ES572 (high-temp. version)	-5 ... +125 °C (200 h at 180 °C)
ES588 ☹	-25 ... +70 °C
ES560/593	-5 ... +125 °C (manufacturer's data max. +140 °C)
Installation position	
Approach speed, max.	Any
Plunger	
Chisel D	20 m/min
Roller R (slide bearing)	50 m/min
Ball K	8 m/min
Approach speed, min.	0.01 m/min
Actuating force with switching element	≥ 15 N
Switching element	
ES550/553/556/560/562/572/593/620	1 changeover contact
ES558	1 NC + 1 NO contacts
ES588 ☹	1 pos. driven contact
Switching principle	
ES550/553/556/558/560/562/572/593/620	Snap-action switching contact
ES588 ☹	Positively driven slow-action switching contact
Switching hysteresis	
ES550/553/556/560/562/572/593/620	Max. 0.1 mm
ES558	0.5 mm
Connection	
ES550/558/560/562/572/593	Soldered connection
ES553/556/588/620	Screw terminal
Tightening torque of screw terminal	
ES553/556 (hexagon socket, A/F 1.3 mm)	0.2 Nm
ES588 (slot-head screw)	0.3 Nm
ES620 (slot-head screw)	0.5 Nm
Conductor cross-section	
ES553/556/558/620	0.14 ... 1.0 mm <sup>2</sup>
ES588	Max. 1.5 mm <sup>2</sup>
Contact material	
ES550/553/556/558/572/588/593/620	Silver
ES560/562	Gold cross cut contacts
Rated impulse withstand voltage	
with cable entry	U <sub>imp</sub> = 2.5 kV
with plug connector, 4-pin	U <sub>imp</sub> = 2.0 kV
with plug connector, 5-pin	U <sub>imp</sub> = 1.5 kV
Rated insulation voltage	
with cable entry	U <sub>i</sub> = 250 V
with plug connector	U <sub>i</sub> = 50 V
with B-coded plug connector	U <sub>i</sub> = 250 V
Conditional short-circuit current	100 A

#### Rated data for the switching elements

ES558	
Convent. thermal current I <sub>th</sub>	10 A
Utilization category AC-15	230 V / 4 A
Utilization category DC-13	24 V / 3 A
Switching current, min., at	10 mA
Switching voltage	DC 5 V
Short circuit protection	10 A gG

Mechanical life	Up to 10 x 10 <sup>6</sup> operating cycles
-----------------	---

ES550/553/556/620	
Convent. thermal current I <sub>th</sub>	6 A
Utilization category AC-15	230 V / 2 A
Utilization category DC-13	24 V / 2 A
Switching current, min., at	10 mA
Switching voltage	DC 24 V
Short circuit protection	6 A gG
Mechanical life	Up to 10 x 10 <sup>6</sup> operating cycles

ES560	
Convent. thermal current I <sub>th</sub>	2 A
Utilization category DC-12	30 V / 1 A
Switching current, min., at	1 mA
Switching voltage	DC 5 V
Short circuit protection	2 A gG
Mechanical life	Up to 10 x 10 <sup>6</sup> operating cycles
Ideal application	1 mA/5 V ... 0.3 A/30 V

ES562	
Convent. thermal current I <sub>th</sub>	0.1 A
Utilization category AC-12	30 V / 0.1 A
Utilization category DC-13	30 V / 0.1 A
Switching current, min., at	5 mA
Switching voltage	DC 5 V
Short circuit protection	0.125 A gG
Mechanical life	Up to 15 x 10 <sup>6</sup> operating cycles

ES572 (high-temperature version)	
Convent. thermal current I <sub>th</sub>	5 A
Utilization category AC-15	230 V / 4 A
Utilization category DC-13	24 V / 1 A
Switching current, min., at	10 mA
Switching voltage	DC 12 V
Short circuit protection	5 A gG
Mechanical life	5 x 10 <sup>6</sup> operating cycles (or 100 h at 204 °C; manufacturer's data)

ES588 ☹	
Convent. thermal current I <sub>th</sub>	10 A
Utilization category AC-15	230 V / 4 A
Utilization category DC-13	24 V / 3 A
Switching current, min., at	1 mA
Switching voltage	DC 5 V
Short circuit protection	10 A gG
Mechanical life	Up to 10 x 10 <sup>6</sup> operating cycles

ES593	
Convent. thermal current I <sub>th</sub>	3 A
Utilization category AC-15	230 V / 3 A
Utilization category DC-13	24 V / 1 A
Switching current, min., at	10 mA
Switching voltage	DC 24 V
Short circuit protection	3 A gG
Mechanical life	5 x 10 <sup>6</sup> operating cycles (manufacturer's data 5 x 10 <sup>6</sup> )

#### Rated data with plug connector

N01.550SVM5	
Utilization category AC-15	30 V / 2 A
Utilization category DC-13	24 V / 2 A

N01.550C1526	
Utilization category DC-13	24 V / 2 A

SN01.558SVM5	
Utilization category AC-15	30 V / 4 A
Utilization category DC-13	24 V / 3 A

#### Characteristics acc. to EN ISO 13849-1 for NB01 with switching element ES588

Safe position sensing	
B <sub>10D</sub> at DC-13 100 mA/24 V	2 x 10 <sup>7</sup>

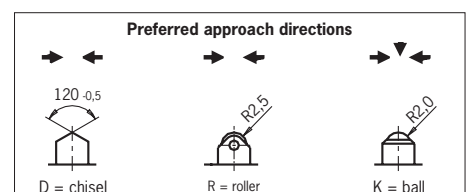


Fig. 2: Plungers and approach directions

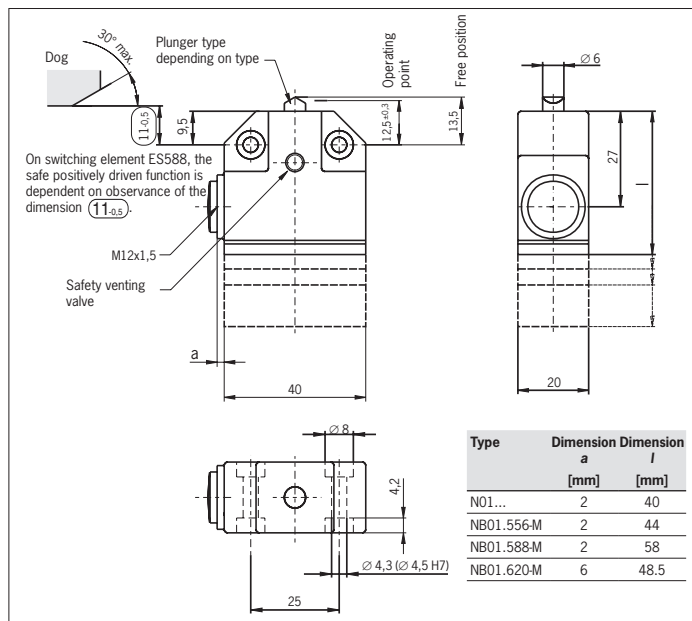


Fig. 3: Dimension drawing for N01.../NB01... with cable entry

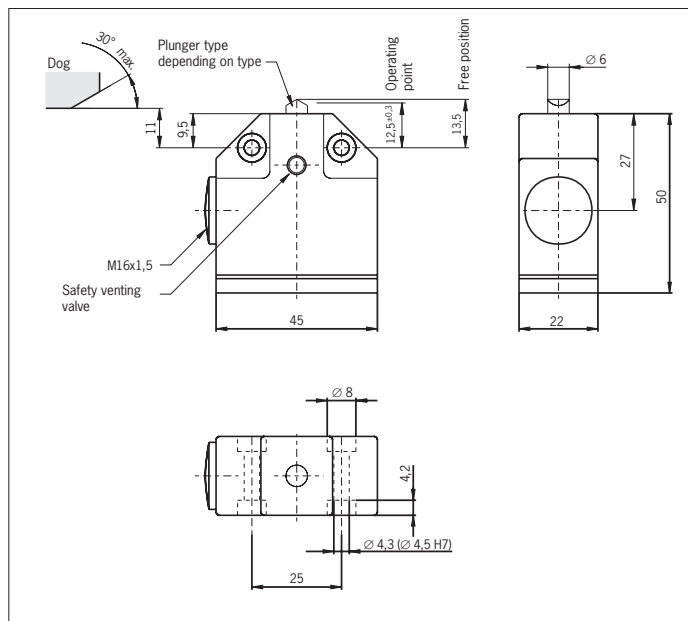


Fig. 8: Dimension drawing for SN01.. with cable entry

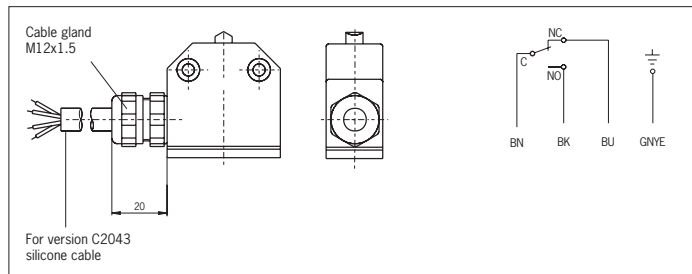


Fig. 4: Dimension drawing/connection diagram for N01.550X... with connecting cable (PUR cable, 4x0.5 mm²)

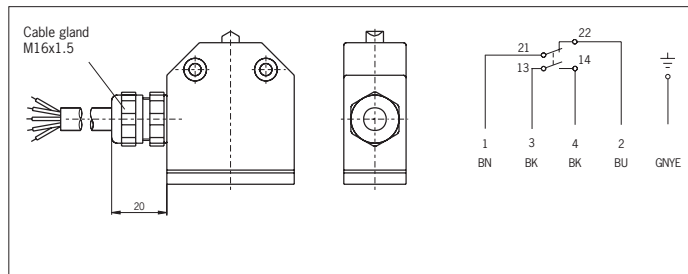


Fig. 9: Dimension drawing/connection diagram for SN01.558X... with connecting cable (PUR cable, 5x0.5 mm²)

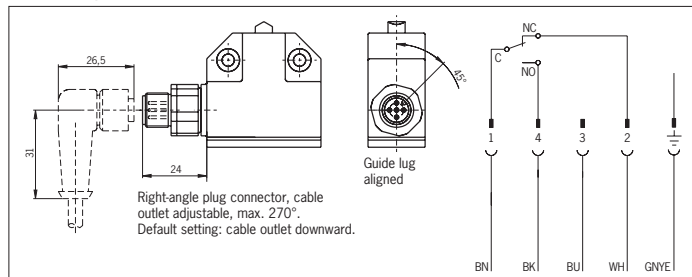


Fig. 5: Dimension drawing/connection diagram for N01.550/562SVM5 with plug connector M12 (SVM5, 5-pin)

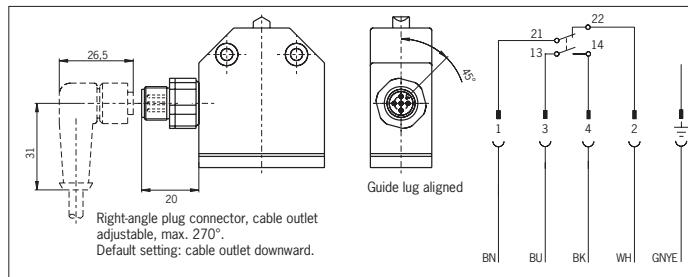


Fig. 10: Dimension drawing/connection diagram for SN01.558SVM5 with plug connector M12 (SVM5, 5-pin)

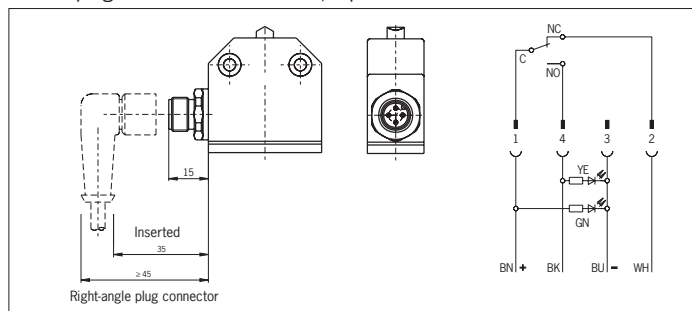


Fig. 6: Dimension drawing/connection diagram for N01.550C1526 with plug connector M12 (4-pin)

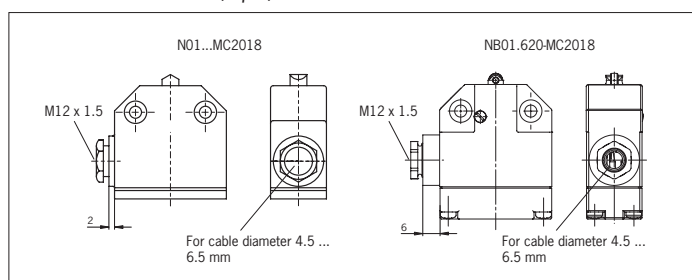


Fig. 7: Dimension drawing for N01...MC2018/NB01.620-MC2018 with special cable gland

Switching element	Wiring diagram	Terminal assignment
ES550 ES560 ES593		1 4 2
ES553		1 4 2
ES556		1 4 2
ES562	1 (C) —○— 2 (NC)	1 4 2
ES572	—○— 4 (NO)	1 4 2
ES620		1 4 2
ES558	1 (NC) —○— 2 (NC) 3 (NO) —○— 4 (NO)	4 1 2 3
ES588	1 (C) —○— 2 (NC)	1 4 2

Fig. 11: Switching elements, wiring diagrams and terminal assignment of N01.../NB01.../SN01... with cable entry