

Gültigkeit

Diese Betriebsanleitung gilt für alle Sicherheits-Kontakterweiterungen ESM-ES3..V1.1.X. Diese Betriebsanleitung bildet zusammen mit dem Dokument *Sicherheitsinformation und Wartung* sowie einem ggf. verfügbaren Datenblatt die vollständige Benutzerinformation für Ihr Gerät.

Wichtig!

Beachten Sie, dass Sie die für Ihre Produktversion gültige Betriebsanleitung verwenden. Bei Fragen wenden Sie sich an den EUCHNER Service.

Ergänzende Dokumente

Die Gesamtdokumentation für dieses Gerät besteht aus folgenden Dokumenten:

Dokumenttitel (Dokumentnummer)	Inhalt	
Sicherheitsinformation (2525460)	Grundlegende Sicherheitsinformationen	
Betriebsanleitung (2090074)	(dieses Dokument)	
Konformitätserklärung	Konformitätserklärung	
Ggf. Ergänzungen zur Betriebsanleitung	Ggf. zugehörige Ergänzungen zur Betriebsanleitung oder Datenblätter berücksichtigen.	

Wichtig!

Lesen Sie immer alle Dokumente durch, um einen vollständigen Überblick für die sichere Installation, Inbetriebnahme und Bedienung des Geräts zu bekommen. Die Dokumente können unter www.euchner.de heruntergeladen werden. Geben Sie hierzu die Dok. Nr. oder die Bestellnummer des Geräts in die Suche ein.

Bestimmungsgemäßer Gebrauch

Durch die Kontakterweiterung ESM-ES3.. können in Verbindung mit einem beliebigen Basisgerät der EUCHNER ESM-Serie jeweils bis zu 3 zusätzliche Sicherheitskontaktpfade pro Gerät geschaffen werden. Ein bestehendes System kann so praktisch beliebig modular erweitert werden. Die Ansteuerung erfolgt über einen Sicherheitskontakt des Basisgerätes, zur Fehlerüberwachung stellt das ESM-ES3 Meldekontakte zur Verfügung. Die Geräte können in Anlagen bis zur Sicherheitskategorie 4, PL e gemäß EN ISO 13849-1 eingesetzt werden.

Vor dem Einsatz des Geräts ist eine Risikobeurteilung an der Maschine durchzuführen z. B. nach folgenden Normen:

- ▶ EN ISO 13849-1
- ▶ EN ISO 12100
- ▶ IEC 62061.

Zum bestimmungsgemäßen Gebrauch gehört das Einhalten der einschlägigen Anforderungen für den Einbau und Betrieb, insbesondere nach folgenden Normen:

- ▶ EN ISO 13849-1
- ▶ EN 60204-1
- ▶ IEC 62061.

Wichtig!

- ▶ Der Anwender trägt die Verantwortung für die Einbindung des Geräts in ein sicheres Gesamtsystem. Dazu muss das Gesamtsystem z. B. nach EN ISO 13849-1 validiert werden.
- ▶ Der Anwender des Geräts muss bleibende Restrisiken beurteilen und dokumentieren.
- ▶ Liegt dem Produkt ein Datenblatt bei, gelten die Angaben des Datenblatts.

Sicherheitshinweise

⚠️ WARNUNG

- ▶ Die Installation und Inbetriebnahme des Gerätes darf nur durch ausgebildetes Fachpersonal erfolgen.
- ▶ Bei der Installation des Gerätes sind die länderspezifischen Vorschriften zu beachten.

- ▶ Der elektrische Anschluss des Gerätes darf nur in spannungsfreiem Zustand durchgeführt werden.
- ▶ Die Verdrahtung des Gerätes muss den Anweisungen dieser Betriebsanleitung entsprechen, ansonsten besteht die Gefahr, dass die Sicherheitsfunktion verloren geht.
- ▶ Das Öffnen des Gerätes, jegliche Manipulationen am Gerät und das Umgehen der Sicherheitseinrichtungen sind unzulässig.
- ▶ Alle relevanten Sicherheitsvorschriften und Normen sind zu beachten.
- ▶ Das Gesamtkonzept der Steuerung, in die das Gerät eingebunden ist, ist vom Benutzer zu validieren.
- ▶ Nichtbeachtung der Sicherheitsvorschriften kann Tod, schwere Verletzungen und hohe Sachschäden verursachen.
- ▶ Die Geräteversion (siehe Typenschild Vx.x.x) ist zu hinterlegen und vor jeder Inbetriebnahme zu überprüfen. Bei einer Versionsänderung ist der Einsatz des Gerätes in der Gesamtapplikation erneut zu validieren.

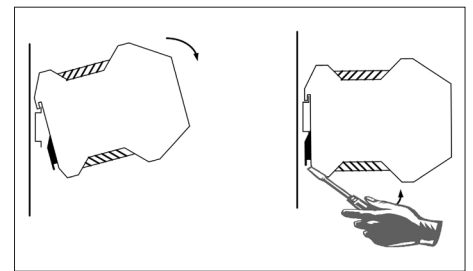


Bild 2: Montage/Demontage

Merkmale

- ▶ 3 sichere, redundante Relaisausgänge
- ▶ 1 Hilfskontakt (Fehlerüberwachung)
- ▶ Ansteuerung über Basisgerät der EUCHNER ESM-Serie
- ▶ Modulares, beliebig konfigurierbares Sicherheitssystem
- ▶ Fehlerüberwachung durch Basisgerät
- ▶ Masseschluss-Überwachung
- ▶ Anzeige des Schaltzustandes über LED
- ▶ Einsatz bis PL e, SILCL 3, Kategorie 4

Funktion

Die Kontakterweiterung ESM-ES3.. ist in Verbindung mit einem Basisgerät aus der EUCHNER ESM-Serie für die sichere Trennung von Sicherheitsstromkreisen nach EN 60204-1 konzipiert und kann bis zur Sicherheitskategorie 4, PL e nach EN ISO 13849-1 eingesetzt werden.

Über die Sicherheitskontakte des Basisgerätes wird die Klemme S11 (DC 24 V Steuerspannung) mit den Klemmen S15 und S16 verbunden. Mit dem Starten des Basisgerätes, wird so auch das ESM-ES3.. aktiviert. Durch Betätigung des Sicherheitsschalters trennt das Basisgerät die Steuerspannung und die Sicherheitskontakte des ESM-ES3.. öffnen umgehend.

Tritt ein Fehler im ESM-ES3.. auf, so wird dieser über die Klemmen S23 und S24 vom Basisgerät erkannt.

Der eigenständige Betrieb ohne Basisgerät ist nicht möglich.

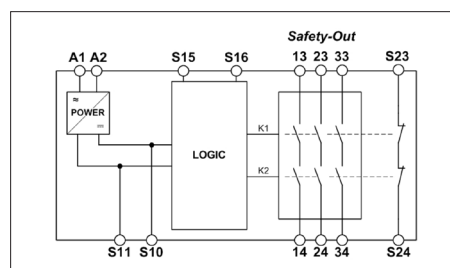


Bild 1: Blockschaltbild ESM-ES3..

Montage

Das Gerät ist gemäß EN 60204-1 für den Einbau in Schaltschränken mit der Mindestschutzart IP54 vorgesehen. Die Montage erfolgt auf 35mm-Tragschiene nach DIN EN 60715 TH35.

Wichtig!

- ▶ Im Schaltschrank ist für ausreichende Wärmeabfuhr zu sorgen.
- ▶ Bei der AC 115 V/230 V-Variante sind min. 10 mm Abstand zu benachbarten Geräten einzuhalten.

Elektrischer Anschluss

- ▶ Bei Einsatz der 24V-Version ist ein Sicherheitstransformator nach EN 61558-2-6 oder ein Netzteil mit galvanischer Trennung zum Netz vorzuschalten.
- ▶ Eine externe Absicherung der Sicherheitskontakte ist vorzusehen.
- ▶ Eine maximale Leitungslänge der Steuerleitungen von 1.000 m bei einem Leitungsquerschnitt von 0,75 mm² darf nicht überschritten werden.
- ▶ Der Leitungsquerschnitt darf 2,5 mm² nicht überschreiten.
- ▶ Sollte das Gerät nach Inbetriebnahme keine Funktion zeigen, so ist es ungeöffnet an den Hersteller zurückzusenden. Bei Öffnen des Gerätes entfällt der Gewährleistungsanspruch.
- ▶ Bei der AC 115/230 V-Variante ist PE (Schutzerde) an Klemme S10 anzuschließen. Verdrahtung des gesamten Gerätes ist auf 115/230 V auszulegen.
- ▶ Ausreichende Schutzbeschaltung für induktive Lasten (z. B. Freilaufdiode) ist vorzusehen.

	A1	Spannungsversorgung
	A2	Spannungsversorgung
	S11	DC 24 V Steuerspannung
	S10	Ansteuerleitung
	S15	Ansteuerleitung
	S16	Ansteuerleitung
	S23	Fehlerüberwachung
	S24	Fehlerüberwachung
	13-14	Sicherheitskontakt 1
	23-24	Sicherheitskontakt 2
	33-34	Sicherheitskontakt 3

Bild 3: Anschlüsse

Ablauf bei der Inbetriebnahme

Hinweis

Während der Inbetriebnahme sind die unter *Elektrischer Anschluss* aufgeführten Punkte zu berücksichtigen.

1. ESM-ES3.. verdrahten:

Verdrahten Sie das ESM-ES3.. entsprechend Ihrer Anwendung mit dem EUCHNER Basisgerät (siehe Bild 5 und Bild 6).

2. Basisgerät verdrahten:

Verdrahten Sie das Basisgerät entsprechend des ermittelten Performance Levels (siehe Betriebsanleitung des Basisgerätes).

3. Rückführkreis verdrahten:

Verdrahten Sie den Rückführkreis entsprechend Bild 7 und Bild 8.

4. Spannungsversorgung verdrahten:

Schließen Sie die Versorgungsspannung an den Klemmen A1 und A2 an (siehe Bild 9).

Achtung: Verdrahtung nur im spannungsfreien Zustand.

5. Das Gerät starten:

Schalten Sie die Betriebsspannung ein.

Achtung: Ist das Startverhalten *Automatischer Start* am Basisgerät eingestellt, schließen die Sicherheitskontakte sofort.

Ist das Startverhalten *Überwacher manueller Start* eingestellt, schließen Sie den Start-Taster um die Sicherheitskontakte zu schließen.

Die LED's K1 und K2 am Basisgerät und am ESM-ES3.. leuchten.

6. Sicherheitsfunktion auslösen:

Öffnen Sie den Not-Halt-Kreis durch Betätigen des angeschlossenen Sicherheitsschalters. Die Sicherheitskontakte des Basisgerätes und des ESM-ES3.. öffnen umgehend.

7. Wiedereinschalten:

Schließen Sie den Not-Halt-Kreis. Ist *Automatischer Start* am Basisgerät gewählt, schließen die Sicherheitskontakte sofort.

Ist das Startverhalten *Überwacher manueller Start* eingestellt, schließen Sie den Start-Taster um die Sicherheitskontakte des Basisgerätes und des ESM-ES3.. zu schließen.

Was tun im Fehlerfall?

Gerät schaltet nicht ein:

- ▶ Prüfen Sie die Verdrahtung des ESM-ES3.. und des Basisgerätes anhand der Anschlussbilder (siehe auch Betriebsanleitung des Basisgerätes).
- ▶ Prüfen Sie den verwendeten Sicherheitsschalter am Basisgerät auf korrekte Funktion bzw. Justierung.
- ▶ Prüfen Sie, ob der Not-Halt-Kreis des Basisgerätes geschlossen ist.
- ▶ Prüfen Sie, ob der Start-Taster am Basisgerät (bei manuellem Start) geschlossen ist.
- ▶ Überprüfen Sie die Betriebsspannung an A1 und A2 am Basisgerät und am ESM-ES3...
- ▶ Ist der Rückführkreis geschlossen?

Gerät lässt sich nach Not-Halt nicht wiedereinschalten:

- ▶ Prüfen Sie ob der Not-Halt-Kreis wieder geschlossen wurde.
- ▶ Ist der Start-Taster vor Schließen des Not-Halt-Kreises geöffnet worden (bei manuellem Start)?
- ▶ Ist der Rückführkreis geschlossen?
- ▶ Liegt während des Zeitablaufes die Versorgungsspannung an?

Sollte der Fehler weiterhin bestehen, führen Sie die unter *Ablauf bei Inbetriebnahme* aufgeführten Schritte aus.

Sollte auch dies den Fehler nicht beheben, ist das Gerät zur Überprüfung an den Hersteller zurück zu senden.

Das Öffnen des Gerätes ist unzulässig und führt zum Gewährleistungsverlust.

Wartung

Einmal im Monat ist das Gerät auf ordnungsgemäße Funktion sowie auf Anzeichen von Manipulation und Umgehung der Sicherheitsfunktion zu kontrollieren. Ansonsten arbeitet das Gerät, richtige Installation vorausgesetzt, wartungsfrei.

Entsorgung

Beachten Sie bei der Entsorgung die geltenden nationalen Vorschriften und Gesetze.

Konformitätserklärung

Die EU-Konformitätserklärung finden Sie unter www.euchner.de. Geben Sie dazu die Bestellnummer Ihres Gerätes in die Suche ein. Unter *Downloads* ist das Dokument verfügbar.

Service

Wenden Sie sich im Servicefall an:

EUCHNER GmbH + Co. KG
 Kohlhammerstraße 16
 70771 Leinfelden-Echterdingen
 Deutschland

Servicetelefon:

+49 711 7597-500

E-Mail:

support@euchner.de

Internet:

www.euchner.de

Technische Daten

Parameter	Wert		
	ESM-ES301	ESM-ES302	ESM-ES303
Ausführung	AC/DC 24 V	AC 115V	AC 230 V
Betriebsspannung	AC/DC 24 V	AC 115V	AC 230 V
Bemessungsnetzfrequenz		50 - 60 Hz	
Zulässige Abweichung		± 10 %	
Leistungsaufnahme	DC 24 V ca. 1,2 W		AC 230 V ca. 3,5 VA
Steuerspannung an S11		DC 24 V	
Steuerstrom S11 ... S14		ca. 40 mA	
Sicherheitskontaktbestückung		3 Schließer	
Meldekontaktbestückung		1 Öffner (Überwachungskontakt für Basisgerät)	
Max. Schaltspannung		AC 250 V	
Schaltleistung Sicherheitskontakte (13-14, 23-24, 33-34)		AC: 230 V, 1,500 VA, 6 A für ohmsche Last 230 V, 4 A für AC-15	
		DC: 24 V, 30 W, 1,25 A für ohmsche Last 24 V, 2 A für DC-13	
Max. Summenstrom aller Sicherheitskontakte		10,5 A	
Mindestkontaktbelastung		24 V, 20 mA	
Kontaktabsicherung		6 A gG	
Leitungsquerschnitt		0,14 - 2,5 mm ²	
Anzugsdrehmoment (min./max.)		0,5 Nm / 0,6 Nm	
Typ. Einschaltverzögerung/Ausschaltverzögerung der Schließerkontakte bei Anforderung über den Sicherheitskreis		< 70 ms / < 20 ms	
Max. Länge Steuerleitung		1.000 m bei 0,75 mm ²	
Kontaktwerkstoff		AgNi	
Kontaktlebensdauer mech.		ca. 1 x 10 ⁷	
Prüfspannung		2,5 kV (Steuerspannung/Kontakte)	
Bemessungsstoßspannungsfestigkeit, Kriech-/Luftstrecken		4 kV (DIN VDE 0110-1)	
Bemessungsisolationsspannung		250 V	
Schutzart		IP20	
Temperaturbereich		DC 24 V: -15°C bis +60°C AC 230 V/115 V/24 V: -15°C bis +40°C	
Einsatzhöhe		≤ 2000 m (über NN)	
Verschmutzungsgrad		2 (DIN VDE 0110-1)	
Überspannungskategorie		3 (DIN VDE 0110-1)	
Gewicht		ca. 230 g	
Montage		Tragschiene nach DIN EN 60715 TH35	

Kennwerte nach EN ISO 13849-1 für alle Varianten der Baureihe ESM-ES3 ¹⁾			
Last (DC-13; 24 V)	≤ 0,1 A	≤ 1 A	≤ 2A
n _{op}	≤ 400.000 Zyklen	≤ 73.000 Zyklen	≤ 17.000 Zyklen
T _{10D}	20 Jahre		
Kategorie	4		
PL	e		
PFH _b	1,2 x 10 ⁻⁸ 1/h		

1) Für Anwendungen die von diesen Rahmenbedingungen abweichen können zusätzliche Daten vom Hersteller angefordert werden.

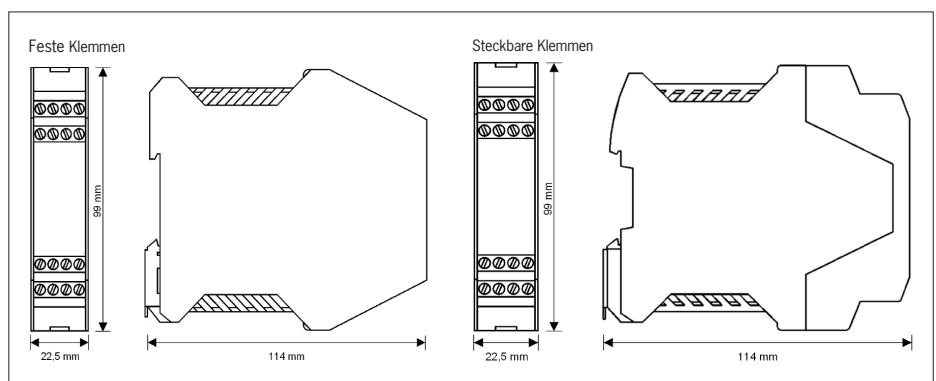


Bild 4: Maßzeichnung ESM-ES3..

Anwendungsmöglichkeiten

Je nach Anwendung ist das Gerät entsprechend Bild 5 und Bild 6 mit einem EUCHNER Basisgerät zu verdrahten. Findet die Verdrahtung der Geräte innerhalb eines Schaltschranks statt (Mindestschutzart IP54), kann der Fehler eines Querschusses zwischen den Ansteuerleitungen ausgeschlossen werden (geschützter Verdrahtungsraum). Kategorie 4, PL e gemäß EN ISO 13849-1 ist somit möglich. Kann dieser Fehlerausschluss nicht vorgenommen werden, wird Kategorie 3, PL e erreicht.

Verdrahtung

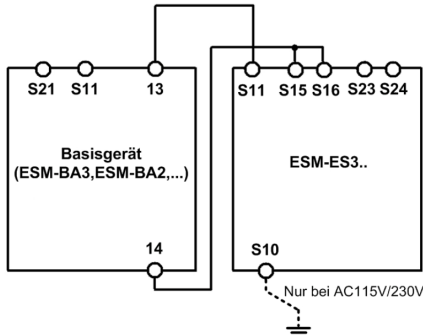


Bild 5: Anschluss ESM-ES3.. an Basisgerät

Verdrahtung des ESM-ES3.. über nur 4 Leitungen:
 Ein Sicherheitskontakt des Basisgeräts (z. B. 13 - 14) steuert die Relais des ESM-ES3.. an (S11 und S15/S16).
 Zwei Leitungen an S23 und S24 werden für die Rückmeldung/Fehlerüberwachung benötigt. Die Verdrahtung dieser ist, abhängig von der Anwendung, gemäß Bild 7 bzw. Bild 8 vorzunehmen.
 Ein Fehler im ESM-ES3.. verhindert hierdurch den erneuten Start der gesamten Sicherheitskette. Neben internen Fehlern werden auch Masseschlüsse in den Steuerleitungen erkannt.

Hinweis:

Damit die Masseschluss-Überwachung aktiv wird, muss S10 bei den AC115/230V-Geräten mit PE (Schutzerde) verbunden werden. Bei AC/DC 24 V PE nach EN 60204-1 nur am Netzteil anschließen.

Rückführkreis

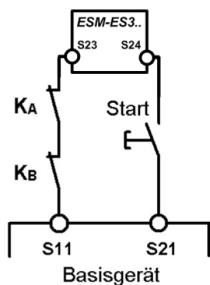


Bild 7: Rückführkreis.

An das ESM-ES3.. oder das Basisgerät angeschlossene Schütze werden über den Rückführkreis des Basisgerätes überwacht. KA und KB sind die zwangsgeführten Kontakte des angeschlossenen Schützes bzw. des Erweiterungsmoduls.

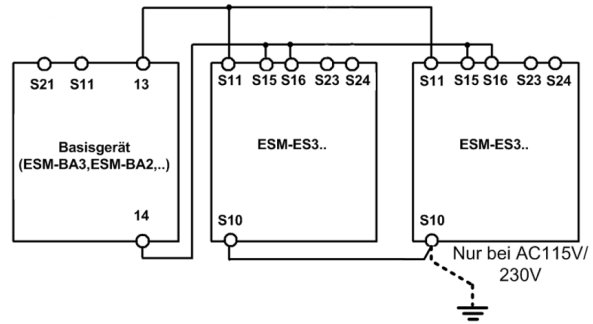


Bild 6: Anschluss mehrerer ESM-ES3.. an Basisgerät

Sollen weitere ESM-ES3.. in das System integriert werden, müssen bei allen ESM-ES3.. die Anschlüsse S11 parallel geschaltet werden. Ebenfalls die Anschlüsse S10 und die Anschlüsse S15/S16.
 Die Rückführkreise (S23 - S24) der einzelnen Erweiterungsgeräte müssen mit dem Start des Basisgerätes in Serie geschaltet werden (vgl. Bild 7 bzw. Bild 8).

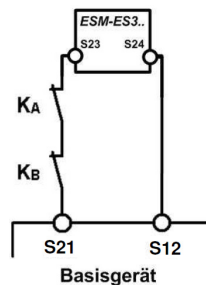


Bild 8: Rückführkreis mit Auto-Start.

An das ESM-ES3.. oder das Basisgerät angeschlossene Schütze werden über den Rückführkreis des Basisgerätes überwacht. KA und KB sind die zwangsgeführten Kontakte des angeschlossenen Schützes bzw. des Erweiterungsmoduls.

Spannungsversorgung und Sicherheitskontakte

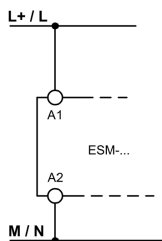


Bild 9: Anschluss der Spannungsversorgung an den Klemmen A1 und A2 (Versorgungsspannung entsprechend techn. Daten).

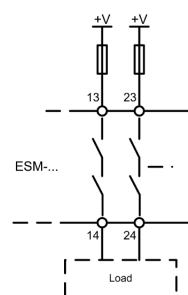


Bild 10: Anschluss zu schaltender Lasten an Sicherheitskontakte (Beispielhafte Kontaktkonfiguration. Je nach Gerätetyp abweichend. Schaltspannungen +V entsprechend techn. Daten).

Scope

These operating instructions apply to all safety contact expansions ESM-ES3..V1.1.X. These operating instructions, the document *Safety information and maintenance* and any available data sheet form the complete user information for your device.

Important!

Make sure to use the operating instructions valid for your product version. Please contact the EUCHNER Service team if you have any questions.

Supplementary documents

The overall documentation for this device consists of the following documents:

Document title (document number)	Contents	
Safety information (2525460)	Basic safety information	
Operating instructions (2090074)	(this document)	
Declaration of conformity	Declaration of conformity	
Any additions to the operating instructions	Take any associated additions to the operating instructions or data sheets into account.	

Important!

Always read all documents to gain a complete overview of safe installation, setup and use of the device. The documents can be downloaded from www.euchner.com. For this purpose, enter the doc. no. or the order number for the device in the search box.

Correct use

The contact expansion ESM-ES3.. in combination with any safety relay from the EUCHNER ESM series can be used to produce up to three additional safety paths per device. An existing system can thus be expanded practically indefinitely in a modular manner. Control is via a safety contact of the safety relay; the ESM-ES3 provides monitoring contacts for error monitoring. The devices can be used in systems up to safety category 4, PL e according to EN ISO 13849-1.

Before the device is used, a risk assessment must be performed on the machine, e.g. in accordance with the following standards:

- ▶ EN ISO 13849-1
- ▶ EN ISO 12100
- ▶ IEC 62061.

Correct use includes observing the relevant requirements for installation and operation, particularly based on the following standards:

- ▶ EN ISO 13849-1
- ▶ EN 60204-1
- ▶ IEC 62061.

Important!

- ▶ The user is responsible for the integration of the device in a safe overall system. For this purpose, the overall system must be validated, e.g. in accordance with EN ISO 13849-1.
- ▶ The device user must assess and document remaining risks.
- ▶ If a data sheet is included with the product, the information on the data sheet applies.

Safety precautions

⚠ WARNING

- ▶ Installation and setup of the device must be performed only by authorized personnel.
- ▶ Observe the country-specific regulations when installing the device.
- ▶ The electrical connection of the device is only allowed to be made with the device isolated.
- ▶ The wiring of the device must comply with the instructions in these operating instructions, otherwise there is a risk that the safety function will be lost.
- ▶ It is not allowed to open the device, tamper with the device or bypass the safety devices.
- ▶ All relevant safety regulations and standards are to be observed.
- ▶ The overall concept of the control system in which the device is incorporated must be validated by the user.
- ▶ Failure to observe the safety regulations can result in death, severe injuries and serious damage.
- ▶ Note down the version of the device (see type label Vx.x.x) and check it each time prior to setup. If the version changes, the use of the device in the overall application must be validated again.

Features

- ▶ 3 safe, redundant relay outputs
- ▶ 1 auxiliary contact (error monitoring)
- ▶ Control via safety relay from the EUCHNER ESM series
- ▶ Modular, freely configurable safety system
- ▶ Error monitoring by safety relay
- ▶ Ground fault monitoring
- ▶ Indication of the switching state via LED
- ▶ Use up to PL e, SILCL 3, category 4

Function

The contact expansion ESM-ES3.. in combination with a safety relay from the EUCHNER ESM series is designed for safe isolation of safety circuits according to EN 60204-1 and can be used up to safety category 4, PL e according to EN ISO 13849-1.

Terminal S11 (DC 24 V control voltage) is connected with terminals S15 and S16 via the safety contacts of the safety relay. Starting the safety relay also activates the ESM-ES3... The safety relay disconnects the control voltage when the safety switch is operated, and the safety contacts of the ESM-ES3.. open immediately.

If a fault occurs in the ESM-ES3.., this is detected by the safety relay via terminals S23 and S24.

Independent operation without a safety relay is not possible.

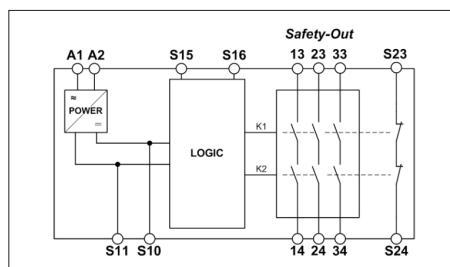


Fig. 1: Block diagram for ESM-ES3..

Mounting

As per EN 60204-1, the device is intended for installation in control cabinets with a minimum degree of protection of IP54. It is mounted on a 35 mm mounting rail according to DIN EN 60715 TH35.

Important!

- ▶ Sufficient heat dissipation is to be ensured in the control cabinet.
- ▶ For the AC 115 V/230 V variant, maintain a distance of min. 10 mm to neighboring devices.

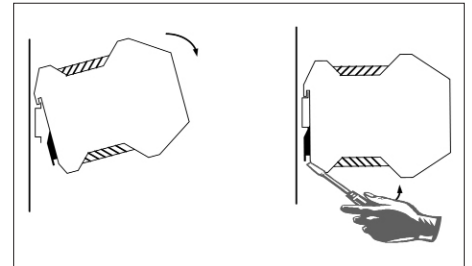


Fig. 2: Mounting/removing

Electrical connection

- ▶ When the 24 V version is used, a safety transformer according to EN 61558-2-6 or a power supply unit with electrical isolation from the mains must be connected.
- ▶ External fusing of the safety contacts must be provided.
- ▶ A maximum length of the control lines of 1,000 m with a conductor cross-section of 0.75 mm² must not be exceeded.
- ▶ The conductor cross-section must not exceed 2.5 mm².
- ▶ If the device does not function after setup, it must be returned to the manufacturer unopened. Opening the device will void the warranty.
- ▶ PE (protective earth) must be connected to terminal S10 on the AC 115/230 V variant. Wiring of the overall device is to be designed for 115/230 V.
- ▶ A suppressor circuit suitable for inductive loads (e.g. free-wheeling diode) is to be provided.

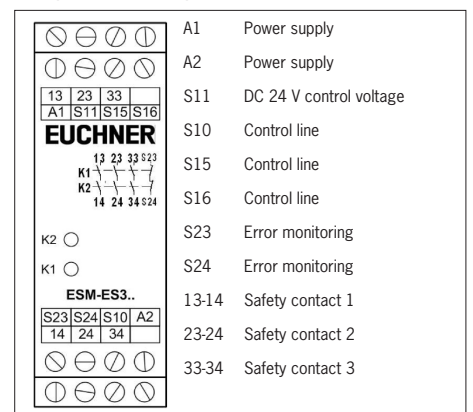


Fig. 3: Connections

Setup procedure

Notice

The items listed under *Electrical connection* must be observed during setup.

1. Wiring ESM-ES3..:

Wire the ESM-ES3.. with the EUCHNER safety relay according to your application (see Fig. 5 and Fig. 6).

2. Wiring safety relay:

Wire the safety relay according to the required Performance Level determined (see operating instructions for the safety relay).

3. Wiring feedback loop:

Wire the feedback loop as shown in Fig. 7 and Fig. 8.

4. Wiring power supply:

Connect the power supply to terminals A1 and A2 (see Fig. 9).

Attention: Wiring only in de-energized state.

5. Starting the device:

Switch the operating voltage on.

Attention: If the *Automatic start* behavior is set on the safety relay, the safety contacts will close immediately.

If the *Monitored manual start* behavior is set, close the start button to close the safety contacts.

The LEDs K1 and K2 on the safety relay and on the ESM-ES3.. illuminate.

6. Activating safety function:

Open the emergency stop circuit by actuating the connected safety switch. The safety contacts of the safety relay and the ESM-ES3.. open immediately.

7. Reactivating:

Close the emergency stop circuit. If *Automatic start* is selected on the safety relay, the safety contacts will close immediately.

If the *Monitored manual start* behavior is set, close the start button on the safety relay to close the safety contacts of the safety relay and the ESM-ES3..

What to do in case of a fault?

Device does not switch on:

- ▶ Check the wiring of the ESM-ES3.. and the safety relay by comparing it with the wiring diagrams (also see operating instructions for the safety relay).
- ▶ Check the safety switch used on the safety relay for correct function and adjustment.
- ▶ Check whether the emergency stop circuit of the safety relay is closed.
- ▶ Check whether the start button on the safety relay (with manual start) is closed.
- ▶ Check the operating voltage at A1 and A2 on the safety relay and on the ESM-ES3..
- ▶ Is the feedback loop closed?

Device cannot be switched on again after an emergency stop:

- ▶ Check whether the emergency stop circuit was closed again.
- ▶ Was the start button opened before closing of the emergency stop circuit (with manual start)?
- ▶ Is the feedback loop closed?
- ▶ Is the power supply present during the time sequence?

If the fault persists, perform the steps listed under *Setup procedure*.

If these steps do not remedy the fault either, return the device to the manufacturer for examination.

Opening the device is impermissible and will void the warranty.

Maintenance

The device must be checked once per month for proper function and for signs of tampering and bypassing of the safety function. The device is otherwise maintenance-free, provided that it was installed properly.

Disposal

Pay attention to the applicable national regulations and laws during disposal.

Declaration of conformity

The EU declaration of conformity can be found at www.euchner.com. Enter the order number of your device in the search box. The document is available under *Downloads*.

Service

If servicing is required, please contact:

EUCHNER GmbH + Co. KG
Kohlhammerstraße 16
70771 Leinfelden-Echterdingen
Germany

Service telephone:

+49 711 7597-500

E-mail:

support@euchner.de

Internet:

www.euchner.com

Technical data

Parameter	Value		
	ESM-ES301	ESM-ES302	ESM-ES303
Version	ESM-ES301	ESM-ES302	ESM-ES303
Operating voltage	AC/DC 24 V	AC 115 V	AC 230 V
Rated supply frequency	50 - 60 Hz		
Permissible deviation	± 10%		
Power consumption	DC 24 V Approx. 1.2 W	AC 230 V Approx. 3.5 VA	
Control voltage at S11	DC 24 V		
Control current S11 ... S14	Approx. 40 mA		
Safety contacts	3 NO contacts		
Monitoring contacts	1 NC contact (monitoring contact for safety relay)		
Max. switching voltage	AC 250 V		
Safety contact breaking capacity (13-14, 23-24, 33-34)	AC: 230 V, 1.500 VA, 6 A for ohm resistive load 230 V, 4 A for AC-15		
	DC: 24 V, 30 W, 1.25 A for ohm resistive load 24 V, 2 A, for DC-13		
Max. cumulative current of all safety contacts	10.5 A		
Minimum contact load	24 V, 20 mA		
Contact fuses	6 A gG		
Conductor cross-section	0.14 - 2.5 mm ²		
Tightening torque (min./max.)	0.5 Nm/0.6 Nm		
Typ. switch-on delay/switch-off delay for the normally open contacts upon demand from the safety circuit	< 70 ms/< 20 ms		
Max. length of control line	1,000 m with 0.75 mm ²		
Contact material	AgNi		
Mech. contact life	Approx. 1 x 10 ⁷		
Test voltage	2.5 kV (control voltage/contacts)		
Rated impulse withstand voltage, leakage paths/air gaps	4 kV (DIN VDE 0110-1)		
Rated insulation voltage	250 V		
Degree of protection	IP20		
Temperature range	DC 24 V: -15 °C to +60 °C AC 230 V/115 V/24 V: -15 °C up to +40 °C		
Installation altitude	≤ 2000 m (above sea level)		
Degree of contamination	2 (DIN VDE 0110-1)		
Overvoltage category	3 (DIN VDE 0110-1)		
Weight	Approx. 230 g		
Mounting	Mounting rail according to DIN EN 60715 TH35		

Characteristics according to EN ISO 13849-1 for all variants of the series ESM-ES3¹⁾

Load (DC-13; 24 V)	≤ 0.1 A	≤ 1 A	≤ 2 A
n _{op}	≤ 400,000 cycles	≤ 73,000 cycles	≤ 17,000 cycles
T _{10D}	20 years		
Category	4		
PL	e		
PFH _D	1.2 x 10 ⁻⁸ 1/h		

1) Additional data can be requested from the manufacturer for applications that deviate from these conditions.

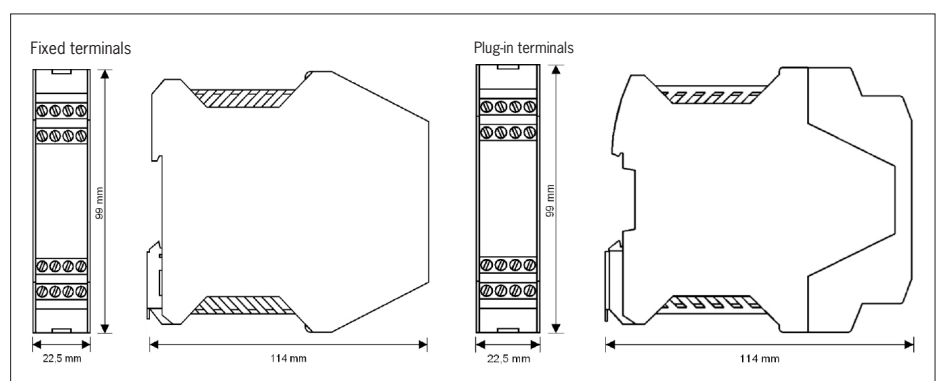


Fig. 4: Dimension drawing for ESM-ES3..

Applications

Depending on the application, the device must be wired with a EUCHNER safety relay as shown in Fig. 5 and Fig. 6.
 If the devices are wired inside a control cabinet (minimum degree of protection IP54), the fault involving a short circuit between the control lines can be ruled out (protected wiring space). Category 4, PL e according to EN ISO 13849-1 is thereby possible.
 If this fault cannot be ruled out, category 3, PL e is achieved.

Wiring

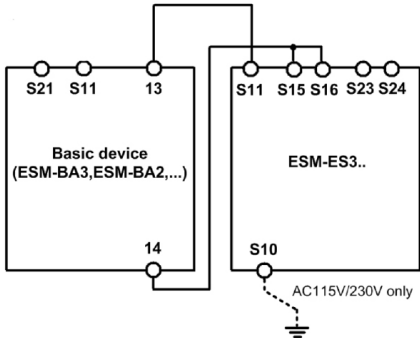


Fig. 5: Connection of ESM-ES3.. to safety relay

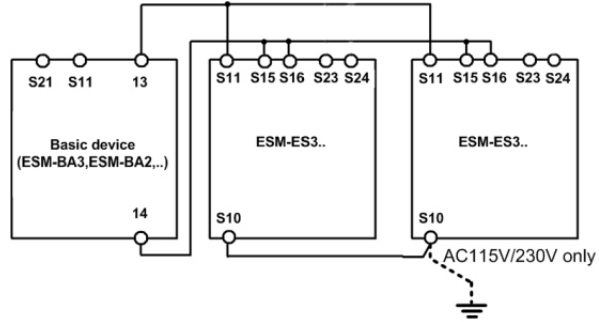


Fig. 6: Connection of several ESM-ES3.. units to safety relay

Wiring of the ESM-ES3.. via only 4 lines:

A safety contact of the safety relay (e.g. 13 - 14) activates the relays of the ESM-ES3.. (S11 and S15/S16).

Two lines on S23 and S24 are required for feedback/error monitoring. This is to be wired, depending on the application, as per Fig. 7 or Fig. 8.

An error in the ESM-ES3.. thereby prevents the entire safety chain from restarting. Earth faults in the control lines are detected in addition to internal faults.

If further ESM-ES3.. units are to be integrated into the system, terminals S11 must be connected in parallel on all ESM-ES3.. units. This also applies to terminals S10 and terminals S15/S16.

The feedback loops (S23 - S24) for the individual expansion devices must be connected in series with the start for the safety relay (cf. Fig. 7 or Fig. 8).

Notice:

To activate ground fault monitoring, S10 must be connected to PE (protective earth) on the AC115/230 V devices. With AC/DC 24 V, connect PE only to the power supply unit according to EN 60204-1.

Feedback loop

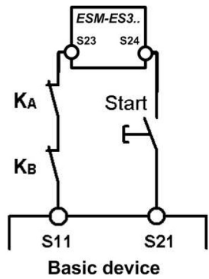


Fig. 7: Feedback loop.

Contactors connected to the ESM-ES3.. or the safety relay are monitored via the feedback loop of the safety relay. KA and KB are the positively driven contacts of the connected contactor or expansion module.

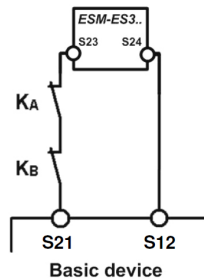


Fig. 8: Feedback loop with automatic start.

Contactors connected to the ESM-ES3.. or the safety relay are monitored via the feedback loop of the safety relay. KA and KB are the positively driven contacts of the connected contactor or expansion module.

Power supply and safety contacts

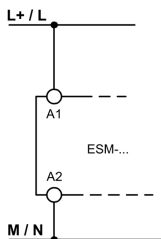


Fig. 9: Connection of the power supply to terminals A1 and A2 (power supply according to the technical data).

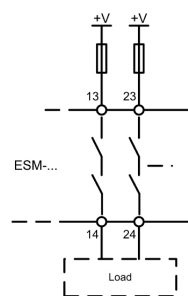


Fig. 10: Connection to switching loads on safety contacts (example contact configuration. Differing according to device type. Switching voltages +V corresponding to technical data).

Mode d'emploi

Extension de contacts de sécurité ESM-ES3..

Validité

Ce mode d'emploi est applicable à toutes les extensions de contacts de sécurité ESM-ES3..V1.1.X. Avec le document *Information de sécurité et entretien* et, le cas échéant, la fiche technique disponible, il constitue la documentation d'information complète pour l'utilisateur de l'appareil.

Important !

Assurez-vous d'utiliser le mode d'emploi valide pour la version de votre produit. Pour toute question, veuillez vous adresser au service d'assistance EUCHNER.

Documents complémentaires

L'ensemble de la documentation pour cet appareil est constituée des documents suivants :

Titre du document (numéro document)	Sommaire	
Information de sécurité (2525460)	Informations de sécurité fondamentales	
Mode d'emploi (2090074)	(le présent document)	
Déclaration de conformité	Déclaration de conformité	
Le cas échéant, compléments du mode d'emploi	Tenir compte le cas échéant des compléments du mode d'emploi ou des fiches techniques correspondants.	

Important !

Lisez toujours l'ensemble des documents afin de vous faire une vue d'ensemble complète permettant une installation, une mise en service et une utilisation de l'appareil en toute sécurité. Les documents peuvent être téléchargés sur le site www.euchner.com. Indiquez pour ce faire le n° de document ou le code article de l'appareil dans la recherche.

Utilisation conforme

Grâce à l'extension de contacts ESM-ES3.., il est possible d'installer en liaison avec n'importe quelle unité de base de la série EUCHNER ESM jusqu'à 3 lignes de contacts de sécurité supplémentaires par extension. Un système existant peut être étendu de manière modulaire, pratiquement selon vos besoins. La commande est effectuée par un contact de sécurité de l'unité de base ; pour le contrôle de défaut, l'ESM-ES3 dispose de contacts de signalisation. Les appareils peuvent être utilisés dans des installations jusqu'à la catégorie de sécurité 4, PL e selon EN ISO 13849-1.

Avant d'utiliser l'appareil, il est nécessaire d'effectuer une analyse d'appréciation du risque sur la machine, par ex. selon les normes suivantes :

- ▶ EN ISO 13849-1
- ▶ EN ISO 12100
- ▶ IEC 62061.

Pour une utilisation conforme, les instructions applicables au montage et au fonctionnement doivent être respectées, en particulier selon les normes suivantes :

- ▶ EN ISO 13849-1
- ▶ EN 60204-1
- ▶ IEC 62061.

Important !

- ▶ L'utilisateur est responsable de l'intégration de l'appareil dans un système global sécurisé. Ce dernier doit être validé à cet effet, par ex. selon EN ISO 13849-1.
- ▶ L'utilisateur de l'appareil doit évaluer et documenter les risques résiduels.
- ▶ Si le produit est accompagné d'une fiche technique, les indications de cette dernière prévalent.

Consignes de sécurité

⚠ AVERTISSEMENT

- ▶ L'installation et la mise en service de l'appareil doivent être effectuées uniquement par un personnel qualifié.
- ▶ Lors de l'installation de l'appareil, observer les prescriptions spécifiques en vigueur dans le pays.

- ▶ Le raccordement électrique de l'appareil doit être réalisé uniquement à l'état hors tension.
- ▶ Le câblage de l'appareil doit être conforme aux instructions du présent mode d'emploi, faute de quoi la fonction de sécurité risque d'être perdue.
- ▶ L'ouverture de l'appareil, toute intervention sur celui-ci ainsi que le contournement des dispositifs de sécurité sont interdits.
- ▶ Toutes les normes et consignes de sécurité importantes doivent être respectées.
- ▶ Le concept de contrôle-commande global, dans lequel l'appareil est intégré, doit être validé par l'utilisateur.
- ▶ Le non-respect des consignes de sécurité peut entraîner la mort, des blessures graves ou des dommages importants.
- ▶ La version de l'appareil (voir la plaque signalétique Vx.x.x) doit être enregistrée et vérifiée avant toute mise en service. En cas de modification de version, il sera nécessaire de valider à nouveau l'utilisation de l'appareil au sein de l'application globale.

Caractéristiques

- ▶ 3 sorties de sécurité à relais, redondantes
- ▶ 1 contact auxiliaire (contrôle de défaut)
- ▶ Commande via une unité de base de la série EUCHNER ESM
- ▶ Système de sécurité modulaire librement configurable
- ▶ Contrôle de défaut par l'unité de base
- ▶ Détection des courts-circuits à la masse
- ▶ Indication d'état via LED
- ▶ Utilisation jusqu'à PL e, SILCL 3, catégorie 4

Fonction

L'extension de contacts ESM-ES3.. est conçue, en association avec une unité de base de la série EUCHNER ESM, pour la coupe de sécurité de circuits de sécurité selon EN 60204-1 et peut être utilisée jusqu'à la catégorie de sécurité 4, PL e selon EN ISO 13849-1. Via les contacts de sécurité de l'unité de base, la borne S11 (tension de commande DC 24 V) est reliée aux bornes S15 et S16. Le démarrage de l'unité de base active par conséquent également ESM-ES3.. Suite à l'actionnement de l'interrupteur de sécurité, l'unité de base coupe la tension de commande et les contacts de sécurité du ESM-ES3.. s'ouvrent instantanément.

En cas de défaut du ESM-ES3.., celui-ci est détecté via les bornes S23 et S24 de l'unité de base.

Un fonctionnement autonome sans unité de base n'est pas possible.

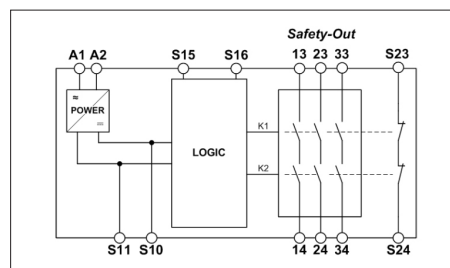


Fig. 1 : Schéma électrique ESM-ES3..

Montage

L'appareil dispose de la protection minimale IP 54 conformément à la norme EN 60204-1 pour l'intégration dans les armoires de commande. Le montage s'effectue sur rail normalisé de 35 mm selon DIN EN 60715 TH35.

Important !

- ▶ Une évacuation de la chaleur suffisante doit être garantie au niveau de l'armoire.
- ▶ Un écart d'au moins 10 mm avec les appareils voisins doit être respecté dans le cas de la variante AC 115 V/230 V.

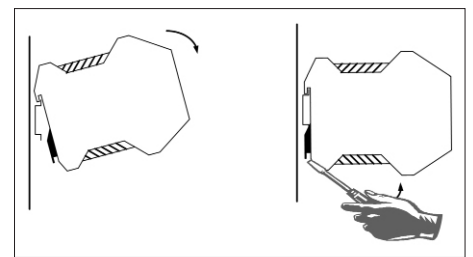


Fig. 2 : Montage / démontage

Raccordement électrique

- ▶ Dans le cas de la version 24 V, il est nécessaire de prévoir un transformateur de sécurité selon la norme EN 61558-2-6 ou un bloc d'alimentation avec isolation galvanique vis-à-vis du secteur.
- ▶ Prévoir une protection externe des contacts de sécurité.
- ▶ La longueur maximale des câbles de commande ne doit pas excéder 1 000 m avec une section du câble de 0,75 mm².
- ▶ La section du câble ne doit pas excéder 2,5 mm².
- ▶ Si l'appareil ne fonctionne pas après sa mise en service, il doit être retourné au fabricant sans avoir été ouvert. L'ouverture de l'appareil entraîne l'annulation de la garantie.
- ▶ PE (mise à la terre) doit être relié à la borne S10 dans le cas de la variante AC 115/230 V. Le câblage de l'ensemble de l'appareil doit être dimensionné pour 115/230 V.
- ▶ Prévoir une protection suffisante pour les charges inductives (p. ex. diode de roue libre).

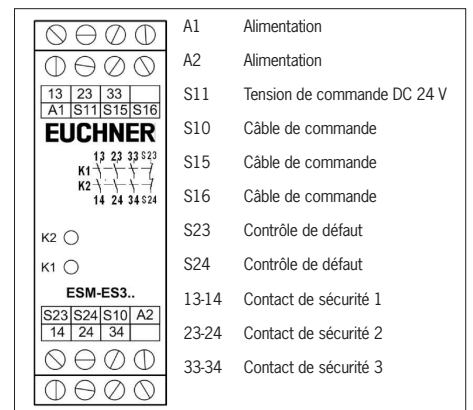


Fig. 3 : Raccordements

Procédure de mise en service

Avis

Lors de la mise en service, tenir compte des points énumérés dans la partie *Raccordement électrique*.

1. Câblage ESM-ES3.. :

Câblez ESM-ES3.. conformément à votre application avec l'unité de base EUCHNER (voir Fig. 5 et Fig. 6).

2. Câblage de l'unité de base :

Câblez l'unité de base en fonction du Performance Level déterminé (voir le mode d'emploi de l'unité de base).

3. Câblage du circuit de la boucle de retour :

Câblez la boucle de retour conformément à la Fig. 7 et à la Fig. 8.

4. Câblage de l'alimentation :

Raccordez la tension d'alimentation aux bornes A1 et A2 (voir Fig. 9).

Attention : opérations de câblage uniquement à l'état hors tension.

5. Démarrage de l'appareil :

Enclenchez l'alimentation en tension.

Attention : avec le comportement *Démarrage automatique* au niveau de l'unité de base, les contacts de sécurité se ferment immédiatement.

Avec le comportement *Démarrage manuel contrôlé*, fermez le bouton-poussoir de démarrage pour fermer les contacts de sécurité.

Les LED K1 et K2 sur l'unité de base et sur ESM-ES3.. s'allument.

6. Déclenchement de la fonction de sécurité :

Ouvrez le circuit d'arrêt d'urgence en actionnant l'interrupteur de sécurité raccordé. Les contacts de sécurité de l'unité de base et du ESM-ES3.. s'ouvrent instantanément.

7. Remise en service :

Fermez le circuit d'arrêt d'urgence. Avec le comportement *Démarrage automatique* sur l'unité de base, les contacts de sécurité se ferment immédiatement.

Avec le comportement *Démarrage manuel contrôlé*, fermez le bouton-poussoir de démarrage pour fermer les contacts de sécurité de l'unité de base et de ESM-ES3..

Que faire en cas de défaut ?

L'appareil ne s'allume pas :

- ▶ Vérifier le câblage de ESM-ES3.. et de l'unité de base à l'aide des schémas de raccordement (voir également le mode d'emploi de l'unité de base).
- ▶ Vérifiez le fonctionnement et/ou le réglage correct de l'interrupteur de sécurité utilisé au niveau de l'unité de base.
- ▶ Vérifiez si le circuit d'arrêt d'urgence de l'unité de base est fermé.
- ▶ Vérifiez si le bouton-poussoir de démarrage de l'unité de base (en cas de démarrage manuel) est fermé.
- ▶ Vérifiez la tension de service sur A1 et A2 sur l'unité de base et sur ESM-ES3..
- ▶ La boucle de retour est-elle fermée ?

L'appareil ne redémarre pas à la suite d'un arrêt d'urgence :

- ▶ Vérifiez si le circuit d'arrêt d'urgence a été refermé.
- ▶ Le bouton-poussoir de démarrage a-t-il été ouvert avant la fermeture du circuit d'arrêt d'urgence (en cas de démarrage manuel) ?
- ▶ La boucle de retour est-elle fermée ?
- ▶ La tension d'alimentation est-elle présente pendant ce laps de temps ?

Si le défaut persiste, effectuez les étapes énumérées sous *Procédure de mise en service*.

Si ceci ne permet pas de corriger le défaut, l'appareil doit être retourné au fabricant pour vérification.

L'ouverture de l'appareil est interdite et entraîne la perte de la garantie.

Entretien

Une fois par mois, contrôlez le fonctionnement correct de l'appareil et l'absence de signes de manipulation et de contournement de la fonction de sécurité. Sinon, l'appareil, lorsque l'installation est correcte, ne nécessite pas d'entretien.

Recyclage

Tenez compte des prescriptions et législations nationales en matière de recyclage des déchets.

Déclaration de conformité

Vous trouverez la déclaration UE de conformité sur le site www.euchner.com. Indiquez pour ce faire le code article de votre appareil dans la recherche. Le document est disponible sous *Téléchargements*.

Service

Pour toute réparation, adressez-vous à :

EUCHNER GmbH + Co. KG
Kohlhammerstraße 16
70771 Leinfelden-Echterdingen
Allemagne

Téléphone du service clientèle :

+49 711 7597-500

E-mail :

support@euchner.de

Internet :

www.euchner.com

Caractéristiques techniques

Paramètre	Valeur		
	ESM-ES301	ESM-ES302	ESM-ES303
Version	ESM-ES301	ESM-ES302	ESM-ES303
Tension de service	AC/DC 24 V	AC 115 V	AC 230 V
Fréquence d'alimentation assignée		50 - 60 Hz	
Écart admissible		± 10 %	
Puissance absorbée	DC 24 V env. 1,2 W		AC 230 V env. 3,5 VA
Tension de commande sur S11		DC 24 V	
Courant de commande S11 ... S14		env. 40 mA	
Contacts de sécurité		3 contacts F	
Contacts de signalisation		1 contact O (contact de signalisation pour l'unité de base)	
Tension de commutation max.		AC 250 V	
Pouvoir de coupure contacts de sécurité (13-14, 23-24, 33-34)		AC : 230 V, 1 500 VA, 6 A pour charge ohmique 230 V, 4 A pour AC-15	
		DC : 24 V, 30 W, 1,25 A pour charge ohmique 24 V, 2 A pour DC-13	
Courant cumulé max. de tous les contacts de sécurité		10,5 A	
Charge minimale des contacts		24 V, 20 mA	
Protection contre les cc		6 A gG	
Section des conducteurs		0,14 - 2,5 mm ²	
Couple de serrage (min./max.)		0,5 Nm/0,6 Nm	
Temporisation à l'enclenchement typ. / temporisation au déclenchement des contacts à fermeture en cas de demande via le circuit de sécurité		< 70 ms / < 20 ms	
Longueur max. du câble de commande		1 000 m avec 0,75 mm ²	
Matériau des contacts		AgNi	
Durée de vie mécanique des contacts		env. 1 x 10 ⁷	
Tension d'essai		2,5 kV (tension de commande/contacts)	
Tension assignée de tenue aux chocs, ligne de fuite / entrefer		4 kV (DIN VDE 0110-1)	
Tension assignée d'isolement		250 V	
Indice de protection		IP20	
Plage de température		DC 24 V : -15 °C à +60 °C AC 230 V/115 V/24 V : -15 °C à +40 °C	
Altitude d'utilisation		≤ 2000 m (au-dessus du niveau de la mer)	
Degré de pollution		2 (DIN VDE 0110-1)	
Catégorie de surtension		3 (DIN VDE 0110-1)	
Poids		env. 230 g	
Montage		Rail normalisé selon DIN EN 60715 TH35	

Valeurs caractéristiques selon EN ISO 13849-1 pour toutes les variantes de la série ESM-ES3¹⁾

	≤ 0,1 A	≤ 1 A	≤ 2 A
Charge (DC-13 ; 24 V)			
n _{op}	≤ 400 000 cycles	≤ 73 000 cycles	≤ 17 000 cycles
T ₁₀₀		20 ans	
Catégorie		4	
PL		e	
PFH ₀		1,2 x 10 ⁻⁸ 1/h	

1) Pour les applications pouvant s'écarter de ces conditions, des données supplémentaires pourront être fournies par le fabricant.

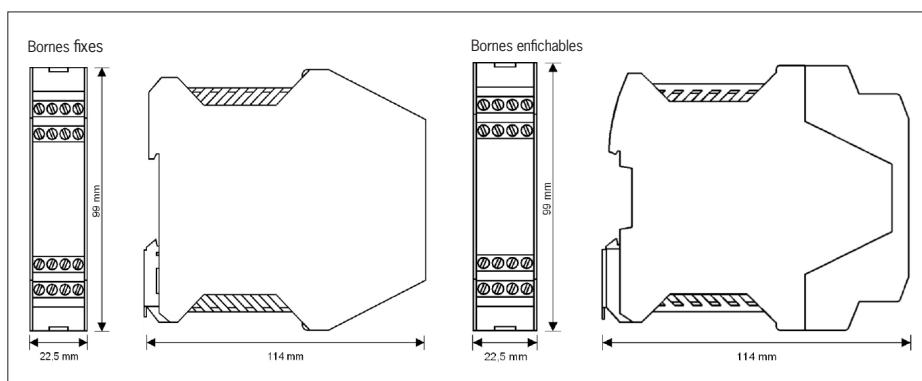


Fig. 4 : Dimensions ESM-ES3..

Possibilités d'application

En fonction de l'application, l'appareil doit être câblé conformément aux Fig. 5 et Fig. 6 avec une unité de base EUCHNER.

Si le câblage des appareils est réalisé en armoire (protection minimale IP54), un défaut de court-circuit entre deux câbles de commande peut être exclu (espace de câblage protégé). La catégorie 4, PL e selon EN ISO 13849-1 est alors possible.

Si cette exclusion de défaut n'est pas possible, la catégorie 3, PL e est atteinte.

Câblage

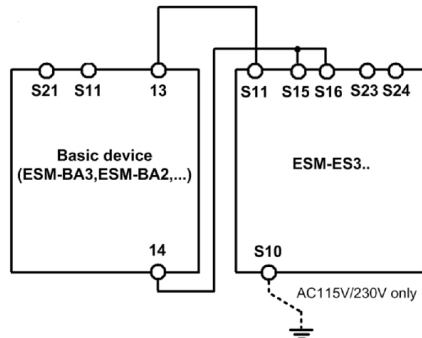


Fig. 5 : Raccordement ESM-ES3.. à l'unité de base

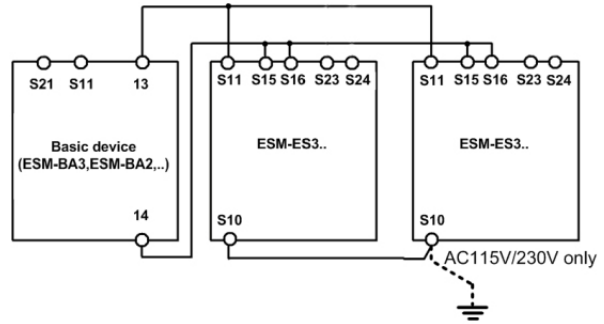


Fig. 6 : Raccordement de plusieurs ESM-ES3.. à l'unité de base

Câblage de ESM-ES3.. via seulement 4 câbles :

Un contact de sécurité de l'unité de base (p. ex. 13 - 14) commande les relais de ESM-ES3.. (S11 et S15/S16).

Deux câbles sur S23 et S24 sont nécessaires pour le signal de réaction/contrôle de défaut. Leur câblage doit être réalisé en fonction de l'application conformément resp. à la Fig. 7 ou à la Fig. 8.

Un défaut dans ESM-ES3.. empêche ainsi le redémarrage de l'ensemble de la chaîne de sécurité. En plus des erreurs internes, les courts-circuits à la masse sur les lignes pilotes sont également détectés.

Remarque :

Pour qu'une détection des courts-circuits à la masse puisse être effective, S10 doit être raccordée au conducteur PE (mise à la terre) sur les appareils AC 115 / 230 V. Raccorder PE uniquement à l'alimentation selon EN 60204-1 dans le cas AC/DC 24 V.

Boucle de retour

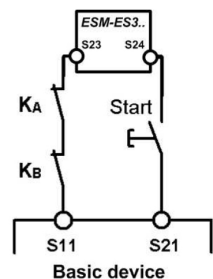


Fig. 7 : Boucle de retour.

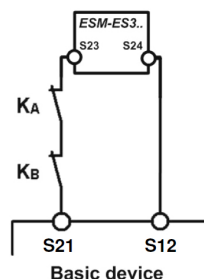


Fig. 8 : Boucle de retour avec démarrage automatique.

Les contacteurs raccordés à ESM-ES3.. ou à l'unité de base sont surveillés par la boucle de retour de l'unité de base. KA et KB sont les contacts à manœuvre positive du contacteur ou du module d'extension raccordé.

Les contacteurs raccordés à ESM-ES3.. ou à l'unité de base sont surveillés par la boucle de retour de l'unité de base. KA et KB sont les contacts à manœuvre positive du contacteur ou du module d'extension raccordé.

Alimentation et contacts de sécurité

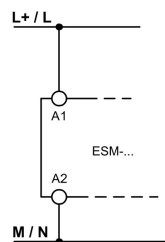


Fig. 9 : Raccordement de la tension d'alimentation aux bornes A1 et A2 (tension d'alimentation selon les caractéristiques techniques).

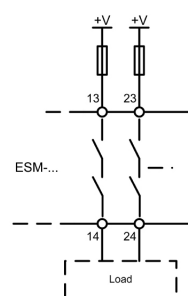


Fig. 10 : Raccordement des charges à commuter aux contacts de sécurité (exemple de configuration des contacts de sécurité. Peut être différente selon le type d'appareil. Tensions de commutation +V selon les caractéristiques techniques).

Sous réserve de modifications techniques, indications non contractuelles. © EUCHNER GmbH + Co. KG 2090074-1-01/24 V1.1.0 (trad. mode d'emploi d'origine)

Validez

El presente manual de instrucciones es válido para todas las ampliaciones de contactos de seguridad ESM-ES3...V1.1.X. Junto con el documento *Información de seguridad y mantenimiento* y, si estuviese disponible, la ficha de datos, constituye la información completa del dispositivo para el usuario.

¡Importante!

Asegúrese de utilizar el manual de instrucciones adecuado para su versión de producto. En caso de preguntas, póngase en contacto con el servicio de asistencia de EUCHNER.

Documentos complementarios

La documentación completa de este dispositivo está compuesta por los siguientes documentos:

Título del documento (número de documento)	Contenido	
Información de seguridad (2525460)	Información de seguridad básica	
Manual de instrucciones (2090074)	(Este documento)	
Declaración de conformidad	Declaración de conformidad	
Dado el caso, documentación adicional del manual de instrucciones	Dado el caso, consulte la documentación adicional correspondiente del manual de instrucciones o las fichas de datos.	

¡Importante!

Lea siempre todos los documentos para obtener información completa sobre la instalación, la puesta en marcha y el manejo seguros del dispositivo. Los documentos se pueden descargar en www.euchner.com. Al realizar la búsqueda, indique el número de documento o el número de pedido del producto.

Utilización correcta

La ampliación de contactos ESM-ES3.. puede utilizarse junto con cualquier módulo básico de la serie ESM de EUCHNER para crear hasta 3 rutas adicionales de contactos de seguridad por dispositivo. Esta es una forma práctica de ampliar el sistema de manera modular. El accionamiento se lleva a cabo por medio de un contacto de seguridad del módulo básico; para el control de errores, el ESM-ES3 dispone de contactos de monitorización. Los dispositivos pueden utilizarse en instalaciones hasta la categoría de seguridad 4, PL e conforme a EN ISO 13849-1.

Antes de utilizar el dispositivo, es preciso realizar una evaluación de riesgos en la máquina, por ejemplo, conforme a las siguientes normas:

- ▶ EN ISO 13849-1
- ▶ EN ISO 12100
- ▶ IEC 62061

La utilización correcta incluye el cumplimiento de los requisitos pertinentes de montaje y funcionamiento, especialmente conforme a las siguientes normas:

- ▶ EN ISO 13849-1
- ▶ EN 60204-1
- ▶ IEC 62061

¡Importante!

- ▶ El usuario es el único responsable de la integración del dispositivo en un sistema global seguro. Para ello, el sistema completo debe validarse, por ejemplo, conforme a la norma EN ISO 13849-1.
- ▶ El usuario del dispositivo debe evaluar y documentar los riesgos residuales.
- ▶ Si el producto se suministra con una ficha de datos, se aplicarán los datos de la ficha.

Indicaciones de seguridad

⚠ ADVERTENCIA

- ▶ La instalación y la puesta en marcha del dispositivo deben ser llevadas a cabo siempre por técnicos debidamente cualificados.

- ▶ A la hora de instalar el dispositivo debe tenerse en cuenta la normativa nacional vigente.
- ▶ La conexión eléctrica debe efectuarse siempre con el dispositivo desconectado del suministro eléctrico.
- ▶ El dispositivo debe cablearse siguiendo las indicaciones de este manual de instrucciones. De lo contrario, existe el riesgo de que se pierda la función de seguridad.
- ▶ No está permitido abrir el aparato, manipularlo ni puentear los dispositivos de seguridad.
- ▶ Es necesario observar todas las normas y disposiciones relevantes sobre seguridad.
- ▶ El usuario debe validar en su conjunto el sistema de control en el que está integrado el dispositivo.
- ▶ Incumplir las normas de seguridad puede ocasionar la muerte, lesiones graves y daños materiales de consideración.
- ▶ Guarde la versión del dispositivo (véase la placa de características Vx.x.x) y compruébela antes de cada puesta en marcha. Si cambia la versión, debe volver a validarse el uso del dispositivo dentro del conjunto de la aplicación.

Características

- ▶ 3 salidas de relé seguras y redundantes, 1 contacto auxiliar (control de errores).
- ▶ Accionamiento mediante módulo básico de la serie ESM de EUCHNER.
- ▶ Sistema de seguridad modular de libre configuración.
- ▶ Control de errores por medio del módulo básico.
- ▶ Control de cortocircuitos a masa.
- ▶ Indicación del estado de conmutación mediante LED.
- ▶ Uso hasta PL e, SILCL 3, categoría 4.

Función

La ampliación de contactos ESM-ES3.., combinada con un módulo básico de la serie ESM de EUCHNER, está diseñada para aislar de forma segura circuitos de seguridad conforme a la norma EN 60204-1 y puede utilizarse hasta la categoría de seguridad 4, PL e conforme a la norma EN ISO 13849-1.

El borne S11 (tensión de control de 24 V CC) se conecta con los bornes S15 y S16 a través de los contactos de seguridad del módulo básico. Así, al arrancar el módulo básico, se activa también el ESM-ES3.. Al accionar el interruptor de seguridad, el módulo básico corta la tensión de control y los contactos de seguridad del ESM-ES3.. se abren de inmediato.

Si se produce un fallo en el ESM-ES3.., el módulo básico lo detecta a través de los bornes S23 y S24.

No es posible utilizar la ampliación por sí sola sin el módulo básico.

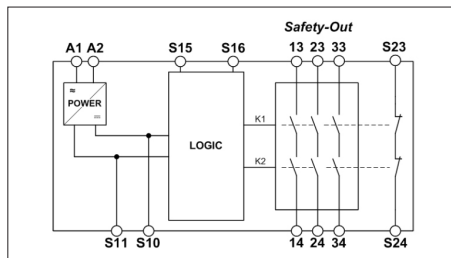


Fig. 1: Diagrama de bloques ESM-ES3..

Montaje

El dispositivo está pensado para ser instalado en armarios de distribución con un grado de protección mínima IP54 conforme a la norma EN 60204-1. El montaje se realiza en railes de 35 mm conforme a DIN EN 60715 TH35.

¡Importante!

- ▶ Debe garantizarse que el calor se disipe adecuadamente en el armario de distribución.
- ▶ En la versión de 115/230 V CA, debe mantenerse una distancia de al menos 10 mm respecto a los aparatos vecinos.

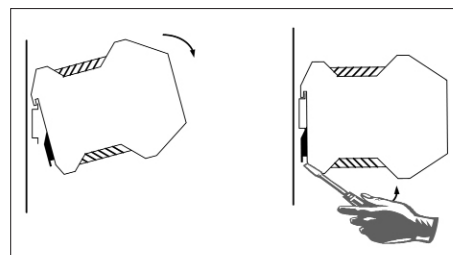


Fig. 2: Montaje/desmontaje

Conexión eléctrica

- ▶ Si se utiliza la versión de 24 V, debe conectarse delante un transformador de seguridad conforme a la norma EN 61558-2-6 o una fuente de alimentación con aislamiento galvánico respecto a la red.
- ▶ Los contactos de seguridad deben estar protegidos por un fusible externo.
- ▶ Las líneas de control deben tener como máximo una longitud de 1000 m con una sección de cable de 0,75 mm².
- ▶ La sección de cable no debe superar los 2,5 mm².
- ▶ Si el dispositivo no muestra señales de funcionamiento tras la puesta en marcha, debe devolverse al fabricante sin abrir. Abrir el dispositivo conlleva la pérdida de la garantía.
- ▶ En la versión de 115/230 V CA, PE (tierra) debe conectarse al borne S10. El cableado de todo el dispositivo debe estar diseñado para 115/230 V.
- ▶ Debe preverse un circuito de protección adecuado para las cargas inductivas (por ejemplo, un diodo de indicación libre).

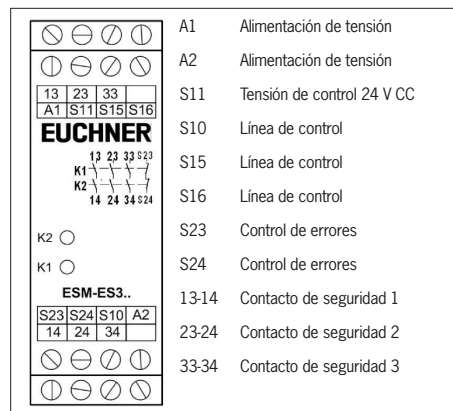


Fig. 3: Conexiones

Pasos para la puesta en marcha

Aviso

Durante la puesta en marcha deben tenerse en cuenta los puntos del apartado *Conexión eléctrica*.

1. Cablear el ESM-ES3..:

Cablee el ESM-ES3.. hasta el módulo básico de EUCHNER de la forma requerida por la aplicación (véase la Fig. 5 y la Fig. 6).

2. Cablear el módulo básico:

Cablee el módulo básico conforme al nivel de prestaciones (Performance Level) determinado (véase el manual de instrucciones del módulo).

3. Cablear el circuito de retorno:

Cablee el circuito de retorno como se indica en la Fig. 7 y la Fig. 8.

4. Cablear la alimentación de tensión:

Conecte el suministro eléctrico a los bornes A1 y A2 (véase la Fig. 9).

Atención: El cableado debe realizarse siempre sin tensión.

5. Arrancar el dispositivo:

Conecte la tensión de servicio.

Atención: Si el módulo básico se ha configurado en modo de *arranque automático*, los contactos de seguridad se cierran de inmediato.

Si se ha configurado el *arranque manual controlado*, cierre el pulsador de arranque para cerrar los contactos de seguridad.

Se encienden los LED K1 y K2 del módulo básico y del ESM-ES3...

6. Disparar la función de seguridad:

Abra el circuito de parada de emergencia accionando el interruptor de seguridad conectado. Los contactos de seguridad del módulo básico y del ESM-ES3.. se abren de inmediato.

7. Reconexión:

Cierre el circuito de parada de emergencia. Si se ha configurado el módulo básico en modo de *arranque automático*, los contactos de seguridad se cierran de inmediato.

Si se ha configurado el *arranque manual controlado*, cierre el pulsador de arranque para cerrar los contactos de seguridad del módulo básico y del ESM-ES3...

¿Qué hacer en caso de fallo?

El dispositivo no se enciende:

- ▶ Compruebe el cableado del ESM-ES3.. y del módulo básico consultando los diagramas de conexión (véase también el manual de instrucciones del módulo básico).
- ▶ Asegúrese de que el interruptor de seguridad utilizado en el módulo básico funcione correctamente y esté bien ajustado.
- ▶ Compruebe si el circuito de parada de emergencia del módulo básico está cerrado.
- ▶ Compruebe si el pulsador de arranque del módulo básico (en caso de arranque manual) está cerrado.
- ▶ Compruebe la tensión de servicio en A1 y A2 tanto en el módulo básico como en el ESM-ES3...
- ▶ ¿Está cerrado el circuito de retorno?

El dispositivo no se reconecta tras la parada de emergencia:

- ▶ Compruebe si se ha vuelto a cerrar el circuito de parada de emergencia.
- ▶ ¿Se ha abierto el pulsador de arranque antes de cerrar el circuito de parada de emergencia (en caso de arranque manual)?
- ▶ ¿Está cerrado el circuito de retorno?
- ▶ ¿Durante ese tiempo hay suministro eléctrico?

Si el fallo persiste, siga los pasos del apartado *Pasos para la puesta en marcha*.

Si esto tampoco soluciona el fallo, el dispositivo debe devolverse al fabricante para que lo revise.

No está permitido abrir el dispositivo. Hacerlo supone la pérdida de la garantía.

Mantenimiento

Una vez al mes debe comprobarse que el dispositivo funciona correctamente y que no hay indicios de manipulación ni puenteo de la función de seguridad. Por lo demás, el dispositivo no requiere mantenimiento, siempre y cuando se instale correctamente.

Eliminación

Para la eliminación del aparato, tenga en cuenta las normas y leyes nacionales vigentes.

Declaración de conformidad

La declaración de conformidad UE se puede consultar en www.euchner.com. Para ello, al realizar la búsqueda, introduzca el número de pedido de su dispositivo. El documento está disponible en el apartado *Descargas*.

Asistencia

En caso de requerir asistencia técnica, póngase en contacto con:

EUCHNER GmbH + Co. KG
Kohlhammerstraße 16
70771 Leinfelden-Echterdingen
Alemania

Teléfono de asistencia:

+49 711 7597-500

Correo electrónico:

support@euchner.de

Página web:

www.euchner.com

Datos técnicos

Parámetro	Valor		
	ESM-ES301	ESM-ES302	ESM-ES303
Modelo	ESM-ES301	ESM-ES302	ESM-ES303
Tensión de servicio	24 V CA/CC	115 V CA	230 V CA
Frecuencia de red de referencia		50-60 Hz	
Desviación admisible		±10 %	
Consumo de energía	24 V CC Aprox. 1,2 W		230 V CA Aprox. 3,5 VA
Tensión de control en S11		24 V CC	
Tensión de control en S11 ... S14		Aprox. 40 mA	
Contactos de seguridad		3 contactos NO	
Contactos de monitorización		1 contacto NC (contacto de control para módulo básico)	
Voltaje de conmutación máx.		250 V CA	
Potencia de conmutación de los contactos de seguridad (13-14, 23-24, 33-34)		CA: 230 V, 1500 VA, 6 A para carga resistiva 230 V, 4 A para AC-15 CC: 24 V, 30 W, 1,25 A para carga resistiva 24 V, 2 A para DC-13	
Corriente total máx. de todos los contactos de seguridad		10,5 A	
Carga mínima de contacto		24 V, 20 mA	
Fusible de contacto		6 A gG	
Sección de cable		0,14-2,5 mm ²	
Par de apriete (mín./máx.)		0,5 Nm/0,6 Nm	
Demora típ. de conexión y desconexión de los contactos NO en caso de solicitud mediante el circuito de seguridad		<70 ms/<20 ms	
Longitud máx. de la línea de control		1000 m con 0,75 mm ²	
Material de contacto		AgNi	
Vida de servicio mecánica del contacto		Aprox. 1 × 10 ⁷	
Tensión de prueba		2,5 kV (tensión de control/contactos)	
Resistencia a la sobretensión nominal, líneas de fuga/intervalos de aire		4 kV (DIN VDE 0110-1)	
Tensión de aislamiento de referencia		250 V	
Grado de protección		IP20	
Rango de temperatura		24 V CC: de -15 °C a +60 °C 230 V/115 V/24 V CA: de -15 °C a +40 °C	
Altitud de uso		≤2000 m (sobre el nivel del mar)	
Grado de contaminación		2 (DIN VDE 0110-1)	
Categoría de sobretensión		3 (DIN VDE 0110-1)	
Peso		Aprox. 230 g	
Montaje		Rail de montaje según DIN EN 60715 TH35	

Valores característicos según EN ISO 13849-1 para todas las versiones de la serie ESM-ES3 ¹⁾			
Carga (DC-13; 24 V)	≤0,1 A	≤1 A	≤2 A
n _{op}	≤400 000 ciclos	≤73 000 ciclos	≤17 000 ciclos
T _{10D}		20 años	
Categoría		4	
PL		e	
PFH _D		1,2 × 10 ⁻⁸ 1/h	

1) Para aplicaciones que difieran de estas condiciones generales, pueden solicitarse datos adicionales al fabricante.

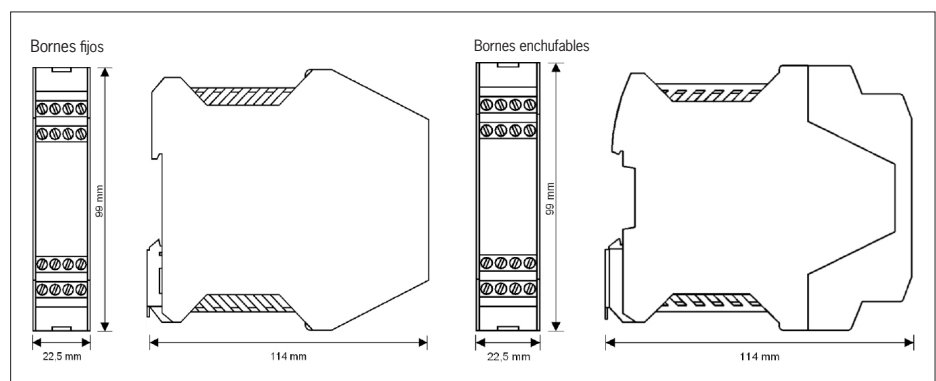


Fig. 4: Plano de dimensiones ESM-ES3..

Posibilidades de aplicación

Según la aplicación, el dispositivo debe cablearse hasta un módulo básico de EUCHNER como se muestra en la Fig. 5 y la Fig. 6.

Si los dispositivos se cablean dentro de un armario de distribución (grado de protección mínima IP54), pueden excluirse los errores de conexión cruzada entre las líneas de control (espacio de cableado protegido), lo que permite alcanzar la categoría 4, PL e según EN ISO 13849-1.

Si no puede realizarse esta exclusión de fallos, se alcanza la categoría 3, PL e.

Cableado

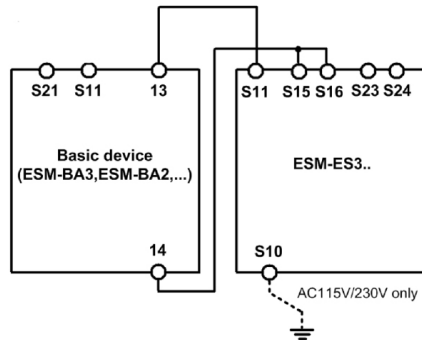


Fig. 5: Conexión del ESM-ES3.. al módulo básico.

Cableado del ESM-ES3.. con solo 4 cables:

Un contacto de seguridad del módulo básico (por ejemplo, 13-14) acciona los relés del ESM-ES3.. (S11 y S15/S16).

Se necesitan sendos cables en S23 y S24 para el control de retorno o feedback y el control de errores. Según la aplicación, estos deben cablearse como se muestra en la Fig. 7 o la Fig. 8.

Si se produce un fallo en el ESM-ES3.., no se reinicia toda la cadena de seguridad. Además de los errores internos, en las líneas de control se detectan los cortocircuitos a masa.

Aviso:

Para que se active el control de cortocircuitos a masa, S10 debe estar conectado a PE (tierra) en los dispositivos de 115/230 V CA. En los dispositivos de 24 V CA/CC, PE debe conectarse solo a la fuente de alimentación según EN 60204-1.

Circuito de retorno

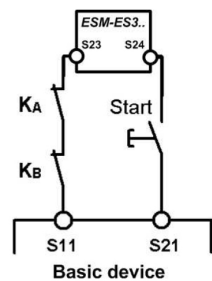


Fig. 7: Circuito de retorno.

Los contactores conectados al ESM-ES3.. o al módulo básico se vigilan a través del circuito de retorno de este último. KA y KB son los contactos de apertura positiva del contactor conectado o del módulo de ampliación.

Alimentación de tensión y contactos de seguridad

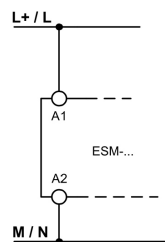


Fig. 9: Conexión de la alimentación de tensión a los bornes A1 y A2 (suministro eléctrico según los datos técnicos).

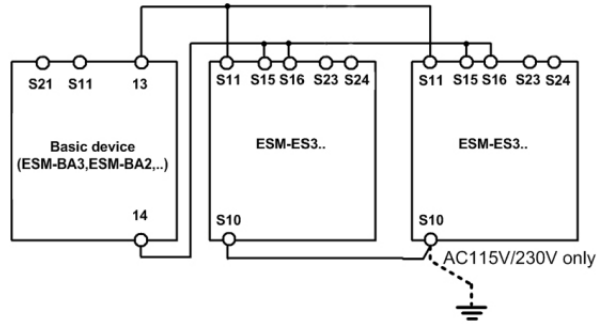


Fig. 6: Conexión de varios ESM-ES3.. al módulo básico.

Si quiere integrar más ESM-ES3.. en el sistema, las conexiones S11 de todos los ESM-ES3.. deben conectarse en paralelo, al igual que las conexiones S10 y S15/S16.

Los circuitos de retorno (S23-S24) de los distintos equipos de ampliación deben conectarse en serie con el arranque del módulo básico (véase la Fig. 7 o la Fig. 8).

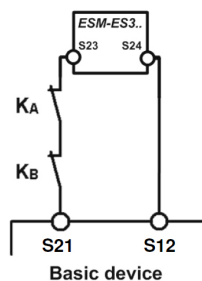


Fig. 8: Circuito de retorno con arranque automático.

Los contactores conectados al ESM-ES3.. o al módulo básico se vigilan a través del circuito de retorno de este último. KA y KB son los contactos de apertura positiva del contactor conectado o del módulo de ampliación.

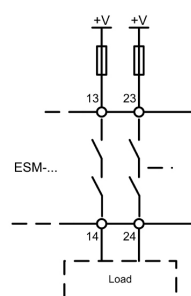


Fig. 10: Conexión de cargas conmutables a contactos de seguridad (ejemplo de configuración de los contactos; varía según el tipo de dispositivo; voltajes de conmutación +V según los datos técnicos).