



Gültigkeit

Diese Betriebsanleitung gilt für alle NZ1VZ...EX. Diese Betriebsanleitung bildet zusammen mit dem Dokument *Sicherheitsinformation und Wartung* sowie einem ggf. beiliegenden Datenblatt die vollständige Benutzerinformation für Ihr Gerät.

Ergänzende Dokumente

Die Gesamtdokumentation für dieses Gerät besteht aus folgenden Dokumenten:

Dokumenttitel (Dokumentnummer)	Inhalt	
Sicherheitsinformation (2525460)	Grundlegende Sicherheitsinformationen	
Betriebsanleitung (2093796)	(dieses Dokument)	
Konformitätserklärung	Konformitätserklärung	
Ggf. Ergänzungen zur Betriebsanleitung	Ggf. zugehörige Ergänzungen zur Betriebsanleitung oder Datenblätter berücksichtigen.	

Wichtig!

Lesen Sie immer alle Dokumente durch, um einen vollständigen Überblick für die sichere Installation, Inbetriebnahme und Bedienung des Geräts zu bekommen. Die Dokumente können unter www.euchner.de heruntergeladen werden. Geben Sie hierzu die Dok. Nr. oder die Bestellnummer des Geräts in die Suche ein.

Bestimmungsgemäßer Gebrauch

Sicherheitsschalter der Baureihe NZ.VZ sind Verriegelungseinrichtungen ohne Zuhaltung (Bauart 2). Der Betätiger besitzt eine geringe Codierungsstufe. In Verbindung mit einer beweglichen trennenden Schutz-einrichtung und der Maschinensteuerung verhindert dieses Sicherheitsbauteil, dass gefährliche Maschinenfunktionen ausgeführt werden, solange die Schutz-einrichtung geöffnet ist. Wenn die Schutz-einrichtung während der gefährlichen Maschinenfunktion geöffnet wird, wird ein Stoppbefehl ausgelöst.

Das bedeutet:

- ▶ Einschaltbefehle, die eine gefährliche Maschinenfunktion hervorrufen, dürfen erst dann wirksam werden, wenn die Schutz-einrichtung geschlossen ist.
- ▶ Das Öffnen der Schutz-einrichtung löst einen Stoppbefehl aus.
- ▶ Das Schließen einer Schutz-einrichtung darf kein selbstständiges Anlaufen einer gefährlichen Maschinenfunktion hervorrufen. Hierzu muss ein separater Startbefehl erfolgen. Ausnahmen hierzu siehe EN ISO 12100 oder relevante C-Normen

Vor dem Einsatz des Geräts ist eine Risikobeurteilung an der Maschine durchzuführen z. B. nach folgenden Normen:

- ▶ EN ISO 13849-1
- ▶ EN ISO 12100
- ▶ IEC 62061

Zum bestimmungsgemäßen Gebrauch gehört das Einhalten der einschlägigen Anforderungen für den Einbau und Betrieb, insbesondere nach folgenden Normen:

- ▶ EN ISO 13849-1
- ▶ EN ISO 14119
- ▶ EN 60204-1
- ▶ EN 1127-1
- ▶ EN IEC 60079-14

Wichtig!

- ▶ Der Anwender trägt die Verantwortung für die korrekte Einbindung des Geräts in ein sicheres Gesamtsystem. Dazu muss das Gesamtsystem z. B. nach EN ISO 13849-2 validiert werden.
- ▶ Wird zur Bestimmung des Performance Levels (PL) das vereinfachte Verfahren nach EN ISO 13849-1:2015, Abschnitt 6.3 benutzt, reduziert sich möglicherweise der PL, wenn mehrere Geräte hintereinander geschaltet werden.

- ▶ Eine logische Reihenschaltung sicherer Kontakte ist unter Umständen bis zu PL d möglich. Nähere Informationen hierzu gibt ISO TR 24119.
- ▶ Liegt dem Produkt ein Datenblatt bei, gelten die Angaben des Datenblatts, falls diese von der Betriebsanleitung abweichen.

Sicherheitshinweise

⚠ WARNUNG

- Lebensgefahr durch unsachgemäßen Einbau oder Umgehen (Manipulation). Sicherheitsbauteile erfüllen eine Personenschutz-Funktion.
- ▶ Sicherheitsbauteile dürfen nicht überbrückt, weggedreht, entfernt oder auf andere Weise unwirksam gemacht werden. Beachten Sie hierzu insbesondere die Maßnahmen zur Verringerung der Umgehungsmöglichkeiten nach EN ISO 14119:2013, Abschn. 7.
- ▶ Der Schaltvorgang darf nur durch speziell dafür vorgesehene Betätiger ausgelöst werden.
- ▶ Stellen Sie sicher, dass kein Umgehen durch Ersatzbetätiger stattfindet. Beschränken Sie hierzu den Zugang zu Betätigern und z. B. Schlüsseln für Entriegelungen.
- ▶ Montage, elektrischer Anschluss, Inbetriebnahme und Wartung ausschließlich durch autorisiertes Fachpersonal, welches über spezielle Kenntnisse im Umgang mit Sicherheitsbauteilen verfügt.

Funktion

Der Sicherheitsschalter überwacht die Stellung von beweglichen trennenden Schutzeinrichtungen. Beim Einführen/Herausziehen des Betätigers werden die Schaltkontakte betätigt.

Schaltzustände

Die detaillierten Schaltzustände für Ihren Schalter finden Sie in Bild 2. Dort sind alle verfügbaren Schaltelemente beschrieben.

Schutz-einrichtung geöffnet

Die Sicherheitskontakte (⊕) sind geöffnet.

Schutz-einrichtung geschlossen

Die Sicherheitskontakte (⊖) sind geschlossen.

Sicherheitskonzept zum Ex-Schutz

Wichtig!

Um den angegebenen Explosionsschutz zu erreichen müssen alle Bedingungen der Betriebsanleitung erfüllt sein. HIGH RISK Produkt.



IIG Ex nR IIB T5 Gc X
II3D Ex tc IIIC T90°C Dc

...Gc X = Es ist kein Prüfanschluss vorhanden.

Sicherheitsschalter mit ATEX-Kennzeichnung von EUCHNER sind keine Sicherheitsvorrichtungen gemäß ATEX-Richtlinie.

Folgende Komponenten müssen geerdet werden:

- ▶ Schalter/Schutzblech
- ▶ Betätiger
- ▶ Sperreinsatz

Das Schutzblech (leitfähiger ESD-Schutzlack) muss als Schlagschutz unbedingt montiert werden.

Innerhalb der vorgegebenen Betriebstemperatur ist nicht davon auszugehen, dass die explosionsfähige Atmosphäre in das Gehäuse hineingezogen wird.

Auswahl des Betätigers

HINWEIS

Schäden am Gerät durch ungeeigneten Betätiger. Achten Sie darauf den richtigen Betätiger auszuwählen.

Achten Sie dabei auch auf den Türradius und die Befestigungsmöglichkeiten (siehe Bild 4).

Montage

⚠ WARNUNG

Explosionsgefahr durch unsachgemäße Montage und Verwendung.

- ▶ Schalter nicht in einer Atmosphäre mit Brenngasen verwenden, wie:
 - Schwefelkohlenstoff
 - Kohlenmonoxid
 - Ethylenoxid
- ▶ Schutz des Schalters und des Betätigers vor Materialablagerung.
- ▶ Schutz vor mechanischen Einwirkungen auf den Schalter:
 - Um den angegebenen Explosionsschutz zu erreichen, muss das mitgelieferte Schutzblech (ESD-Schutzlack) unbedingt montiert werden.
 - Schalter so anbauen, dass die Rückseite komplett verdeckt ist (kein Schlagschutz).
- ▶ Beim Einfahren des Betätigers darf die Energie 40 J nicht überschreiten. Beachten Sie dabei die max. Anfahr-geschwindigkeit (siehe technische Daten) und die Masse der Schutz-einrichtung.

HINWEIS

Geräteschäden durch falschen Anbau und ungeeignete Umgebungsbedingungen

- ▶ Sicherheitsschalter und Betätiger dürfen nicht als Anschlag verwendet werden.
- ▶ Beachten Sie EN ISO 14119:2013, Abschnitte 5.2 und 5.3, zur Befestigung des Sicherheitsschalters und des Betätigers.
- ▶ Beachten Sie EN ISO 14119:2013, Abschnitt 7, zur Verringerung von Umgehungsmöglichkeiten einer Verriegelungseinrichtung.
- ▶ Schützen Sie den Schalterkopf vor Beschädigung sowie vor eindringenden Fremdkörpern wie Spänen, Sand, Strahlmitteln usw.
- ▶ Die angegebene IP-Schutzart gilt nur bei korrekt angezogenen Gehäuseschrauben, Leitungseinführungen und Steckverbindern. Anzugsdrehmomente beachten.

Umstellen der Betätigungsrichtung

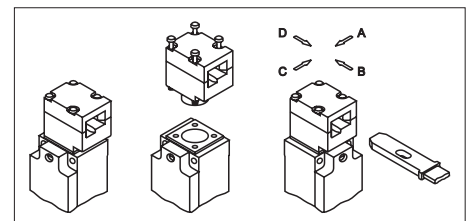


Bild 1: Umstellen der Betätigungsrichtung

1. Betätiger in Betätigungskopf einführen.
2. Schrauben am Betätigungskopf lösen.
3. Gewünschte Richtung einstellen.
4. Schrauben mit 1,2 Nm anziehen.



Elektrischer Anschluss

⚠️ WARNUNG

Explosionsgefahr durch unsachgemäßen Anschluss.

▶ Zur Vermeidung von elektrostatischen Ladungen beachten Sie bitte folgende Hinweise:

- Alle freiliegenden Erdungsanschlüsse müssen mit einem Leitungsquerschnitt von min. 4 mm² ausgeführt werden.
- Folgende Komponenten müssen geerdet werden:
 - Schalter/Schutzblech
 - Betätiger
 - Sperrreinsatz

▶ Um den angegebenen Explosionsschutz zu erreichen, muss die mitgelieferte ATEX-Kabelverschraubung verwendet werden. Zulässigen Leitungsdurchmesser (6,5 ... 12 mm) beachten!

- Die Kabelverschraubung ist nur zulässig für fest verlegte Kabel und Leitungen. Für die notwendige Zugentlastung hat der Errichter zu sorgen.
- Der Schutz vor Selbstlockerung ist mit einer Kontermutter oder einem geeigneten Sicherungskleber vorzunehmen. Da die Anzugsdrehmomente von den verwendeten Kabeln und Leitungen abhängen, sind diese vom Anwender selbst festzulegen. Die Kabelverschraubung sowie die Hutmutter sind fest anzuziehen. Zu lockeres oder zu festes Anziehen des Anschlussgewindes bzw. der Hutmutter kann die Zündart, die Dichtigkeit bzw. die Zugentlastung beeinträchtigen.

▶ Die Anschlussleitung muss so verlegt werden, dass sie vor mechanischer Beschädigung geschützt ist.

⚠️ WARNUNG

Verlust der Sicherheitsfunktion durch falschen Anschluss.

▶ Für Sicherheitsfunktionen nur sichere Kontakte (⊖) verwenden.

▶ Bei der Auswahl von Isolationsmaterial bzw. Anschlusslitzen auf die erforderliche Temperaturbeständigkeit sowie mechanische Belastbarkeit achten!

▶ Isolieren Sie die Einzeldrähte mit einer Länge von 6⁻¹ mm ab, um einen sicheren Kontakt zu gewährleisten.

Anwendung des Sicherheitsschalters als Verriegelung für den Personenschutz

Es muss mindestens ein Kontakt (⊖) verwendet werden. Dieser signalisiert den Zustand der Zuhaltung (Kontaktbelegung siehe Bild 2).

Für Geräte mit Leitungseinführung gilt:

1. Beigelegte ATEX-Kabelverschraubung (M20 x 1,5) montieren. Klemmbereich beachten!
2. Anschließen und Klemmen mit 0,5 Nm anziehen (Kontaktbelegung siehe Bild 2).
3. Auf Dichtheit der Leitungseinführung achten.
4. Schalterdeckel schließen und verschrauben (Anzugsdrehmoment 1,2 Nm).

Funktionsprüfung

⚠️ WARNUNG

Tödliche Verletzung durch Fehler bei der Funktionsprüfung.

▶ Stellen Sie vor der Funktionsprüfung sicher, dass sich keine Personen im Gefahrenbereich befinden.

▶ Beachten Sie die geltenden Vorschriften zur Unfallverhütung.

Überprüfen Sie nach der Installation und nach jedem Fehler die korrekte Funktion des Geräts.

Gehen Sie dabei folgendermaßen vor:

Mechanische Funktionsprüfung

Der Betätiger muss sich leicht in den Betätigungskopf einführen lassen. Zur Prüfung Schutzeinrichtung mehrmals schließen.

Elektrische Funktionsprüfung

1. Betriebsspannung einschalten.
2. Alle Schutzeinrichtungen schließen.
 - ➔ Die Maschine darf nicht selbständig anlaufen.
3. Maschinenfunktion starten.
4. Schutzeinrichtung öffnen.
 - ➔ Die Maschine muss abschalten und darf sich nicht starten lassen, solange die Schutzeinrichtung geöffnet ist.

Wiederholen Sie die Schritte 2 - 4 für jede Schutzeinrichtung einzeln.

Kontrolle und Wartung

⚠️ WARNUNG

Gefahr von schweren Verletzungen durch den Verlust der Sicherheitsfunktion.

▶ Bei Beschädigung oder Verschleiß muss der gesamte Schalter mit Betätiger ausgetauscht werden. Der Austausch von Einzelteilen oder Baugruppen ist nicht zulässig.

▶ Überprüfen Sie in regelmäßigen Abständen und nach jedem Fehler die korrekte Funktion des Geräts. Hinweise zu möglichen Zeitintervallen entnehmen Sie der EN ISO 14119:2013, Abschnitt 8.2.

▶ Nicht in einem Bereich öffnen, warten oder instandsetzen, in dem eine explosionsfähige Atmosphäre vorhanden sein kann.

▶ Schalter und Betätiger müssen regelmäßig von Ablagerungen befreit und gereinigt werden.

▶ Elektrostatische Aufladung vermeiden - Reinigung nur mit einem feuchten Tuch!

Um eine einwandfreie und dauerhafte Funktion zu gewährleisten, sind folgende Kontrollen erforderlich:

- ▶ einwandfreie Schaltfunktion
- ▶ sichere Befestigung aller Bauteile
- ▶ Beschädigungen, starke Verschmutzung, Ablagerungen und Verschleiß
- ▶ Dichtheit der Kabeleinführung
- ▶ gelockerte Leitungsanschlüsse bzw. Steckverbinder.

Info: Das Baujahr ist in der unteren, rechten Ecke des Typschilds ersichtlich.

Haftungsausschluss und Gewährleistung

Wenn die o. g. Bedingungen für den bestimmungsgemäßen Gebrauch nicht eingehalten werden oder wenn die Sicherheitshinweise nicht befolgt werden oder wenn etwaige Wartungsarbeiten nicht wie gefordert durchgeführt werden, führt dies zu einem Haftungsausschluss und dem Verlust der Gewährleistung.

EU-Konformitätserklärung

Die Konformitätserklärung ist Bestandteil der Betriebsanleitung.

Die vollständige EU-Konformitätserklärung finden Sie auch unter www.euchner.de. Geben Sie dazu die Bestellnummer Ihres Geräts in die Suche ein. Unter **Downloads** ist das Dokument verfügbar.

Service

Wenden Sie sich im Servicefall an:

EUCHNER GmbH + Co. KG
Kohlhammerstraße 16
70771 Leinfelden-Echterdingen

Servicetelefon:
+49 711 7597-500

E-Mail:
support@euchner.de

Internet:
www.euchner.de

Technische Daten

Parameter	Wert
Gehäusewerkstoff	Leichtmetall-Druckguss
Schutzart	IP67
Mech. Lebensdauer gerader Betätiger	2x10 ⁶ Schaltspiele
Umgebungstemperatur	-20 ... +75° C
Einbaulage	beliebig
Anfahrgeschwindigkeit max.	20 m/min
Betätigungskraft bei 20 °C	35 N
Auszugskraft	35 N
Rückhaltekraft	10 N
Betätigungshäufigkeit max.	7000/h
Schaltprinzip Schaltelement	Schleichschaltglied
Kontaktwerkstoff	Silberlegierung hauchvergoldet
Anschlussart	Leitungseinführung M20 x 1,5 (ATEX-Kabelverschraubung im Lieferumfang enthalten)
Klemmbereich der ATEX-Kabelverschraubung	6,5 ... 12 mm
Anschlussquerschnitt (starr/flexibel)	0,34 ... 1,5 mm ²
Bemessungsisolationsspannung	U _i = 50 V
Bemessungsstoßspannungsfestigkeit	U _{imp} = 2,5 kV
Bedingter Kurzschlussstrom	100 A
Verschmutzungsgrad (extern, nach EN 60947-1)	3 (Industrie)
Schaltspannung min. bei 10 mA	12V
Gebrauchskategorie Schaltelement nach IEC 60947-5-1	AC-15 4 A 50 V DC-13 4 A 24 V
Schaltstrom min. bei 24 V	1 mA
Konv. thermischer Strom I _m	4 A
Kurzschlusschutz (Steuersicherung) nach IEC 60269-1	4 A gG
Zuverlässigkeitswerte nach EN ISO 13849-1¹⁾	
B _{10D} bei DC-13 100 mA/24 V	4,5 x 10 ⁶
Atex-Kennzeichnung	
	II 3G Ex nR IIB T5 Gc X II 3D Ex tc IIIC T90°C Dc

1) Ausgabedatum siehe EU-Konformitätserklärung



Technische Änderungen vorbehalten, alle Angaben ohne Gewähr. © EUCHNER GmbH + Co. KG 2093796-15-03/23 (Originalbetriebsanleitung)

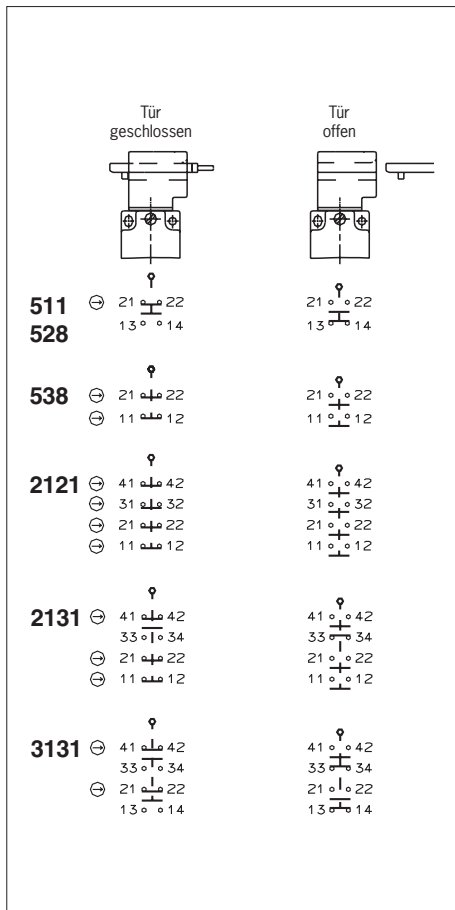


Bild 2: Schaltelemente und Schaltfunktionen

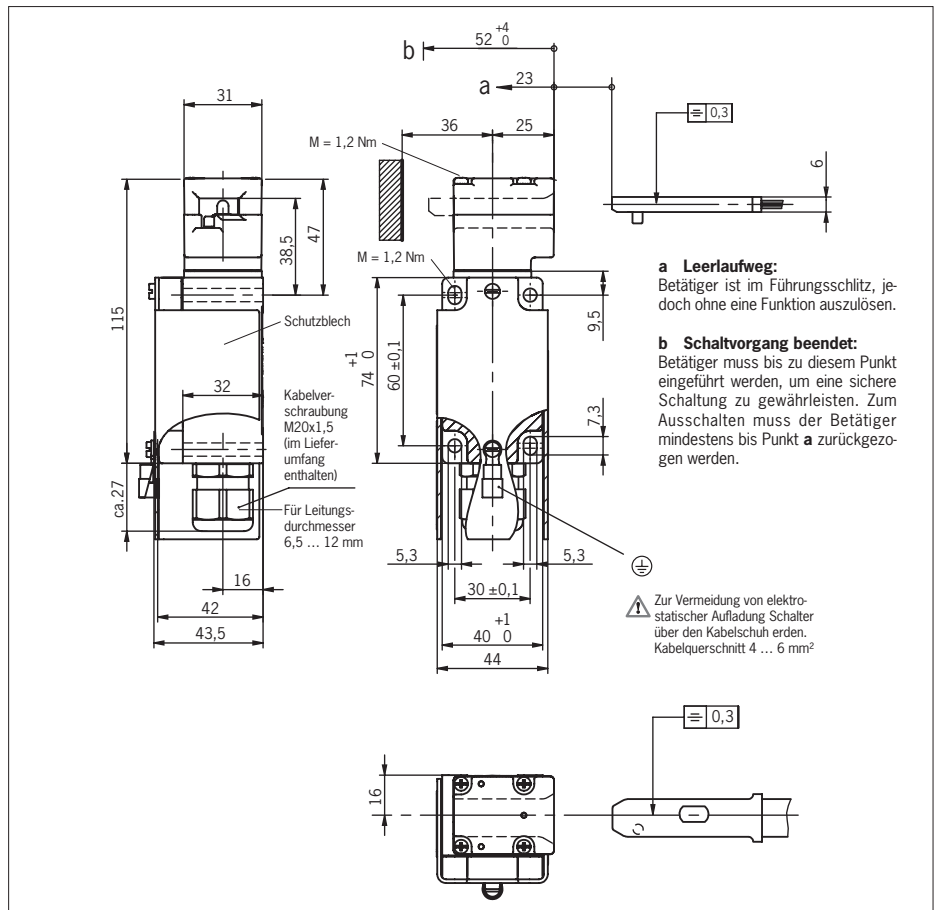


Bild 3: Maßzeichnung NZ1VZ...EX

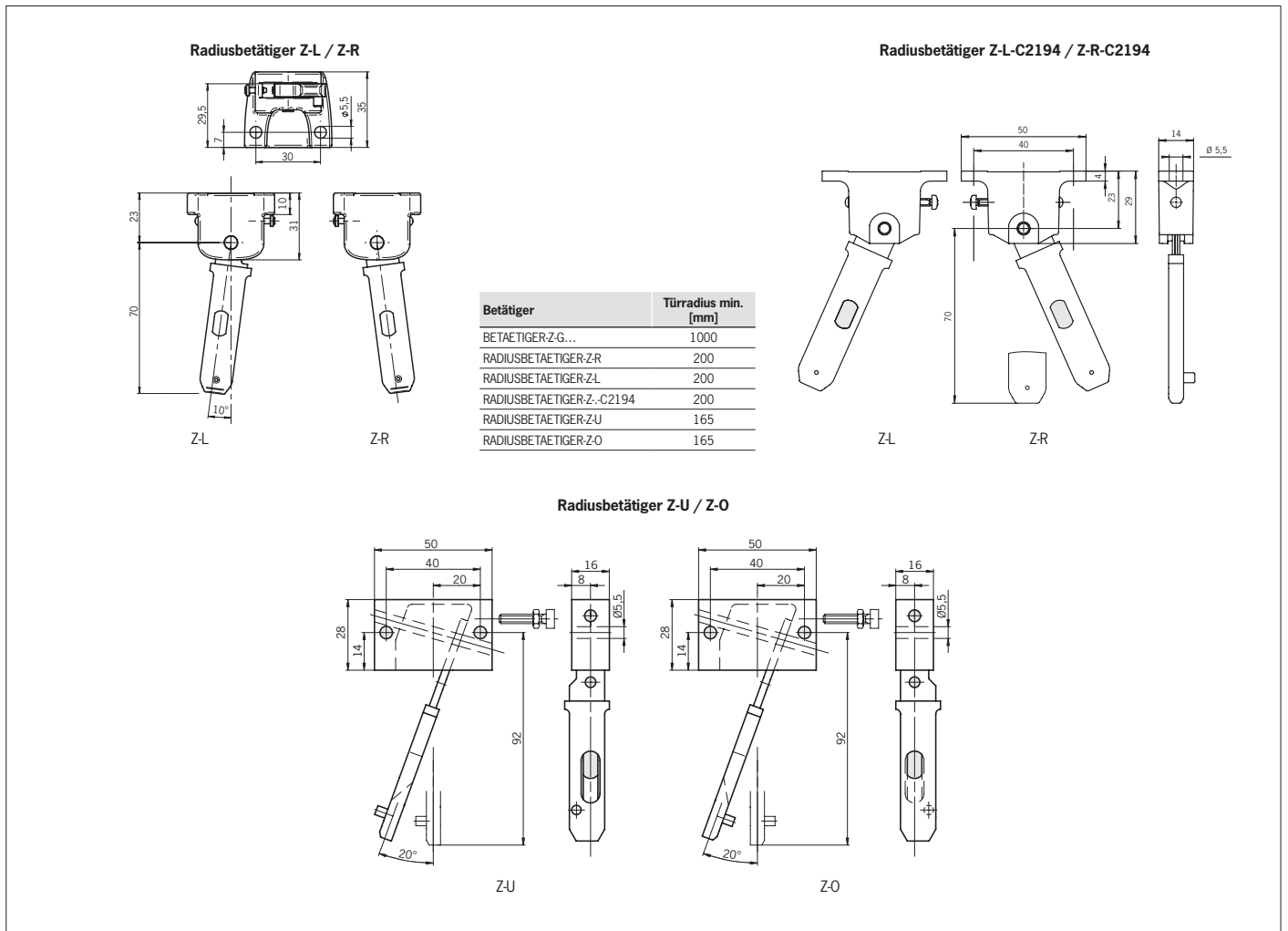


Bild 4: Minimale Türradien



Scope

These operating instructions are valid for all NZ1VZ...EX. These operating instructions, the document *Safety information and maintenance* and any enclosed data sheet form the complete user information for your device.

Supplementary documents

The overall documentation for this device consists of the following documents:

Document title (document number)	Contents	
Safety information (2525460)	Basic safety information	
Operating instructions (2093796)	(this document)	
Declaration of conformity	Declaration of conformity	
Any additions to the operating instructions	Take any associated additions to the operating instructions or data sheets into account.	

Important!

Always read all documents to gain a complete overview of safe installation, setup and use of the device. The documents can be downloaded from www.euchner.com. For this purpose, enter the doc. no. or the order number for the device in the search box.

Correct use

Safety switches series NZ.VZ are interlocking devices without guard locking (type 2). The actuator has a low coding level. In combination with a movable guard and the machine control, this safety component prevents dangerous machine functions from occurring while the guard is open. A stop command is triggered if the guard is opened during the dangerous machine function.

This means:

- ▶ Starting commands that cause a dangerous machine function must become active only when the guard is closed.
- ▶ Opening the guard triggers a stop command.
- ▶ Closing a guard must not cause automatic starting of a dangerous machine function. A separate start command must be issued. For exceptions, refer to EN ISO 12100 or relevant C-standards.

Before the device is used, a risk assessment must be performed on the machine, e.g. in accordance with the following standards:

- ▶ EN ISO 13849-1
- ▶ EN ISO 12100
- ▶ IEC 62061

Correct use includes observing the relevant requirements for installation and operation, particularly based on the following standards:

- ▶ EN ISO 13849-1
- ▶ EN ISO 14119
- ▶ EN 60204-1
- ▶ EN 1127-1
- ▶ EN IEC 60079-14

Important!

- ▶ The user is responsible for the proper integration of the device into a safe overall system. For this purpose, the overall system must be validated, e.g. in accordance with EN ISO 13849-2.
- ▶ If the simplified method according to section 6.3 of EN ISO 13849-1:2015 is used for determining the Performance Level (PL), the PL might be reduced if several devices are connected in series.
- ▶ Logical series connection of safe contacts is possible up to PL d in certain circumstances. More information about this is available in ISO TR 24119.
- ▶ If a data sheet is included with the product, the information on the data sheet applies in case of discrepancies with the operating instructions.

Safety precautions

⚠ WARNING

Danger to life due to improper installation or due to bypassing (tampering). Safety components perform a personnel protection function.

- ▶ Safety components must not be bypassed, turned away, removed or otherwise rendered ineffective. On this topic pay attention in particular to the measures for reducing the possibility of bypassing according to EN ISO 14119:2013, section 7.
- ▶ The switching operation must be triggered only by actuators designated for this purpose.
- ▶ Prevent bypassing by means of replacement actuators. For this purpose, restrict access to actuators and to keys for releases, for example.
- ▶ Mounting, electrical connection, setup and service only by authorized personnel possessing special knowledge about handling safety components.

Function

The safety switch monitors the position of movable guards. The switching contacts are actuated on the insertion/removal of the actuator.

Switching states

The detailed switching states for your switch can be found in Fig. 2. All available switching elements are described there.

Guard open

The safety contacts \ominus are open.

Guard closed

The safety contacts $\omin�$ are closed.

Explosion protection safety concept

Important!

In order to achieve the explosion protection stated, all the conditions in the operating instructions must be met. HIGH RISK product.



II3G Ex nR IIB T5 Gc X
II3D Ex tc IIIC T90°C Dc

...Gc X = There is no test port.

Safety switches with ATEX identification marking from EUCHNER are not safety devices as defined by the ATEX Directive.

The following components must be grounded:

- ▶ Switch/protective plate
- ▶ Actuator
- ▶ Lockout mechanism

It is essential to mount the protective plate (conductive ESD protective paint) as shock protection.

Within the stipulated operating temperature it is not to be expected that the explosive atmosphere will be drawn into the housing.

Selection of the actuator

NOTICE

Damage to the device due to unsuitable actuator. Make sure to select the correct actuator.

Additionally pay attention to the door radius and the mounting options (see Fig. 4).

Mounting

⚠ WARNING

Danger of explosion due to improper mounting and use.

- ▶ Do not operate the switch in an atmosphere containing combustible gases, such as:
 - Carbon disulfide
 - Carbon monoxide
 - Ethylene oxide
- ▶ Protection of the switch and actuator against material deposits.
- ▶ Protection against mechanical effects on the switch:
 - To achieve the indicated explosion protection, it is essential the protective plate supplied is mounted (ESD protective paint).
 - Mount the switch so that the rear side is completely covered (no shock protection).
- ▶ An energy of 40 J must not be exceeded during insertion of the actuator. Observe the max. approach speed (see technical data) and the mass of the guard.

NOTICE

Device damage due to improper mounting and unsuitable ambient conditions

- ▶ Safety switches and actuators must not be used as an end stop.
- ▶ Observe EN ISO 14119:2013, sections 5.2 and 5.3, for information about mounting the safety switch and the actuator.
- ▶ Observe EN ISO 14119:2013, section 7, for information about reducing the possibilities for bypassing an interlocking device.
- ▶ Protect the switch head against damage, as well as penetrating foreign objects such as swarf, sand and blasting shot, etc.
- ▶ The specified IP degree of protection is applicable only if the housing screws, cable entries and plug connectors are properly tightened. Observe the tightening torques.

Changing the actuating direction

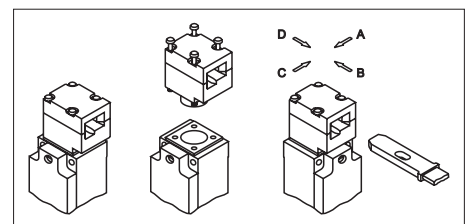


Fig. 1: Changing the actuating direction

1. Insert the actuator into the actuating head.
2. Remove the screws from the actuating head.
3. Set the required direction.
4. Tighten the screws with a torque of 1.2 Nm.



Electrical connection

⚠ WARNING

Danger of explosion due to improper connection.

- ▶ Please observe the following notes to avoid electrostatic charging:
 - All exposed ground connections must have a conductor cross-section of at least 4 mm².
 - The following components must be grounded:
 - Switch/protective plate
 - Actuator
 - Lockout bar
- ▶ In order to achieve the indicated explosion protection, the supplied ATEX cable gland must be used. Observe the permissible cable diameter (6.5 ... 12 mm)!
 - The cable gland is approved only for hard-wired cables and wires. The installer must provide adequate strain relief.
 - Protection against loosening is to be provided with a locking nut or a suitable locking compound. As the tightening torques depend on the cables and wires used, the user must define the torque. The cable gland and the domed nut are to be firmly tightened. Inadequate tightening or excessive tightening of the connection thread or the domed nut can degrade the discharge type, the sealing or the strain relief.
- ▶ The connecting cable must be laid such that it is protected against mechanical damage.

⚠ WARNING

Loss of the safety function due to incorrect connection.

- ▶ Use only safe contacts (⊕) for safety functions.
- ▶ When choosing the insulation material and wires for the connections, pay attention to the required temperature resistance and the max. mechanical load!
- ▶ Strip the insulation from the ends of the individual wires over a length of 6±1 mm to ensure a safe contact.

Use of the safety switch as an interlocking device for personnel protection

At least one contact (⊕) must be used. It signals the guard locking state (for terminal assignment, see Fig. 2).

The following information applies to devices with cable entry:

1. Fit the supplied ATEX cable gland (M20 x 1.5). Pay attention to the clamping range!
2. Connect and tighten the terminals with 0.5 Nm (for terminal assignment, see Fig. 2).
3. Check that the cable entry is sealed.
4. Close the switch cover and screw in place (tightening torque 1.2 Nm).

Function test

⚠ WARNING

Fatal injury due to faults during the function test.

- ▶ Before carrying out the function test, make sure that there are no persons in the danger zone.
- ▶ Observe the valid accident prevention regulations.

Check the device for correct function after installation and after every fault.

Proceed as follows:

Mechanical function test

The actuator must slide easily into the actuating head. Close the guard several times to check the function.

Electrical function test

1. Switch on operating voltage.
 2. Close all guards.
 - ➔ The machine must not start automatically.
 3. Start the machine function.
 4. Open the guard.
 - ➔ The machine must switch off and it must not be possible to start it as long as the guard is open.
- Repeat steps 2 - 4 for each guard.

Inspection and service

⚠ WARNING

Danger of severe injuries due to the loss of the safety function.

- ▶ If damage or wear is found, the complete switch and actuator assembly must be replaced. Replacement of individual parts or assemblies is not permitted.
- ▶ Check the device for proper function at regular intervals and after every fault. For information about possible time intervals, refer to EN ISO 14119:2013, section 8.2.
- ▶ Do not open, service or repair in an area in which an explosive atmosphere may be present.
- ▶ Switches and actuators must be regularly freed of dirt and cleaned.
- ▶ Avoid electrostatic charging – clean only with a damp cloth!

Inspection of the following is necessary to ensure trouble-free long-term operation:

- ▶ correct switching function
- ▶ secure mounting of all components
- ▶ damage, heavy contamination, dirt and wear
- ▶ sealing of cable entry
- ▶ loose cable connections or plug connectors.

Info: The year of manufacture can be seen in the bottom, right corner of the type label.

Exclusion of liability and warranty

In case of failure to comply with the conditions for correct use stated above, or if the safety regulations are not followed, or if any servicing is not performed as required, liability will be excluded and the warranty void.

EU declaration of conformity

The declaration of conformity is part of the operating instructions.

The complete EU declaration of conformity can also be found at www.euchner.com. Enter the order number of your device in the search box. The document is available under *Downloads*.

Service

If servicing is required, please contact:

EUCHNER GmbH + Co. KG
Kohlhammerstraße 16
70771 Leinfelden-Echterdingen

Service telephone:
+49 711 7597-500

E-mail:
support@euchner.de

Internet:
www.euchner.com

Technical data

Parameter	Value
Housing material	Die-cast alloy
Degree of protection	IP67
Mechanical life Straight actuator	2x10 ⁶ operating cycles
Ambient temperature	-20 ... +75 °C
Installation orientation	Any
Approach speed, max.	20 m/min
Actuating force at 20 °C	35 N
Extraction force	35 N
Retention force	10 N
Actuation frequency, max.	7,000/h
Switching principle of switching element	Slow-action switching contact
Contact material	Silver alloy, gold flashed
Connection	Cable entry M20 x 1.5 (ATEX cable gland included)
Clamping range for the ATEX cable gland	6.5 ... 12 mm
Connection cross-section (rigid/flexible)	0.34 ... 1.5 mm ²
Rated insulation voltage	U _i = 50 V
Rated impulse withstand voltage	U _{imp} = 2.5 kV
Conditional short-circuit current	100 A
Degree of contamination (external, acc. to EN 60947-1)	3 (industrial)
Switching voltage, min., at 10 mA	12 V
Utilization category of switching element acc. to IEC 60947-5-1	AC-15 4 A 50 V DC-13 4 A 24 V
Switching current, min., at 24 V	1 mA
Convent. thermal current I _{th}	4 A
Short circuit protection (control circuit fuse) acc. to IEC 60269-1	4 A gG
Reliability values acc. to EN ISO 13849-1¹⁾	
B _{10D} at DC-13 100 mA/24 V	4.5 x 10 ⁶
ATEX rating	
	II 3G Ex nR IIB T5 Gc X II 3D Ex tc IIIC T90°C Dc

1) Refer to the EU declaration of conformity for the issue date

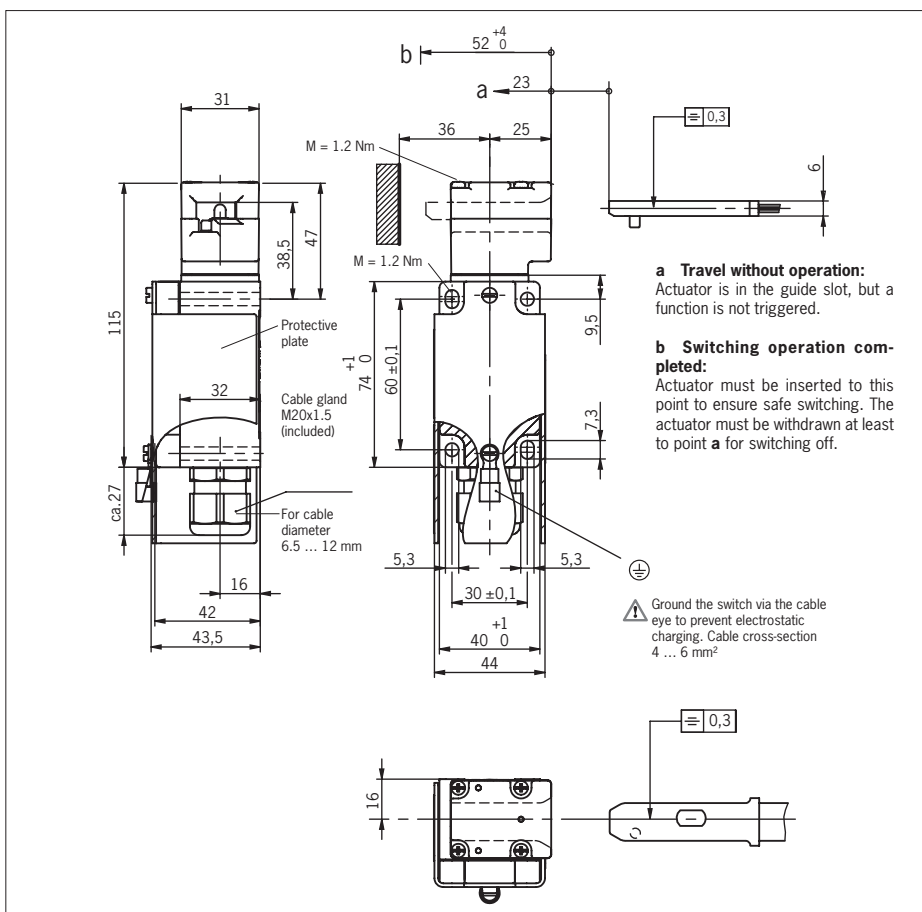
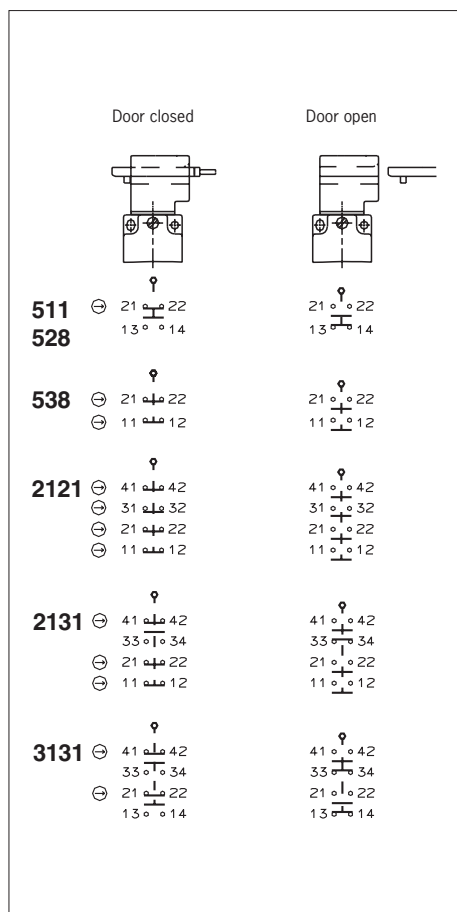


Fig. 2: Switching elements and switching functions

Fig. 3: Dimension drawing for NZ1VZ...EX

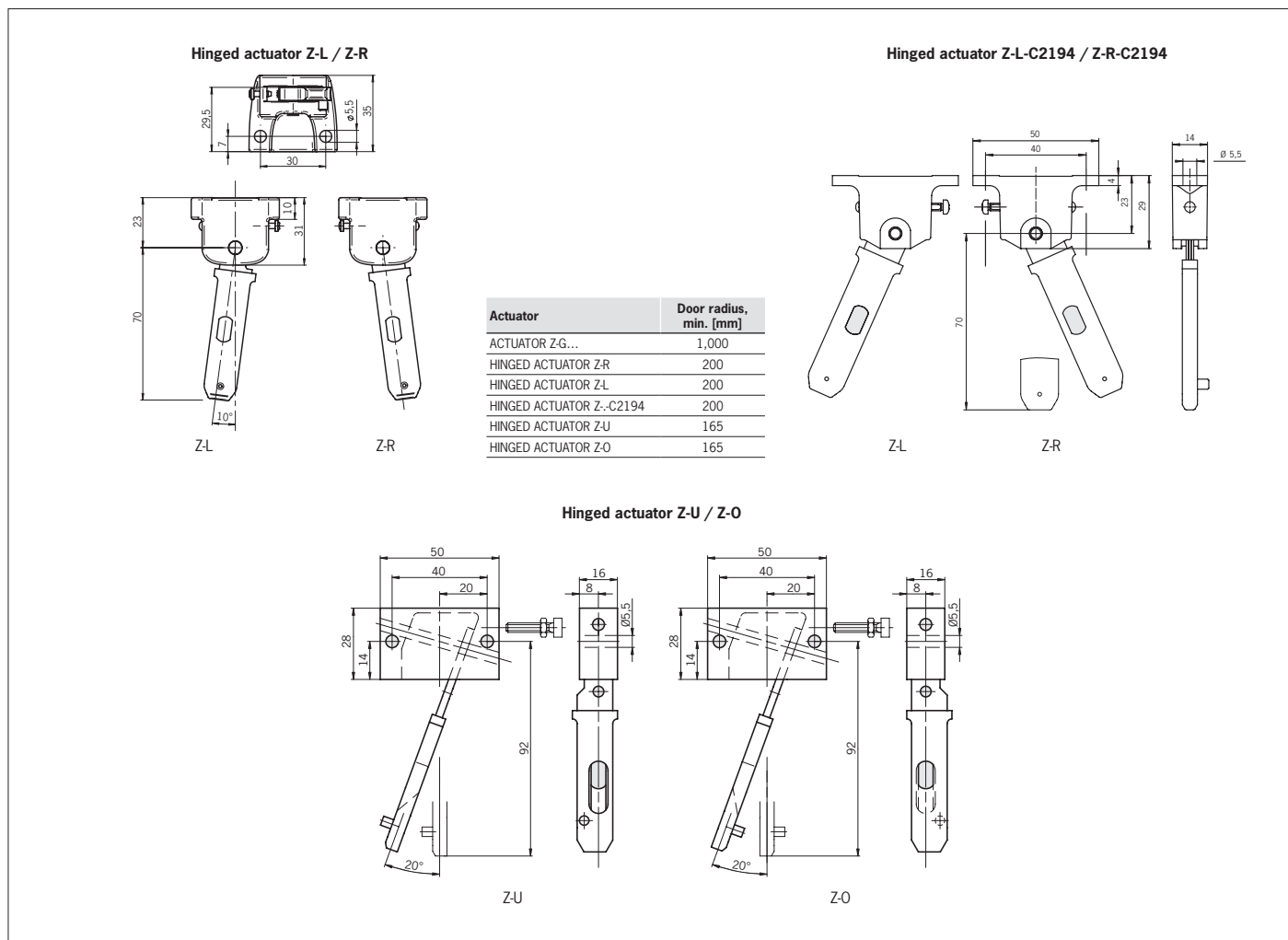


Fig. 4: Minimum door radii