

Gültigkeit




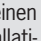
Diese Betriebsanleitung gilt für alle NZ.VZ. Diese Betriebsanleitung bildet zusammen mit dem Dokument *Sicherheitsinformation* sowie einem ggf. verfügbaren Datenblatt die vollständige Benutzerinformation für Ihr Gerät.

Wichtig!

Beachten Sie, dass Sie die für Ihre Produktversion gültige Betriebsanleitung verwenden. Bei Fragen wenden Sie sich an den EUCHNER Service.

Ergänzende Dokumente

Die Gesamtdokumentation für dieses Gerät besteht aus folgenden Dokumenten:

Dokumenttitel (Dokumentnummer)	Inhalt	
Sicherheitsinformation (2525460)	Grundlegende Sicherheitsinformationen	
Betriebsanleitung (2094060)	(dieses Dokument)	
Konformitätserklärung	Konformitätserklärung	
Ggf. Ergänzungen zur Betriebsanleitung	Ggf. zugehörige Ergänzungen zur Betriebsanleitung oder Datenblätter berücksichtigen.	

Wichtig!

Lesen Sie immer alle Dokumente durch, um einen vollständigen Überblick für die sichere Installation, Inbetriebnahme und Bedienung des Geräts zu bekommen. Die Dokumente können unter www.euchner.de heruntergeladen werden. Geben Sie hierzu die Dok. Nr. oder die Bestellnummer des Geräts in die Suche ein.

Bestimmungsgemäßer Gebrauch

Sicherheitsschalter der Baureihe NZ.VZ sind Verriegelungseinrichtungen ohne Zuhaltung (Bauart 2). Der Betätiger besitzt eine geringe Codierungsstufe. In Verbindung mit einer beweglichen trennenden Schutz-einrichtung und der Maschinensteuerung verhindert dieses Sicherheitsbauteil, dass gefährliche Maschinenfunktionen ausgeführt werden, solange die Schutz-einrichtung geöffnet ist. Während der gefährlichen Maschinenfunktion geöffnet wird, wird ein Stoppbefehl ausgelöst.

Das bedeutet:

- ▶ Einschaltbefehle, die eine gefährliche Maschinenfunktion hervorrufen, dürfen erst dann wirksam werden, wenn die Schutz-einrichtung geschlossen ist.
- ▶ Das Öffnen der Schutz-einrichtung löst einen Stoppbefehl aus.
- ▶ Das Schließen einer Schutz-einrichtung darf kein selbstständiges Anlaufen einer gefährlichen Maschinenfunktion hervorrufen. Hierzu muss ein separater Startbefehl erfolgen. Ausnahmen hierzu siehe EN ISO 12100 oder relevante C-Normen

Vor dem Einsatz des Geräts ist eine Risikobeurteilung an der Maschine durchzuführen z. B. nach folgenden Normen:

- ▶ EN ISO 13849-1
- ▶ EN ISO 12100
- ▶ EN IEC 62061

Zum bestimmungsgemäßen Gebrauch gehört das Einhalten der einschlägigen Anforderungen für den Einbau und Betrieb, insbesondere nach folgenden Normen:

- ▶ EN ISO 13849-1
- ▶ EN ISO 14119
- ▶ EN IEC 60204-1

Wichtig!

▶ Der Anwender trägt die Verantwortung für die korrekte Einbindung des Geräts in ein sicheres Gesamtsystem. Dazu muss das Gesamtsystem z. B. nach EN ISO 13849-1 validiert werden.

▶ Wird zur Bestimmung des Performance Levels (PL) das vereinfachte Verfahren nach EN ISO 13849-1:2023, Abschnitt 6.2.3 benutzt, reduziert sich möglicherweise der PL, wenn mehrere Geräte hintereinander geschaltet werden.

▶ Eine logische Reihenschaltung sicherer Kontakte limitiert unter Umständen den erreichbaren Performance Level (PL). Nähere Informationen hierzu gibt ISO TR 24119.

▶ Liegt dem Produkt ein Datenblatt bei, gelten die Angaben des Datenblatts, falls diese von der Betriebsanleitung abweichen.

Sicherheitshinweise

⚠ WARNUNG

Lebensgefahr durch unsachgemäßen Einbau oder Umgehen (Manipulation). Sicherheitsbauteile erfüllen eine Personenschutz-Funktion.

▶ Sicherheitsbauteile dürfen nicht überbrückt, weggedreht, entfernt oder auf andere Weise unwirksam gemacht werden. Beachten Sie hierzu insbesondere die Maßnahmen zur Verringerung der Umgehungsmöglichkeiten nach EN ISO 14119:2013, Abschn. 7.

▶ Der Schaltvorgang darf nur durch speziell dafür vorgesehene Betätiger ausgelöst werden.

▶ Stellen Sie sicher, dass kein Umgehen durch Ersatzbetätiger stattfindet. Beschränken Sie hierzu den Zugang zu Betätigern und z. B. Schlüsseln für Entriegelungen.

▶ Montage, elektrischer Anschluss und Inbetriebnahme ausschließlich durch autorisiertes Fachpersonal, welches über spezielle Kenntnisse im Umgang mit Sicherheitsbauteilen verfügt.

Funktion

Der Sicherheitsschalter überwacht die Stellung von beweglichen trennenden Schutz-einrichtungen. Beim Einführen/Herausziehen des Betätigers werden die Schaltkontakte betätigt.

Schaltzustände

Die detaillierten Schaltzustände für Ihren Schalter finden Sie in Bild 2. Dort sind alle verfügbaren Schaltelemente beschrieben.

Schutz-einrichtung geöffnet

Die Sicherheitskontakte \ominus sind geöffnet.

Schutz-einrichtung geschlossen

Die Sicherheitskontakte \ominus sind geschlossen.

Auswahl des Betätigers

HINWEIS

▶ Schäden am Gerät durch ungeeigneten Betätiger. Achten Sie darauf den richtigen Betätiger auszuwählen.

▶ Achten Sie dabei auch auf den Türradius und die Befestigungsmöglichkeiten (siehe Bild 4).

Montage

HINWEIS

Geräteschäden durch falschen Anbau und ungeeignete Umgebungsbedingungen

▶ Sicherheitsschalter und Betätiger dürfen nicht als Anschlag verwendet werden.

▶ Beachten Sie EN ISO 14119:2013, Abschnitte 5.2 und 5.3, zur Befestigung des Sicherheitsschalters und des Betätigers.

▶ Beachten Sie EN ISO 14119:2013, Abschnitt 7, zur Verringerung von Umgehungsmöglichkeiten einer Verriegelungseinrichtung.

▶ Schützen Sie den Schalterkopf vor Beschädigung sowie vor eindringenden Fremdkörpern wie Spänen, Sand, Strahlmitteln usw.

▶ Die angegebene IP-Schutzart gilt nur bei korrekt angezogenen Gehäuseschrauben, Leitungseinführungen und Steckverbindern. Anzugsdrehmomente beachten.

Umstellen der Betätigungsrichtung

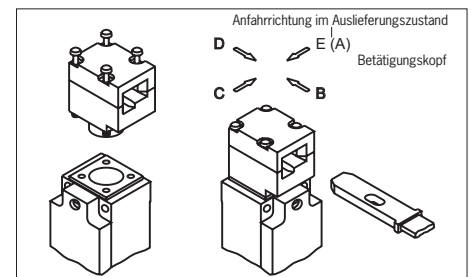


Bild 1: Umstellen der Betätigungsrichtung

1. Schrauben am Betätigungskopf lösen.
2. Gewünschte Richtung einstellen.
3. Schrauben mit 1,2 Nm anziehen.

Elektrischer Anschluss

⚠ WARNUNG

Verlust der Sicherheitsfunktion durch falschen Anschluss.

▶ Für Sicherheitsfunktionen nur sichere Kontakte \ominus verwenden.

▶ Bei der Auswahl von Isolationsmaterial bzw. Anschlusslitzen auf die erforderliche Temperaturbeständigkeit sowie mechanische Belastbarkeit achten!

▶ Isolieren Sie die Einzeldrähte mit einer Länge von 6^{+1} mm ab, um einen sicheren Kontakt zu gewährleisten.

Anwendung des Sicherheitsschalters als Verriegelung für den Personenschutz

Es muss mindestens ein Kontakt \ominus verwendet werden. Dieser signalisiert den Zustand der Zuhaltung (Kontaktbelegung siehe Bild 2).

Für Geräte mit Steckverbinder gilt:

▶ Auf Dichtheit des Steckverbinders achten.

Für Geräte mit Leitungseinführung gilt:

1. Kabelverschraubung mit entsprechender Schutzart montieren.
2. Anschließen und Klemmen mit 0,5 Nm anziehen (Kontaktbelegung siehe Bild 2).
3. Auf Dichtheit der Leitungseinführung achten.
4. Schalterdeckel schließen und verschrauben (Anzugsdrehmoment 1,2 Nm).

Funktionsprüfung

⚠ WARNUNG

Tödliche Verletzung durch Fehler bei der Funktionsprüfung.

▶ Stellen Sie vor der Funktionsprüfung sicher, dass sich keine Personen im Gefahrenbereich befinden.

▶ Beachten Sie die geltenden Vorschriften zur Unfallverhütung.

Überprüfen Sie nach der Installation und nach jedem Fehler die korrekte Funktion des Geräts.

Gehen Sie dabei folgendermaßen vor:

Mechanische Funktionsprüfung

Der Betätiger muss sich leicht in den Betätigungskopf einführen lassen. Zur Prüfung Schutz-einrichtung mehrmals schließen.

Elektrische Funktionsprüfung

1. Betriebsspannung einschalten.
2. Alle Schutz-einrichtungen schließen.
- ▶ Die Maschine darf nicht selbstständig anlaufen.
3. Maschinenfunktion starten.
4. Schutz-einrichtung öffnen.

- ➔ Die Maschine muss abschalten und darf sich nicht starten lassen, solange die Schutzeinrichtung geöffnet ist.

Wiederholen Sie die Schritte 2 - 4 für jede Schutzeinrichtung einzeln.

Kontrolle und Wartung

⚠️ WARNUNG

Gefahr von schweren Verletzungen durch den Verlust der Sicherheitsfunktion.

- ▶ Bei Beschädigung oder Verschleiß muss der gesamte Schalter mit Betätiger ausgetauscht werden. Der Austausch von Einzelteilen oder Baugruppen ist nicht zulässig.
- ▶ Überprüfen Sie in regelmäßigen Abständen und nach jedem Fehler die korrekte Funktion des Geräts. Hinweise zu möglichen Zeitintervallen entnehmen Sie der EN ISO 14119:2013, Abschnitt 8.2.

Um eine einwandfreie und dauerhafte Funktion zu gewährleisten, sind folgende Kontrollen erforderlich:

- ▶ einwandfreie Schaltfunktion
- ▶ sichere Befestigung aller Bauteile
- ▶ Beschädigungen, starke Verschmutzung, Ablagerungen und Verschleiß
- ▶ Dichtheit der Kabeleinführung
- ▶ gelockerte Leitungsanschlüsse bzw. Steckverbinder.


Info: Das Baujahr ist in der unteren, rechten Ecke des Typschilds ersichtlich.

Haftungsausschluss und Gewährleistung


Wenn die o. g. Bedingungen für den bestimmungsgemäßen Gebrauch nicht eingehalten werden oder wenn die Sicherheitshinweise nicht befolgt werden oder wenn etwaige Wartungsarbeiten nicht wie gefordert durchgeführt werden, führt dies zu einem Haftungsausschluss und dem Verlust der Gewährleistung.

Hinweise zu

Für Geräte mit Leitungseinführung gilt:

Für den Einsatz und die Verwendung gemäß den Anforderungen von  ist eine Kupferleitung für den Temperaturbereich 60/75 °C zu verwenden.

Für Geräte mit Steckverbinder gilt:

Für den Einsatz und die Verwendung gemäß den Anforderungen von  muss eine Class 2 Spannungsversorgung nach UL1310 verwendet werden. Am Einsatzort installierte Anschlussleitungen von Sicherheitsschaltern müssen räumlich von beweglichen und fest installierten Leitungen und nicht isolierten aktiven Teilen anderer Anlagenteile, die mit einer Spannung von über 150 V arbeiten, so getrennt werden, dass ein ständiger Abstand von 50,8 mm eingehalten wird. Es sei denn, die beweglichen Leitungen sind mit geeigneten Isoliermaterialien versehen, die eine gleiche oder höhere Spannungsfestigkeit gegenüber den anderen relevanten Anlagenteilen besitzen.

Konformitätserklärung

Das Produkt erfüllt die Anforderungen der Maschinenrichtlinie 2006/42/EG.

Die EU-Konformitätserklärung finden Sie unter www.euchner.de. Geben Sie dazu die Bestellnummer Ihres Geräts in die Suche ein. Unter *Downloads* ist das Dokument verfügbar.

Service

Wenden Sie sich im Servicefall an:

EUCHNER GmbH + Co. KG
Kohlhammerstraße 16
70771 Leinfelden-Echterdingen

Servicetelefon:
+49 711 7597-500

E-Mail:
support@euchner.de

Internet:
www.euchner.de

Technische Daten

Parameter	Wert	
Gehäusewerkstoff	Leichtmetall-Druckguss anodisch oxidiert	
Schutzart NZ1VZ... (Leitungseinführung) NZ2VZ... (Steckverbinder SR6/SR11)	IP67 (Gegenstecker angezogen)	
Mech. Lebensdauer	2 x 10 ⁶ Schaltspiele	
Umgebungstemperatur	-25 ... +80 °C	
Verschmutzungsgrad (extern, nach EN IEC 60947-1)	3 (Industrie)	
Einbaulage	beliebig	
Anfahrsgeschwindigkeit max.	20 m/min	
Auszugskraft	35 N	
Rückhaltekraft	10 N	
Betätigungskraft max. bei 20 °C	35 N	
Betätigungshäufigkeit	7000/h	
Schaltprinzip Schaltelemente 511 528, 538, 2121, 2131, 3131	Sprungschaltglied Schleichschaltglied	
Kontaktwerkstoff	Silberlegierung hauchvergoldet	
Anschlussart NZ1VZ... NZ2VZ...	Leitungseinführung M20 x 1,5 Steckverbinder SR6, 6-polig+PE Steckverbinder SR11, 11-polig+PE	
Leiterquerschnitt (flexibel/starr)		
NZ1VZ...	0,34 ... 1,5 mm ²	
NZ1VZ...L (mit Anzeigeleuchte)	0,34 ... 0,75 mm ²	
Bemessungsisolationsspannung		
NZ1VZ.../NZ2VZ-5...	U _i = 250 V	
NZ2VZ-2.../NZ2VZ-3...	U _i = 50 V	
Bemessungsstoßspannungsfestigkeit		
NZ1VZ.../NZ2VZ-5...	U _{imp} = 2,5 kV	
NZ2VZ-2.../NZ2VZ-3...	U _{imp} = 1,5 kV	
Bedingter Kurzschlussstrom	100 A	
Schaltstrom min. bei Schaltspannung NZ.VZ-511... NZ.VZ-...	DC 24 V 10 mA 1 mA	DC 12 V - 10 mA
Kurzschlusschutz (Steuersicherung) nach EN IEC 60269-1		
NZ.VZ-511... NZ.VZ-...	6 A gG 4 A gG	
Konv. thermischer Strom I _{th} NZ.VZ-511... NZ.VZ-...		
6 A 4 A		
Gebrauchskategorie nach EN 60947-5-1 NZ.VZ-511... NZ1VZ.../NZ2VZ-5... NZ2VZ-2.../NZ2VZ-3...	AC-15 6 A 230 V 4 A 230 V 4 A 50 V	DC-13 6 A 24 V 4 A 24 V 4 A 24 V
Einschränkungen bei Umgebungstemperaturen > 70 °C		
Gebrauchskategorie nach EN IEC 60947-5-1 NZ2VZ-5... NZ2VZ-2.../NZ2VZ-3...	AC-15 2 A 230 V/ DC-13 2 A 24 V AC-15 2 A 50 V/ DC-13 2 A 24 V	
Konv. thermischer Strom I _{th}	2 A	
Kurzschlusschutz (Steuersicherung) nach EN IEC 60269-1 2 A gG		
Kennwerte nach EN ISO 13849-1		
in Abhängigkeit vom Schaltstrom bei 24 V DC		bei DC-13 100 mA/24 V ≤ 0,1 A
Überwachung der Stellung der Schutzeinrichtung		
B ₁₀₀	ES511	-
	ES528H/ES538H	4,5 x 10 ⁶
	SK2121H/SK2131H/ SK3131H	4,5 x 10 ⁶

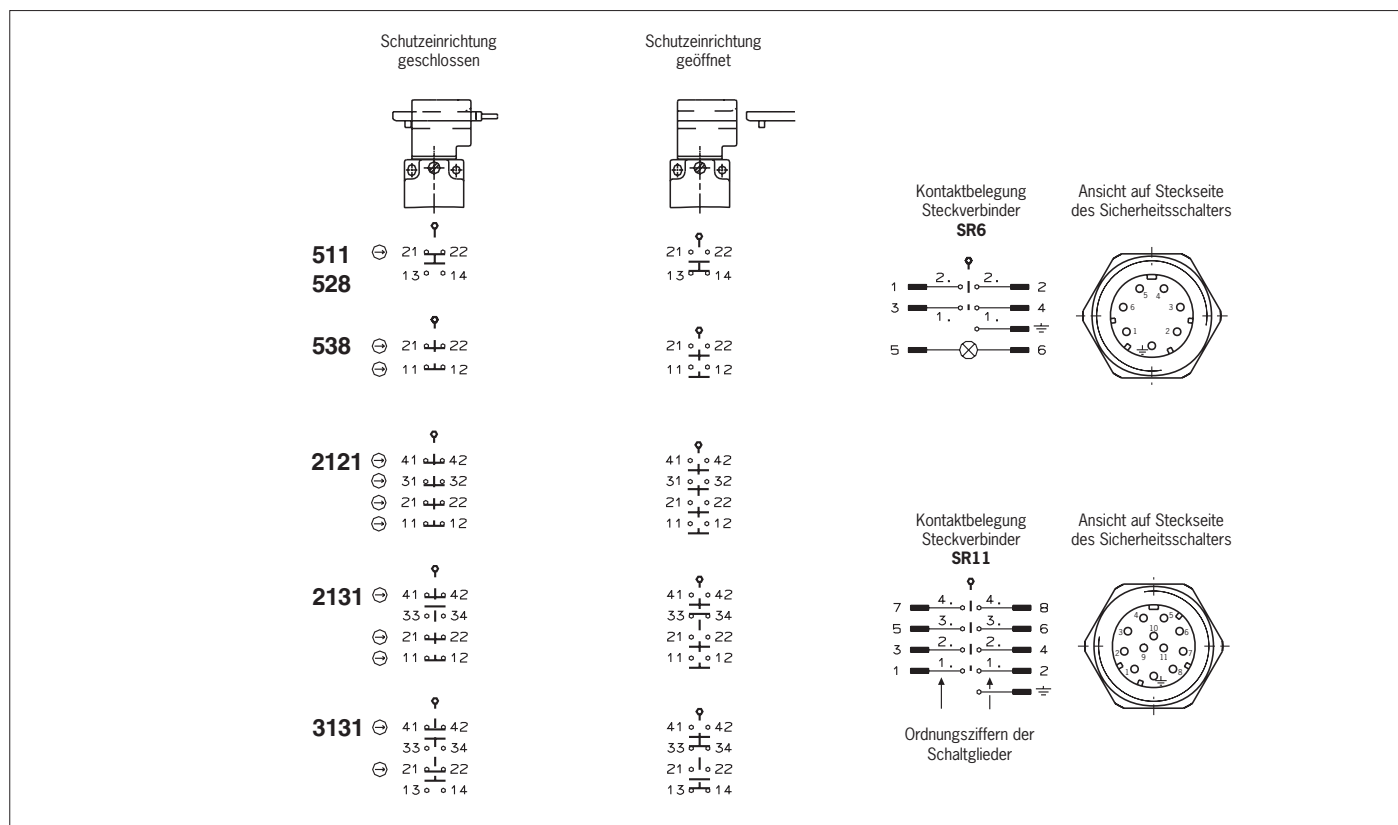


Bild 2: Schaltelemente und Schaltfunktionen

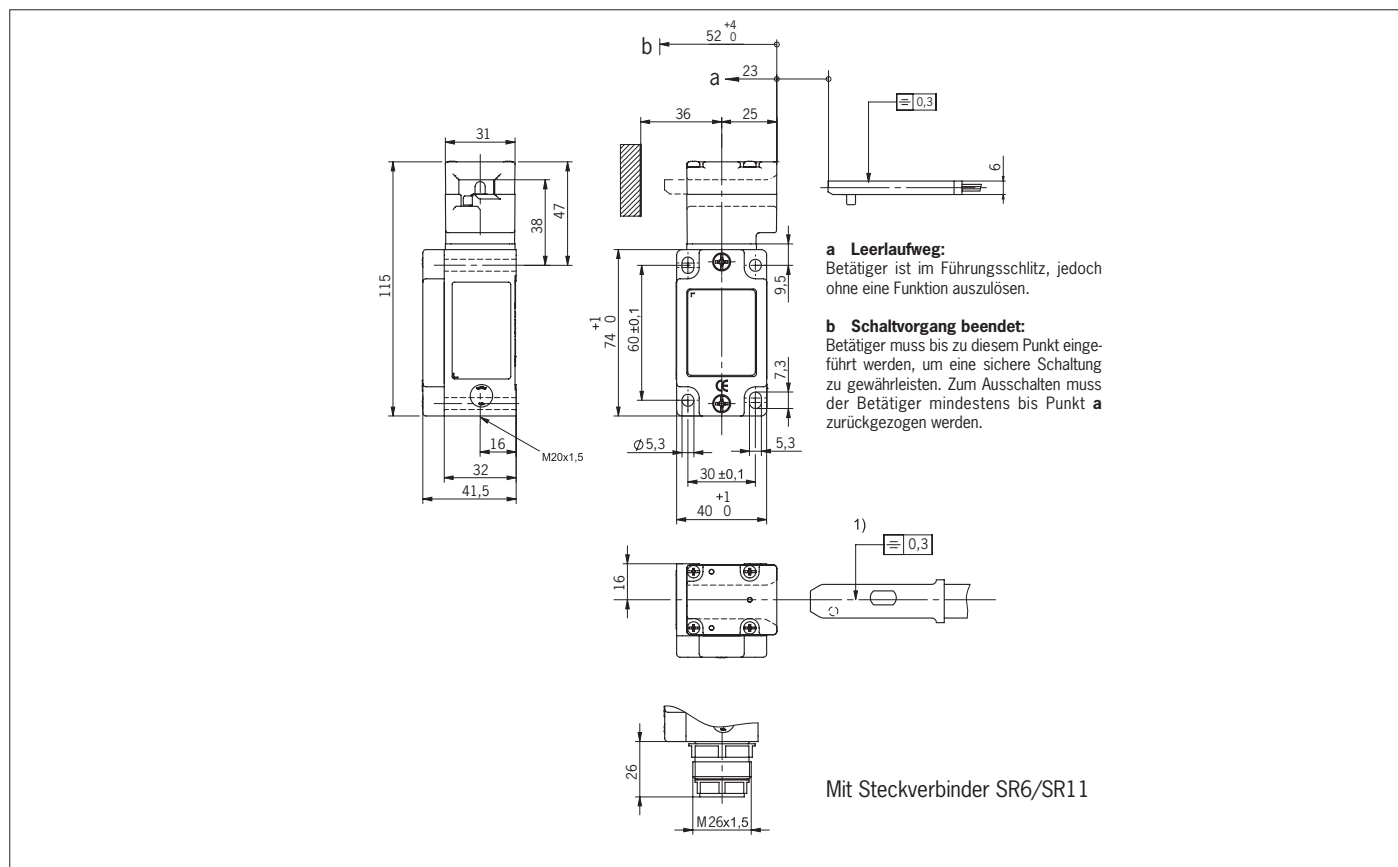


Bild 3: Maßzeichnung NZ.VZ...

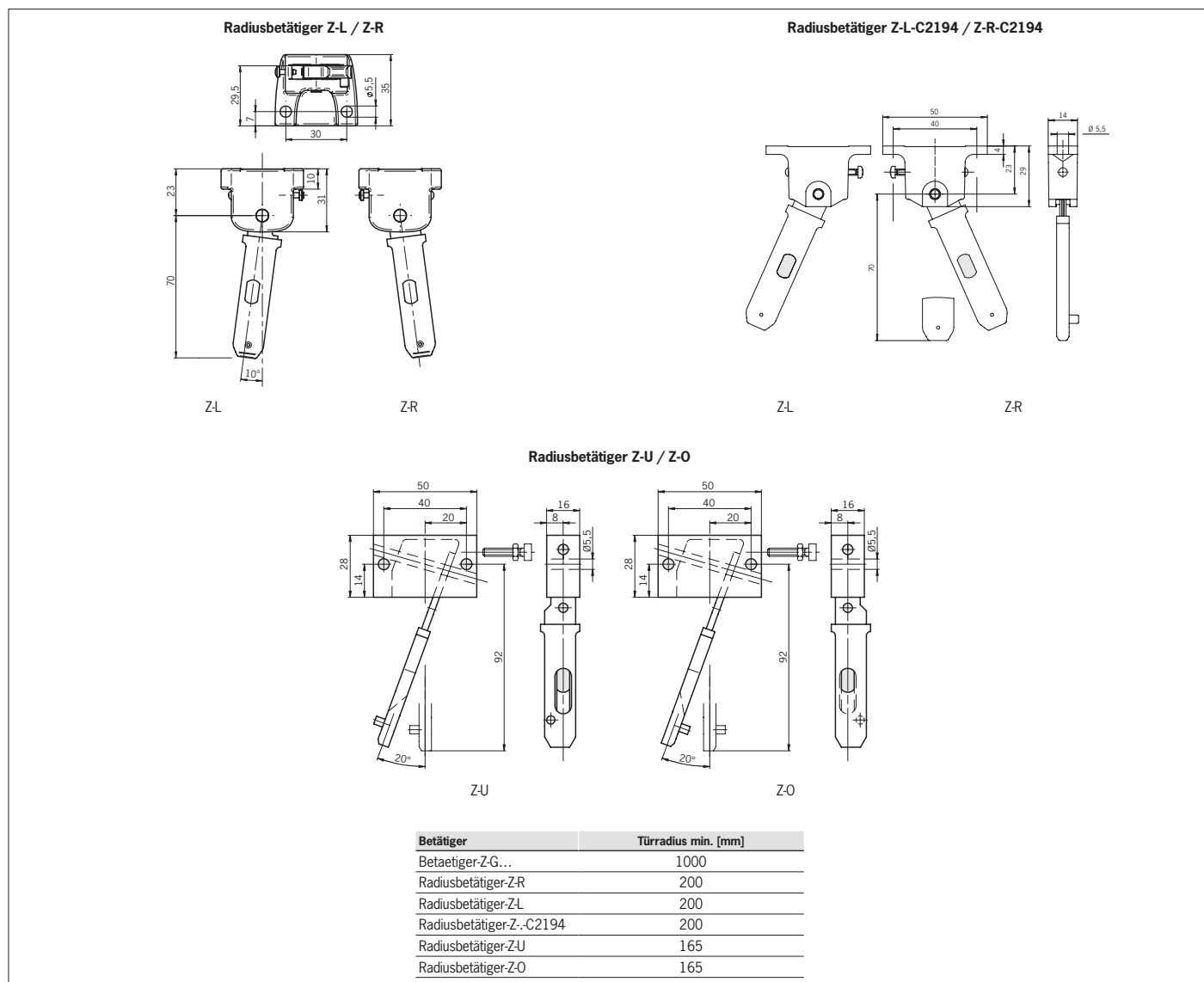


Bild 4: Minimale Türradien

Scope





These operating instructions are valid for all NZ.VZ. These operating instructions, the document *Safety information* and any available data sheet form the complete user information for your device.

Important!

Make sure to use the operating instructions valid for your product version. Please contact the EUCHNER service team if you have any questions.

Supplementary documents

The overall documentation for this device consists of the following documents:

Document title (document number)	Contents	
Safety information (2525460)	Basic safety information	
Operating instructions (2094060)	(this document)	
Declaration of conformity	Declaration of conformity	
Any additions to the operating instructions	Take any associated additions to the operating instructions or data sheets into account.	

Important!

Always read all documents to gain a complete overview of safe installation, setup and use of the device. The documents can be downloaded from www.euchner.com. For this purpose, enter the doc. no. or the order number for the device in the search box.

Correct use

Safety switches series NZ.VZ are interlocking devices without guard locking (type 2). The actuator has a low coding level. In combination with a movable guard and the machine control, this safety component prevents dangerous machine functions from occurring while the guard is open. A stop command is triggered if the guard is opened during the dangerous machine function.

This means:

- ▶ Starting commands that cause a dangerous machine function must become active only when the guard is closed.
- ▶ Opening the guard triggers a stop command.
- ▶ Closing a guard must not cause automatic starting of a dangerous machine function. A separate start command must be issued. For exceptions, refer to EN ISO 12100 or relevant C-standards.

Before the device is used, a risk assessment must be performed on the machine, e.g. in accordance with the following standards:

- ▶ EN ISO 13849-1
- ▶ EN ISO 12100
- ▶ EN IEC 62061

Correct use includes observing the relevant requirements for installation and operation, particularly based on the following standards:

- ▶ EN ISO 13849-1
- ▶ EN ISO 14119
- ▶ EN IEC 60204-1

Important!

- ▶ The user is responsible for the proper integration of the device into a safe overall system. For this purpose, the overall system must be validated, e.g. in accordance with EN ISO 13849-1.
- ▶ If the simplified method according to section 6.2.3 of EN ISO 13849-1:2023 is used for determining the Performance Level (PL), the PL might be reduced if several devices are connected in series.
- ▶ The logical series connection of safe contacts may limit the achievable Performance Level (PL) in certain circumstances. More information about this is available in ISO TR 24119.

- ▶ If a data sheet is included with the product, the information on the data sheet applies in case of discrepancies with the operating instructions.

Safety precautions

⚠ WARNING

Danger to life due to improper installation or due to bypassing (tampering). Safety components perform a personnel protection function.

- ▶ Safety components must not be bypassed, turned away, removed or otherwise rendered ineffective. On this topic pay attention in particular to the measures for reducing the possibility of bypassing according to EN ISO 14119:2013, section 7.
- ▶ The switching operation must be triggered only by actuators designated for this purpose.
- ▶ Prevent bypassing by means of replacement actuators. For this purpose, restrict access to actuators and to keys for releases, for example.
- ▶ Mounting, electrical connection and setup only by authorized personnel possessing special knowledge about handling safety components.

Function

The safety switch monitors the position of movable guards. The switching contacts are actuated on the insertion/removal of the actuator.

Switching states

The detailed switching states for your switch can be found in Fig. 2. All available switching elements are described there.

Guard open

The safety contacts \ominus are open.

Guard closed

The safety contacts \ominus are closed.

Selection of the actuator

NOTICE

- ▶ Damage to the device due to unsuitable actuator. Make sure to select the correct actuator.
- ▶ Additionally pay attention to the door radius and the mounting options (see Fig. 4).

Mounting

NOTICE

- ▶ Device damage due to improper mounting and unsuitable ambient conditions.
- ▶ Safety switches and actuators must not be used as an end stop.
- ▶ Observe EN ISO 14119:2013, sections 5.2 and 5.3, for information about mounting the safety switch and the actuator.
- ▶ Observe EN ISO 14119:2013, section 7, for information about reducing the possibilities for bypassing an interlocking device.
- ▶ Protect the switch head against damage, as well as penetrating foreign objects such as swarf, sand and blasting shot, etc.
- ▶ The specified IP degree of protection is applicable only if the housing screws, cable entries and plug connectors are properly tightened. Observe the tightening torques.

Changing the actuating direction

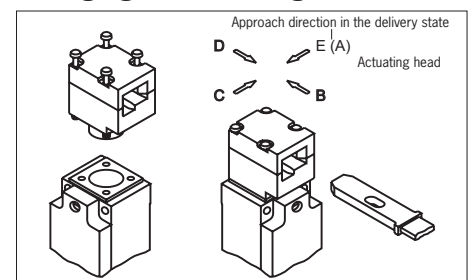


Fig. 1: Changing the actuating direction

1. Remove the screws from the actuating head.
2. Set the required direction.
3. Tighten the screws with a torque of 1.2 Nm.

Electrical connection

⚠ WARNING

Loss of the safety function due to incorrect connection.

- ▶ Use only safe contacts (\ominus) for safety functions.
- ▶ When choosing the insulation material and wires for the connections, pay attention to the required temperature resistance and the max. mechanical load!
- ▶ Strip the insulation from the ends of the individual wires over a length of 6^{+1} mm to ensure a safe contact.

Use of the safety switch as an interlocking device for personnel protection

At least one contact \ominus must be used. It signals the guard locking state (for terminal assignment, see Fig. 2).

The following information applies to devices with plug connector:

- ▶ Check that the plug connector is sealed.

The following information applies to devices with cable entry:

1. Fit the cable gland with the appropriate degree of protection.
2. Connect and tighten terminals with 0.5 Nm (for terminal assignment, see Fig. 2).
3. Check that the cable entry is sealed.
4. Close the switch cover and screw in place (tightening torque 1.2 Nm).

Function test

⚠ WARNING

- ▶ Fatal injury due to faults during the function test.
- ▶ Before carrying out the function test, make sure that there are no persons in the danger area.
- ▶ Observe the valid accident prevention regulations.

Check the device for correct function after installation and after every fault.

Proceed as follows:

Mechanical function test

The actuator must slide easily into the actuating head. Close the guard several times to check the function.

Electrical function test

1. Switch on operating voltage.
 2. Close all guards.
 - ➔ The machine must not start automatically.
 3. Start the machine function.
 4. Open the guard.
 - ➔ The machine must switch off and it must not be possible to start it as long as the guard is open.
- Repeat steps 2 - 4 for each guard.

Inspection and service

⚠ WARNING

Danger of severe injuries due to the loss of the safety function.

- ▶ If damage or wear is found, the complete switch and actuator assembly must be replaced. Replacement of individual parts or assemblies is not permitted.
- ▶ Check the device for proper function at regular intervals and after every fault. For information about possible time intervals, refer to EN ISO 14119:2013, section 8.2.

Inspection of the following is necessary to ensure trouble-free long-term operation:

- ▶ Correct switching function
- ▶ Secure mounting of all components
- ▶ Damage, heavy contamination, dirt and wear
- ▶ Sealing of cable entry
- ▶ Loose cable connections or plug connectors.


Info: The year of manufacture can be seen in the bottom right corner of the type label.

Exclusion of liability and warranty

In case of failure to comply with the conditions for correct use stated above, or if the safety regulations are not followed, or if any servicing is not performed as required, liability will be excluded and the warranty void.

Notes about

The following information applies to devices with cable entry:

For use and application as per the requirements of  a copper wire for the temperature range 60/75 °C must be used.

The following information applies to devices with plug connector:

This device is intended to be used and applied with a Class 2 power source in accordance with UL1310. Connecting cables for safety switches installed at the place of use must be separated from all moving and permanently installed cables and un-insulated active elements of other parts of the system that operate at a voltage of over 150 V. A constant clearance of 50.8 mm must be maintained. This does not apply if the moving cables are equipped with suitable insulation materials that possess an identical or higher dielectric strength compared to the other relevant parts of the system.

Declaration of conformity

The product complies with the requirements according to Machinery Directive 2006/42/EC.

The EU declaration of conformity can be found at www.euchner.com. Enter the order number of your device in the search box. The document is available under *Downloads*.

Service

If servicing is required, please contact:

EUCHNER GmbH + Co. KG
Kohlhammerstraße 16
70771 Leinfelden-Echterdingen

Service telephone:
+49 711 7597-500

E-mail:
support@euchner.de

Internet:
www.euchner.com

Technical data

Parameter	Value	
Housing material	Anodized die-cast alloy	
Degree of protection NZ1VZ... (cable entry) NZ2VZ... (plug connector SR6/SR11)	IP67 IP65 (mating connector tightened)	
Mechanical life	2 x 10 ⁶ operating cycles	
Ambient temperature	-25 ... +80 °C	
Degree of contamination (external, acc. to EN IEC 60947-1)	3 (industrial)	
Installation position	Any	
Approach speed, max.	20 m/min	
Extraction force	35 N	
Retention force	10 N	
Actuating force, max., at 20 °C	35 N	
Actuation frequency	7000/h	
Switching principle of switch- ing elements	Snap-action switching contact Slow-action switching contact	
511 528, 538, 2121, 2131, 3131		
Contact material	Silver alloy, gold flashed	
Connection NZ1VZ... NZ2VZ...	Cable entry M20 x 1.5 Plug connector SR6, 6-pin+PE Plug connector SR11, 11-pin+PE	
Conductor cross-section (flexible/rigid)		
NZ1VZ...	0.34 ... 1.5 mm ²	
NZ1VZ...L (with indicator LED)	0.34 ... 0.75 mm ²	
Rated insulation voltage		
NZ1VZ.../ NZ2VZ-5...	U _i = 250 V	
NZ2VZ-2.../ NZ2VZ-3...	U _i = 50 V	
Rated impulse withstand voltage		
NZ1VZ.../ NZ2VZ-5...	U _{imp} = 2.5 kV	
NZ2VZ-2.../ NZ2VZ-3...	U _{imp} = 1.5 kV	
Conditional short-circuit current	100 A	
Switching current, min., at switching voltage	DC 24 V	DC 12 V
NZ.VZ-511...	10 mA	
NZ.VZ-...	1 mA	10 mA
Short circuit protection (control circuit fuse) acc. to EN IEC 60269-1		
NZ.VZ-511...	6 A gG	
NZ.VZ-...	4 A gG	
Convent. thermal current I _{th}		
NZ.VZ-511...	6 A	
NZ.VZ-...	4 A	
Utilization category acc. to EN 60947-5-1	AC-15	DC-13
NZ.VZ-511...	6 A 230 V	6 A 24 V
NZ1VZ.../ NZ2VZ-5...	4 A 230 V	4 A 24 V
NZ2VZ-2.../ NZ2VZ-3...	4 A 50 V	4 A 24 V
Limitations at ambient temperatures > 70 °C		
Utilization category according to EN IEC 60947-5-1		
NZ2VZ-5...	AC-15 2 A 230 V/ DC- 13 2 A 24 V	
NZ2VZ-2.../ NZ2VZ-3...	AC-15 2 A 50 V/ DC-13 2 A 24 V	
Convent. thermal current I _{th}	2 A	
Short circuit protection (control circuit fuse) acc. to EN IEC 60269-1		
	2 A gG	
Characteristics acc. to EN ISO 13849-1		
depending on the switching current at 24 V DC	at DC-13 100 mA/24 V ≤ 0.1 A	
Monitoring of the guard position		
	ES511	-
B ₁₀₀	ES528H/ES538H	4.5 x 10 ⁶
	SK2121H/SK2131H/ SK3131H	4.5 x 10 ⁶

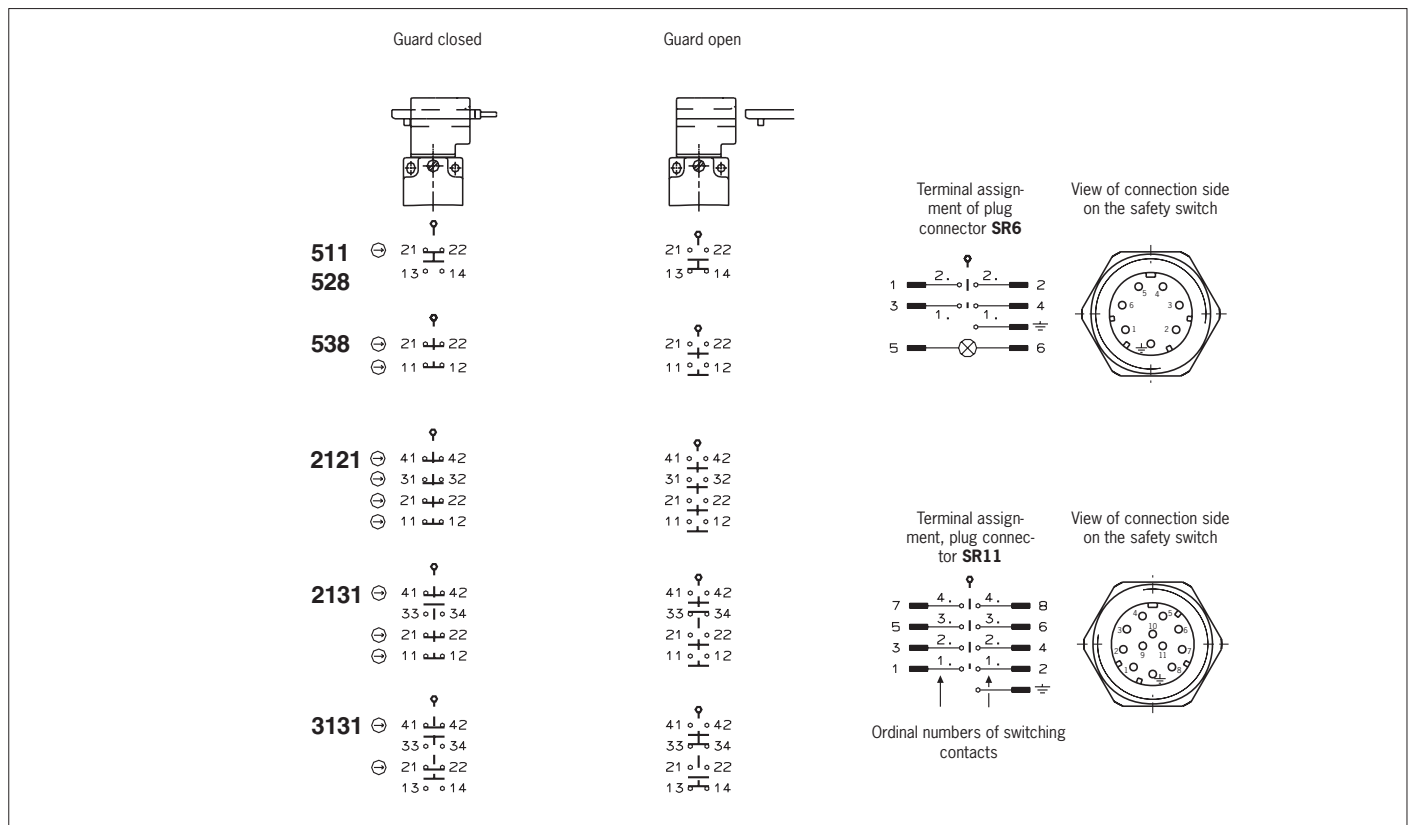


Fig. 2: Switching elements and switching functions

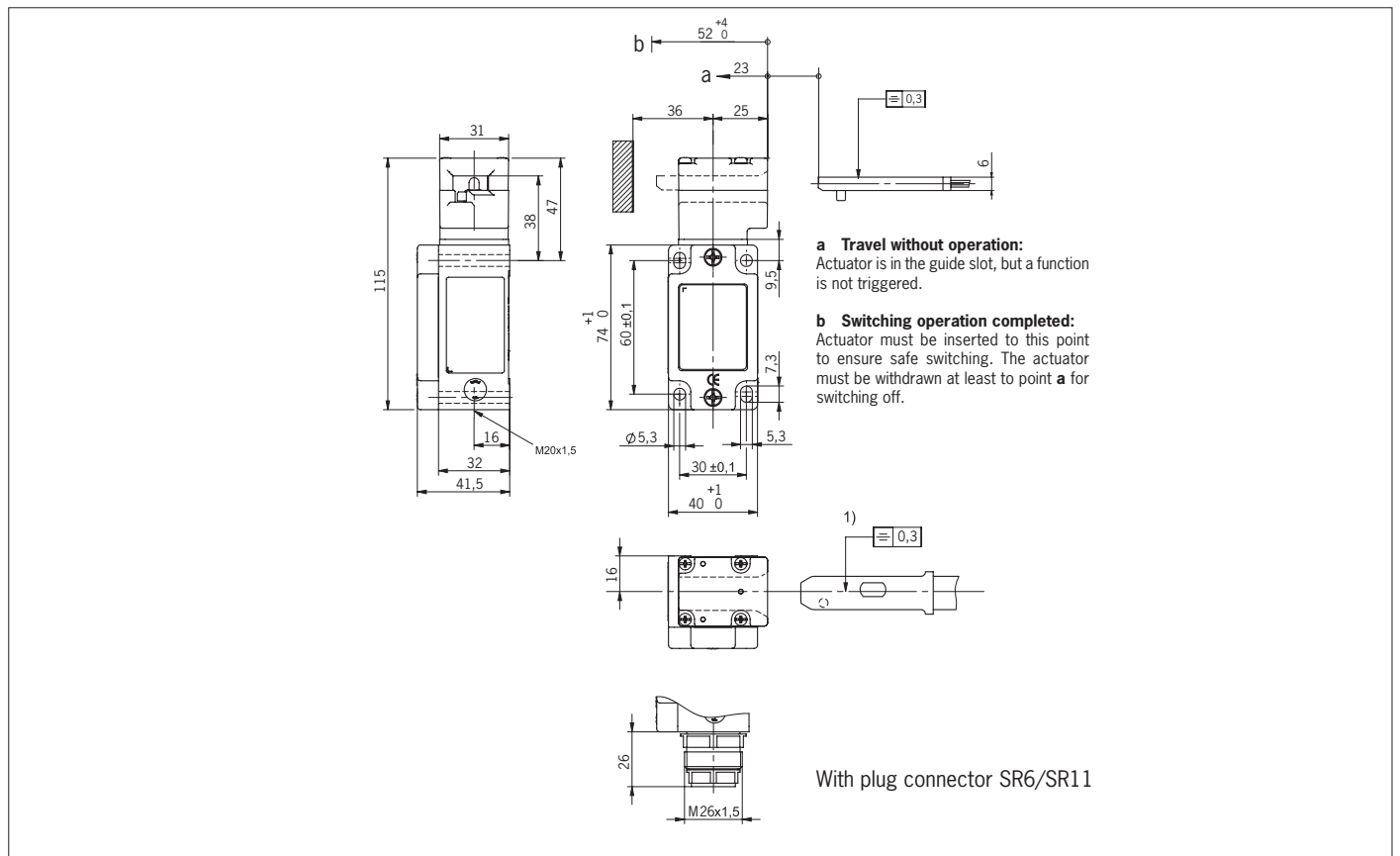


Fig. 3: Dimension drawing of NZ.VZ...

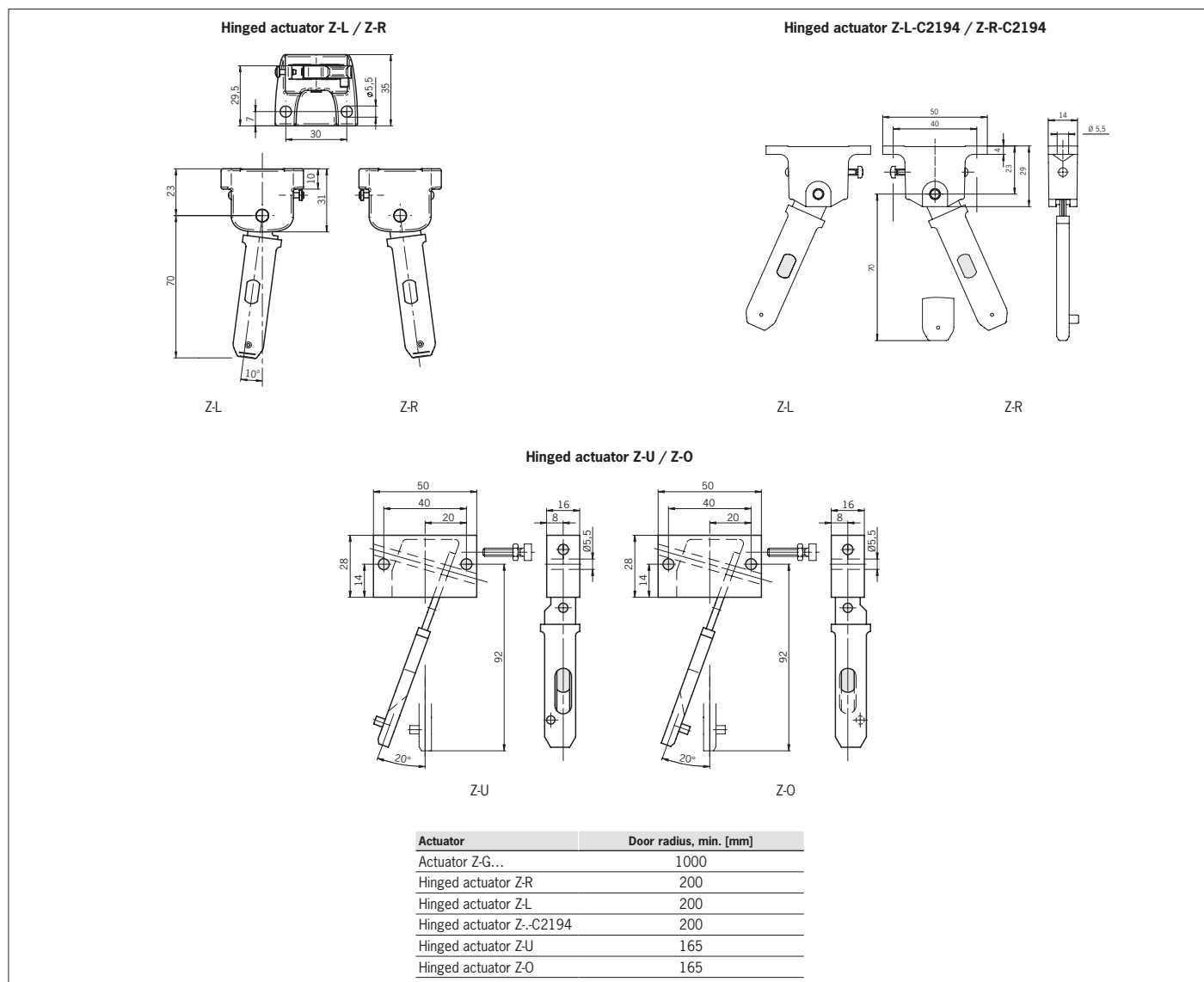


Fig. 4: Minimum door radii

Validité

Ce mode d'emploi est applicable à tous les NZ.VZ. Avec le document *Information de sécurité* et, le cas échéant, la fiche technique disponible, il constitue la documentation d'information complète pour l'utilisateur de l'appareil.

Important !

Assurez-vous d'utiliser le mode d'emploi valide pour la version de votre produit. Pour toute question, veuillez vous adresser au service d'assistance EUCHNER.

Documents complémentaires

L'ensemble de la documentation pour cet appareil est constituée des documents suivants :

Titre du document (numéro document)	Sommaire	
Information de sécurité (2525460)	Informations de sécurité fondamentales	
Mode d'emploi (2094060)	(le présent document)	
Déclaration de conformité	Déclaration de conformité	
Le cas échéant, compléments du mode d'emploi	Tenir compte le cas échéant des compléments du mode d'emploi ou des fiches techniques correspondants.	

Important !

Lisez toujours l'ensemble des documents afin de vous faire une vue d'ensemble complète permettant une installation, une mise en service et une utilisation de l'appareil en toute sécurité. Les documents peuvent être téléchargés sur le site www.euchner.com. Indiquez pour ce faire le n° de document ou le code article de l'appareil dans la recherche.

Utilisation conforme

Les interrupteurs de sécurité de la série NZ.VZ sont des dispositifs de verrouillage sans interverrouillage (type 2). L'élément d'actionnement est doté d'un faible niveau de codage. Utilisé avec un protecteur mobile et le système de commande de la machine, ce composant de sécurité interdit toute fonction dangereuse de la machine tant que le protecteur est ouvert. Un ordre d'arrêt est émis en cas d'ouverture du protecteur pendant le fonctionnement dangereux de la machine.

Cela signifie que :

- ▶ Les commandes de mise en marche entraînant une fonction dangereuse de la machine ne peuvent prendre effet que lorsque le protecteur est fermé.
- ▶ L'ouverture du protecteur déclenche un ordre d'arrêt.
- ▶ La fermeture d'un protecteur ne doit pas entraîner le démarrage automatique d'une fonction dangereuse de la machine. Un ordre de démarrage séparé doit être donné à cet effet. Pour les exceptions, voir EN ISO 12100 ou normes C correspondantes.

Avant d'utiliser l'appareil, il est nécessaire d'effectuer une analyse d'appréciation du risque sur la machine, par ex. selon les normes suivantes :

- ▶ EN ISO 13849-1
- ▶ EN ISO 12100
- ▶ EN IEC 62061

Pour une utilisation conforme, les instructions applicables au montage et au fonctionnement doivent être respectées, en particulier selon les normes suivantes :

- ▶ EN ISO 13849-1
- ▶ EN ISO 14119
- ▶ EN IEC 60204-1

Important !

L'utilisateur est responsable de l'intégration correcte de l'appareil dans un système global sécurisé. Ce dernier doit être validé à cet effet, par ex. selon EN ISO 13849-1.

▶ Si la détermination du niveau de performance ou Performance Level (PL) fait appel à la procédure simplifiée selon EN ISO 13849-1:2023, paragraphe 6.2.3, le PL peut diminuer lorsque plusieurs appareils sont raccordés en série l'un à la suite de l'autre.

▶ Un circuit logique en série avec des contacts sûrs limite dans certaines conditions le Performance Level (PL) atteignable. Pour des informations plus détaillées à ce sujet, voir ISO TR 24119.

▶ Si le produit est accompagné d'une fiche technique, les indications de cette dernière prévalent en cas de différences avec les indications figurant dans le mode d'emploi.

Consignes de sécurité

⚠ AVERTISSEMENT

Danger de mort en cas de montage ou de manipulation non conforme (frauduleuse). Les composants de sécurité remplissent une fonction de protection des personnes.

▶ Les composants de sécurité ne doivent pas être contournés, déplacés, retirés ou être inactivés de quelque manière que ce soit. Tenez compte en particulier des mesures de réduction des possibilités de fraude selon EN ISO 14119:2013, parag. 7.

▶ La manœuvre ne doit être déclenchée que par les éléments d'actionnement prévus spécialement à cet effet.

▶ Assurez-vous que toute utilisation d'un élément actionneur de remplacement soit impossible. Limitez pour ce faire l'accès aux actionneurs et par ex. aux clés pour les déverrouillages.

▶ Montage, raccordement électrique et mise en service exclusivement par un personnel habilité disposant des connaissances spécifiques pour le travail avec des composants de sécurité.

Fonction

L'interrupteur de sécurité surveille la position des protecteurs mobiles. L'introduction / retrait de la languette a pour effet d'actionner les contacts de commutation.

États de commutation

Vous trouverez les états de commutation détaillés pour votre interrupteur à la Fig. 2. Tous les éléments de commutation disponibles y sont décrits.

Protecteur ouvert

Les contacts de sécurité \ominus sont ouverts.

Protecteur fermé

Les contacts de sécurité \ominus sont fermés.

Choix de l'élément d'actionnement

AVIS

▶ Endommagement de l'appareil par un élément d'actionnement non approprié. Veuillez à sélectionner l'élément d'actionnement correct.

▶ Tenez compte également du rayon de porte et des possibilités de fixation (voir Fig. 4).

Montage

AVIS

Endommagement de l'appareil en cas de montage erroné et d'environnement inapproprié

▶ Les interrupteurs de sécurité et les éléments d'actionnement ne doivent pas être utilisés comme butée.

▶ Tenez compte de la norme EN ISO 14119:2013, paragraphes 5.2 et 5.3, pour la fixation de l'interrupteur de sécurité et de l'élément d'actionnement.

▶ Tenez compte de la norme EN ISO 14119:2013, paragraphe 7, pour les mesures de réduction des possibilités de fraude d'un dispositif de verrouillage.

▶ Protégez la tête de l'interrupteur de tout dommage ainsi que contre la pénétration de corps étrangers tels que copeaux, sable, grenailles, etc.

▶ L'indice de protection IP indiqué est valable uniquement avec les vis de boîtier, entrées de câble et connecteurs correctement serrés. Respecter les couples de serrage.

Changement de la direction d'actionnement

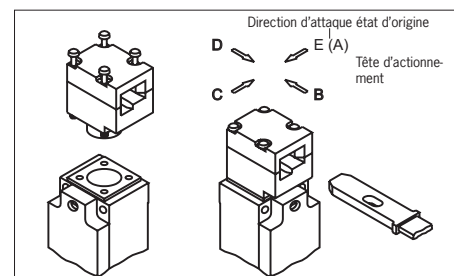


Fig. 1 : Changement de la direction d'actionnement

1. Desserrer les vis de la tête d'actionnement.
2. Régler la direction voulue.
3. Serrer les vis au couple de 1,2 Nm.

Raccordement électrique

⚠ AVERTISSEMENT

Perte de la fonction de sécurité en cas de raccordement erroné.

▶ Utiliser uniquement des contacts sûrs (\ominus) pour les fonctions de sécurité.

▶ Tenir compte, pour le choix du matériau isolant ou des conducteurs, de la résistance à la température nécessaire ainsi que de la capacité de charge mécanique !

▶ Dénudez les brins à une longueur de 6^{+1} mm afin de garantir un contact sûr.

Utilisation de l'interrupteur de sécurité comme verrouillage pour la protection des personnes

Utiliser au moins un contact \ominus . Celui-ci signale l'état de l'interverrouillage (affectation des contacts, voir Fig. 2).

Pour les appareils avec connecteur :

▶ Veiller à l'étanchéité du connecteur.

Pour les appareils avec entrée de câble :

1. Monter le presse-étoupe avec le type de protection adapté.
2. Effectuer le raccordement et serrer les bornes au couple de 0,5 Nm (affectation des contacts, voir Fig. 2).
3. Veiller à l'étanchéité à l'entrée du câble.
4. Fermer le couvercle de l'interrupteur et le visser (couple de serrage 1,2 Nm).

Contrôle fonctionnel

⚠ AVERTISSEMENT

Risque de blessures mortelles en cas d'erreurs lors du contrôle fonctionnel.

- ▶ Assurez-vous que personne ne se trouve dans la zone de danger avant de débiter le contrôle fonctionnel.
- ▶ Observez les consignes en vigueur relatives à la prévention des accidents.

Vérifiez le fonctionnement correct de l'appareil à l'issue de l'installation et après la survenue d'un défaut. Procédez de la manière suivante :

Contrôle du fonctionnement mécanique

La languette doit rentrer facilement dans la tête d'actionnement. Pour le contrôle, fermer plusieurs fois le protecteur.

Contrôle du fonctionnement électrique

1. Enclencher la tension de service.
2. Fermer tous les protecteurs.
- ▶ La machine ne doit pas démarrer automatiquement.
3. Démarrer la fonction de la machine.
4. Ouvrir le protecteur.
- ▶ La machine doit s'arrêter et ne plus pouvoir être redémarrée tant que le protecteur est ouvert.

Répétez les étapes 2 - 4 individuellement pour chaque protecteur.

Contrôle et entretien

⚠ AVERTISSEMENT

Risque de blessures graves par perte de la fonction de sécurité.

- ▶ En cas d'endommagement ou d'usure, il est nécessaire de remplacer entièrement l'interrupteur avec l'élément d'actionnement. Le remplacement de composants ou de sous-ensembles n'est pas autorisé.
- ▶ Vérifiez le fonctionnement correct de l'appareil à intervalles réguliers et après tout défaut ou erreur. Pour connaître les intervalles de temps possibles, veuillez consulter la norme EN ISO 14119:2013, paragraphe 8.2.

Pour garantir un fonctionnement irréprochable et durable, il convient de vérifier les points suivants :

- ▶ Fonction de commutation correcte
- ▶ Bonne fixation de tous les composants
- ▶ Dommages, encrassement important, dépôts et usure
- ▶ Étanchéité à l'entrée du câble
- ▶ Serrage des connexions ou des connecteurs.

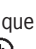
Info : l'année de construction figure dans le coin inférieur droit de la plaque signalétique.

Clause de non-responsabilité et garantie

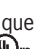
Tout manquement aux instructions d'utilisation mentionnées ci-dessus, aux consignes de sécurité ou à l'une ou l'autre des opérations d'entretien entraînerait l'exclusion de la responsabilité et l'annulation de la garantie.

Remarques concernant

Pour les appareils avec entrée de câble :

Pour que l'utilisation soit conforme aux exigences de , utiliser un câble de cuivre adapté pour la plage de température 60/75 °C.

Pour les appareils avec connecteur :

Pour que l'utilisation soit conforme aux exigences de , utiliser une alimentation de classe 2 conforme à UL1310. Les câbles de raccordement des interrupteurs de sécurité installés sur un site doivent être séparés des autres câbles électriques,

mobiles ou fixes, et des autres composants actifs non isolés, d'une distance minimale de 50,8 mm, si ceux-ci présentent une tension supérieure à 150 V. Ceci n'est pas nécessaire si les câbles mobiles sont munis de matériaux isolants adaptés, présentant une résistance diélectrique égale ou supérieure aux autres composants importants de l'installation.

Déclaration de conformité

L'appareil est conforme aux exigences de la directive Machines 2006/42/CE.

Vous trouverez la déclaration UE de conformité sur le site www.euchner.com. Indiquez pour ce faire le code article de votre appareil dans la recherche. Le document est disponible sous [Téléchargements](#).

Service

Pour toute réparation, adressez-vous à :

EUCHNER GmbH + Co. KG
Kohlhammerstraße 16
70771 Leinfelden-Echterdingen

Téléphone du service clientèle :

+49 711 7597-500

E-mail :

support@euchner.de

Internet :

www.euchner.com

Caractéristiques techniques

Paramètre	Valeur	
Matériau du boîtier	Alliage léger moulé sous pression anodisé	
Indice de protection NZ1VZ... (entrée de câble) NZ2VZ... (connecteur SR6/SR11)	IP67 IP65 (connecteur associé serré)	
Durée de vie méc.	2 x 10 ⁶ manœuvres	
Température ambiante	-25 ... +80 °C	
Degré de pollution (externe, selon EN IEC 60947-1)	3 (industrie)	
Position de montage	Au choix	
Vitesse d'attaque max.	20 m/min	
Force de retrait	35 N	
Force de retenue	10 N	
Force d'actionnement max. à 20 °C	35 N	
Fréquence d'actionnement	7000/h	
Principe de commutation des éléments de commutation 511 528, 538, 2121, 2131, 3131	Élément de contact à action brusque Élément de contact à action dépendante	
Matériau des contacts	Alliage argent doré par soufflage	
Type de raccordement NZ1VZ... NZ2VZ...	Entrée de câble M20 x 1.5 Connecteur SR6, 6 broches+PE Connecteur SR11, 11 broches+PE	
Section de conducteur (flexible/rigide) NZ1VZ... NZ1VZ...L (avec indication lumineuse)	0,34 ... 1,5 mm ² 0,34 ... 0,75 mm ²	
Tension assignée d'isolement NZ1VZ... / NZ2VZ-5... NZ2VZ-2... / NZ2VZ-3...	U _i = 250 V U _i = 50 V	
Tension assignée de tenue aux chocs NZ1VZ... / NZ2VZ-5... NZ2VZ-2... / NZ2VZ-3...	U _{imp} = 2,5 kV U _{imp} = 1,5 kV	
Courant conditionnel de court-circuit	100 A	
Pouvoir de coupure min. à la tension de commutation NZ.VZ-511... NZ.VZ-...	DC 24 V 10 mA 1 mA	DC 12 V - 10 mA
Protection contre les courts-circuits (fusible de commande) selon EN IEC 60269-1 NZ.VZ-511... NZ.VZ-...	6 A gG 4 A gG	
Courant thermique conv. I _{th} NZ.VZ-511... NZ.VZ-...	6 A 4 A	
Catégorie d'emploi selon EN 60947-5-1 NZ.VZ-511... NZ1VZ... / NZ2VZ-5... NZ2VZ-2... / NZ2VZ-3...	AC-15 6 A 230 V 4 A 230 V 4 A 50 V	DC-13 6 A 24 V 4 A 24 V 4 A 24 V
Limitations à des températures ambiantes > 70 °C		
Catégorie d'emploi selon EN IEC 60947-5-1 NZ2VZ-5... NZ2VZ-2... / NZ2VZ-3...	AC-15 2 A 230 V / DC-13 2 A 24 V AC-15 2 A 50 V / DC-13 2 A 24 V	
Courant thermique conv. I _{th}	2 A	
Protection contre les courts-circuits (fusible de commande) selon EN IEC 60269-1	2 A gG	
Valeurs caractéristiques selon EN ISO 13849-1		
en fonction du pouvoir de coupure à 24 V DC	avec DC-13 100 mA/24 V ≤ 0,1 A	
Surveillance de la position du protecteur		
B _{10D}	ES511 ES528H/ES538H SK2121H/SK2131H/ SK3131H	- 4,5 x 10 ⁶ 4,5 x 10 ⁶

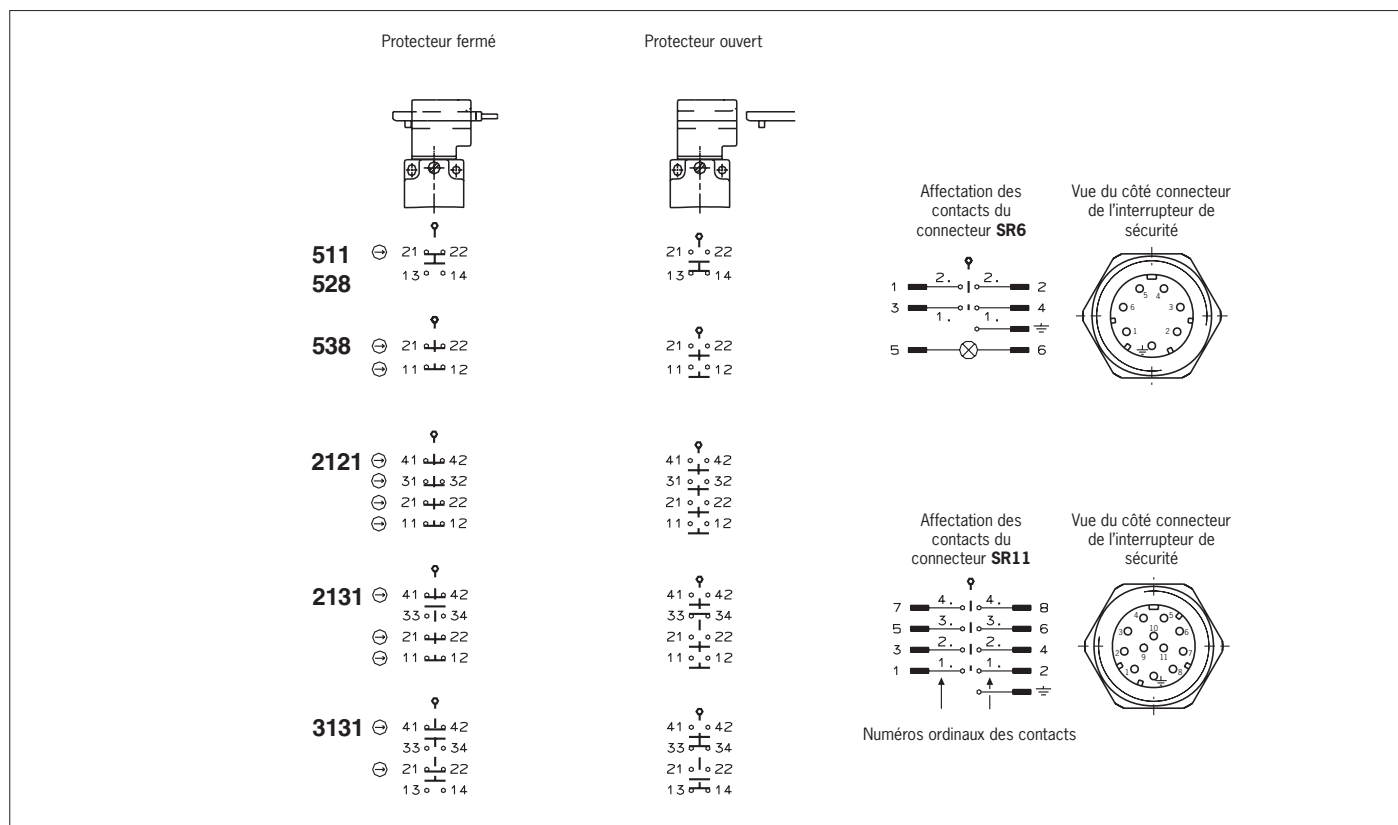


Fig. 2 : Éléments de commutation et fonctions de commutation

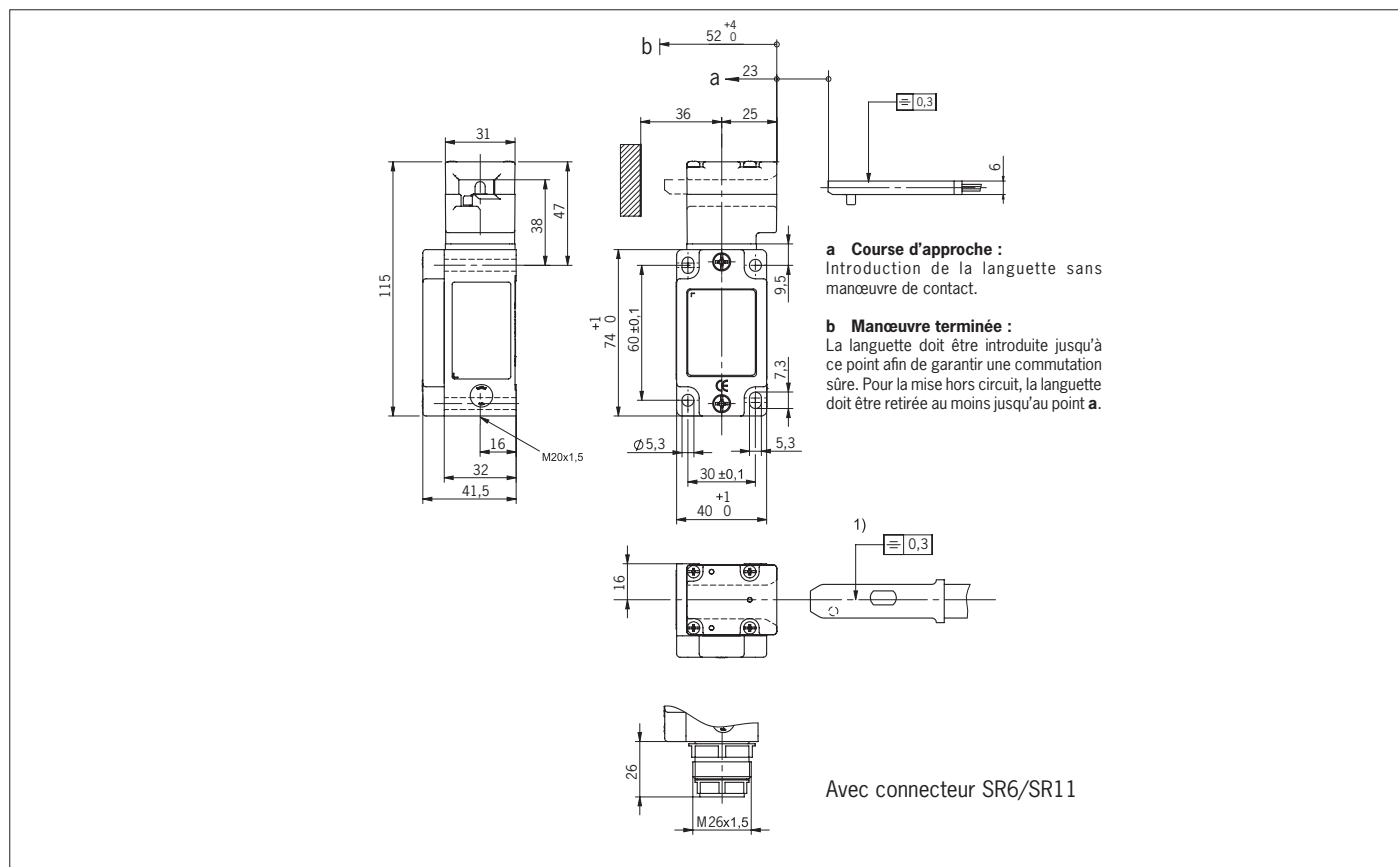


Fig. 3 : Dimensions NZ.VZ...

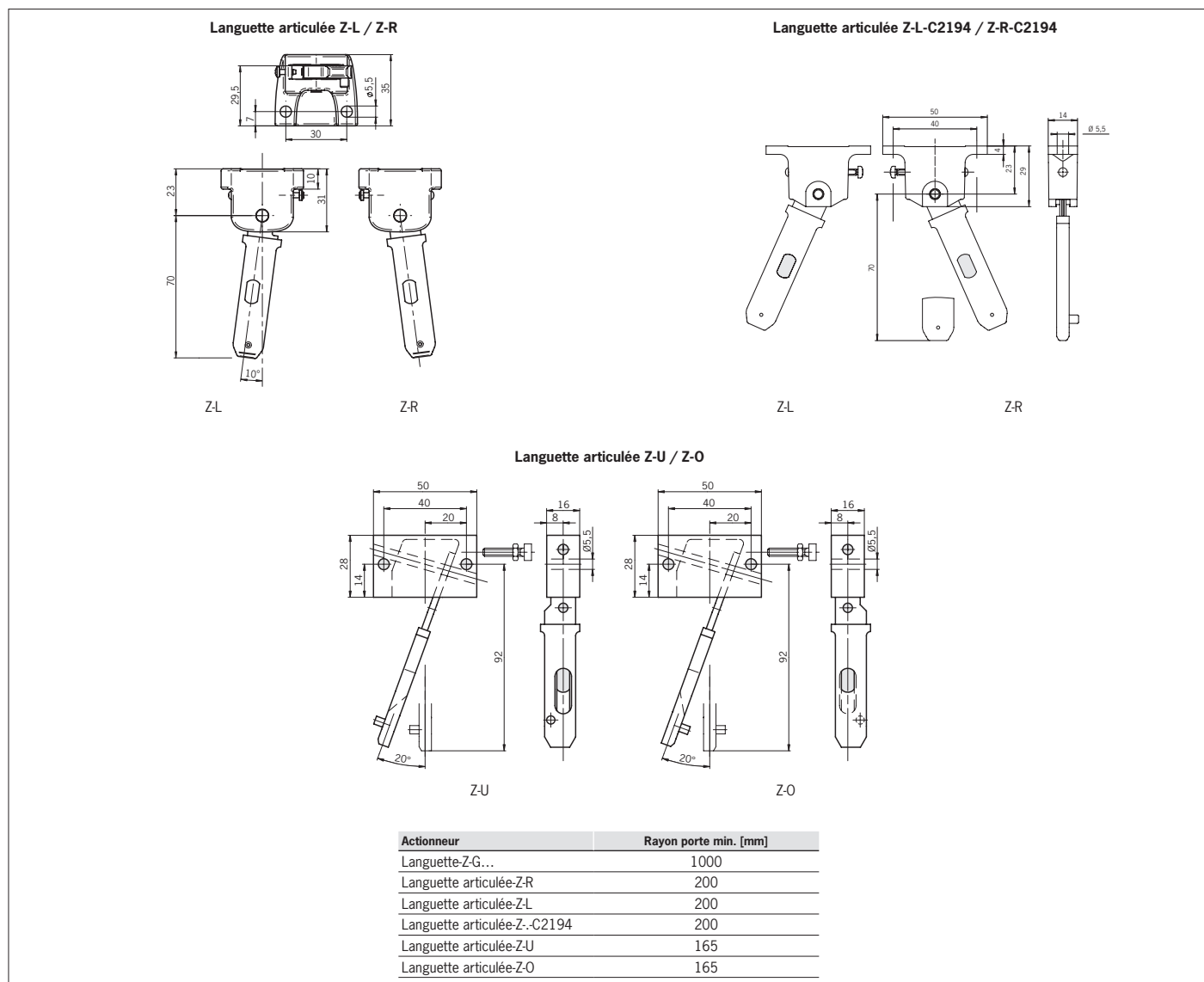


Fig. 4 : Rayons de porte minimum

Validez

El presente manual de instrucciones es válido para todos los interruptores NZ.VZ. Junto con el documento *Información de seguridad* y, dado el caso, la ficha de datos disponible, constituye la información completa del dispositivo para el usuario.

¡Importante!

Asegúrese de utilizar el manual de instrucciones adecuado para su versión de producto. En caso de preguntas, póngase en contacto con el servicio de asistencia de EUCHNER.

Documentos complementarios

La documentación completa de este dispositivo está compuesta por los siguientes documentos:

Título del documento (número de documento)	Contenido	
Información de seguridad (2525460)	Información de seguridad básica	
Manual de instrucciones (2094060)	(Este documento)	
Declaración de conformidad	Declaración de conformidad	
Dado el caso, documentación adicional del manual de instrucciones	Dado el caso, consulte la documentación adicional correspondiente del manual de instrucciones o las fichas de datos.	

¡Importante!

Lea siempre todos los documentos para obtener información completa sobre la instalación, la puesta en marcha y el manejo seguros del dispositivo. Los documentos se pueden descargar en www.euchner.com. Al realizar la búsqueda, indique el número de documento o el número de pedido del producto.

Utilización correcta

Los interruptores de seguridad de la serie NZ.VZ son dispositivos de enclavamiento sin bloqueo (tipo 2). El actuador cuenta con un nivel de codificación bajo. En combinación con un resguardo móvil y el sistema de mando de la máquina, este componente de seguridad evita que la máquina ejecute funciones peligrosas mientras el resguardo esté abierto. Si el resguardo se abre durante el funcionamiento peligroso de la máquina, se emite una orden de parada. Esto significa que:

- ▶ las órdenes de arranque que provoquen un funcionamiento peligroso de la máquina solo podrán ser efectivas si el resguardo está cerrado;
- ▶ la apertura del resguardo provoca una orden de parada, y
- ▶ el cierre de un resguardo no puede por sí mismo provocar el inicio de una función peligrosa de la máquina, sino que para ello debe producirse una orden de arranque independiente. Para conocer las excepciones a estas reglas, consulte EN ISO 12100 o las normas C relevantes.

Antes de utilizar el dispositivo, es preciso realizar una evaluación de riesgos en la máquina, por ejemplo, conforme a las siguientes normas:

- ▶ EN ISO 13849-1
- ▶ EN ISO 12100
- ▶ EN IEC 62061

La utilización correcta incluye el cumplimiento de los requisitos pertinentes de montaje y funcionamiento, especialmente conforme a las siguientes normas:

- ▶ EN ISO 13849-1
- ▶ EN ISO 14119
- ▶ EN IEC 60204-1

¡Importante!

- ▶ El usuario es el único responsable de la integración correcta del dispositivo en un sistema global seguro. Para ello, el sistema completo debe validarse, por ejemplo, conforme a la norma EN ISO 13849-1.
- ▶ Si para determinar el nivel de prestaciones (Performance Level, PL) se utiliza el procedimiento simplificado según EN ISO 13849-1:2023, apartado 6.2.3, es posible que el PL se reduzca si se conectan en serie varios dispositivos.
- ▶ En determinadas circunstancias, conectar en serie de forma lógica contactos seguros limita el nivel de prestaciones alcanzable. Para más información al respecto, consulte ISO TR 24119.
- ▶ Si el producto va acompañado de una ficha de datos, tendrá prioridad la información contenida en dicha hoja en caso de divergencias respecto al manual de instrucciones.

Indicaciones de seguridad

⚠ ADVERTENCIA

Peligro de muerte por montaje o alteración (manipulación) inadecuados. Los componentes de seguridad garantizan la protección del personal.

- ▶ Los componentes de seguridad no deben puentearse, desconectarse, retirarse ni inutilizarse de ninguna otra manera. A este respecto, tenga en cuenta sobre todo las medidas para reducir las posibilidades de puenteo que recoge el apartado 7 de la norma EN ISO 14119:2013.
- ▶ El proceso de activación debe iniciarse siempre a través del actuador especialmente previsto para ello.
- ▶ Asegúrese de que no se produce alteración alguna mediante actuadores de repuesto. Para ello, limite el acceso a los actuadores y, por ejemplo, a las llaves de desbloqueo.
- ▶ El montaje, la conexión eléctrica y la puesta en marcha deben ser realizados siempre por personal especializado autorizado y con conocimientos específicos sobre el manejo de componentes de seguridad.

Función

El interruptor de seguridad supervisa la posición de los resguardos móviles. Al introducir o extraer el actuador, se accionan los contactos de conmutación.

Estados de conmutación

Los estados de conmutación detallados de los interruptores se muestran en la Fig. 2. También se describen todos los elementos interruptores disponibles.

Resguardo abierto

Los contactos de seguridad \rightarrow están abiertos.

Resguardo cerrado

Los contactos de seguridad \leftarrow están cerrados.

Selección del actuador

AVISO

- ▶ Daños en el dispositivo si se utiliza un actuador inadecuado. Asegúrese de elegir el actuador adecuado.
- ▶ Tenga también en cuenta el radio de puerta y las posibilidades de fijación (consulte la Fig. 4).

Montaje

AVISO

Daños en el dispositivo por montaje incorrecto y condiciones ambientales inadecuadas.

- ▶ El interruptor de seguridad y el actuador no deben utilizarse como tope.
- ▶ Consulte los apartados 5.2 y 5.3 de la norma EN ISO 14119:2013 para la fijación del interruptor de seguridad y el actuador.
- ▶ Consulte el apartado 7 de la norma EN ISO 14119:2013 para reducir las posibilidades de puenteo de los dispositivos de enclavamiento.
- ▶ Proteja la cabeza del interruptor contra daños y contra la entrada de cuerpos extraños, como virutas, arena, abrasivos, etc.
- ▶ El grado de protección IP indicado solo es aplicable si los tornillos de las carcasas, las entradas de cable y los conectores están correctamente apretados. Tenga en cuenta los pares de apriete.

Cambio de la dirección de accionamiento

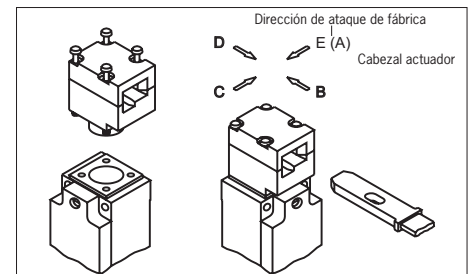


Fig. 1: Cambio de la dirección de accionamiento

1. Afloje los tornillos del cabezal actuador.
2. Ajuste la dirección deseada.
3. Apriete los tornillos con 1,2 Nm.

Conexión eléctrica

⚠ ADVERTENCIA

Pérdida de la función de seguridad debido a una conexión errónea.

- ▶ Para las funciones de seguridad, utilice únicamente contactos seguros (\rightarrow).
- ▶ Al elegir el material de aislamiento o los hilos conductores, tenga en cuenta las resistencias térmica y mecánica necesarias.
- ▶ Pele el aislamiento de los cables 6^{+1} mm para garantizar un contacto seguro.

Uso del interruptor de seguridad como enclavamiento para la protección de personas

Debe usarse como mínimo un contacto \leftarrow . Este señala el estado del bloqueo (para la asignación de contactos, consulte la Fig. 2).

Para dispositivos con conector:

- ▶ Compruebe la estanqueidad del conector.

Para dispositivos con entrada de cable:

1. Monte un prensaestopas de cable con un grado de protección adecuado.
2. Apriete las conexiones y los bornes con 0,5 Nm (para la asignación de contactos, consulte la Fig. 2).
3. Compruebe la estanqueidad de la entrada de cable.
4. Cierre la tapa y atorníllela (par de apriete 1,2 Nm).

Comprobación de funcionamiento

⚠ ADVERTENCIA

Lesiones mortales por fallos durante la comprobación del funcionamiento.

- ▶ Antes de comprobar el funcionamiento, asegúrese de que no haya personas en la zona de peligro.
- ▶ Tenga en cuenta la normativa vigente en materia de prevención de accidentes.

Compruebe el buen funcionamiento del dispositivo tras la instalación y tras cada error.

Proceda de la siguiente manera:

Comprobación mecánica del funcionamiento

El actuador debe poder introducirse con facilidad en el cabezal actuador. Para realizar la comprobación, cierre varias veces el resguardo.

Comprobación eléctrica del funcionamiento

1. Conecte la tensión de servicio.
2. Cierre todos los resguardos.
- ▶ La máquina no debe ponerse en marcha automáticamente.
3. Ponga en marcha la máquina.
4. Abra el resguardo.
- ▶ La máquina debe desconectarse y no debe ser posible ponerla en marcha mientras el resguardo esté abierto.

Repita los pasos 2-4 para cada resguardo.

Controles y mantenimiento

⚠ ADVERTENCIA

Peligro de lesiones graves por pérdida de la función de seguridad.

- ▶ En caso de daños o de desgaste, el interruptor debe sustituirse entero junto con el actuador. No está permitido el cambio de piezas sueltas o de módulos.
- ▶ Compruebe el buen funcionamiento del dispositivo a intervalos regulares y tras cada error. Para conocer los intervalos posibles, consulte la norma EN ISO 14119:2013, apartado 8.2.

Para asegurar un funcionamiento correcto y duradero es preciso realizar las siguientes comprobaciones:

- ▶ funcionamiento correcto de la función de conmutación;
- ▶ fijación segura de todos los componentes;
- ▶ daños, suciedad, depósitos y desgaste;
- ▶ estanqueidad de la entrada de cable;
- ▶ conexiones eléctricas o conectores sueltos.


Información: El año de fabricación figura en la esquina inferior derecha de la placa de características.

Responsabilidad y garantía

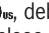
Se declinará toda responsabilidad y quedará anulada la garantía si no se respetan las condiciones de utilización correctas o si no se tienen en cuenta las indicaciones de seguridad, así como en caso de no realizar los trabajos de mantenimiento de la forma especificada.

Información sobre

Para dispositivos con entrada de cable:

Para que la utilización cumpla con los requisitos de , debe utilizarse un cable de cobre para un rango de temperatura de 60-75 °C.

Para dispositivos con conector:

Para que la utilización cumpla con los requisitos de , debe emplearse una alimentación de tensión de clase 2 según UL1310. Los cables de conexión de los interruptores de seguridad instalados en el lugar de utilización deben mantener siempre una separación de 50,8 mm respecto a los cables móviles

o fijos y los componentes activos no aislados de otras piezas de la instalación que funcionen con más de 150 V de tensión, a menos que los cables móviles cuenten con un aislante adecuado que tenga una rigidez dieléctrica igual o superior en comparación con las demás piezas relevantes de la instalación.

Declaración de conformidad

El producto cumple los requisitos de la directiva de máquinas 2006/42/CE.

La declaración de conformidad UE se puede consultar en www.euchner.com. Para ello, al realizar la búsqueda, introduzca el número de pedido de su dispositivo. El documento está disponible en el apartado *Descargas*.

Asistencia

En caso de requerir asistencia técnica, póngase en contacto con:

EUCHNER GmbH + Co. KG
Kohlhammerstraße 16
70771 Leinfelden-Echterdingen

Teléfono de asistencia:

+49 711 7597-500

Correo electrónico:

support@euchner.de

Página web:

www.euchner.com

Datos técnicos

Parámetro	Valor
Material de la carcasa	Fundición de metal ligero anodizado
Grado de protección NZ1VZ... (entrada de cable) NZ2VZ... (conector SR6/SR11)	IP67 IP65 (conector hembra activado)
Vida de servicio mecánica	2 × 10 ⁶ maniobras
Temperatura ambiental	-25 ... +80 °C
Grado de contaminación (externa, según EN IEC 60947-1)	3 (industria)
Posición de montaje	Cualquiera
Velocidad de ataque máx.	20 m/min
Fuerza de extracción	35 N
Fuerza de retención	10 N
Fuerza de actuación máx. a 20 °C	35 N
Frecuencia de accionamiento	7000/h
Principio de activación de los elementos interruptores 511 528, 538, 2121, 2131, 3131	Contacto de conmutación de acción rápida Contacto de conmutación de acción lenta
Material de contacto	Aleación de plata dorada
Tipo de conexión NZ1VZ... NZ2VZ...	Entrada de cable M20x1,5 Conector SR6, 6 polos + PE Conector SR11, 11 polos + PE
Sección del conductor (flexible/rígido)	
NZ1VZ...	0,34 ... 1,5 mm ²
NZ1VZ...L (con indicador)	0,34 ... 0,75 mm ²
Tensión de aislamiento de referencia NZ1VZ.../NZ2VZ-5... NZ2VZ-2.../NZ2VZ-3...	U _i = 250 V U _i = 50 V
Resistencia a la sobretensión NZ1VZ.../NZ2VZ-5... NZ2VZ-2.../NZ2VZ-3...	U _{imp} = 2,5 kV U _{imp} = 1,5 kV
Corriente de cortocircuito condicionada	100 A
Corriente de activación mín. con voltaje de conmutación NZ.VZ-511... NZ.VZ...	24 V CC 12 V CC 10 mA - 1 mA 10 mA
Protección contra cortocircuitos (fusible del circuito de control) según EN IEC 60269-1	
NZ.VZ-511... NZ.VZ...	6 A gG 4 A gG
Corriente térmica convencional I _{th} NZ.VZ-511... NZ.VZ...	6 A 4 A
Categoría de uso según EN 60947-5-1	AC-15 DC-13
NZ.VZ-511... NZ1VZ.../NZ2VZ-5... NZ2VZ-2.../NZ2VZ-3...	6 A 230 V 6 A 24 V 4 A 230 V 4 A 24 V 4 A 50 V 4 A 24 V
Limitaciones en caso de temperaturas ambientales >70 °C	
Categoría de uso según EN IEC 60947-5-1	
NZ2VZ-5... NZ2VZ-2.../NZ2VZ-3...	AC-15 2 A 230 V / DC-13 2 A 24 V AC-15 2 A 50 V / DC-13 2 A 24 V
Corriente térmica convencional I _{th}	2 A
Protección contra cortocircuitos (fusible del circuito de control) según EN IEC 60269-1	2 A gG
Valores característicos según EN ISO 13849-1	
en función de la corriente de activación con 24 V CC	Con DC-13 100 mA/24 V ≤0,1 A
Supervisión de la posición del resguardo	
B _{10D}	ES511 - ES528H/ES538H 4,5 × 10 ⁶ SK2121H/SK2131H/SK1313H 4,5 × 10 ⁶

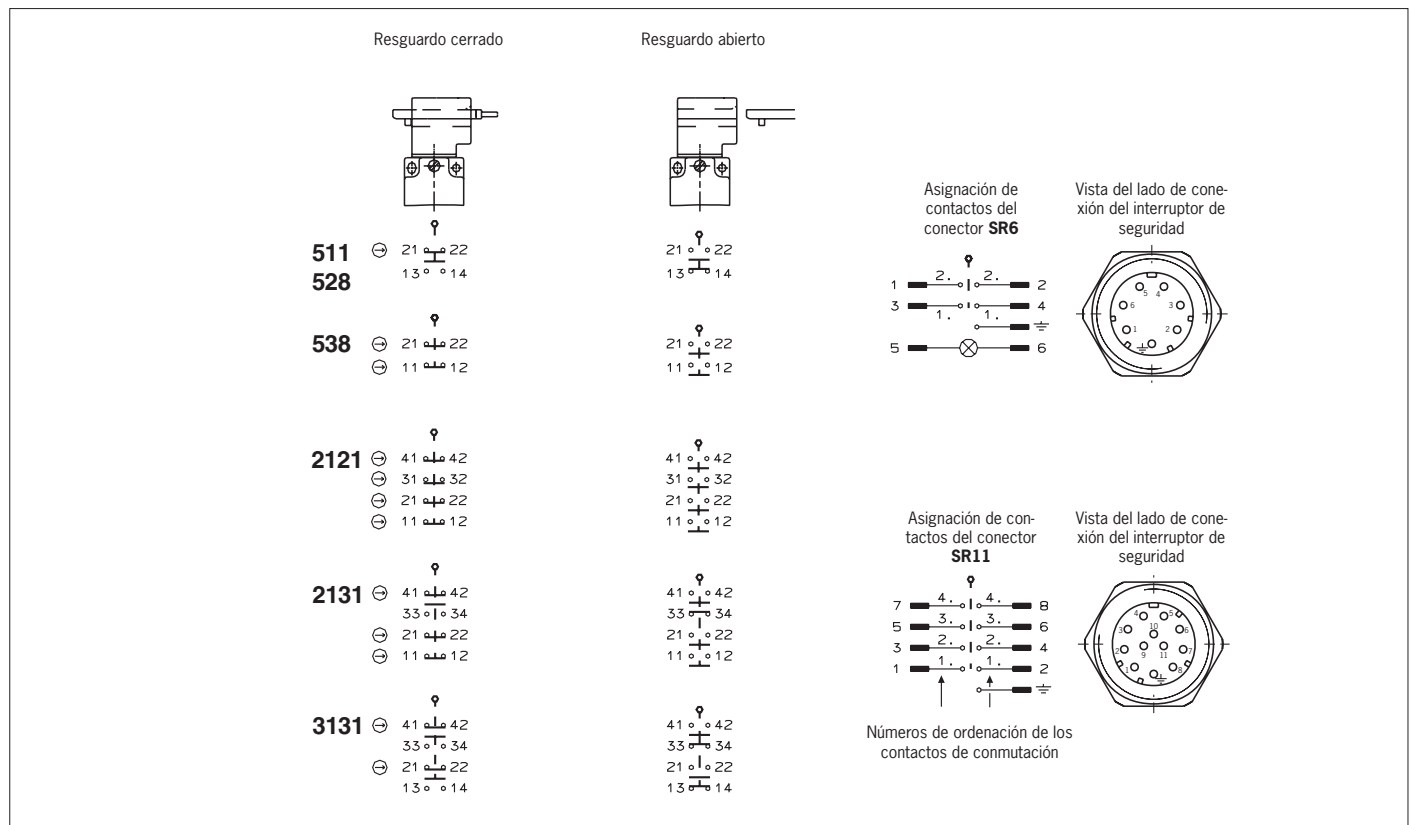


Fig. 2: Elementos interruptores y funciones de conmutación

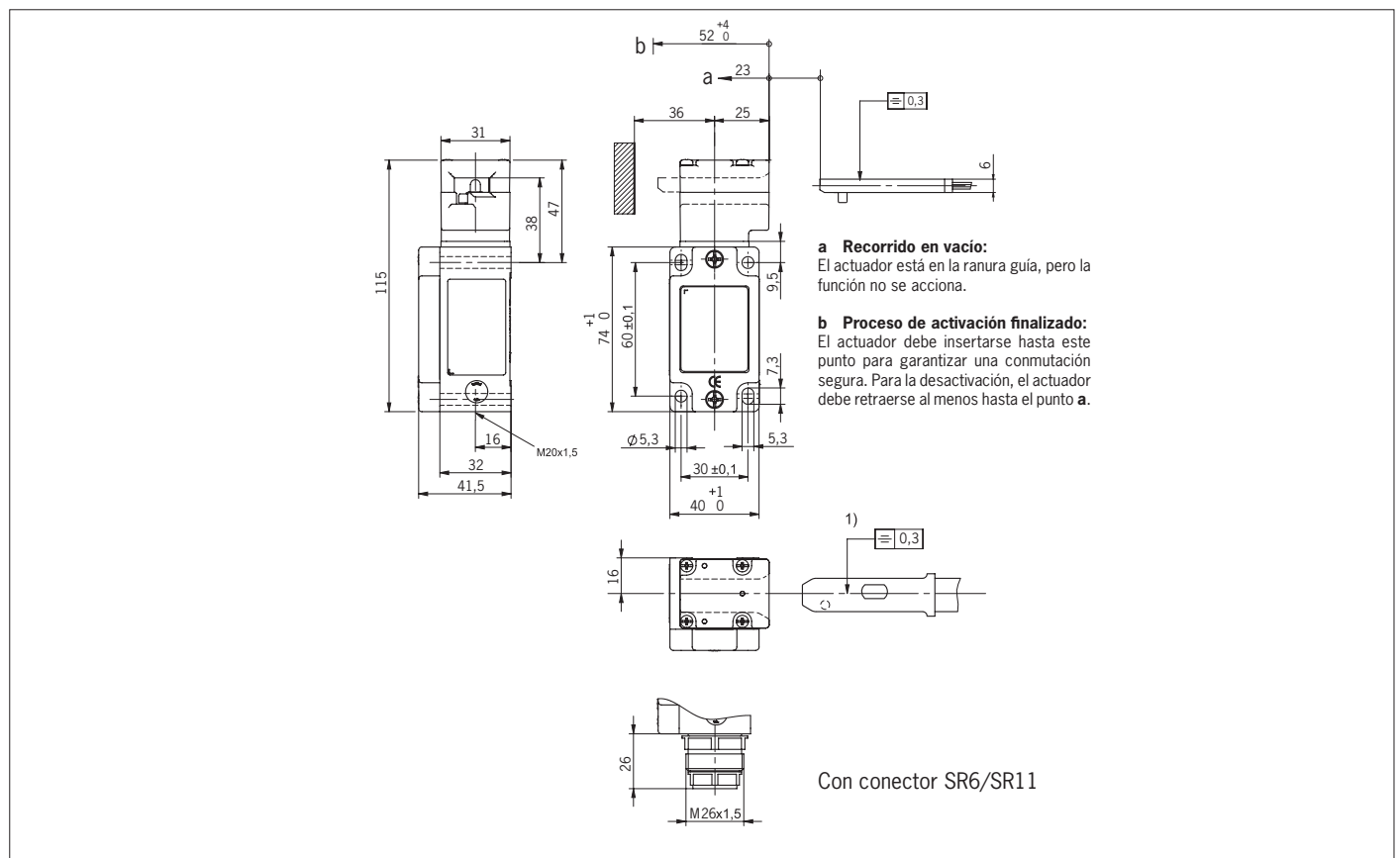


Fig. 3: Plano de dimensiones NZ.VZ...

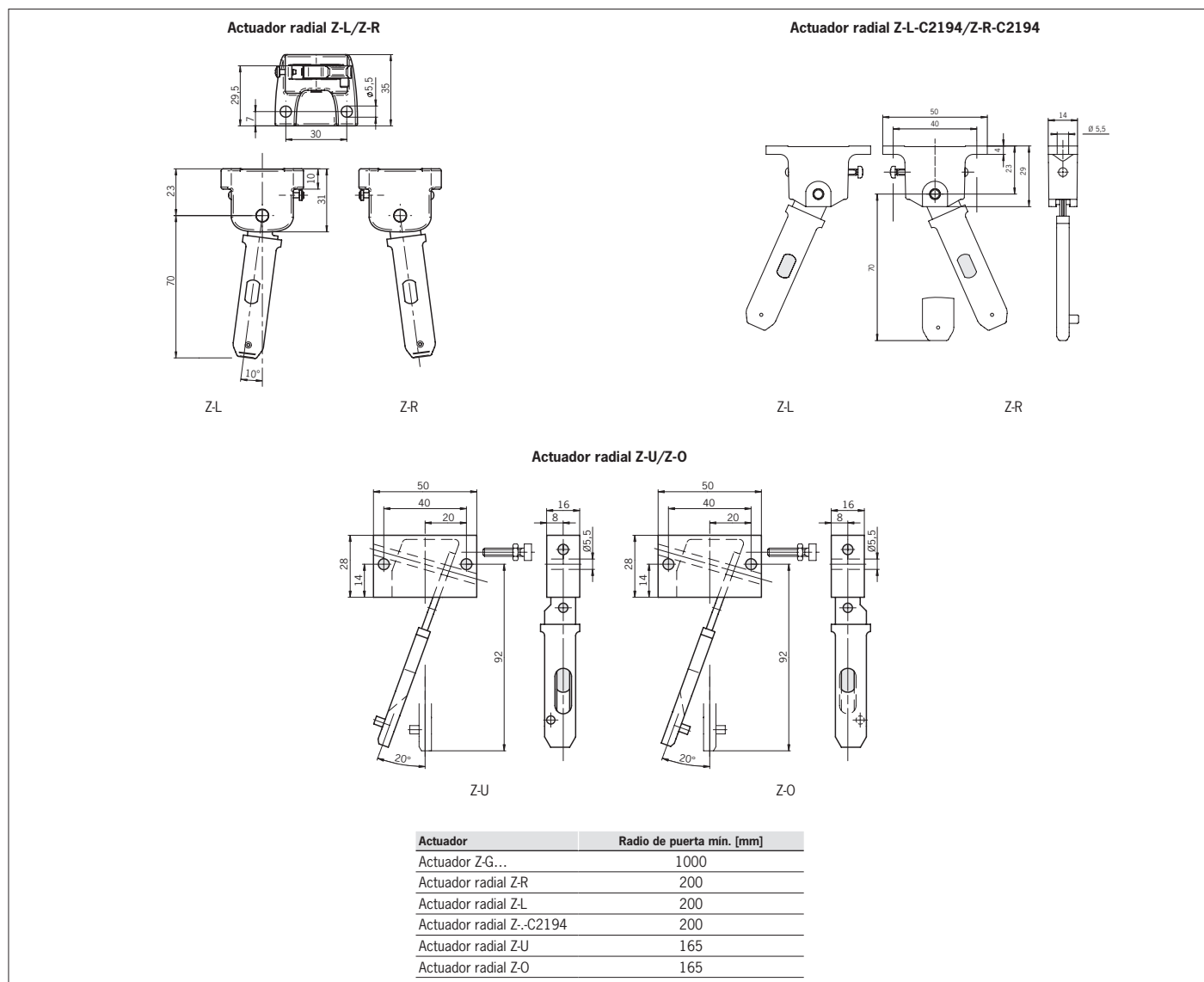


Fig. 4: Radios de puerta mínimos