



**Gültigkeit**

Diese Betriebsanleitung gilt für alle STP-TW...AS1. Diese Betriebsanleitung bildet zusammen mit dem Dokument *Sicherheitsinformation* sowie einem ggf. verfügbaren Datenblatt die vollständige Benutzerinformation für Ihr Gerät.

**Wichtig!**

Beachten Sie, dass Sie die für Ihre Produktversion gültige Betriebsanleitung verwenden. Bei Fragen wenden Sie sich an den EUCHNER Service.

**Ergänzende Dokumente**

Die Gesamtdokumentation für dieses Gerät besteht aus folgenden Dokumenten:

Dokumenttitel (Dokumentnummer)	Inhalt	
Sicherheitsinformation (2525460)	Grundlegende Sicherheitsinformationen	
Betriebsanleitung (2102352)	(dieses Dokument)	
Konformitätserklärung	Konformitätserklärung	
Ggf. Ergänzungen zur Betriebsanleitung	Ggf. zugehörige Ergänzungen zur Betriebsanleitung oder Datenblätter berücksichtigen.	

**Wichtig!**

Lesen Sie immer alle Dokumente durch, um einen vollständigen Überblick für die sichere Installation, Inbetriebnahme und Bedienung des Geräts zu bekommen. Die Dokumente können unter [www.euchner.de](http://www.euchner.de) heruntergeladen werden. Geben Sie hierzu die Dok. Nr. oder die Bestellnummer des Geräts in die Suche ein.

**Bestimmungsgemäßer Gebrauch**

Sicherheitsschalter der Baureihe STP-TW...AS1 werden als Slave am Sicherheitsbus AS-Interface Safety at Work betrieben und arbeiten als Verriegelungseinrichtungen mit Zuhaltung (Bauart 2). Der Betätiger besitzt eine geringe Codierungsstufe. In Verbindung mit einer beweglichen trennenden Schutz-einrichtung und der Maschinensteuerung verhindert dieses Sicherheitsbauteil, dass die Schutz-einrichtung geöffnet werden kann, solange eine gefährliche Maschinenfunktion ausgeführt wird.

Das bedeutet:

- ▶ Einschaltbefehle, die eine gefährliche Maschinenfunktion hervorrufen, dürfen erst dann wirksam werden, wenn die Schutz-einrichtung geschlossen und zugehalten ist.
- ▶ Die Zuhaltung darf erst dann entsperrt werden, wenn die gefährliche Maschinenfunktion beendet ist.
- ▶ Das Schließen und Zuhalten einer Schutz-einrichtung darf kein selbstständiges Anlaufen einer gefährlichen Maschinenfunktion hervorrufen. Hierzu muss ein separater Startbefehl erfolgen. Ausnahmen hierzu siehe EN ISO 12100 oder relevante C-Normen.

Geräte dieser Baureihe eignen sich auch für den Prozessschutz.

Vor dem Einsatz des Geräts ist eine Risikobeurteilung an der Maschine durchzuführen z. B. nach folgenden Normen:

- ▶ EN ISO 13849-1
- ▶ EN ISO 12100
- ▶ EN IEC 62061

Zum bestimmungsgemäßen Gebrauch gehört das Einhalten der einschlägigen Anforderungen für den Einbau und Betrieb, insbesondere nach folgenden Normen:

- ▶ EN ISO 13849-1
- ▶ EN ISO 14119
- ▶ EN IEC 60204-1

**Wichtig!**

- ▶ Der Anwender trägt die Verantwortung für die korrekte Einbindung des Geräts in ein sicheres Gesamtsystem. Dazu muss das Gesamtsystem z. B. nach EN ISO 13849-1 validiert werden.
- ▶ Wird zur Bestimmung des Performance Levels (PL) das vereinfachte Verfahren nach EN ISO 13849-1:2023, Abschnitt 6.2.3 benutzt, reduziert sich möglicherweise der PL, wenn mehrere Geräte hintereinander geschaltet werden.
- ▶ Liegt dem Produkt ein Datenblatt bei, gelten die Angaben des Datenblatts, falls diese von der Betriebsanleitung abweichen.

**Sicherheitshinweise**

**⚠ WARNUNG**

Lebensgefahr durch unsachgemäßen Einbau oder Umgehen (Manipulation). Sicherheitsbauteile erfüllen eine Personenschutz-Funktion.

- ▶ Sicherheitsbauteile dürfen nicht überbrückt, weggedreht, entfernt oder auf andere Weise unwirksam gemacht werden. Beachten Sie hierzu insbesondere die Maßnahmen zur Verringerung der Umgehungsmöglichkeiten nach EN ISO 14119:2013, Abschn. 7.
- ▶ Der Schaltvorgang darf nur durch speziell dafür vorgesehene Betätiger ausgelöst werden.
- ▶ Stellen Sie sicher, dass kein Umgehen durch Ersatzbetätiger stattfindet. Beschränken Sie hierzu den Zugang zu Betätigern und z. B. Schlüsseln für Entriegelungen.
- ▶ Ein komplettes sicherheitsgerichtetes System besteht in der Regel aus mehreren Meldegeräten, Sensoren, Auswerteeinheiten und Konzepten für sichere Abschaltungen. Der Hersteller einer Maschine oder Anlage ist für die korrekte und sichere Gesamtfunktion verantwortlich.
- ▶ Alle Sicherheitshinweise und Vorgaben der Betriebsanleitung des verwendeten AS-Interface Sicherheitsmonitors müssen eingehalten werden.
- ▶ Montage, elektrischer Anschluss und Inbetriebnahme ausschließlich durch autorisiertes Fachpersonal, welches über spezielle Kenntnisse im Umgang mit Sicherheitsbauteilen verfügt.

**⚠ VORSICHT**

- Gefahr durch hohe Gehäusetemperaturen bei Umgebungstemperaturen größer 40 °C.
- ▶ Schalter gegen Berühren durch Personen oder brennbarem Material schützen.

**Funktion**

Sicherheitsschalter der Baureihe STP-TW...AS1 (Twin) besitzen zwei Betätigerköpfe. Sie ermöglichen das gleichzeitige Zuhalten oder Entriegeln von zwei beweglichen Schutz-einrichtungen.

Zum Aktivieren der Zuhaltung müssen beide Betätiger eingeführt werden.

Im Schalterkopf befindet sich eine drehbare Schaltwalze, die durch den Zuhaltebolzen blockiert/freigegeben wird.

Beim Einführen/Herausziehen der Betätiger und beim Aktivieren/Entsperren der Zuhaltung wird der Zuhaltebolzen bewegt. Dabei werden die Schaltkontakte betätigt.

Bei blockierter Schaltwalze (Zuhaltung aktiv) können die Betätiger nicht aus dem Schalterkopf gezogen werden. Konstruktionsbedingt kann die Zuhaltung nur aktiviert werden, wenn die Schutz-einrichtung geschlossen ist (Fehlschließ-sicherung).

Die Stellungsüberwachung der Schutz-einrichtung und die Verriegelungsüberwachung erfolgt dabei über zwei getrennte Schaltelemente (Türüberwachungs-kontakt SK und Magnetüberwachungskontakt ÜK).

Bei geschlossener Schutz-einrichtung und wirksamer Zuhaltung sendet jeder STP-TW...AS1 über den AS-Interface Bus eine schalterspezifische unverwechselbare Sicherheits-Codefolge mit 8 x 4 bit. Diese Codefolge wird von einem AS-Interface Sicherheitsmonitor ausgewertet. Der Zwangsoffner SK zur Türüberwachung wird über die AS-Interface Eingangsbits D0 und D1 abgebildet. Der Magnetüberwachungskontakt ÜK über die AS-Interface Eingangsbits D2 und D3.

Der Sicherheitsschalter muss im AS-Interface Sicherheitsmonitor entsprechend konfiguriert werden (siehe Betriebsanleitung des verwendeten AS-Interface Sicherheitsmonitors und Zustandstabelle).

Die Konstruktion des Sicherheitsschalters ist so ausgeführt, dass Fehlerausschlüsse auf interne Fehler gemäß EN ISO 13849 2:2013, Tabelle A4, angenommen werden können.

**Ausführung STP-TW3...AS1**

(Zuhaltung durch Federkraft betätigt und durch Energie EIN entsperrt)

**Wichtig!**

Zum Personenschutz vor nachlaufenden gefährlichen Bewegungen, kann zusätzlich die schwarze AS-Interface Leitung (Hilfsenergie), die zur AS-Interface Verteilerbox führt, an die der Schalter angeschlossen ist, über einen Stillstandwächter oder über die sichere Einschaltverzögerung eines zweikanaligen AS-Interface Sicherheitsmonitors geschaltet werden (z.B. Tür-zuhaltung über Verzögerungszeit).

- ▶ Zuhaltung aktivieren: Schutz-einrichtung schließen, keine Spannung am Magnet und/oder AS-Interface Ausgangsbit D0 löschen
- ▶ Zuhaltung entsperren: Spannung an Magnet anlegen und AS-Interface Ausgangsbit D0 setzen

Die durch Federkraft betätigte Zuhaltung arbeitet nach dem Ruhestromprinzip. Bei Unterbrechung der Spannung am Magnet bleibt die Zuhaltung aktiv und die Schutz-einrichtung kann nicht unmittelbar geöffnet werden.

Ist die Schutz-einrichtung bei Unterbrechung der Spannungsversorgung geöffnet und wird dann geschlossen, wird die Zuhaltung aktiviert. Das kann dazu führen, dass Personen unbeabsichtigt eingeschlossen werden.

**Ausführung STP-TW4...AS1**

(Zuhaltung durch Energie EIN betätigt und durch Federkraft entsperrt)

**Wichtig!**

- ▶ Zuhaltungen nach dem Arbeitsstromprinzip sind nicht für den Personenschutz vorgesehen.
- ▶ Der Einsatz als Zuhaltung für den Personenschutz ist nur in Sonderfällen nach strenger Bewertung des Unfallrisikos möglich (siehe EN ISO 14119:2013, Abschn. 5.7.1!)

- ▶ Zuhaltung aktivieren: Spannung an Magnet anlegen und AS-Interface Ausgangsbit D0 setzen
- ▶ Zuhaltung entsperren: Spannung vom Magnet trennen oder AS-Interface Ausgangsbit D0 löschen

Die durch Magnetkraft betätigte Zuhaltung arbeitet nach dem Arbeitsstromprinzip. Bei Unterbrechung der Spannung am Magnet, wird die Zuhaltung entsperrt und die Schutz-einrichtung kann unmittelbar geöffnet werden!

**Schaltzustände**

Die detaillierten Schaltzustände und Codefolgen für Ihren Schalter finden Sie in der Zustandstabelle.

**Auswahl des Betätigers**

**HINWEIS**

- Schäden am Gerät durch ungeeigneten Betätiger. Achten Sie darauf den richtigen Betätiger auszuwählen (siehe Tabelle in Bild 4).
- Achten Sie dabei auch auf den Türradius und die Befestigungsmöglichkeiten (siehe Bild 5).

Es gibt folgende Ausführungen:

- Betätiger S für Sicherheitsschalter ohne Einführtrichter.

**Manuelles Entsperren**

In einigen Situationen ist es erforderlich, die Zuhaltung manuell zu entsperren (z. B. bei Störungen oder im Notfall). Nach dem Entsperren sollte eine Funktionsprüfung durchgeführt werden.

Weitere Informationen finden Sie in der Norm EN ISO 14119:2013, Abschn. 5.7.5.1. Das Gerät kann folgende Entsperffunktionen besitzen:

**Hilfsentriegelung**

Bei Funktionsstörungen kann mit der Hilfsentriegelung die Zuhaltung, unabhängig vom Zustand des Magnets, entsperrt werden.

Bei betätigter Hilfsentriegelung wird die Halbfolge gesendet.

**Hilfsentriegelung betätigen**

1. Sicherungsschraube herausdrehen.
  2. Hilfsentriegelung mit Schraubendreher in Pfeilrichtung auf drehen.
- ➔ Die Zuhaltung ist entsperrt

**Wichtig!**

- Beim manuellen Entsperren darf der Betätiger nicht unter Zugspannung stehen.
- Zur Sicherung gegen Manipulation muss die Hilfsentriegelung vor Inbetriebnahme des Schalters versiegelt werden (z. B. durch Sicherungslack).
- Die Sicherungsschraube muss nach der Montage und nach jedem Gebrauch der Hilfsentriegelung wieder eingeschraubt und versiegelt werden (z. B. durch Sicherungslack). Anzugsdrehmoment 0,5 Nm.

**Hilfsentriegelung mit Dreikant**

Funktion wie bei Hilfsentriegelung.

**Wichtig!**

- Beim manuellen Entsperren darf der Betätiger nicht unter Zugspannung stehen.

**Schlüsselhilfsentriegelung mit Zustandsanzeige**

Funktion wie bei Hilfsentriegelung.

**Wichtig!**

- Beim manuellen Entsperren darf der Betätiger nicht unter Zugspannung stehen.

Die Stellung der Zuhaltung wird im Sichtfenster angezeigt.

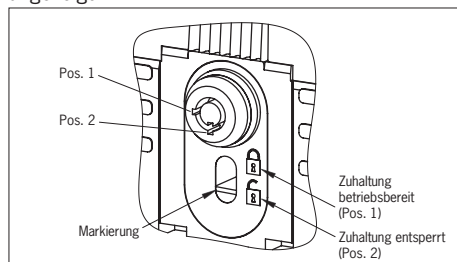


Bild 1: Schlüsselhilfsentriegelung und Anzeige

**Notentsperrung**

Ermöglicht das Öffnen einer zugehaltenen Schutz-einrichtung ohne Hilfsmittel von außerhalb des Gefahrenbereichs.

**Wichtig!**

- Die Notentsperrung muss außerhalb des geschützten Bereichs ohne Hilfsmittel von Hand betätigt werden können.
- Die Notentsperrung muss eine Kennzeichnung besitzen, dass sie nur im Notfall betätigt werden darf.
- Beim manuellen Entsperren darf der Betätiger nicht unter Zugspannung stehen.
- Die Entsperffunktion erfüllt alle weiteren Anforderungen aus der EN ISO 14119.
- Die Notentsperrung erfüllt die Anforderungen der Kategorie B nach EN ISO 13849-1.

Bei betätigter Notentsperrung wird die Halbfolge gesendet.

**Bowdenzugentriegelung**

Entsperrung über ein Zugseil. Die Bowdenzugentriegelung lässt sich je nach Art der Anbringung als Notentsperrung oder Fluchtentriegelung verwenden.

**Wichtig!**

- Die Bowdenzugentriegelung erfüllt die Anforderungen der Kategorie B nach EN ISO 13849-1.
- Die korrekte Funktion ist abhängig von der Verlegung des Zugseils sowie der Anbringung des Zuggriffs und obliegt dem Anlagenbauer.
- Beim manuellen Entsperren darf der Betätiger nicht unter Zugspannung stehen.

**Montage**

**HINWEIS**

- Geräteschäden durch falschen Anbau und ungeeignete Umgebungsbedingungen
- Sicherheitsschalter und Betätiger dürfen nicht als Anschlag verwendet werden.
  - Beachten Sie EN ISO 14119:2013, Abschnitte 5.2 und 5.3, zur Befestigung des Sicherheitsschalters und des Betätigers.
  - Beachten Sie EN ISO 14119:2013, Abschnitt 7, zur Verringerung von Umgehungsmöglichkeiten einer Verriegelungseinrichtung.
  - Schützen Sie den Schalterkopf vor Beschädigung sowie vor eindringenden Fremdkörpern wie Spänen, Sand, Strahlmitteln usw.
  - Die angegebene IP-Schutzart gilt nur bei korrekt angezogenen Gehäuseschrauben, Leitungseinführungen und Steckverbindern. Anzugsdrehmomente beachten.
  - Die Sicherungsschraube der Hilfsentriegelung muss vor Inbetriebnahme versiegelt werden. (z. B. durch Sicherungslack).

**Umstellen der Betätigungsrichtung**

**HINWEIS**

Die gesamte Kopfeinheit darf nicht umgestellt werden.

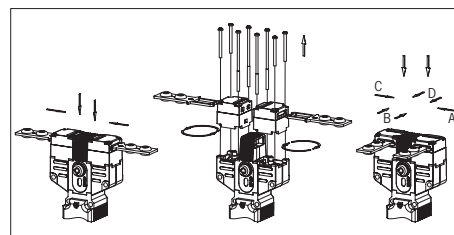
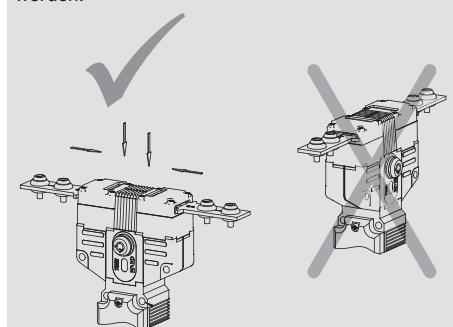


Bild 2: Umstellen der Betätigungsrichtung

1. Schrauben am Betätigungskopf lösen.
2. Gewünschte Richtung einstellen.
3. Schrauben mit 0,8 Nm anziehen.
4. Nicht benutzten Betätigungsschlitz mit beiliegender Schlitzabdeckung verschließen.

**Elektrischer Anschluss**

Der Anschluss des Sicherheitsschalters an das Bussystem erfolgt mit einem 4-poligen Anschlusskabel mit M12-Steckverbinder über eine passive AS-Interface Verteilerbox mit gelbem und schwarzem AS-Interface Kabel.

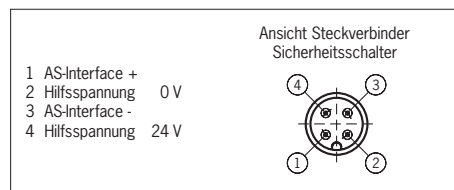


Bild 3: Anschlussbelegung M12-Steckverbinder

**Für Geräte mit Steckverbinder gilt:**

- Auf Dichtheit des Steckverbinders achten.

**Inbetriebnahme**

**Einstellen der AS-Interface Adresse**

Das Einstellen der Adresse ist vor oder nach der Montage möglich.

Die AS-Interface Adresse des Sicherheitsschalters wird mit einem AS-Interface Programmiergerät eingestellt. Adresse 1 bis 31 ist gültig.

Dazu wird das Programmiergerät mit einem Programmierkabel an den M12-Steckverbinder des Sicherheitsschalters angeschlossen.

Auslieferungszustand ist die Adresse 0 (im Betrieb leuchtet die AS-Interface LED Fault!).

**Konfiguration im AS-Interface Sicherheitsmonitor**

(siehe Betriebsanleitung AS-Interface Sicherheitsmonitor und Zustandstabelle)

Der Sicherheitsschalter wird im AS-Interface Sicherheitsmonitor mit der eingestellten AS-Interface Adresse z.B. wie folgt konfiguriert:

- Zweikanalig abhängig
- Synchronisationszeit = unendlich ∞

In dieser Betriebsart ist nach Entsperren der Zuhaltung, vor jedem Wiederanlauf, das Öffnen der Schutz-einrichtung erforderlich.

- Zweikanalig unabhängig

Die Zuhaltung wird über die Ansteuerung des Ausgang DO geöffnet bzw. geschlossen. Bei offener Zuhaltung schaltet der Sicherheitskreis ab. Die Tür muss nicht geöffnet werden. Die Sicherheit ist wieder gegeben, wenn die Zuhaltung geschlossen wird.

Die Zweikanaligkeit und der Türkontakt werden in dieser Konfiguration nicht getestet. Für eine Testung müssen außerhalb des Monitors zusätzliche Maßnahmen ergriffen werden.

- Zweikanalig bedingt abhängig
- Unabhängig: In-1

Die Zuhaltung wird über die Ansteuerung des Ausgang DO geöffnet bzw. geschlossen. Bei offener Zuhaltung schaltet der Sicherheitskreis ab. Die Tür



muß nicht geöffnet werden. Die Sicherheit ist wieder gegeben, wenn die Zuhaltung geschlossen wird.

Eine Fehlfunktion des Schalters wird überwacht.

Wird beim federkraftverriegelten Sicherheitsschalter **STP-TW3...AS1** in der Betriebsart *Türzuhaltung über Verzögerungszeit* über den zweiten Freischaltkontakt eines zweikanaligen Sicherheitsmonitors und eine SPS der Zuhaltungsmagnet eingeschaltet (entsperrt), muss folgendes beachtet werden:

► Das Abschalten des Zuhaltungsmagneten durch den Monitor allein ist nicht möglich.

Die Steuerung (SPS) muss deshalb über den AS-Interface Ausgang D0 = 0 den Zuhaltungsmagnet in die Sperrstellung abschalten, um die Einschaltbedingungen für den ersten Freigabekreis wieder herzustellen.

► Damit der Zuhaltungsmagnet durch den zweiten Sicherheitsausgang des Monitors entsperrt werden kann, muss der AS-Interface Ausgang mit D0 = 1 eingeschaltet werden.

**Meldesignale (nicht sicherheitsrelevant)**

Der Zustand der AS-Interface Eingangsbits D0 und D1 zur Türüberwachung und der AS-Interface Eingangsbits D2 und D3 zur Magnetüberwachung kann auch durch die Steuerung (SPS) abgefragt werden (siehe Betriebsanleitung AS-Interface Sicherheitsmonitor).

**LED-Anzeigen**

Der AS-Interface Buszustand wird über zwei LEDs (Power, Fault) angezeigt.

Zwei zusätzliche LEDs können über den AS-Interface Bus, z.B. zur Anzeige der Meldesignale, geschaltet werden (siehe Meldesignale und technische Daten).

**Funktionsprüfung**

**⚠️ WARNUNG**

Tödliche Verletzung durch Fehler während der Funktionsprüfung.

- Stellen Sie vor der Funktionsprüfung sicher, dass sich keine Personen im Gefahrenbereich befinden.
- Beachten Sie die geltenden Vorschriften zur Unfallverhütung.

Überprüfen Sie nach der Installation und nach jedem Fehler die korrekte Funktion des Geräts.

Gehen Sie dabei folgendermaßen vor:

**Mechanische Funktionsprüfung**

Der Betätiger muss sich leicht in den Betätigungskopf einführen lassen. Zur Prüfung Schutzeinrichtung mehrmals schließen. Vorhandene manuelle Entriegelungen (außer Hilfsentriegelung) müssen ebenfalls auf deren Funktion geprüft werden.

**Elektrische Funktionsprüfung**

1. Betriebsspannung einschalten.
2. Alle Schutzeinrichtungen schließen und Zuhaltung aktivieren.
  - ➔ Die Maschine darf nicht selbständig anlaufen.
  - ➔ Die Schutzeinrichtung darf sich nicht öffnen lassen.
3. Maschinenfunktion starten.
  - ➔ Die Zuhaltung darf sich nicht entsperren lassen, solange die gefährliche Maschinenfunktion aktiv ist.
4. Maschinenfunktion stoppen und Zuhaltung entsperren.
  - ➔ Die Schutzeinrichtung muss so lange zugehalten bleiben, bis kein Verletzungsrisiko mehr besteht (z. B. durch nachlaufende Bewegungen).
  - ➔ Maschinenfunktion darf sich nicht starten lassen, solange die Zuhaltung entsperrt ist.

Wiederholen Sie die Schritte 2 - 4 für jede Schutz- einrichtung einzeln.

**Kontrolle und Wartung**

**⚠️ WARNUNG**

Gefahr von schweren Verletzungen durch den Verlust der Sicherheitsfunktion.

► Bei Beschädigung oder Verschleiß muss der gesamte Schalter mit Betätiger ausgetauscht werden. Der Austausch von Einzelteilen oder Baugruppen ist nicht zulässig.

► Überprüfen Sie in regelmäßigen Abständen und nach jedem Fehler die korrekte Funktion des Geräts. Hinweise zu möglichen Zeitintervallen entnehmen Sie der EN ISO 14119:2013, Abschnitt 8.2.

Um eine einwandfreie und dauerhafte Funktion zu gewährleisten, sind folgende Kontrollen erforderlich:

- einwandfreie Schaltfunktion
- sichere Befestigung aller Bauteile
- Beschädigungen, starke Verschmutzung, Ablagerungen und Verschleiß
- Dichtheit der Kabeleinführung
- gelockerte Leitungsanschlüsse bzw. Steckverbinder.

**Info:** Das Baujahr ist in der unteren, rechten Ecke des Typschilds ersichtlich.

**Haftungsausschluss und Gewährleistung**

Wenn die o. g. Bedingungen für den bestimmungs- gemäßen Gebrauch nicht eingehalten werden oder wenn die Sicherheitshinweise nicht befolgt werden oder wenn etwaige Wartungsarbeiten nicht wie gefordert durchgeführt werden, führt dies zu einem Haftungs- ausschluss und dem Verlust der Gewährleistung.

**Hinweise zu us**

► Für den Einsatz gemäß us Anforderungen muss eine Spannungsversorgung nach UL1310 mit dem Merkmal *for use in Class 2 circuits* verwendet werden.

Alternativ kann eine Spannungsversorgung mit begrenzter Spannung bzw. Stromstärke mit den folgenden Anforderungen verwendet werden:

Galvanisch getrenntes Netzteil in Verbindung mit einer Sicherung gemäß UL248. Gemäß den us Anforderungen muss diese Sicherung für max. 3 A ausgelegt und in dem Stromkreis mit der max. Sekundärspannung von 33,3 V DC integriert sein. Beachten Sie ggf. niedrigere Anschlusswerte für Ihr Gerät (siehe technische Daten).

► Für den Einsatz und die Verwendung gemäß den us Anforderungen<sup>1)</sup> muss eine Anschlussleitung verwendet werden die unter dem UL-Category-Code CYJV/7 gelistet ist.

1) Hinweis zum Geltungsbereich der UL-Zulassung: Die Geräte wurden gemäß den Anforderungen von UL508 und CSA/C22.2 no. 14 (Schutz gegen elektrischen Schlag und Feuer) geprüft.

**Konformitätserklärung**

Das Produkt erfüllt die Anforderungen der Maschinenrichtlinie 2006/42/EG.

Die EU-Konformitätserklärung finden Sie unter [www.euchner.de](http://www.euchner.de). Geben Sie dazu die Bestellnummer Ihres Geräts in die Suche ein. Unter *Downloads* ist das Dokument verfügbar.

**Service**

Wenden Sie sich im Servicefall an:  
EUCHNER GmbH + Co. KG  
Kohlhammerstraße 16  
70771 Leinfelden-Echterdingen

**Servicetelefon:**  
+49 711 7597-500




**E-Mail:**  
[support@euchner.de](mailto:support@euchner.de)

**Internet:**  
[www.euchner.de](http://www.euchner.de)

**Technische Daten**

Parameter	Wert	
Gehäusewerkstoff	Glasfaserverstärkter Thermoplast	
Schutzart	IP67, Gegenstecker gesteckt	
Mechanische Lebensdauer	1 x 10 <sup>6</sup> Schaltspiele	
Umgebungstemperatur	-20 ... +55 °C	
Verschmutzungsgrad (extern, nach EN IEC 60947-1)	3 (Industrie)	
Einbaulage	beliebig	
Anfahrungs- geschwindigkeit max.	20 m/min	
Auszugs- kraft (nicht zugehalten)	30 N	
Rückhalte- kraft	20 N	
Betätigungs- kraft max.	35 N	
Betätigungs- häufigkeit	1200/h	
Schaltprinzip SK, ÜK	Zwangsöffner, Schleichschaltglied	
Kontaktwerk- stoff	Silberlegierung hauchvergoldet	
Anschlus- sarten	Steckverbinder M12, 4-polig	
Masse	ca. 0,6 kg	
Zuhalt- kraft	F <sub>max</sub>	F <sub>Zh</sub>
BETAETIGER-S-G...	2500 N	2000 N
RADIUSBETAETIGER-S...	2000 N	1500 N
BETAETIGER-S-WQ...	2000 N	1500 N
BETAETIGER-S-W...	1500 N	1100 N
BETAETIGER-S-WT...	1000 N	700 N
BETAETIGER-S-WQT...	1000 N	700 N
<b>Zuhaltungsmagnet</b>		
Magnetbetriebs- spannung	DC 24 V +10%/-15% 8 W	
(Hilfs- spannung auf schwarzer AS-Interface Lei- tung)	Netzgerät mit sicherer Trennung (EN IEC 60742, PELV)	
Magnetbetriebs- strom	300 mA	
Einschalt- dauer ED	100 %	
Anschlus- sarten	M12-Steckverbinder	
<b>AS-Interface Daten</b> gemäß AS-Interface Spezifikation 2.1	EA-Code: 7 ID-Code: B	
Betriebs- spannung AS-Interface	DC 22,5 ... 31,6 V	
Gesamt- stromaufnahme max.	45 mA	
Gültige AS-Interface Adressen	1 - 31	
<b>AS-Interface Eingänge</b>	nach AS-Interface Safety at Work	
Türüber- wachungskontakt SK	D0, D1	
Magnetüber- wachungs- kontakt ÜK	D2, D3	
<b>AS-Interface Ausgänge</b>		
D0	Zuhaltungsmagnet, 1 = Magnet bestromt	
D1	LED rot, 1 = LED ein	
D2	LED grün, 1 = LED ein	
AS-Interface LED Power	grün, AS-Interface Spannung liegt an	
AS-Interface LED Fault	rot, Offline Phase oder Adresse 0*	
<b>Kennwerte nach EN ISO 13849-1</b>		
<b>Überwachung der Zuhaltung und der Stellung der Schutz- einrichtung</b>		
B <sub>100</sub> bei DC-13 100 mA/24 V	5 x 10 <sup>6</sup>	

## Zustandstabelle

Programmierung	Zustand	D0, D1	D2, D3	Monitordiagnose
<b>2-kanalig bedingt abhängig</b>	Schutzeinrichtung geschlossen und zugehalten 	Codefolge		Grün
	Schutzeinrichtung geschlossen und nicht zugehalten	Halbfolge	00	Gelb blinkend
	Ungültiger Zustand (Schutzeinrichtung offen, Zuhaltung aktiv)	00	Halbfolge	Rot blinkend (Überwachung des ungültigen Zustands)
	Schutzeinrichtung geöffnet	00	00	Rot
	Adresse 0 oder Kommunikation gestört	-		Grau
<b>2-kanalig unabhängig</b>	Schutzeinrichtung geschlossen und zugehalten 	Codefolge		Grün
	Schutzeinrichtung geschlossen und nicht zugehalten	Halbfolge	00	Rot
	Ungültiger Zustand (Schutzeinrichtung offen, Zuhaltung aktiv)	00	Halbfolge	Rot
	Schutzeinrichtung geöffnet	00	00	Rot
	Adresse 0 oder Kommunikation gestört	-		Grau
<b>2-kanalig abhängig Synchronisationszeit unendlich <math>\infty</math></b>	Schutzeinrichtung geschlossen und zugehalten 	Codefolge		Grün, wenn Schutzeinrichtung zuvor geöffnet war oder nach Anlauf gelb blinkend, wenn nur Zuhaltung geöffnet war.
	Schutzeinrichtung geschlossen und nicht zugehalten	Halbfolge	00	Gelb blinkend, wenn Schutzeinrichtung zuvor geschlossen war. Rot, wenn Schutzeinrichtung zuvor geöffnet war.
	Ungültiger Zustand (Schutzeinrichtung offen, Zuhaltung aktiv)	00	Halbfolge	Gelb blinkend, wenn Schutzeinrichtung zuvor geschlossen war. Rot, wenn Schutzeinrichtung zuvor geöffnet war.
	Schutzeinrichtung geöffnet	00	00	Rot
	Adresse 0 oder Kommunikation gestört	-		Grau

Technische Änderungen vorbehalten, alle Angaben ohne Gewähr. © EUCHNER GmbH + Co. KG 2102352-08/02/24 (Originalbetriebsanleitung)

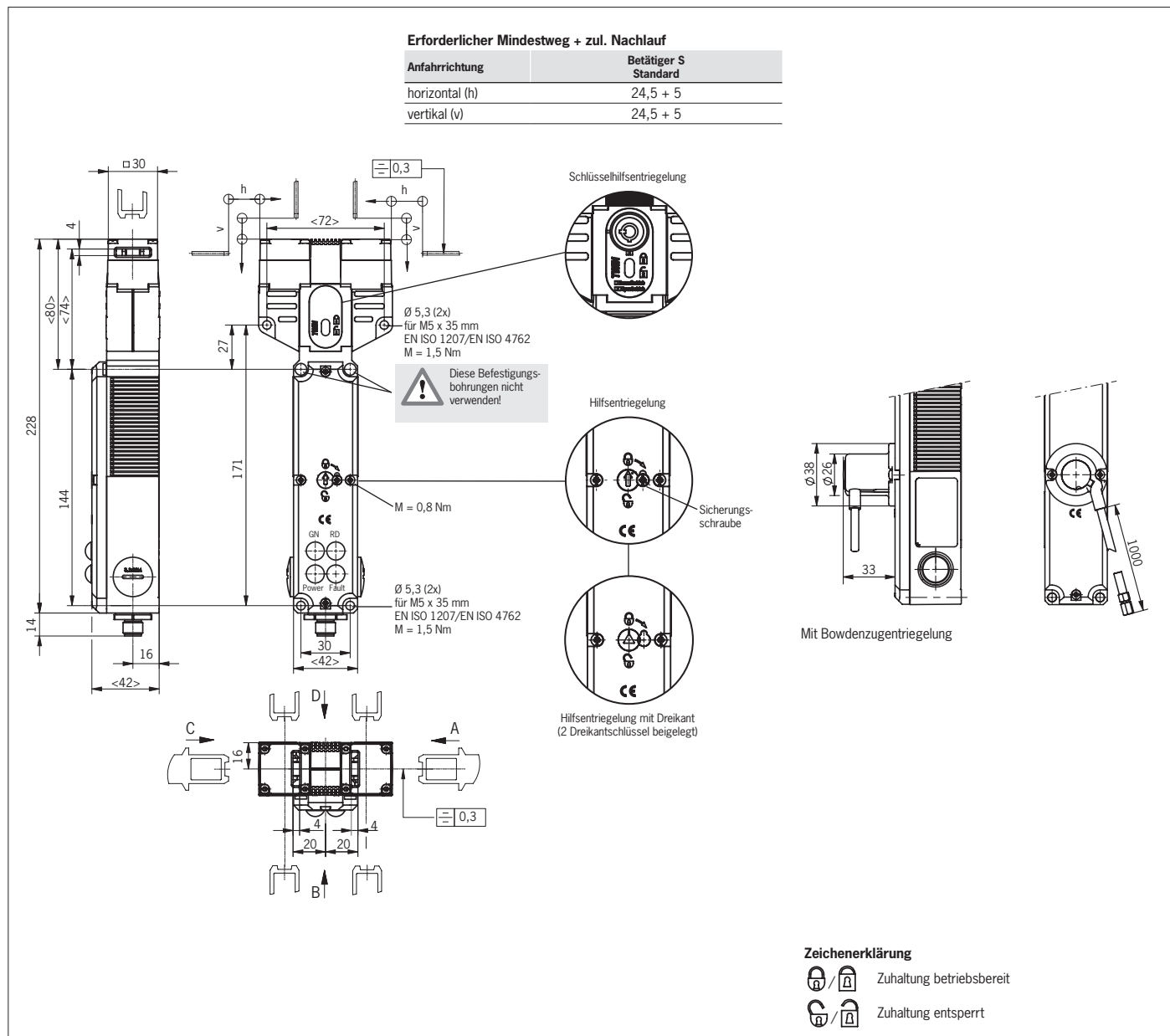


Bild 4: Maßzeichnung STP-TW...

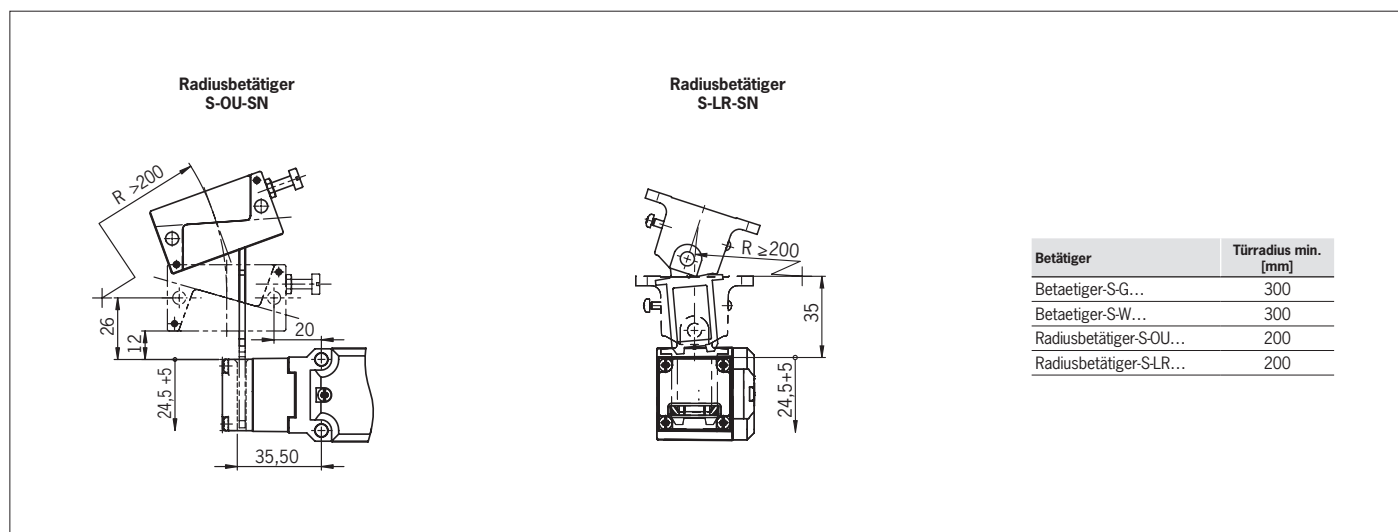


Bild 5: Minimale Türradien



### Scope

These operating instructions are valid for all STP-TW...AS1. These operating instructions, the document *Safety information* and any available data sheet form the complete user information for your device.

#### Important!

Make sure to use the operating instructions valid for your product version. Please contact the EUCHNER service team if you have any questions.

### Supplementary documents

The overall documentation for this device consists of the following documents:

Document title (document number)	Contents	
Safety information (2525460)	Basic safety information	
Operating instructions (2102352)	(this document)	
Declaration of conformity	Declaration of conformity	
Any additions to the operating instructions	Take any associated additions to the operating instructions or data sheets into account.	

#### Important!

Always read all documents to gain a complete overview of safe installation, setup and use of the device. The documents can be downloaded from [www.euchner.com](http://www.euchner.com). For this purpose, enter the doc. no. or the order number for the device in the search box.

### Correct use

Safety switches series STP-TW...AS1 are operated as slaves on the safety bus AS-Interface Safety at Work and function as interlocking devices with guard locking solenoid (type 2). The actuator has a low coding level. In combination with a movable guard and the machine control, this safety component prevents the guard from being opened while a dangerous machine function is being performed. This means:

- ▶ Starting commands that cause a dangerous machine function must become active only when the guard is closed and locked.
- ▶ The guard locking must not be released until the dangerous machine function has ended.
- ▶ Closing and locking a guard must not cause automatic starting of a dangerous machine function. A separate start command must be issued. For exceptions, refer to EN ISO 12100 or relevant C-standards.

Devices from this series are also suitable for process protection.

Before the device is used, a risk assessment must be performed on the machine, e.g. in accordance with the following standards:

- ▶ EN ISO 13849-1
- ▶ EN ISO 12100
- ▶ EN IEC 62061

Correct use includes observing the relevant requirements for installation and operation, particularly based on the following standards:

- ▶ EN ISO 13849-1
- ▶ EN ISO 14119
- ▶ EN IEC 60204-1

#### Important!

- ▶ The user is responsible for the proper integration of the device into a safe overall system. For this purpose, the overall system must be validated, e.g. in accordance with EN ISO 13849-1.
- ▶ If the simplified method according to section 6.2.3 of EN ISO 13849-1:2023 is used for determining the Performance Level (PL), the PL might be reduced if several devices are connected in series.
- ▶ If a data sheet is included with the product, the information on the data sheet applies in case of discrepancies with the operating instructions.

### Safety precautions

#### ⚠ WARNING

Danger to life due to improper installation or due to bypassing (tampering). Safety components perform a personnel protection function.

- ▶ Safety components must not be bypassed, turned away, removed or otherwise rendered ineffective. On this topic pay attention in particular to the measures for reducing the possibility of bypassing according to EN ISO 14119:2013, section 7.
- ▶ The switching operation must be triggered only by actuators designated for this purpose.
- ▶ Prevent bypassing by means of replacement actuators. For this purpose, restrict access to actuators and to keys for releases, for example.
- ▶ A complete safety-oriented system generally consists of several signaling devices, sensors, evaluation units and concepts for safe shutdown. The manufacturer of a machine or installation is responsible for correct and safe overall function.
- ▶ All safety precautions and requirements stated in the operating instructions of the AS-Interface safety monitor used must be observed.
- ▶ Mounting, electrical connection and setup only by authorized personnel possessing special knowledge about handling safety components.

#### ⚠ CAUTION

Danger due to high housing temperature at ambient temperatures above 40 °C.

- ▶ Protect switch against touching by personnel or contact with flammable material.

### Function

Safety switches series STP-TW...AS1 (*Twin*) have two actuator heads. They permit the simultaneous locking or release of two movable guards.

Both actuators must be inserted in order to activate guard locking.

In the switch head, there is a rotating cam that is blocked/released by the guard locking pin.

The guard locking pin is moved on the insertion/removal of the actuators and on the activation/release of the guard locking. During this process, the switching contacts are actuated.

If the cam is blocked (guard locking active), the actuators cannot be pulled out of the switch head. For design reasons, guard locking can be activated only when the guard is closed (prevention of inadvertent locking position (faulty closure protection)).

Position monitoring of the guard and monitoring of interlocking are performed via two separate switching elements (door monitoring contact SK and solenoid monitoring contact ÜK).

When the guard is closed and guard locking effective, each STP-TW...AS1 transmits a switch-specific, unique safety code sequence with 8 x 4 bits via the AS-Interface bus. This code sequence is evaluated by an AS-Interface safety monitor. The positively driven contact SK for door monitoring is represented by the AS-Interface input bits D0 and D1. The solenoid monitoring contact ÜK is represented by the AS-Interface input bits D2 and D3.

The safety switch must be correspondingly configured in the AS-Interface safety monitor (refer to the operating instructions of the AS-Interface safety monitor used and the status table).

The safety switch is designed so that fault exclusions for internal faults in accordance with EN ISO 13849 2:2013, Table A4, can be assumed.

### Version STP-TW3...AS1

(guard locking actuated by spring force and released by power-ON)

#### Important!

For the purpose of personnel protection against dangerous overtraveling movements, the black AS-Interface cable (auxiliary power) leading to the AS-Interface distribution box to which the switch is connected can additionally be switched via a standstill monitor or via the safe switch-on delay feature of a dual-channel AS-Interface safety monitor (e.g. door locking for duration of the time delay).

- ▶ Activating guard locking: close guard; no voltage at the solenoid and/or clear AS-Interface output bit D0
- ▶ Releasing guard locking: apply voltage to the solenoid and set AS-Interface output bit D0

The spring-operated guard locking functions in accordance with the closed-circuit current principle. If the voltage is interrupted at the solenoid, the guard locking remains active and the guard cannot be opened directly.

If the guard is open when the power supply is interrupted and is then closed, guard locking is activated. This can lead to persons being locked in unintentionally.

### Version STP-TW4...AS1

(guard locking actuated by power-ON and released by spring force)

#### Important!

- ▶ Guard locking devices according to the open-circuit current principle are not intended for protecting personnel.
- ▶ Use as guard locking for personnel protection is possible only in special cases, after strict assessment of the accident risk (see EN ISO 14119:2013, section 5.7.1)!

- ▶ Activating guard locking: apply voltage to the solenoid and set AS-Interface output bit D0
- ▶ Releasing guard locking: disconnect voltage from the solenoid or clear AS-Interface output bit D0

The magnetically actuated guard locking operates in accordance with the open-circuit current principle. If the voltage is interrupted at the solenoid, the guard locking is released and the guard can be opened directly.

### Switching states

The detailed switching states and code sequences for your switch can be found in the status table.

## Selection of the actuator

### NOTICE

- Damage to the device due to unsuitable actuator. Make sure to select the correct actuator (see table in Fig. 4).
- Additionally pay attention to the door radius and the mounting options (see Fig. 5).

The following versions are available:

- Actuator S for safety switches without insertion funnel.

## Manual release

Some situations require the guard locking to be released manually (e.g. malfunctions or an emergency). A function test should be performed after release.

More information on this topic can be found in the standard EN ISO 14119:2013, section 5.7.5.1. The device can feature the following release functions:

## Auxiliary release

In the event of malfunctions, the guard locking can be released with the auxiliary release irrespective of the state of the solenoid.

The half-sequence is sent when the auxiliary release is actuated.

### Actuating auxiliary release

- Unscrew locking screw.
  - Using a screwdriver, turn the auxiliary release to in the direction of the arrow.
- ➔ Guard locking is released.

### Important!

- The actuator must not be under tensile stress during manual release.
- To prevent tampering, the auxiliary release must be sealed (with sealing lacquer, for example) before the switch is set up.
- The locking screw must be screwed back in and sealed (with sealing lacquer, for example) after mounting and after every use of the auxiliary release. Tightening torque 0.5 Nm.

## Auxiliary release with triangular wedge

Function as for auxiliary release.

### Important!

- The actuator must not be under tensile stress during manual release.

## Auxiliary key release with state indication

Function as for auxiliary release.

### Important!

- The actuator must not be under tensile stress during manual release.

The position of the guard locking is indicated in the window.

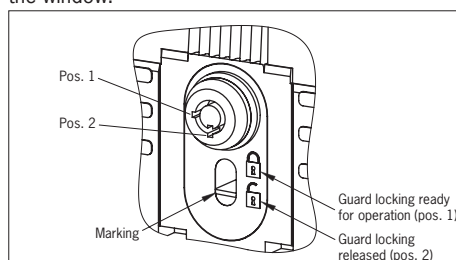


Fig. 1: Auxiliary key release and indication

## Emergency release

This permits opening of a locked guard from outside the danger area without tools.

### Important!

- It must be possible to operate the emergency release manually from outside the protected area without tools.
- The emergency release must possess a marking indicating that it may be used only in an emergency.
- The actuator must not be under tensile stress during manual release.
- The release function meets all other requirements from EN ISO 14119.
- The emergency release meets the requirements of Category B according to EN ISO 13849-1.

The half-sequence is sent when the emergency release is actuated.

## Wire front release (bowden)

Release via a pull wire. Depending on the type of attachment, the wire front release can be used as emergency release or escape release.

### Important!

- The wire front release (bowden) meets the requirements of Category B according to EN ISO 13849-1.
- The correct function depends on the laying of the pull wire and the attachment of the pull handle, and this is the responsibility of the plant manufacturer.
- The actuator must not be under tensile stress during manual release.

## Mounting

### NOTICE

Device damage due to improper mounting and unsuitable ambient conditions.

- Safety switches and actuators must not be used as an end stop.
- Observe EN ISO 14119:2013, sections 5.2 and 5.3, for information about mounting the safety switch and the actuator.
- Observe EN ISO 14119:2013, section 7, for information about reducing the possibilities for bypassing an interlocking device.
- Protect the switch head against damage, as well as penetrating foreign objects such as swarf, sand and blasting shot, etc.
- The specified IP degree of protection is applicable only if the housing screws, cable entries and plug connectors are properly tightened. Observe the tightening torques.
- The locking screw of the auxiliary release must be sealed prior to setup (with sealing lacquer, for example).

## Changing the actuating direction

### NOTICE

It is not possible to change the position of the entire head unit.

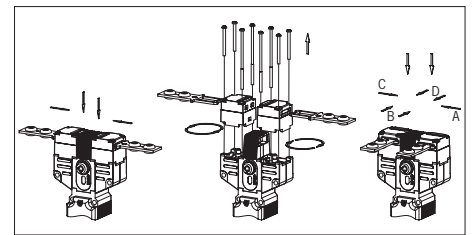
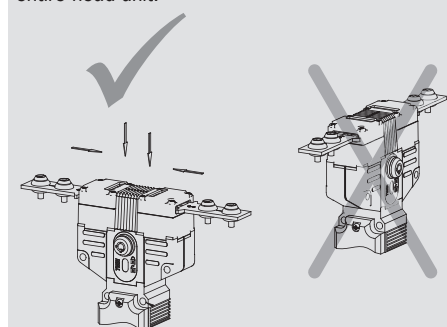


Fig. 2: Changing the actuating direction

- Remove the screws from the actuating head.
- Set the required direction.
- Tighten the screws with a torque of 0.8 Nm.
- Cover the unused actuating slot with the enclosed slot cover.

## Electrical connection

The safety switch is connected to the bus system with a 4-pin connecting cable with M12 plug connector via a passive AS-Interface distribution box with a yellow and black AS-Interface cable.

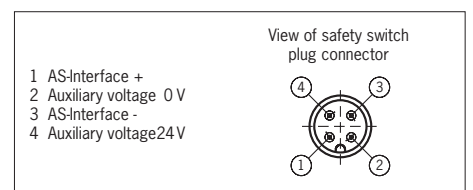


Fig. 3: Terminal assignment of M12 plug connector

## The following information applies to devices with plug connector:

- Check that the plug connector is sealed.

## Setup

### Setting the AS-Interface address

The address can be set prior to or after mounting. The AS-Interface address of the safety switch is set using an AS-Interface programming device. Addresses 1 to 31 are valid.

The unit is programmed by connecting the programming device to the M12 plug connector of the safety switch with a programming cable.

Address 0 is the default setting on delivery (the AS-Interface Fault LED is lit during operation).

### Configuration in the AS-Interface safety monitor

(see operating instructions for the AS-Interface safety monitor and status table)

The safety switch is configured in the AS-Interface safety monitor with the AS-Interface address set as follows, for example:

- Dual-channel dependent
- Synchronization time = infinite ∞

In this operating mode, after the guard locking is released, the guard must be opened each time prior to restarting.

- Dual-channel independent

The guard locking is opened and closed using the output DO. When the guard locking is open, the safety circuit shuts down. It is not necessary to open the door. Safety is provided again when the guard locking is closed.

The dual-channel feature and the door contact are not tested in this configuration. Additional measures outside the monitor must be provided for testing.

- Dual-channel conditionally dependent
- Independent: In-1

The guard locking is opened and closed using the output DO. When the guard locking is open, the safety circuit shuts down. It is not necessary to open the door. Safety is provided again when the



guard locking is closed.

The switch is monitored for a malfunction.

Observe the following if the guard locking solenoid on a **STP-TW3..AS1** spring interlock safety switch in the operating mode *door locking for duration of the time delay* is switched on (released) via the second release contact of a dual-channel safety monitor and a PLC:

- ▶ It is not possible to switch off the guard locking solenoid by means of the monitor alone.
- The control system (PLC) must therefore switch off the guard locking solenoid in the locked position via AS-Interface output DO = 0 in order to re-establish the switch-on conditions for the first OSSD.
- ▶ The AS-Interface output must be switched on with DO = 1 so that the guard locking solenoid can be released by the second safety output of the monitor.

### Status signals (not relevant to safety)

The state of the AS-Interface input bits D0 and D1 for door monitoring and the AS-Interface input bits D2 and D3 for solenoid monitoring can also be polled by the control system (PLC) (refer to the operating instructions for the AS-Interface safety monitor).

### LED displays

The AS-Interface bus status is indicated by two LEDs (Power, Fault).

Two additional LEDs can be connected via the AS-Interface bus, e.g. to indicate the status signals (see status signals and technical data).

### Function test

#### ⚠ WARNING

Fatal injury due to faults during the function test.

- ▶ Before carrying out the function test, make sure that there are no persons in the danger area.
- ▶ Observe the valid accident prevention regulations.

Check the device for correct function after installation and after every fault.

Proceed as follows:

### Mechanical function test

The actuator must slide easily into the actuating head. Close the guard several times to check the function. The function of any manual releases (except for the auxiliary release) must also be tested.

### Electrical function test

1. Switch on operating voltage.
2. Close all guards and activate guard locking.
  - ➔ The machine must not start automatically.
  - ➔ It must not be possible to open the guard.
3. Start the machine function.
  - ➔ It must not be possible to release guard locking as long as the dangerous machine function is active.
4. Stop the machine function and release guard locking.
  - ➔ The guard must remain locked until there is no longer any risk of injury (e.g. due to movements with overtravel).
  - ➔ It must not be possible to start the machine function as long as guard locking is released.

Repeat steps 2 - 4 for each guard.

## Inspection and service

### ⚠ WARNING

Danger of severe injuries due to the loss of the safety function.

- ▶ If damage or wear is found, the complete switch and actuator assembly must be replaced. Replacement of individual parts or assemblies is not permitted.
- ▶ Check the device for proper function at regular intervals and after every fault. For information about possible time intervals, refer to EN ISO 14119:2013, section 8.2.

Inspection of the following is necessary to ensure trouble-free long-term operation:

- ▶ Correct switching function
- ▶ Secure mounting of all components
- ▶ Damage, heavy contamination, dirt and wear
- ▶ Sealing of cable entry
- ▶ Loose cable connections or plug connectors.

**Info:** The year of manufacture can be seen in the bottom right corner of the type label.

## Exclusion of liability and warranty

In case of failure to comply with the conditions for correct use stated above, or if the safety regulations are not followed, or if any servicing is not performed as required, liability will be excluded and the warranty void.

## Notes about us

- ▶ This device is intended to be used with a Class 2 power source in accordance with UL1310.

As an alternative an LV/C (Limited Voltage/Current) power source with the following properties can be used:

This device shall be used with a suitable isolating source in conjunction with a fuse in accordance with UL248. The fuse shall be rated max. 3 A and be installed in the max. 33.3 V DC power supply to the device in order to limit the available current to comply with the UL requirements. Please note possibly lower connection ratings for your device (refer to the technical data).

- ▶ For use and application as per the requirements of 1) a connecting cable listed under the UL category code CYJV/7 must be used.

1) Note on the scope of the UL approval: The devices have been tested as per the requirements of UL508 and CSA/C22.2 no. 14 (protection against electric shock and fire).

## Declaration of conformity

The product complies with the requirements according to Machinery Directive 2006/42/EC.

The EU declaration of conformity can be found at [www.euchner.com](http://www.euchner.com). Enter the order number of your device in the search box. The document is available under *Downloads*.

## Service

If servicing is required, please contact:

EUCHNER GmbH + Co. KG  
Kohlhammerstraße 16  
70771 Leinfelden-Echterdingen

**Service telephone:**  
+49 711 7597-500

**E-mail:**  
[support@euchner.de](mailto:support@euchner.de)

**Internet:**  
[www.euchner.com](http://www.euchner.com)

## Technical data

Parameter	Value	
Housing material	Reinforced thermoplastic	
Degree of protection	IP67, mating connector inserted	
Mechanical life	1 x 10 <sup>6</sup> operating cycles	
Ambient temperature	-20 ... +55 °C	
Degree of contamination (external, acc. to EN IEC 60947-1)	3 (industrial)	
Installation position	Any	
Approach speed, max.	20 m/min	
Extraction force (not locked)	30 N	
Retention force	20 N	
Actuating force, max.	35 N	
Actuation frequency	1,200/h	
Switching principle SK, ÜK	Positively driven, slow-action switching contact	
Contact material	Silver alloy, gold flashed	
Connection	Plug connector M12, 4-pin	
Weight	Approx. 0.6 kg	
Locking force	F <sub>max</sub>	F <sub>Zh</sub>
ACTUATOR-S-G..., HINGED		
ACTUATOR-S-...	2,500 N	2,000 N
ACTUATOR-S-WQ-...	2,000 N	1,500 N
ACTUATOR-S-W-...	1,500 N	1,100 N
ACTUATOR-S-WT-...		
ACTUATOR-S-WQT-...	1,000 N	700 N
<b>Guard locking solenoid</b>		
Solenoid operating voltage (auxiliary voltage on black AS-Interface cable)	DC 24 V +10%/-15% 8 W Power supply unit with electrical isolation (EN IEC 60742, PELV)	
Solenoid operating current	300 mA	
Duty cycle	100%	
Connection	M12 plug connector	
<b>AS-Interface data acc. to AS-Interface specification 2.1</b>		
Operating voltage, AS-Interface	EA code: 7 ID code: B DC 22.5 ... 31.6 V	
Total current consumption, max.	45 mA	
Valid AS-Interface addresses	1 - 31	
<b>AS-Interface inputs</b>		
	Acc. to AS-Interface Safety at Work	
Door monitoring contact SK	D0, D1	
Solenoid monitoring contact ÜK	D2, D3	
<b>AS-Interface outputs</b>		
D0	Guard locking solenoid, 1 = solenoid energized	
D1	Red LED, 1 = LED on	
D2	Green LED, 1 = LED on	
AS-Interface Power LED	Green, AS-Interface power on	
AS-Interface Fault LED	Red, offline phase or address "0"	
<b>Characteristics acc. to EN ISO 13849-1</b>		
<b>Monitoring of guard locking and the guard position</b>		
B <sub>10D</sub> at DC-13 100 mA/24 V	5 x 10 <sup>6</sup>	





**Status table**

Programming	State	D0, D1	D2, D3	Monitor diagnostics
<b>Dual-channel conditionally dependent</b>	Guard closed and locked	Code sequence		Green
	Guard closed and not locked	Half-sequence	00	Yellow flashing
	Invalid state (guard open, guard locking active)	00	Half-sequence	Red flashing (monitoring of the invalid state)
	Guard open	00	00	Red
	Address 0 or communication disrupted	–		Gray
<b>Dual-channel independent</b>	Guard closed and locked	Code sequence		Green
	Guard closed and not locked	Half-sequence	00	Red
	Invalid state (guard open, guard locking active)	00	Half-sequence	Red
	Guard open	00	00	Red
	Address 0 or communication disrupted	–		Gray
<b>Dual-channel dependent Synchronization time infinite <math>\infty</math></b>	Guard closed and locked	Code sequence		Green if guard was previously open or yellow flashing after startup if only the guard locking was open.
	Guard closed and not locked	Half-sequence	00	Yellow flashing if guard was previously closed. Red if guard was previously open.
	Invalid state (guard open, guard locking active)	00	Half-sequence	Yellow flashing if guard was previously closed. Red if guard was previously open.
	Guard open	00	00	Red
	Address 0 or communication disrupted	–		Gray

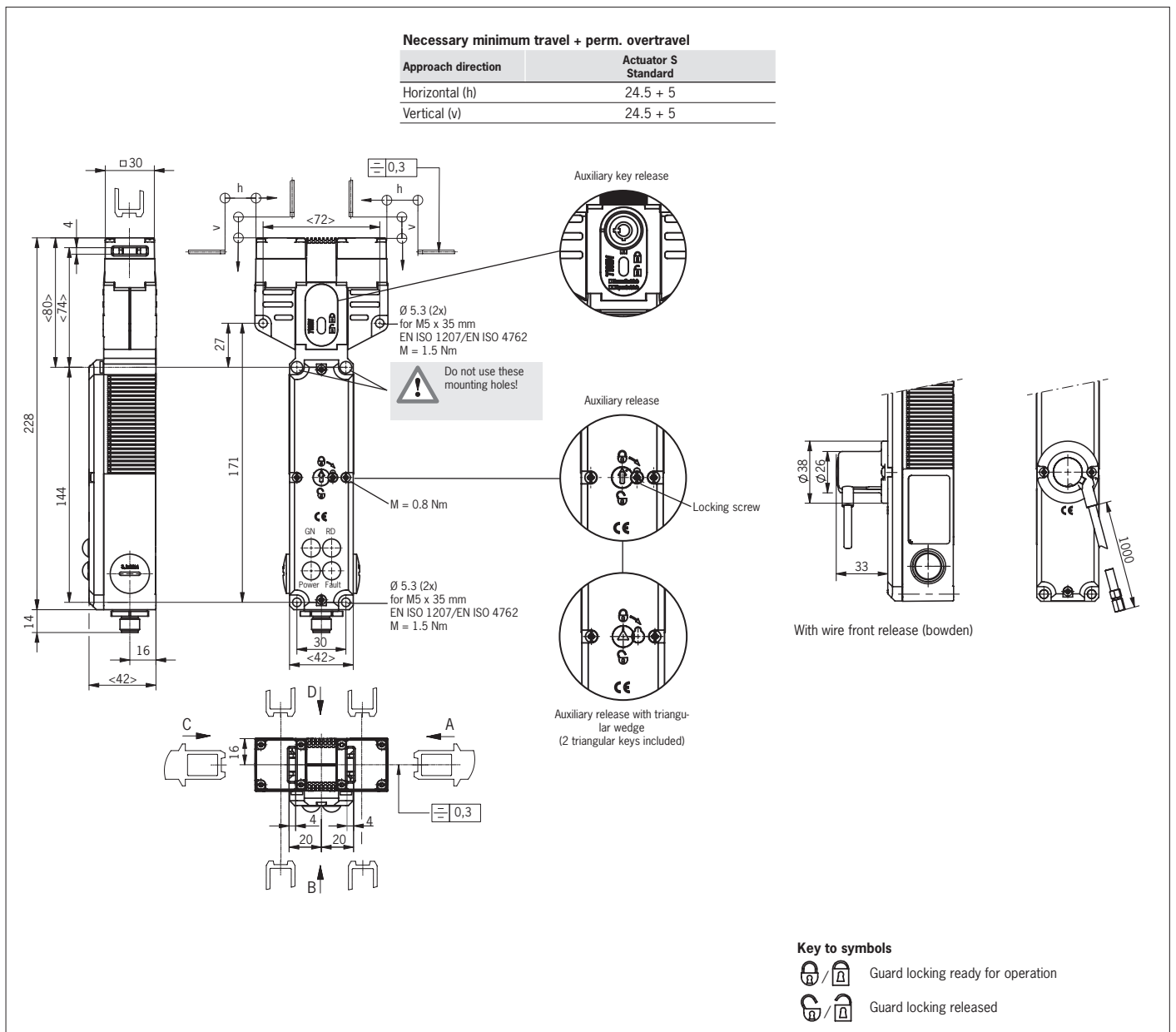


Fig. 4: Dimension drawing for STP-TW...

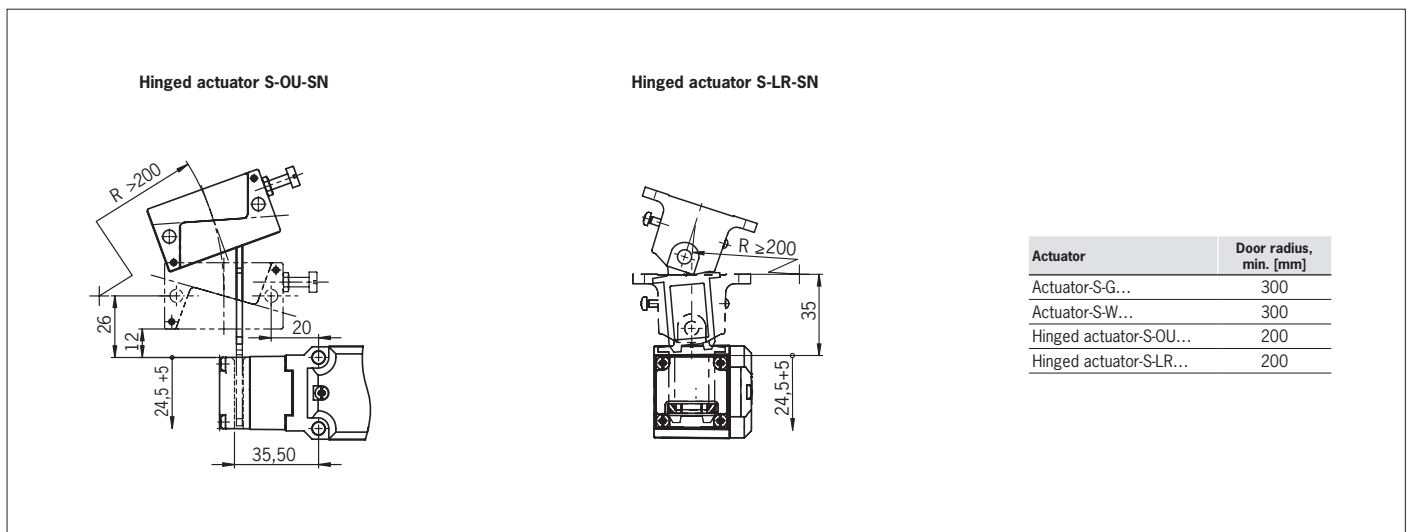


Fig. 5: Minimum door radii

### Validité

Ce mode d'emploi est applicable à tous les STP-TW...AS1 Avec le document *Information de sécurité* et, le cas échéant, la fiche technique disponible, il constitue la documentation d'information complète pour l'utilisateur de l'appareil.

#### Important !

Assurez-vous d'utiliser le mode d'emploi valide pour la version de votre produit. Pour toute question, veuillez vous adresser au service d'assistance EUCHNER.

### Documents complémentaires

L'ensemble de la documentation pour cet appareil est constituée des documents suivants :

Titre du document (numéro document)	Sommaire	
Information de sécurité (2525460)	Informations de sécurité fondamentales	
Mode d'emploi (2102352)	(le présent document)	
Déclaration de conformité	Déclaration de conformité	
Le cas échéant, compléments du mode d'emploi	Tenir compte le cas échéant des compléments du mode d'emploi ou des fiches techniques correspondants.	

#### Important !

Lisez toujours l'ensemble des documents afin de vous faire une vue d'ensemble complète permettant une installation, une mise en service et une utilisation de l'appareil en toute sécurité. Les documents peuvent être téléchargés sur le site [www.euchner.com](http://www.euchner.com). Indiquez pour ce faire le n° de document ou le code article de l'appareil dans la recherche.

### Utilisation conforme

Les interrupteurs de sécurité de la série STP-TW...AS1 sont exploités en tant qu'éléments asservis (slave) au bus de sécurité AS-Interface Safety at Work et fonctionnent en tant que dispositifs de verrouillage avec interverrouillage (type 2). L'élément d'actionnement est doté d'un faible niveau de codage. Utilisé avec un protecteur mobile et le système de commande de la machine, ce composant de sécurité interdit toute ouverture du protecteur tant que la machine exécute une fonction dangereuse.

Cela signifie que :

- ▶ Les commandes de mise en marche entraînant une fonction dangereuse de la machine ne peuvent prendre effet que lorsque le protecteur est fermé et verrouillé.
- ▶ L'interverrouillage ne doit être débloqué que lorsque la fonction dangereuse de la machine est terminée.
- ▶ La fermeture et l'interverrouillage d'un protecteur ne doit pas entraîner le démarrage automatique d'une fonction dangereuse de la machine. Un ordre de démarrage séparé doit être donné à cet effet. Pour les exceptions, voir EN ISO 12100 ou normes C correspondantes.

Les appareils de cette série conviennent également pour la protection du process.

Avant d'utiliser l'appareil, il est nécessaire d'effectuer une analyse d'appréciation du risque sur la machine, par ex. selon les normes suivantes :

- ▶ EN ISO 13849-1
- ▶ EN ISO 12100
- ▶ EN IEC 62061

Pour une utilisation conforme, les instructions applicables au montage et au fonctionnement doivent être respectées, en particulier selon les normes suivantes :

- ▶ EN ISO 13849-1
- ▶ EN ISO 14119
- ▶ EN IEC 60204-1

#### Important !

- ▶ L'utilisateur est responsable de l'intégration correcte de l'appareil dans un système global sécurisé. Ce dernier doit être validé à cet effet, par ex. selon EN ISO 13849-1.
- ▶ Si la détermination du niveau de performance ou Performance Level (PL) fait appel à la procédure simplifiée selon EN ISO 13849-1:2023, paragraphe 6.2.3, le PL peut diminuer lorsque plusieurs appareils sont raccordés en série l'un à la suite de l'autre.
- ▶ Si le produit est accompagné d'une fiche technique, les indications de cette dernière prévalent en cas de différences avec les indications figurant dans le mode d'emploi.

### Consignes de sécurité

#### ⚠ AVERTISSEMENT

Danger de mort en cas de montage ou de manipulation non conforme (frauduleuse). Les composants de sécurité remplissent une fonction de protection des personnes.

- ▶ Les composants de sécurité ne doivent pas être contournés, déplacés, retirés ou être inactivés de quelque manière que ce soit. Tenez compte en particulier des mesures de réduction des possibilités de fraude selon EN ISO 14119:2013, paragr. 7.
- ▶ La manœuvre ne doit être déclenchée que par les éléments d'actionnement prévus spécialement à cet effet.
- ▶ Assurez-vous que toute utilisation d'un élément actionneur de remplacement soit impossible. Limitez pour ce faire l'accès aux actionneurs et par ex. aux clés pour les déverrouillages.
- ▶ Un système entièrement basé sur la sécurité est composé en général de plusieurs appareils de signalisation, de capteurs, d'unités d'analyse et de concepts pour la mise hors service sûre. Le fabricant d'une machine ou d'une installation est responsable du fonctionnement correct et sûr de l'ensemble.
- ▶ Toutes les consignes et prescriptions de sécurité contenues dans le mode d'emploi du moniteur de sécurité AS-Interface utilisé doivent être respectées.
- ▶ Montage, raccordement électrique et mise en service exclusivement par un personnel habilité disposant des connaissances spécifiques pour le travail avec des composants de sécurité.

#### ⚠ ATTENTION

Danger en raison de la température élevée du boîtier si la température ambiante est supérieure à 40 °C.

- ▶ Protéger l'interrupteur contre tout contact avec des personnes ou des matériaux inflammables.

### Fonction

Les interrupteurs de sécurité de la série STP-TW...AS1 (Twin) possèdent deux têtes d'actionnement. Ils permettent de maintenir simultanément deux protecteurs mobiles fermés et verrouillés ou déverrouillés.

Les deux languettes doivent être introduites dans les deux têtes d'actionnement pour activer le système d'interverrouillage.

La tête de l'interrupteur comporte un disque de commutation rotatif, qui est bloqué / libéré par le doigt de verrouillage.

L'introduction / retrait des languettes ou l'activation / déblocage du dispositif d'interverrouillage provoque le déplacement du doigt. Ceci a pour effet d'actionner les contacts de commutation.

Lorsque le disque est bloqué (interverrouillage actif), il est impossible de retirer les languettes de la tête de l'interrupteur. Par conception, l'interverrouillage ne peut être activé que si le protecteur est fermé (sécurité contre les erreurs de fermeture).

Le contrôle de position du protecteur et le contrôle de verrouillage sont effectués à l'aide de deux éléments de commutation séparés (contact de contrôle de porte SK et contact de contrôle d'électroaimant UK).

Lorsque le protecteur est fermé et que le système d'interverrouillage est activé, chaque STP-TW...AS1 émet via le bus AS-Interface une séquence de codes de sécurité unique, spécifique à l'interrupteur sur 8 x 4 bits. Cette séquence de codes est analysée par un moniteur de sécurité AS-Interface. Le contact à ouverture positive SK pour le contrôle de porte est représenté par les bits d'entrée AS-Interface D0 et D1. Le contact de contrôle d'électroaimant UK est représenté par les bits d'entrée AS-Interface D2 et D3.

L'interrupteur de sécurité doit être correctement configuré dans le moniteur de sécurité AS-Interface (voir le mode d'emploi du moniteur de sécurité AS-Interface utilisé et le tableau des états).

L'interrupteur de sécurité est conçu de manière à ce que l'on puisse supposer les exclusions sur des défauts internes, conformément à EN ISO 13849-2:2013, tableau A4.

### Version STP-TW3...AS1

(interverrouillage mécanique et déblocage par énergie ON)

#### Important !

Pour la protection des personnes contre les mouvements dangereux résiduels liés à l'inertie de la machine, le câble noir AS-Interface (énergie auxiliaire), conduisant à la boîte de distribution AS-Interface et auquel l'interrupteur est connecté, peut être également connecté via un contrôleur d'arrêt ou via la temporisation sûre de démarrage d'un moniteur de sécurité AS-Interface à deux voies (par ex., interverrouillage de porte via temporisation).

- ▶ Activation de l'interverrouillage : fermeture du protecteur, pas d'application de la tension au niveau de l'électroaimant et/ou effacement du bit de sortie AS-Interface D0
- ▶ Déblocage de l'interverrouillage : application de la tension au niveau de l'électroaimant et initialisation du bit de sortie AS-Interface D0

Le système d'interverrouillage mécanique fonctionne selon le mode hors tension (courant de repos). En cas de coupure de la tension au niveau de l'électroaimant, l'interverrouillage reste actif et le protecteur ne peut pas être ouvert directement.

Si le protecteur est ouvert au moment de la coupure de l'alimentation en tension et si on le referme alors, l'interverrouillage est activé. Il y a un risque potentiel que des personnes se retrouvent enfermées accidentellement.

### Version STP-TW4...AS1

(interverrouillage par énergie ON et déblocage mécanique)

#### Important !

- ▶ Les systèmes d'interverrouillage fonctionnant en mode sous tension ne sont pas prévus pour la protection des personnes.
- ▶ L'utilisation comme interverrouillage pour la protection des personnes n'est possible que dans des cas d'exception après stricte évaluation du risque d'accident (voir EN ISO 14119:2013, paragr. 5.7.1) !

- ▶ Activation de l'interverrouillage : application de la tension au niveau de l'électroaimant et initialisation du bit de sortie AS-Interface D0

- ▶ Déblocage de l'interverrouillage : coupure de la tension au niveau de l'électroaimant ou effacement du bit de sortie AS-Interface D0

Le système d'interverrouillage magnétique fonctionne selon le mode sous tension (courant de travail). En cas de coupure de la tension au niveau de l'électroaimant, l'interverrouillage est débloqué et le protecteur peut être ouvert directement !

### États de commutation

Vous trouverez les états de commutation et séquences de codes détaillés pour votre interrupteur dans le tableau des états du système.

### Choix de l'élément d'actionnement

#### AVIS

- ▶ Endommagement de l'appareil par un élément d'actionnement non approprié. Veillez à sélectionner l'élément d'actionnement correct (voir tableau de la Fig. 4).
- ▶ Tenez compte également du rayon de porte et des possibilités de fixation (voir Fig. 5).

Il existe les versions suivantes :

- ▶ Languette S pour interrupteur de sécurité sans module d'insertion.

### Débloccage manuel

Dans certaines situations, il est nécessaire de débloquent manuellement l'interverrouillage (par ex. en cas de dysfonctionnements ou en cas d'urgence). Après déblocage, il est préconisé d'effectuer un contrôle de fonctionnement.

Vous trouverez des informations complémentaires dans la norme EN ISO 14119:2013, paragr. 5.7.5.1. L'appareil peut présenter les fonctions de déblocage suivantes :

### Déverrouillage auxiliaire

En cas de problème, le déverrouillage auxiliaire permet de débloquent l'interverrouillage, quel que soit l'état de l'électroaimant.

En cas d'actionnement du déverrouillage auxiliaire, la demi-séquence est envoyée.

#### Actionnement du déverrouillage auxiliaire

1. Retirer la vis de protection.
  2. À l'aide d'un tournevis, faire pivoter le déverrouillage auxiliaire dans le sens de la flèche sur .
- ▶ L'interverrouillage est débloquent.

#### Important !

- ▶ Lors du déblocage manuel, l'actionneur ne doit pas être en état de traction.
- ▶ Le déverrouillage auxiliaire doit être scellé avant la mise en service de l'interrupteur pour empêcher toute tentative de manipulation (p. ex. au moyen d'un vernis de protection).
- ▶ Après montage et toute utilisation du déverrouillage auxiliaire, la vis de protection doit être remise en place et scellée (p. ex. au moyen d'un vernis de protection). Couple de serrage : 0,5 Nm.

### Déverrouillage auxiliaire à clé triangle

Fonctionne comme le déverrouillage auxiliaire.

#### Important !

- ▶ Lors du déblocage manuel, l'actionneur ne doit pas être en état de traction.

### Déverrouillage auxiliaire à clé avec indication d'état

Fonctionne comme le déverrouillage auxiliaire.

#### Important !

- ▶ Lors du déblocage manuel, l'actionneur ne doit pas être en état de traction.

La position du système d'interverrouillage s'affiche dans la fenêtre.

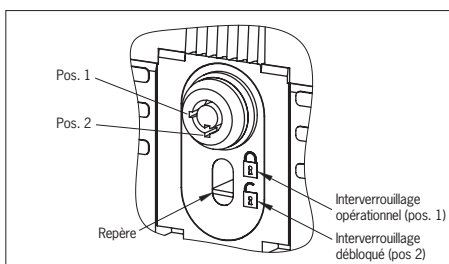


Fig. 1 : Déverrouillage auxiliaire à clé et indicateur

### Déverrouillage de secours

Permet d'ouvrir un protecteur verrouillé en dehors de la zone de danger sans outillage complémentaire.

#### Important !

- ▶ Le déverrouillage de secours doit pouvoir être actionné manuellement en dehors de la zone protégée sans outillage complémentaire.
- ▶ Le déverrouillage de secours doit être muni d'une indication rappelant qu'il ne doit être actionné qu'en cas d'urgence.
- ▶ Lors du déblocage manuel, l'actionneur ne doit pas être en état de traction.
- ▶ La fonction de déblocage est conforme à toutes les autres exigences de la norme EN ISO 14119.
- ▶ Le déverrouillage de secours est conforme aux exigences de la catégorie B selon EN ISO 13849-1.

En cas d'actionnement du déverrouillage de secours, la demi-séquence est envoyée.

### Déverrouillage par câble

Déverrouillage via un câble. Le déverrouillage par câble peut être utilisé, en fonction du type de montage, comme déverrouillage de secours ou comme déverrouillage interne.

#### Important !

- ▶ Le déverrouillage par câble est conforme aux exigences de la catégorie B selon EN ISO 13849-1.
- ▶ Le fonctionnement correct dépend du cheminement du câble ainsi que du montage de la poignée et incombe au constructeur de l'installation.
- ▶ Lors du déblocage manuel, l'actionneur ne doit pas être en état de traction.

### Montage

#### AVIS

Endommagement de l'appareil en cas de montage erroné et d'environnement inapproprié

- ▶ Les interrupteurs de sécurité et les éléments d'actionnement ne doivent pas être utilisés comme butée.
- ▶ Tenez compte de la norme EN ISO 14119:2013, paragraphes 5.2 et 5.3, pour la fixation de l'interrupteur de sécurité et de l'élément d'actionnement.
- ▶ Tenez compte de la norme EN ISO 14119:2013, paragraphe 7, pour les mesures de réduction des possibilités de fraude d'un dispositif de verrouillage.
- ▶ Protégez la tête de l'interrupteur de tout dommage ainsi que contre la pénétration de corps étrangers tels que copeaux, sable, grenailles, etc.
- ▶ L'indice de protection IP indiqué est valable uniquement avec les vis de boîtier, entrées de câble et connecteurs correctement serrés. Respecter les couples de serrage.
- ▶ La vis de protection du déverrouillage auxiliaire doit être scellée avant la mise en service (p. ex. au moyen d'un vernis de protection).

### Changement de la direction d'actionnement

#### AVIS

La position de l'ensemble de la tête ne doit pas être modifiée.

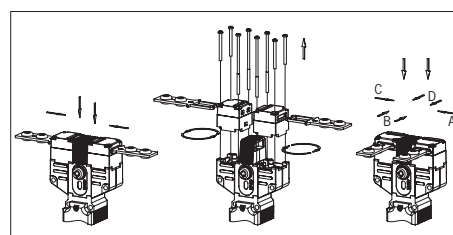
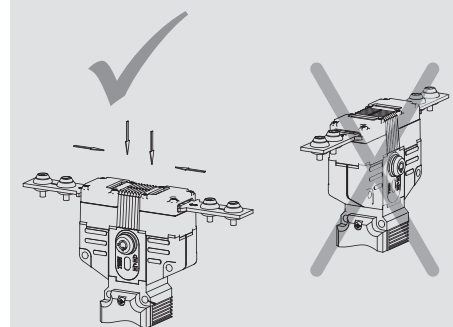


Fig. 2 : Changement de la direction d'actionnement

1. Desserrer les vis de la tête d'actionnement.
2. Régler la direction voulue.
3. Serrer les vis au couple de 0,8 Nm.
4. Obturer l'ouverture d'actionnement non utilisée à l'aide du capuchon de fente fourni.

### Raccordement électrique

Le raccordement de l'interrupteur de sécurité au système de bus s'effectue à l'aide d'un câble de connexion à 4 conducteurs équipé d'un connecteur M12 par une boîte de distribution AS-Interface passive avec un câble AS-Interface jaune et un noir.

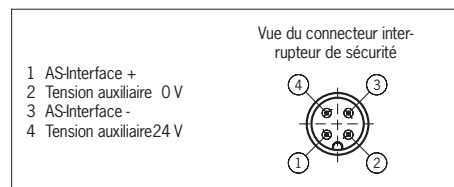


Fig. 3 : Affectation des broches du connecteur M12

#### Pour les appareils avec connecteur :

- ▶ Veiller à l'étanchéité du connecteur.

### Mise en service

#### Paramétrage de l'adresse AS-Interface

Le paramétrage de l'adresse peut être effectué avant ou après le montage.

Le paramétrage de l'adresse AS-Interface de l'interrupteur de sécurité s'effectue à l'aide d'un appareil de programmation AS-Interface. Les adresses 1 à 31 sont valides.

Pour cela, l'appareil de programmation est raccordé à l'aide d'un câble de programmation au connecteur M12 de l'interrupteur de sécurité.

L'état d'origine est paramétré sur l'adresse 0 (en service, la LED AS-Interface *Fault* s'allume !).

#### Configuration dans le moniteur de sécurité AS-Interface

(voir le mode d'emploi du moniteur de sécurité AS-Interface et le tableau des états)

L'interrupteur de sécurité peut être configuré dans le moniteur de sécurité AS-Interface avec l'adresse AS-Interface paramétrée comme indiqué ci-dessous :

- ▶ Dépendant à deux voies

► Durée de synchronisation = illimitée ∞

Avec ce mode, le protecteur doit être ouvert après le déblocage de l'interverrouillage avant chaque redémarrage.

► Indépendant à deux voies

L'interverrouillage s'ouvre ou se ferme via l'activation de la sortie D0. Le circuit de sécurité se coupe lorsque l'interverrouillage est ouvert. La porte ne doit pas obligatoirement être ouverte. L'état de sécurité est rétabli lorsque l'interverrouillage se ferme.

Le mode de fonctionnement 2 voies et le contact de porte ne sont pas testés dans cette configuration. Des mesures supplémentaires doivent être prises à l'extérieur du moniteur pour le test/contrôle.

► Dépendant à deux voies conditionnel

► Indépendant : In-1

L'interverrouillage s'ouvre ou se ferme via l'activation de la sortie D0. Le circuit de sécurité se coupe lorsque l'interverrouillage est ouvert. La porte ne doit pas obligatoirement être ouverte. L'état de sécurité est rétabli lorsque l'interverrouillage se ferme.

Le défaut de fonctionnement de l'interrupteur est surveillé.

Si l'électroaimant d'interverrouillage est activé (déverrouillé) dans le cas de l'interrupteur de sécurité à verrouillage mécanique **STP-TW3.AS1** en mode *interverrouillage de porte via temporisation* à l'aide du deuxième contact de déconnexion d'un moniteur de sécurité à deux voies et d'un automate programmable, les éléments suivants doivent être pris en compte :

► La désactivation de l'électroaimant d'interverrouillage par le moniteur seul est impossible.

Le système de contrôle (API) doit ainsi désactiver l'électroaimant en position consignée via la sortie AS-Interface DO = 0, afin de rétablir les conditions de fonctionnement pour le premier circuit de déverrouillage.

► Pour que l'électroaimant puisse être déverrouillé par la deuxième sortie de sécurité du moniteur, la sortie AS-Interface doit être connectée avec DO = 1.

### Signaux d'état (non significatifs en matière de sécurité)

L'état des bits d'entrée AS-Interface D0 et D1 pour le contrôle de porte et des bits d'entrée AS-Interface D2 et D3 pour le contrôle d'électroaimant peut également être interrogé à l'aide du système de contrôle (API) (voir le mode d'emploi du moniteur de sécurité AS-Interface).

### Indicateurs LED

L'état du bus AS-Interface est indiqué par deux LED (Power, Fault).

Deux LED supplémentaires peuvent être connectées via le bus AS-Interface, par ex., pour l'affichage des signaux d'état (voir signaux d'état et caractéristiques techniques).

### Contrôle fonctionnel

#### ⚠ AVERTISSEMENT

Risque de blessures mortelles en cas d'erreurs lors du contrôle fonctionnel.

► Assurez-vous que personne ne se trouve dans la zone de danger avant de débiter le contrôle fonctionnel.

► Observez les consignes en vigueur relatives à la prévention des accidents.

Vérifiez le fonctionnement correct de l'appareil à l'issue de l'installation et après la survenue d'un défaut.

Procédez de la manière suivante :

### Contrôle du fonctionnement mécanique

La languette doit rentrer facilement dans la tête d'actionnement. Pour le contrôle, fermer plusieurs fois le protecteur. Le fonctionnement des systèmes de déverrouillage manuel (sauf le déverrouillage auxiliaire) doit aussi faire l'objet d'un contrôle.

### Contrôle du fonctionnement électrique

1. Enclencher la tension de service.
2. Fermer tous les protecteurs et activer l'interverrouillage.
  - La machine ne doit pas démarrer automatiquement.
  - Le protecteur ne doit pas pouvoir s'ouvrir.
3. Démarrer la fonction de la machine.
  - Il ne doit pas être possible de débloquer le système d'interverrouillage tant que la fonction dangereuse de la machine est active.
4. Arrêter la fonction de la machine et débloquer le système d'interverrouillage.
  - Le protecteur doit rester verrouillé tant que le risque de blessure subsiste (par ex. mouvements résiduels dus à la force d'inertie).
  - Il ne doit pas être possible de démarrer la fonction de la machine tant que le système d'interverrouillage est débloqué.

Répétez les étapes 2 - 4 individuellement pour chaque protecteur.

### Contrôle et entretien

#### ⚠ AVERTISSEMENT

Risque de blessures graves par perte de la fonction de sécurité.

► En cas d'endommagement ou d'usure, il est nécessaire de remplacer entièrement l'interrupteur avec l'élément d'actionnement. Le remplacement de composants ou de sous-ensembles n'est pas autorisé.

► Vérifiez le fonctionnement correct de l'appareil à intervalles réguliers et après tout défaut ou erreur. Pour connaître les intervalles de temps possibles, veuillez consulter la norme EN ISO 14119:2013, paragraphe 8.2.

Pour garantir un fonctionnement irréprochable et durable, il convient de vérifier les points suivants :

- Fonction de commutation correcte
- Bonne fixation de tous les composants
- Dommages, encrassement important, dépôts et usure
- Étanchéité à l'entrée du câble
- Serrage des connexions ou des connecteurs.

**Info :** l'année de construction figure dans le coin inférieur droit de la plaque signalétique.

### Clause de non-responsabilité et garantie

Tout manquement aux instructions d'utilisation mentionnées ci-dessus, aux consignes de sécurité ou à l'une ou l'autre des opérations d'entretien entraînerait l'exclusion de la responsabilité et l'annulation de la garantie.

### Remarques concernant us

► Pour que l'utilisation soit conforme aux exigences us, utiliser une alimentation conforme à UL1310 présentant la caractéristique *for use in Class 2 circuits*.

Il est également possible d'utiliser une alimentation à tension ou intensité limitée en respectant les exigences suivantes :

Alimentation à séparation galvanique protégée par un fusible conforme à UL248. Conformément aux exigences us, ce fusible doit être conçu pour 3 A max. et intégré dans le circuit électrique avec la tension secondaire max. de 33,3 V DC. Respectez les valeurs de raccordement qui peuvent être plus faibles pour votre appareil (voir les caractéristiques techniques).

► Pour que l'utilisation soit conforme aux exigences us<sup>1)</sup>, utiliser un câble de raccordement répertorié dans la catégorie UL-Category-Code CYJV/7.

1) Remarque relative au domaine de validité de l'homologation UL : les appareils ont été contrôlés conformément aux exigences des normes UL508 et CSA/C22.2 no. 14 (protection contre les chocs électriques et l'incendie).

### Déclaration de conformité

L'appareil est conforme aux exigences de la directive Machines 2006/42/CE.

Vous trouverez la déclaration UE de conformité sur le site [www.euchner.com](http://www.euchner.com). Indiquez pour ce faire le code article de votre appareil dans la recherche. Le document est disponible sous *Téléchargements*.

### Service

Pour toute réparation, adressez-vous à :

EUCHNER GmbH + Co. KG  
Kohlhammerstraße 16  
70771 Leinfelden-Echterdingen

**Téléphone du service clientèle :**  
+49 711 7597-500

### E-mail :

[support@euchner.de](mailto:support@euchner.de)




### Internet :

[www.euchner.com](http://www.euchner.com)

### Caractéristiques techniques

Paramètre	Valeur	
Matériau du boîtier	Thermoplastique renforcé avec des fibres de verre	
Indice de protection	IP67, connecteur associé branché	
Durée de vie mécanique	1 x 10 <sup>6</sup> manœuvres	
Température ambiante	-20 ... +55 °C	
Degré de pollution (externe, selon EN IEC 60947-1)	3 (industrie)	
Position de montage	Au choix	
Vitesse d'attaque max.	20 m/min	
Force de retrait (non verrouillé)	30 N	
Force de retenue	20 N	
Force d'actionnement max.	35 N	
Fréquence d'actionnement	1200/h	
Principe de commutation SK, UK	Contact à ouverture positive, contact à action dépendante	
Matériau des contacts	Alliage argent doré par soufflage	
Type de raccordement	Connecteur M12, 4 broches	
Masse	env. 0,6 kg	
Force de maintien	F <sub>max</sub>	F <sub>Zh</sub>
LANGUETTE-SG...	2500 N	2000 N
LANGUETTE-ARTICULÉE-S...	2000 N	1500 N
LANGUETTE-SWQ...	1500 N	1100 N
LANGUETTE-SW...	1000 N	700 N
LANGUETTE-SWT...		
LANGUETTE-SWQT...		
<b>Électroaimant d'interverrouillage</b>		
Tension de service de l'électroaimant	DC 24 V +10%/ -15% 8 W	
(tension auxiliaire sur le câble AS-Interface noir)	Bloc d'alimentation à isolation de sécurité (EN IEC 60742, PELV)	
Courant de service de l'électroaimant	300 mA	
Facteur de marche ED	100 %	
Type de raccordement	Connecteur M12	
<b>Données AS-Interface selon spécification AS-Interface 2.1</b>		
Tension de service AS-Interface	Code EA : 7 Code ID : B DC 22,5 ... 31,6 V	
Consommation globale max.	45 mA	
Adresses AS-Interface valides	1 - 31	
<b>Entrées AS-Interface</b> selon AS-Interface Safety at Work		
Contact de contrôle de porte SK	D0, D1	
Contact de contrôle d'électroaimant UK	D2, D3	
<b>Sorties AS-Interface</b>		
D0	Électroaimant d'interverrouillage, 1 = aimant sous tension	
D1	LED rouge, 1 = LED activée	
D2	LED verte, 1 = LED activée	
LED AS-Interface Power	verte, tension AS-Interface établie	
LED AS-Interface Fault	rouge, phase non connectée ou adresse 0*	
<b>Valeurs caractéristiques selon EN ISO 13849-1</b>		
<b>Surveillance de l'interverrouillage et de la position du protecteur</b>		
B <sub>100</sub> avec DC-13 100 mA / 24 V	5 x 10 <sup>6</sup>	

## Tableau des états

Programmation	État	D0, D1	D2, D3	Diagnostic moniteur
<b>2 canaux dépendant conditionnel</b>	Protecteur fermé et verrouillé 	Séquence code		Vert
	Protecteur fermé et non verrouillé	Demi-séq.	00	Jaune clignotant
	État non valide (protecteur ouvert, interverrouillage actif)	00	Demi-séq.	Rouge clignotant (surveillance de l'état non valide)
	Protecteur ouvert	00	00	Rouge
	Adresse 0 ou communication perturbée	-		Gris
<b>2 canaux indépendant</b>	Protecteur fermé et verrouillé 	Séquence code		Vert
	Protecteur fermé et non verrouillé	Demi-séq.	00	Rouge
	État non valide (protecteur ouvert, interverrouillage actif)	00	Demi-séq.	Rouge
	Protecteur ouvert	00	00	Rouge
	Adresse 0 ou communication perturbée	-		Gris
<b>2 canaux dépendant</b> Durée de synchronisation illimitée $\infty$	Protecteur fermé et verrouillé 	Séquence code		Vert, si le protecteur était ouvert ou jaune clignotant après démarr., si uniquement interverr. était ouvert.
	Protecteur fermé et non verrouillé	Demi-séq.	00	Jaune clignotant, si le protecteur était fermé. Rouge, si le protecteur était ouvert.
	État non valide (protecteur ouvert, interverrouillage actif)	00	Demi-séq.	Jaune clignotant, si le protecteur était fermé. Rouge, si le protecteur était ouvert.
	Protecteur ouvert	00	00	Rouge
	Adresse 0 ou communication perturbée	-		Gris

Sous réserve de modifications techniques, indications non contractuelles. © EUCHNER GmbH + Co. KG 2102352-08-02/24 (trad. mode d'emploi d'origine)

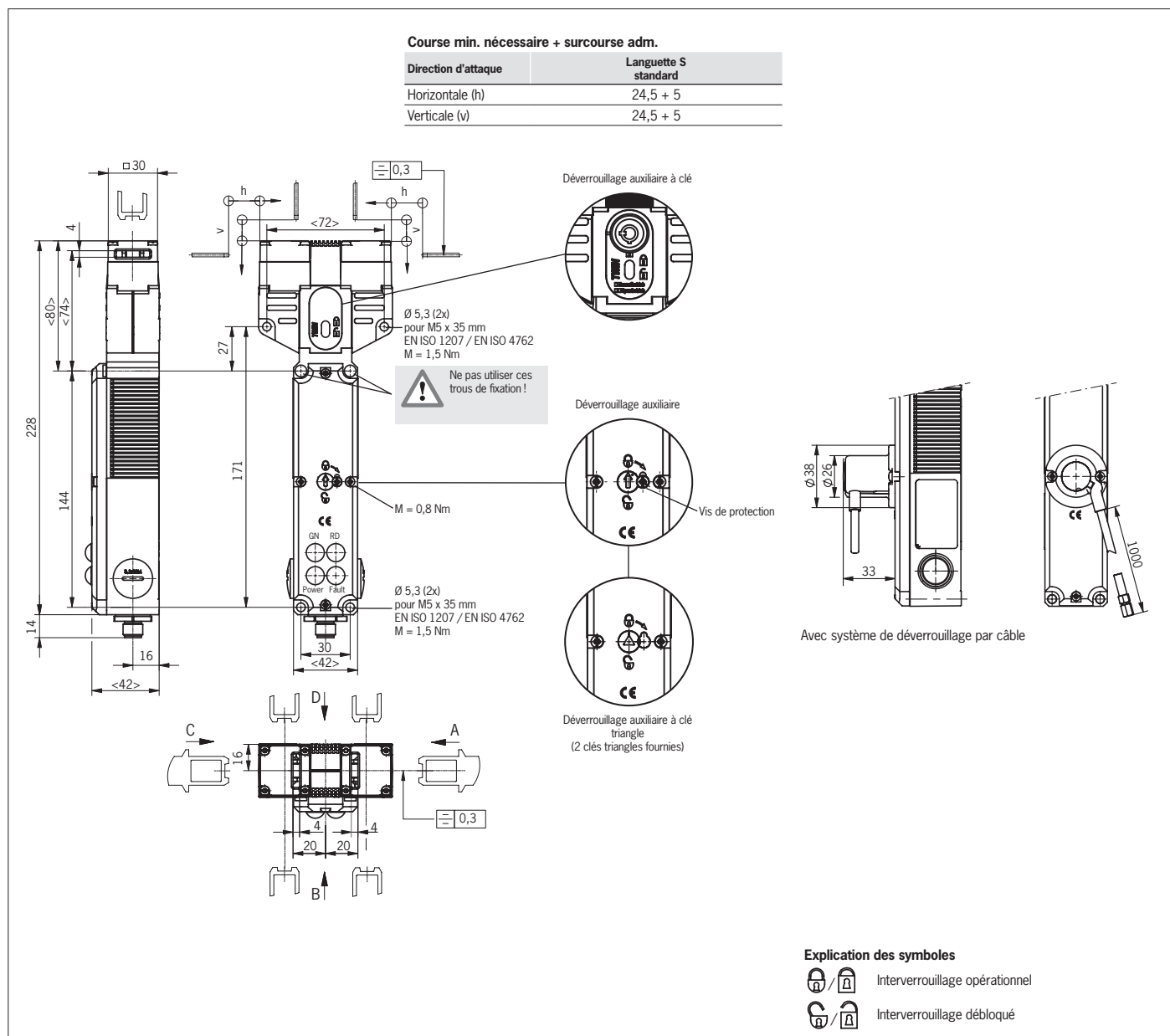


Fig. 4 : Dimensions STP-TW...

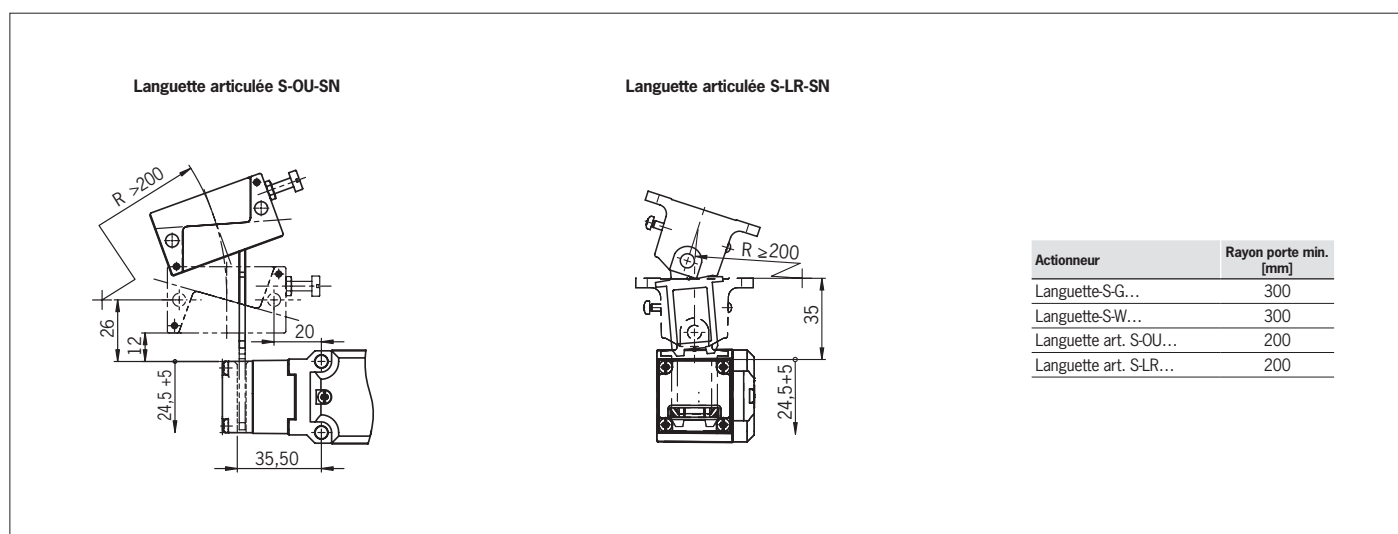


Fig. 5 : Rayons de porte minimum

## Validez

El presente manual de instrucciones es válido para todos los interruptores STP-TW...AS1. Junto con el documento Información de seguridad y, en su caso, la respectiva ficha de datos, constituye la información completa del aparato para el usuario.

### ¡Importante!

Asegúrese de utilizar el manual de instrucciones adecuado para su versión de producto. En caso de preguntas, póngase en contacto con el servicio de asistencia de EUCHNER.

## Documentos complementarios

La documentación completa de este dispositivo está compuesta por los siguientes documentos:

Título del documento (número de documento)	Contenido	
Información de seguridad (2525460)	Información de seguridad básica	
Manual de instrucciones (2102352)	(Este documento)	
Declaración de conformidad	Declaración de conformidad	
Dado el caso, documentación adicional del manual de instrucciones	Dado el caso, consulte la documentación adicional correspondiente del manual de instrucciones o las fichas de datos.	

### ¡Importante!

Lea siempre todos los documentos para obtener información completa sobre la instalación, la puesta en marcha y el manejo seguros del dispositivo. Los documentos se pueden descargar en [www.euchner.com](http://www.euchner.com). Al realizar la búsqueda, indique el número de documento o el número de pedido del producto.

## Utilización correcta

Los interruptores de seguridad de la serie STP-TW...AS1 se utilizan como esclavo en el bus de seguridad AS-Interface Safety at Work y funcionan como dispositivos de enclavamiento con bloqueo (tipo 2). El actuador cuenta con un nivel de codificación bajo. En combinación con un resguardo móvil y el sistema de mando de la máquina, este componente de seguridad evita que pueda abrirse el resguardo mientras la máquina esté ejecutando movimientos peligrosos.

Esto significa que:

- ▶ las órdenes de arranque que provoquen un funcionamiento peligroso de la máquina solo podrán ser efectivas si el resguardo está cerrado y bloqueado;
- ▶ el bloqueo solo podrá desbloquearse si la máquina ya no funciona de manera peligrosa;
- ▶ el cierre y el bloqueo del resguardo no pueden provocar un funcionamiento peligroso de la máquina por sí mismos, sino que para ello debe producirse una orden de arranque independiente. Para conocer las excepciones a estas reglas, consulte EN ISO 12100 o las normas C relevantes.

Los dispositivos de esta serie también resultan adecuados para la protección de procesos.

Antes de utilizar el dispositivo, es preciso realizar una evaluación de riesgos en la máquina, por ejemplo, conforme a las siguientes normas:

- ▶ EN ISO 13849-1
- ▶ EN ISO 12100
- ▶ EN IEC 62061

La utilización correcta incluye el cumplimiento de los requisitos pertinentes de montaje y funcionamiento, especialmente conforme a las siguientes normas:

- ▶ EN ISO 13849-1
- ▶ EN ISO 14119
- ▶ EN IEC 60204-1

### ¡Importante!

- ▶ El usuario es el único responsable de la integración correcta del dispositivo en un sistema global seguro. Para ello, el sistema completo debe validarse, por ejemplo, conforme a la norma EN ISO 13849-1.
- ▶ Si para determinar el nivel de prestaciones (Performance Level, PL) se utiliza el procedimiento simplificado según EN ISO 13849-1:2023, apartado 6.2.3, es posible que el PL se reduzca si se conectan en serie varios dispositivos.
- ▶ Si el producto va acompañado de una ficha de datos, tendrá prioridad la información contenida en dicha hoja en caso de divergencias respecto al manual de instrucciones.

## Indicaciones de seguridad

### ⚠ ADVERTENCIA

Peligro de muerte por montaje o alteración (manipulación) inadecuados. Los componentes de seguridad garantizan la protección del personal.

- ▶ Los componentes de seguridad no deben puentearse, desconectarse, retirarse ni inutilizarse de ninguna otra manera. A este respecto, tenga en cuenta sobre todo las medidas para reducir las posibilidades de puenteo que recoge el apartado 7 de la norma EN ISO 14119:2013.
- ▶ El proceso de activación debe iniciarse siempre a través del actuador especialmente previsto para ello.
- ▶ Asegúrese de que no se produce alteración alguna mediante actuadores de repuesto. Para ello, limite el acceso a los actuadores y, por ejemplo, a las llaves de desbloqueo.
- ▶ Un sistema de seguridad completo se compone por lo general de varios dispositivos de señalización, sensores, unidades de evaluación y mecanismos para desconexiones seguras. El fabricante de la máquina o instalación es el responsable de que su funcionamiento general sea correcto y seguro.
- ▶ Deben respetarse todas las indicaciones de seguridad y especificaciones del manual de instrucciones del monitor de seguridad AS-Interface utilizado.
- ▶ El montaje, la conexión eléctrica y la puesta en marcha deben ser realizados siempre por personal especializado autorizado y con conocimientos específicos sobre el manejo de componentes de seguridad.

### ⚠ ATENCIÓN

Peligro debido a la alta temperatura de la carcasa cuando la temperatura ambiental supera los 40 °C.

- ▶ Proteja el interruptor para impedir que entre en contacto con personas o material inflamable.

## Función

Los interruptores de seguridad de la serie STP-TW...AS1 (Twin) poseen dos cabezales de actuación. Permiten cerrar o bloquear simultáneamente dos resguardos móviles.

Para activar el bloqueo deben introducirse ambos actuadores.

En la cabeza del interruptor hay un disco de conmutación giratorio que es bloqueado o liberado por el perno de bloqueo.

Al introducir o extraer los actuadores y al activar o desactivar el bloqueo, el perno de bloqueo se mueve. Durante este proceso se accionan los contactos de conmutación.

Cuando el disco de conmutación está bloqueado (bloqueo activo), los actuadores no pueden sacarse de la cabeza del interruptor. Debido a su diseño, el bloqueo solo puede activarse si el resguardo está cerrado (protección contra el cierre involuntario).

El control de la posición del resguardo y el control del dispositivo de enclavamiento se efectúan por medio de dos elementos interruptores separados (contacto de control de la puerta SK y contacto de control del solenoide ÜK).

Cuando el resguardo está cerrado y el bloqueo está activo, cada STP-TW...AS1 envía mediante el bus AS-Interface una secuencia de código de seguridad única y específica del interruptor con 8 x 4 bits. Esta secuencia de código es analizada por un monitor de seguridad AS-Interface. El contacto de apertura positiva SK que monitoriza la puerta se reproduce por medio de los bits de entrada D0 y D1 de AS-Interface. El contacto de control del solenoide ÜK se reproduce por medio de los bits de entrada D2 y D3 de AS-Interface.

El interruptor de seguridad debe configurarse debidamente en el monitor de seguridad AS-Interface (consulte el manual de instrucciones del monitor de seguridad AS-Interface utilizado y la tabla de estados).

El interruptor de seguridad está diseñado de forma que pueden preverse exclusiones de errores para errores internos según EN ISO 13849 2:2013, tabla A4.

## Versión STP-TW3...AS1

Bloqueo accionado mediante fuerza de resorte y desbloqueo mediante energía (conexión).

### ¡Importante!

Para proteger a las personas de los movimientos residuales peligrosos, el cable AS-Interface negro (energía auxiliar) que va hasta la caja de distribución AS-Interface a la que está conectado el interruptor puede conmutarse adicionalmente por medio de un controlador automático de parada o mediante la demora de conexión segura de un monitor de seguridad AS-Interface de doble canal (por ejemplo, bloqueo de puerta mediante temporización).

- ▶ Para activar el bloqueo: cierre el resguardo, corte la tensión en el solenoide y/o borre el bit de salida D0 de AS-Interface.

- ▶ Para desbloquear el bloqueo: genere tensión en el solenoide y active el bit de salida D0 de AS-Interface.

El bloqueo accionado por fuerza de resorte funciona según el principio de bloqueo sin tensión. Al interrumpirse la tensión en el solenoide, el bloqueo permanece activo y el resguardo no puede abrirse inmediatamente.

Si el resguardo está abierto en el momento de interrumpir la alimentación de tensión y luego se cierra, el bloqueo se activa. Esto puede provocar que las personas queden atrapadas accidentalmente.

## Versión STP-TW4...AS1

Bloqueo accionado por energía (conexión) y desbloqueo por fuerza de resorte.

### ¡Importante!

Los bloqueos según el principio de bloqueo con tensión no están concebidos para la protección de personas.

- ▶ El uso como bloqueo para la protección de personas solo es posible en casos excepcionales tras una evaluación exhaustiva de los riesgos de accidente (véase EN ISO 14119:2013, apartado 5.7.1).

- ▶ Para activar el bloqueo: genere tensión en el solenoide y active el bit de salida D0 de AS-Interface.

- ▶ Para desbloquear el bloqueo: corte la tensión en el solenoide o borre el bit de salida D0 de AS-Interface.

El bloqueo accionado por fuerza de solenoide funciona según el principio de bloqueo con tensión. Al interrumpirse la tensión en el solenoide, el bloqueo queda desbloqueado y el resguardo puede abrirse inmediatamente.



## Estados de conmutación

Los estados de conmutación detallados y las secuencias de código de los interruptores se muestran en la tabla de estados.

## Selección del actuador

### AVISO

- ▶ Daños en el dispositivo si se utiliza un actuador inadecuado. Asegúrese de elegir el actuador adecuado (consulte la tabla de la Fig. 4).
- ▶ Tenga también en cuenta el radio de puerta y las posibilidades de fijación (consulte la Fig. 5).

Existen las siguientes variantes:

- ▶ actuador S para interruptores de seguridad sin embudo de entrada.

## Desbloqueo manual

En ciertas situaciones es necesario desbloquear el bloqueo de forma manual (por ejemplo, en caso de fallos o emergencias). Tras el desbloqueo debe realizarse una comprobación de funcionamiento.

Para más información, consulte la norma EN ISO 14119:2013, apartado 5.7.5.1. El dispositivo puede incluir las siguientes funciones de desbloqueo:

## Desbloqueo auxiliar

En caso de avería, el bloqueo puede desbloquearse con el dispositivo de desbloqueo auxiliar, independientemente del estado del solenoide.

Si el desbloqueo auxiliar está activado, se envía media secuencia.

## Accionamiento del desbloqueo auxiliar

1. Suelte el tornillo de protección.
  2. Gire el dispositivo de desbloqueo auxiliar con un destornillador en la dirección señalada por la flecha hasta .
- ▶ El bloqueo queda desbloqueado.

### ¡Importante!

- ▶ Durante el desbloqueo manual, el actuador no debe estar sometido a un esfuerzo de tracción.
- ▶ Para asegurarlo frente a una manipulación, el dispositivo de desbloqueo auxiliar debe sellarse (por ejemplo, utilizando laca de sellado) antes de la puesta en marcha del interruptor.
- ▶ El tornillo de protección debe volver a enroscarse y sellarse (por ejemplo, utilizando laca de sellado) después del montaje y cada vez que se utilice el dispositivo de desbloqueo auxiliar. Par de apriete: 0,5 Nm.

## Desbloqueo auxiliar con llave triangular

El funcionamiento es el mismo que en el desbloqueo auxiliar.

### ¡Importante!

- ▶ Durante el desbloqueo manual, el actuador no debe estar sometido a un esfuerzo de tracción.

## Desbloqueo auxiliar con llave e indicador de estado

El funcionamiento es el mismo que en el desbloqueo auxiliar.

### ¡Importante!

- ▶ Durante el desbloqueo manual, el actuador no debe estar sometido a un esfuerzo de tracción.

La posición del bloqueo se muestra en la ventana.

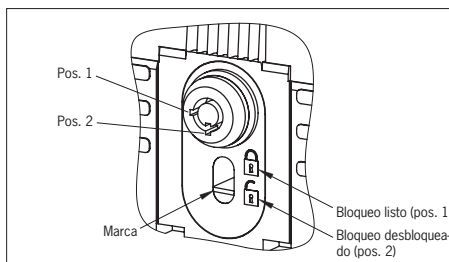


Fig. 1: Dispositivo de desbloqueo auxiliar con llave e indicador

## Desbloqueo de emergencia

Permite abrir un resguardo bloqueado sin medios auxiliares desde fuera de la zona de peligro.

### ¡Importante!

- ▶ El desbloqueo de emergencia debe poder accionarse manualmente y sin medios auxiliares desde el exterior de la zona protegida.
- ▶ El desbloqueo de emergencia debe tener un cartel que indique que solo puede accionarse en caso de emergencia.
- ▶ Durante el desbloqueo manual, el actuador no debe estar sometido a un esfuerzo de tracción.
- ▶ La función de desbloqueo cumple todos los demás requisitos de la norma EN ISO 14119.
- ▶ El desbloqueo de emergencia cumple los requisitos de la categoría B según EN ISO 13849-1.

Si el desbloqueo de emergencia está activado, se envía media secuencia.

## Desbloqueo por cable Bowden

Desbloqueo mediante cable de tracción. Según el tipo de instalación, el desbloqueo por cable Bowden puede utilizarse como desbloqueo de emergencia o como desbloqueo antipánico.

### ¡Importante!

- ▶ El desbloqueo por cable Bowden cumple los requisitos de la categoría B según EN ISO 13849-1.
- ▶ El correcto funcionamiento depende del tendido del cable de tracción y de la colocación del acceso, que es responsabilidad del constructor de la instalación.
- ▶ Durante el desbloqueo manual, el actuador no debe estar sometido a un esfuerzo de tracción.

## Montaje

### AVISO

Daños en el dispositivo por montaje incorrecto y condiciones ambientales inadecuadas.

- ▶ El interruptor de seguridad y el actuador no deben utilizarse como tope.
- ▶ Consulte los apartados 5.2 y 5.3 de la norma EN ISO 14119:2013 para la fijación del interruptor de seguridad y el actuador.
- ▶ Consulte el apartado 7 de la norma EN ISO 14119:2013 para reducir las posibilidades de puenteo de los dispositivos de enclavamiento.
- ▶ Proteja la cabeza del interruptor contra daños y contra la entrada de cuerpos extraños, como virutas, arena, abrasivos, etc.
- ▶ El grado de protección IP indicado solo es aplicable si los tornillos de las carcasas, las entradas de cable y los conectores están correctamente apretados. Tenga en cuenta los pares de apriete.
- ▶ El tornillo de protección del dispositivo de desbloqueo auxiliar debe sellarse antes de la puesta en marcha (por ejemplo, utilizando laca de sellado).

## Cambio de la dirección de accionamiento

### AVISO

No debe cambiarse la dirección de toda la cabeza.

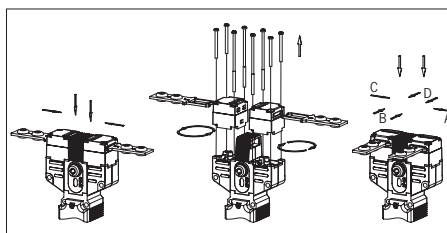
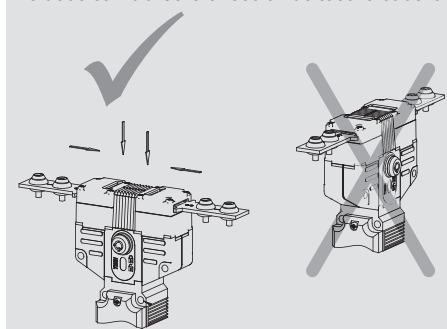


Fig. 2: Cambio de la dirección de accionamiento

1. Afloje los tornillos del cabezal actuador.
2. Ajuste la dirección deseada.
3. Apriete los tornillos con 0,8 Nm.
4. Cierre la ranura de accionamiento no utilizada con la tapa para ranuras suministrada.

## Conexión eléctrica

El interruptor de seguridad se conecta al sistema de bus mediante un cable de conexión de 4 polos con conector M12 a través de una caja de distribución AS-Interface pasiva con cable AS-Interface amarillo y negro.

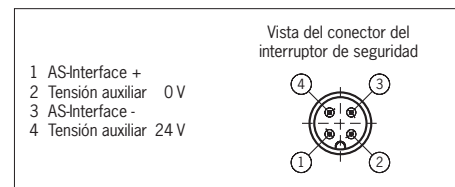


Fig. 3: Asignación de contactos del conector M12

### Para dispositivos con conector:

- ▶ Compruebe la estanqueidad del conector.

## Puesta en marcha

### Ajuste de la dirección AS-Interface

La dirección puede ajustarse antes o después del montaje.

La dirección AS-Interface del interruptor de seguridad se ajusta con una unidad de programación AS-Interface. Son válidas las direcciones 1 a 31.

Para ello, la unidad de programación se debe conectar con un cable de programación al conector M12 del interruptor de seguridad.

En el estado de fábrica, la dirección es 0 (durante el funcionamiento se enciende el LED Fault de AS-Interface!).

### Configuración en el monitor de seguridad AS-Interface

(Consulte el manual de instrucciones del monitor de seguridad AS-Interface y la tabla de estados).

El interruptor de seguridad se configura en el monitor de seguridad AS-Interface con la dirección AS-Interface ajustada según se muestra a continuación:

- ▶ Doble canal dependiente.
- ▶ Tiempo de sincronización = infinito ∞.

En este modo de funcionamiento es preciso abrir el resguardo después de desbloquear el bloqueo y antes de cada puesta en marcha.

► Doble canal independiente.

El bloqueo se abre y se cierra accionando la salida D0. Cuando el bloqueo está abierto, el circuito de seguridad se desconecta. No debe abrirse la puerta. La seguridad se restablece cuando se cierra el bloqueo.

En esta configuración no se ponen a prueba ni el doble canal ni el contacto de la puerta. Para hacer la comprobación, deben tomarse medidas adicionales fuera del monitor.

► Doble canal dependiente según condiciones.

► Independiente: In-1.

El bloqueo se abre y se cierra accionando la salida D0. Cuando el bloqueo está abierto, el circuito de seguridad se desconecta. La puerta no debe abrirse. La seguridad se restablece cuando se cierra el bloqueo.

Se controla el mal funcionamiento del interruptor.

En el caso del interruptor de seguridad **STP-TW3..AS1** con enclavamiento por fuerza de resorte, si el solenoide de bloqueo se activa (desbloquea) en el modo Bloqueo de puerta mediante temporización utilizando el segundo contacto de habilitación de un monitor de seguridad de doble canal y un PLC, debe tenerse en cuenta lo siguiente:

► No es posible desconectar el solenoide de bloqueo utilizando solo el monitor.

Por eso, el sistema de control (PLC) debe desconectar el solenoide de bloqueo hasta la posición de bloqueo por medio de la salida AS-Interface D0 = 0 para restablecer las condiciones de conexión del primer circuito de habilitación.

► La salida AS-Interface debe conectarse con D0 = 1 para que el solenoide de bloqueo pueda desbloquearse a través de la segunda salida de seguridad del monitor.

**Señales de estado (no relevantes para la seguridad)**

El estado de los bits de entrada D0 y D1 de AS-Interface que monitorizan la puerta y de los bits de entrada D2 y D3 de AS-Interface que monitorizan el solenoide también puede consultarse por medio del sistema de control (PLC) (consulte el manual de instrucciones del monitor de seguridad AS-Interface).

**Indicadores LED**

El estado del bus AS-Interface se indica con dos LED (Power, Fault).

Mediante el bus AS-Interface pueden conectarse dos LED adicionales, por ejemplo, para mostrar señales de estado (consulte las señales de estado y los datos técnicos).

**Comprobación de funcionamiento**

**⚠ ADVERTENCIA**

Lesiones mortales por fallos durante la comprobación del funcionamiento.

► Antes de comprobar el funcionamiento, asegúrese de que no haya personas en la zona de peligro.

► Tenga en cuenta la normativa vigente en materia de prevención de accidentes.

Compruebe el buen funcionamiento del dispositivo tras la instalación y tras cada error.

Proceda de la siguiente manera:

**Comprobación mecánica del funcionamiento**

El actuador debe poder introducirse con facilidad en el cabezal actuador. Para realizar la comprobación, cierre varias veces el resguardo. También debe comprobarse el funcionamiento de los dispositivos de desbloqueo manuales (salvo el desbloqueo auxiliar).

**Comprobación eléctrica del funcionamiento**

1. Conecte la tensión de servicio.
2. Cierre todos los resguardos y active el bloqueo.
  - La máquina no debe ponerse en marcha automáticamente.
  - El resguardo no debe poder abrirse.
3. Ponga en marcha la máquina.
  - El bloqueo no debe poder desbloquearse mientras la máquina esté en funcionamiento y suponga un peligro.
4. Detenga el funcionamiento de la máquina y desbloquee el bloqueo.
  - El resguardo debe permanecer bloqueado hasta que ya no haya riesgo de sufrir lesiones (por ejemplo, por movimientos de inercia).
  - La máquina no debe poder ponerse en marcha mientras el bloqueo esté desbloqueado.

Repita los pasos 2-4 para cada resguardo.

**Controles y mantenimiento**

**⚠ ADVERTENCIA**

Peligro de lesiones graves por pérdida de la función de seguridad.

► En caso de daños o de desgaste, el interruptor debe sustituirse entero junto con el actuador. No está permitido el cambio de piezas sueltas o de módulos.

► Compruebe el buen funcionamiento del dispositivo a intervalos regulares y tras cada error. Para conocer los intervalos posibles, consulte la norma EN ISO 14119:2013, apartado 8.2.

Para asegurar un funcionamiento correcto y duradero es preciso realizar las siguientes comprobaciones:

- funcionamiento correcto de la función de conmutación;
- fijación segura de todos los componentes;
- daños, suciedad, depósitos y desgaste;
- estanqueidad de la entrada de cable;
- conexiones eléctricas o conectores sueltos.

**Información:** El año de fabricación figura en la esquina inferior derecha de la placa de características.

**Responsabilidad y garantía**

Se declinará toda responsabilidad y quedará anulada la garantía si no se respetan las condiciones de utilización correctas o si no se tienen en cuenta las indicaciones de seguridad, así como en caso de no realizar los trabajos de mantenimiento de la forma especificada.

**Información sobre**

► Para que la utilización cumpla con los requisitos , debe emplearse una alimentación de tensión según UL1310 que tenga la característica *for use in Class 2 circuits*.

De forma alternativa se puede utilizar una alimentación con tensión o corriente limitada, siempre que se cumplan los siguientes requisitos:

Fuente de alimentación aislada galvánicamente en combinación con un fusible según UL248. Según los requisitos , el fusible debe estar diseñado para máx. 3 A e integrado en el circuito con una tensión máxima secundaria de 33,3 V CC. Dado el caso, use unos valores de conexión más bajos para su dispositivo (véanse los datos técnicos).

► Para que la utilización cumpla con los requisitos , debe usarse un cable de conexión que aparezca en las listas del UL-Category-Code CYJV/7.

1) Observación sobre el ámbito de vigencia de la homologación UL: los aparatos han sido comprobados conforme a los requisitos de UL508 y CSA/C22.2 n.º 14 (protección contra descargas eléctricas e incendios).

**Declaración de conformidad**

El producto cumple los requisitos de la directiva de máquinas 2006/42/CE.

La declaración de conformidad UE se puede con-

sultar en [www.euchner.com](http://www.euchner.com). Para ello, al realizar la búsqueda, introduzca el número de pedido de su dispositivo. El documento está disponible en el apartado *Descargas*.

**Asistencia**

En caso de requerir asistencia técnica, póngase en contacto con:

EUCHNER GmbH + Co. KG  
 Kohlhammerstraße 16  
 70771 Leinfelden-Echterdingen

**Teléfono de asistencia:**

+49 711 7597-500

**Correo electrónico:**

support@euchner.de

**Página web:**




www.euchner.com

**Datos técnicos**

Parámetro	Valor
Material de la carcasa	Termoplástico reforzado con fibra de vidrio
Grado de protección	IP67, conector hembra insertado
Vida de servicio mecánica	1 × 10 <sup>6</sup> maniobras
Temperatura ambiental	-20 ... +55 °C
Grado de contaminación (externa, según EN IEC 60947-1)	3 (industria)
Posición de montaje	Cualquiera
Velocidad de ataque máx.	20 m/min
Fuerza de extracción (sin bloquear)	30 N
Fuerza de retención	20 N
Fuerza máx. de actuación	35 N
Frecuencia de accionamiento	1200/h
Principio de activación SK, UK	Contacto de apertura positiva, contacto de conmutación de acción lenta
Material de contacto	Aleación de plata dorada
Tipo de conexión	Conector M12, 4 polos
Peso	Aprox. 0,6 kg
Fuerza de bloqueo	F <sub>máx</sub> F <sub>Zh</sub>
ACTUADOR S-G..., ACTUADOR RADIAL S-...	2500 N 2000 N
ACTUADOR S-WQ-...	2000 N 1500 N
ACTUADOR S-W-...	1500 N 1100 N
ACTUADOR S-WT-..., ACTUADOR S-WQT-...	1000 N 700 N
<b>Solenoide de bloqueo</b>	
Tensión de servicio del solenoide	24 V CC +10 %/-15 % 8 W
(Tensión auxiliar en cable AS-Interface negro)	Fuente de alimentación con separación segura (EN IEC 60742, PELV)
Corriente de servicio del solenoide	300 mA
Tiempo de conexión (TC)	100 %
Tipo de conexión	Conector M12
<b>Datos AS-Interface</b> según especificación AS-Interface 2.1	Código EA: 7 Código ID: B
Tensión de servicio AS-Interface	22,5 ... 31,6 V CC
Consumo de corriente total máx.	45 mA
Direcciones AS-Interface válidas	1-31
<b>Entradas AS-Interface</b>	Según AS-Interface Safety at Work
Contacto de control de la puerta SK	D0, D1
Contacto de control del solenoide UK	D2, D3
<b>Salidas AS-Interface</b>	
D0	Solenoide de bloqueo, 1 = solenoide energizado
D1	LED rojo, 1 = LED conectado
D2	LED verde, 1 = LED conectado
LED Power AS-Interface	Verde, AS-Interface con tensión
LED Fault AS-Interface	Rojo, fase offline o dirección 0
<b>Valores característicos según EN ISO 13849-1</b>	
<b>Supervisión del bloqueo y de la posición del resguardo</b>	
B <sub>10D</sub> con DC-13 100 mA/24 V	5 × 10 <sup>6</sup>



**Tabla de estados**

Programación	Estado	D0, D1	D2, D3	Diagnóstico de monitorización
<b>Doble canal según condiciones</b>	Resguardo cerrado y bloqueado 	Secuencia de código		Verde
	Resguardo cerrado y no bloqueado	Media secuencia	00	Amarillo intermitente
	Estado no válido (resguardo abierto, bloqueo activo)	00	Media secuencia	Rojo intermitente (monitorización del estado no válido)
	Resguardo abierto	00	00	Rojo
	Dirección 0 o comunicación perturbada	-		Gris
<b>Doble canal independiente</b>	Resguardo cerrado y bloqueado 	Secuencia de código		Verde
	Resguardo cerrado y no bloqueado	Media secuencia	00	Rojo
	Estado no válido (resguardo abierto, bloqueo activo)	00	Media secuencia	Rojo
	Resguardo abierto	00	00	Rojo
	Dirección 0 o comunicación perturbada	-		Gris
<b>Doble canal dependiente Tiempo de sincronización infinito ∞</b>	Resguardo cerrado y bloqueado 	Secuencia de código		Verde si el resguardo estaba abierto previamente o amarillo intermitente tras el arranque si solo estaba abierto el bloqueo.
	Resguardo cerrado y no bloqueado	Media secuencia	00	Amarillo intermitente si el resguardo estaba cerrado previamente. Rojo si el resguardo estaba abierto previamente.
	Estado no válido (resguardo abierto, bloqueo activo)	00	Media secuencia	Amarillo intermitente si el resguardo estaba cerrado previamente. Rojo si el resguardo estaba abierto previamente.
	Resguardo abierto	00	00	Rojo
	Dirección 0 o comunicación perturbada	-		Gris

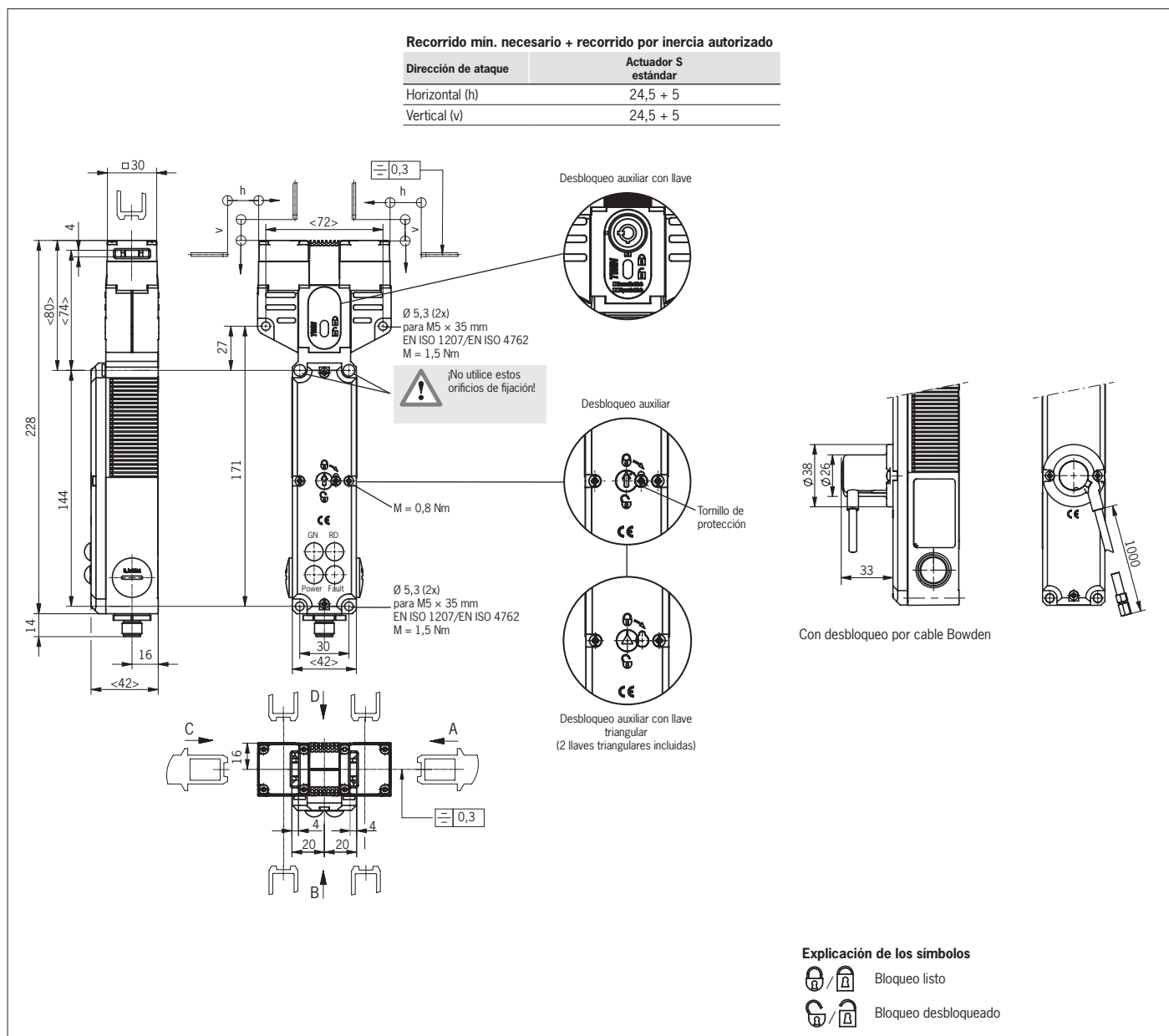


Fig. 4: Plano de dimensiones STP-TW...

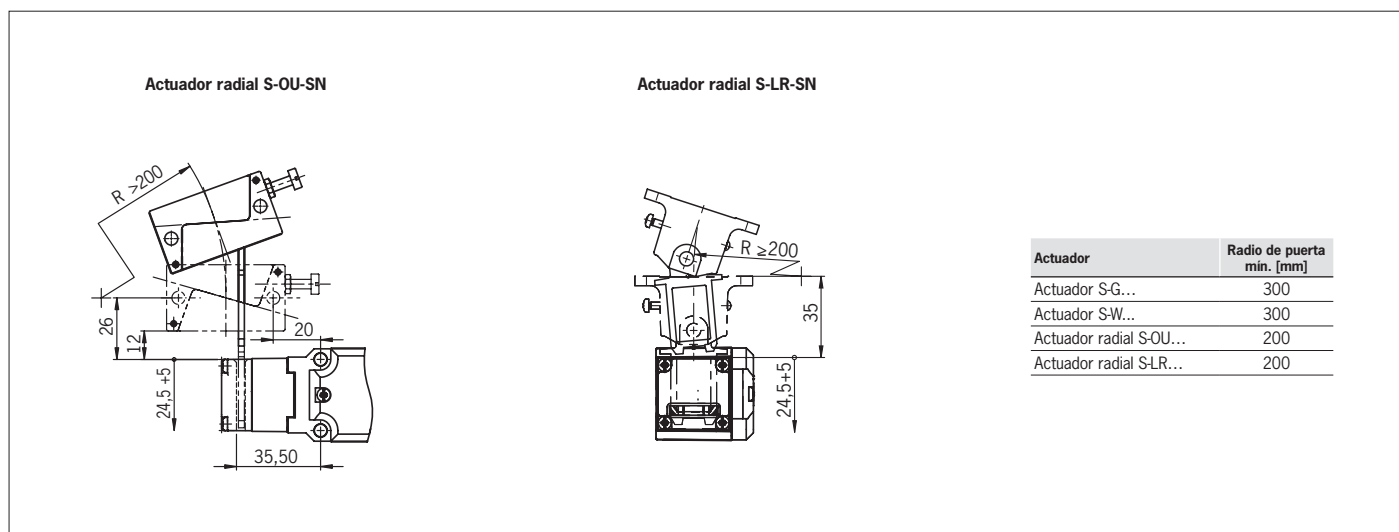


Fig. 5: Radios de puerta mínimos