

Gültigkeit

Diese Betriebsanleitung gilt für alle Sicherheitsschalter TZ... Diese Betriebsanleitung bildet zusammen mit dem Dokument *Sicherheitsinformation* sowie einem ggf. verfügbaren Datenblatt die vollständige Benutzerinformation für Ihr Gerät.

Wichtig!

Beachten Sie, dass Sie die für Ihre Produktversion gültige Betriebsanleitung verwenden. Bei Fragen wenden Sie sich an den EUCHNER Service.

Ergänzende Dokumente

Die Gesamtdokumentation für dieses Gerät besteht aus folgenden Dokumenten:

Dokumenttitel (Dokumentnummer)	Inhalt	
Sicherheitsinformation (2525460)	Grundlegende Sicherheitsinformationen	
Betriebsanleitung (2088062)	(dieses Dokument)	
Konformitätserklärung	Konformitätserklärung	
Ggf. Ergänzungen zur Betriebsanleitung	Ggf. zugehörige Ergänzungen zur Betriebsanleitung oder Datenblätter berücksichtigen.	

Wichtig!

Lesen Sie immer alle Dokumente durch, um einen vollständigen Überblick für die sichere Installation, Inbetriebnahme und Bedienung des Geräts zu bekommen. Die Dokumente können unter www.euchner.de heruntergeladen werden. Geben Sie hierzu die Dok. Nr. oder die Bestellnummer des Geräts in die Suche ein.

Bestimmungsgemäßer Gebrauch

Sicherheitsschalter der Baureihe TZ sind Verriegelungseinrichtungen mit Zuhaltung (Bauart 2). Der Betätiger besitzt eine geringe Codierungsstufe. In Verbindung mit einer beweglichen trennenden Schutz-einrichtung und der Maschinensteuerung verhindert dieses Sicherheitsbauteil, dass die Schutz-einrichtung geöffnet werden kann, solange eine gefährliche Maschinenfunktion ausgeführt wird.

Das bedeutet:

- ▶ Einschaltbefehle, die eine gefährliche Maschinenfunktion hervorrufen, dürfen erst dann wirksam werden, wenn die Schutz-einrichtung geschlossen und zugehalten ist.
- ▶ Die Zuhaltung darf erst dann entsperren werden, wenn die gefährliche Maschinenfunktion beendet ist.
- ▶ Bei Anwendungen für den Personenschutz, muss die Stellung der Zuhaltung überwacht werden, indem der Kontakt zur Magnetüberwachung (ÜK) im Sicherheitskreis ausgewertet wird.
- ▶ Das Schließen und Zuhalten einer Schutz-einrichtung darf kein selbstständiges Anlaufen einer gefährlichen Maschinenfunktion hervorrufen. Hierzu muss ein separater Startbefehl erfolgen. Ausnahmen hierzu siehe EN ISO 12100 oder relevante C-Normen.

Geräte dieser Baureihe eignen sich auch für den Prozessschutz.

Vor dem Einsatz des Geräts ist eine Risikobeurteilung an der Maschine durchzuführen z. B. nach folgenden Normen:

- ▶ EN ISO 13849-1
- ▶ EN ISO 12100
- ▶ IEC 62061

Zum bestimmungsgemäßen Gebrauch gehört das Einhalten der einschlägigen Anforderungen für den Einbau und Betrieb, insbesondere nach folgenden Normen:

- ▶ EN ISO 13849-1
- ▶ EN ISO 14119
- ▶ EN 60204-1

Wichtig!

- ▶ Der Anwender trägt die Verantwortung für die korrekte Einbindung des Geräts in ein sicheres Gesamtsystem. Dazu muss das Gesamtsystem z. B. nach EN ISO 13849-1 validiert werden.
- ▶ Wird zur Bestimmung des Performance Levels (PL) das vereinfachte Verfahren nach EN ISO 13849-1:2023, Abschnitt 6.2.3 benutzt, reduziert sich möglicherweise der PL, wenn mehrere Geräte hintereinander geschaltet werden.
- ▶ Eine logische Reihenschaltung sicherer Kontakte ist unter Umständen bis zu PL d möglich. Nähere Informationen hierzu gibt ISO TR 24119.
- ▶ Liegt dem Produkt ein Datenblatt bei, gelten die Angaben des Datenblatts, falls diese von der Betriebsanleitung abweichen.

Sicherheitshinweise

⚠️ WARNUNG

Lebensgefahr durch unsachgemäßen Einbau oder Umgehen (Manipulation). Sicherheitsbauteile erfüllen eine Personenschutz-Funktion.

- ▶ Sicherheitsbauteile dürfen nicht überbrückt, weggedreht, entfernt oder auf andere Weise unwirksam gemacht werden. Beachten Sie hierzu insbesondere die Maßnahmen zur Verringerung der Umgehungsmöglichkeiten nach EN ISO 14119:2013, Abschn. 7.
- ▶ Der Schaltvorgang darf nur durch speziell dafür vorgesehene Betätiger ausgelöst werden.
- ▶ Stellen Sie sicher, dass kein Umgehen durch Ersatzbetätiger stattfindet. Beschränken Sie hierzu den Zugang zu Betätigern und z. B. Schlüsseln für Entriegelungen.
- ▶ Montage, elektrischer Anschluss und Inbetriebnahme ausschließlich durch autorisiertes Fachpersonal, welches über spezielle Kenntnisse im Umgang mit Sicherheitsbauteilen verfügt.

⚠️ VORSICHT

Gefahr durch hohe Gehäusetemperatur.

- ▶ Schalter gegen Berühren durch Personen oder brennbarem Material schützen.

Funktion

Der Sicherheitsschalter ermöglicht das Zuhalten von beweglichen trennenden Schutz-einrichtungen.

Im Schalter befinden sich eine drehbare Schaltscheibe und eine Sperrklinke, die den Zuhaltebolzen blockieren/ freigeben.

Beim Einführen/Herausziehen des Betätigers und beim Aktivieren/Entsperren der Zuhaltung wird der Zuhaltebolzen bewegt. Dabei werden die Schaltkontakte betätigt.

Bei blockiertem Zuhaltebolzen (Zuhaltung aktiv) kann der Betätiger nicht aus dem Schalterkopf gezogen werden. Konstruktionsbedingt kann die Zuhaltung nur aktiviert werden, wenn die Schutz-einrichtung geschlossen ist (Fehlschließ-sicherung).

Die Stellungenüberwachung der Schutz-einrichtung und die Verriegelungsüberwachung erfolgt dabei über zwei getrennte Schaltelemente.

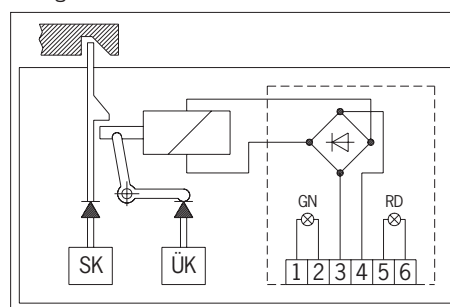


Bild 1: Funktion Sicherheitsschalter TZ

Die Konstruktion des Sicherheitsschalters ist so ausgeführt, dass Fehlerausschlüsse auf interne Fehler gemäß EN ISO 13849-2:2012, Tabelle A4, angenommen werden können.

Zuhaltungsüberwachung

Alle Ausführungen verfügen über mindestens einen sicheren Kontakt für die Überwachung der Zuhaltung. Beim Entsperren der Zuhaltung, werden die Kontakte geöffnet.

Türmeldekontakt

Alle Ausführungen verfügen zusätzlich über mindestens einen Türmeldekontakt. Je nach Schaltelement können die Türmeldekontakte zwangsöffnend (Kontakte) oder nicht zwangsöffnend sein.

Beim Öffnen der Schutz-einrichtung werden die Türmeldekontakte betätigt.

Ausführung TZ1

(Zuhaltung durch Federkraft betätigt und durch Energie EIN entsperren)

- ▶ Zuhaltung aktivieren: Schutz-einrichtung schließen, keine Spannung am Magnet
- ▶ Zuhaltung entsperren: Spannung an Magnet anlegen

Die durch Federkraft betätigte Zuhaltung arbeitet nach dem Ruhestromprinzip. Bei Unterbrechung der Spannung am Magnet bleibt die Zuhaltung aktiv und die Schutz-einrichtung kann nicht unmittelbar geöffnet werden.

Ist die Schutz-einrichtung bei Unterbrechung der Spannungsversorgung geöffnet und wird dann geschlossen, wird die Zuhaltung aktiviert. Das kann dazu führen, dass Personen unbeabsichtigt eingeschlossen werden.

Ausführung TZ2

(Zuhaltung durch Energie EIN betätigt und durch Federkraft entsperren)

- ▶ Zuhaltungen nach dem Arbeitsstromprinzip sind nicht für den Personenschutz vorgesehen.
- ▶ Der Einsatz als Zuhaltung für den Personenschutz ist nur in Sonderfällen nach strenger Bewertung des Unfallrisikos möglich (siehe EN ISO 14119:2013, Abschn. 5.7.1!)

- ▶ Zuhaltung aktivieren: Spannung an Magnet anlegen
- ▶ Zuhaltung entsperren: Spannung vom Magnet trennen

Die durch Magnetkraft betätigte Zuhaltung arbeitet nach dem Arbeitsstromprinzip. Bei Unterbrechung der Spannung am Magnet, wird die Zuhaltung entsperren und die Schutz-einrichtung kann unmittelbar geöffnet werden!

Schaltzustände

Die detaillierten Schaltzustände für Ihren Schalter finden Sie in Bild 5. Dort sind alle verfügbaren Schaltelemente beschrieben.

Schutz-einrichtung geöffnet

Die Sicherheitskontakte und sind geöffnet.

Schutz-einrichtung geschlossen und nicht zugehalten

Die Sicherheitskontakte sind geschlossen. Die Sicherheitskontakte sind geöffnet.

Schutz-einrichtung geschlossen und zugehalten

Die Sicherheitskontakte und sind geschlossen.

Auswahl des Betätigers

HINWEIS

- ▶ Schäden am Gerät durch ungeeigneten Betätiger. Achten Sie darauf den richtigen Betätiger auszuwählen.
- ▶ Achten Sie dabei auch auf den Türradius und die Befestigungsmöglichkeiten (siehe Bild 6).


Manuelles Entsperren

In einigen Situationen ist es erforderlich, die Zuhaltung manuell zu entsperren (z. B. bei Störungen oder im Notfall). Nach dem Entsperren sollte eine Funktionsprüfung durchgeführt werden.

Weitere Informationen finden Sie in der Norm EN ISO 14119:2013, Abschn. 5.7.5.1. Das Gerät kann folgende Entsperrfunktionen besitzen:

Hilfsentriegelung

Bei Funktionsstörungen kann mit der Hilfsentriegelung die Zuhaltung, unabhängig vom Zustand des Magnets, entsperrt werden.

Beim Betätigen der Hilfsentriegelung werden die Kontakte  geöffnet. Mit diesen Kontakten muss ein Stoppbefehl erzeugt werden.

Hilfsentriegelung betätigen

1. Schlüssel vom Plombendraht lösen.
2. Verschlusschraube entfernen.
3. Entriegelung durch Schlüsselrotation.

➔ Die Zuhaltung ist entsperrt

Wichtig!

- ➔ Beim manuellen Entsperren darf der Betätiger nicht unter Zugspannung stehen.
- ➔ Zur Sicherung gegen Manipulation muss die Hilfsentriegelung vor Inbetriebnahme des Schalters verplombt werden.
- ➔ Die Hilfsentriegelung nach Gebrauch rückstellen und die Verschlusschraube eindrehen (Anzugsdrehmoment 0,5 Nm).
- ➔ Die Plombierung mit einer neuen Plombe wieder herstellen.

Schlüsselhilfsentriegelung/ Hilfsentriegelung mit Dreikant

Funktion wie bei Hilfsentriegelung.

Wichtig!


- ➔ Beim manuellen Entsperren darf der Betätiger nicht unter Zugspannung stehen.

Fluchtentriegelung

Ermöglicht das Öffnen einer zugehaltenen Schutz-einrichtung ohne Hilfsmittel aus dem Gefahrenbereich.

Wichtig!

- ➔ Die Fluchtentriegelung muss aus dem Inneren des geschützten Bereichs ohne Hilfsmittel von Hand betätigt werden können.
- ➔ Die Fluchtentriegelung darf von außen nicht erreichbar sein.
- ➔ Beim manuellen Entsperren darf der Betätiger nicht unter Zugspannung stehen.
- ➔ Die Fluchtentriegelung erfüllt die Anforderungen der Kategorie B nach EN ISO 13849-1.

Beim Betätigen der Fluchtentriegelung werden die Kontakte  geöffnet. Mit diesen Kontakten muss ein Stoppbefehl erzeugt werden.


Notentsperrung

Ermöglicht das Öffnen einer zugehaltenen Schutz-einrichtung ohne Hilfsmittel von außerhalb des Gefahrenbereichs.

Wichtig!

- ➔ Die Notentsperrung muss außerhalb des geschützten Bereichs ohne Hilfsmittel von Hand betätigt werden können.
- ➔ Die Notentsperrung muss eine Kennzeichnung besitzen, dass sie nur im Notfall betätigt werden darf.
- ➔ Beim manuellen Entsperren darf der Betätiger nicht unter Zugspannung stehen.
- ➔ Die Entsperrfunktion erfüllt alle weiteren Anforderungen aus der EN ISO 14119.

- ➔ Die Notentsperrung erfüllt die Anforderungen der Kategorie B nach EN ISO 13849-1.

Beim Betätigen der Notentsperrung werden die Kontakte  geöffnet. Mit diesen Kontakten muss ein Stoppbefehl erzeugt werden.

Montage

HINWEIS

- Geräteschäden durch falschen Anbau und ungeeignete Umgebungsbedingungen
- ➔ Sicherheitsschalter und Betätiger dürfen nicht als Anschlag verwendet werden.
- ➔ Beachten Sie EN ISO 14119:2013, Abschnitte 5.2 und 5.3, zur Befestigung des Sicherheitsschalters und des Betätigers.
- ➔ Beachten Sie EN ISO 14119:2013, Abschnitt 7, zur Verringerung von Umgehungsmöglichkeiten einer Verriegelungseinrichtung.
- ➔ Schützen Sie den Schalterkopf vor Beschädigung sowie vor eindringenden Fremdkörpern wie Spänen, Sand, Strahlmitteln usw.
- ➔ Die angegebene IP-Schutzart gilt nur, bei korrekt angezogenen Gehäuseschrauben, Leitungseinführungen und Steckverbindern. Anzugsdrehmomente beachten.
- ➔ Die Verschlusschraube der Hilfsentriegelung muss vor Inbetriebnahme verplombt werden.

Umstellen der Betätigungsrichtung

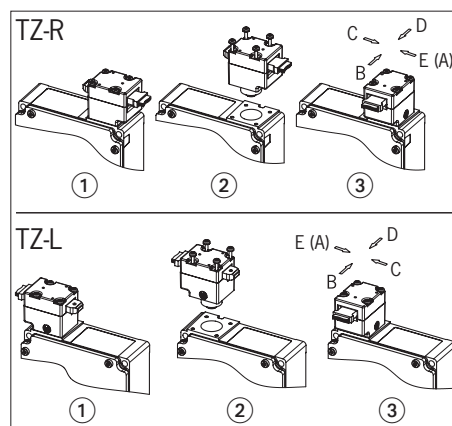




Bild 2: Umstellen der Betätigungsrichtung

1. Betätiger in Betätigungskopf einführen.
2. Schrauben am Betätigungskopf lösen.
3. Gewünschte Richtung einstellen.
4. Schrauben mit 1,2 Nm anziehen.


Elektrischer Anschluss

⚠️ WARNUNG



Verlust der Sicherheitsfunktion durch falschen Anschluss.

- ➔ Für Sicherheitsfunktionen nur sichere Kontakte ( und ) verwenden.
- ➔ Bei der Auswahl von Isolationsmaterial bzw. Anschlusslitzten auf die erforderliche Temperaturbeständigkeit sowie mechanische Belastbarkeit achten!
- ➔ Isolieren Sie die Einzeldrähte mit einer Länge von 6^{+1} mm ab, um einen sicheren Kontakt zu gewährleisten.

Anwendung des Sicherheitsschalters als Zuhaltung für den Personenschutz

Es muss mindestens ein Kontakt  verwendet werden. Dieser signalisiert den Zustand der Zuhaltung (Kontaktbelegung siehe Bild 3 und Bild 5).

Anwendung des Sicherheitsschalters als Zuhaltung für den Prozessschutz

Es muss mindestens ein Kontakt  verwendet werden. Es können auch Kontakte mit dem Symbol  verwendet werden (Kontaktbelegung siehe Bild 3 und Bild 5).

Für Geräte mit Steckverbinder gilt:

- ➔ Auf Dichtheit des Steckverbinders achten.

Für Geräte mit Leitungseinführung gilt:

1. Kabelverschraubung mit entsprechender Schutzart montieren.
2. Anschließen und Klemmen mit 0,5 Nm anziehen (Kontaktbelegung siehe Bild 3 und Bild 5).
3. Auf Dichtheit der Leitungseinführung achten.
4. Schalterdeckel schließen und verschrauben (Anzugsdrehmoment 1,2 Nm).

Funktionsprüfung

⚠️ WARNUNG

Tödliche Verletzung durch Fehler während der Funktionsprüfung.

- ➔ Stellen Sie vor der Funktionsprüfung sicher, dass sich keine Personen im Gefahrenbereich befinden.
- ➔ Beachten Sie die geltenden Vorschriften zur Unfallverhütung.

Überprüfen Sie nach der Installation und nach jedem Fehler die korrekte Funktion des Geräts.

Gehen Sie dabei folgendermaßen vor:

Mechanische Funktionsprüfung

Der Betätiger muss sich leicht in den Betätigungskopf einführen lassen. Zur Prüfung Schutz-einrichtung mehrmals schließen. Vorhandene manuelle Entriegelungen (außer Hilfsentriegelung) müssen ebenfalls auf deren Funktion geprüft werden.

Elektrische Funktionsprüfung

1. Betriebsspannung einschalten.
2. Alle Schutz-einrichtungen schließen und Zuhaltung aktivieren.
 - ➔ Die Maschine darf nicht selbständig anlaufen.
 - ➔ Die Schutz-einrichtung darf sich nicht öffnen lassen.
3. Maschinenfunktion starten.
 - ➔ Die Zuhaltung darf sich nicht entsperren lassen, solange die gefährliche Maschinenfunktion aktiv ist.
4. Maschinenfunktion stoppen und Zuhaltung entsperren.
 - ➔ Die Schutz-einrichtung muss so lange zugehalten bleiben, bis kein Verletzungsrisiko mehr besteht (z. B. durch nachlaufende Bewegungen).
 - ➔ Maschinenfunktion darf sich nicht starten lassen, solange die Zuhaltung entsperrt ist.

Wiederholen Sie die Schritte 2 - 4 für jede Schutz-einrichtung einzeln.

Kontrolle und Wartung

⚠️ WARNUNG

Gefahr von schweren Verletzungen durch den Verlust der Sicherheitsfunktion.

- ➔ Bei Beschädigung oder Verschleiß muss der gesamte Schalter mit Betätiger ausgetauscht werden. Der Austausch von Einzelteilen oder Baugruppen ist nicht zulässig.
- ➔ Überprüfen Sie in regelmäßigen Abständen und nach jedem Fehler die korrekte Funktion des Geräts. Hinweise zu möglichen Zeitintervallen entnehmen Sie der EN ISO 14119:2013, Abschnitt 8.2.

Um eine einwandfreie und dauerhafte Funktion zu gewährleisten, sind folgende Kontrollen erforderlich:

- ➔ einwandfreie Schaltfunktion
- ➔ sichere Befestigung aller Bauteile
- ➔ Beschädigungen, starke Verschmutzung, Ablagerungen und Verschleiß

- ▷ Dichtheit der Kabeleinführung
- ▷ gelockerte Leitungsanschlüsse bzw. Steckverbinder.


Info: Das Baujahr ist in der unteren, rechten Ecke des Typschilds ersichtlich.

Haftungsausschluss und Gewährleistung


Wenn die o. g. Bedingungen für den bestimmungsgemäßen Gebrauch nicht eingehalten werden oder wenn die Sicherheitshinweise nicht befolgt werden oder wenn etwaige Wartungsarbeiten nicht wie gefordert durchgeführt werden, führt dies zu einem Haftungsausschluss und dem Verlust der Gewährleistung.

Hinweise zu

Für Geräte mit Leitungseinführung gilt:

Für den Einsatz und die Verwendung gemäß den Anforderungen von  ist eine Kupferleitung für den Temperaturbereich 60/75 °C zu verwenden.

Für Geräte mit Steckverbinder gilt:

Für den Einsatz und die Verwendung gemäß den Anforderungen von  muss eine Class 2 Spannungsversorgung nach UL1310 verwendet werden. Am Einsatzort installierte Anschlussleitungen von Sicherheitsschaltern müssen räumlich von beweglichen und fest installierten Leitungen und nicht isolierten aktiven Teilen anderer Anlagenteile, die mit einer Spannung von über 150 V arbeiten, so getrennt werden, dass ein ständiger Abstand von 50,8 mm eingehalten wird. Es sei denn, die beweglichen Leitungen sind mit geeigneten Isoliermaterialien versehen, die eine gleiche oder höhere Spannungsfestigkeit gegenüber den anderen relevanten Anlagenteilen besitzen.

Konformitätserklärung

Die EU-Konformitätserklärung finden Sie unter www.euchner.de. Geben Sie dazu die Bestellnummer Ihres Geräts in die Suche ein. Unter **Downloads** ist das Dokument verfügbar.

Service

Wenden Sie sich im Servicefall an:

EUCHNER GmbH + Co. KG

Kohlhammerstraße 16

70771 Leinfelden-Echterdingen

Servicetelefon:

+49 711 7597-500

E-Mail:

support@euchner.de

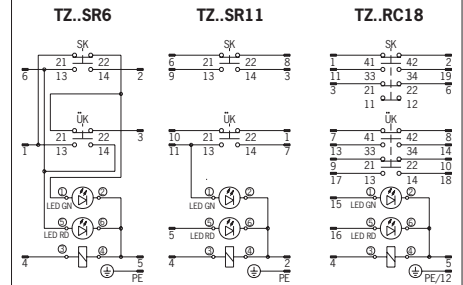
Internet:

www.euchner.de

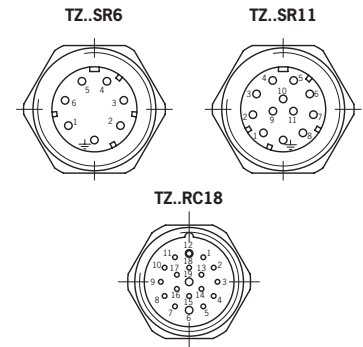
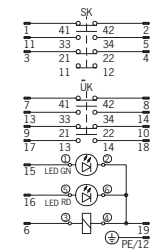
Technische Daten

Parameter	Wert
Gehäusewerkstoff	Leichtmetall-Druckguss
Schutzart	
Leitungseinführung	IP67
Steckverbinder	IP65
Mechanische Lebensdauer	1 x 10 ⁶ Schaltspiele
Umgebungstemperatur	-25 ... +80 °C
Verschmutzungsgrad (extern, nach EN 60947-1)	3 (Industrie)
Einbaulage	beliebig
Anfahrsgeschwindigkeit max.	20 m/min
Auszugskraft (nicht zugehalten)	30 N
Rückhaltekraft	10 N
Betätigungskraft max.	35 N
Betätigungshäufigkeit	1200/h
Schaltprinzip	Schleichschaltglied
Kontaktwerkstoff	Silberlegierung hauchvergoldet
Anschlussart	
TZ...M	Leitungseinführung M20 x 1,5
TZ...SR6	Steckverbinder SR6, 6-polig+PE
TZ...SR11	Steckverbinder SR11, 11-polig+PE
TZ...RC18	Steckverbinder RC18, 18-polig+PE
TZ...BHA8	Steckverbinder BHA8, 8-polig
TZ...BHA10	Steckverbinder BHA10, 10-polig
TZ...BHA12	Steckverbinder BHA12, 12-polig
Anschlussquerschnitt (flexibel/starr)	0,34 ... 1,5 mm ²
Bemessungsisolationsspannung	
TZ...M, TZ...SR6, TZ...BHA	U _i = 250 V
TZ...SR11, TZ...RC18	U _i = 50 V
Bemessungsstoßspannungsfestigkeit	
TZ...M, TZ...SR6, TZ...BHA	U _{imp} = 2,5 kV
TZ...SR11, TZ...RC18	U _{imp} = 1,5 kV
Bedingter Kurzschlussstrom	100 A
Schaltspannung min. bei 10 mA	12 V
Gebrauchskategorie nach EN 60947-5-1	
TZ...M, TZ...SR6, TZ...BHA	AC-15 4 A 230 V / DC-13 4 A 24 V
TZ...SR11, TZ...RC18	AC-15 4 A 50 V / DC-13 4 A 24 V
Schaltstrom min. bei 24 V	1 mA
Kurzschlusschutz (Steuersicherung) nach IEC 60269-1	4 A gG
Konv. thermischer Strom I _{th}	4 A
Magnetbetriebsspannung/Magnetleistung	
TZ...024	AC/DC 24 V (+10%/-15%) 10 W
TZ...110	AC 110 V (+10%/-15%) 10 W
TZ...230	AC 230 V (+10%/-15%) 10 W
Einschaltdauer ED	100 %
Zuhaltekraft	F _{max} F _{zh}
BETAETIGER-Z-G..., RADIUSBETAETIGER-Z...	2000 N 1500 N
Einschränkungen bei Umgebungstemperatur größer +70 ... +80 °C	
Gebrauchskategorie nach EN 60947-5-1	
TZ...M, TZ...SR6, TZ...BHA	AC-15 2 A 230 V / DC-13 2 A 24 V
TZ...SR11, TZ...RC18	AC-15 2 A 50 V / DC-13 2 A 24 V
Konv. thermischer Strom I _{th}	2 A
Kurzschlusschutz nach IEC 60269-1	2 A gG
Kennwerte nach EN ISO 13849-1	
Überwachung der Zuhaltung und der Stellung der Schutz-einrichtung	
B _{10D} bei DC-13 100 mA/24 V	3 x 10 ⁶

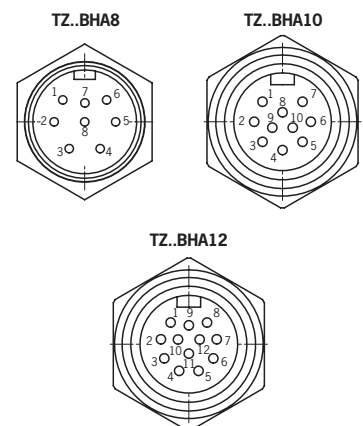
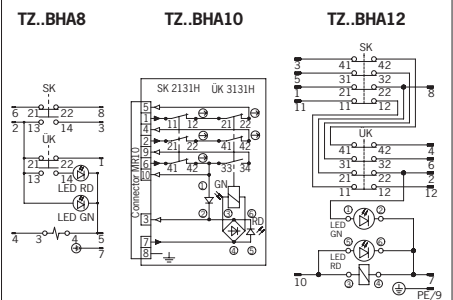
Darstellung: Schutzeinrichtung geschlossen, Betätiger verriegelt



TZ..RC18...C1826



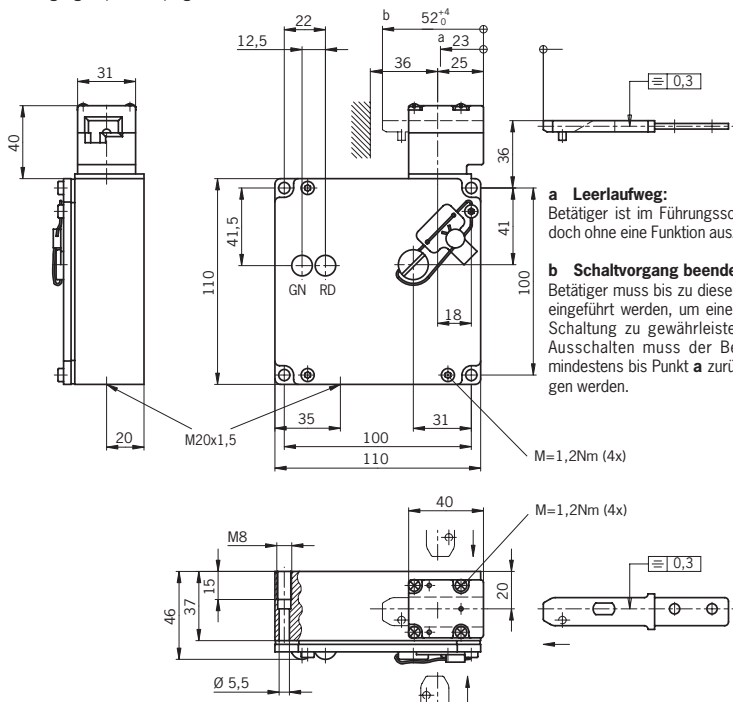
Ansicht auf Steckseite des Sicherheitsschalters



Ansicht auf Steckseite des Sicherheitsschalters

Bild 3: Anschluss- und Steckerbelegung

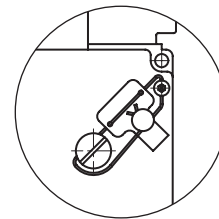
Darstellung:
TZ.R.. Betätigungskopf rechts
(Betätigungskopf links spiegelbildlich)



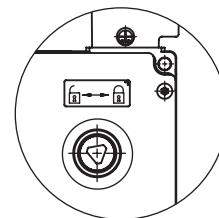
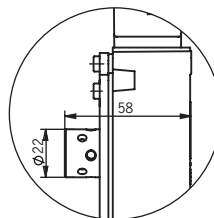
a Leerlaufweg:
Betätiger ist im Führungsschlitz, jedoch ohne eine Funktion auszulösen.

b Schaltvorgang beendet:
Betätiger muss bis zu diesem Punkt eingeführt werden, um eine sichere Schaltung zu gewährleisten. Zum Ausschalten muss der Betätiger mindestens bis Punkt a zurückgezogen werden.

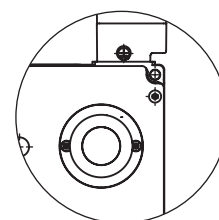
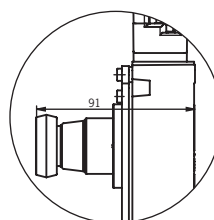
Hilfsentriegelung



Hilfsentriegelung mit Dreikant
(2 Dreikantschlüssel beigelegt)

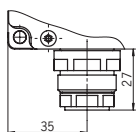


Hilfsentriegelung mit Druckknopf

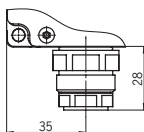


Mit Steckverbinder

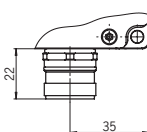
TZ...SR6



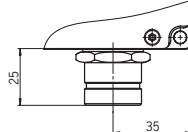
TZ...SR11



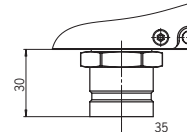
TZ...RC18



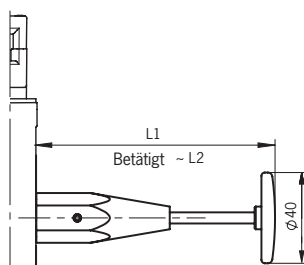
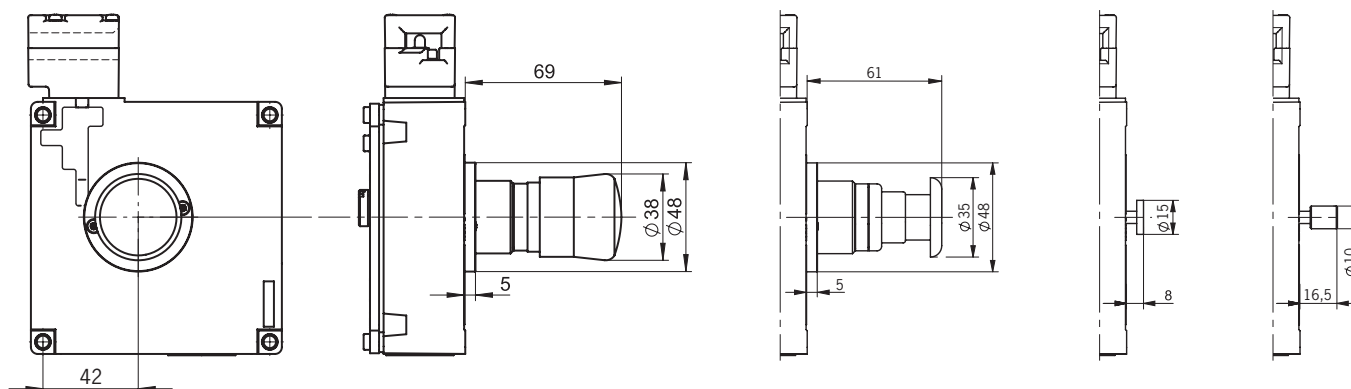
TZ...BHA8



TZ...BHA10 / TZ...BHA12



Mit Fluchtentriegelung



Länge Fluchtentriegelung

Type	L1	L2
TZ...C2381	75	69
TZ...C2372	106	100

Zeichenerklärung

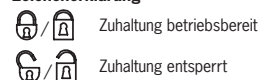


Bild 4: Maßzeichnung TZ...

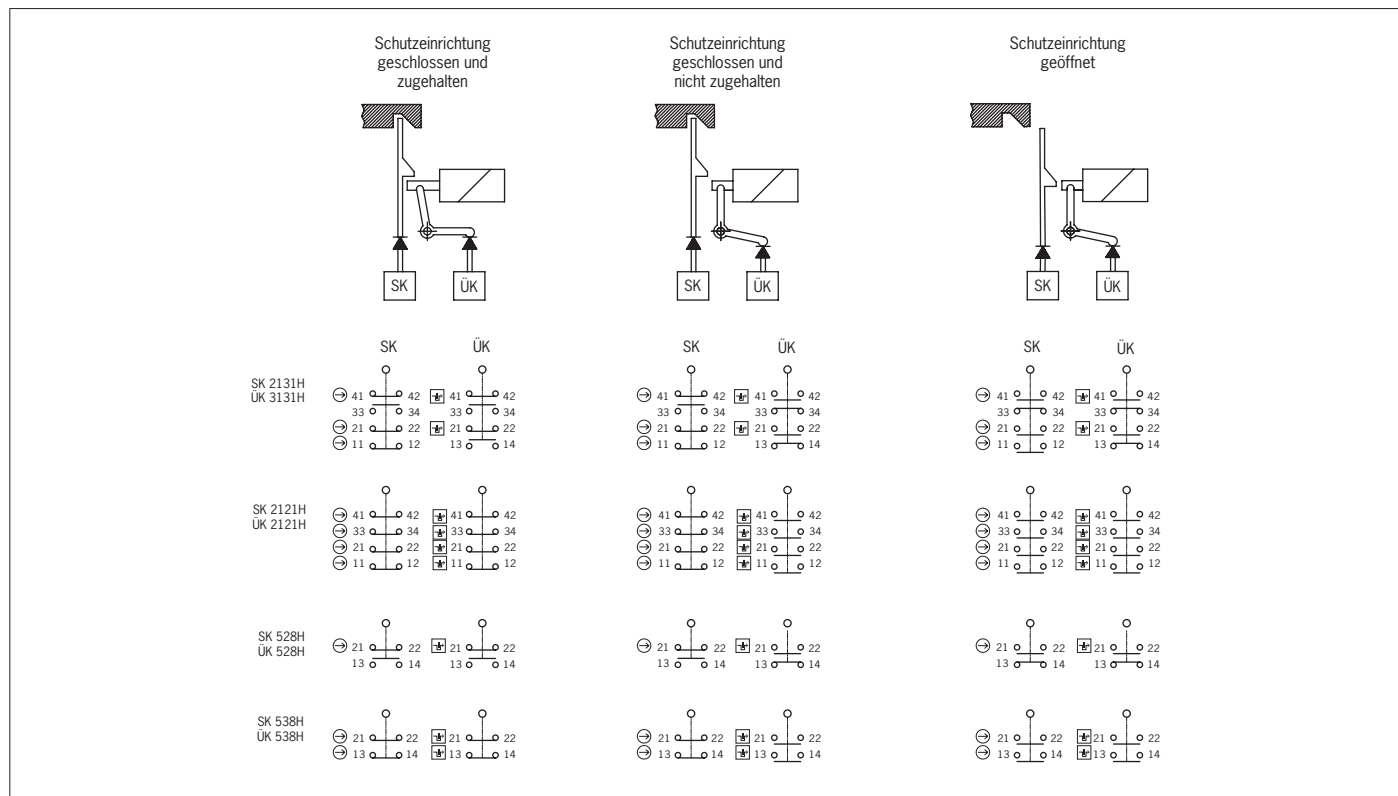


Bild 5: Schaltelemente und Schaltfunktionen

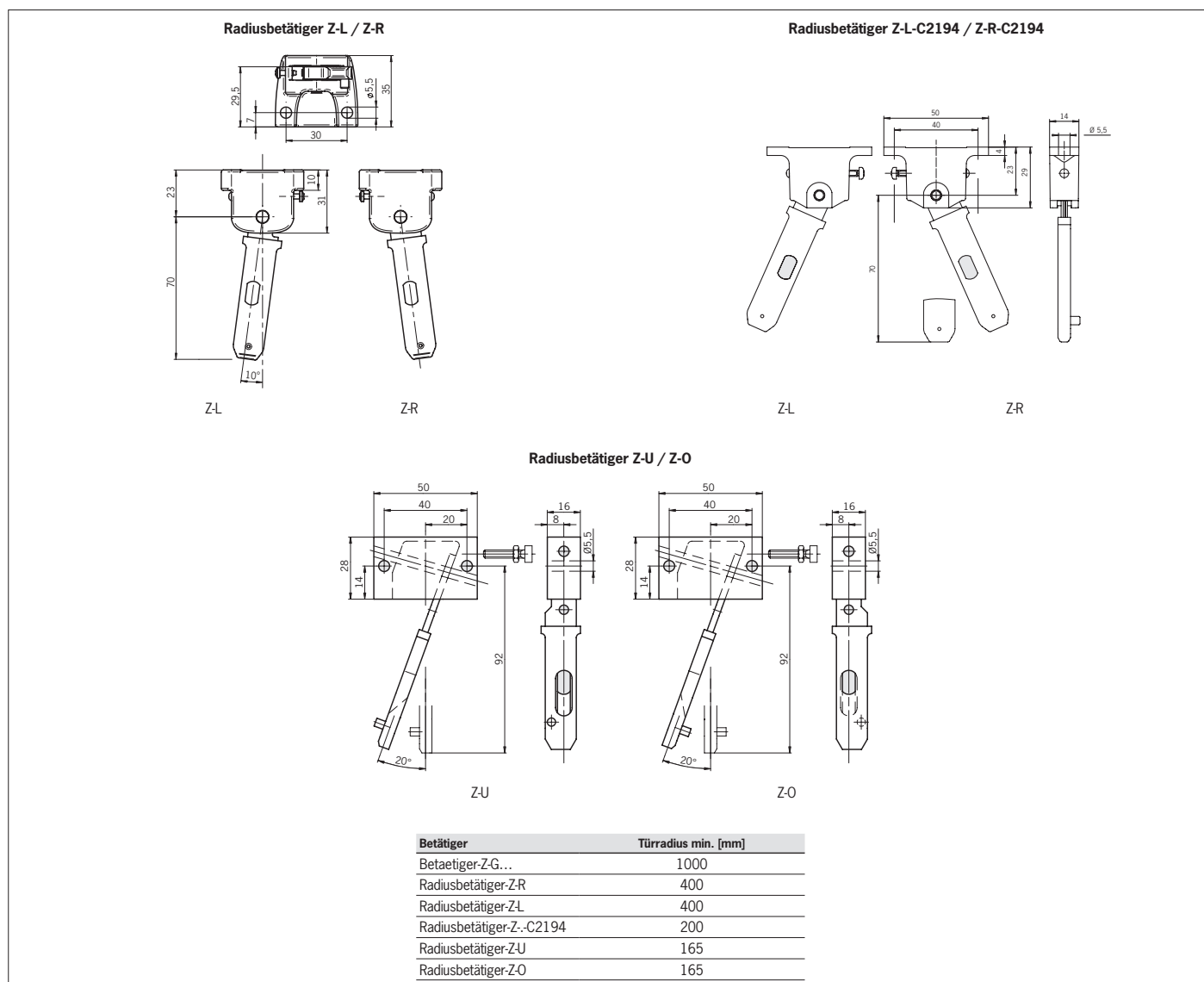


Bild 6: Minimale Türradien

Scope

These operating instructions are valid for all safety switches TZ... These operating instructions, the document *Safety information* and any available data sheet form the complete user information for your device.

Important!

Make sure to use the operating instructions valid for your product version. Please contact the EUCHNER service team if you have any questions.

Supplementary documents

The overall documentation for this device consists of the following documents:

Document title (document number)	Contents	
Safety information (2525460)	Basic safety information	
Operating instructions (2088062)	(this document)	
Declaration of conformity	Declaration of conformity	
Any additions to the operating instructions	Take any associated additions to the operating instructions or data sheets into account.	

Important!

Always read all documents to gain a complete overview of safe installation, setup and use of the device. The documents can be downloaded from www.euchner.com. For this purpose, enter the doc. no. or the order number for the device in the search box.

Correct use

Safety switches series TZ are interlocking devices with guard locking solenoid (type 2). The actuator has a low coding level. In combination with a movable guard and the machine control, this safety component prevents the guard from being opened while a dangerous machine function is being performed.

This means:

- ▶ Starting commands that cause a dangerous machine function must become active only when the guard is closed and locked.
- ▶ The guard locking must not be released until the dangerous machine function has ended.
- ▶ In applications for the protection of persons, the position of the guard locking must be monitored by evaluating the contact for the solenoid monitoring (ÜK) in the safety circuit.
- ▶ Closing and locking a guard must not cause automatic starting of a dangerous machine function. A separate start command must be issued. For exceptions, refer to EN ISO 12100 or relevant C-standards.

Devices from this series are also suitable for process protection.

Before the device is used, a risk assessment must be performed on the machine, e.g. in accordance with the following standards:

- ▶ EN ISO 13849-1
- ▶ EN ISO 12100
- ▶ IEC 62061

Correct use includes observing the relevant requirements for installation and operation, particularly based on the following standards:

- ▶ EN ISO 13849-1
- ▶ EN ISO 14119
- ▶ EN 60204-1

Important!

▶ The user is responsible for the proper integration of the device into a safe overall system. For this purpose, the overall system must be validated, e.g. in accordance with EN ISO 13849-1.

▶ If the simplified method according to section 6.2.3 of EN ISO 13849-1:2023 is used for determining the Performance Level (PL), the PL might be reduced if several devices are connected in series.

▶ Logical series connection of safe contacts is possible up to PL d in certain circumstances. More information about this is available in ISO TR 24119.

▶ If a data sheet is included with the product, the information on the data sheet applies in case of discrepancies with the operating instructions.

Safety precautions

⚠ WARNING

Danger to life due to improper installation or due to bypassing (tampering). Safety components perform a personnel protection function.

▶ Safety components must not be bypassed, turned away, removed or otherwise rendered ineffective. On this topic pay attention in particular to the measures for reducing the possibility of bypassing according to EN ISO 14119:2013, section 7.

▶ The switching operation must be triggered only by actuators designated for this purpose.

▶ Prevent bypassing by means of replacement actuators. For this purpose, restrict access to actuators and to keys for releases, for example.

▶ Mounting, electrical connection and setup only by authorized personnel possessing special knowledge about handling safety components.

⚠ CAUTION

Danger due to high housing temperature.

▶ Protect switch against touching by personnel or contact with flammable material.

Function

The safety switch permits the locking of movable guards.

The switch contains a rotating switching disk and a locking arm that block/release the guard locking pin. The guard locking pin is moved on the insertion/removal of the actuator and on the activation/release of the guard locking. During this process, the switching contacts are actuated.

If the guard locking pin is blocked (guard locking active), the actuator cannot be pulled out of the switch head. For design reasons, guard locking can be activated only when the guard is closed (prevention of inadvertent locking position (faulty closure protection)).

Position monitoring of the guard and monitoring of interlocking are performed via two separate switching elements.

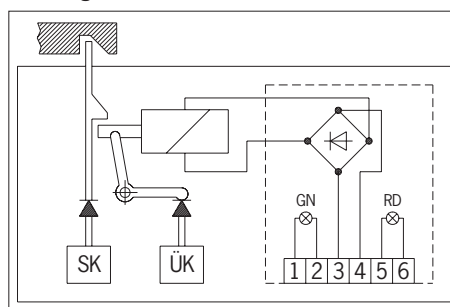


Fig. 1: Function of safety switch TZ

The safety switch is designed so that fault exclusions for internal faults in accordance with EN ISO 13849-2:2012, Table A4, can be assumed.

Guard lock monitoring

All versions feature at least one safe contact for monitoring guard locking. The contacts are opened when guard locking is released.

Door monitoring contact

All versions additionally feature at least one door monitoring contact. Depending on the switching element, the door monitoring contacts can be either positively driven (contacts) or not positively driven.

The door monitoring contacts are actuated when the guard is opened.

Version TZ1

(guard locking actuated by spring force and released by power-ON)

▶ Activating guard locking: close guard; no voltage at the solenoid

▶ Releasing guard locking: apply voltage to the solenoid

The spring-operated guard locking functions in accordance with the closed-circuit current principle. If the voltage is interrupted at the solenoid, the guard locking remains active and the guard cannot be opened directly.

If the guard is open when the power supply is interrupted and is then closed, guard locking is activated. This can lead to persons being locked in unintentionally.

Version TZ2

(guard locking actuated by power-ON and released by spring force)

Important!

▶ Guard locking devices according to the open-circuit current principle are not intended for protecting personnel.

▶ Use as guard locking for personnel protection is possible only in special cases, after strict assessment of the accident risk (see EN ISO 14119:2013, section 5.7.1!)

▶ Activating guard locking: apply voltage to the solenoid

▶ Releasing guard locking: disconnect voltage from the solenoid

The magnetically actuated guard locking operates in accordance with the open-circuit current principle. If the voltage is interrupted at the solenoid, the guard locking is released and the guard can be opened directly.

Switching states

The detailed switching states for your switch can be found in Fig. 5. All available switching elements are described there.

Guard open

The safety contacts and are open.

Guard closed and not locked

The safety contacts are closed. The safety contacts are open.

Guard closed and locked

The safety contacts and are closed.

Selection of the actuator

NOTICE

- ▶ Damage to the device due to unsuitable actuator. Make sure to select the correct actuator.
- ▶ Additionally pay attention to the door radius and the mounting options (see Fig. 6).


Manual release

Some situations require the guard locking to be released manually (e.g. malfunctions or an emergency). A function test should be performed after release.

More information on this topic can be found in the standard EN ISO 14119:2013, section 5.7.5.1. The device can feature the following release functions:

Auxiliary release

In the event of malfunctions, the guard locking can be released with the auxiliary release irrespective of the state of the solenoid.

The contacts  are opened when the auxiliary release is actuated. A stop command must be generated with these contacts.

Actuating auxiliary release

1. Remove key from sealing wire.
 2. Remove screw plug.
 3. Release by turning the key.
- ➔ Guard locking is released.

Important!

- ▶ The actuator must not be under tensile stress during manual release.
- ▶ To prevent tampering, the auxiliary release must be sealed before the switch is set up.
- ▶ Reset the auxiliary release after use and screw in the screw plug (tightening torque 0.5 Nm).
- ▶ Restore the sealing with a new seal.

Auxiliary key release/auxiliary release with triangular wedge

Function as for auxiliary release.

Important!


- ▶ The actuator must not be under tensile stress during manual release.

Escape release

This permits opening of a locked guard from the danger area without tools.

Important!

- ▶ It must be possible to actuate the escape release manually from inside the protected area without tools.
- ▶ It must not be possible to reach the escape release from the outside.
- ▶ The actuator must not be under tensile stress during manual release.
- ▶ The escape release meets the requirements of Category B according to EN ISO 13849-1.


The contacts  are opened when the escape release is actuated. A stop command must be generated with these contacts.

Emergency release

This permits opening of a locked guard from outside the danger area without tools.

Important!

- ▶ It must be possible to operate the emergency release manually from outside the protected area without tools.
- ▶ The emergency release must possess a marking indicating that it may be used only in an emergency.
- ▶ The actuator must not be under tensile stress during manual release.
- ▶ The release function meets all other requirements from EN ISO 14119.
- ▶ The emergency release meets the requirements of Category B according to EN ISO 13849-1.

The contacts  are opened when the emergency release is actuated. A stop command must be generated with these contacts.

Mounting

NOTICE

Device damage due to improper mounting and unsuitable ambient conditions.

- ▶ Safety switches and actuators must not be used as an end stop.
- ▶ Observe EN ISO 14119:2013, sections 5.2 and 5.3, for information about mounting the safety switch and the actuator.
- ▶ Observe EN ISO 14119:2013, section 7, for information about reducing the possibilities for bypassing an interlocking device.
- ▶ Protect the switch head against damage, as well as penetrating foreign objects such as swarf, sand and blasting shot, etc.
- ▶ The specified IP degree of protection is applicable only if the housing screws, cable entries and plug connectors are properly tightened. Observe the tightening torques.
- ▶ The screw plug of the auxiliary release must be sealed prior to setup.

Changing the actuating direction

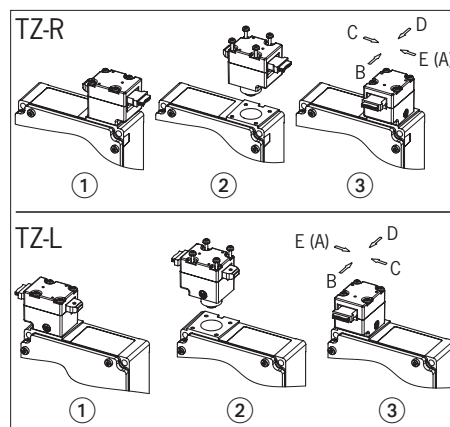


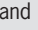

Fig. 2: Changing the actuating direction

1. Insert the actuator into the actuating head.
2. Remove the screws from the actuating head.
3. Set the required direction.
4. Tighten the screws with a torque of 1.2 Nm.


Electrical connection

⚠ WARNING


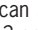
Loss of the safety function due to incorrect connection.

- ▶ Use only safe contacts ( and ) for safety functions.
- ▶ When choosing the insulation material and wires for the connections, pay attention to the required temperature resistance and the max. mechanical load!
- ▶ Strip the insulation from the ends of the individual wires over a length of 6^{+1} mm to ensure a safe contact.

Use of the safety switch as guard locking for personnel protection

At least one contact  must be used. It signals the guard locking state (for terminal assignment, see Fig. 3 and Fig. 5).

Use of the safety switch as guard locking for process protection

At least one contact  must be used. Contacts with the  symbol can also be used (for terminal assignment, see Fig. 3 and Fig. 5).

The following information applies to devices with plug connector:

- ▶ Check that the plug connector is sealed.

The following information applies to devices with cable entry:

1. Fit the cable gland with the appropriate degree of protection.
2. Connect and tighten the terminals with 0.5 Nm (for terminal assignment, see Fig. 3 and Fig. 5).
3. Check that the cable entry is sealed.
4. Close the switch cover and screw in place (tightening torque 1.2 Nm).

Function test

⚠ WARNING

Fatal injury due to faults during the function test.

- ▶ Before carrying out the function test, make sure that there are no persons in the danger area.
- ▶ Observe the valid accident prevention regulations.

Check the device for correct function after installation and after every fault.

Proceed as follows:

Mechanical function test

The actuator must slide easily into the actuating head. Close the guard several times to check the function. The function of any manual releases (except for the auxiliary release) must also be tested.

Electrical function test

1. Switch on operating voltage.
 2. Close all guards and activate guard locking.
 - ➔ The machine must not start automatically.
 - ➔ It must not be possible to open the guard.
 3. Start the machine function.
 - ➔ It must not be possible to release guard locking as long as the dangerous machine function is active.
 4. Stop the machine function and release guard locking.
 - ➔ The guard must remain locked until there is no longer any risk of injury (e.g. due to movements with overtravel).
 - ➔ It must not be possible to start the machine function as long as guard locking is released.
- Repeat steps 2 - 4 for each guard.

Inspection and service

⚠ WARNING

Danger of severe injuries due to the loss of the safety function.

► If damage or wear is found, the complete switch and actuator assembly must be replaced. Replacement of individual parts or assemblies is not permitted.

► Check the device for proper function at regular intervals and after every fault. For information about possible time intervals, refer to EN ISO 14119:2013, section 8.2.

Inspection of the following is necessary to ensure trouble-free long-term operation:

- Correct switching function
- Secure mounting of all components
- Damage, heavy contamination, dirt and wear
- Sealing of cable entry
- Loose cable connections or plug connectors.


Info: The year of manufacture can be seen in the bottom right corner of the type label.

Exclusion of liability and warranty

In case of failure to comply with the conditions for correct use stated above, or if the safety regulations are not followed, or if any servicing is not performed as required, liability will be excluded and the warranty void.

Notes about

The following information applies to devices with cable entry:

For use and application as per the requirements of  a copper wire for the temperature range 60/75 °C must be used.

The following information applies to devices with plug connector:

This device is intended to be used and applied with a Class 2 power source in accordance with UL1310. Connecting cables for safety switches installed at the place of use must be separated from all moving and permanently installed cables and un-insulated active elements of other parts of the system that operate at a voltage of over 150 V. A constant clearance of 50.8 mm must be maintained. This does not apply if the moving cables are equipped with suitable insulation materials that possess an identical or higher dielectric strength compared to the other relevant parts of the system.

Declaration of conformity

The EU declaration of conformity can be found at www.euchner.com. Enter the order number of your device in the search box. The document is available under *Downloads*.

Service

If servicing is required, please contact:

EUCHNER GmbH + Co. KG
Kohlhammerstraße 16
70771 Leinfelden-Echterdingen

Service telephone:

+49 711 7597-500

E-mail:

support@euchner.de

Internet:

www.euchner.com

Technical data

Parameter	Value
Housing material	Die-cast alloy
Degree of protection	
Cable entry	IP67
Plug connector	IP65
Mechanical life	1 x 10 ⁶ operating cycles
Ambient temperature	-25 ... +80 °C
Degree of contamination (external, acc. to EN 60947-1)	3 (industrial)
Installation position	Any
Approach speed, max.	20 m/min
Extraction force (not locked)	30 N
Retention force	10 N
Actuating force, max.	35 N
Actuation frequency	1,200/h
Switching principle	Slow-action switching contact
Contact material	Silver alloy, gold flashed
Connection	
TZ...M	Cable entry M20 x 1.5
TZ...SR6	Plug connector SR6, 6-pin+PE
TZ...SR11	Plug connector SR11, 11-pin+PE
TZ...RC18	Plug connector RC18, 18-pin+PE
TZ...BHA8	Plug connector BHA8, 8-pin
TZ...BHA10	Plug connector BHA10, 10-pin
TZ...BHA12	Plug connector BHA12, 12-pin
Connection cross-section (flexible/rigid)	0.34 ... 1.5 mm ²
Rated insulation voltage	
TZ...M, TZ...SR6, TZ...BHA	U _i = 250 V
TZ...SR11, TZ...RC18	U _i = 50 V
Rated impulse withstand voltage	
TZ...M, TZ...SR6, TZ...BHA	U _{imp} = 2.5 kV
TZ...SR11, TZ...RC18	U _{imp} = 1.5 kV
Conditional short-circuit current	100 A
Switching voltage, min., at 10 mA	12 V
Utilization category acc. to EN 60947-5-1	
TZ...M, TZ...SR6, TZ...BHA	AC-15 4 A 230 V / DC-13 4 A 24 V
TZ...SR11, TZ...RC18	AC-15 4 A 50 V / DC-13 4 A 24 V
Switching current, min., at 24 V	1 mA
Short circuit protection (control circuit fuse) acc. to IEC 60269-1	4 A gG
Convent. thermal current I _{th}	4 A
Solenoid operating voltage/solenoid power consumption	
TZ...024	AC/DC 24 V (+10%/-15%) 10 W
TZ...110	AC 110 V (+10%/-15%) 10 W
TZ...230	AC 230 V (+10%/-15%) 10 W
Duty cycle	100%
Locking force	F _{max} F _{Zh}
ACTUATOR Z-G..., HINGED ACTUATOR Z...	2,000 N 1,500 N
Limitations at ambient temperature above +70 ... +80 °C	
Utilization category acc. to EN 60947-5-1	
TZ...M, TZ...SR6, TZ...BHA	AC-15 2 A 230 V / DC-13 2 A 24 V
TZ...SR11, TZ...RC18	AC-15 2 A 50 V / DC-13 2 A 24 V
Convent. thermal current I _{th}	2 A
Short circuit protection according to IEC 60269-1	2 A gG
Characteristics acc. to EN ISO 13849-1	
Monitoring of guard locking and the guard position	
B _{10D} at DC-13 100 mA/24 V	3 x 10 ⁶

Illustration: guard closed, actuator locked

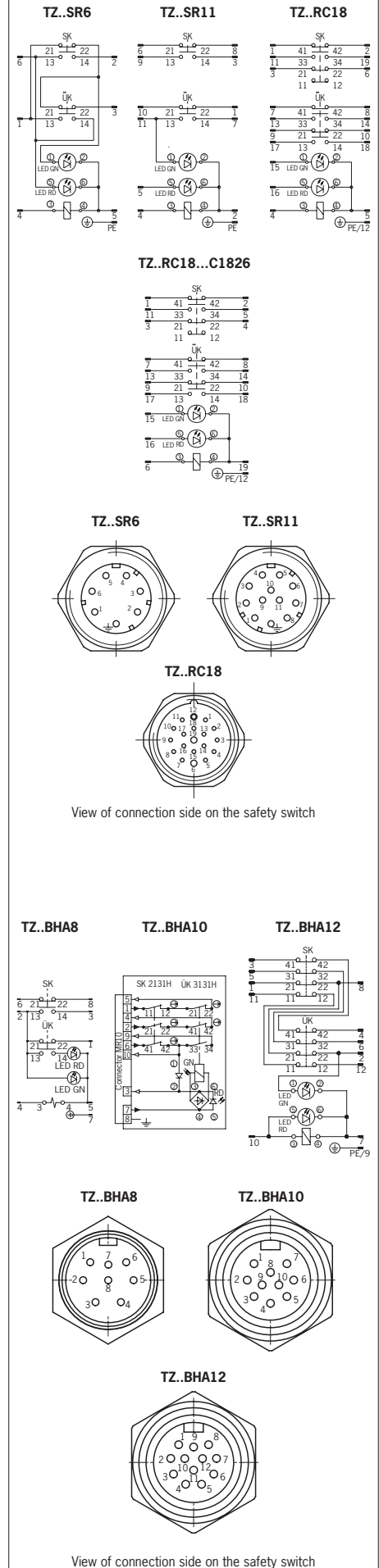
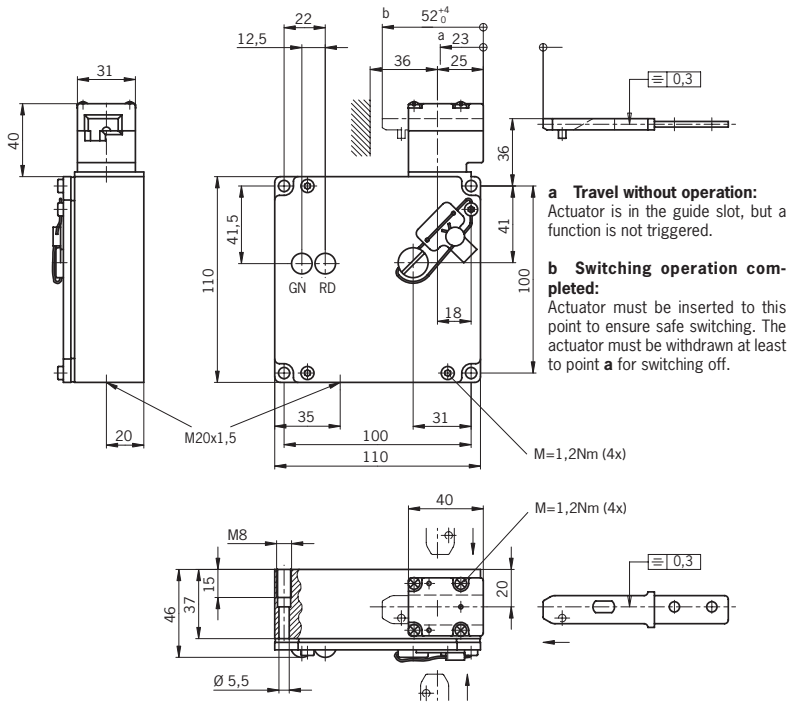


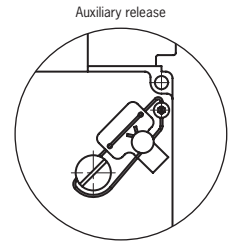
Fig. 3: Connector assignments

Illustration:
TZ.R.. Actuating head on the right
(actuating head on the left is a mirror image)

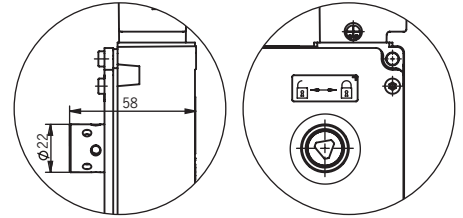


a Travel without operation:
Actuator is in the guide slot, but a function is not triggered.

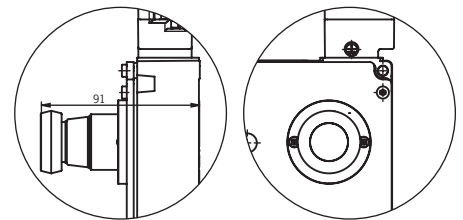
b Switching operation completed:
Actuator must be inserted to this point to ensure safe switching. The actuator must be withdrawn at least to point a for switching off.



Auxiliary release with triangular wedge
(2 triangular keys included)



Auxiliary release with pushbutton



With plug connector

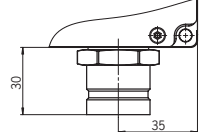
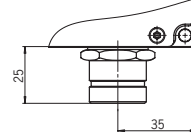
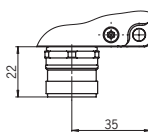
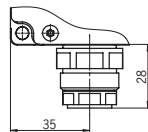
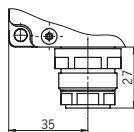
TZ...SR6

TZ...SR11

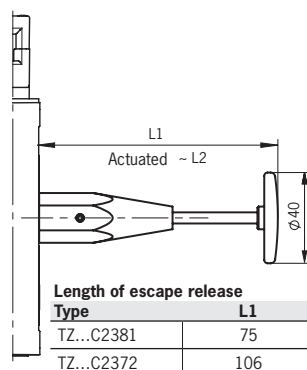
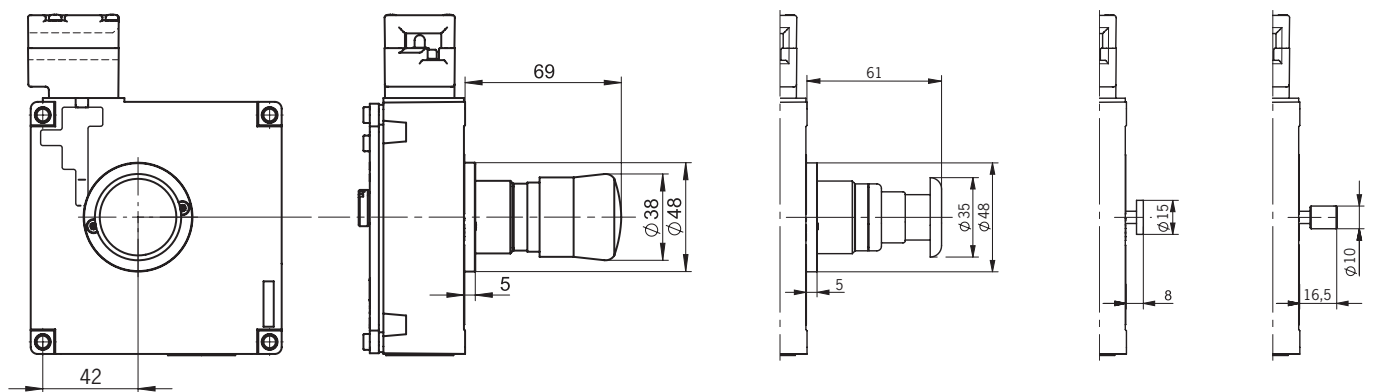
TZ...RC18

TZ...BHA8

TZ...BHA10 / TZ...BHA12



With escape release



Length of escape release

Type	L1	L2
TZ...C2381	75	69
TZ...C2372	106	100

Key to symbols

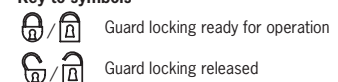


Fig. 4: Dimension drawing for TZ...

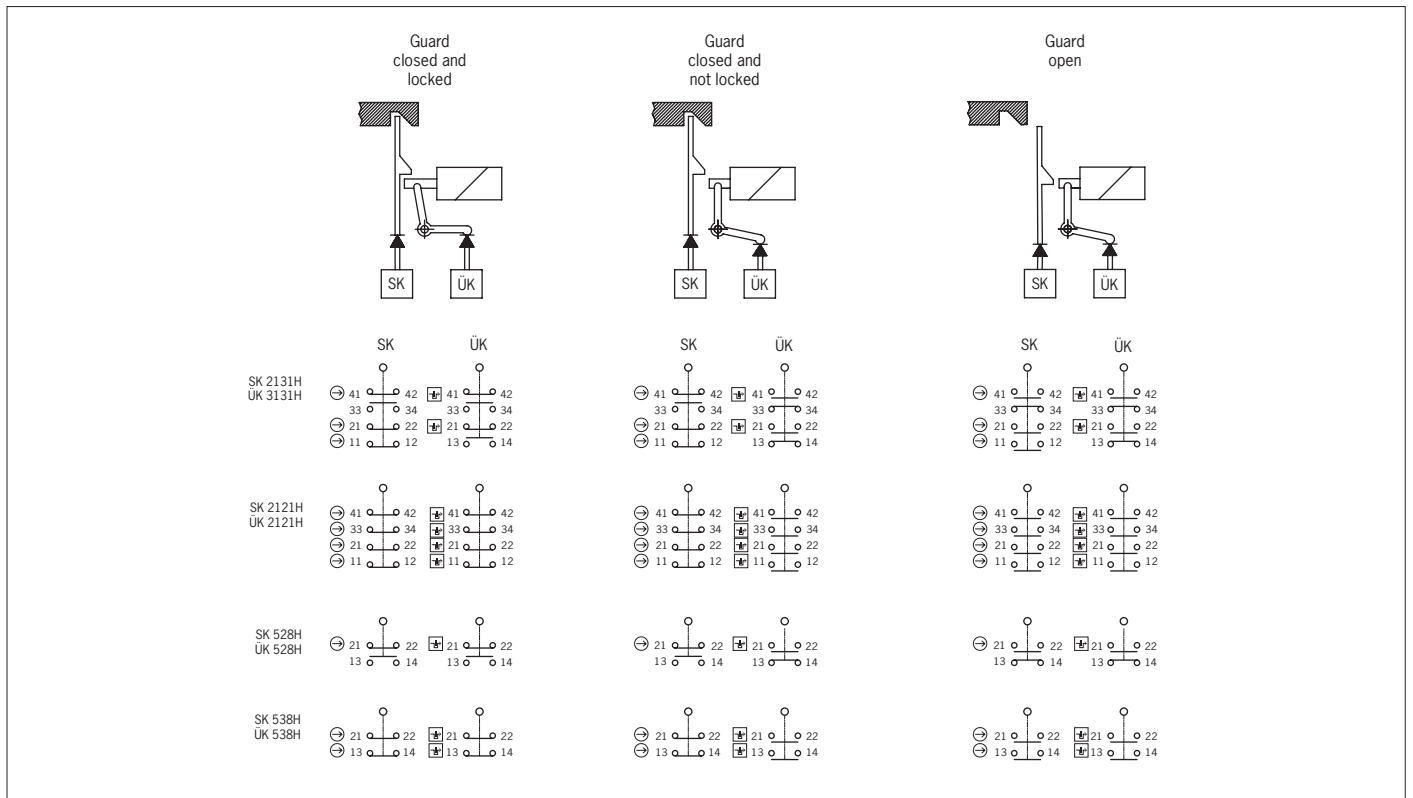


Fig. 5: Switching elements and switching functions

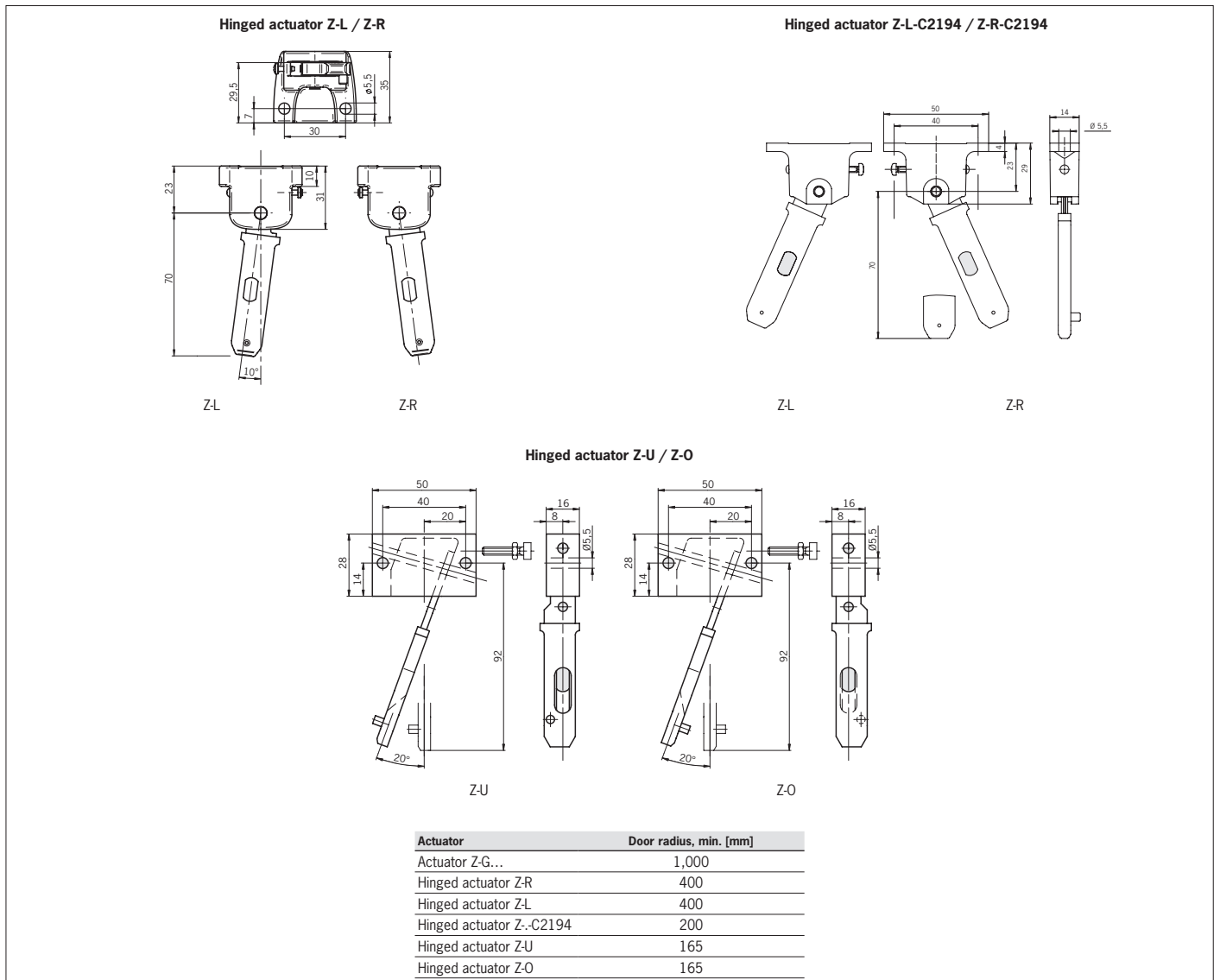


Fig. 6: Minimum door radii

Validité

Ce mode d'emploi est applicable à tous les interrupteurs de sécurité TZ... Avec le document *Information de sécurité* et, le cas échéant, la fiche technique disponible, il constitue la documentation d'information complète pour l'utilisateur de l'appareil.

Important !

Assurez-vous d'utiliser le mode d'emploi valide pour la version de votre produit. Pour toute question, veuillez vous adresser au service d'assistance EUCHNER.

Documents complémentaires

L'ensemble de la documentation pour cet appareil est constituée des documents suivants :

Titre du document (numéro document)	Sommaire	
Information de sécurité (2525460)	Informations de sécurité fondamentales	
Mode d'emploi (2088062)	(le présent document)	
Déclaration de conformité	Déclaration de conformité	
Le cas échéant, compléments du mode d'emploi	Tenir compte le cas échéant des compléments du mode d'emploi ou des fiches techniques correspondants.	

Important !

Lisez toujours l'ensemble des documents afin de vous faire une vue d'ensemble complète permettant une installation, une mise en service et une utilisation de l'appareil en toute sécurité. Les documents peuvent être téléchargés sur le site www.euchner.com. Indiquez pour ce faire le n° de document ou le code article de l'appareil dans la recherche.

Utilisation conforme

Les interrupteurs de sécurité de la série TZ sont des dispositifs de verrouillage avec interverrouillage (type 2). L'élément d'actionnement est doté d'un faible niveau de codage. Utilisé avec un protecteur mobile et le système de commande de la machine, ce composant de sécurité interdit toute ouverture du protecteur tant que la machine exécute une fonction dangereuse. Cela signifie que :

- ▶ Les commandes de mise en marche entraînant une fonction dangereuse de la machine ne peuvent prendre effet que lorsque le protecteur est fermé et verrouillé.
- ▶ L'interverrouillage ne doit être débloqué que lorsque la fonction dangereuse de la machine est terminée.
- ▶ Pour les applications de protection des personnes, la position du système d'interverrouillage doit faire l'objet d'une surveillance en intégrant le contact de surveillance (UK) dans le circuit de sécurité.
- ▶ La fermeture et l'interverrouillage d'un protecteur ne doit pas entraîner le démarrage automatique d'une fonction dangereuse de la machine. Un ordre de démarrage séparé doit être donné à cet effet. Pour les exceptions, voir EN ISO 12100 ou normes C correspondantes.

Les appareils de cette série conviennent également pour la protection du process.

Avant d'utiliser l'appareil, il est nécessaire d'effectuer une analyse d'appréciation du risque sur la machine, par ex. selon les normes suivantes :

- ▶ EN ISO 13849-1
- ▶ EN ISO 12100
- ▶ IEC 62061

Pour une utilisation conforme, les instructions applicables au montage et au fonctionnement doivent être respectées, en particulier selon les normes suivantes :

- ▶ EN ISO 13849-1
- ▶ EN ISO 14119
- ▶ EN 60204-1

Important !

▶ L'utilisateur est responsable de l'intégration correcte de l'appareil dans un système global sécurisé. Ce dernier doit être validé à cet effet, par ex. selon EN ISO 13849-1.

▶ Si la détermination du niveau de performance ou Performance Level (PL) fait appel à la procédure simplifiée selon EN ISO 13849-1:2023, paragraphe 6.2.3, le PL peut diminuer lorsque plusieurs appareils sont raccordés en série l'un à la suite de l'autre.

▶ Un circuit logique en série avec des contacts sûrs est possible jusqu'au niveau PL d dans certaines conditions. Pour des informations plus détaillées à ce sujet, voir ISO TR 24119.

▶ Si le produit est accompagné d'une fiche technique, les indications de cette dernière prévalent en cas de différences avec les indications figurant dans le mode d'emploi.

Consignes de sécurité

⚠ AVERTISSEMENT

Danger de mort en cas de montage ou de manipulation non conforme (frauduleuse). Les composants de sécurité remplissent une fonction de protection des personnes.

▶ Les composants de sécurité ne doivent pas être contournés, déplacés, retirés ou être inactivés de quelque manière que ce soit. Tenez compte en particulier des mesures de réduction des possibilités de fraude selon EN ISO 14119:2013, paragr. 7.

▶ La manœuvre ne doit être déclenchée que par les éléments d'actionnement prévus spécialement à cet effet.

▶ Assurez-vous que toute utilisation d'un élément actionneur de remplacement soit impossible. Limitez pour ce faire l'accès aux actionneurs et par ex. aux clés pour les déverrouillages.

▶ Montage, raccordement électrique et mise en service exclusivement par un personnel habilité disposant des connaissances spécifiques pour le travail avec des composants de sécurité.

⚠ ATTENTION

Danger en raison de la température élevée du boîtier.

▶ Protéger l'interrupteur contre tout contact avec des personnes ou des matériaux inflammables.

Fonction

L'interrupteur de sécurité permet de maintenir les protecteurs mobiles fermés et verrouillés.

La tête de l'interrupteur comporte un disque de commutation rotatif et une lame de blocage, qui bloquent / libèrent le doigt de verrouillage.

L'introduction / retrait de la languette ou l'activation / déblocage du dispositif d'interverrouillage provoque le déplacement du doigt. Ceci a pour effet d'actionner les contacts de commutation.

Lorsque le doigt de verrouillage est bloqué (interverrouillage actif), il est impossible de retirer la languette de la tête de l'interrupteur. Par conception, l'interverrouillage ne peut être activé que si le protecteur est fermé (sécurité contre les erreurs de fermeture).

Le contrôle de position du protecteur et le contrôle de verrouillage sont effectués via deux éléments de commutation séparés.

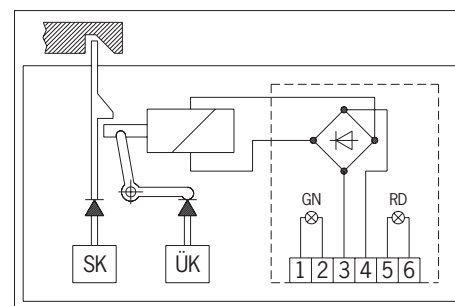


Fig. 1 : Fonctionnement interrupteur de sécurité TZ

L'interrupteur de sécurité est conçu de manière à ce que l'on puisse supposer les exclusions sur des défauts internes, conformément à EN ISO 13849-2:2012, tableau A4.

Contrôle d'interverrouillage

Toutes les versions disposent d'au moins un contact sûr pour la surveillance / contrôle de verrouillage / interverrouillage. Le déblocage de l'interverrouillage provoque l'ouverture des contacts

Contact d'état de porte

Toutes les versions disposent en plus d'au moins un contact d'état de porte. En fonction de l'élément de commutation, les contacts d'état de porte peuvent être à ouverture positive (contacts) ou non.

L'ouverture du protecteur provoque l'actionnement des contacts d'état de porte.

Versión TZ1

(interverrouillage mécanique et déblocage par énergie ON)

▶ Activation de l'interverrouillage : fermeture du protecteur, pas d'application de la tension au niveau de l'électroaimant

▶ Déblocage de l'interverrouillage : application de la tension au niveau de l'électroaimant

Le système d'interverrouillage mécanique fonctionne selon le mode hors tension (courant de repos). En cas de coupure de la tension au niveau de l'électroaimant, l'interverrouillage reste actif et le protecteur ne peut pas être ouvert directement.

Si le protecteur est ouvert au moment de la coupure de l'alimentation en tension et si on le referme alors, l'interverrouillage est activé. Il y a un risque potentiel que des personnes se retrouvent enfermées accidentellement.

Versión TZ2

(interverrouillage par énergie ON et déblocage mécanique)

Important !

▶ Les systèmes d'interverrouillage fonctionnant en mode sous tension ne sont pas prévus pour la protection des personnes.

▶ L'utilisation comme interverrouillage pour la protection des personnes n'est possible que dans des cas d'exception après stricte évaluation du risque d'accident (voir EN ISO 14119:2013, paragr. 5.7.1) !

▶ Activation de l'interverrouillage : application de la tension au niveau de l'électroaimant

▶ Déblocage de l'interverrouillage : coupure de la tension au niveau de l'électroaimant

Le système d'interverrouillage magnétique fonctionne selon le mode sous tension (courant de travail). En cas de coupure de la tension au niveau de l'électroaimant, l'interverrouillage est débloqué et le protecteur peut être ouvert directement !

États de commutation

Vous trouverez les états de commutation détaillés pour votre interrupteur à la Fig. 5. Tous les éléments de commutation disponibles y sont décrits.

Protecteur ouvert

Les contacts de sécurité \ominus et \boxplus sont ouverts.

Protecteur fermé et non verrouillé

Les contacts de sécurité \ominus sont fermés. Les contacts de sécurité \boxplus sont ouverts.

Protecteur fermé et verrouillé

Les contacts de sécurité \ominus et \boxplus sont fermés.

Choix de l'élément d'actionnement

AVIS

- ▶ Endommagement de l'appareil par un élément d'actionnement non approprié. Veillez à sélectionner l'élément d'actionnement correct.
- ▶ Tenez compte également du rayon de porte et des possibilités de fixation (voir Fig. 6).

Débloquer manuel

Dans certaines situations, il est nécessaire de débloquent manuellement l'interverrouillage (par ex. en cas de dysfonctionnements ou en cas d'urgence). Après déblocage, il est préconisé d'effectuer un contrôle de fonctionnement.

Vous trouverez des informations complémentaires dans la norme EN ISO 14119:2013, paragr. 5.7.5.1. L'appareil peut présenter les fonctions de déblocage suivantes :

Déverrouillage auxiliaire

En cas de problème, le déverrouillage auxiliaire permet de débloquent l'interverrouillage, quel que soit l'état de l'électroaimant.

L'actionnement du déverrouillage auxiliaire provoque l'ouverture des contacts \boxplus . Ces contacts doivent servir à générer un ordre d'arrêt.

Actionnement du déverrouillage auxiliaire

1. Retirer la clé du fil de plombage.
 2. Retirer la vis de protection.
 3. Déverrouillage en tournant la clé.
- ➔ L'interverrouillage est débloquent.

Important !

- ▶ Lors du déblocage manuel, l'actionneur ne doit pas être en état de traction.
- ▶ Le déverrouillage auxiliaire doit être plombé avant la mise en service de l'interrupteur pour empêcher toute tentative de manipulation.
- ▶ Après utilisation, remettre en place le déverrouillage auxiliaire et visser la vis de protection (couple de serrage 0,5 Nm).
- ▶ Remplacer le plombage par un plomb neuf.

Déverrouillage auxiliaire à clé / déverrouillage auxiliaire à clé triangle

Fonctionne comme le déverrouillage auxiliaire.

Important !

- ▶ Lors du déblocage manuel, l'actionneur ne doit pas être en état de traction.

Déverrouillage interne

Permet d'ouvrir un protecteur verrouillé depuis la zone de danger sans outillage complémentaire.

Important !

- ▶ Le déverrouillage interne doit pouvoir être actionné manuellement depuis la zone protégée sans outillage complémentaire.
- ▶ Le déverrouillage interne ne doit pas être accessible de l'extérieur.

- ▶ Lors du déblocage manuel, l'actionneur ne doit pas être en état de traction.
- ▶ Le déverrouillage interne est conforme aux exigences de la catégorie B selon EN ISO 13849-1.

L'actionnement du déverrouillage interne provoque l'ouverture des contacts \boxplus . Ces contacts doivent servir à générer un ordre d'arrêt.

Déverrouillage de secours

Permet d'ouvrir un protecteur verrouillé en dehors de la zone de danger sans outillage complémentaire.

Important !

- ▶ Le déverrouillage de secours doit pouvoir être actionné manuellement en dehors de la zone protégée sans outillage complémentaire.
- ▶ Le déverrouillage de secours doit être muni d'une indication rappelant qu'il ne doit être actionné qu'en cas d'urgence.
- ▶ Lors du déblocage manuel, l'actionneur ne doit pas être en état de traction.
- ▶ La fonction de déblocage est conforme à toutes les autres exigences de la norme EN ISO 14119.
- ▶ Le déverrouillage de secours est conforme aux exigences de la catégorie B selon EN ISO 13849-1.

L'actionnement du déverrouillage de secours provoque l'ouverture des contacts \boxplus . Ces contacts doivent servir à générer un ordre d'arrêt.

Montage

AVIS

Endommagement de l'appareil en cas de montage erroné et d'environnement inapproprié

- ▶ Les interrupteurs de sécurité et les éléments d'actionnement ne doivent pas être utilisés comme butée.
- ▶ Tenez compte de la norme EN ISO 14119:2013, paragraphes 5.2 et 5.3, pour la fixation de l'interrupteur de sécurité et de l'élément d'actionnement.
- ▶ Tenez compte de la norme EN ISO 14119:2013, paragraphe 7, pour les mesures de réduction des possibilités de fraude d'un dispositif de verrouillage.
- ▶ Protégez la tête de l'interrupteur de tout dommage ainsi que contre la pénétration de corps étrangers tels que copeaux, sable, grenailles, etc.
- ▶ L'indice de protection IP indiqué est valable uniquement avec les vis de boîtier, entrées de câble et connecteurs correctement serrés. Respecter les couples de serrage.
- ▶ La vis de protection du déverrouillage auxiliaire doit être plombée avant la mise en service.

Changement de la direction d'actionnement

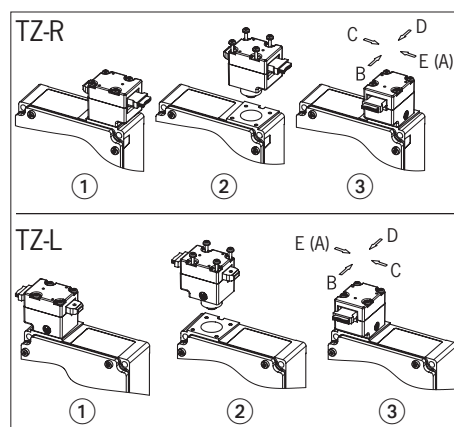


Fig. 2 : Changement de la direction d'actionnement

1. Introduire la languette dans la tête d'actionnement.
2. Desserrer les vis de la tête d'actionnement.

3. Régler la direction voulue.
4. Serrer les vis au couple de 1,2 Nm.

Raccordement électrique

⚠ AVERTISSEMENT

Perte de la fonction de sécurité en cas de raccordement erroné.

- ▶ Utiliser uniquement des contacts sûrs (\ominus et \boxplus) pour les fonctions de sécurité.
- ▶ Tenir compte, pour le choix du matériau isolant ou des conducteurs, de la résistance à la température nécessaire ainsi que de la capacité de charge mécanique !
- ▶ Dénudez les brins à une longueur de $6^{\pm 1}$ mm afin de garantir un contact sûr.

Utilisation de l'interrupteur de sécurité comme interverrouillage pour la protection des personnes

Utiliser au moins un contact \boxplus . Celui-ci signale l'état de l'interverrouillage (affectation des contacts, voir Fig. 3 et Fig. 5).

Utilisation de l'interrupteur de sécurité comme interverrouillage pour la protection du process

Utiliser au moins un contact \ominus . Il est également possible d'utiliser des contacts portant le symbole \boxplus (affectation des contacts, voir Fig. 3 et Fig. 5).

Pour les appareils avec connecteur :

- ▶ Veiller à l'étanchéité du connecteur.

Pour les appareils avec entrée de câble :

1. Monter la presse-étoupe avec le type de protection adapté.
2. Effectuer le raccordement et serrer les bornes au couple de 0,5 Nm (affectation des contacts, voir Fig. 3 et Fig. 5).
3. Veiller à l'étanchéité à l'entrée du câble.
4. Fermer le couvercle de l'interrupteur et le visser (couple de serrage 1,2 Nm).

Contrôle fonctionnel

⚠ AVERTISSEMENT

Risque de blessures mortelles en cas d'erreurs lors du contrôle fonctionnel.

- ▶ Assurez-vous que personne ne se trouve dans la zone de danger avant de débouter le contrôle fonctionnel.
- ▶ Observez les consignes en vigueur relatives à la prévention des accidents.

Vérifiez le fonctionnement correct de l'appareil à l'issue de l'installation et après la survenue d'un défaut.

Procédez de la manière suivante :

Contrôle du fonctionnement mécanique

La languette doit rentrer facilement dans la tête d'actionnement. Pour le contrôle, fermer plusieurs fois le protecteur. Le fonctionnement des systèmes de déverrouillage manuel (sauf le déverrouillage auxiliaire) doit aussi faire l'objet d'un contrôle.

Contrôle du fonctionnement électrique

1. Enclencher la tension de service.
 2. Fermer tous les protecteurs et activer l'interverrouillage.
- ➔ La machine ne doit pas démarrer automatiquement.
 - ➔ Le protecteur ne doit pas pouvoir s'ouvrir.
3. Démarrer la fonction de la machine.
- ➔ Il ne doit pas être possible de débloquent le système d'interverrouillage tant que la fonction dangereuse de la machine est active.
4. Arrêter la fonction de la machine et débloquent le système d'interverrouillage.
- ➔ Le protecteur doit rester verrouillé tant que le risque de blessure subsiste (par ex. mouvements résiduels dus à la force d'inertie).

Mode d'emploi Interrupteur de sécurité TZ...

➔ Il ne doit pas être possible de démarrer la fonction de la machine tant que le système d'interverrouillage est débloqué.

Répétez les étapes 2 - 4 individuellement pour chaque protecteur.

Contrôle et entretien

⚠ AVERTISSEMENT

Risque de blessures graves par perte de la fonction de sécurité.

- ➔ En cas d'endommagement ou d'usure, il est nécessaire de remplacer entièrement l'interrupteur avec l'élément d'actionnement. Le remplacement de composants ou de sous-ensembles n'est pas autorisé.
- ➔ Vérifiez le fonctionnement correct de l'appareil à intervalles réguliers et après tout défaut ou erreur. Pour connaître les intervalles de temps possibles, veuillez consulter la norme EN ISO 14119:2013, paragraphe 8.2.

Pour garantir un fonctionnement irréprochable et durable, il convient de vérifier les points suivants :

- ➔ Fonction de commutation correcte
- ➔ Bonne fixation de tous les composants
- ➔ Dommages, encrassement important, dépôts et usure
- ➔ Étanchéité à l'entrée du câble
- ➔ Serrage des connexions ou des connecteurs.


Info : l'année de construction figure dans le coin inférieur droit de la plaque signalétique.

Clause de non-responsabilité et garantie

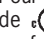
Tout manquement aux instructions d'utilisation mentionnées ci-dessus, aux consignes de sécurité ou à l'une ou l'autre des opérations d'entretien entraînerait l'exclusion de la responsabilité et l'annulation de la garantie.

Remarques concernant

Pour les appareils avec entrée de câble :

Pour que l'utilisation soit conforme aux exigences de , utiliser un câble de cuivre adapté pour la plage de température 60/75 °C.

Pour les appareils avec connecteur :

Pour que l'utilisation soit conforme aux exigences de , utiliser une alimentation de classe 2 conforme à UL1310. Les câbles de raccordement des interrupteurs de sécurité installés sur un site doivent être séparés des autres câbles électriques, mobiles ou fixes, et des autres composants actifs non isolés, d'une distance minimale de 50,8 mm, si ceux-ci présentent une tension supérieure à 150 V. Ceci n'est pas nécessaire si les câbles mobiles sont munis de matériaux isolants adaptés, présentant une résistance diélectrique égale ou supérieure aux autres composants importants de l'installation.

Déclaration de conformité

Vous trouverez la déclaration UE de conformité sur le site www.euchner.com. Indiquez pour ce faire le code article de votre appareil dans la recherche. Le document est disponible sous [Téléchargements](#).

Service

Pour toute réparation, adressez-vous à :

EUCHNER GmbH + Co. KG

Kohlhammerstraße 16

70771 Leinfelden-Echterdingen

Téléphone du service clientèle :

+49 711 7597-500

E-mail :

support@euchner.de

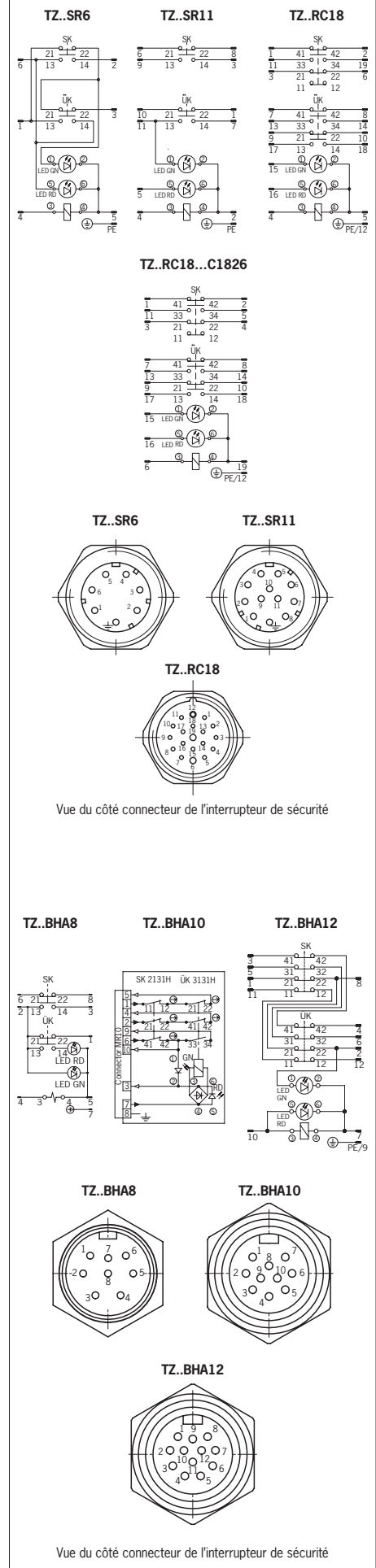
Internet :

www.euchner.com

Caractéristiques techniques

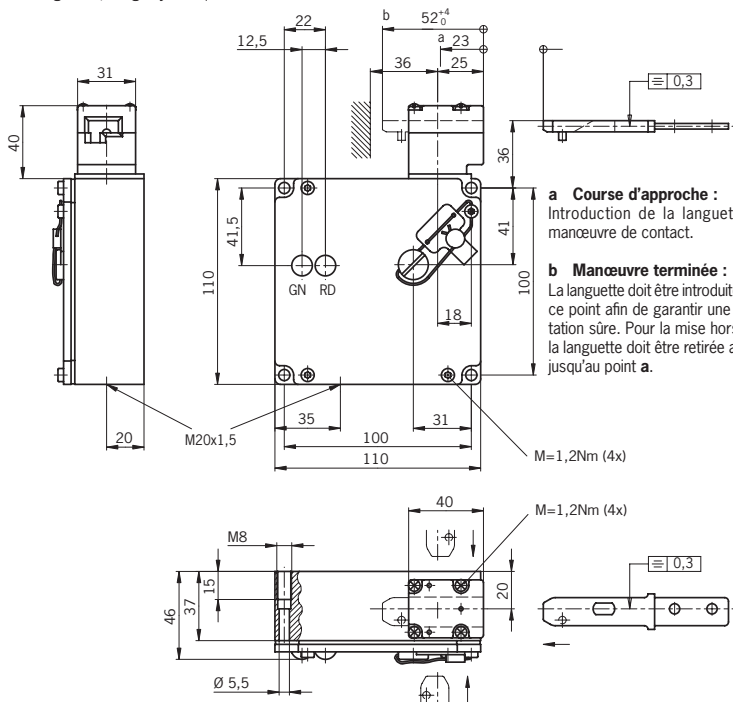
Paramètre	Valeur
Matériau du boîtier	Alliage léger moulé sous pression
Indice de protection	
Entrée de câble	IP67
Connecteur	IP65
Durée de vie mécanique	1 x 10 ⁶ manœuvres
Température ambiante	-25 ... +80 °C
Degré de pollution (externe, selon EN 60947-1)	3 (industrie)
Position de montage	Au choix
Vitesse d'attaque max.	20 m/min
Force de retrait (non verrouillé)	30 N
Force de retenue	10 N
Force d'actionnement max.	35 N
Fréquence d'actionnement	1200/h
Principe de commutation	Élément de contact à action dépendante
Matériau des contacts	Alliage argent doré par soufflage
Type de raccordement	
TZ...M	Entrée de câble M20 x 1,5
TZ...SR6	Connecteur SR6, 6 broches+PE
TZ...SR11	Connecteur SR11, 11 broches+PE
TZ...RC18	Connecteur RC18, 18 broches+PE
TZ...BHA8	Connecteur BHA8, 8 broches
TZ...BHA10	Connecteur BHA10, 10 broches
TZ...BHA12	Connecteur BHA12, 12 broches
Section de raccordement (flexible/rigide)	0,34 ... 1,5 mm ²
Tension assignée d'isolement	
TZ...M, TZ...SR6, TZ...BHA	U _i = 250 V
TZ...SR11, TZ...RC18	U _i = 50 V
Tension assignée de tenue aux chocs	
TZ...M, TZ...SR6, TZ...BHA	U _{imp} = 2,5 kV
TZ...SR11, TZ...RC18	U _{imp} = 1,5 kV
Courant conditionnel de court-circuit	100 A
Tension de commutation min. à 10 mA	12 V
Catégorie d'emploi selon EN 60947-5-1	
TZ...M, TZ...SR6, TZ...BHA	AC-15 4 A 230 V / DC-13 4 A 24 V
TZ...SR11, TZ...RC18	AC-15 4 A 50 V / DC-13 4 A 24 V
Pouvoir de coupure min. à 24 V	1 mA
Protection contre les courts-circuits (fusible de commande) selon IEC 60269-1	4 A gG
Courant thermique conv. I _{th}	4 A
Tension de service / puissance de l'électroaimant	
TZ...024	AC/DC 24 V (+10%/-15%) 10 W
TZ...110	AC 110 V (+10%/-15%) 10 W
TZ...230	AC 230 V (+10%/-15%) 10 W
Facteur de marche ED	100 %
Force de maintien F _{max} F _{Zh}	
LANGUETTE-Z-G..., LANGUETTE ARTICULEE-Z...	2000 N 1500 N
Limitations à une température ambiante sup. à +70 ... +80 °C	
Catégorie d'emploi selon EN 60947-5-1	
TZ...M, TZ...SR6, TZ...BHA	AC-15 2 A 230 V / DC-13 2 A 24 V
TZ...SR11, TZ...RC18	AC-15 2 A 50 V / DC-13 2 A 24 V
Courant thermique conv. I _{th}	2 A
Protection contre les courts-circuits selon IEC 60269-1	2 A gG
Valeurs caractéristiques selon EN ISO 13849-1	
Surveillance de l'interverrouillage et de la position du protecteur	
B ₁₀₀ avec DC-13 100 mA/24 V	3 x 10 ⁶

Représentation : protecteur fermé, languette verrouillée



Représentation :

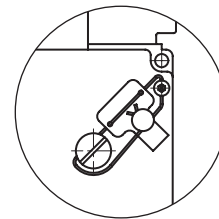
TZ.R... Tête d'actionnement à droite
(tête à gauche, image symétrique)



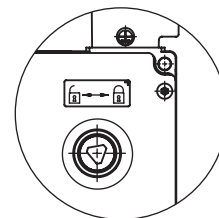
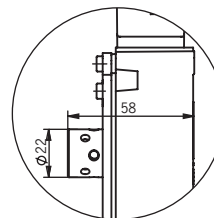
a Course d'approche :
Introduction de la languette sans manœuvre de contact.

b Manœuvre terminée :
La languette doit être introduite jusqu'à ce point afin de garantir une commutation sûre. Pour la mise hors circuit, la languette doit être retirée au moins jusqu'au point a.

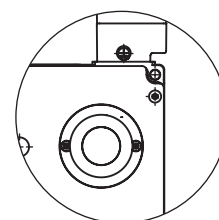
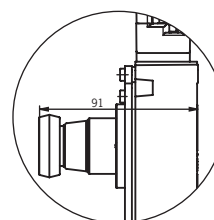
Déverrouillage auxiliaire



Déverrouillage auxiliaire à clé triangle
(2 clés triangles fournies)



Déverrouillage auxiliaire par bouton-poussoir



Avec connecteur

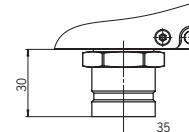
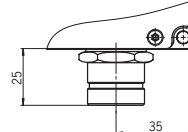
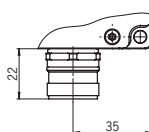
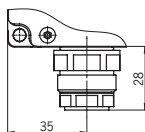
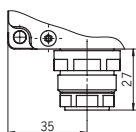
TZ...SR6

TZ...SR11

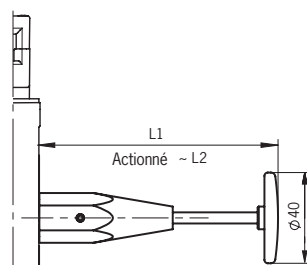
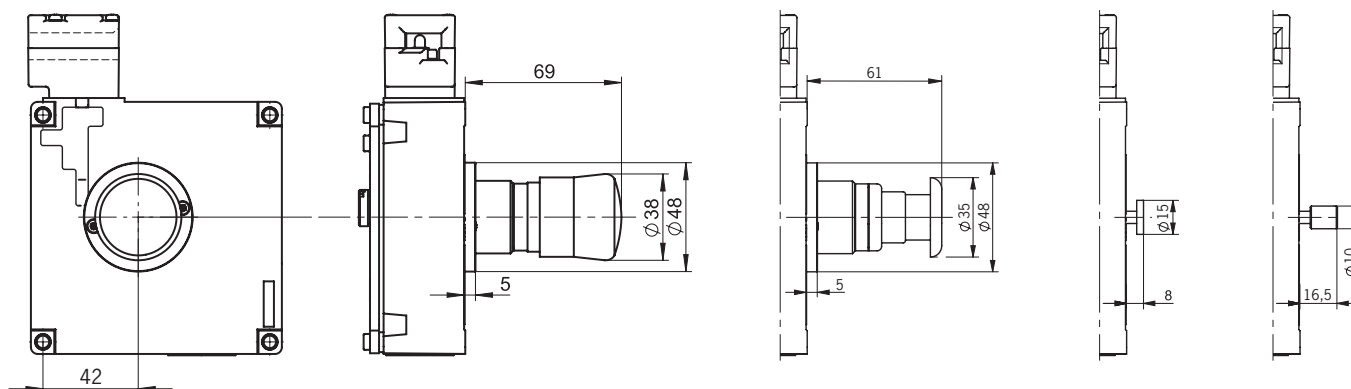
TZ...RC18

TZ...BHA8

TZ...BHA10 / TZ...BHA12



Avec déverrouillage interne



Longueur déverrouillage interne

Type	L1	L2
TZ...C2381	75	69
TZ...C2372	106	100

Explication des symboles

- Interverrouillage opérationnel
- Interverrouillage débloqué

Fig. 4 : Dimensions TZ...

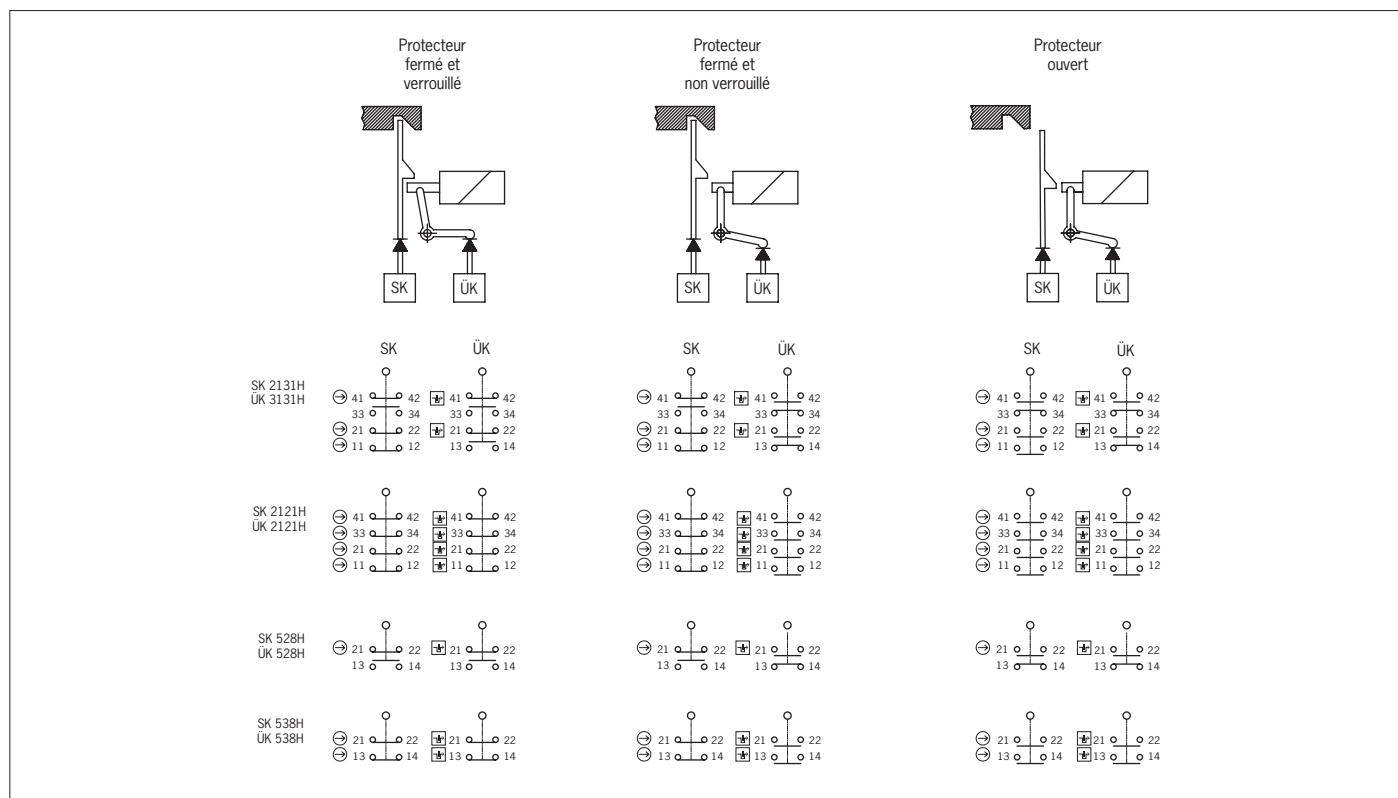


Fig. 5 : Éléments de commutation et fonctions de commutation

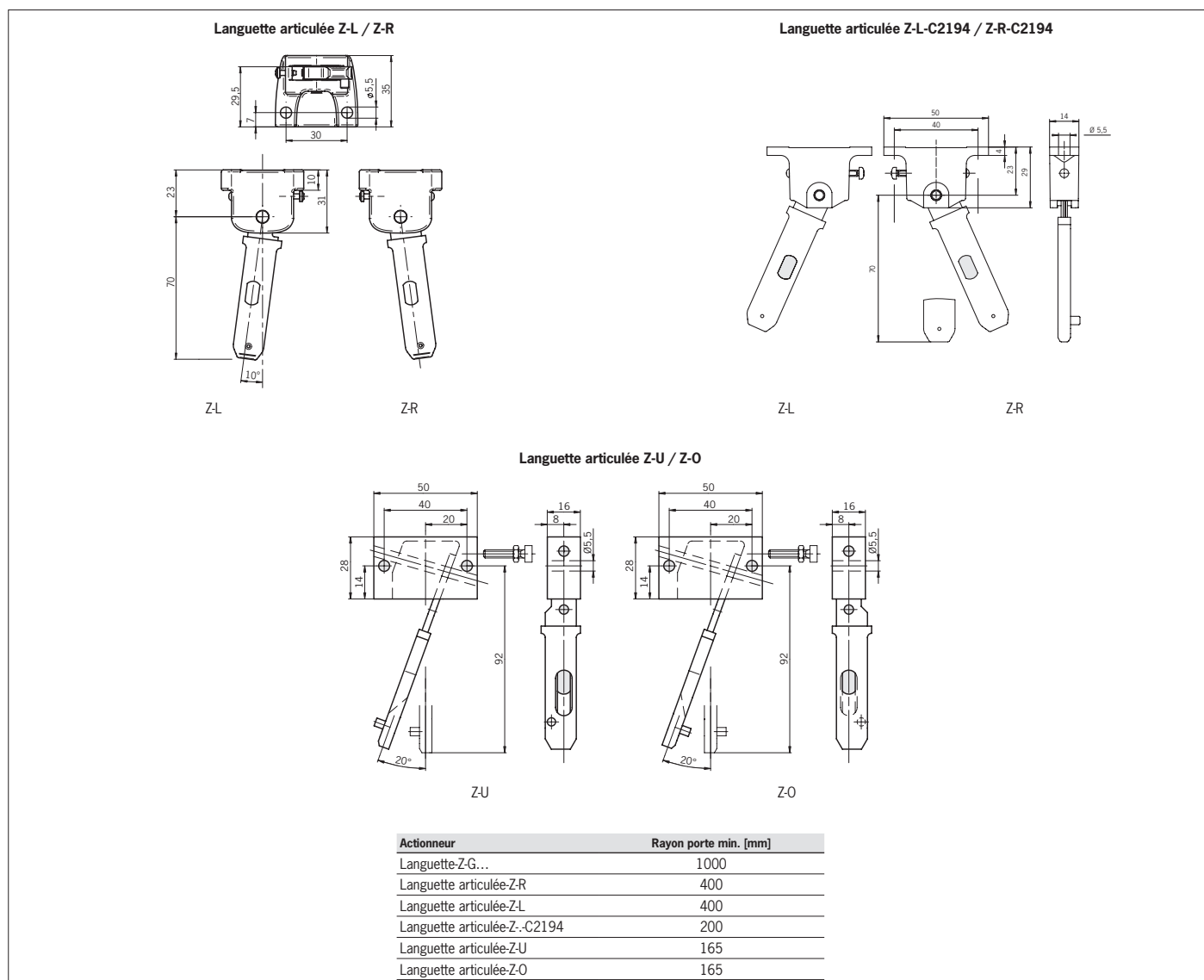


Fig. 6 : Rayons de porte minimum

Validez

El presente manual de instrucciones es válido para todos los interruptores de seguridad TZ.... Junto con el documento *Información de seguridad*, y en su caso, la respectiva ficha de datos, constituye la información completa del aparato para el usuario.

¡Importante!

Asegúrese de utilizar el manual de instrucciones adecuado para su versión de producto. En caso de preguntas, póngase en contacto con el servicio de asistencia de EUCHNER.

Documentos complementarios

La documentación completa de este dispositivo está compuesta por los siguientes documentos:

Título del documento (número de documento)	Contenido	
Información de seguridad (2525460)	Información de seguridad básica	
Manual de instrucciones (2088062)	(Este documento)	
Declaración de conformidad	Declaración de conformidad	
Dado el caso, documentación adicional del manual de instrucciones	Dado el caso, consulte la documentación adicional correspondiente del manual de instrucciones o las fichas de datos.	

¡Importante!

Lea siempre todos los documentos para obtener información completa sobre la instalación, la puesta en marcha y el manejo seguros del dispositivo. Los documentos se pueden descargar en www.euchner.com. Al realizar la búsqueda, indique el número de documento o el número de pedido del producto.

Utilización correcta

Los interruptores de seguridad de la serie TZ son dispositivos de enclavamiento con bloqueo (tipo 2, con actuador separado). El actuador cuenta con un nivel de codificación bajo. En combinación con un resguardo móvil y el sistema de mando de la máquina, este componente de seguridad evita que pueda abrirse el resguardo mientras la máquina esté ejecutando movimientos peligrosos.

Esto significa que:

- ▶ las órdenes de arranque que provoquen un funcionamiento peligroso de la máquina solo podrán ser efectivas si el resguardo está cerrado y bloqueado;
- ▶ el bloqueo solo podrá desbloquearse si la máquina ya no funciona de manera peligrosa;
- ▶ en aplicaciones destinadas a la protección del personal debe vigilarse la posición del dispositivo de bloqueo evaluando el contacto con el control del solenoide (circuito de control, ÜK) en el circuito de seguridad;
- ▶ el cierre y el bloqueo del resguardo no pueden provocar un funcionamiento peligroso de la máquina por sí mismos, sino que para ello debe producirse una orden de arranque independiente. Para conocer las excepciones a estas reglas, consulte EN ISO 12100 o las normas C relevantes.

Los dispositivos de esta serie también resultan adecuados para la protección de procesos.

Antes de utilizar el dispositivo, es preciso realizar una evaluación de riesgos en la máquina, por ejemplo, conforme a las siguientes normas:

- ▶ EN ISO 13849-1
- ▶ EN ISO 12100
- ▶ IEC 62061

La utilización correcta incluye el cumplimiento de los requisitos pertinentes de montaje y funcionamiento, especialmente conforme a las siguientes normas:

- ▶ EN ISO 13849-1
- ▶ EN ISO 14119
- ▶ EN 60204-1

¡Importante!

- ▶ El usuario es el único responsable de la integración correcta del dispositivo en un sistema global seguro. Para ello, el sistema completo debe validarse, p. ej., conforme a la norma EN ISO 13849-1.
- ▶ Si para determinar el nivel de prestaciones (PL) se utiliza el procedimiento simplificado según EN ISO 13849-1:2023, apartado 6.2.3, es posible que el PL se reduzca si se conectan en serie varios dispositivos.
- ▶ En determinadas circunstancias es posible conectar en serie contactos seguros hasta un nivel de prestaciones PL d. Para más información al respecto, consulte ISO TR 24119.
- ▶ Si el producto va acompañado de una ficha de datos, tendrá prioridad la información contenida en dicha hoja en caso de divergencias respecto al manual de instrucciones.

Indicaciones de seguridad

⚠ ADVERTENCIA

Peligro de muerte por montaje o alteración (manipulación) inadecuados. Los componentes de seguridad garantizan la protección del personal.

- ▶ Los componentes de seguridad no deben puentearse, desconectarse, retirarse ni inutilizarse de ninguna otra manera. A este respecto, tenga en cuenta sobre todo las medidas para reducir las posibilidades de puenteo que recoge el apartado 7 de la norma EN ISO 14119:2013.
- ▶ El proceso de activación debe iniciarse siempre a través del actuador especialmente previsto para ello.
- ▶ Asegúrese de que no se produce alteración alguna mediante actuadores de repuesto. Para ello, limite el acceso a los actuadores y, por ejemplo, a las llaves de desbloqueo.
- ▶ El montaje, la conexión eléctrica y la puesta en marcha solo deben ser realizados por personal especializado autorizado y con conocimientos específicos sobre el manejo de componentes de seguridad.

⚠ ATENCIÓN

Peligro debido a la alta temperatura de la carcasa.

- ▶ Proteja el interruptor para impedir que entre en contacto con personas o material inflamable.

Función

El interruptor de seguridad permite bloquear resguardos móviles.

El interruptor cuenta con un disco de mando giratorio y un trinquete de bloqueo que se encargan de bloquear/liberar el perno de bloqueo.

Al introducir o extraer el actuador y al activar o desactivar el bloqueo, el perno de bloqueo se mueve. Durante este proceso se accionan los contactos de conmutación.

Cuando el perno de bloqueo está bloqueado (bloqueo activo), el actuador no puede sacarse de la cabeza del interruptor. Debido a su diseño, el bloqueo solo puede activarse si el resguardo está cerrado (protección contra el cierre involuntario).

El control de la posición del resguardo y el control del bloqueo se efectúan por medio de dos elementos interruptores separados.

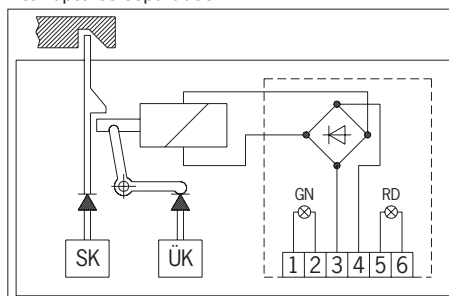


Fig. 1: Funcionamiento del interruptor de seguridad TZ

El interruptor de seguridad está construido de forma que pueden utilizarse exclusiones de errores para errores internos según EN ISO 13849-2:2012, tabla A4.

Monitorización de bloqueo

Todas las versiones cuentan como mínimo con un contacto seguro para monitorizar el bloqueo. Al desbloquearse el bloqueo, se abren los contactos

Contacto de monitorización de puerta

Todas las versiones cuentan, además, con un contacto de monitorización de puerta como mínimo. Según el elemento interruptor, los contactos de monitorización de puerta pueden ser de apertura positiva (contactos) o no.

Cuando se abre el resguardo, se accionan los contactos de monitorización de puerta.

Versión TZ1

Bloqueo accionado mediante fuerza de resorte y desbloqueo mediante energía (conexión).

- ▶ Para activar el bloqueo: cierre el resguardo, sin tensión en el solenoide.
- ▶ Para desbloquear el bloqueo: genere tensión en el solenoide.

El bloqueo accionado por fuerza de resorte funciona según el principio de bloqueo sin tensión. Al interrumpirse la tensión en el solenoide, el bloqueo permanece activo y el resguardo no puede abrirse inmediatamente.

Si el resguardo está abierto en el momento de interrumpir la alimentación de tensión y luego se cierra, el bloqueo se activa. Esto puede provocar que las personas queden atrapadas accidentalmente.

Versión TZ2

Bloqueo accionado por energía (conexión) y desbloqueo por fuerza de resorte.

¡Importante!

- ▶ Los bloqueos según el principio de bloqueo con tensión no están concebidos para la protección de personas.
- ▶ El uso como bloqueo para la protección de personas solo es posible en casos excepcionales tras una evaluación exhaustiva de los riesgos de accidente (véase EN ISO 14119:2013, apartado 5.7.1).

- ▶ Para activar el bloqueo: genere tensión en el solenoide.

- ▶ Para desbloquear el bloqueo: corte la tensión del solenoide.

El bloqueo accionado por fuerza de solenoide funciona según el principio de bloqueo con tensión. Al interrumpirse la tensión en el solenoide, el bloqueo queda desbloqueado y el resguardo puede abrirse inmediatamente.

Estados de conmutación

Los estados de conmutación detallados de los interruptores se muestran en la Fig. 5. También se describen todos los elementos de conmutación disponibles.

Resguardo abierto

Los contactos de seguridad y están abiertos.

Resguardo cerrado y no bloqueado

Los contactos de seguridad están cerrados. Los contactos de seguridad están abiertos.

Resguardo cerrado y bloqueado

Los contactos de seguridad y están cerrados.

Selección del actuador

AVISO

- ▶ Daños en el dispositivo si se utiliza un actuador inadecuado. Asegúrese de elegir el actuador adecuado.
- ▶ Tenga también en cuenta el radio de puerta y las posibilidades de fijación (consulte la Fig. 6).

Desbloqueo manual

En ciertas situaciones es necesario desbloquear el bloqueo de forma manual (por ejemplo, en caso de fallos o emergencias). Tras el desbloqueo debe realizarse una comprobación de funcionamiento.

Para más información, consulte la norma EN ISO 14119:2013, apartado 5.7.5.1. El dispositivo puede incluir las siguientes funciones de desbloqueo:

Desbloqueo auxiliar

En caso de avería, el bloqueo puede desbloquearse con el dispositivo de desbloqueo auxiliar, independientemente del estado del solenoide.

Al accionarse el dispositivo de desbloqueo auxiliar, se abren los contactos . Con estos contactos debe generarse una orden de parada.

Accionamiento del desbloqueo auxiliar

1. Suelte la llave del alambre de precinto.
 2. Quite el tornillo de protección.
 3. Desbloquee el dispositivo girando la llave.
- ➔ El bloqueo queda desbloqueado.

¡Importante!

- ▶ Durante el desbloqueo manual, el actuador no debe estar sometido a un esfuerzo de tracción.
- ▶ Para asegurarlo frente a una manipulación, el desbloqueo auxiliar debe precintarse antes de la puesta en marcha del interruptor.
- ▶ El desbloqueo auxiliar debe restablecerse después de su uso, y el tornillo de protección, girarse (par de apriete 0,5 Nm).
- ▶ A continuación debe precintarse con un nuevo precinto.

Desbloqueo auxiliar con llave/ desbloqueo auxiliar con llave triangular

El funcionamiento es el mismo que en el desbloqueo auxiliar.

¡Importante!

- ▶ Durante el desbloqueo manual, el actuador no debe estar sometido a un esfuerzo de tracción.

Desbloqueo antipánico

Permite abrir un resguardo bloqueado sin medios auxiliares para salir de la zona de peligro.

¡Importante!

- ▶ El desbloqueo antipánico debe poder accionarse manualmente y sin medios auxiliares desde el interior de la zona protegida.
- ▶ El desbloqueo antipánico no debe ser accesible desde el exterior.
- ▶ Durante el desbloqueo manual, el actuador no debe estar sometido a un esfuerzo de tracción.
- ▶ El desbloqueo antipánico cumple los requisitos de la categoría B según EN ISO 13849-1.

Al accionarse el desbloqueo antipánico, se abren los contactos . Con estos contactos debe generarse una orden de parada.

Desbloqueo de emergencia

Permite abrir un resguardo bloqueado sin medios auxiliares desde fuera de la zona de peligro.

¡Importante!

- ▶ El desbloqueo de emergencia debe poder accionarse manualmente y sin medios auxiliares desde el exterior de la zona protegida.
- ▶ El desbloqueo de emergencia debe tener un cartel que indique que solo puede accionarse en caso de emergencia.
- ▶ Durante el desbloqueo manual, el actuador no debe estar sometido a un esfuerzo de tracción.
- ▶ La función de desbloqueo cumple todos los demás requisitos de la norma EN ISO 14119.
- ▶ El desbloqueo de emergencia cumple los requisitos de la categoría B según EN ISO 13849-1.

Al accionarse el desbloqueo de emergencia, se abren los contactos . Con estos contactos debe generarse una orden de parada.

Montaje

AVISO

Daños en el dispositivo por montaje incorrecto y condiciones ambientales inadecuadas.

- ▶ El interruptor de seguridad y el actuador no deben utilizarse como tope.
- ▶ Consulte los apartados 5.2 y 5.3 de la norma EN ISO 14119:2013 para la fijación del interruptor de seguridad y el actuador.
- ▶ Consulte el apartado 7 de la norma EN ISO 14119:2013 para reducir las posibilidades de puenteo de los dispositivos de enclavamiento.
- ▶ Proteja la cabeza del interruptor contra daños y contra la entrada de cuerpos extraños, como virutas, arena, abrasivos, etc.
- ▶ El grado de protección IP indicado solo es aplicable si los tornillos de las carcasas, las entradas de cable y los conectores están correctamente apretados. Tenga en cuenta los pares de apriete.
- ▶ El tornillo de protección del desbloqueo auxiliar debe precintarse antes de la puesta en marcha.

Cambio de la dirección de accionamiento

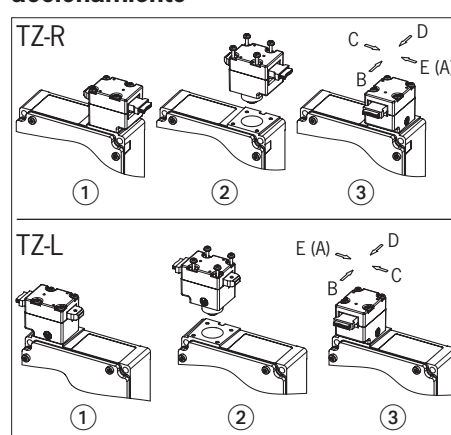


Fig. 2: Cambio de la dirección de accionamiento

1. Introduzca el actuador en el cabezal actuador.
2. Afloje los tornillos del cabezal actuador.
3. Ajuste la dirección deseada.
4. Apriete los tornillos 1,2 Nm.

Conexión eléctrica

⚠ ADVERTENCIA

Pérdida de la función de seguridad debido a una conexión errónea.

- ▶ Para las funciones de seguridad, utilice únicamente contactos seguros (y).
- ▶ Al elegir el material de aislamiento o los hilos conductores, tenga en cuenta las resistencias térmica y mecánica necesarias.
- ▶ Pele el aislamiento de los hilos individuales a $6^{\pm 1}$ mm para garantizar un contacto seguro.

Uso del interruptor de seguridad como bloqueo para la protección de personas

Debe usarse como mínimo un contacto . Este señala el estado del bloqueo (para la asignación de contactos, consulte la Fig. 3 y la Fig. 5).

Uso del interruptor de seguridad como bloqueo para la protección de procesos

Debe usarse como mínimo un contacto . También pueden utilizarse contactos con el símbolo (para la asignación de contactos, consulte la Fig. 3 y la Fig. 5).

Para dispositivos con conector:

- ▶ Compruebe la estanqueidad del conector.

Para dispositivos con entrada de cable:

1. Monte un prensaestopas de cable con un grado de protección adecuado.
2. Apriete las conexiones y bornes 0,5 Nm (para la asignación de contactos, consulte la Fig. 3 y la Fig. 5).
3. Compruebe la estanqueidad de la entrada de cable.
4. Cierre la tapa y atornillela (par de apriete 1,2 Nm).

Comprobación de funcionamiento

⚠ ADVERTENCIA

Lesiones mortales por fallos durante la comprobación del funcionamiento.

- ▶ Antes de comprobar el funcionamiento, asegúrese de que no haya personas en la zona de peligro.
- ▶ Tenga en cuenta la normativa vigente en materia de prevención de accidentes.

Compruebe el buen funcionamiento del dispositivo tras la instalación y tras cada error.

Proceda de la siguiente manera:

Comprobación mecánica del funcionamiento

El actuador debe poder introducirse con facilidad en el cabezal actuador. Para realizar la comprobación, cierre varias veces el resguardo. También debe comprobarse el funcionamiento de los dispositivos de desbloqueo manuales (salvo el desbloqueo auxiliar).

Comprobación eléctrica del funcionamiento

1. Conecte la tensión de servicio.
2. Cierre todos los resguardos y active el bloqueo.
 - ➔ La máquina no debe ponerse en marcha automáticamente.
 - ➔ El resguardo no debe poder abrirse.
3. Ponga en marcha la máquina.
 - ➔ El bloqueo no debe poder desbloquearse mientras la máquina esté en funcionamiento y suponga un peligro.
4. Detenga el funcionamiento de la máquina y desbloquee el bloqueo.
 - ➔ El resguardo debe permanecer bloqueado hasta que ya no haya riesgo de sufrir lesiones (por ejemplo, por movimientos de inercia).
 - ➔ La máquina no debe poder ponerse en marcha mientras el bloqueo esté desbloqueado.

Repita los pasos 2-4 para cada resguardo.

Controles y mantenimiento

⚠ ADVERTENCIA

Peligro de lesiones graves por pérdida de la función de seguridad.

► En caso de daños o de desgaste, el interruptor debe sustituirse entero junto con el actuador. No está permitido el cambio de piezas sueltas o de módulos.

► Compruebe el buen funcionamiento del dispositivo a intervalos regulares y tras cada error. Para conocer los intervalos posibles, consulte la norma EN ISO 14119:2013, apartado 8.2.

Para asegurar un funcionamiento correcto y duradero es preciso realizar las siguientes comprobaciones:

- funcionamiento correcto de la función de conmutación;
- fijación segura de todos los componentes;
- daños, suciedad, depósitos y desgaste;
- estanqueidad de la entrada de cable;
- conexiones eléctricas o conectores sueltos.

Información: el año de fabricación figura en la esquina inferior derecha de la placa de características.

Responsabilidad y garantía

Se declinará toda responsabilidad y quedará anulada la garantía si no se respetan las condiciones de utilización correctas o si no se tienen en cuenta las indicaciones de seguridad, así como en caso de no realizar los trabajos de mantenimiento de la forma especificada.

Información sobre US

Para dispositivos con entrada de cable:

Para que la utilización cumpla con los requisitos de US, debe utilizarse un cable de cobre para un rango de temperatura de 60-75 °C.

Para dispositivos con conector:

Para que la utilización cumpla con los requisitos de US, debe emplearse una alimentación de tensión de clase 2 según UL1310. Los cables de conexión de los interruptores de seguridad instalados en el lugar de utilización deben mantener siempre una separación de 50,8 mm respecto a los cables móviles o fijos y los componentes activos no aislados de otras piezas de la instalación que funcionen con más de 150 V de tensión, a menos que los cables móviles cuenten con un aislante adecuado que tenga una rigidez dieléctrica igual o superior en comparación con las demás piezas relevantes de la instalación.

Declaración de conformidad

La declaración de conformidad UE se puede consultar en www.euchner.com. Para ello, al realizar la búsqueda, introduzca el número de pedido de su dispositivo. El documento está disponible en el apartado Descargas.

Asistencia

En caso de requerir asistencia técnica, póngase en contacto con:

EUCHNER GmbH + Co. KG
Kohlhammerstraße 16
70771 Leinfelden-Echterdingen

Teléfono de asistencia:

+49 711 7597-500

Correo electrónico:

support@euchner.de

Página web:

www.euchner.com

Datos técnicos

Parámetro	Valor
Material de la carcasa	Fundición de metal ligero
Grado de protección	
Entrada de cable	IP67
Conector	IP65
Vida de servicio mecánica	1 x 10 ⁶ maniobras
Temperatura ambiental	-25 ... +80 °C
Grado de contaminación (externa, según EN 60947-1)	3 (industria)
Posición de montaje	Cualquiera
Velocidad de ataque máx.	20 m/min
Fuerza de extracción (no bloqueada)	30 N
Fuerza de retención	10 N
Fuerza máx. de actuación	35 N
Frecuencia de accionamiento	1200/h
Principio de activación	Contacto de conmutación de acción lenta
Material de contacto	Aleación de plata dorada
Tipo de conexión	
TZ...M	Entrada de cable M20 x 1,5
TZ...SR6	Conector SR6, 6 polos + PE
TZ...SR11	Conector SR11, 11 polos + PE
TZ...RC18	Conector RC18, 18 polos + PE
TZ...BHA8	Conector BHA8, 8 polos
TZ...BHA10	Conector BHA10, 10 polos
TZ...BHA12	Conector BHA12, 12 polos
Sección de conexión (flexible/rígido)	0,34 ... 1,5 mm ²
Tensión de aislamiento de referencia	
TZ...M, TZ...SR6, TZ...BHA	U _i = 250 V
TZ...SR11, TZ...RC18	U _i = 50 V
Resistencia a la sobretensión	
TZ...M, TZ...SR6, TZ...BHA	U _{imp} = 2,5 kV
TZ...SR11, TZ...RC18	U _{imp} = 1,5 kV
Corriente de cortocircuito condicionada	100 A
Voltaje de conmutación mín. a 10 mA	12 V
Categoría de uso según EN 60947-5-1	
TZ...M, TZ...SR6, TZ...BHA	CA-15 4 A 230 V/ CC-13 4 A 24 V
TZ...SR11, TZ...RC18	CA-15 4 A 50 V/ CC-13 4 A 24 V
Corriente de activación mín. a 24 V	1 mA
Protección contra cortocircuitos (fusible del circuito de control) según IEC 60269-1	4 A gG
Corriente térmica convencional I _{th}	4 A
Tensión de servicio/potencia del solenoide	
TZ...024	CA/CC 24 V (+10 %/-15 %) 10 W
TZ...110	CA 110 V (+10 %/-15 %) 10 W
TZ...230	CA 230 V (+10 %/-15 %) 10 W
Tiempo de conexión (TC)	100 %
Fuerza de bloqueo	F _{máx} F _{Zn}
ACTUADOR-Z-G..., ACTUADOR RADIAL-Z-...	2000 N 1500 N
Limitaciones a una temperatura ambiental superior a +70 ... +80 °C	
Categoría de uso según EN 60947-5-1	
TZ...M, TZ...SR6, TZ...BHA	CA-15 2 A 230 V/ CC-13 2 A 24 V
TZ...SR11, TZ...RC18	CA-15 2 A 50 V/ CC-13 2 A 24 V
Corriente térmica convencional I _{th}	2 A
Protección contra cortocircuitos según IEC 60269-1	2 A gG
Valores característicos según EN ISO 13849-1	
Supervisión del bloqueo y de la posición del resguardo	
B _{10D} a CC-13 100 mA/24 V	3 x 10 ⁶

Representado aquí: resguardo cerrado, actuador bloqueado

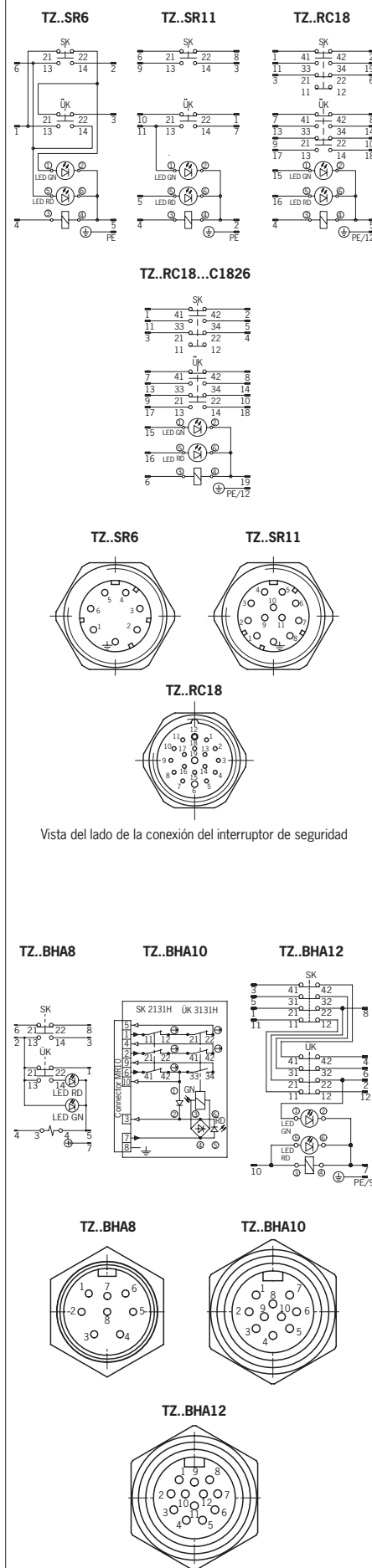
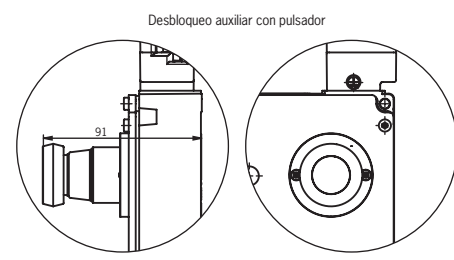
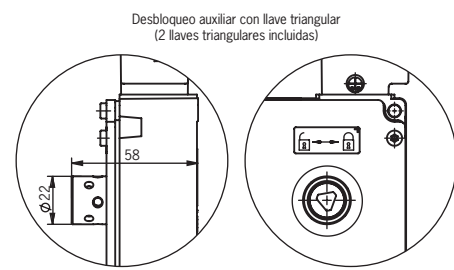
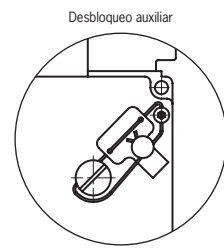
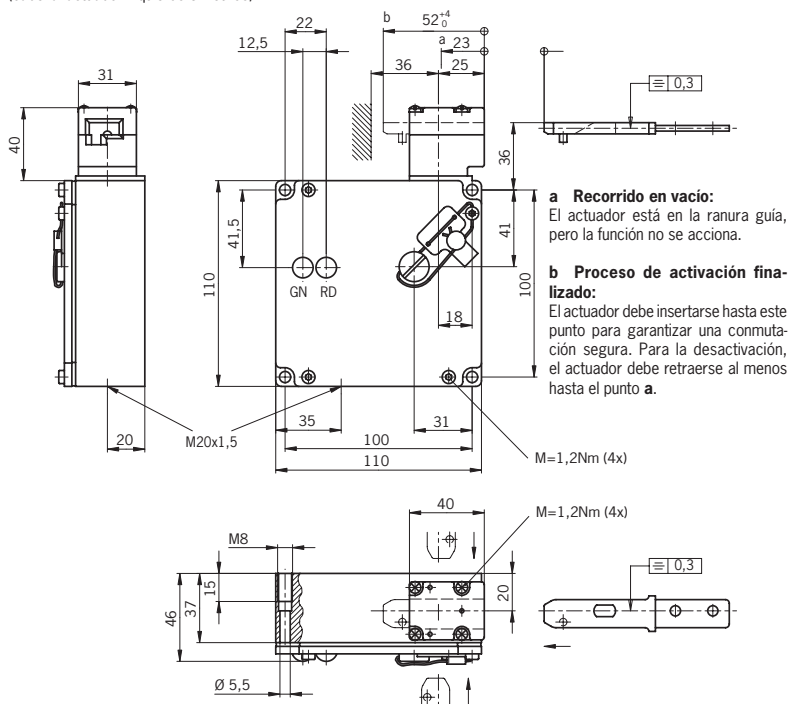
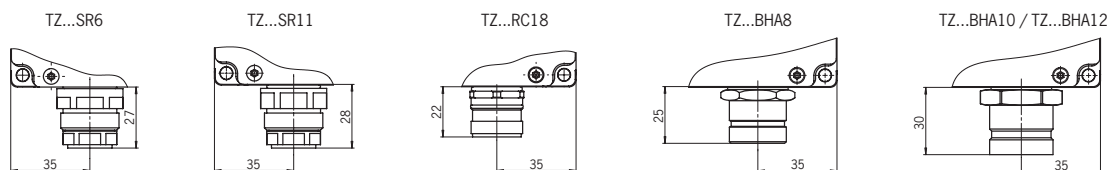


Fig. 3: Asignación de conexiones y contactos

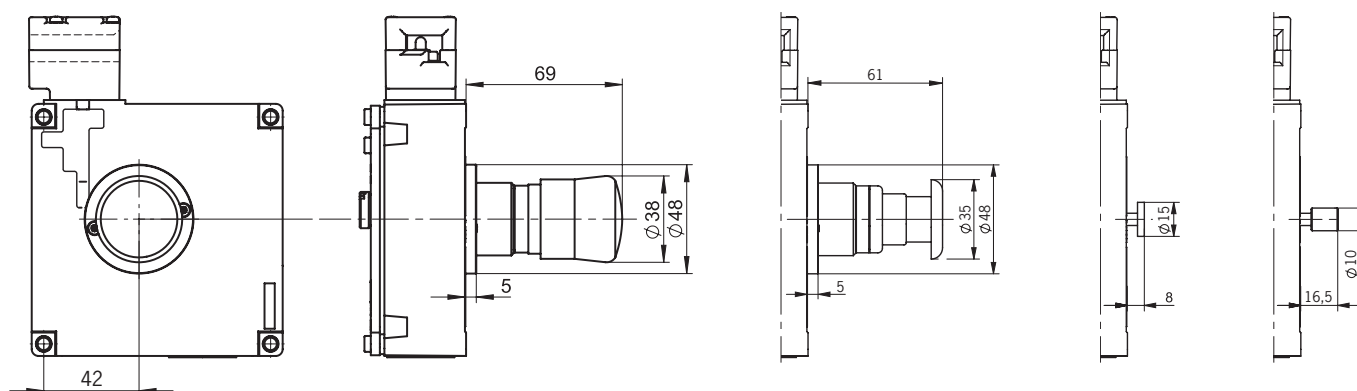
Representado aquí:
 TZ.R.. Cabezal actuador a la derecha
 (cabezal actuador izquierdo simétrico)



Con conector



Con desbloqueo antipánico



Desbloqueo antipánico largo

Tipo	L1	L2
TZ...C2381	75	69
TZ...C2372	106	100

Explicación de los símbolos

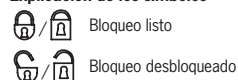


Fig. 4: Plano de dimensiones TZ...

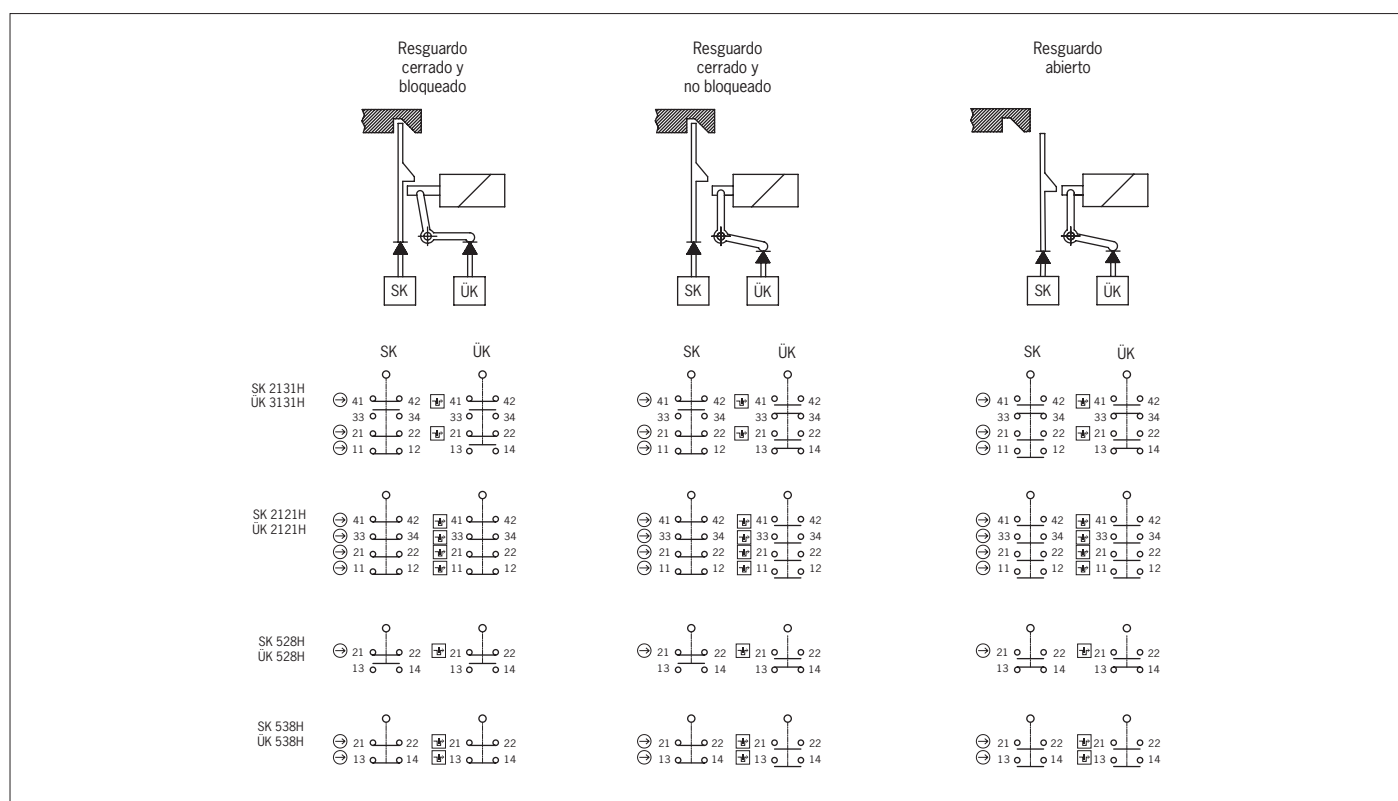


Fig. 5: Elementos interruptores y funciones de conmutación

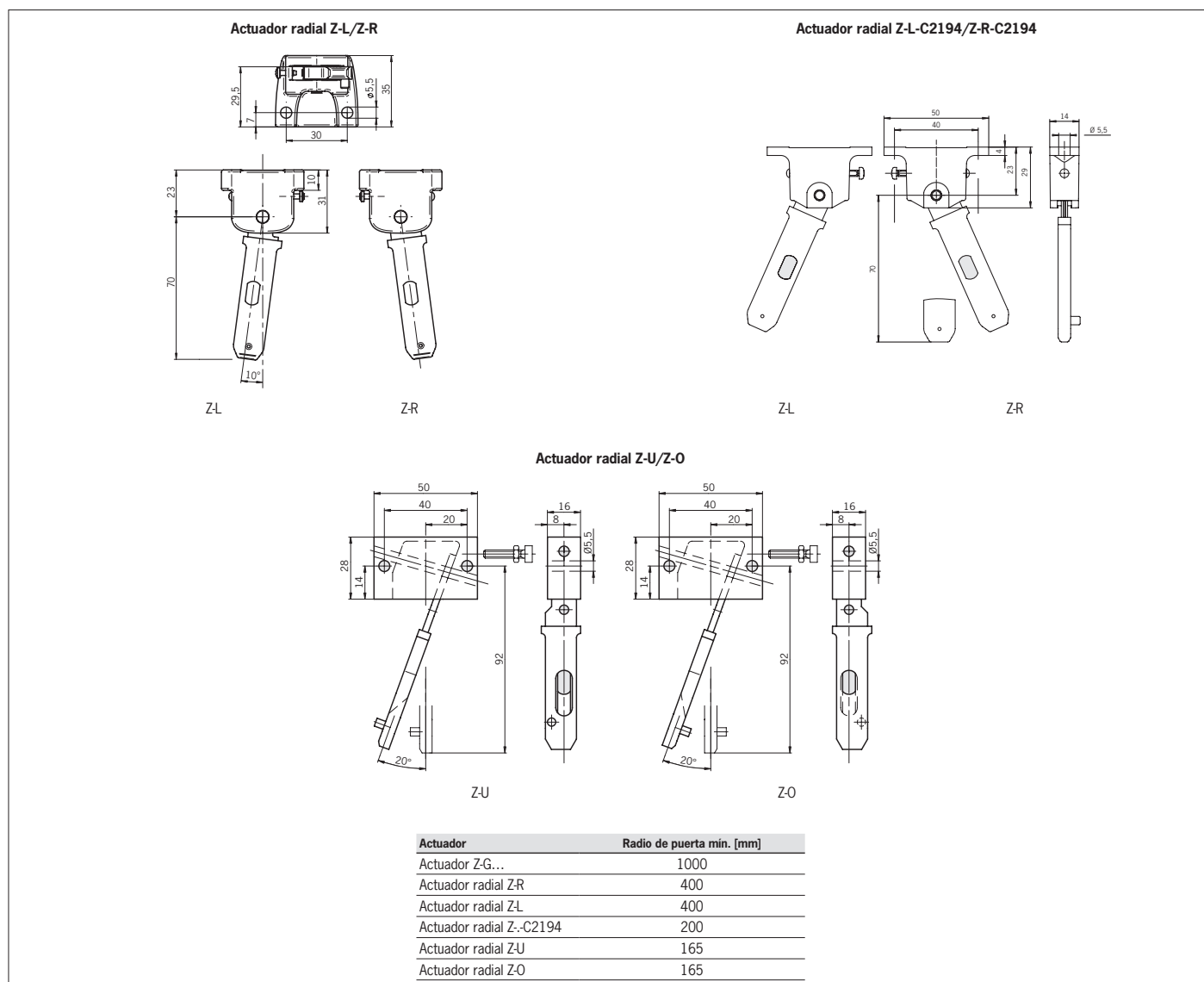


Fig. 6: Radios de puerta mínimos