

Gültigkeit

Diese Betriebsanleitung gilt für alle Präzisions-Reihengrenzta-ster GS...C1806 12 mm. Diese Betriebsanleitung bildet zusammen mit dem Dokument *Sicherheitsinformation* sowie einem ggf. verfügbaren Datenblatt die vollständige Benutzerinformation für Ihr Gerät.

Wichtig!

Beachten Sie, dass Sie die für Ihre Produktversion gültige Betriebsanleitung verwenden. Bei Fragen wenden Sie sich an den EUCHNER Service.

Ergänzende Dokumente

Die Gesamtdokumentation für dieses Gerät besteht aus folgenden Dokumenten:

Dokumenttitel (Dokumentnummer)	Inhalt	
Sicherheitsinformation (2525460)	Grundlegende Sicherheitsinformationen	
Betriebsanleitung (2076850)	(dieses Dokument)	
Konformitätserklärung	Konformitätserklärung	
Ggf. Ergänzungen zur Betriebsanleitung	Ggf. zugehörige Ergänzungen zur Betriebsanleitung oder Datenblätter berücksichtigen.	

Wichtig!

Lesen Sie immer alle Dokumente durch, um einen vollständigen Überblick für die sichere Installation, Inbetriebnahme und Bedienung des Geräts zu bekommen. Die Dokumente können unter www.euchner.de heruntergeladen werden. Geben Sie hierzu die Dok. Nr. oder die Bestellnummer des Geräts in die Suche ein.

Bestimmungsgemäßer Gebrauch

Präzisions-Reihengrenzta-ster werden zum Positionieren und Steuern von Maschinen und Industrieanlagen eingesetzt.

Zum bestimmungsgemäßen Gebrauch gehört das Einhalten der einschlägigen Anforderungen für den Einbau und Betrieb, insbesondere nach folgenden Normen:

- ▶ EN IEC 60204-1
- ▶ EN ISO 12100

Nicht bestimmungsgemäßer Gebrauch

Präzisions-Reihengrenzta-ster mit Schaltelement ES502E (Sprungschaltglieder ohne Zwangstrennung) dürfen nicht in Sicherheitsschaltkreisen eingesetzt werden.

Funktion

Präzisions-Reihengrenzta-ster werden zum Positionieren und Steuern im Maschinen- und Anlagenbau eingesetzt.

Die Schaltelemente werden über Stößel betätigt. Entsprechend der Anwendung (Schaltpunktgenauigkeit und Anfahrtschwindigkeit) werden verschiedene Stößel und Steuernocken eingesetzt (siehe Bild 3).

Das Betätigen der Stößel erfolgt bei allgemeiner Anwendung durch Steuernocken nach DIN 69639, die in Nutenprofilen nach DIN 69638 kraftschlüssig befestigt sind.

Schaltzustände

Die detaillierten Schaltzustände für Ihren Schalter finden Sie in Bild 1. Dort sind alle verfügbaren Schaltelemente beschrieben.

Montage

HINWEIS

Geräteschäden durch falschen Anbau und ungeeignete Umgebungsbedingungen.

- ▶ Die Montage darf ausschließlich von autorisiertem Fachpersonal durchgeführt werden.
- ▶ Präzisions-Reihengrenzta-ster und Betätiger dürfen nicht als Anschlag verwendet werden.
- ▶ Schützen Sie den Präzisions-Reihengrenzta-ster vor Beschädigung.
- ▶ Die angegebene IP-Schutzart gilt nur bei korrekt angezogenen Gehäuseschrauben, Leitungseinführungen und Steckverbindern. Anzugsdrehmomente beachten.

Schutz vor Umgebungseinflüssen

Entlüftungsventile dienen dem Druckausgleich gegen Pumpwirkung der Stößel. Sie dürfen nicht mit Farbe verschlossen werden.

- ▶ Bei Lackierarbeiten Stößel, Stößelführung, Entlüftungsventile und Typenschild abdecken!

Elektrischer Anschluss

HINWEIS

- ▶ Der elektrische Anschluss darf ausschließlich von autorisiertem Fachpersonal durchgeführt werden.
- ▶ Bei der Auswahl von Isolationsmaterial bzw. Anschlusslitzen auf die Übertemperatur im Gehäuse (abhängig von den Betriebsbedingungen) achten!
- ▶ Isolieren Sie die Einzeldrähte mit einer Länge von 6^{±1} mm ab, um einen sicheren Kontakt zu gewährleisten.

Für Geräte mit Leitungseinführung gilt:

1. Gewünschte Einführöffnung mit geeignetem Werkzeug öffnen.
2. Kabelverschraubung mit entsprechender Schutzart montieren.
3. Anschließen und Klemmen anziehen (Kontaktbelegung siehe Bild 1, Anzugsdrehmomente siehe technische Daten).
4. Auf Dichtheit der Leitungseinführung achten.
5. Schalterdeckel schließen und verschrauben (Anzugsdrehmoment 1,5 Nm).

Funktionsprüfung

Überprüfen Sie nach der Installation und nach jedem Fehler die korrekte Funktion des Geräts.

Gehen Sie dabei folgendermaßen vor:

Mechanische Funktionsprüfung

Das Betätigungselement muss sich leicht bewegen lassen. Zur Prüfung Schutzvorrichtung mehrmals schließen.

Elektrische Funktionsprüfung

- ▶ Korrekten Funktionsablauf prüfen.

Kontrolle und Wartung

Um eine einwandfreie und dauerhafte Funktion zu gewährleisten, sind folgende Kontrollen erforderlich:

- ▶ einwandfreie Schaltfunktion
- ▶ sichere Befestigung aller Bauteile
- ▶ präzise Justierung von Steuernocken zu Reihengrenzta-ster
- ▶ Beschädigungen, starke Verschmutzung, Ablagerungen und Verschleiß
- ▶ Dichtheit der Kabeleinführung
- ▶ gelockerte Leitungsanschlüsse bzw. Steckverbinder.

Info: Das Baujahr ist in der unteren, rechten Ecke des Typschilds ersichtlich.

Haftungsausschluss und Gewährleistung

Wenn die o. g. Bedingungen für den bestimmungsgemäßen Gebrauch nicht eingehalten werden oder wenn die Sicherheitshinweise nicht befolgt werden oder wenn etwaige Wartungsarbeiten nicht wie gefordert durchgeführt werden, führt dies zu einem Haftungsausschluss und dem Verlust der Gewährleistung.

Hinweise zu UL-Anforderungen

Für Geräte mit Leitungseinführung gilt:

Für den Einsatz und die Verwendung gemäß den Anforderungen von UL ist eine Kupferleitung für den Temperaturbereich 60/75 °C zu verwenden.

Konformitätserklärung

Das Produkt erfüllt die Anforderungen der Maschinenrichtlinie 2006/42/EG.

Die EU-Konformitätserklärung finden Sie unter www.euchner.de. Geben Sie dazu die Bestellnummer Ihres Geräts in die Suche ein. Unter *Downloads* ist das Dokument verfügbar.

Service

Wenden Sie sich im Servicefall an:

EUCHNER GmbH + Co. KG
 Kohlhammerstraße 16
 70771 Leinfelden-Echterdingen

Servicetelefon:
 +49 711 7597-500

E-Mail:
support@euchner.de

Internet:
www.euchner.de

Technische Daten

Parameter	Wert
Gehäusewerkstoff	Aluminium-Druckguss eloxiert
Stößelwerkstoff	Stahl, rostfrei
Schutzart	IP67
Mech. Schaltspiele	30x10 ⁶
Schalthäufigkeit	300 min ⁻¹
Umgebungstemperatur	-5 ... +80°C
Einbaulage	beliebig
Anfahrtschwindigkeit max.	
Stößel Rollen R (Gleitlager)	80 m/min
Rollen B (Kugellager)	120 m/min
Wölbung W/Kugel K	10 m/min
Anfahrtschwindigkeit min.	0,01 m/min
Betätigungskraft	≥ 20 N
Schaltelement	1 Schließer + 1 Öffner
Schaltprinzip	Sprungschaltglied
Hysterese	0,8 mm
Kontaktwerkstoff	Silberlegierung hauchvergoldet
Anschlussart	Schraubklemmen
Anzugsdrehmoment Schraubanschluss (Kreuzschlitzschraube)	0,6 Nm
Leiterquerschnitt (starr/flexibel)	0,34 ... 1,5 mm ²
Bemessungsisolationsspannung	U _i = 250 V
Bemessungsstoßspannungsfestigkeit	U _{imp} = 2,5 kV
Gebrauchskategorie Schaltelement nach EN IEC 60947-5-1	AC-12 250 V 8 A AC-15 230 V 6 A DC-13 24 V 6 A
Schaltstrom min. bei DC 12 V	10 mA
Konv. thermischer Strom I _{th}	8 A
Kurzschlusschutz nach EN IEC 60269-1 (Steuersicherung)	8 A gG
Bedingter Kurzschlussstrom	100 A

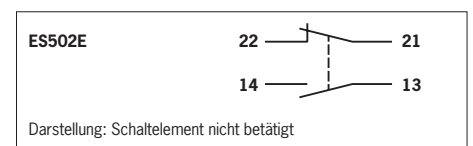


Bild 1: Schaltelemente und Anschlussbelegung

Darstellung mit Dachstößel, Stößelform je nach Ausführung

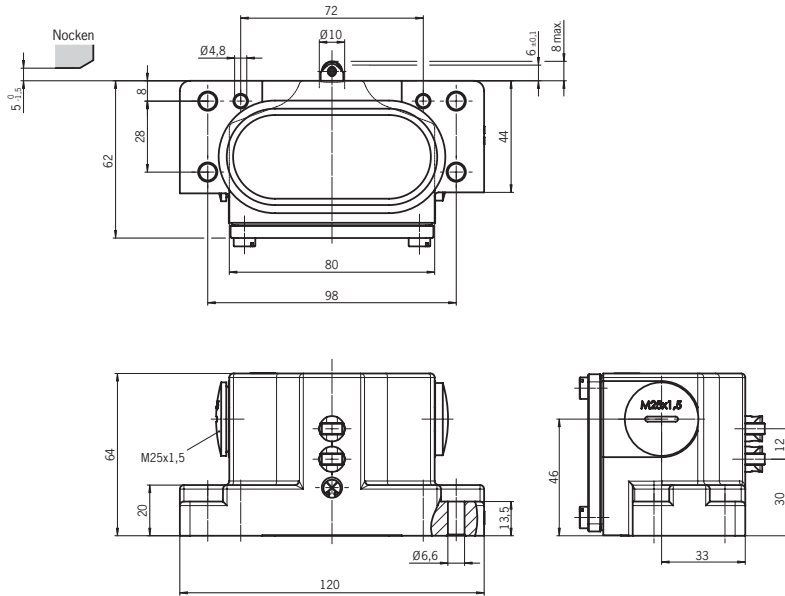


Bild 2: Maßzeichnung GS...502-MC1806

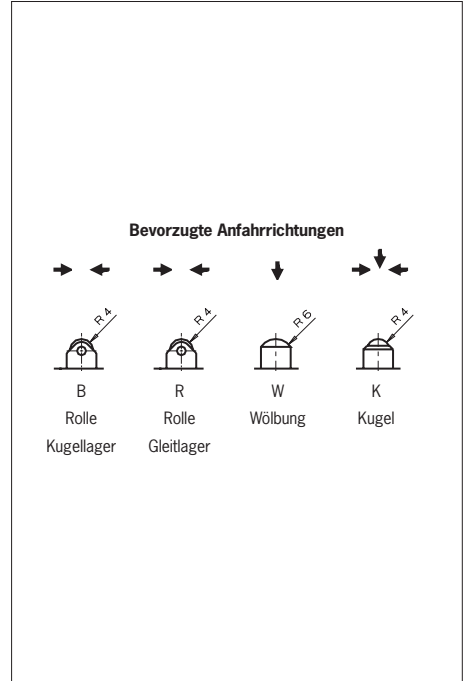


Bild 3: Stößel und Anfahrrichtungen

Scope

These operating instructions are valid for all precision multiple limit switches GS...C1806 12 mm. These operating instructions, the document *Safety information* and any available data sheet form the complete user information for your device.

Important!

Make sure to use the operating instructions valid for your product version. Please contact the EUCHNER service team if you have any questions.

Supplementary documents

The overall documentation for this device consists of the following documents:

Document title (document number)	Contents	
Safety information (2525460)	Basic safety information	
Operating instructions (2076850)	(this document)	
Declaration of conformity	Declaration of conformity	
Any additions to the operating instructions	Take any associated additions to the operating instructions or data sheets into account.	

Important!

Always read all documents to gain a complete overview of safe installation, setup and use of the device. The documents can be downloaded from www.euchner.com. For this purpose, enter the doc. no. or the order number for the device in the search box.

Correct use

Precision multiple limit switches are used for positioning and controlling machines and in industrial installations.

Correct use includes observing the relevant requirements for installation and operation, particularly based on the following standards:

- ▶ EN IEC 60204-1
- ▶ EN ISO 12100

Incorrect use

Precision multiple limit switches with switching element ES502E (snap-action switching contacts not positively driven) must not be used in safety circuits.

Function

Precision multiple limit switches are used for positioning and control applications in mechanical and systems engineering.

The switching elements are actuated by means of plungers. Different plunger types and trip dogs are used depending on the application (operating point accuracy and approach speed) (see Fig. 3).

In general applications, the plungers are actuated by trip dogs according to DIN 69639 that are mounted with an interference fit in trip rails according to DIN 69638.

Switching states

The detailed switching states for your switch can be found in Fig. 1. All available switching elements are described there.

Mounting

NOTICE

Device damage due to improper mounting and unsuitable ambient conditions.

- ▶ Mounting must be performed only by authorized personnel.
- ▶ Precision multiple limit switches and actuators must not be used as an end stop.
- ▶ Protect the precision multiple limit switch against damage.
- ▶ The specified IP degree of protection is applicable only if the housing screws, cable entries and plug connectors are properly tightened. Observe the tightening torques.

Protection against environmental effects

Safety venting valves are used to equalize the pressure to protect against the pumping action of the plunger. They must not be sealed with paint.

- ▶ Mask plunger, plunger guide, safety venting valves and type label during painting work!

Electrical connection

NOTICE

- ▶ Electrical connection must be performed only by authorized personnel.
- ▶ When choosing the insulation material and wire for the connections, pay attention to the over-temperature in the housing (depending on the operating conditions)!
- ▶ Strip the insulation from the ends of the individual wires over a length of 6^{±1} mm to ensure a safe contact.

The following information applies to devices with cable entry:

1. Use a suitable tool to open the desired insertion opening.
2. Fit the cable gland with the appropriate degree of protection.
3. Connect and tighten the terminals (for terminal assignment, see Fig. 1; for tightening torque values, see technical data).
4. Check that the cable entry is sealed.
5. Close the switch cover and screw in place (tightening torque 1.5 Nm).

Function test

Check the device for correct function after installation and after every fault.

Proceed as follows:

Mechanical function test

The actuating element must move easily. Close the guard several times to check the function.

Electrical function test

- ▶ Check correct function sequence.

Inspection and service

Inspection of the following is necessary to ensure trouble-free long-term operation:

- ▶ Correct switching function
- ▶ Secure mounting of all components
- ▶ Precise adjustment of trip dogs in relation to multiple limit switch
- ▶ Damage, heavy contamination, dirt and wear
- ▶ Sealing of cable entry
- ▶ Loose cable connections or plug connectors.

Info: The year of manufacture can be seen in the bottom right corner of the type label.

Exclusion of liability and warranty

In case of failure to comply with the conditions for correct use stated above, or if the safety regulations are not followed, or if any servicing is not performed as required, liability will be excluded and the warranty void.

Notes on UL requirements

The following information applies to devices with cable entry:

This device is intended to be used and applied in accordance with the UL requirements with copper wire for the temperature range 60/75 °C.

Declaration of conformity

The product complies with the requirements according to Machinery Directive 2006/42/EC.

The EU declaration of conformity can be found at www.euchner.com. Enter the order number of your device in the search box. The document is available under *Downloads*.

Service

If servicing is required, please contact:

EUCHNER GmbH + Co. KG
Kohlhammerstraße 16
70771 Leinfelden-Echterdingen, Germany

Service telephone:

+49 711 7597-500

E-mail:

support@euchner.de

Internet:

www.euchner.com

Technical data

Parameter	Value
Housing material	Die-cast aluminum, anodized
Plunger material	Stainless steel
Degree of protection	IP67
Mech. operating cycles	30x10 ⁶
Switching frequency	300 min ⁻¹
Ambient temperature	-5 ... +80 °C
Installation position	Any
Approach speed, max.	
Plunger Roller R (slide bearing)	80 m/min
Roller B (ball bearing)	120 m/min
Dome W/ball K	10 m/min
Approach speed, min.	0.01 m/min
Actuating force	≥ 20 N
Switching element	1 NO + 1 NC contact
Switching principle	Snap-action switching contact
Hysteresis	0.8 mm
Contact material	Silver alloy, gold flashed
Connection	Screw terminals
Screw terminal tightening torque (cross-head screw)	0.6 Nm
Conductor cross-section (rigid/flexible)	0.34 ... 1.5 mm ²
Rated insulation voltage	U _i = 250 V
Rated impulse withstand voltage	U _{imp} = 2.5 kV
Utilization category of switching element acc. to EN IEC 60947-5-1	AC-12 250 V 8 A AC-15 230 V 6 A DC-13 24 V 6 A
Switching current, min., at DC 12 V	10 mA
Convent. thermal current I _{th}	8 A
Short circuit prot. acc. to EN IEC 60269-1 (control circuit fuse)	8 A gG
Conditional short-circuit current	100 A

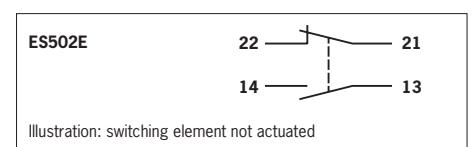


Fig. 1: Switching elements and terminal assignment

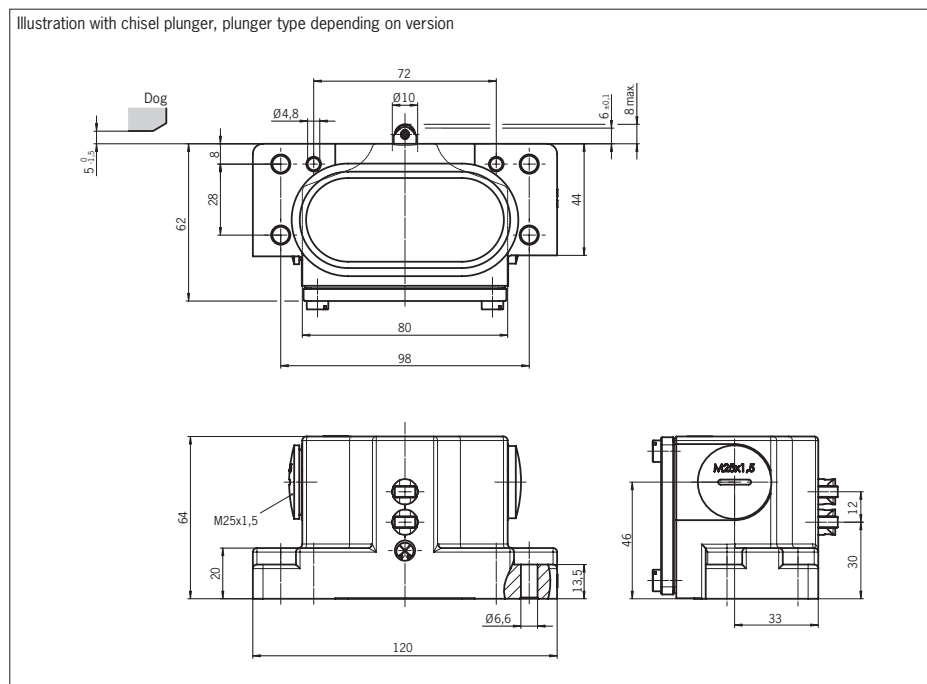


Fig. 2: Dimension drawing for GS...-502-MC1806

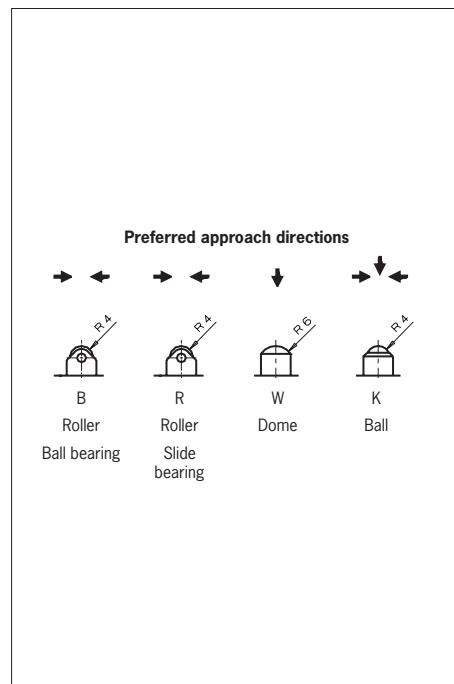


Fig. 3: Plungers and approach directions

Validité

Ce mode d'emploi est applicable à tous les boîtiers multipistes de précision GS...C1806 12 mm. Avec le document *Information de sécurité* et, le cas échéant, la fiche technique disponible, il constitue la documentation d'information complète pour l'utilisateur de l'appareil.

Important !

Assurez-vous d'utiliser le mode d'emploi valide pour la version de votre produit. Pour toute question, veuillez vous adresser au service d'assistance EUCHNER.

Documents complémentaires

L'ensemble de la documentation pour cet appareil est constituée des documents suivants :

Titre du document (numéro document)	Sommaire	
Information de sécurité (2525460)	Informations de sécurité fondamentales	
Mode d'emploi (2076850)	(le présent document)	
Déclaration de conformité	Déclaration de conformité	
Le cas échéant, compléments du mode d'emploi	Tenir compte le cas échéant des compléments du mode d'emploi ou des fiches techniques correspondants.	

Important !

Lisez toujours l'ensemble des documents afin de vous faire une vue d'ensemble complète permettant une installation, une mise en service et une utilisation de l'appareil en toute sécurité. Les documents peuvent être téléchargés sur le site www.euchner.com. Indiquez pour ce faire le n° de document ou le code article de l'appareil dans la recherche.

Utilisation conforme

Les boîtiers multipistes de précision sont utilisés pour le positionnement et le contrôle-commande de machines et d'installations industrielles.

Pour une utilisation conforme, les instructions applicables au montage et au fonctionnement doivent être respectées, en particulier selon les normes suivantes :

- ▶ EN IEC 60204-1
- ▶ EN ISO 12100

Utilisation non conforme

Les boîtiers multipistes de précision dotés de l'élément de commutation ES502E (éléments de contact à action brusque sans manœuvre positive d'ouverture) ne doivent pas être utilisés dans des circuits de sécurité.

Fonction

Les boîtiers multipistes de précision sont utilisés pour le positionnement et le contrôle-commande de machines et d'installations industrielles.

Les éléments de commutation sont actionnés par des poussoirs. Selon l'application (précision au niveau de la répétabilité du point d'action et vitesse d'attaque), différentes formes de poussoir et de came sont utilisées (voir Fig. 3).

En cas d'application d'ordre général, l'actionnement des poussoirs est réalisé selon DIN 69639 grâce à des cames qui sont fixées par serrage dans des profils rainurés selon DIN 69638.

États de commutation

Vous trouverez les états de commutation détaillés pour votre interrupteur à la Fig. 1. Tous les éléments de commutation disponibles y sont décrits.

Montage

AVIS

Endommagement de l'appareil en cas de montage erroné et d'environnement inapproprié.

- ▶ Le montage doit être effectué exclusivement par un personnel agréé.

- ▶ Les boîtiers multipistes de précision et les éléments d'actionnement ne doivent pas être utilisés comme butée.
- ▶ Protégez le boîtier multipiste de précision de tout dommage.
- ▶ L'indice de protection IP indiqué est valable uniquement avec les vis de boîtier, entrées de câble et connecteurs correctement serrés. Respecter les couples de serrage.

Protection contre les influences ambiantes

Des événements servent de compensation de pression contre l'effet de pompage des poussoirs. Ils ne doivent pas être obstrués avec de la peinture.

- ▶ En cas de laquage, couvrir les poussoirs, les barrettes de poussoirs, les événements et la plaque signalétique !

Raccordement électrique

AVIS

- ▶ Le raccordement électrique doit être effectué exclusivement par un personnel agréé.
- ▶ Tenir compte, pour le choix du matériau isolant ou des conducteurs, de la température élevée régnant à l'intérieur du boîtier (selon les conditions de fonctionnement) !
- ▶ Dénudez les brins à une longueur de 6 ± 1 mm afin de garantir un contact sûr.

Pour les appareils avec entrée de câble :

1. Percer l'ouverture du presse-étoupe souhaitée à l'aide d'un outil approprié.
2. Monter le presse-étoupe avec le type de protection adapté.
3. Effectuer le raccordement et serrer les bornes (affectation des contacts, voir Fig. 1, couples de serrage, voir les caractéristiques techniques).
4. Veiller à l'étanchéité à l'entrée du câble.
5. Fermer le couvercle de l'interrupteur et le visser (couple de serrage 1,5 Nm).

Contrôle fonctionnel

Vérifiez le fonctionnement correct de l'appareil à l'issue de l'installation et après la survenue d'un défaut.

Procédez de la manière suivante :

Contrôle du fonctionnement mécanique

L'élément d'actionnement doit pouvoir se mouvoir aisément. Pour le contrôle, fermer plusieurs fois le protecteur.

Contrôle du fonctionnement électrique

- ▶ Veiller au fonctionnement correct.

Contrôle et entretien

Pour garantir un fonctionnement irréprochable et durable, il convient de vérifier les points suivants :

- ▶ Fonction de commutation correcte
- ▶ Bonne fixation de tous les composants
- ▶ Ajustement précis des cames de commande par rapport au boîtier multipiste
- ▶ Dommages, encrassement important, dépôts et usure
- ▶ Étanchéité à l'entrée du câble
- ▶ Serrage des connexions ou des connecteurs

Info : l'année de construction figure dans le coin inférieur droit de la plaque signalétique.

Clause de non-responsabilité et garantie

Tout manquement aux instructions d'utilisation mentionnées ci-dessus, aux consignes de sécurité ou à l'une ou l'autre des opérations d'entretien entraînerait l'exclusion de la responsabilité et l'annulation de la garantie.

Remarques relatives aux exigences UL

Pour les appareils avec entrée de câble :

Pour que l'utilisation soit conforme aux exigences de UL, utiliser un câble de cuivre adapté pour la plage de température 60/75 °C.

Déclaration de conformité

L'appareil est conforme aux exigences de la directive Machines 2006/42/CE.

Vous trouverez la déclaration UE de conformité sur le site www.euchner.com. Indiquez pour ce faire le code article de votre appareil dans la recherche. Le document est disponible sous *Téléchargements*.

Service

Pour toute réparation, adressez-vous à :

EUCHNER GmbH + Co. KG
Kohlhammerstraße 16
70771 Leinfelden-Echterdingen

Téléphone du service clientèle :
+49 711 7597-500

E-mail :

support@euchner.de

Internet :

www.euchner.com

Caractéristiques techniques

Paramètre	Valeur
Matériau du boîtier	Aluminium moulé sous pression anodisé
Matériau du poussoir	Acier, inoxydable
Indice de protection	IP67
Manœuvres méca.	30x10°
Fréquence d'actionnement	300 min ⁻¹
Température ambiante	-5 ... +80 °C
Position de montage	Au choix
Vitesse d'attaque max.	
Poussoir Galet R (palier lisse)	80 m/min
Galet B (roulement à billes)	120 m/min
Dôme W / Bille K	10 m/min
Vitesse d'attaque min.	0,01 m/min
Force d'actionnement	≥ 20 N
Élément de commutation	1 contact F + 1 contact O
Principe de commutation	Élément de contact à action brusque
Hystérèse	0,8 mm
Matériau des contacts	Alliage argent doré par soufflage
Type de raccordement	Bornes à vis
Couple de serrage de la borne à vis (vis à empreinte cruciforme)	0,6 Nm
Section de conducteur (rigide/flexible)	0,34 ... 1,5 mm ²
Tension assignée d'isolement	U _i = 250 V
Tension assignée de tenue aux chocs	U _{imp} = 2,5 kV
Catégorie d'emploi de l'élément de commutation selon EN IEC 60947-5-1	AC-12 250 V 8 A AC-15 230 V 6 A DC-13 24 V 6 A
Pouvoir de coupure min. à DC 12 V	10 mA
Courant thermique conv. I _{th}	8 A
Protection contre les courts-circuits selon EN IEC 60269-1 (fusible de commande)	8 A gG
Courant conditionnel de court-circuit	100 A

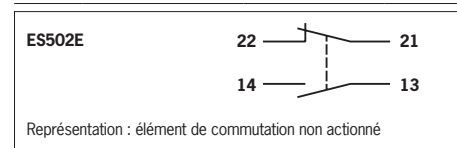


Fig. 1 : Éléments de commutation et affectation des broches

Représentation avec poussoir en toit, forme de poussoir selon la version

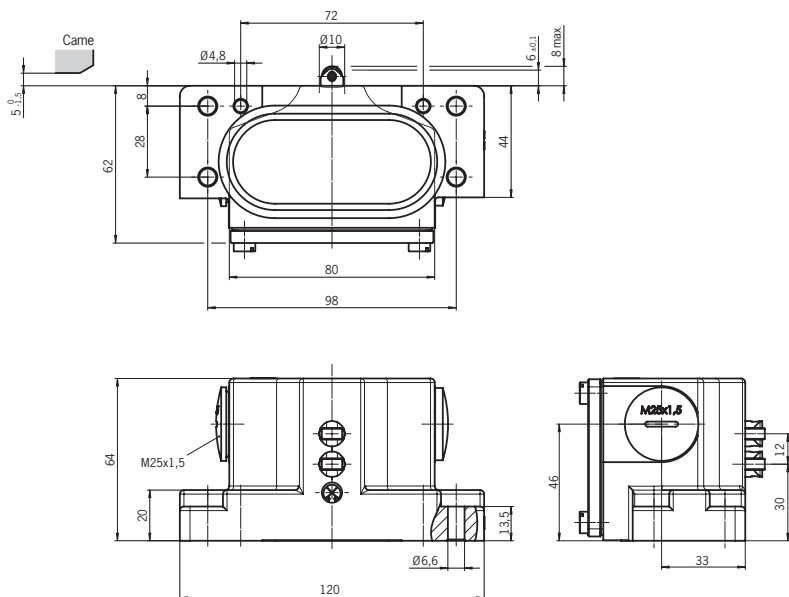


Fig. 2 : Dimensions GS...502-MC1806

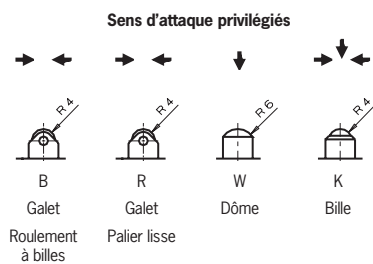


Fig. 3 : Poussoirs et sens d'attaque

Validez

El presente manual de instrucciones es válido para todos los finales de carrera múltiples de precisión GS...C1806 12 mm. Junto con el documento *Información de seguridad* y, en su caso, la respectiva ficha de datos, constituye la información completa del aparato para el usuario.

¡Importante!

Asegúrese de utilizar el manual de instrucciones adecuado para su versión de producto. En caso de preguntas, póngase en contacto con el servicio de asistencia de EUCHNER.

Documentos complementarios

La documentación completa de este dispositivo está compuesta por los siguientes documentos:

Título del documento (número de documento)	Contenido	
Información de seguridad (2525460)	Información de seguridad básica	
Manual de instrucciones (2076850)	(Este documento)	
Declaración de conformidad	Declaración de conformidad	
Dado el caso, documentación adicional del manual de instrucciones	Dado el caso, consulte la documentación adicional correspondiente del manual de instrucciones o las fichas de datos.	

¡Importante!

Lea siempre todos los documentos para obtener información completa sobre la instalación, la puesta en marcha y el manejo seguros del dispositivo. Los documentos se pueden descargar en www.euchner.com. Al realizar la búsqueda, indique el número de documento o el número de pedido del producto.

Utilización correcta

Los finales de carrera múltiples de precisión se utilizan para posicionar y controlar maquinaria y equipos industriales.

La utilización correcta incluye el cumplimiento de los requisitos pertinentes de montaje y funcionamiento, especialmente conforme a las siguientes normas:

- ▶ EN IEC 60204-1
- ▶ EN ISO 12100

Utilización incorrecta

Los finales de carrera múltiples de precisión con elemento interruptor ES502E (contacto de conmutación de acción rápida sin apertura forzada) no deben utilizarse en circuitos de seguridad.

Función

Los finales de carrera múltiples de precisión se utilizan para posicionar y controlar maquinaria y equipos industriales.

Los elementos interruptores se activan por medio de accionadores. Según la aplicación (precisión del punto operativo ante la repetitividad y velocidad de ataque), se utilizan varios accionadores y levas de mando (véase la Fig. 3).

La activación de los accionadores tiene lugar por norma general mediante levas de mando tipo DIN 69639, que están fijadas por arrastre en perfiles de ranura tipo DIN 69638.

Estados de conmutación

Los estados de conmutación detallados de los interruptores se muestran en la Fig. 1. También se describen todos los elementos interruptores disponibles.

Montaje

AVISO

Daños en el dispositivo por montaje incorrecto y condiciones ambientales inadecuadas.

- ▶ El montaje debe ser llevado a cabo exclusivamente por personal especializado autorizado.
- ▶ Los finales de carrera múltiples de precisión y los actuadores no deben utilizarse como tope.
- ▶ Proteja los finales de carrera múltiples de precisión de posibles daños.
- ▶ El grado de protección IP indicado solo es aplicable si los tornillos de las carcasas, las entradas de cable y los conectores están correctamente apretados. Tenga en cuenta los pares de apriete.

Protección contra influencias ambientales

Las válvulas de purga de aire compensan la presión del efecto de bombeo de los accionadores. No deben sellarse con pintura.

- ▶ Al efectuar trabajos de pintura es preciso cubrir los accionadores, el bloque de accionadores, las válvulas de purga de aire y la placa de características.

Conexión eléctrica

AVISO

- ▶ La conexión eléctrica debe ser efectuada exclusivamente por personal especializado y autorizado.
- ▶ Al elegir el material de aislamiento o los hilos de conexión, tenga en cuenta la sobretensión de la carcasa (según las condiciones de funcionamiento).
- ▶ Pele el aislamiento de los cables 6±1 mm para garantizar un contacto seguro.

Para dispositivos con entrada de cable:

1. Abra la inserción de cable deseada con una herramienta apropiada.
2. Monte un prensaestopas de cable con un grado de protección adecuado.
3. Conecte y apriete los bornes (para la asignación de contactos, véase la Fig. 1; para los pares de apriete, véanse los datos técnicos).
4. Compruebe la estanqueidad de la entrada de cable.
5. Cierre la tapa y atornillela (par de apriete 1,5 Nm).

Comprobación de funcionamiento

Compruebe el buen funcionamiento del dispositivo tras la instalación y tras cada error.

Proceda de la siguiente manera:

Comprobación mecánica del funcionamiento

El elemento actuador debe poder moverse sin dificultad. Para realizar la comprobación, cierre varias veces el resguardo.

Comprobación eléctrica del funcionamiento

- ▶ Compruebe el correcto funcionamiento.

Controles y mantenimiento

Para asegurar un funcionamiento correcto y duradero es preciso realizar las siguientes comprobaciones:

- ▶ funcionamiento correcto de la función de conmutación;
- ▶ fijación segura de todos los componentes;
- ▶ ajuste preciso de las levas de mando respecto al final de carrera múltiple;
- ▶ daños, suciedad, depósitos y desgaste;
- ▶ estanqueidad de la entrada de cable;
- ▶ conexiones eléctricas o conectores sueltos.

Información: El año de fabricación figura en la esquina inferior derecha de la placa de características.

Responsabilidad y garantía

Se declinará toda responsabilidad y quedará anulada la garantía si no se respetan las condiciones de utilización correctas o si no se tienen en cuenta las indicaciones de seguridad, así como en caso de no realizar los trabajos de mantenimiento de la forma especificada.

Información sobre los requisitos UL

Para dispositivos con entrada de cable:

Para que la utilización cumpla con los requisitos de UL, debe utilizarse un cable de cobre para un rango de temperatura de 60-75 °C.

Declaración de conformidad

El producto cumple los requisitos de la directiva de máquinas 2006/42/CE.

La declaración de conformidad UE se puede consultar en www.euchner.com. Para ello, al realizar la búsqueda, introduzca el número de pedido de su dispositivo. El documento está disponible en el apartado *Descargas*.

Asistencia

En caso de requerir asistencia técnica, póngase en contacto con:

EUCHNER GmbH + Co. KG
 Kohlhammerstraße 16
 70771 Leinfelden-Echterdingen

Teléfono de asistencia:

+49 711 7597-500

Correo electrónico:

support@euchner.de

Página web:

www.euchner.com

Datos técnicos

Parámetro	Valor
Material de la carcasa	Fundición de aluminio a presión anodizado
Material del accionador	Acero inoxidable
Grado de protección	IP67
Maniobras mecánicas	30 × 10 ⁶
Frecuencia de conexión	300 min ⁻¹
Temperatura ambiental	-5 ... +80 °C
Posición de montaje	Cualquiera
Velocidad de ataque máx.	
Accionador	Roldana R (cojinete deslizante) 80 m/min
	Roldana B (cojinete de bolas) 120 m/min
	Domo W/bola K 10 m/min
Velocidad de ataque mín.	0,01 m/min
Fuerza de actuación	≥20 N
Elemento interruptor	1 contacto NO + 1 contacto NC
Principio de activación	Contacto de conmutación de acción rápida
Histéresis	0,8 mm
Material de contacto	Aleación de plata dorada
Tipo de conexión	Bornes roscados
Par de apriete conexión roscada (tornillo de cruz)	0,6 Nm
Sección del conductor (rígido/flexible)	0,34 ... 1,5 mm ²
Tensión de aislamiento de referencia	U _i = 250 V
Resistencia a la sobretensión de referencia	U _{imp} = 2,5 kV
Categoría de uso del elemento interruptor según EN IEC 60947-5-1	AC-12 250 V 8 A AC-15 230 V 6 A DC-13 24 V 6 A
Corriente mín. de activación a 12 V CC	10 mA
Corriente térmica convencional I _{th}	8 A
Protección contra cortocircuitos según EN IEC 60269-1 (fusible del circuito de control)	8 A gG
Corriente de cortocircuito condicionada	100 A

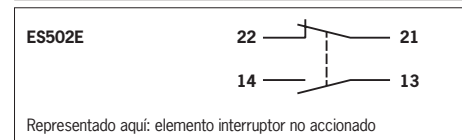


Fig. 1: Elementos interruptores y asignación de contactos

Representación con actuador teja, forma del accionador en función de la versión

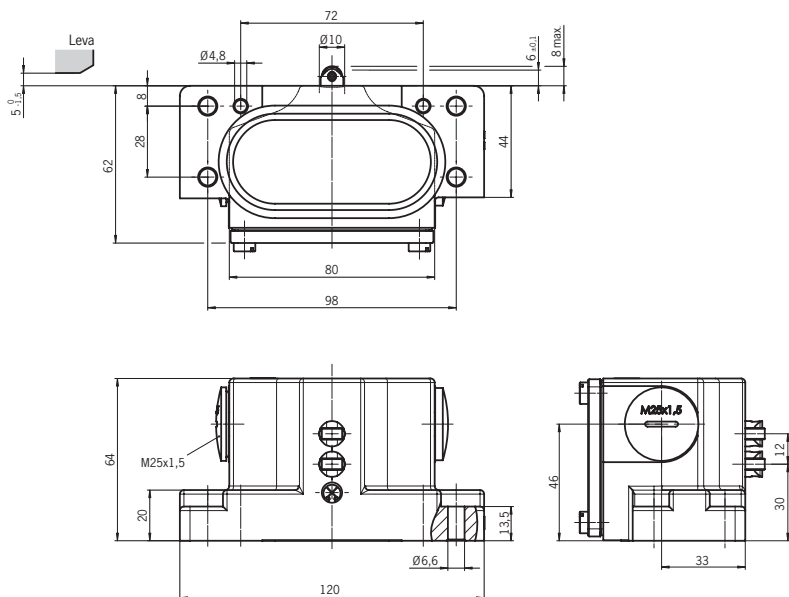


Fig. 2: Plano de dimensiones GS...-502-MC1806

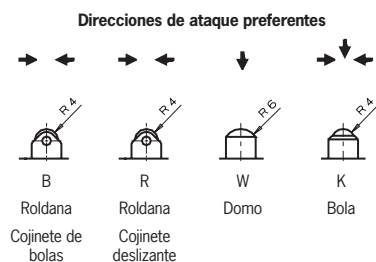


Fig. 3: Accionadores y direcciones de ataque