

Gültigkeit

Diese Betriebsanleitung gilt für alle Sicherheitsschalter EGZ. Diese Betriebsanleitung bildet zusammen mit dem Dokument *Sicherheitsinformation* sowie einem ggf. verfügbaren Datenblatt die vollständige Benutzerinformation für Ihr Gerät.

Wichtig!

Beachten Sie, dass Sie die für Ihre Produktversion gültige Betriebsanleitung verwenden. Bei Fragen wenden Sie sich an den EUCHNER Service.

Ergänzende Dokumente

Die Gesamtdokumentation für dieses Gerät besteht aus folgenden Dokumenten:

Dokumenttitel (Dokumentnummer)	Inhalt	
Sicherheitsinformation (2525460)	Grundlegende Sicherheitsinformationen	
Betriebsanleitung (2103013)	(dieses Dokument)	
Konformitätserklärung	Konformitätserklärung	
Ggf. Ergänzungen zur Betriebsanleitung	Ggf. zugehörige Ergänzungen zur Betriebsanleitung oder Datenblätter berücksichtigen.	

Wichtig!

Lesen Sie immer alle Dokumente durch, um einen vollständigen Überblick für die sichere Installation, Inbetriebnahme und Bedienung des Geräts zu bekommen. Die Dokumente können unter www.euchner.de heruntergeladen werden. Geben Sie hierzu die Dok. Nr. oder die Bestellnummer des Geräts in die Suche ein.

Bestimmungsgemäßer Gebrauch

Sicherheitsschalter der Baureihe EGZ sind Verriegelungseinrichtungen ohne Zuhaltung (Bauart 1). Der Betätiger ist uncodiert (z. B. Nocken). In Verbindung mit einer beweglichen trennenden Schutzeinrichtung und der Maschinensteuerung verhindert dieses Sicherheitsbauteil, dass gefährliche Maschinenfunktionen ausgeführt werden, solange die Schutzeinrichtung geöffnet ist. Wenn die Schutzeinrichtung während der gefährlichen Maschinenfunktion geöffnet wird, wird ein Stoppbefehl ausgelöst.

Das bedeutet:

- ▶ Einschaltbefehle, die eine gefährliche Maschinenfunktion hervorrufen, dürfen erst dann wirksam werden, wenn die Schutzeinrichtung geschlossen ist.
- ▶ Das Öffnen der Schutzeinrichtung löst einen Stoppbefehl aus.
- ▶ Das Schließen einer Schutzeinrichtung darf kein selbstständiges Anlaufen einer gefährlichen Maschinenfunktion hervorrufen. Hierzu muss ein separater Startbefehl erfolgen. Ausnahmen hierzu siehe EN ISO 12100 oder relevante C-Normen

Geräte dieser Baureihe können als sichere Positionsgeber eingesetzt werden.

Vor dem Einsatz des Geräts ist eine Risikobeurteilung an der Maschine durchzuführen z. B. nach folgenden Normen:

- ▶ EN ISO 13849-1
- ▶ EN ISO 12100
- ▶ EN IEC 62061

Zum bestimmungsgemäßen Gebrauch gehört das Einhalten der einschlägigen Anforderungen für den Einbau und Betrieb, insbesondere nach folgenden Normen:

- ▶ EN ISO 13849-1
- ▶ EN ISO 14119
- ▶ EN IEC 60204-1

Wichtig!

- ▶ Der Anwender trägt die Verantwortung für die korrekte Einbindung des Geräts in ein sicheres Gesamtsystem. Dazu muss das Gesamtsystem z. B. nach EN ISO 13849-1 validiert werden.
- ▶ Wird zur Bestimmung des Performance Levels (PL) das vereinfachte Verfahren nach EN ISO 13849-1:2023, Abschnitt 6.2.3 benutzt, reduziert sich möglicherweise der PL, wenn mehrere Geräte hintereinander geschaltet werden.
- ▶ Eine logische Reihenschaltung sicherer Kontakte limitiert unter Umständen den erreichbaren Performance Level (PL). Nähere Informationen hierzu gibt ISO TR 24119.
- ▶ Liegt dem Produkt ein Datenblatt bei, gelten die Angaben des Datenblatts, falls diese von der Betriebsanleitung abweichen.

Sicherheitshinweise

⚠ WARNUNG

Lebensgefahr durch unsachgemäßen Einbau oder Umgehen (Manipulation). Sicherheitsbauteile erfüllen eine Personenschutz-Funktion.

- ▶ Sicherheitsbauteile dürfen nicht überbrückt, weggedreht, entfernt oder auf andere Weise unwirksam gemacht werden. Beachten Sie hierzu insbesondere die Maßnahmen zur Verringerung der Umgehungsmöglichkeiten nach EN ISO 14119:2013, Abschn. 7.

- ▶ Montage, elektrischer Anschluss und Inbetriebnahme ausschließlich durch autorisiertes Fachpersonal, welches über spezielle Kenntnisse im Umgang mit Sicherheitsbauteilen verfügt.

Funktion

Präzisions-Einzelgrenztaster werden zum Positionieren und Steuern im Maschinen- und Anlagenbau eingesetzt.

Beim Bewegen des Betätigungselements aus der Ruhestellung in die Endstellung werden die Schaltkontakte betätigt. Die Sicherheitskontakte (⊖) werden dabei zwangsweise geöffnet (siehe Bild 1).

Schaltzustände

Die detaillierten Schaltzustände für Ihren Schalter finden Sie in Bild 2. Dort sind alle verfügbaren Schaltelemente beschrieben.

Betätigungselement in Ruhestellung

Die Sicherheitskontakte (⊖) sind geschlossen.

Betätigungselement in Endstellung

Die Sicherheitskontakte (⊖) sind geöffnet.

Montage

HINWEIS

Geräteschäden durch falschen Anbau und ungeeignete Umgebungsbedingungen

- ▶ Sicherheitsschalter und Betätiger dürfen nicht als Anschlag verwendet werden.
- ▶ Beachten Sie EN ISO 14119:2013, Abschnitte 5.2 und 5.3, zur Befestigung des Sicherheitsschalters und des Betätigers.
- ▶ Beachten Sie EN ISO 14119:2013, Abschnitt 7, zur Verringerung von Umgehungsmöglichkeiten einer Verriegelungseinrichtung.
- ▶ Schützen Sie den Schalterkopf vor Beschädigung.
- ▶ Die angegebene IP-Schutzart gilt nur, bei korrekt angezogenen Gehäuseschrauben, Leitungseinführungen und Steckverbindern. Anzugsdrehmomente beachten.

Elektrischer Anschluss

⚠ WARNUNG

Verlust der Sicherheitsfunktion durch falschen Anschluss.

- ▶ Für Sicherheitsfunktionen nur sichere Kontakte (⊖) verwenden.
- ▶ Isolieren Sie die Einzeldrähte mit einer Länge von 6⁺¹ mm ab, um einen sicheren Kontakt zu gewährleisten.

Anwendung des Sicherheitsschalters als Verriegelung für den Personenschutz

Es muss mindestens ein Kontakt (⊖) verwendet werden. Dieser signalisiert die Stellung der Schutzeinrichtung (Kontaktbelegung siehe Bild 2).

Funktionsprüfung

⚠ WARNUNG

Tödliche Verletzung durch Fehler bei der Funktionsprüfung.

- ▶ Stellen Sie vor der Funktionsprüfung sicher, dass sich keine Personen im Gefahrenbereich befinden.
- ▶ Beachten Sie die geltenden Vorschriften zur Unfallverhütung.

Überprüfen Sie nach der Installation und nach jedem Fehler die korrekte Funktion des Geräts.

Gehen Sie dabei folgendermaßen vor:

Mechanische Funktionsprüfung

Das Betätigungselement muss sich leicht bewegen lassen. Zur Prüfung Schutzeinrichtung mehrmals schließen.

Elektrische Funktionsprüfung

1. Betriebsspannung einschalten.
2. Alle Schutzeinrichtungen schließen.
 - ➔ Die Maschine darf nicht selbstständig anlaufen.
3. Maschinenfunktion starten.
4. Schutzeinrichtung öffnen.
 - ➔ Die Maschine muss abschalten und darf sich nicht starten lassen, solange die Schutzeinrichtung geöffnet ist.

Wiederholen Sie die Schritte 2 - 4 für jede Schutzeinrichtung einzeln.

Kontrolle und Wartung

⚠ WARNUNG

Gefahr von schweren Verletzungen durch den Verlust der Sicherheitsfunktion.

- ▶ Bei Beschädigung oder Verschleiß muss der gesamte Schalter ausgetauscht werden. Der Austausch von Einzelteilen oder Baugruppen ist nicht zulässig.
- ▶ Überprüfen Sie in regelmäßigen Abständen und nach jedem Fehler die korrekte Funktion des Geräts. Hinweise zu möglichen Zeitintervallen entnehmen Sie der EN ISO 14119:2013, Abschnitt 8.2.

Um eine einwandfreie und dauerhafte Funktion zu gewährleisten, sind folgende Kontrollen erforderlich:

- ▶ einwandfreie Schaltfunktion
- ▶ sichere Befestigung aller Bauteile
- ▶ Beschädigungen, starke Verschmutzung, Ablagerungen und Verschleiß
- ▶ Dichtheit der Kabeleinführung
- ▶ gelockerte Leitungsanschlüsse bzw. Steckverbinder.

Info: Das Baujahr ist in der unteren, rechten Ecke des Typschilds ersichtlich.

Haftungsausschluss und Gewährleistung

Wenn die o. g. Bedingungen für den bestimmungsgemäßen Gebrauch nicht eingehalten werden oder wenn die Sicherheitshinweise nicht befolgt werden oder wenn etwaige Wartungsarbeiten nicht wie gefordert durchgeführt werden, führt dies zu einem Haftungsausschluss und dem Verlust der Gewährleistung.

Hinweise zu UL-Anforderungen

Für Geräte mit Steckverbinder gilt:

Für den Einsatz und die Verwendung gemäß den Anforderungen von UL muss eine Class 2 Spannungsversorgung nach UL1310 verwendet werden. Am Einsatzort installierte Anschlussleitungen von Sicherheitsschaltern müssen räumlich von beweglichen und fest installierten Leitungen und nicht isolierten aktiven Teilen anderer Anlagenteile, die mit einer Spannung von über 150 V arbeiten, so getrennt werden, dass ein ständiger Abstand von 50,8 mm eingehalten wird. Es sei denn, die beweglichen Leitungen sind mit geeigneten Isoliermaterialien versehen, die eine gleiche oder höhere Spannungsfestigkeit gegenüber den anderen relevanten Anlagenteilen besitzen.

Konformitätserklärung

Das Produkt erfüllt die Anforderungen der Maschinenrichtlinie 2006/42/EG.

Die EU-Konformitätserklärung finden Sie unter www.euchner.de. Geben Sie dazu die Bestellnummer Ihres Geräts in die Suche ein. Unter *Downloads* ist das Dokument verfügbar.

Service

Wenden Sie sich im Servicefall an:

EUCHNER GmbH + Co. KG
Kohlhammerstraße 16
70771 Leinfelden-Echterdingen

Servicetelefon:

+49 711 7597-500

E-Mail:

support@euchner.de

Internet:

www.euchner.de

Technische Daten

Parameter	Wert
Gehäusewerkstoff	Nichtrostender Stahl
Schutzart	IP67
Mech. Schaltspiele axial	3 x 10 ⁶
Umgebungstemperatur	-20 ... +80 °C
Verschmutzungsgrad (extern, nach EN IEC 60947-1)	3 (Industrie)
Einbaulage	beliebig
Anfahrsgeschwindigkeit max.	8 m/min
Betätigungskraft bei 20 °C	< 16 N
Betätigungshäufigkeit	5000/h
Schaltprinzip	Schleichschaltglied
Kontaktwerkstoff	Silberlegierung hauchvergoldet
Anschlussart	Leitung PUR 7 x 0,5 mm ² Aderisolation PVC Nummerierung 1 ... 6 + GNYE
Bedingter Kurzschlussstrom	100 A
Schaltspannung min. bei 10 mA	12 V
Schaltstrom min. bei 24 V	1 mA
Kurzschlusschutz (Steuersicherung) nach EN IEC 60269-1	4 A gG
Konv. thermischer Strom I _{th}	4 A
Gebrauchskategorie nach EN IEC 60947-5-1	
AC-15	4 A 230 V
DC-13	4 A 24 V
Bemessungsisolationsspannung U _i	= 250 V
Bemessungstoßspannungsfestigkeit	U _{imp} = 2,5 kV
Kennwerte nach EN ISO 13849-1	
Sichere Positionserkennung	
B _{10D} bei DC-13 100 mA/24 V	8 x 10 ⁶

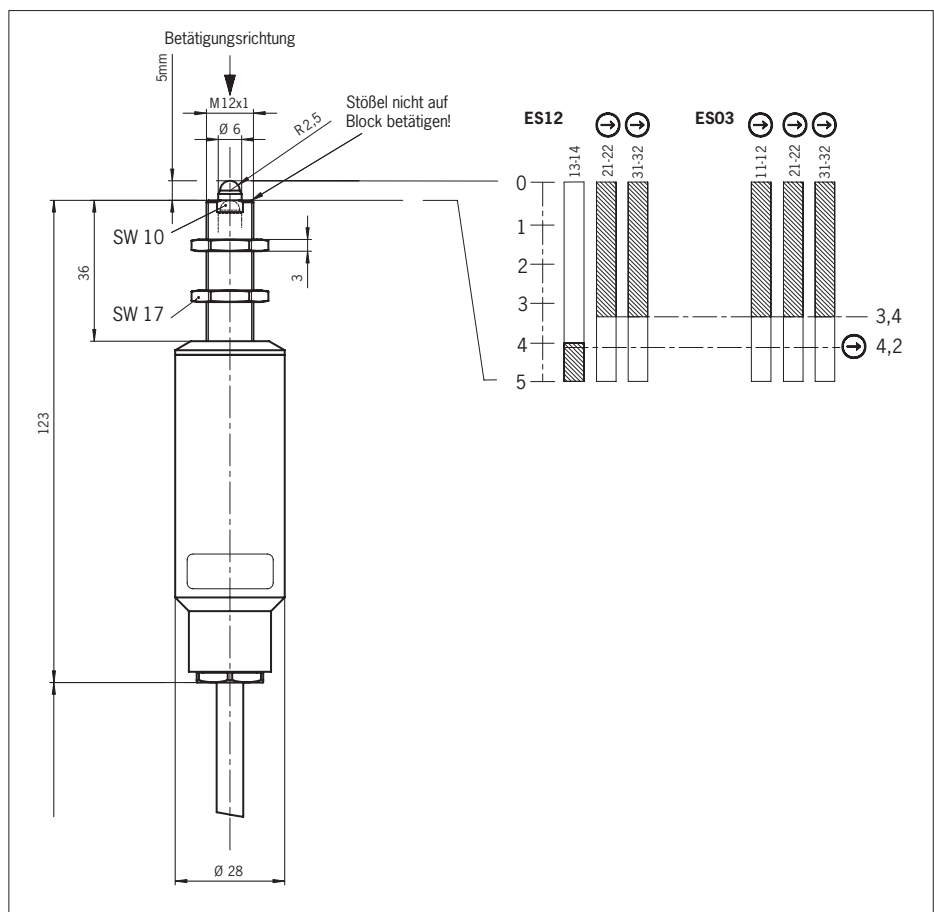


Bild 1: Maßzeichnung und Schaltwegdiagramme EGZ

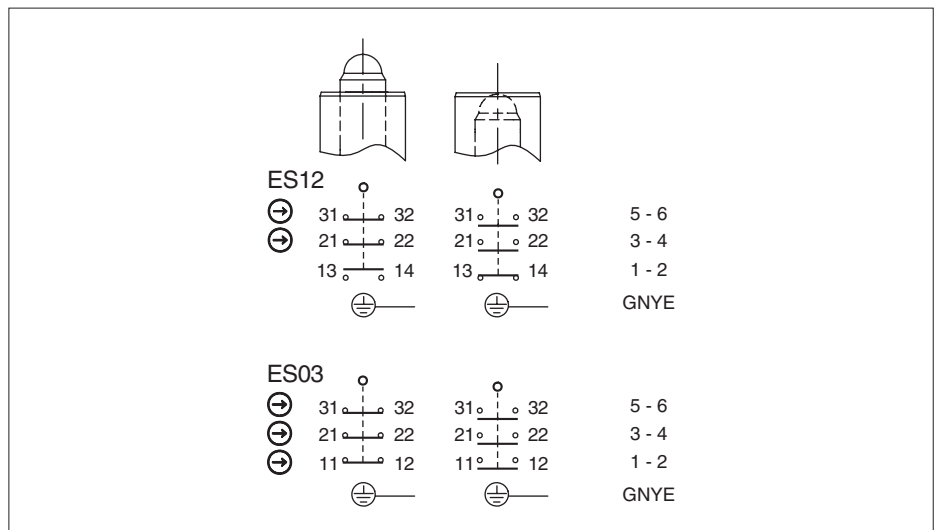


Bild 2: Schaltelemente und Schaltfunktionen

Scope





These operating instructions are valid for all safety switches EGZ. These operating instructions, the document *Safety information* and any available data sheet form the complete user information for your device.

Important!

Make sure to use the operating instructions valid for your product version. Please contact the EUCHNER service team if you have any questions.

Supplementary documents

The overall documentation for this device consists of the following documents:

Document title (document number)	Contents	
Safety information (2525460)	Basic safety information	
Operating instructions (2103013)	(this document)	
Declaration of conformity	Declaration of conformity	
Any additions to the operating instructions	Take any associated additions to the operating instructions or data sheets into account.	

Important!

Always read all documents to gain a complete overview of safe installation, setup and use of the device. The documents can be downloaded from www.euchner.com. For this purpose, enter the doc. no. or the order number for the device in the search box.

Correct use

Safety switches series EGZ are interlocking devices without guard locking (type 1). The actuator is uncoded (e.g., dog). In combination with a movable guard and the machine control, this safety component prevents dangerous machine functions from occurring while the guard is open. A stop command is triggered if the guard is opened during the dangerous machine function.

This means:

- ▶ Starting commands that cause a dangerous machine function must become active only when the guard is closed.
- ▶ Opening the guard triggers a stop command.
- ▶ Closing a guard must not cause automatic starting of a dangerous machine function. A separate start command must be issued. For exceptions, refer to EN ISO 12100 or relevant C-standards.

Devices from this series can be used as safe position encoders.

Before the device is used, a risk assessment must be performed on the machine, e.g. in accordance with the following standards:

- ▶ EN ISO 13849-1
- ▶ EN ISO 12100
- ▶ EN IEC 62061

Correct use includes observing the relevant requirements for installation and operation, particularly based on the following standards:

- ▶ EN ISO 13849-1
- ▶ EN ISO 14119
- ▶ EN IEC 60204-1

Important!

- ▶ The user is responsible for the proper integration of the device into a safe overall system. For this purpose, the overall system must be validated, e.g. in accordance with EN ISO 13849-1.
- ▶ If the simplified method according to section 6.2.3 of EN ISO 13849-1:2023 is used for determining the Performance Level (PL), the PL might be reduced if several devices are connected in series.
- ▶ The logical series connection of safe contacts may limit the achievable Performance Level (PL) in certain circumstances. More information about this is available in ISO TR 24119.
- ▶ If a data sheet is included with the product, the information on the data sheet applies in case of discrepancies with the operating instructions.

Safety precautions

⚠ WARNING

Danger to life due to improper installation or due to bypassing (tampering). Safety components perform a personnel protection function.

- ▶ Safety components must not be bypassed, turned away, removed or otherwise rendered ineffective. On this topic pay attention in particular to the measures for reducing the possibility of bypassing according to EN ISO 14119:2013, section 7.

- ▶ Mounting, electrical connection and setup only by authorized personnel possessing special knowledge about handling safety components.

Function

Precision single limit switches are used for positioning and control applications in mechanical and systems engineering.

The switching contacts are actuated when the actuating element is moved from the free position to the end position. The safety contacts \ominus are positively opened in this process (see Fig. 1).

Switching states

The detailed switching states for your switch can be found in Fig. 2. All available switching elements are described there.

Actuating element in free position

The safety contacts \ominus are closed.

Actuating element in end position

The safety contacts \ominus are open.

Mounting

NOTICE

Device damage due to improper mounting and unsuitable ambient conditions.

- ▶ Safety switches and actuators must not be used as an end stop.
- ▶ Observe EN ISO 14119:2013, sections 5.2 and 5.3, for information about mounting the safety switch and the actuator.
- ▶ Observe EN ISO 14119:2013, section 7, for information about reducing the possibilities for bypassing an interlocking device.
- ▶ Protect the switch head against damage.
- ▶ The specified IP degree of protection is applicable only if the housing screws, cable entries and plug connectors are properly tightened. Observe the tightening torques.

Electrical connection

⚠ WARNING

Loss of the safety function due to incorrect connection.

- ▶ Use only safe contacts \ominus for safety functions.
- ▶ Strip the insulation from the ends of the individual wires over a length of $6^{\pm 1}$ mm to ensure a safe contact.

Use of the safety switch as an interlocking device for personnel protection

At least one contact \ominus must be used. This signals the position of the guard (for terminal assignment, see Fig. 2).

Function test

⚠ WARNING

Fatal injury due to faults during the function test.

- ▶ Before carrying out the function test, make sure that there are no persons in the danger area.
- ▶ Observe the valid accident prevention regulations.

Check the device for correct function after installation and after every fault.

Proceed as follows:

Mechanical function test

The actuating element must move easily. Close the guard several times to check the function.

Electrical function test

1. Switch on operating voltage.
 2. Close all guards.
 - ➔ The machine must not start automatically.
 3. Start the machine function.
 4. Open the guard.
 - ➔ The machine must switch off and it must not be possible to start it as long as the guard is open.
- Repeat steps 2 - 4 for each guard.

Inspection and service

⚠ WARNING

Danger of severe injuries due to the loss of the safety function.

- ▶ If damage or wear is found, the complete switch must be replaced. Replacement of individual parts or assemblies is not permitted.
- ▶ Check the device for proper function at regular intervals and after every fault. For information about possible time intervals, refer to EN ISO 14119:2013, section 8.2.

Inspection of the following is necessary to ensure trouble-free long-term operation:

- ▶ Correct switching function
- ▶ Secure mounting of all components
- ▶ Damage, heavy contamination, dirt and wear
- ▶ Sealing of cable entry
- ▶ Loose cable connections or plug connectors

Info: The year of manufacture can be seen in the bottom right corner of the type label.

Exclusion of liability and warranty

In case of failure to comply with the conditions for correct use stated above, or if the safety regulations are not followed, or if any servicing is not performed as required, liability will be excluded and the warranty void.

Notes on UL requirements

The following information applies to devices with plug connector:

This device is intended to be used and applied with a Class 2 power supply in accordance with UL1310. Connecting cables for safety switches installed at the place of use must be separated from all moving and permanently installed cables and un-insulated active elements of other parts of the system that operate at a voltage of over 150 V. A constant clearance of 50.8 mm must be maintained. This does not apply if the moving cables are equipped with suitable insulation materials that possess an identical or higher dielectric strength compared to the other relevant parts of the system.

Declaration of conformity

The product complies with the requirements according to Machinery Directive 2006/42/EC.

The EU declaration of conformity can be found at www.euchner.com. Enter the order number of your device in the search box. The document is available under *Downloads*.

Service

If servicing is required, please contact:

EUCHNER GmbH + Co. KG
Kohlhammerstraße 16
70771 Leinfelden-Echterdingen, Germany

Service telephone:

+49 711 7597-500

E-mail:

support@euchner.de

Internet:

www.euchner.com

Technical data

Parameter	Value
Housing material	Stainless steel
Degree of protection	IP67
Mech. operating cycles, axial	3 x 10 ⁶
Ambient temperature	-20 ... +80 °C
Degree of contamination (external, acc. to EN IEC 60947-1)	3 (industrial)
Installation position	Any
Approach speed, max.	8 m/min
Actuating force at 20 °C	< 16 N
Actuation frequency	5000/h
Switching principle	Slow-action switching contact
Contact material	Silver alloy, gold flashed
Connection	Cable PUR 7 x 0.5 mm ² Wire insulation PVC Numbering 1 ... 6 + GNYE
Conditional short-circuit current	100 A
Switching voltage, min. at 10mA	12 V
Switching current, min., at 24 V	1 mA
Short circuit protection (control circuit fuse) acc. to EN IEC 60269-1	4 A gG
Convent. thermal current I _{th}	4 A
Utilization category acc. to EN IEC 60947-5-1	
AC-15	4 A 230 V
DC-13	4 A 24 V
Rated insulation voltage	U _i = 250 V
Rated impulse withstand voltage	U _{imp} = 2.5 kV
Characteristics acc. to EN ISO 13849-1	
Safe position sensing	
B _{10D} at DC-13 100 mA/24 V	8 x 10 ⁶

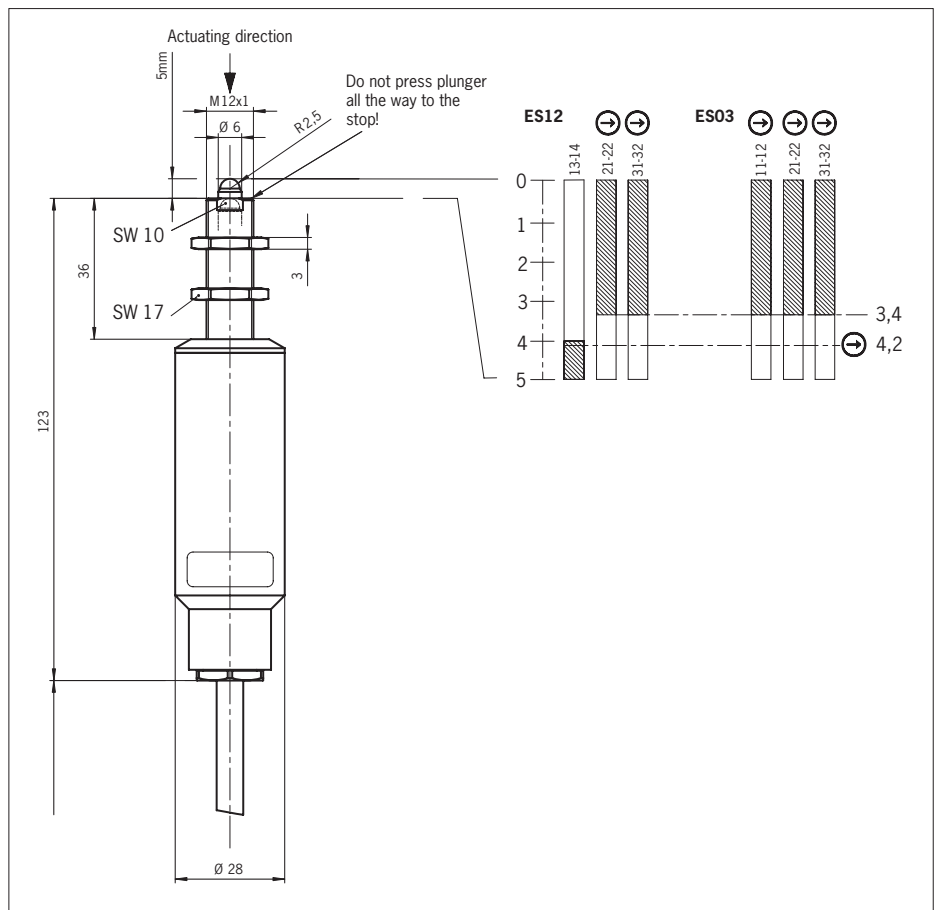


Fig. 1: Dimension drawing and travel diagrams for EGZ

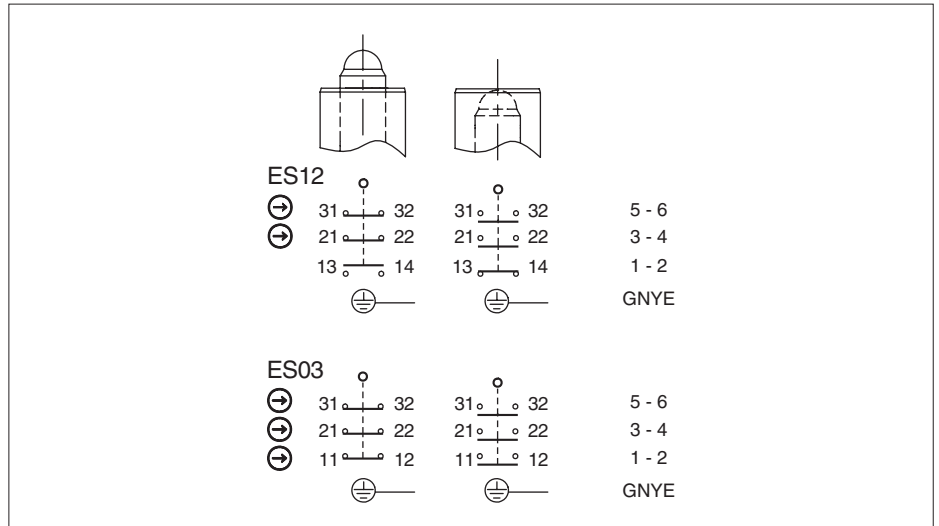


Fig. 2: Switching elements and switching functions