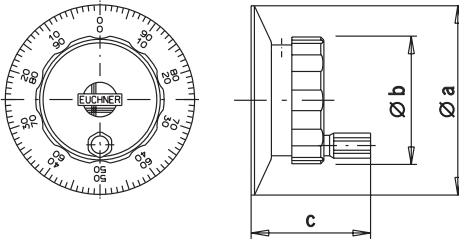


Beilageblatt HKD, Einstellrad und Frontplatte Supplement sheet HKD, Dial and Front plate

Abmessungen Einstellrad/Dimensions Dial

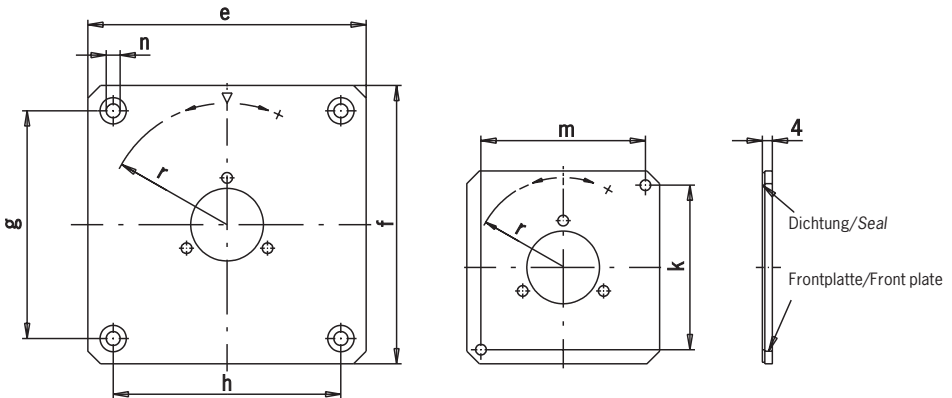
Maße in mm/Dimensions in mm



| Bauform/ Design | Ø a | Ø b | c |
|------------------------|-----|-----|----|
| Einstellrad/Dial 90 mm | 90 | 63 | 41 |
| Einstellrad/Dial 78 mm | 78 | 63 | 39 |
| Einstellrad/Dial 75 mm | 75 | 63 | 39 |
| Einstellrad/Dial 65 mm | 65 | 44 | 42 |
| Einstellrad/Dial 58 mm | 58 | 44 | 40 |

Abmessungen Frontplatte/Dimensions Front plate

Maße in mm/Dimensions in mm



Frontplatte grundsätzlich mit aufgeklebter Dichtung./Front plate basically with bonded seal

| Bauform/ Design | e | f | g | h | k | m | n | r |
|--------------------|------|------|-----|-----|----|----|-----------|-------|
| F | 110 | 110 | 90 | 90 | - | - | DIN74-Am5 | R48 |
| G | 108 | 108 | 89 | 89 | - | - | 5,2 | R48 |
| M | 76,2 | 76,2 | - | - | 65 | 65 | 4,2 | R35,5 |
| S | 120 | 120 | 100 | 100 | - | - | 5,2 | R48 |