

INSTRUCCIONES DE MONTAJE

Fijación del zócalo AM-OS-P-AB para pilares de montaje

GENERALIDADES

En estas instrucciones se describe el montaje del zócalo **AM-OS-P-AB** para pilares de montaje de la serie LCA. Para el montaje se necesita una llave de boca fija de 17 mm de ancho, un destornillador, un martillo y una taladradora.

Nota: asegúrese de que la superficie en que vaya a colocarse el zócalo está horizontal. La orientación puede adaptarse con ayuda de las tres tuercas hexagonales (pos. M, figura 1). (ADAPTACION MÁX.: 10 mm). Si el desnivel es mayor, deberán tomarse medidas adicionales para nivelar el suelo.

Letra	Significado
L	Burbuja
M	Tuerca hexagonal de 13 mm
N	Tornillo de hexágono interior de 4 mm

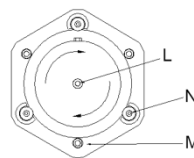


Fig. 1

1. Taladre tres orificios de 8 mm de diámetro. Utilice como plantilla el zócalo AM-OS-POAB.

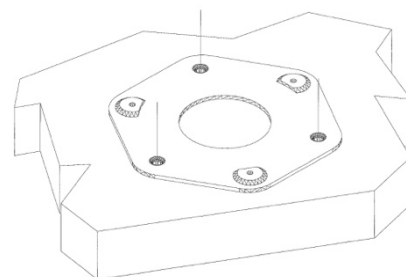
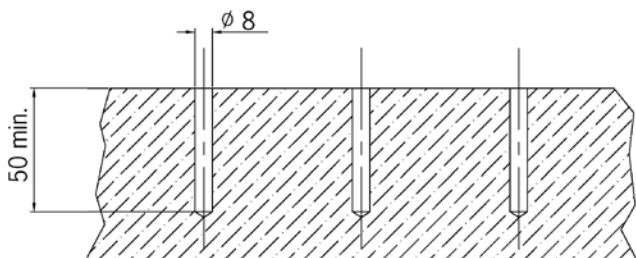


Fig. 2

2. Inserte las espigas en los orificios con ayuda de un martillo. Las espigas deben sobresalir del suelo hasta la altura indicada de 30 – 35 mm (fig. 3).

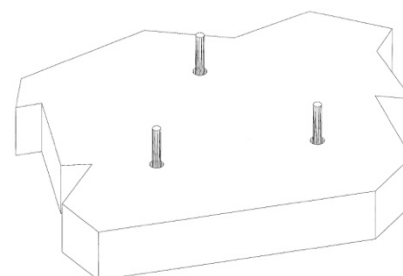
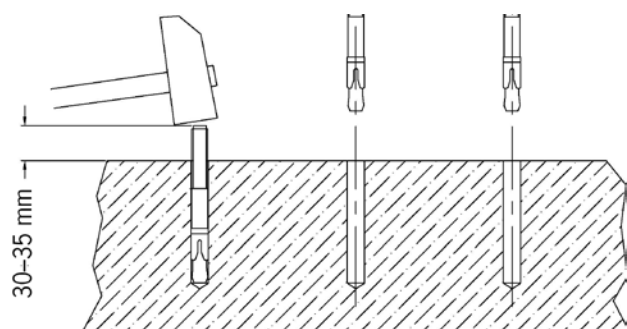


Fig. 3

3. Coloque las arandelas inferiores en las espigas (fig. 4).

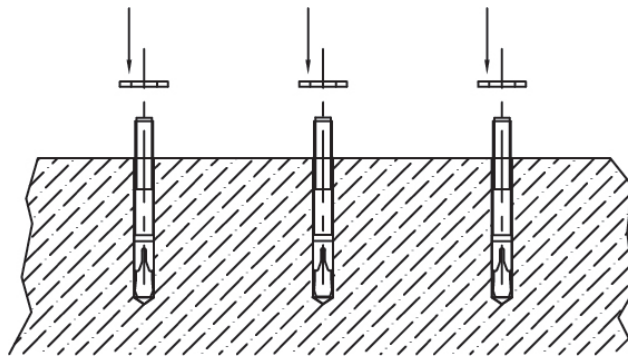


Fig. 4

4. Coloque el zócalo sobre las espigas.

Compruebe con ayuda de un nivel de burbuja si el zócalo está nivelado. Si no está nivelado, añada más arandelas inferiores (fig. 5).

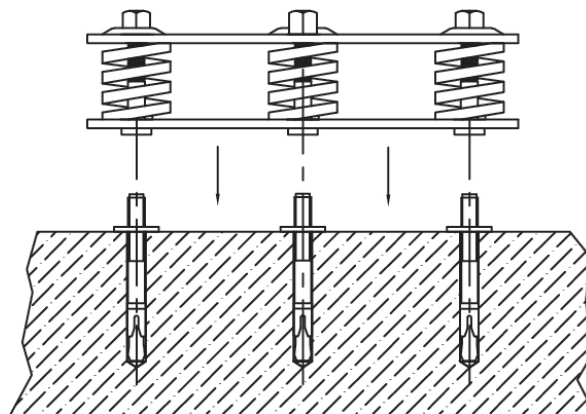


Fig. 5

5. Coloque las arandelas inferiores y las tuercas sobre las espigas y apriételas (fig. 6).

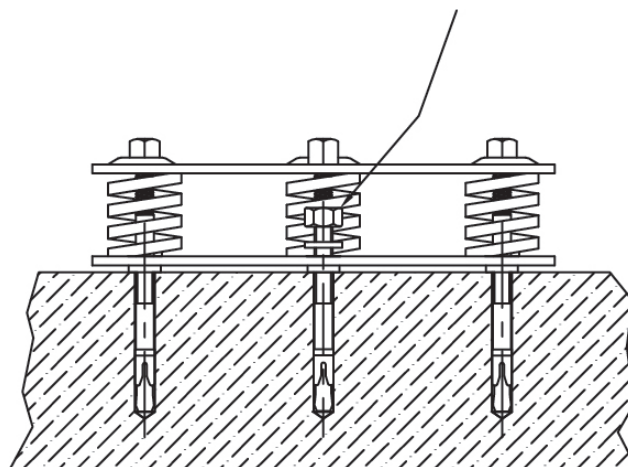


Fig. 6

6. Fije el zócalo con una llave de boca fija de 17 mm de ancho (fig. 7).

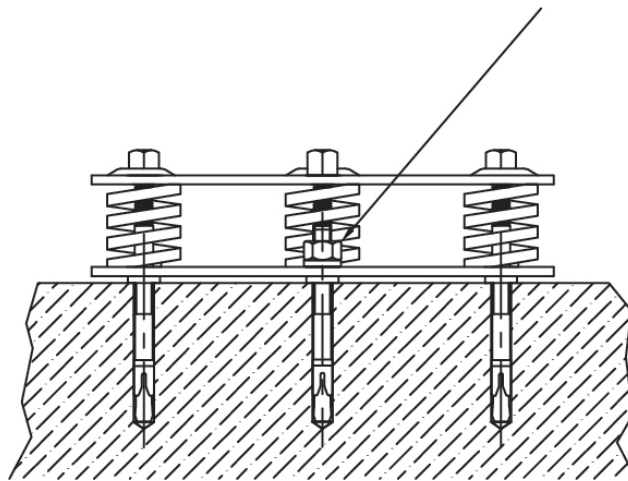


Fig. 7