

Validez





El presente manual de instrucciones es válido para todos los N1A. Junto con el documento *Información de seguridad* y, en su caso, la respectiva ficha de datos, constituye la información completa del aparato para el usuario.

¡Importante!

Asegúrese de utilizar el manual de instrucciones adecuado para su versión de producto. En caso de preguntas, póngase en contacto con el servicio de asistencia de EUCHNER.

Documentos complementarios

La documentación completa de este dispositivo está compuesta por los siguientes documentos:

Título del documento (número de documento)	Contenido	
Información de seguridad (2525460)	Información de seguridad básica	
Manual de instrucciones (2032309)	(Este documento)	
Declaración de conformidad	Declaración de conformidad	
Dado el caso, documentación adicional del manual de instrucciones	Dado el caso, consulte la documentación adicional correspondiente del manual de instrucciones o las fichas de datos.	

¡Importante!

Lea siempre todos los documentos para obtener información completa sobre la instalación, la puesta en marcha y el manejo seguros del dispositivo. Los documentos se pueden descargar en www.euchner.com. Al realizar la búsqueda, indique el número de documento o el número de pedido del producto.

Utilización correcta

Los finales de carrera unitarios de precisión de la serie N1A son dispositivos de enclavamiento sin bloqueo (tipo 1). El actuador no está codificado (por ejemplo, levas). En combinación con un resguardo móvil y el sistema de mando de la máquina, este componente de seguridad evita que la máquina ejecute funciones peligrosas mientras el resguardo esté abierto. Si el resguardo se abre durante el funcionamiento peligroso de la máquina, se emite una orden de parada.

Para aplicaciones generales se utilizan elementos interruptores de acción rápida ES502E. Solo está permitido usar como interruptor de seguridad los elementos interruptores ES508E, ES514 y ES588 con contactos NC de apertura positiva.

Esto significa que:

- ▶ las órdenes de arranque que provoquen un funcionamiento peligroso de la máquina solo podrán ser efectivas si el resguardo está cerrado;
- ▶ la apertura del resguardo provoca una orden de parada, y
- ▶ el cierre de un resguardo no puede por sí mismo provocar el inicio de una función peligrosa de la máquina, sino que para ello debe producirse una orden de arranque independiente. Para conocer las excepciones a estas reglas, consulte EN ISO 12100 o las normas C relevantes.

Los dispositivos de esta serie pueden utilizarse como encoders de posición seguros.

Antes de utilizar el dispositivo, es preciso realizar una evaluación de riesgos en la máquina, por ejemplo, conforme a las siguientes normas:

- ▶ EN ISO 13849-1
- ▶ EN ISO 12100
- ▶ EN IEC 62061

La utilización correcta incluye el cumplimiento de los requisitos pertinentes de montaje y funcionamiento, especialmente conforme a las siguientes normas:

- ▶ EN ISO 13849-1
- ▶ EN ISO 14119
- ▶ EN IEC 60204-1

¡Importante!

- ▶ El usuario es el único responsable de la integración correcta del dispositivo en un sistema global seguro. Para ello, el sistema completo debe validarse, por ejemplo, conforme a la norma EN ISO 13849-1.
- ▶ Si para determinar el nivel de prestaciones (Performance Level, PL) se utiliza el procedimiento simplificado según EN ISO 13849-1:2023, apartado 6.2.3, es posible que el PL se reduzca si se conectan en serie varios dispositivos.
- ▶ En determinadas circunstancias, conectar en serie de forma lógica contactos seguros limita el nivel de prestaciones alcanzable. Para más información al respecto, consulte ISO TR 24119.
- ▶ Si el producto va acompañado de una ficha de datos, tendrá prioridad la información contenida en dicha hoja en caso de divergencias respecto al manual de instrucciones.

Indicaciones de seguridad

⚠ ADVERTENCIA

Peligro de muerte por montaje o alteración (manipulación) inadecuados. Los componentes de seguridad garantizan la protección del personal.


- ▶ Los componentes de seguridad no deben puentearse, desconectarse, retirarse ni inutilizarse de ninguna otra manera. A este respecto, tenga en cuenta sobre todo las medidas para reducir las posibilidades de puenteo que recoge el apartado 7 de la norma EN ISO 14119:2013.
- ▶ El montaje, la conexión eléctrica y la puesta en marcha deben ser realizados siempre por personal especializado autorizado y con conocimientos específicos sobre el manejo de componentes de seguridad.

Función

Los finales de carrera unitarios de precisión se utilizan para posicionar y controlar maquinaria y equipos industriales.

Los elementos interruptores se activan por medio de accionadores. Según la aplicación (precisión del punto de conexión y velocidad de ataque), se utilizan varios accionadores y levas de mando (véase la Fig. 4).

La activación de los accionadores tiene lugar por norma general mediante levas de mando tipo DIN 69639, que están fijadas por arrastre en perfiles de ranura tipo DIN 69638.

Cuando el elemento actuador se mueve de la posición de reposo a la posición final, se accionan los contactos de conmutación. Esta operación fuerza la apertura de los contactos de seguridad  (véase la Fig. 2).

Estados de conmutación

Los estados de conmutación detallados de los interruptores se muestran en la Fig. 2. También se describen todos los elementos interruptores disponibles.

Elemento actuador en posición de reposo

Los contactos de seguridad  están cerrados.

Elemento actuador en posición final

Los contactos de seguridad  están abiertos.

Montaje

AVISO

Daños en el dispositivo por montaje incorrecto y condiciones ambientales inadecuadas.

- ▶ El interruptor de seguridad y el actuador no deben utilizarse como tope.
- ▶ Consulte los apartados 5.2 y 5.3 de la norma EN ISO 14119:2013 para la fijación del interruptor de seguridad y el actuador.
- ▶ Consulte el apartado 7 de la norma EN ISO 14119:2013 para reducir las posibilidades de puenteo de los dispositivos de enclavamiento.

- ▶ En los circuitos de seguridad es imprescindible respetar la medida (12_{05}) (distancia de la superficie de contacto del interruptor a las levas de mando, véase la Fig. 6) para una apertura segura del contacto.
- ▶ Proteja el interruptor de posibles daños.
- ▶ El grado de protección IP indicado solo es aplicable si los tornillos de las carcasas, las entradas de cable y los conectores están correctamente apretados. Tenga en cuenta los pares de apriete.

Protección contra influencias ambientales

Las válvulas de purga de aire (véase la Fig. 7) compensan la presión del efecto de bombeo de los accionadores. No deben sellarse con pintura.

- ▶ Al efectuar trabajos de pintura es preciso cubrir los accionadores, el bloque de accionadores, las válvulas de purga de aire y la placa de características.

Cambio de la dirección de accionamiento

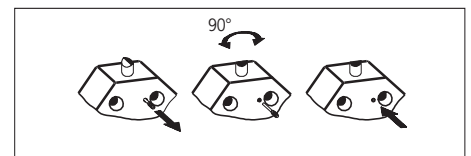



Fig. 1: Cambio de la dirección de accionamiento

1. Desenrosque los pasadores de inmovilización.
2. Ajuste la dirección deseada.
3. Vuelva a enroscar los pasadores de inmovilización.

Conexión eléctrica


⚠ ADVERTENCIA

Pérdida de la función de seguridad debido a una conexión errónea.

- ▶ Para las funciones de seguridad, utilice únicamente contactos seguros .
- ▶ Pele el aislamiento de los cables 6^{±1} mm para garantizar un contacto seguro.

Si se utilizan indicadores luminosos con posibilidad de instalación posterior, debe respetarse el rango de tensión impreso en su carcasa (para la conexión, véase la Fig. 2).

Uso del interruptor de seguridad como enclavamiento para la protección de personas

Debe usarse como mínimo un contacto . Este señala la posición del resguardo (para la asignación de contactos, consulte la Fig. 2).

Para dispositivos con conector:

- ▶ Compruebe la estanqueidad del conector.

Para dispositivos con entrada de cable:

1. Abra la inserción de cable deseada con una herramienta apropiada.
2. Monte un prensaestopas de cable con un grado de protección adecuado.
3. Conecte y apriete los bornes (para la asignación de contactos, véase la Fig. 2; para los pares de apriete, véanse los datos técnicos).
4. Compruebe la estanqueidad de la entrada de cable.
5. Cierre la tapa y atornillela (par de apriete 0,5 Nm).

Comprobación de funcionamiento

⚠ ADVERTENCIA

Lesiones mortales por fallos durante la comprobación del funcionamiento.

- ▶ Antes de comprobar el funcionamiento, asegúrese de que no haya personas en la zona de peligro.
- ▶ Tenga en cuenta la normativa vigente en materia de prevención de accidentes.

Compruebe el buen funcionamiento del dispositivo tras la instalación y tras cada error.

Proceda de la siguiente manera:

Comprobación mecánica del funcionamiento

El elemento actuador debe poder moverse sin dificultad. Para realizar la comprobación, cierre varias veces el resguardo.

Comprobación eléctrica del funcionamiento

1. Conecte la tensión de servicio.
2. Cierre todos los resguardos.
 - ➔ La máquina no debe ponerse en marcha automáticamente.
3. Ponga en marcha la máquina.
4. Abra el resguardo.
 - ➔ La máquina debe desconectarse y no debe ser posible ponerla en marcha mientras el resguardo esté abierto.

Repita los pasos 2-4 para cada resguardo.

Controles y mantenimiento

⚠ ADVERTENCIA

Peligro de lesiones graves por pérdida de la función de seguridad.

- ▶ En los circuitos de seguridad, el interruptor debe sustituirse entero en caso de sufrir daños o desgaste. No está permitido el cambio de piezas sueltas o de módulos.
- ▶ Compruebe el buen funcionamiento del dispositivo a intervalos regulares y tras cada error. Para conocer los intervalos posibles, consulte la norma EN ISO 14119:2013, apartado 8.2.

Para asegurar un funcionamiento correcto y duradero es preciso realizar las siguientes comprobaciones:

- ▶ funcionamiento correcto de la función de conmutación;
- ▶ fijación segura de todos los componentes;
- ▶ ajuste preciso de las levas de mando respecto al final de carrera unitario;
- ▶ daños, suciedad, depósitos y desgaste;
- ▶ estanqueidad de la entrada de cable;
- ▶ conexiones eléctricas o conectores sueltos.

Información: El año de fabricación figura en la esquina inferior derecha de la placa de características.

Responsabilidad y garantía


Se declinará toda responsabilidad y quedará anulada la garantía si no se respetan las condiciones de utilización correctas o si no se tienen en cuenta las indicaciones de seguridad, así como en caso de no realizar los trabajos de mantenimiento de la forma especificada.

Información sobre

Para dispositivos con entrada de cable:

Para que la utilización cumpla con los requisitos de , debe utilizarse un cable de cobre.

Para dispositivos con conector:

Para que la utilización cumpla con los requisitos de , debe emplearse una alimentación de tensión de clase 2 según UL1310. Los cables de conexión de los interruptores de seguridad instalados en el lugar de utilización deben mantener siempre una separación de 50,8 mm respecto a los cables móviles o fijos y los componentes activos no aislados de otras piezas de la instalación que funcionen con más de 150 V de tensión, a menos que los cables móviles cuenten con un aislante adecuado que tenga una rigidez dieléctrica igual o superior en comparación con las demás piezas relevantes de la instalación.

Declaración de conformidad

El producto cumple los requisitos de la directiva de máquinas 2006/42/CE.

La declaración de conformidad UE se puede consultar en www.euchner.com. Para ello, al realizar la búsqueda, introduzca el número de pedido de su dispositivo. El documento está disponible en el apartado *Descargas*.

Asistencia

En caso de requerir asistencia técnica, póngase en contacto con:

EUCHNER GmbH + Co. KG
Kohlhammerstraße 16
70771 Leinfelden-Echterdingen
Alemania

Teléfono de asistencia:

+49 711 7597-500

Correo electrónico:

support@euchner.de

Página web:

www.euchner.com

Datos técnicos

Parámetro	Valor
Material de la carcasa	Fundición de aluminio anodizado
Material del accionador	Acero inoxidable
Grado de protección	IP67
Maniobras mecánicas	
- Interruptor	30 × 10 ⁶
	En N1A.2588 1 × 10 ⁶
- Elemento interruptor	ES502E/ES508E 30 × 10 ⁶
	ES514 1 × 10 ⁶
	ES588 10 × 10 ⁶
Frecuencia de conexión	ES502E 300 min ⁻¹
	ES508E/ES514 50 min ⁻¹
	ES588 20 min ⁻¹
Temperatura ambiental	ES502E -5 ... +80 °C
	ES508E/ES514 -25 ... +80 °C
	ES588 -25 ... +70 °C
Posición de montaje	Cualquiera
Velocidad de ataque máx.	
Acciona- Domo D	40 m/min
dor	
Roldana R (cojinete deslizando)	80 m/min
Roldana B (cojinete de bolas)	120 m/min
Convexidad W/bola K	10 m/min
Roldana larga	20 m/min
Velocidad de ataque mín.	0,01 m/min
Fuerza de actuación con elemento interruptor	ES502E ≥20 N
	ES508E ≥15 N
	ES514 ≥30 N
	2 x ES588 ≥20 N
Elemento interruptor	
ES502E	1 contacto NO + 1 contacto NC
ES508E	1 contacto de apertura positiva
ES514	1 contacto NO + 1 contacto de apertura positiva
ES588	1 contacto de apertura positiva
Principio de activación	
ES502E/ES514	Contacto de conmutación de acción rápida
ES508E/ES588	Contacto de conmutación de acción lenta
Histéresis	ES502E 0,8 mm
	ES514 0,6 mm
Material de contacto	
ES502E/ES508E/ES514	Aleación de plata dorada
ES588	Plata fina
Tipo de conexión	
N1A...M	Bornes roscados
N1A...SVM5...	Conector M12

Par de apriete de la conexión roscada	
ES588 (tornillo de cabeza ranurada)	0,3 Nm
ES502E/ES508E (tornillo de cruz)	0,6 Nm
ES514 (tornillo de cruz)	0,9 Nm
Tensión de aislamiento de referencia	
con entrada de cable	U _i = 250 V
con conector	
- 4 polos	U _i = 250 V
- 5 polos	U _i = 50 V
Resistencia a la sobretensión con entrada de cable	
ES508E/ES514	U _{imp} = 4 kV
ES502E/ES588	U _{imp} = 2,5 kV
con conector	
- 4 polos	U _{imp} = 2 kV
- 5 polos	U _{imp} = 1,5 kV
Categoría de uso del elemento interruptor según EN IEC 60947-5-1	
ES502E	AC-12 250 V 8 A
ES502E/ES508E	AC-15 230 V 6 A
	DC-13 24 V 6 A
ES514	AC-15 230 V 2,5 A
	DC-13 24 V 6 A
ES588	AC-15 230 V 4 A
	DC-13 24 V 3 A
Corriente de activación mín.	
Con 24 V CC	ES514 5 mA
	ES508E 10 mA
Con 12 V CC	ES502E 10 mA
Con 5 V CC	ES588 1 mA
Corriente térmica convencional I _{th}	
ES502E	8 A
ES508E/ES514/ ES588	10 A
Protección contra cortocircuito según EN IEC 60269-1 (fusible del circuito de control)	
ES502E	8 A gG
ES508E/ES588	10 A gG
ES514	6 A gG
Corriente de cortocircuito condicionada	
Indicador LED	LE060 12-60 V CA/CC
(solo con ES502E/ES508E)	LE110 110 V CA ±15 %
	LE220 220 V CA ±15 %
Valores característicos según EN ISO 13849-1 para elementos interruptores	
	ES508E
	ES588
	ES514
Detección de posición segura	
B _{10D} con DC-13 100 mA/24 V	2 × 10 ⁷
	2 × 10 ⁶

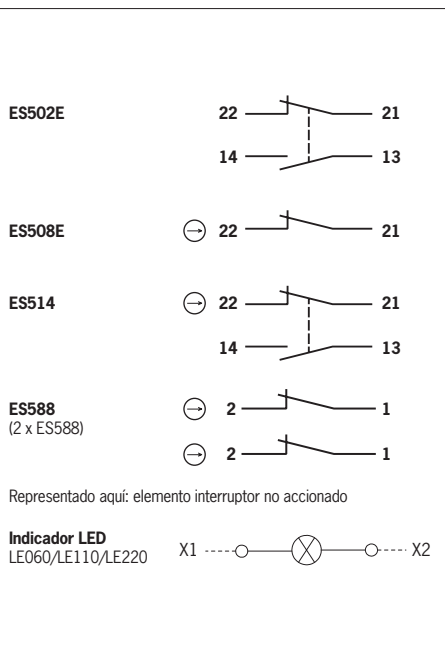


Fig. 2: Elementos interruptores y asignación de contactos

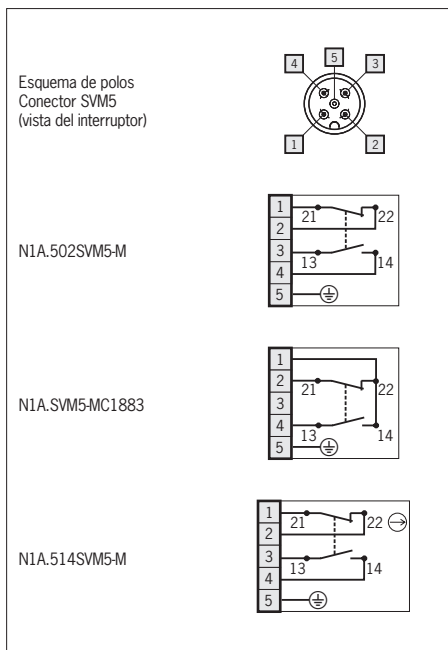


Fig. 3: Asignación de contactos del conector M12

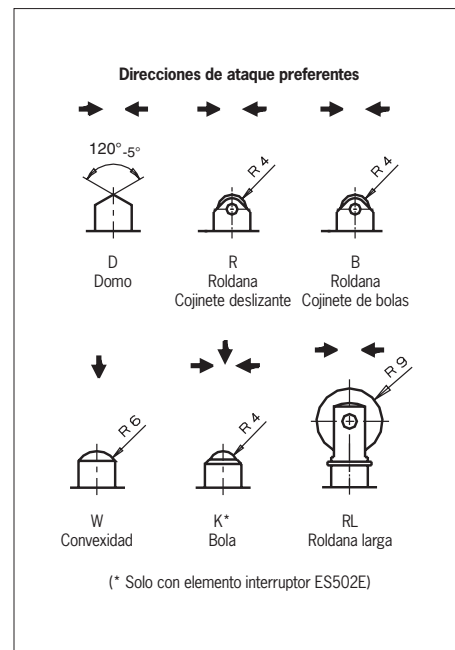


Fig. 4: Accionadores y direcciones de ataque

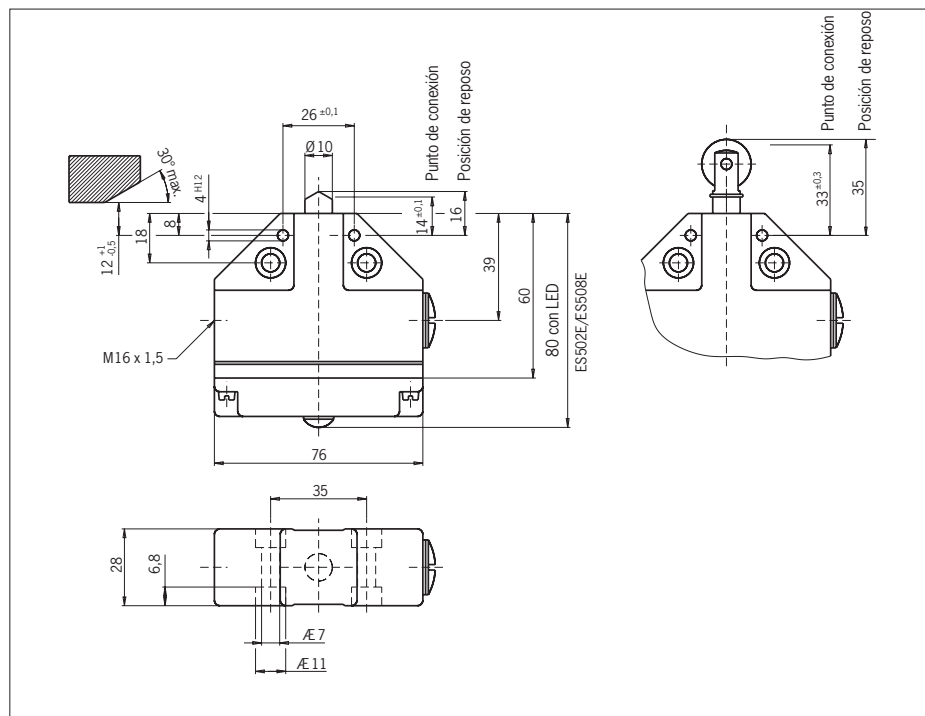


Fig. 5: Plano de dimensiones N1A.502/508/514

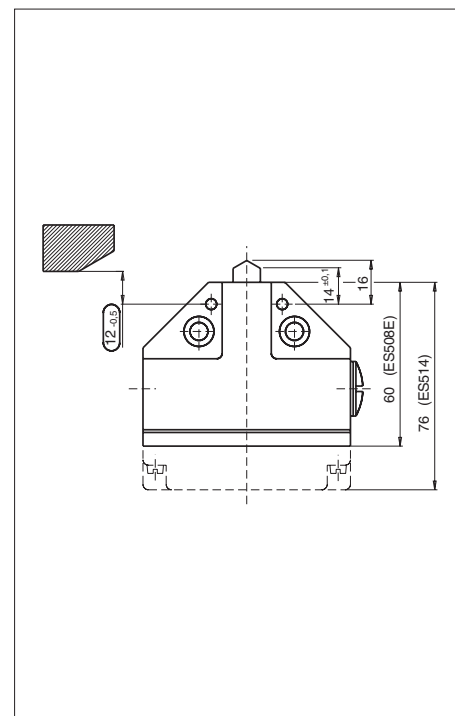


Fig. 6: Plano de dimensiones N1A.508/...514

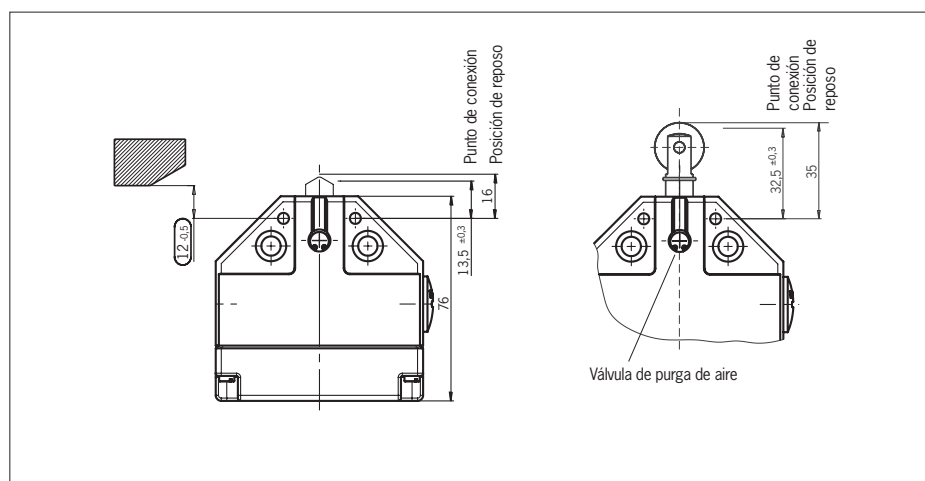


Fig. 7: Plano de dimensiones N1A.2588 (2 x ES588)

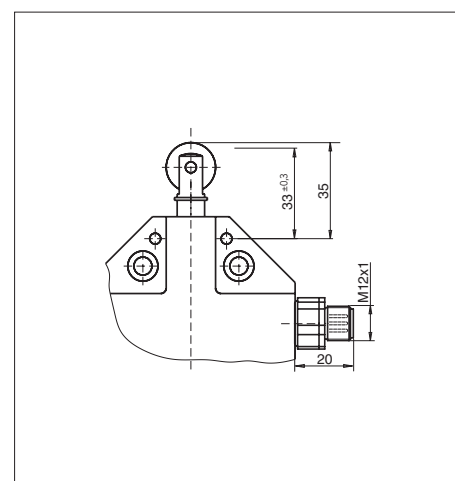


Fig. 8: Plano de dimensiones N1A... con conector M12