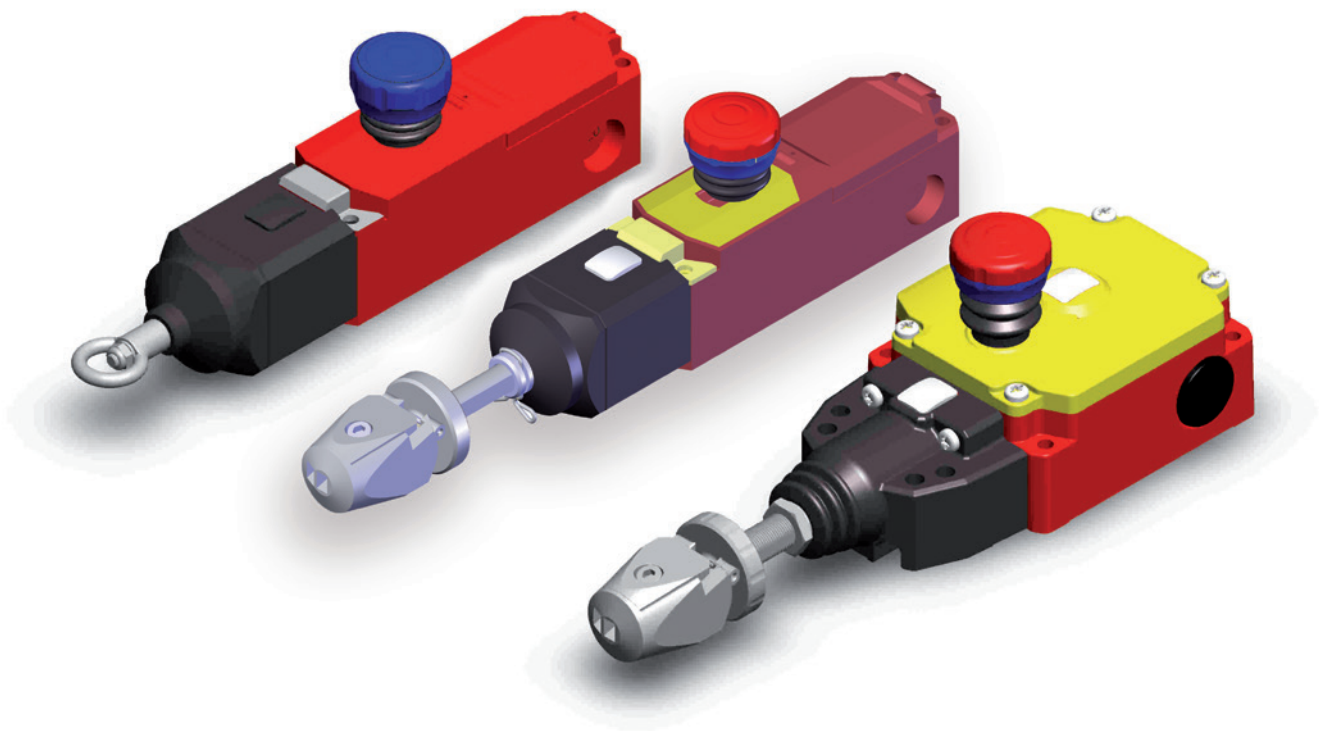


EUCHNER

Manual de instrucciones



Interruptor de accionamiento por cable
RPS...

ES

Contenido


1.	Sobre este documento	4
1.1.	Validez	4
1.2.	Grupo de destinatarios	4
1.3.	Explicación de los símbolos	4
1.4.	Documentos complementarios	4
2.	Utilización correcta	5
3.	Diseño	5
4.	Funcionamiento	6
4.1.	RPS...S	6
4.2.	RPS...P	6
4.3.	Vigilancia preventiva (opcional)	6
4.4.	RPS-M	6
4.4.1.	Indicador de la tensión del cable	6
4.4.2.	Indicador del estado de conmutación del enclavamiento	7
5.	Indicaciones de seguridad	7
6.	Identificación del interruptor de accionamiento por cable	8
6.1.	Identificación mediante nombre	8
6.2.	Identificación mediante número de artículo	8
7.	Dimensiones	9
8.	Montaje	10
9.	Selección de los componentes del sistema	11
9.1.	Muelle tensionador	11
10.	Secuencia de montaje	13
11.	Comprobación mecánica del funcionamiento	14
12.	Conexión eléctrica	15
12.1.	Conexión RPS...	15
12.2.	Conexión RPS-M	15
13.	Ejemplo de conexión	16
14.	Puesta en marcha	16
14.1.	Comprobación mecánica del funcionamiento	16
14.2.	Comprobación eléctrica del funcionamiento	16
15.	Datos técnicos	17
16.	Elementos interruptores	18

17.	Conservación/mantenimiento	19
17.1.	Sustitución de la tapa de la carcasa	19
18.	Exención de responsabilidad	19
19.	Accesorios	20
20.	Declaración de conformidad	20

1. Sobre este documento

1.1. Validez






El presente manual de instrucciones es válido para todos Interruptor de accionamiento por cable RPS.... Junto con el documento *Información de seguridad* y, en su caso, la respectiva ficha de datos, constituye la información completa del aparato para el usuario.

	<p>¡Importante!</p> <p>Asegúrese de utilizar el manual de instrucciones adecuado para su versión de producto. En caso de preguntas, póngase en contacto con el servicio de asistencia de EUCHNER.</p>
---	--

1.2. Grupo de destinatarios






Constructores y planificadores de instalaciones de dispositivos de seguridad en máquinas, así como personal de puesta en marcha y servicio, que cuenten con conocimientos específicos sobre el manejo de componentes de seguridad.


1.3. Explicación de los símbolos

Símbolo/ representación	Significado
	Documento impreso
	Documento disponible para su descarga en www.euchner.com
	Apartado aplicable solo si se utiliza una tarjeta de memoria
 PELIGRO ADVERTENCIA ATENCIÓN	Indicaciones de seguridad Peligro de muerte o lesiones graves Advertencia de posibles lesiones Atención por posibilidad de lesiones leves
 AVISO ¡Importante!	Aviso sobre posibles daños en el dispositivo Información importante
Consejo	Consejo o información de utilidad

1.4. Documentos complementarios

La documentación completa de este dispositivo está compuesta por los siguientes documentos:

Título del documento (número de documento)	Contenido	
Información de seguridad (2525460)	Información de seguridad básica	
Manual de instrucciones (2090276)	(Este documento)	
Declaración de conformidad	Declaración de conformidad	
Dado el caso, ficha de datos disponible	Información específica del artículo en caso de modificación o ampliación	 

	<p>¡Importante!</p> <p>Lea siempre todos los documentos para obtener información completa sobre la instalación, la puesta en marcha y el manejo seguros del dispositivo. Los documentos se pueden descargar en www.euchner.com. Al realizar la búsqueda, introduzca el número de documento.</p>
---	---

2. Utilización correcta

Mediante los interruptores de seguridad de accionamiento por cable se puede activar una función de parada de emergencia según las normas EN IEC 60947-5-5 y EN ISO 13850 para evitar situaciones de peligro existentes o inminentes.

A este respecto, deben tenerse en cuenta las siguientes normas vigentes:

- EN ISO 13849-1
- EN ISO 12100
- EN ISO 13850

La finalidad de la normativa es prevenir peligros para las personas o daños en las máquinas.

Los interruptores de seguridad de accionamiento por cable de la serie RPS están diseñados y probados según las normas EN IEC 60947-5-5 y EN ISO 13850. Solo deben utilizarse en circuitos de control.

Los interruptores de seguridad de accionamiento por cable se utilizan en los lados accesibles de sistemas transportadores o máquinas. A diferencia de los interruptores de parada de emergencia (por ejemplo, pulsadores tipo champiñón) que se instalan cada cierta distancia y permiten generar la señal de parada de emergencia únicamente en los propios dispositivos, los interruptores de accionamiento por cable permiten generar la señal en cualquier punto a lo largo del recorrido del cable.

Los interruptores de seguridad de accionamiento por cable del tipo RPS solo son adecuados para su uso en espacios cerrados.

Los interruptores de seguridad de accionamiento por cable del tipo RPS-M son adecuados para su uso en espacios cerrados y al aire libre.

3. Diseño

Los interruptores de seguridad de accionamiento por cable del tipo RPS constan de una carcasa de poliamida, y los del tipo RPS-M, de una carcasa de fundición de aluminio a presión. Alcanzan el grado de protección IP67 especificado si la tapa está bien cerrada y se utiliza un prensaestopas de cable que ofrezca al menos una protección equivalente. El RPS cuenta con tres entradas de cable M20x1,5.

Los interruptores cumplen los requisitos internacionales según EN IEC 60947-5-5 y EN ISO 13850, es decir, tras un accionamiento o rotura del cable, el dispositivo de parada de emergencia se bloquea automáticamente y el interruptor solo puede volver a su posición inicial mediante el respectivo dispositivo de restablecimiento.

En función del interruptor, puede alcanzarse una longitud de amarre de hasta 75 m. Debe tenerse en cuenta que los cambios de dirección del cable dentro del sistema pueden hacer que la fricción sea tan elevada que resulte difícil o imposible restablecer el sistema (véase el apartado «Montaje»).

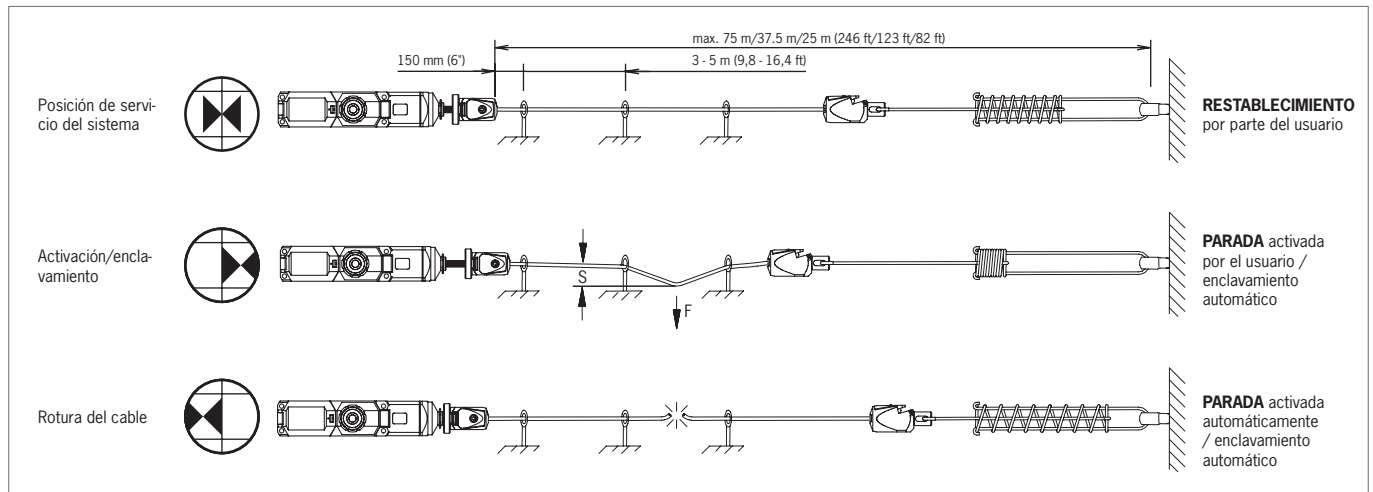
Esto puede evitarse eligiendo otros componentes del sistema.

El usuario es responsable de que el sistema funcione correctamente.

4. Funcionamiento

El sistema consta del interruptor, un cable de tracción rojo, varios puntos de apoyo y un contrarresorte.

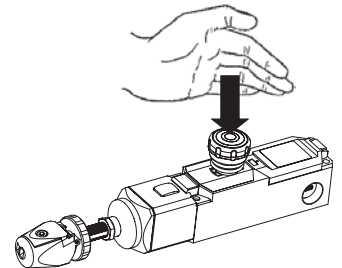
El dispositivo de accionamiento del interruptor de accionamiento por cable está conectado a un cable de tracción. La función de parada de emergencia puede activarse tirando de este cable. Dado que el sistema de accionamiento por cable está pretensado por un resorte integrado, el enclavamiento y la función de parada de emergencia se activan inmediatamente si el cable se rompe. Los contactos de seguridad permanecen enclavados tras la activación. Una vez subsanada la situación de peligro y tras examinar todo el recorrido del cable, el sistema puede restablecerse manualmente para que vuelva a estar listo para funcionar. En caso necesario, el cable puede retensarse con los tornillos de ajuste o un tensor, incluso en funcionamiento.



4.1. RPS...S

Los tipos RPS...S... llevan integrado un pulsador rojo de parada de emergencia que puede accionarse si se produce una situación de peligro. Al hacerlo, se abren los contactos de seguridad y el interruptor queda enclavado, al igual que sucede cuando se acciona el cable de tracción. Una vez subsanada la situación de peligro, el sistema puede restablecerse tirando.

A este respecto, tenga en cuenta también el punto 3 del capítulo 10. *Secuencia de montaje.*



4.2. RPS...P

Una vez subsanada la situación de peligro y con el sistema de accionamiento por cable tensado, se puede desenclavar el interruptor de accionamiento por cable y volver a ponerlo en funcionamiento tirando del botón de restablecimiento.

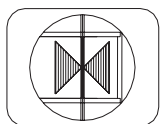
4.3. Vigilancia preventiva (opcional)

Los interruptores de accionamiento por cable del tipo RPS-M-E... disponen de un indicador remoto para controlar la tensión del cable. Mediante una unidad de sensores integrada se controla si se supera la tensión de cable permitida y si se activa el interruptor de accionamiento por cable.

Cualquier ajuste o trabajo de mantenimiento necesario se indica mediante una salida electrónica antes de que se produzcan paradas involuntarias de la máquina. En esta salida también pueden conectarse indicadores luminosos, que están disponibles como opción (véase el capítulo 19. *Accesorios*). De este modo se cumplen los requisitos para el *mantenimiento preventivo*.

4.4. RPS-M...

4.4.1. Indicador de la tensión del cable



La tensión del cable puede comprobarse fácilmente por medio de la mirilla incorporada en el momento de instalar o ajustar la sección de tracción por cable. Para que la tensión del cable sea óptima, las puntas de flecha del indicador deben estar alineadas con la marca al hacer el ajuste. Los resortes integrados en los dispositivos RPS-M para tensar el cable están optimizados para las distintas longitudes de cable. A este respecto, tenga en cuenta los capítulos 9. *Selección de los componentes del sistema* y 10. *Secuencia de montaje.*

4.4.2. Indicador del estado de conmutación del enclavamiento

La mirilla incorporada permite comprobar el estado de conmutación del enclavamiento y de los contactos. Si el interruptor de accionamiento por cable está enclavado, aparece una señal amarilla en la mirilla (contactos NC abiertos). Si el dispositivo está listo para funcionar y se está monitorizando la sección de cable, aparece una señal verde en la mirilla (contactos NC cerrados).

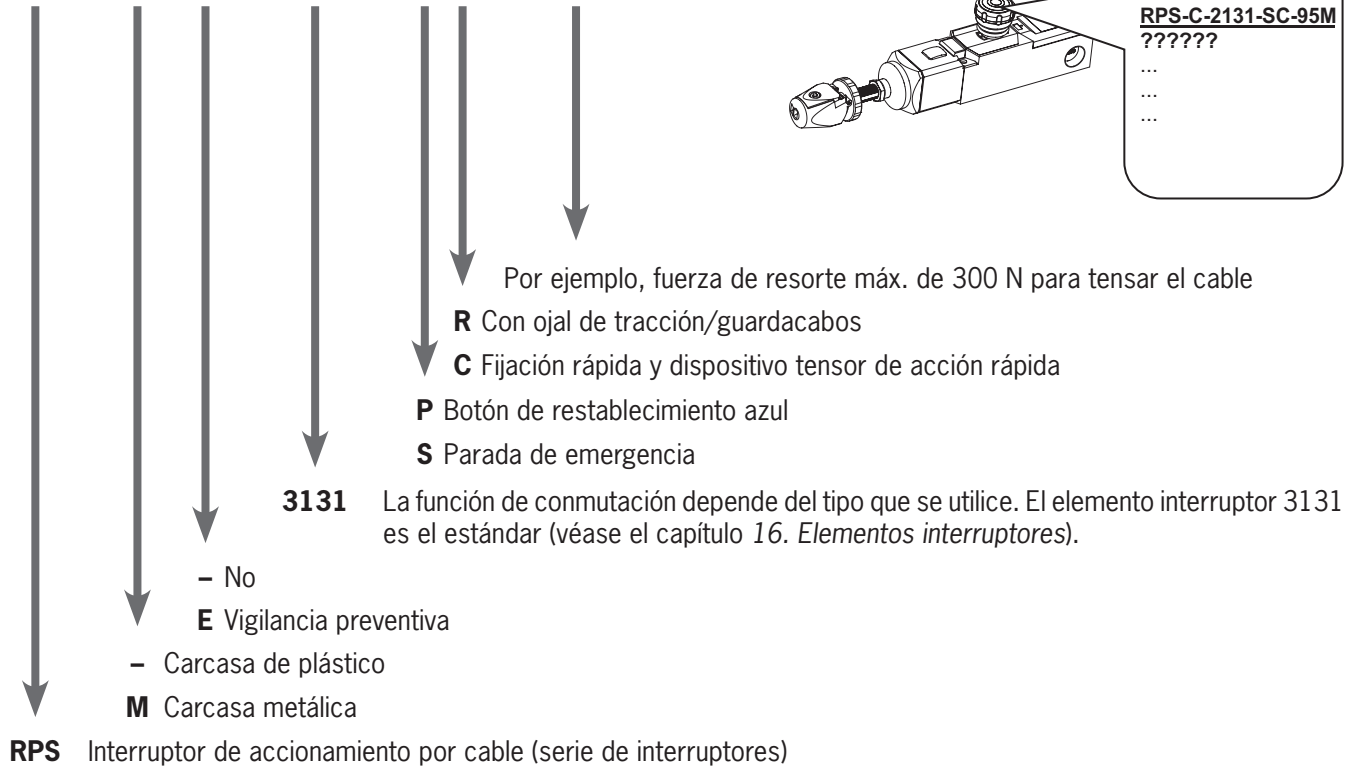
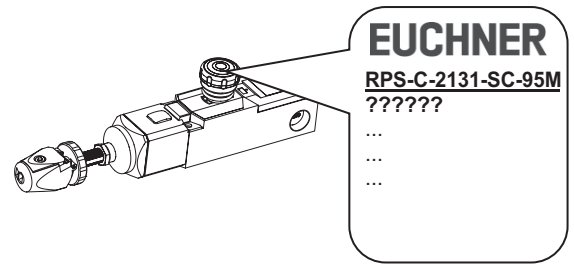
5. Indicaciones de seguridad

- ▶ Todos los componentes del sistema deben fijarse sobre superficies que puedan soportar con seguridad todas las fuerzas que puedan producirse.
- ▶ Tender el cable lo más recto posible reduce las fuerzas de fricción en el sistema. A partir de una longitud del sistema de 25 m, solo pueden utilizarse poleas de bloqueo como soportes de cable. Estas poleas, además de otros accesorios, están disponibles como opción.
- ▶ La colocación de los puntos de apoyo a intervalos irregulares evita oscilaciones del cable que podrían provocar activaciones por error.
- ▶ El cable de tracción rojo debe tener suficiente espacio entre los puntos de apoyo para asegurar un agarre y activación seguros. Para mejorar la visibilidad, se pueden colocar banderines de señalización a lo largo de todo el cable de tracción, aunque estos no deben interferir en la activación de la función de parada de emergencia.
- ▶ A la hora de montar y planificar una sección de accionamiento por cable, debe tenerse en cuenta y respetarse la normativa vigente, así como el recorrido de accionamiento máximo permitido ($S = 400 \text{ mm}$) y la fuerza de activación máxima ($F = 200 \text{ N}$), aplicada perpendicularmente al cable.
- ▶ Para tender el cable en ángulo deben utilizarse rodillos guía adecuados (diámetro de los rodillos $\geq 50 \text{ mm}$). La sección de tracción por cable no debe estar inclinada más de 180° (por ejemplo, $2 \times 90^\circ$).
- ▶ La instalación incorrecta o la manipulación indebida del interruptor de accionamiento por cable anulan la función de protección de las personas y pueden causar lesiones graves o mortales.
- ▶ Los interruptores de accionamiento por cable no deben puentearse (puenteo de contactos), retirarse ni inutilizarse de ningún otro modo.
- ▶ El montaje, la conexión eléctrica y la puesta en marcha deben ser realizados exclusivamente por personal especializado autorizado.
- ▶ Si la tapa de la carcasa está dañada o desgastada, puede sustituirse (consulte el capítulo 17.1). ¡No está permitido sustituir otras piezas sueltas ni grupos de componentes!
- ▶ El usuario es el único responsable de la integración segura del dispositivo en un sistema global seguro. Para ello, el sistema completo debe validarse, por ejemplo, conforme a la norma EN ISO 13849-2.
- ▶ Si para la validación se emplea el método simplificado conforme al apartado 6.2.3 de la norma EN ISO 13849-1:2023, es posible que el nivel de prestaciones (Performance Level, PL) se reduzca si se conectan en serie varios dispositivos.
- ▶ Si se dispone de una ficha de datos, tendrá prioridad la información contenida en dicha ficha en caso de divergencias respecto al manual de instrucciones.

6. Identificación del interruptor de accionamiento por cable

6.1. Identificación mediante nombre

RPS-M-E-3131-SC-300M...

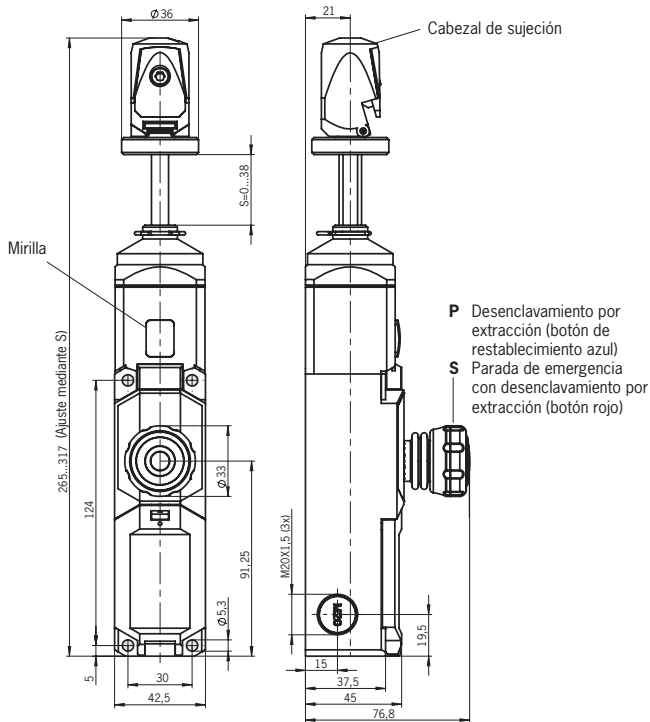


6.2. Identificación mediante número de artículo

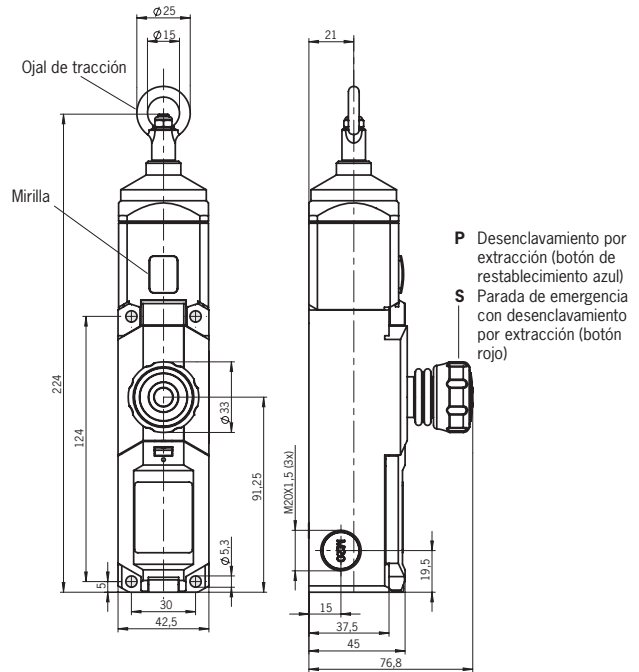
El número de artículo del interruptor se encuentra debajo del nombre en la etiqueta del interruptor. Indique este número para la correspondencia y los pedidos a EUCHNER GmbH + Co. KG.

7. Dimensiones

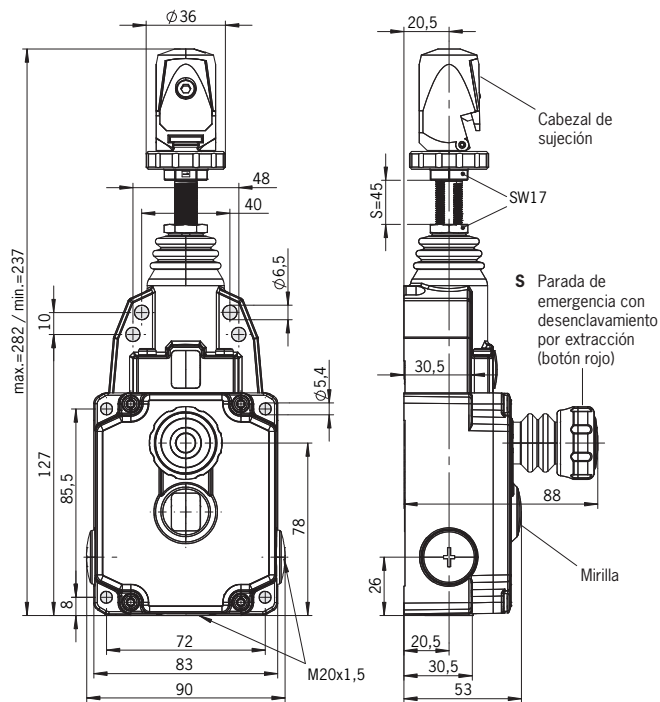
RPS...SC.../RPS...PC...



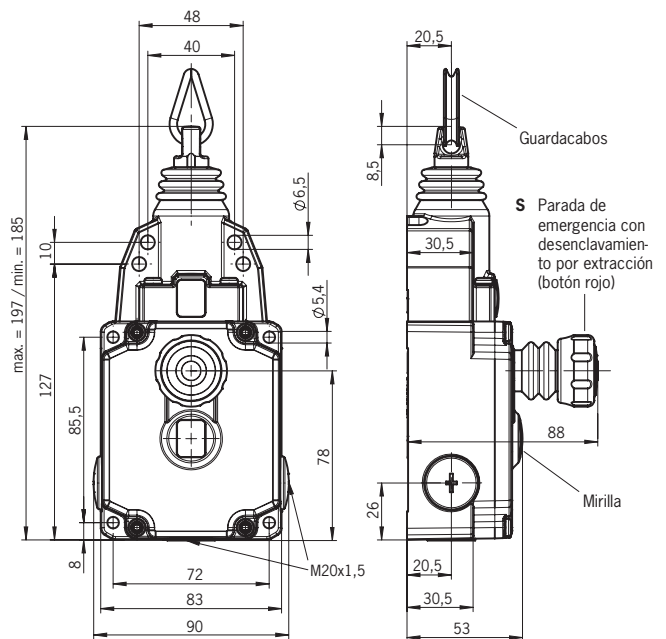
RPS...PR.../RPS...SR...



RPS-M...SC...



RPS-M...SR...



Todas las dimensiones en milímetros

8. Montaje



¡Importante!

El montaje debe cumplir la norma ISO 13850.



AVISO

- ▶ En condiciones de instalación ideales, puede alcanzarse una longitud de amarre máxima de 75 m.
- ▶ En función del montaje, puede haber una mayor fricción en el sistema. Esta fricción puede ser tan elevada que ya no sea posible el restablecimiento automático descrito anteriormente. No obstante, la activación en caso de rotura del cable debe estar garantizada en todos los casos.
- ▶ La fricción depende de los siguientes factores:
 - Número de tornillos guía utilizados
 - Número de ángulos de arrollamiento y desviaciones
 - Número y tamaño de los rodillos guía
 - Alineación de los rodillos y los tornillos guía entre sí
- ▶ La fricción puede reducirse utilizando rodillos guía de mayor diámetro. Si la fricción es excesiva, deberá dividirse el sistema. El usuario es responsable de la selección de los componentes y del correcto funcionamiento del sistema.
- ▶ Se recomienda retirar el revestimiento en el área de trabajo indefinida de los puntos de apoyo.

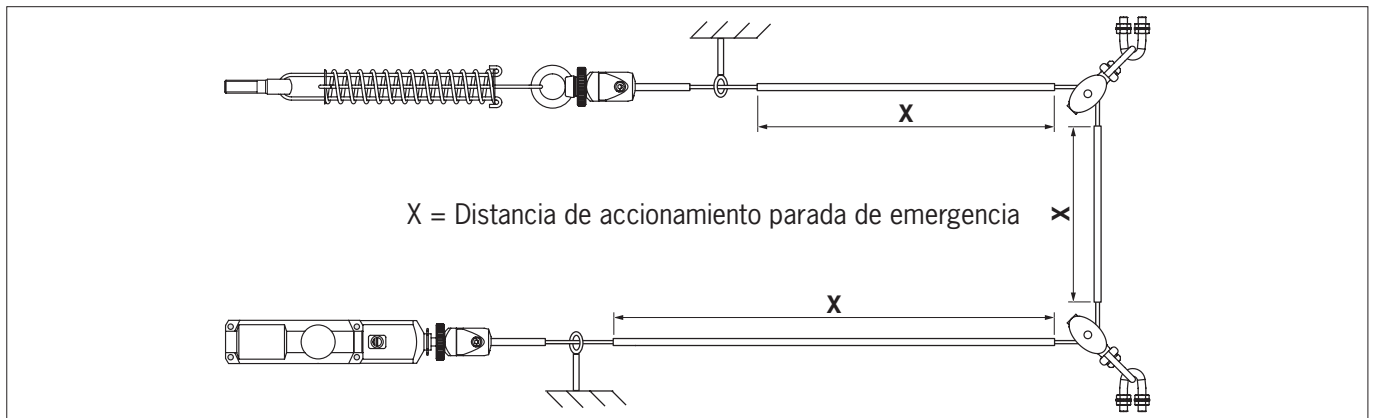


Fig. 1: Ejemplo de instalación adecuada

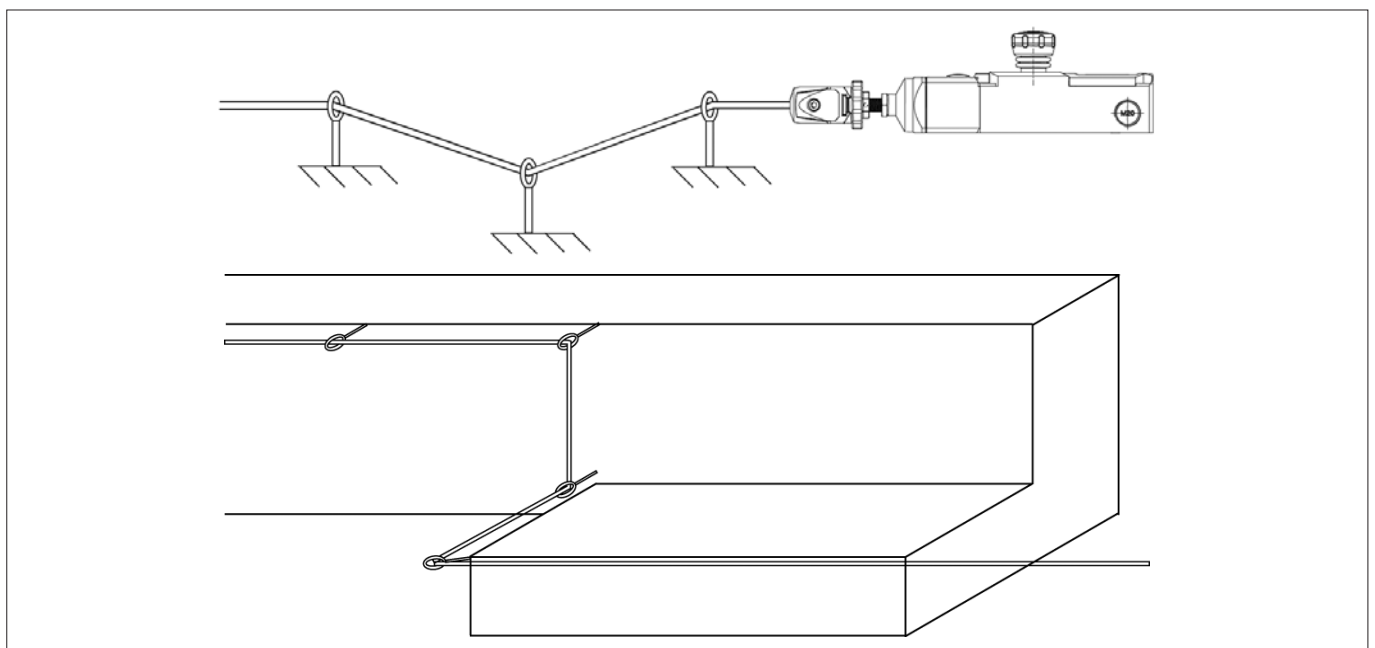


Fig. 2: Ejemplo de instalación inadecuada

9. Selección de los componentes del sistema

Para que el sistema de cable funcione correctamente y cumpla su función de seguridad, en el contrasoporte debe colocarse un muelle tensionador. De esta forma será posible la activación con independencia de la dirección en cualquier punto del recorrido del cable. Para cumplir este requisito de forma rápida y sencilla, recomendamos el uso de muelles tensionadores EUCHNER con protección integrada contra el estiramiento excesivo (véase la *Tabla 1*). También puede adquirir más cable y material de fijación y montaje de forma opcional. En el capítulo «Accesorios» encontrará un resumen detallado.

9.1. Muelle tensionador

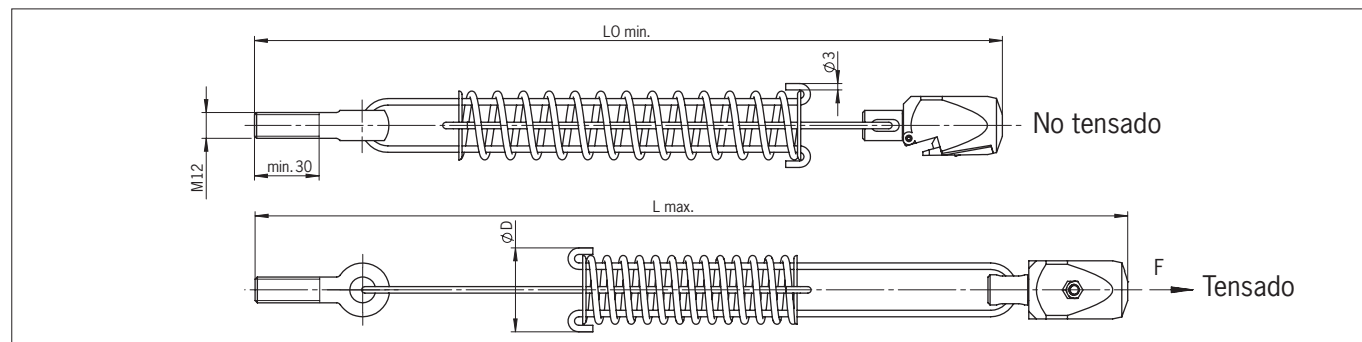


Tabla 1: Muelles tensionadores

Tipo RPS	RPS...100/175	RPS...300
Número de artículo	092136	092138
LO min. [mm]	383	483
L máx. [mm]	487	653
Ø D [mm]	42	48

Los muelles tensionadores incluyen fijación rápida y un tornillo guía DIN 444 - M12x50.

Al montar y ajustar el interruptor de accionamiento por cable, deben tenerse en cuenta los cambios físicos en la longitud del cable como resultado de las variaciones de temperatura.

La *Tabla 2* muestra las longitudes de amarre permitidas en función de la diferencia de temperatura prevista.

El diagrama también muestra la longitud de amarre máxima permitida para las diferentes fuerzas de resorte de los respectivos tipos de interruptor. También permite seleccionar el interruptor adecuado en función de las variaciones de temperatura previstas.

10. Secuencia de montaje

El montaje debe realizarlo únicamente personal técnico autorizado.

1 A 1.1A 1.2A 1.3A

Fije el punto de apoyo con el muelle tensionador y monte el cable de tracción. Debe retirarse el revestimiento en la zona de sujeción. Introduzca el cable en la cabeza de enganche rápido como se indica y asegúrelo.

B 1.1B 1.2B

Fije el punto de apoyo con contrarresorte y monte el cable de tracción. Fije el cable con el guardacables y el sujetacables tal como se indica. Fije el puente del cable con guardacables y sujetacables para limitar el recorrido del contrarresorte.

2 A

Longitud de amarre

$L_g = 200 \text{ mm}$ $2-5 \text{ m}$ $L_a = 150 \text{ mm}$

B

Longitud de amarre

$L_g = 200 \text{ mm}$ $2-5 \text{ m}$ $L_a = 150 \text{ mm}$

Debe respetarse la distancia respecto a los primeros puntos de apoyo. El primer punto de apoyo del cable respecto al interruptor debe instalarse después de $L_a = 150 \text{ mm}$. En el lado del contrarresorte, tenga en cuenta la distancia $L_g = 200 \text{ mm}$ para que el recorrido de activación del interruptor sea suficiente. Coloque los puntos de apoyo a intervalos de 2-5 m.

3 Fije el interruptor RPS con 4 tornillos M5 (también M6 para RPS-M).

Par de apriete máximo $M = 2 \text{ Nm}$

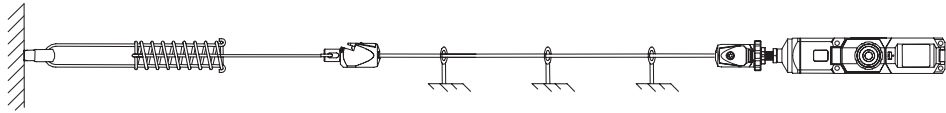
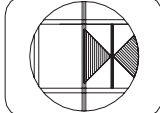
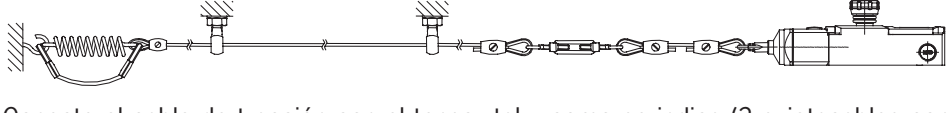
Indicador

Indicador

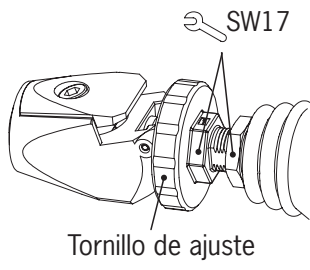
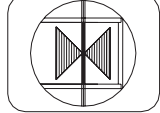
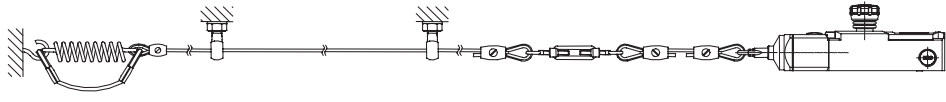
17 M6 M5

48 40 10 85.5 72

Los interruptores de parada de emergencia deben colocarse de forma que el cable o el pulsador de parada de emergencia puedan alcanzarse fácilmente en situaciones de peligro.

<p>4 A</p>  <p>Conecte el cable de tracción con la cabeza de enganche rápido (véase el punto 1). Pretense el cable de tracción.</p>	<p>Indicador</p> 
<p>B</p>  <p>Conecte el cable de tracción con el tensor tal y como se indica (3 sujetacables con guardacabos).</p>	

5 El ajuste inicial debe realizarse a una temperatura que corresponda a las condiciones de funcionamiento habituales. La longitud del cable de tracción varía si se produce un gran cambio en la temperatura ambiental. En estas condiciones, las longitudes de cable largas provocan cambios frecuentes en el ajuste inicial. Esto puede remediarse reajustando (punto 5) o acortando (tabla 3) la longitud del cable.

<p>A</p>  <p>Tornillo de ajuste</p>	<p>Si lo hay, retire el resorte de flexión. En caso necesario, ajuste manualmente la longitud del cable con el tornillo de ajuste o con una llave de boca fija (SW17) girando el tornillo hacia dentro hasta que las puntas de flecha del indicador de <i>tensión del cable</i> coincidan con la marca.</p> <p>Al hacerlo, sujete la cabeza de enganche rápido para evitar que el cable de tracción se retuerza.</p> <p>A continuación, coloque el resorte de flexión o asegure el tornillo de ajuste con la tuerca hexagonal para evitar que se afloje.</p>	<p>Indicador</p> 
<p>B</p>  <p>Ajuste el tensor hasta que las puntas de flecha del indicador coincidan con la marca.</p>		

11. Comprobación mecánica del funcionamiento

6 Tire del botón hacia arriba:

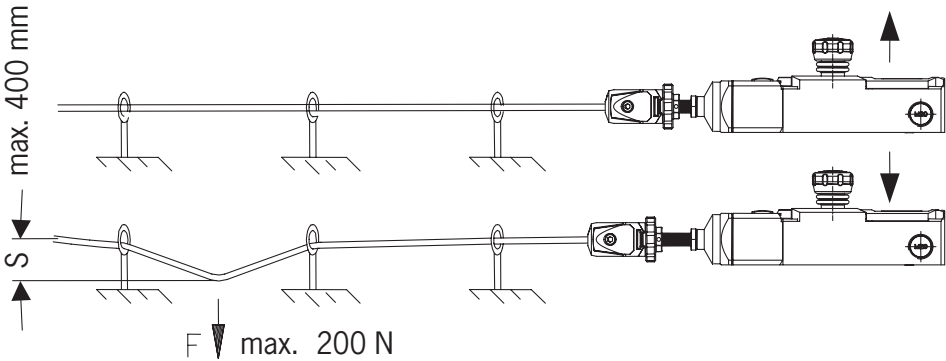
- Los contactos de seguridad se cierran.

Accione el cable de tracción o pulse el botón:

- Los contactos de seguridad se abren.

Según el procedimiento de prueba:

- accione el pulsador, o bien
- accione el cable de tracción.



Debe garantizarse la manejabilidad del elemento actuador.

Tire varias veces del cable de tracción con fuerza para ajustar la sección de tracción por cable.

Si es necesario, corrija el ajuste con el tensor o tornillo de ajuste.

12. Conexión eléctrica



ADVERTENCIA

- › La conexión eléctrica debe realizarla únicamente personal técnico autorizado.
- › Pele el aislamiento de los cables 6 ± 1 mm para garantizar un contacto seguro.

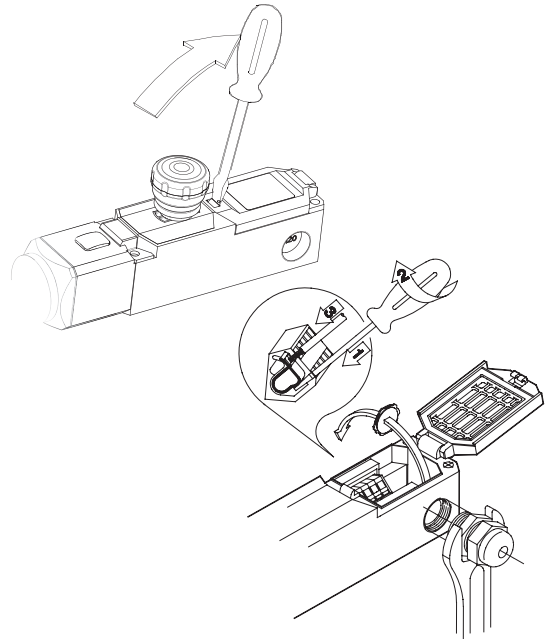


AVISO

- › Debe usarse como mínimo un contacto \ominus .

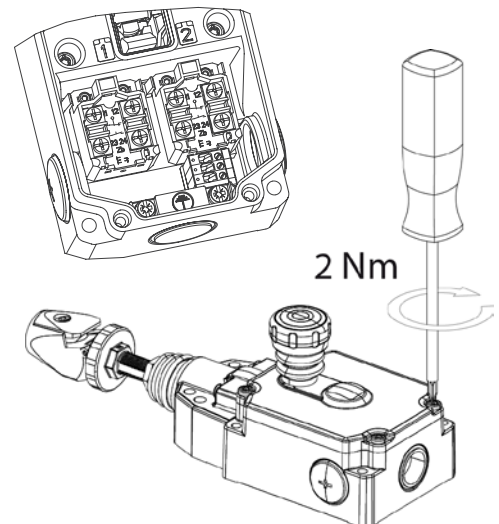
12.1. Conexión RPS...

1. Abra la tapa con un destornillador.
2. Abra el orificio atornillando el prensaestopas de cable y retire la pieza de plástico.
3. Apriete la unión roscada.
4. Conexión al resorte de tracción de jaula.
5. Introduzca el destornillador (hoja de 2,5 mm de ancho) en la abertura inferior **(1)**.
6. Gire el destornillador 45° **(2)**.
7. Introduzca el cable flexible de $0,5 \dots 1,5 \text{ mm}^2$ de sección en la abertura superior **(3)**. El extremo del cable debe estar provisto de un terminal.
8. Retire el destornillador.
9. Presione la tapa.



12.2. Conexión RPS-M...

1. Extracción de la tapa: afloje los tornillos de la tapa con un destornillador y retírela.
2. Sellado de las entradas de la carcasa: retire la caperuza antipolvo. Utilice una entrada de cable con un prensaestopas M20x1,5 adecuado y el grado de protección correspondiente. Cierre todas las entradas de cable no utilizadas con las tapas ciegas adjuntas.
3. Conexión eléctrica: los contactos eléctricos de los contactos de conmutación tienen conexiones roscadas M3,5. Para la asignación de contactos, véase el capítulo 16. *Elementos interruptores*. La conexión debe realizarse como cable conductor con terminal o como cable individual con secciones de conductor de $0,5 \dots 1,5 \text{ mm}^2$.
4. Cierre de la tapa: coloque la tapa en la carcasa como se muestra y apriete los tornillos de la tapa con un par de 2 Nm.



13. Ejemplo de conexión

El siguiente ejemplo de conexión muestra una posible estructura de circuito con diseño redundante también a nivel de cable. La señal de la cadena de parada de emergencia la evalúa un relé de seguridad (ESM de EUCHNER). El sistema de control general en el que se integra el interruptor de accionamiento por cable RPS debe validarla el consumidor final o el diseñador de la máquina según EN ISO 13849-2.

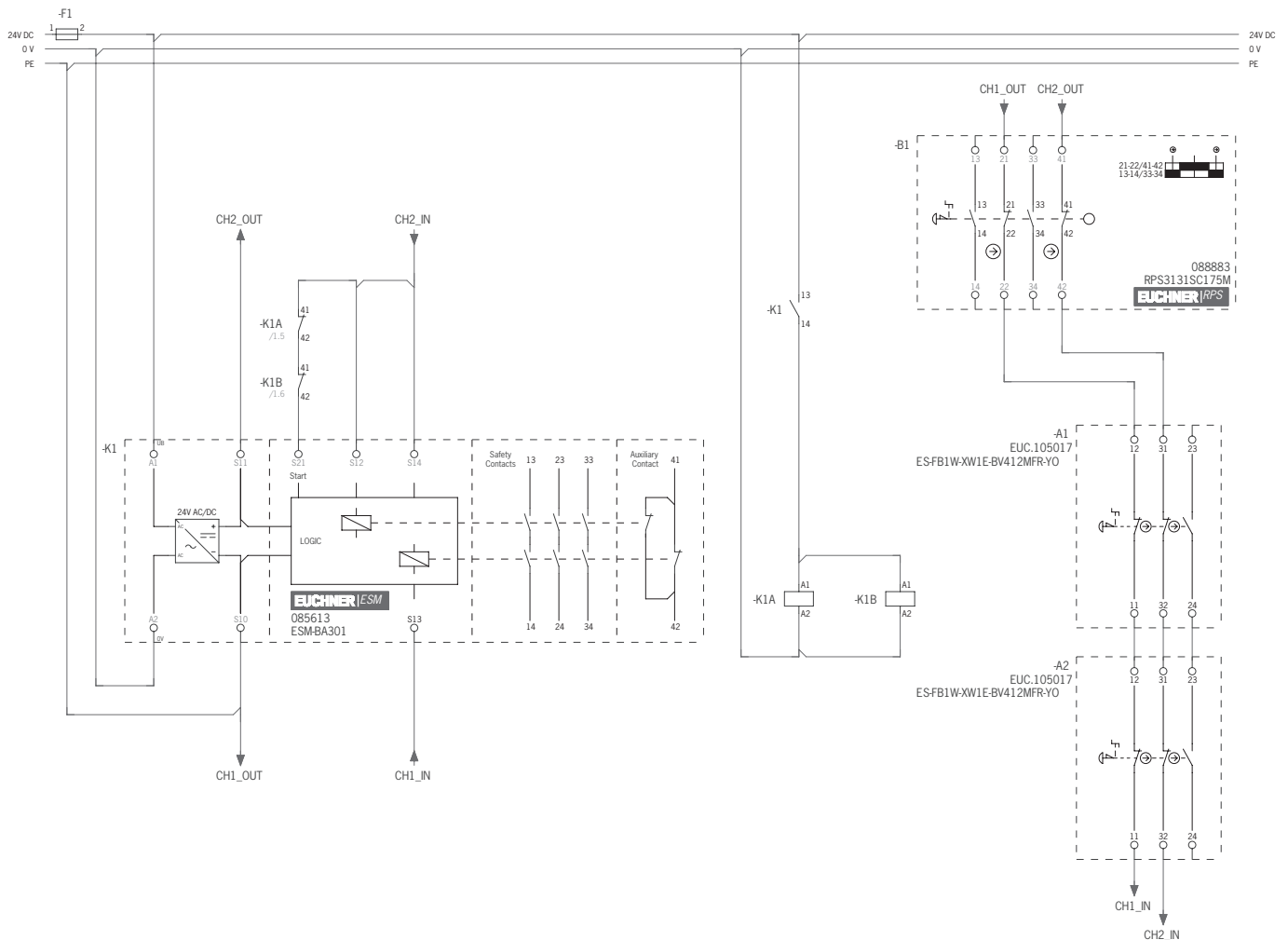


Fig. 3: Ejemplo de conexión

14. Puesta en marcha

14.1. Comprobación mecánica del funcionamiento

El cable de tracción debe poder accionarse fácilmente en todos los puntos del sistema de tracción por cable. Para comprobarlo, accione el cable de tracción varias veces.

14.2. Comprobación eléctrica del funcionamiento

1. Active el sistema de seguridad de tracción por cable mediante el cilindro actuador RESET.
2. Ponga en marcha la máquina o instalación.
3. Accione el cable de tracción o el botón de parada de emergencia ➔ Los contactos de seguridad ⊕ se abren inmediatamente.
4. Tire del cilindro actuador RESET para cerrar los contactos de seguridad ⊕.

15. Datos técnicos

Modelo	RPS...	RPS-M...
Datos eléctricos (se aplica a interruptores sin conector)		
Tensión de aislamiento de referencia U_i	250 V	
Tensión de servicio de referencia U_e	240 V	
Resistencia a la sobretensión de referencia U_{imp}	2,5 kV	
Corriente de cortocircuito de referencia condicionada	1000 A	
Corriente continua térmica I_{the}	10 A	
Categoría de uso	AC-15; 240 V/3 A	AC-15; 240 V/3 A, 120 V/6 A DC-13; 250 V/0,27 A, 125 V/0,55 A
Protección contra cortocircuitos	6 A gG según EN IEC 60269-1	
Clase de protección	II	I
Apertura forzada contactos NC	☉ EN IEC 60947-5-1, anexo K	
Vigilancia preventiva RPS-M-E...		
Tensión de servicio de referencia U_e	10-30 V CC	
Corriente de servicio de referencia I_e	50 mA	
Categoría de uso	DC-13	
Protección contra cortocircuitos	Sí	
Protección contra inversión de la polaridad	Sí	
Tipo de conexión	Conexión roscada, 3 polos = 1,5 mm ²	
Datos mecánicos		
Carcasa/cubierta	PA 6 GV (UL94-V0)	Fundición de aluminio a presión
Parada de emergencia	PA, reforzado con fibra de vidrio	
Accionamiento	Fundición de cinc a presión / acero	
Temperatura ambiental	De -25 °C a +70 °C	De -30°C a +80 °C
Vida de servicio mecánica	Según EN IEC 60947-5-5: 0,1 × 10 ⁶ maniobras	
Frecuencia de conexión	≤20/min	
Dispositivo de enclavamiento	Según EN IEC 60947-5-5, ISO 13850 (DIN EN 418)	
Restablecimiento parada de emergencia	Tirando del botón según EN IEC 60947-5-5	
Longitud del cable	En función del tipo L _{máx.} ≤75 m/37,5 m/25 m (tener en cuenta la <i>Tabla 2</i>)	
Ø del cable	D = Ø 2-5 mm	
Fijación del cable	RPS...SC / PC...: dispositivo de fijación de acción rápida; PR... / SR...: mediante ojal de tracción/guardacabos	
Tipo de conexión	8 resortes de tracción de jaula 0,5 ... 1,5 mm ² flex.	8 conexiones roscadas (Ø 3,5) 0,5 ... 1,5 mm ² flex.
Entrada de cable	3 x M20x1,5	
Fijación	4 x M5	4 x M5 o 4 x M6
Peso	Aprox. 0,65 kg	Aprox. 1,0 kg
Grado de protección	IP67	
Valores característicos según EN ISO 13849-1		
B _{10D} con DC-13 100 mA/24 V		
- RPS	1 × 10 ⁵	
- RPS-M	2 × 10 ⁵	

Normas

EN IEC 60947-1, EN IEC 60947-5-1, EN IEC 60947-5-5, EN ISO 13850

16. Elementos interruptores

Las especificaciones de la fuerza de tracción dependen del tipo que se utilice (RPS...100/RPS...175/RPS...300).

Tolerancia: fuerza de tracción $\pm 15\%$

Diagrama de activación RPS2131...

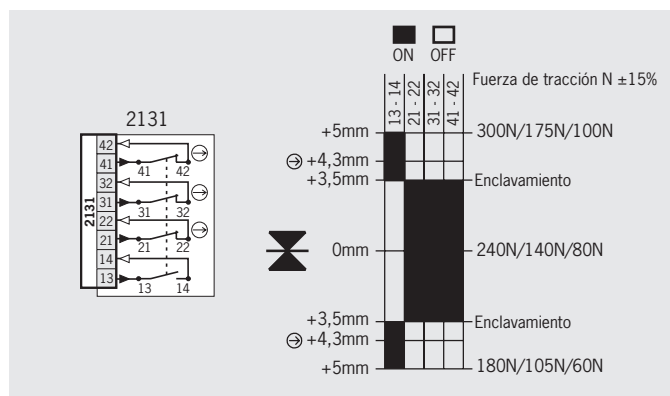


Diagrama de activación RPS3131...

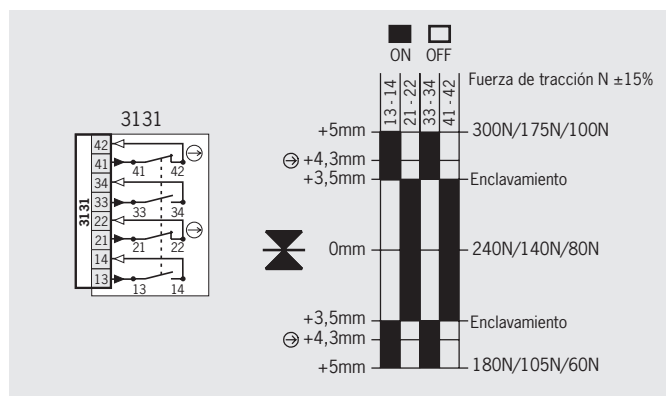


Diagrama de activación RPS-M-2131SR... con carcasa metálica

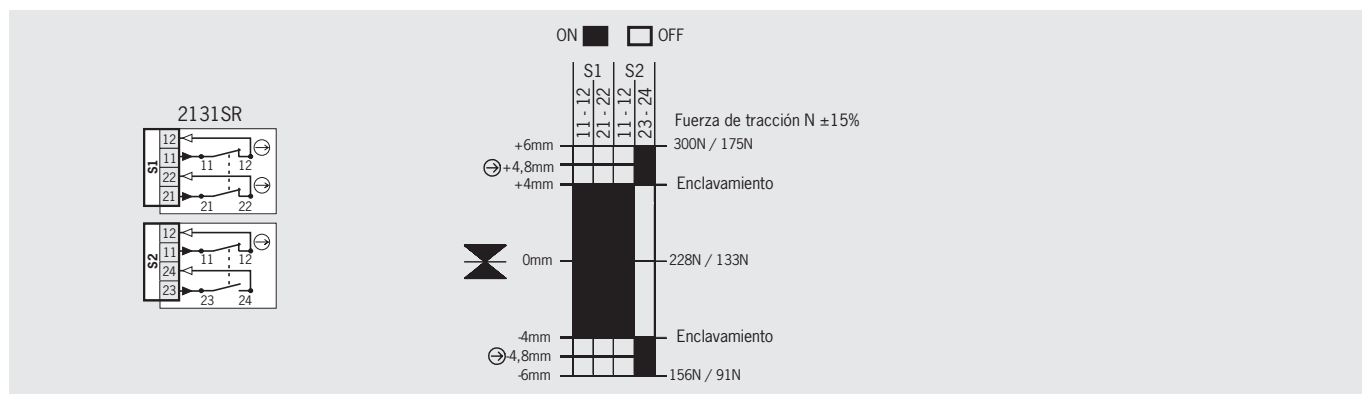
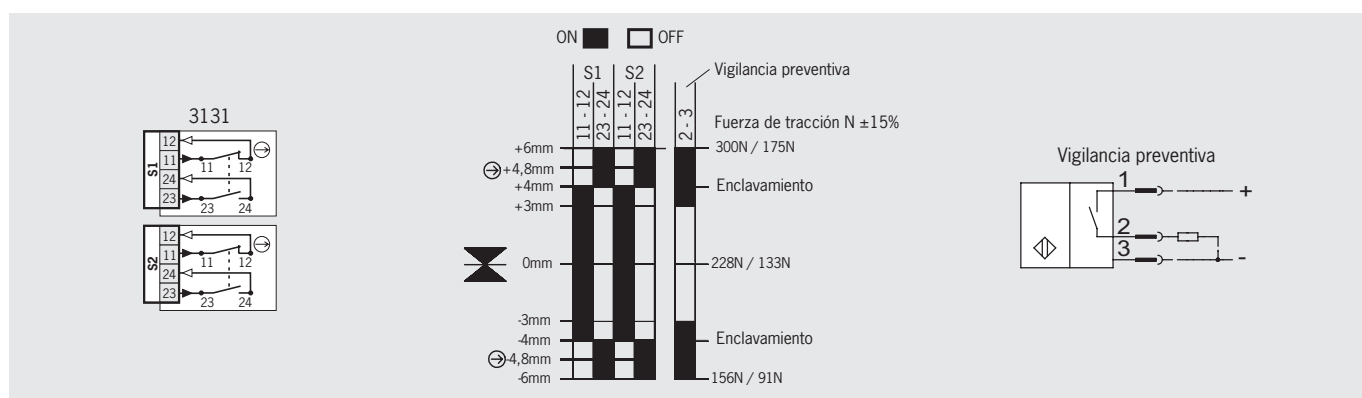


Diagrama de activación RPS-M-3131... con carcasa metálica Diagrama de activación RPS-M-E-3131... con carcasa metálica y vigilancia preventiva



17. Conservación/mantenimiento

Para asegurar un funcionamiento correcto y duradero es preciso realizar las siguientes comprobaciones periódicas y documentadas:

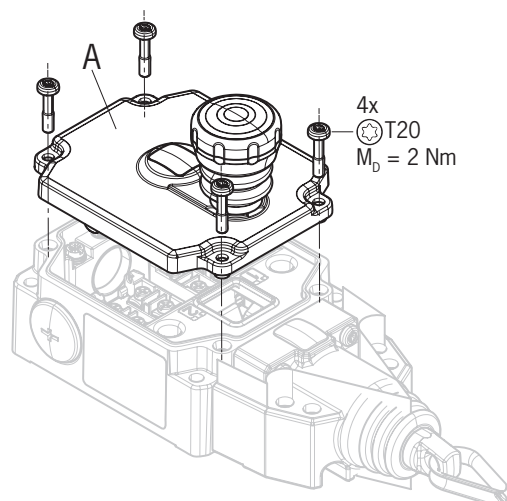
- accionamiento suave;
- funcionamiento correcto de la función de conmutación;
- tensión de cable correcta;
- fijación segura de los componentes;
- suciedad y desgaste;
- estanqueidad de la entrada de cable;
- conexiones eléctricas o conectores sueltos.

Tras el mantenimiento o una reparación, debe comprobarse el funcionamiento correcto del sistema accionando varias veces el cable de tracción. Debe asegurarse que el interruptor quede enclavado correctamente.

Si hay un defecto en el sistema de conmutación o en el dispositivo de enclavamiento, el interruptor debe sustituirse y puede enviarse a EUCHNER GmbH + Co. KG para que se compruebe.

17.1. Sustitución de la tapa de la carcasa

Si la tapa de la carcasa está dañada o desgastada, puede pedir una de repuesto: (A) RPS-M-CVR ref. 174628.



18. Exención de responsabilidad

El incumplimiento de las instrucciones (utilización correcta, indicaciones de seguridad, montaje y conexión realizados por personal cualificado, comprobación del funcionamiento correcto) anula la responsabilidad del fabricante.

19. Accesorios

Denominación	Descripción/modelo	Paquete mínimo	N.º de pedido/artículo
Tornillo guía	Rosca M8	5 unidades	092495 RPS-O-8-50/V5
Set de fijación del cable	Compuesto por guardacabos y sujetacables	5 unidades	092496 RPS-RS/V5
Set de poleas RPS-PS/V5	Polea de bloqueo con ojal giratorio (rodillos Ø 6 mm) y abrazadera de fijación	5 unidades	092501 RPS-PS/V5
Polea de bloqueo RPS-P/V1	Polea de bloqueo (rodillos Ø 14 mm)	1 unidad	096251 RPS-P/V1
Cable tensionador	Longitud 50 m	1 unidad	092813 RPS-I-3-4/50M
	Longitud 100 m	1 unidad	092814 RPS-I-3-4/100M
LED integrable	Color rojo Para entrada de cable M20x1,5, con junta Emisión lateral	1 unidad	087423 LED M20x1,5
	Color rojo Para entrada de cable M20x1,5, con junta Emisión hacia delante	1 unidad	095510 LED M20x1,5
	Color verde/rojo, caperuza transparente Para entrada de cable M20x1,5, con junta tórica Emisión principalmente hacia delante	1 unidad	171343 AY-LED-024-GR/RD-T-171343
	Color verde/rojo, caperuza blanquecina Para entrada de cable M20x1,5, con junta tórica Emisión principalmente hacia delante	1 unidad	171344 AY-LED-024-GR/RD-M-171344
Tensor	M6x60	5 unidades	092498 RPS-B-6-60/V5
	M6x110	1 unidad	092500 RPS-B-6-110
Muelle tensionador	Para RPS 100, 175	1 unidad	092136 RPS-W-100-175
	Para RPS 300	1 unidad	092138 RPS-W-300
Tapa de repuesto para la carcasa	Para RPS-M	1 unidad	174628 RPS-M-CVR

20. Declaración de conformidad

El producto cumple los requisitos de:

- › la directiva de máquinas 2006/42/CE (hasta el 19/1/2027);
- › el reglamento de máquinas (UE) 2023/1230 (a partir del 20/1/2027).

La declaración de conformidad UE se puede consultar en www.euchner.com. Para ello, al realizar la búsqueda, introduzca el número de pedido de su dispositivo. El documento está disponible en el apartado *Descargas*.

EUCHNER GmbH + Co. KG
Kohlhammerstraße 16
70771 Leinfelden-Echterdingen
Alemania
info@euchner.de
www.euchner.com

Versión:
2090276-18-01/25
Título:
Manual de instrucciones
Interruptor de accionamiento por cable RPS...
(Traducción del manual de instrucciones original)
Copyright:
© EUCHNER GmbH + Co. KG, 01/2025

Sujeto a modificaciones técnicas sin previo aviso. Todo error tipográfico, omisión o modificación nos exime de cualquier responsabilidad.