


EUCHNER

Manual de instrucciones

**Interruptor de seguridad con codificación por transponder sin bloqueo
CTP-I-AP Unicode/Multicode**

ES

Contenido

1.	Sobre este documento	4
1.1.	Validez	4
1.2.	Grupo de destinatarios	4
1.3.	Explicación de los símbolos	4
1.4.	Documentos complementarios	4
2.	Utilización correcta	5
3.	Descripción de la función de seguridad	6
4.	Responsabilidad y garantía	6
5.	Indicaciones de seguridad generales	6
6.	Funcionamiento	7
6.1.	Salida de monitorización de posición de la puerta (OD)	7
6.2.	Salida de monitorización de diagnóstico (OI)	7
6.3.	Estados de conmutación	7
7.	Cambio de la dirección de ataque	8
8.	Montaje	9
9.	Conexión eléctrica	10
9.1.	Información sobre 	10
9.2.	Seguridad contra averías	11
9.3.	Protección de la alimentación de tensión	11
9.4.	Requisitos de los cables de conexión	11
9.5.	Asignación de contactos del interruptor de seguridad CTP-I-AP-...-SA-... con conector M12, 8 polos	11
9.6.	Conexión CTP-I-AP	12
9.7.	Notas acerca del funcionamiento en sistemas de control seguros	13
10.	Puesta en marcha	14
10.1.	Indicadores LED	14
10.2.	Función de configuración para actuadores (solo con evaluación Unicode)	14
10.2.1.	Configuración del actuador	14
10.3.	Control de funcionamiento	15
10.3.1.	Comprobación mecánica del funcionamiento	15
10.3.2.	Comprobación eléctrica del funcionamiento	15
11.	Tabla de estados del sistema	16

12.	Datos técnicos.....	17
12.1.	Datos técnicos del interruptor de seguridad CTP-I-AP.....	17
12.1.1.	Tiempos típicos del sistema.....	18
12.2.	Distancias de activación.....	18
12.3.	Homologaciones de equipos de radio.....	19
12.4.	Plano de dimensiones del interruptor de seguridad CTP... ..	20
12.5.	Datos técnicos del actuador CTP-... ..	21
12.5.1.	Plano de dimensiones del actuador CTP-.....	21
13.	Información de pedido y accesorios	24
14.	Controles y mantenimiento	24
15.	Asistencia	24
16.	Declaración de conformidad	25

1. Sobre este documento





1.1. Validez

El presente manual de instrucciones es válido para todos los CTP-I-AP... a partir de la versión V1.0.0. Junto con el documento *Información de seguridad y mantenimiento* y, dado el caso, la ficha de datos adjunta, constituye la información completa del aparato para el usuario.

1.2. Grupo de destinatarios




Constructores y planificadores de instalaciones de dispositivos de seguridad en máquinas, así como personal de puesta en marcha y servicio, que cuenten con conocimientos específicos sobre el manejo de componentes de seguridad.


1.3. Explicación de los símbolos

Símbolo/representación	Significado
	Documento impreso
	Documento disponible para su descarga en www.euchner.com
 PELIGRO ADVERTENCIA ATENCIÓN	Indicaciones de seguridad Peligro de muerte o lesiones graves Advertencia de posibles lesiones Atención por posibilidad de lesiones leves
 AVISO ¡importante!	Aviso sobre posibles daños en el dispositivo Información importante
Consejo	Consejo o información de utilidad

1.4. Documentos complementarios

La documentación completa de este aparato está compuesta por los siguientes documentos:

Título del documento (número de documento)	Contenido	
Información de seguridad (2525460)	Información de seguridad básica	
Manual de instrucciones (2137526)	(Este documento)	
Dado el caso, la ficha de datos adjunta	Información específica del artículo en caso de modificación o ampliación	

	¡Importante! Lea siempre todos los documentos para obtener información completa sobre la instalación, puesta en marcha y manejo seguros del aparato. Los documentos se pueden descargar en www.euchner.com . Al realizar la búsqueda, introduzca el número de documento.
---	---

2. Utilización correcta

Los interruptores de seguridad de la serie CTP-I-AP... son dispositivos de enclavamiento sin bloqueo (tipo 4). Los dispositivos con evaluación Unicode presentan un nivel de codificación alto; los dispositivos con evaluación Multicode presentan un nivel de codificación bajo.

En combinación con un resguardo móvil y el sistema de control de la máquina, este componente de seguridad evita que la máquina ejecute funciones peligrosas mientras el resguardo esté abierto. Si el resguardo se abre durante el funcionamiento peligroso de la máquina, se emite una orden de parada.

Esto significa que:

- las órdenes de arranque que provoquen un funcionamiento peligroso de la máquina solo podrán ser efectivas si el resguardo está cerrado;
- la apertura del resguardo provoca una orden de parada;
- el cierre de un resguardo no puede por sí mismo provocar el inicio de una función peligrosa de la máquina, sino que para ello debe producirse una orden de arranque independiente. Para conocer las excepciones a estas reglas, consulte EN ISO 12100 o las normas C relevantes.

Antes de utilizar el dispositivo es preciso realizar una evaluación de riesgos en la máquina, por ejemplo, conforme a las siguientes normas:

- EN ISO 13849-1
- EN ISO 12100
- IEC 62061

La utilización correcta incluye el cumplimiento de los requisitos pertinentes de montaje y funcionamiento, especialmente conforme a las siguientes normas:

- EN ISO 13849-1
- EN ISO 14119
- EN 60204-1

El interruptor de seguridad solo debe utilizarse en combinación con el actuador de EUCHNER previsto para ello y los correspondientes componentes de conexión de EUCHNER. EUCHNER no puede garantizar un funcionamiento seguro si se utilizan otros actuadores u otros componentes de conexión.



¡Importante!

- El usuario es el único responsable de la integración correcta del aparato en un sistema global seguro. Para ello, el sistema completo debe validarse, por ejemplo, conforme a la norma EN ISO 13849-2.
- Deben emplearse únicamente componentes autorizados de acuerdo con la tabla que figura a continuación.

Tabla 1: Posibilidades de combinación de los componentes CTP

Interruptores de seguridad	Actuador	
	A-C-H...	●
CTP-I-... Unicode/Multicode	●	
Explicación de los símbolos	●	Combinación posible

3. Descripción de la función de seguridad

Los dispositivos de esta serie presentan las siguientes funciones de seguridad:

Supervisión de la posición del resguardo (dispositivo de enclavamiento según EN ISO 14119)

- Función de seguridad (véase el capítulo 6.3. *Estados de conmutación en la página 7*):
 - Si el resguardo está abierto, las salidas de seguridad están desconectadas (vigilancia de la posición de la puerta).
- Parámetros de seguridad: categoría, nivel de prestaciones, PFH_D (véase el capítulo 12. *Datos técnicos en la página 17*).

4. Responsabilidad y garantía

Se declinará toda responsabilidad y quedará anulada la garantía en caso de que no se observen las condiciones de utilización correctas o si no se tienen en cuenta las indicaciones de seguridad, así como también en caso de no realizarse los eventuales trabajos de mantenimiento de la forma especificada.

5. Indicaciones de seguridad generales

Los interruptores de seguridad garantizan la protección de las personas. El montaje y la manipulación incorrectos pueden causar lesiones personales mortales.

Compruebe si el resguardo funciona correctamente sobre todo en los siguientes casos:

- después de cada puesta en marcha;
- cada vez que se sustituya un componente del sistema;
- tras un largo periodo de inactividad;
- después de cualquier fallo.

En cualquier caso, como parte del programa de mantenimiento, debe comprobarse cada cierto tiempo si el resguardo funciona correctamente.



ADVERTENCIA

Peligro de muerte por montaje o alteración (manipulación) inadecuados. Los componentes de seguridad cumplen una función de protección personal.

- Los componentes de seguridad no deben puentearse, desconectarse, retirarse o quedar inoperativos de cualquier otra manera. A este respecto, tenga en cuenta sobre todo las medidas para reducir las posibilidades de puenteo que recoge el apartado 7 de la norma EN ISO 14119:2013.
- El proceso de activación debe iniciarse siempre a través del actuador especialmente previsto para ello.
- Asegúrese de que no se produce alteración alguna mediante actuadores de repuesto (solo para evaluación Multicode). Para ello, limite el acceso a los actuadores y, por ejemplo, a las llaves de desbloqueo.
- El montaje, la conexión eléctrica y la puesta en marcha deben ser realizados exclusivamente por personal especializado autorizado con los siguientes conocimientos:
 - conocimientos específicos sobre el manejo de componentes de seguridad;
 - conocimientos sobre la normativa de compatibilidad electromagnética aplicable;
 - conocimientos sobre la normativa vigente sobre seguridad en el trabajo y prevención de riesgos laborales.



¡Importante!

Antes de la utilización, lea el manual de instrucciones y guárdelo en un lugar seguro. Asegúrese de que este esté siempre disponible durante los trabajos de montaje, puesta en marcha y mantenimiento. Por este motivo, le sugerimos que guarde una copia impresa del manual de instrucciones, que puede descargarse de la página web www.euchner.com.

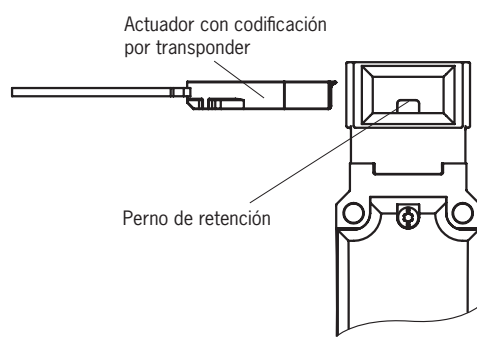
6. Funcionamiento

El dispositivo supervisa la posición de los resguardos móviles.

El sistema está formado por los siguientes componentes: actuador codificado (transponder) e interruptor.

Dependiendo de la versión, el dispositivo memorizará el código del actuador completo (Unicode) o no (Multicode).

- ▶ **Dispositivos con evaluación Unicode:** para que el sistema detecte un actuador, este debe asignarse al interruptor de seguridad mediante un proceso de configuración. Con esta asignación inequívoca se consigue una seguridad contra la manipulación especialmente elevada. Así pues, el sistema cuenta con un nivel de codificación alto.
- ▶ **Dispositivos con evaluación Multicode:** a diferencia de los sistemas con evaluación Unicode, en los dispositivos Multicode no se pregunta por un código determinado, sino que simplemente se comprueba si se trata de un tipo de actuador que pueda ser reconocido por el sistema (evaluación Multicode). Por lo tanto, no es necesario comparar con exactitud el código del actuador con el código memorizado en el interruptor de seguridad (evaluación Unicode). Así pues, el sistema cuenta con un nivel de codificación bajo.



Al cerrar el resguardo, el actuador se introduce en el interruptor de seguridad. Al alcanzarse la distancia de activación se suministra tensión al actuador a través del interruptor y se efectúa la transmisión de datos.

Si se reconoce una codificación autorizada, se conectan las salidas de seguridad.

Cuando se abre el resguardo, se desactivan las salidas de seguridad.

En caso de producirse un fallo en el interruptor de seguridad, las salidas de seguridad se desconectan y el LED DIA se ilumina en rojo. Los posibles errores se detectan como muy tarde en la siguiente orden de cierre de las salidas de seguridad (por ejemplo, en el arranque).

6.1. Salida de monitorización de posición de la puerta (OD)

Todos los modelos cuentan con una salida de monitorización de posición de la puerta. La salida de monitorización de posición de la puerta se conecta en cuanto el actuador está insertado en la cabeza del interruptor (estado: resguardo cerrado).

6.2. Salida de monitorización de diagnóstico (OI)

En caso de fallo, la salida de monitorización de diagnóstico está conectada (condición de conexión igual al LED DIA).

6.3. Estados de conmutación

Los estados de conmutación detallados de los interruptores se muestran en la tabla de estados del sistema. En ella se describen todas las salidas de seguridad y monitorización, así como los LED indicadores.

	Resguardo cerrado	Resguardo abierto
Salidas de seguridad F01A y F01B	On	Off
Salida de monitorización de posición de la puerta OD	On	Off

7. Cambio de la dirección de ataque

La dirección de ataque solo debe cambiarse si fuera necesario aproximarse al interruptor desde atrás.

Proceda de la siguiente manera:

1. Afloje los tornillos del interruptor de seguridad.
2. Ajuste la dirección deseada.
3. Apriete los tornillos 1,2 Nm.

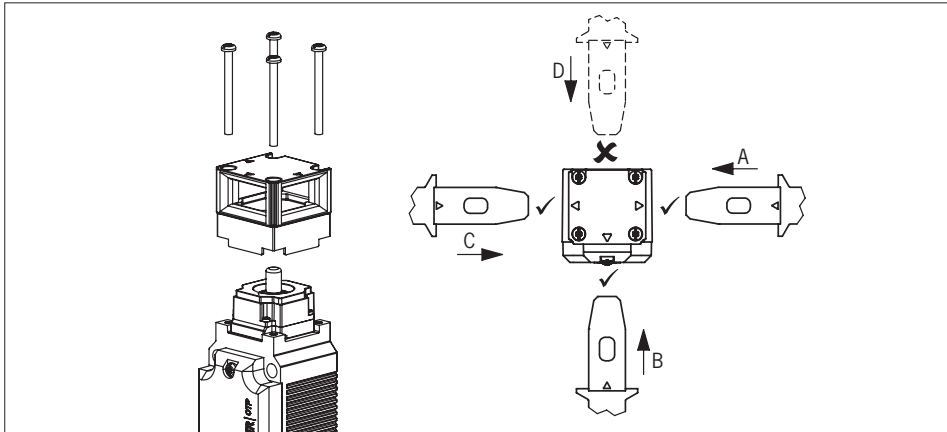


Fig. 1: Cambio de la dirección de ataque

8. Montaje



ATENCIÓN

Los interruptores de seguridad no deben puentearse (puentear los contactos), desconectarse, retirarse o quedar inoperativos de cualquier otra manera.

- › Consulte el apartado 7 de la norma EN ISO 14119:2013 para reducir las posibilidades de puenteo de los dispositivos de enclavamiento.



AVISO

Daños en el aparato y fallos de funcionamiento debido a un montaje incorrecto.

- › El interruptor de seguridad y el actuador no deben utilizarse como tope.
- › Consulte los apartados 5.2 y 5.3 de la norma EN ISO 14119:2013 para la fijación del interruptor de seguridad y el actuador.
- › Proteja la cabeza del interruptor de daños y de la entrada de cuerpos extraños, como virutas, arena, abrasivos, etc.
- › Respete los radios de puerta mínimos (véase el capítulo 12.5.1. *Plano de dimensiones del actuador CTP... en la página 21*).
- › Tenga en cuenta el par de apriete para la fijación del interruptor (máx. 1,4 Nm)

Alrededor del cabezal actuador deben dejarse unos 12 mm libres (véase la Fig. 2).

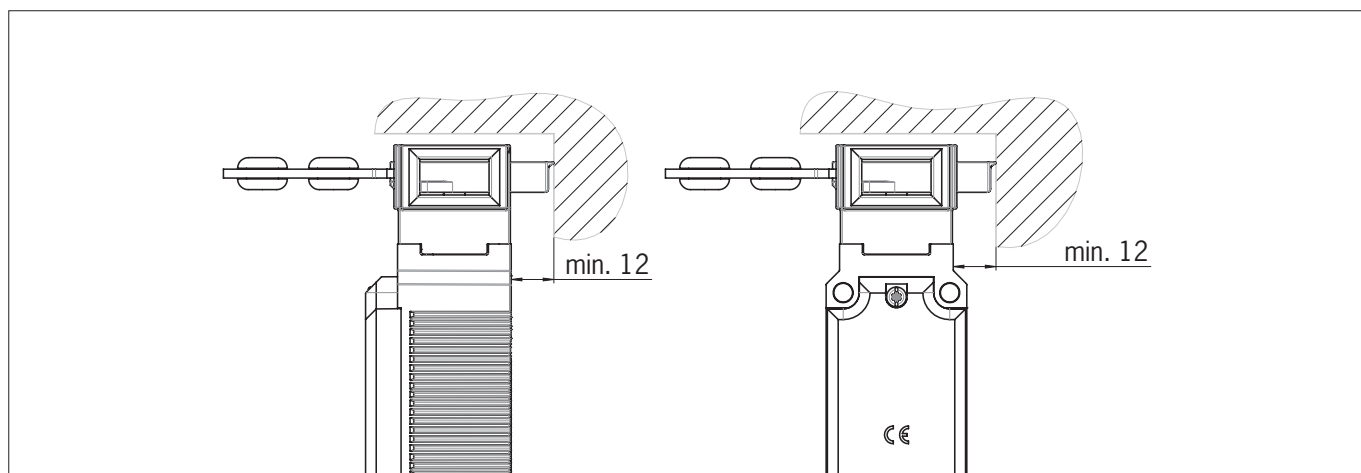



Fig. 2: Espacio libre para el cabezal actuador


Tenga en cuenta los puntos siguientes:


El actuador y el interruptor de seguridad deben instalarse de modo que:

- › si el resguardo está cerrado, el actuador quede enclavado y totalmente insertado en el cabezal actuador.
- › con el resguardo abierto, quede descartado cualquier peligro hasta la distancia S_{ar} (distancia de desactivación segura).





9. Conexión eléctrica

	<p>ADVERTENCIA</p> <p>En caso de fallo se perderá la función de seguridad como consecuencia de una conexión errónea.</p> <ul style="list-style-type: none"> ▸ Para garantizar la seguridad deben evaluarse siempre las dos salidas de seguridad (FO1A y FO1B). ▸ Las salidas de monitorización no deben utilizarse como salidas de seguridad. ▸ Tienda los cables de conexión de modo que queden protegidos para evitar el riesgo de cortocircuito.
---	---

	<p>ATENCIÓN</p> <p>Daños en el aparato o funcionamiento incorrecto debido a una conexión errónea.</p> <ul style="list-style-type: none"> ▸ El dispositivo genera un pulso de prueba propio en las líneas de salida FO1A/FO1B. Los sistemas de control posconectados deben tolerar estos pulsos de prueba, que pueden tener una duración de hasta 0,35 ms. En función de la inercia del dispositivo posconectado (sistema de control, relé, etc.), esto podría tener como consecuencia unos procesos de conmutación breves. ▸ Las entradas de las unidades de evaluación conectadas deben tener conmutación positiva, ya que las dos salidas de los interruptores de seguridad suministran un nivel de +24 V cuando están activadas. ▸ Deben aislarse de la alimentación principal todas las conexiones eléctricas, ya sea por medio de transformadores de seguridad según IEC 61558-2-6 con limitación de la tensión de salida en caso de fallos o bien mediante medidas similares de aislamiento (PELV). ▸ Todas las salidas eléctricas deben disponer de un circuito de protección adecuado en caso de cargas inductivas. En este sentido, las salidas deben estar protegidas con un diodo de indicación libre. No deben emplearse elementos antiparasitarios RC. ▸ Los aparatos que supongan una intensa fuente de interferencias deben separarse localmente de los circuitos de entrada y salida para poder procesar las señales. El cableado de los circuitos de seguridad debe separarse lo máximo posible de los cables de los circuitos de potencia. ▸ Para evitar perturbaciones de compatibilidad electromagnética, las condiciones ambientales y de servicio físicas del lugar de montaje del aparato deben cumplir los requisitos de la norma EN 60204-1:2006, apartado 4.4.2 (CEM). <p>Tenga en cuenta los posibles campos de perturbaciones en dispositivos como convertidores de frecuencia o calentadores por inducción. Tenga en cuenta las indicaciones sobre CEM en los manuales del fabricante correspondiente.</p>
---	---

	<p>¡Importante!</p> <p>Si el aparato no muestra señales de funcionamiento tras conectar la tensión de servicio (por ejemplo, si no parpadea el LED STATE verde), el interruptor de seguridad debe devolverse al fabricante sin abrir.</p>
---	--

9.1. Información sobre

	<p>¡Importante!</p> <ul style="list-style-type: none"> ▸ Para que la utilización cumpla con los requisitos , debe emplearse una alimentación de tensión según UL1310 que tenga la característica <i>for use in Class 2 circuits</i>. De forma alternativa se puede utilizar una alimentación de tensión con tensión o corriente limitada, siempre que se cumplan los siguientes requisitos: La fuente de alimentación está aislada galvánicamente en combinación con un fusible según UL248. Según los requisitos de , el fusible debe estar diseñado para máx. 3,3 A e integrado en el circuito con una tensión máxima secundaria de 30 V CC. Dado el caso, use unos valores de conexión más bajos para su dispositivo (véanse los datos técnicos). ▸ Para que la utilización cumpla con los requisitos¹⁾ , debe usarse un cable de conexión que aparezca en las listas del UL-Category-Code CYJV/7. <p><small>1) Observación sobre el ámbito de vigencia de la homologación UL: los aparatos han sido comprobados conforme a los requisitos de UL508 y CSA/C22.2 n.º 14 (protección contra descargas eléctricas e incendios).</small></p>
---	--

9.2. Seguridad contra averías

- Las salidas de seguridad FO1A/FO1B están protegidas contra cortocircuitos.
- Las conexiones cruzadas entre FO1A y FO1B son detectadas por el interruptor.
- Las conexiones cruzadas pueden prevenirse utilizando cables blindados.

9.3. Protección de la alimentación de tensión

La protección de la alimentación de tensión debe estar en consonancia con el número de interruptores y la intensidad de la corriente necesaria para las salidas. Se aplican las siguientes reglas:

Consumo de corriente máximo $I_{m\acute{a}x}$

$$I_{m\acute{a}x} = I_{UB} + I_{FO1A+FO1B} + I_{OD}$$

I_{UB} = corriente de servicio del interruptor (40 mA)

I_{OL}/I_{OD} = corriente de carga de las salidas de monitorización (máx. 50 mA por salida)

$I_{FO1A+FO1B}$ = corriente de carga de las salidas de seguridad FO1A + FO1B (2 x máx. 150 mA)

9.4. Requisitos de los cables de conexión



ATENCIÓN

Daños en el aparato o funcionamiento incorrecto por cables de conexión inadecuados.

- Utilice componentes de conexión y cables de conexión de EUCHNER.
- Si se emplean otros componentes de conexión, se aplicarán los requisitos de la siguiente tabla. EUCHNER no garantiza la seguridad del funcionamiento en caso de no cumplir las normas pertinentes.

Tenga en cuenta los siguientes requisitos que deben reunir los cables de conexión:

Para interruptores de seguridad CTP-I-AP-...-SA-... con conector M12, 8 polos

Parámetro	Valor	Unidad
Sección de conductor mín.	0,25	mm ²
R máx.	80	Ω/km
C máx.	120	nF/km
L máx.	0,65	mH/km
Tipo de cable recomendado	LIYY 8x0,25 mm ²	

9.5. Asignación de contactos del interruptor de seguridad CTP-I-AP-...-SA-... con conector M12, 8 polos

Esquema de conexiones C				
Conector (visto desde el lado de conexión)	PIN	Denominación	Función	Color de conductor del cable de conexión ¹⁾
<p>1 x M12</p>	1	No conectado	-	WH
	2	UB	Tensión de servicio del sistema electrónico AP, 24 V CC	BN
	3	FO1A	Salida de seguridad del canal 1	GN
	4	FO1B	Salida de seguridad del canal 2	YE
	5	OI	Salida de monitorización de diagnóstico	GY
	6	OD	Salida de monitorización de posición de la puerta	PK
	7	0 V	Tensión de servicio del sistema electrónico AP, 0 V	BU
	8	No conectado	-	RD

1) Solo para cable de conexión estándar de EUCHNER.

9.6. Conexión CTP-I-AP

Conecte el aparato como se indica en la Fig. 3. Las salidas de monitorización pueden conectarse a un sistema de control.



ADVERTENCIA

En caso de fallo se perderá la función de seguridad como consecuencia de una conexión errónea.
 › Para garantizar la seguridad deben evaluarse siempre las dos salidas de seguridad (FO1A y FO1B).



¡Importante!

› Este ejemplo muestra tan solo un detalle relevante para la conexión del sistema CTP. El ejemplo representado no reproduce ninguna planificación completa del sistema. El usuario es el único responsable de la integración segura en el sistema global. Puede consultar ejemplos de aplicación detallados en www.euchner.com. Al realizar la búsqueda, solo tiene que introducir el número de pedido de su interruptor. Bajo *Descargas* encontrará todos los ejemplos de conexión disponibles para su dispositivo.

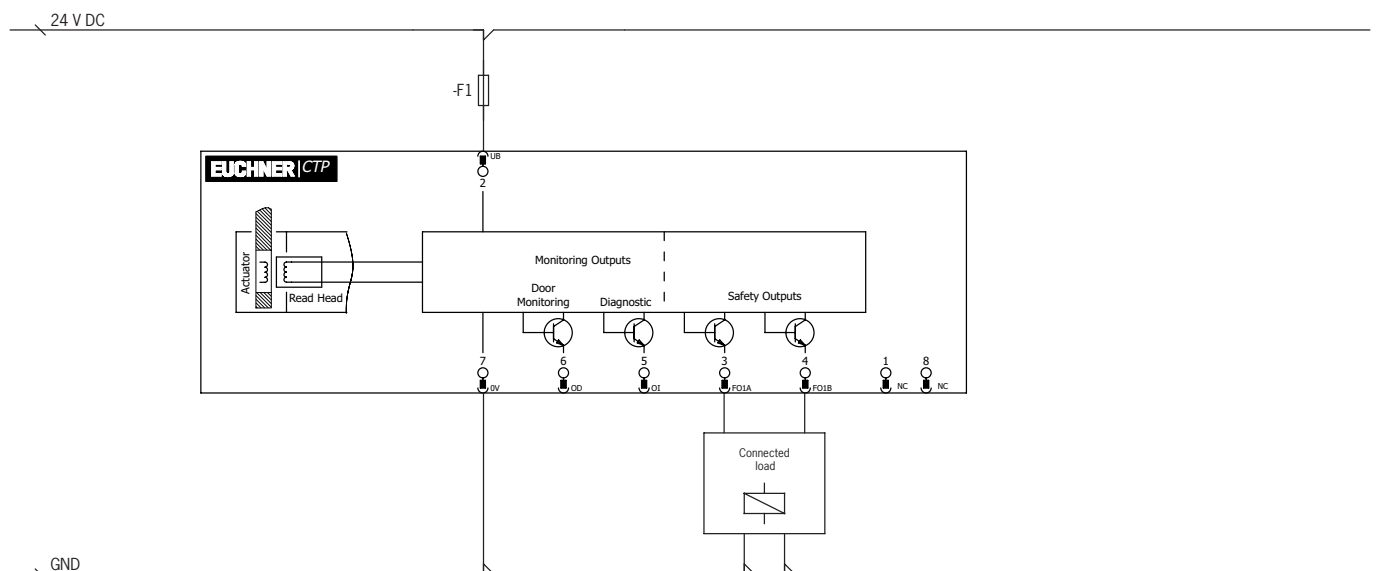


Fig. 3: Ejemplo de conexión del modelo con conector M12

9.7. Notas acerca del funcionamiento en sistemas de control seguros

Para la conexión a sistemas de control seguros, tenga en cuenta estas directrices:

- Utilice una alimentación de tensión común para el sistema de control y los interruptores de seguridad conectados.
- El dispositivo tolera interrupciones de tensión en UB de hasta 5 ms. Acceda a la alimentación de tensión directamente desde la fuente de alimentación. Al conectar el suministro eléctrico a un borne de un sistema de control seguro, esta salida debe contar con corriente suficiente.
- Las salidas de seguridad (FO1A y FO1B) pueden conectarse a las entradas seguras de un sistema de control. Condición: la entrada debe ser adecuada para señales de seguridad sincronizadas (señales OSSD, como las de rejillas de luz, por ejemplo). El sistema de control debe tolerar pulsos de prueba en las señales de entrada. Esto normalmente se parametriza en el sistema de control. Tenga también en cuenta, en su caso, las indicaciones del fabricante del sistema de control. La duración de pulso del interruptor de seguridad puede consultarse en el capítulo 12. *Datos técnicos en la página 17.*

En www.euchner.com, bajo *Asistencia/Descargas/Aplicaciones/CTP*, puede consultar un ejemplo detallado de la conexión y la parametrización del sistema de control de distintos dispositivos. Dado el caso, también se explicarán las particularidades de cada dispositivo.

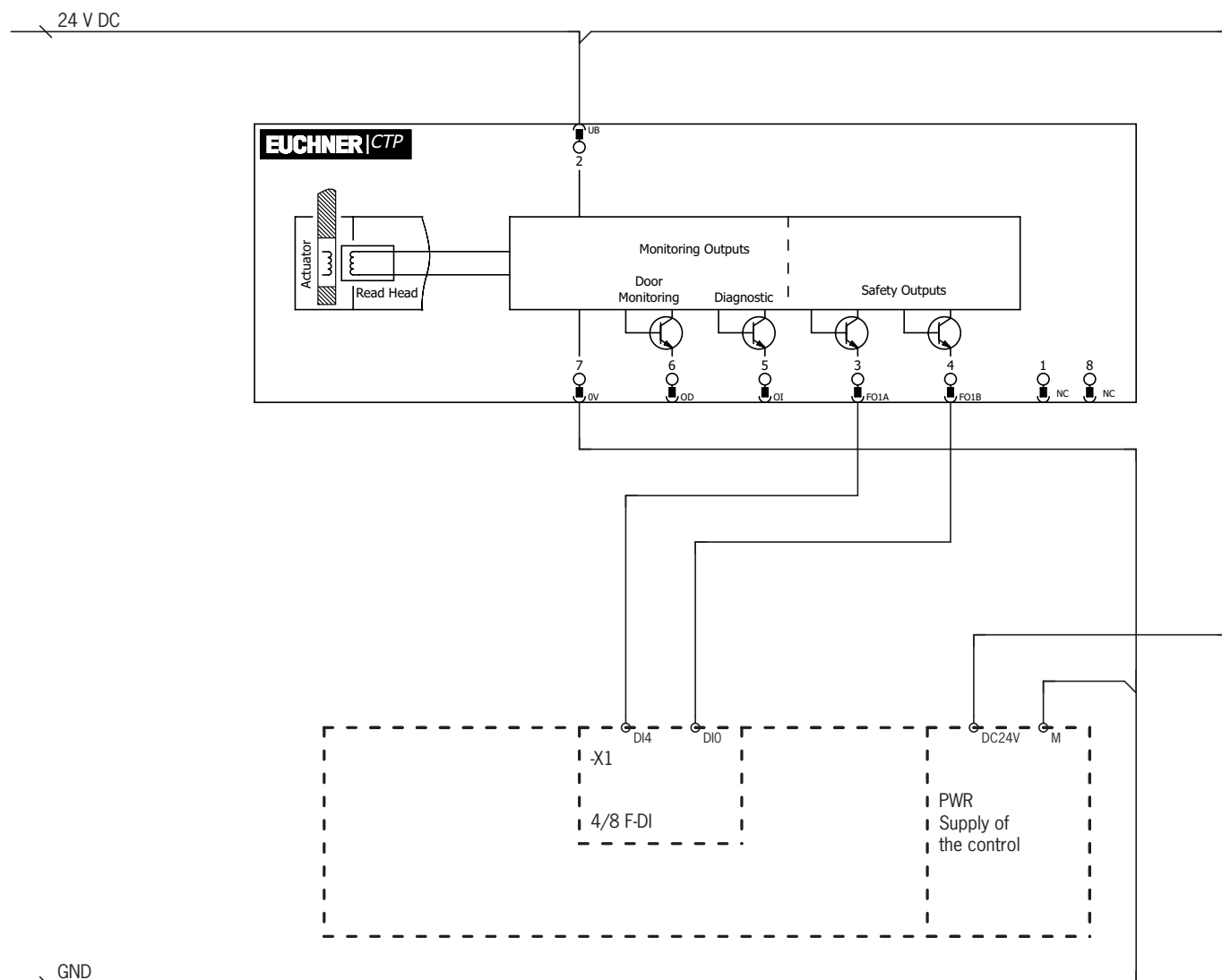


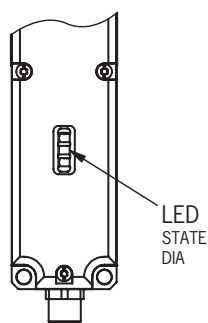
Fig. 4: Ejemplo de conexión a ET200

10. Puesta en marcha

10.1. Indicadores LED

Para obtener una descripción exacta de las funciones de las señales, consulte el capítulo 11. *Tabla de estados del sistema en la página 16.*

LED	Color
STATE	Verde
DIA	Rojo



10.2. Función de configuración para actuadores (solo con evaluación Unicode)

Antes de que el sistema constituya una unidad de funcionamiento, el actuador debe asignarse al interruptor de seguridad mediante una función de configuración.

Durante el proceso de configuración, las salidas de seguridad están desconectadas, es decir, el sistema se encuentra en estado seguro.

El proceso de configuración se desarrolla de forma automática. El número de procesos de configuración posibles es ilimitado.



Consejo

Antes de la conexión, cierre el resguardo en el que se encuentre el actuador que desee configurar. El proceso de configuración comienza inmediatamente tras la conexión. De esta forma, la configuración resulta más sencilla, sobre todo en conexiones en serie y grandes instalaciones.



¡Importante!

- › El proceso de configuración únicamente puede llevarse a cabo si el aparato no presenta errores internos.
- › Los dispositivos en estado de fábrica permanecen listos para la configuración hasta que se ha configurado correctamente el primer actuador. Los interruptores ya configurados permanecen en el estado de puesta a punto para la configuración unos 3 minutos tras cada conexión.
- › Si se configura un nuevo actuador, el interruptor de seguridad bloquea el código de su predecesor. Este no puede volver a memorizarse enseguida con un nuevo proceso de configuración. Solo después de haber configurado un tercer código se libera el código bloqueado del interruptor de seguridad.
- › El interruptor de seguridad solo se puede poner en servicio con el último actuador configurado.
- › Si el interruptor detecta el último actuador configurado durante la puesta a punto para la configuración, este proceso se interrumpe de inmediato y el interruptor pasa al modo de funcionamiento normal.
- › Si el actuador que desea configurarse se encuentra en la zona de reacción menos de 30 s, no se activa.

10.2.1. Configuración del actuador

1. Puesta a punto para la configuración:

- Dispositivos en estado de fábrica: listos para cualquier configuración tras la conexión.
- Interruptor ya configurado: estado de puesta a punto para la configuración unos 3 minutos tras la conexión.

➔ Indicador de puesta a punto para la configuración, el LED STATE parpadea 3 veces.

2. Durante el estado de puesta a punto para la configuración, introduzca el actuador.

➔ El proceso de configuración automático comienza (duración aprox. 30 s).

Durante el proceso de configuración, el LED STATE parpadea (aprox. 1 Hz).

Si los LED STATE y DIA parpadean de forma alterna, se confirma que el proceso de configuración ha finalizado correctamente.

Si hay errores de configuración, se ilumina el LED DIA rojo y el LED State verde muestra un código de parpadeo (véase el capítulo 11. *Tabla de estados del sistema en la página 16*).

3. Desconecte la tensión de servicio UB (mín. 3 s).
 - ➔ El código del actuador recién configurado se activa en el interruptor de seguridad.
4. Conecte la tensión de servicio UB.
 - ➔ El aparato funciona en modo normal.

10.3. Control de funcionamiento



ADVERTENCIA

Lesiones mortales por fallos durante la instalación y el control de funcionamiento.

- Antes de realizar el control de funcionamiento, asegúrese de que no haya personas en la zona de peligro.
- Tenga en cuenta la normativa vigente en materia de prevención de accidentes.

10.3.1. Comprobación mecánica del funcionamiento

El actuador debe poder introducirse con facilidad en el cabezal actuador. Para realizar la comprobación, cierre varias veces el resguardo.

10.3.2. Comprobación eléctrica del funcionamiento

Después de la instalación y tras producirse cualquier fallo debe realizarse un control completo de la función de seguridad. Proceda de la siguiente manera:

1. Conecte la tensión de servicio.
 - ➔ La máquina no debe ponerse en marcha automáticamente.
 - ➔ El interruptor de seguridad realiza un autotest. A continuación, el LED STATE verde parpadea a intervalos regulares.
2. Cierre todos los resguardos.
 - ➔ La máquina no debe ponerse en marcha automáticamente.
 - ➔ El LED STATE verde se enciende de forma permanente.
3. Habilite el funcionamiento en el sistema de control.
4. Abra el resguardo.
 - ➔ La máquina debe desconectarse y no debe ser posible ponerla en marcha mientras el resguardo esté abierto.

Repita los pasos 2-4 para cada resguardo.

11. Tabla de estados del sistema

Modo de funcionamiento	Actuador/posición de la puerta	Salidas de seguridad FO1A y FO1B	Salida de monitorización de posición de la puerta OD	Indicador LED Salida		Estado
				STATE (verde)	D/A (rojo) y salida de monitorización de diagnóstico OI	
Funcionamiento normal	Cerrada	On	On		○	Funcionamiento normal, puerta cerrada.
	Abierta	Off	Off	1 x	○	Funcionamiento normal, puerta abierta.
Proceso de configuración (solo Unicode)	Abierta	Off	Off	3 x	○	Dispositivo en estado de puesta a punto para la configuración.
	Cerrada	Off	On	1 Hz	○	Proceso de configuración.
	X	Off	X	↔		Confirmación del éxito del proceso de configuración.
Indicación de errores	X	Off	X	1 x		Error en el servicio de configuración (solo Unicode) El actuador se ha alejado de la zona de reacción antes de que finalizara el proceso de configuración, o bien se ha detectado un actuador defectuoso.
	X	Off	Off	2 x		Error de entrada Los pulsos de prueba en las salidas de seguridad no pueden leerse debido a los pulsos de prueba sincronizados en UB.
	X	Off	Off	3 x		Error de lectura (por ejemplo, actuador defectuoso).
	X	Off	Off	4 x		Error de salida (por ejemplo, conexión cruzada, pérdida de la capacidad de conmutación).
	X	Off	X	5 x		Actuador bloqueado detectado.
	X	Off	Off	○		Error interno

Explicación de los símbolos	○		El LED no se enciende.
			LED encendido.
	1 Hz		El LED parpadea con 1 Hz.
	3 x		El LED parpadea tres veces y luego repite el parpadeo.
	↔		Los LED parpadean de forma alterna.
	X		Cualquier estado.

Una vez subsanada la causa, los errores pueden restablecerse por lo general abriendo y cerrando el resguardo. Si el error persistiera, utilice la función de reinicio o interrumpa brevemente la alimentación de tensión. Si no ha podido restablecerse el error después de reiniciar el equipo, póngase en contacto con el fabricante.



¡Importante!

Si no encuentra en la tabla de estados del sistema el estado indicado por el aparato, es probable que exista un error interno. En tal caso, póngase en contacto con el fabricante.

12. Datos técnicos



AVISO

Si el producto se suministra con una ficha de datos, se aplicarán los datos de la ficha.

12.1. Datos técnicos del interruptor de seguridad CTP-I-AP

Parámetro	Min.	Valor Tip.	Máx.	Unidad
General				
Material		Fundición de cinc		
- Cabeza del interruptor		Termoplástico reforzado con fibra de vidrio		
- Carcasa del interruptor		Cualquiera		
Posición de montaje		IP67/IP69/IP69K		
Grado de protección		(atornillado con el correspondiente conector hembra)		
Clase de protección		III		
Grado de contaminación		3		
Vida de servicio mecánica		1 × 10 ⁶ maniobras		
Temperatura ambiental con UB = 24 V	-20	-	+55	°C
Velocidad de ataque máx. del actuador		20		rpm
Fuerza de accionamiento/extracción a 20 °C		10/20		N
Peso		Aprox. 0,23		kg
Tipo de conexión		1 conector M12, 8 polos		
Tensión de servicio UB (protegida contra inversión de la polaridad, regulada, ondulación residual < 5%)		24 ± 15% (PELV)		V CC
Consumo de corriente I _{UB}		40		mA
Para la homologación según UL se aplica		Servicio solo con alimentación de tensión de la clase 2 según UL o medidas equivalentes		
Carga de activación según UL		24 V CC, clase 2		
Fusible externo (tensión de servicio UB) 1)	0,25	-	8	A
Tensión de aislamiento de referencia U _i	-	-	50	V
Resistencia a la sobretensión U _{imp}	-	-	0,5	kV
Corriente de cortocircuito de referencia condicionada		100		A
Resistencia a la vibración		Según EN 60947-5-3		
Requisitos de protección CEM		Según EN 60947-5-3		
Demora de operatividad	-	-	1	s
Periodo de riesgo	-	-	260	ms
Tiempo de conexión	-	-	400	ms
Tiempo de discrepancia	-	-	10	ms
Duración del pulso de prueba		0,35		ms
Banda de frecuencia		120 ... 130		kHz
Salidas de seguridad FO1A/FO1B				
Salidas de semiconductor, conmutación p, protección contra cortocircuitos				
- Tensión de salida U _{FO1A} /U _{FO1B} 2)				
HIGH U _{FO1A} /U _{FO1B}	UB - 1,5	-	UB	V CC
LOW U _{FO1A} /U _{FO1B}	0	-	1	
Corriente de activación por salida de seguridad	1	-	150	mA
Categoría de uso según EN 60947-5-2		CC 13 24 V 150 mA Atención: las salidas deben protegerse con un diodo de indicación libre en caso de cargas inductivas.		
Frecuencia de conmutación 3)		0,5		Hz
Salidas de monitorización OI, OD				
Conmutación p, protección contra cortocircuitos				
Tensión de salida	0,8 x UB	-	UB	V CC
Carga máxima	-	-	50	mA
Valores de fiabilidad según EN ISO 13849-1				
Categoría		4		
Nivel de prestaciones (PL)		e		
PFF _D		4,1 × 10 ⁻⁹ /h		
Tiempo de servicio		20		Años

1) Característica de disparo semirretardada.

2) Valores para una corriente de activación de 50 mA independientemente de la longitud del cable.

3) Corresponde a la frecuencia de accionamiento.

12.1.1. Tiempos típicos del sistema

Los valores exactos pueden consultarse en los datos técnicos.

Demora de operatividad: tras la conexión, el aparato realiza un autotest. El sistema no estará operativo hasta que haya transcurrido este tiempo.

Tiempo de conexión de las salidas de seguridad: el tiempo de reacción máximo t_{on} es el tiempo desde el momento en que el resguardo está cerrado hasta que se activan las salidas de seguridad.

Periodo de riesgo según EN 60947-5-3: si un actuador sale de la zona de reacción, las salidas de seguridad (FO1A y FO1B) se desconectan como máximo después del periodo de riesgo.

Tiempo de discrepancia: las salidas de seguridad (FO1A y FO1B) se conmutan con un ligero desfase. Como muy tarde, tras el tiempo de discrepancia, tendrán el mismo estado de señal.

Pulsos de prueba en las salidas de seguridad: el dispositivo genera pulsos de prueba propios en las salidas de seguridad (FO1A y FO1B). Cualquier sistema de control conectado detrás debe tolerar estos pulsos de prueba.

Esto normalmente se parametriza en los sistemas de control. Si su sistema de control no se puede parametrizar o precisa de pulsos de prueba más cortos, póngase en contacto con nuestro servicio de soporte técnico.

Los pulsos de prueba se emiten únicamente con las salidas de seguridad conectadas.

12.2. Distancias de activación



¡Importante!

- ▶ A partir de la distancia de desactivación segura S_{ar} , las salidas de seguridad permanecen desconectadas. Para alcanzar la distancia de desactivación segura S_{ar} , el actuador debe estar totalmente extraído de la cabeza del interruptor.
- ▶ Para alcanzar la distancia de activación segura S_{a0} , el actuador debe estar totalmente insertado y enclavado en la cabeza del interruptor.

Los datos exactos se pueden consultar en el capítulo 12.3. *Homologaciones de equipos de radio en la página 19.*

12.3. Homologaciones de equipos de radio

FCC ID: 2AJ58-05

IC: 22052-05



FCC/IC-Requirements

This device complies with part 15 of the FCC Rules and with Industry Canada's licence-exempt RSSs. Operation is subject to the following two conditions:

- 1) This device may not cause harmful interference, and
- 2) this device must accept any interference received, including interference that may cause undesired operation.

Changes or modifications not expressly approved by the party responsible for compliance could void the user's authority to operate the equipment.

NOTE: This equipment has been tested and found to comply with the limits for a Class A digital device, pursuant to part 15 of the FCC Rules. These limits are designed to provide reasonable protection against harmful interference when the equipment is operated in a commercial environment. This equipment generates, uses, and can radiate radio frequency energy and, if not installed and used in accordance with the instruction manual, may cause harmful interference to radio communications.

Operation of this equipment in a residential area is likely to cause harmful interference in which case the user will be required to correct the interference at his own expense.

Le présent appareil est conforme aux CNR d'Industrie Canada applicables aux appareils radio exempts de licence. L'exploitation est autorisée aux deux conditions suivantes :

- (1) l'appareil ne doit pas produire de brouillage, et
- (2) l'utilisateur de l'appareil doit accepter tout brouillage radioélectrique subi, même si le brouillage est susceptible d'en compromettre le fonctionnement.

Supplier's Declaration of Conformity 47 CFR § 2.1077 Compliance Information

Unique Identifier:

CTP-I-AR SERIES
CTP-I1-AR SERIES
CTP-I2-AR SERIES
CTP-IBI-AR SERIES
CTP-L1-AR SERIES
CTP-L2-AR SERIES
CTP-LBI-AR SERIES
CTP-I-AP SERIES
CTP-I1-AP SERIES
CTP-I2-AP SERIES
CTP-IBI-AP SERIES
CTP-L1-AP SERIES
CTP-L2-AP SERIES
CTP-LBI-AP SERIES

Responsible Party – U.S. Contact Information

EUCHNER USA Inc.

6723 Lyons Street
East Syracuse, NY 13057

+1 315 701-0315

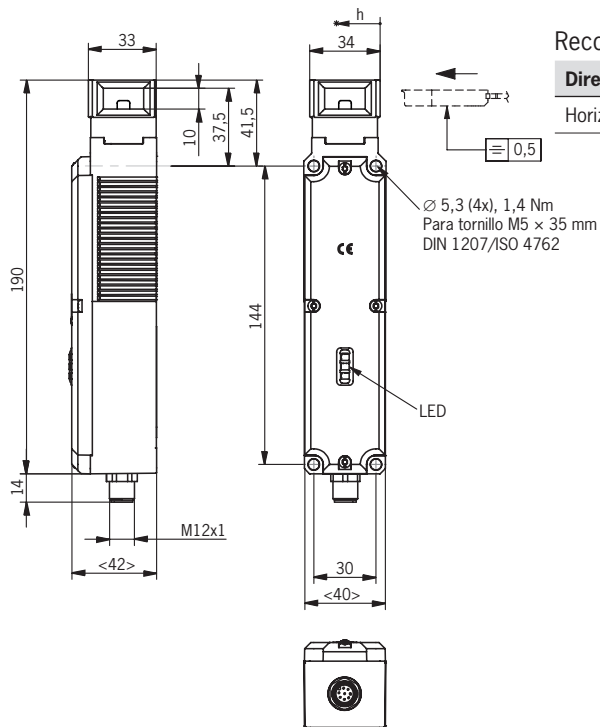
+1 315 701-0319

info(at)euchner-usa.com

http://www.euchner-usa.com

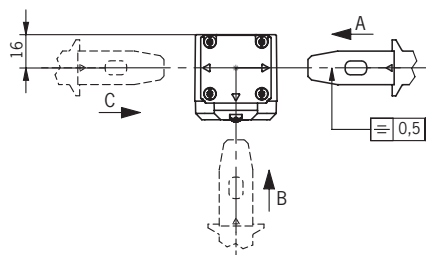
ES

12.4. Plano de dimensiones del interruptor de seguridad CTP...

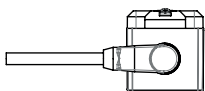


Recorrido mínimo necesario + recorrido prolongado autorizado

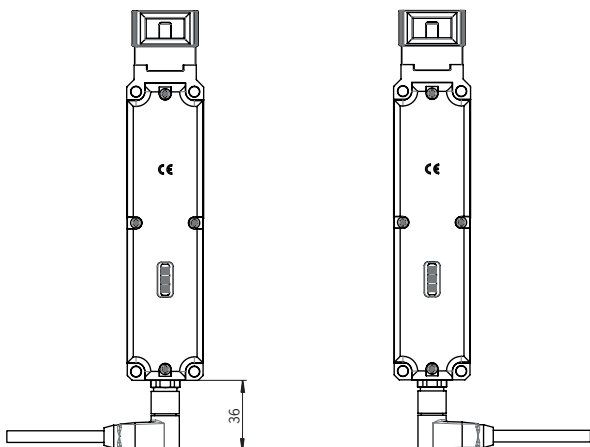
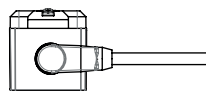
Dirección de ataque	Actuador estándar
Horizontal (h)	40 + 5



Salida de cable C



Salida de cable A



12.5. Datos técnicos del actuador CTP-...

Parámetro	Valor			Unidad
	Mín.	Tip.	Máx.	
Material de la carcasa	Plástico reforzado con fibra de vidrio			
Peso	0,03 ... 0,06 (según el modelo)			kg
Temperatura ambiental	-20	-	+55	°C
Grado de protección	IP67/IP69/IP69K			
Vida de servicio mecánica	1 x 10 ⁶			
Posición de montaje	Cualquiera			
Alimentación de tensión	Inductiva a través de la cabeza de lectura			

12.5.1. Plano de dimensiones del actuador CTP-...

	Plano de dimensiones	Radio de puerta mín. [mm]	N.º de pedido/artículo
Actuadores rectos			122666 A-CH-GSST-122666
			126015 A-CH-GSST-126015

Actuadores acodados	Plano de dimensiones	Radio de puerta mín. [mm]	N.º de pedido/artículo
	<div data-bbox="284 232 699 510"> </div> <p data-bbox="400 533 576 562">Acodado, hacia arriba</p> <div data-bbox="284 869 699 1070"> </div> <p data-bbox="400 1081 576 1111">Acodado, hacia abajo</p>	<div data-bbox="917 232 1177 465"> </div> <div data-bbox="917 488 1125 645"> </div> <div data-bbox="917 678 1177 869"> </div> <div data-bbox="874 880 1189 1137"> <p data-bbox="874 880 917 909">A-A</p> </div> <div data-bbox="917 1160 1141 1379"> </div>	<p data-bbox="1284 387 1433 432">122667 A-CHW-SST-122667</p> <p data-bbox="1284 965 1433 1010">122668 A-CHW-SST-122668</p>

	Plano de dimensiones	Radio de puerta mín. [mm]	N.º de pedido/artículo
Actuador radial		<p>max. 28 X $\begin{matrix} +4 \\ -1 \end{matrix}$</p> <p>X = 53 mm (122671, 122672) X = 49 mm (122669, 122670)</p>	122671 A-C-HRL-LS-122671
		<p>(1)</p> <p>33,5</p> <p>(4)</p> <p>(40)</p> <p>16</p> <p>(Ø 5,5)</p> <p>R > 200</p>	122672 A-C-HRL-LS-122672
Actuador radial		<p>max. 28 X $\begin{matrix} +4 \\ -1 \end{matrix}$</p> <p>X = 41 mm (122673, 122674) X = 45 mm (122675, 122676)</p>	122675 A-C-HR0-LS-122675
		<p>(4)</p> <p>16</p>	
Actuador radial		<p>max. 28 X $\begin{matrix} +4 \\ -1 \end{matrix}$</p> <p>X = 41 mm (122673, 122674) X = 45 mm (122675, 122676)</p>	122676 A-C-HR0-LS-122676
	<p>max. 28</p> <p>R > 200</p> <p>7</p>	<p>16</p>	



Consejo

El actuador se suministra con tornillos de seguridad.

13. Información de pedido y accesorios



Consejo

Puede consultar los accesorios adecuados, como cables o material de montaje, en www.euchner.com. Al realizar la búsqueda, indique el número de pedido de su artículo y abra la vista de artículos. Bajo *Accesorios* encontrará los accesorios que pueden combinarse con su artículo.

14. Controles y mantenimiento



ADVERTENCIA

Peligro de lesiones graves por pérdida de la función de seguridad.

- › En caso de daños o de desgaste, el interruptor debe sustituirse entero junto con el actuador. No está permitido el cambio de piezas sueltas o de módulos.
- › A intervalos regulares y tras cada error, compruebe el buen funcionamiento del dispositivo. Para conocer los intervalos posibles, consulte la norma EN ISO 14119:2013, apartado 8.2.

Para garantizar un funcionamiento correcto y duradero es preciso realizar los siguientes controles periódicos:

- › comprobación de la función de conmutación (véase el capítulo 10.3. *Control de funcionamiento en la página 15*);
- › comprobación de la fijación correcta de los dispositivos y conexiones;
- › comprobación de posible suciedad.

No se requieren trabajos de mantenimiento. Las reparaciones del dispositivo deben ser llevadas a cabo únicamente por el fabricante.



AVISO

El año de fabricación figura en la esquina inferior derecha de la inscripción por láser. También encontrará en el aparato el número de versión actual con el formato (V X.X.X).

15. Asistencia

En caso de requerir asistencia técnica, diríjase a:

EUCHNER GmbH + Co. KG
Kohlhammerstraße 16
70771 Leinfelden-Echterdingen
Alemania

Teléfono de asistencia:

+49 711 7597-500

Correo electrónico:

support@euchner.de

Página web:

www.euchner.com

16. Declaración de conformidad



EUCHNER

More than safety.

EU-Konformitätserklärung
EU declaration of conformity
Déclaration UE de conformité
Dichiarazione di conformità UE
Declaración UE de conformidad

Original DE
 Translation EN
 Traduction FR
 Traduzione IT
 Traducción ES

2123042-08-07/20

Die nachfolgend aufgeführten Produkte sind konform mit den Anforderungen der folgenden Richtlinien (falls zutreffend):
 The beneath listed products are in conformity with the requirements of the following directives (if applicable):
 Les produits mentionnés ci-dessous sont conformes aux exigences imposées par les directives suivantes (si valable)
 I prodotti sotto elencati sono conformi alle direttive sotto riportate (dove applicabili):
 Los productos listados a continuación son conforme a los requisitos de las siguientes directivas (si fueran aplicables):

I:	Maschinenrichtlinie Machinery directive Directive Machines Direttiva Macchine Directiva de máquinas	2006/42/EG 2006/42/EC 2006/42/CE 2006/42/CE 2006/42/CE
II:	Funkanlagen-Richtlinie (RED) Radio equipment directive Directive équipement radioélectrique Direttiva apparecchiatura radio Directiva equipo radioeléctrico	2014/53/EU 2014/53/EU 2014/53/UE 2014/53/UE 2014/53/UE
III:	RoHS Richtlinie RoHS directive Directive de RoHS Direttiva RoHS Directiva RoHS	2011/65/EU 2011/65/EU 2011/65/UE 2011/65/UE 2011/65/UE

Die Schutzziele der Niederspannungsrichtlinie 2014/35/EU und EMV Richtlinie 2014/30/EU werden gemäß Artikel 3.1 der Funkanlagen-Richtlinie eingehalten.
 The safety objectives of the Low-voltage directive 2014/35/EU and EMC Directive 2014/30/EU comply with article 3.1 of the Radio equipment directive.
 Les objectifs de sécurité de la Directive basse tension 2014/35/UE et Directive de CEM 2014/30/UE sont conformes à l'article 3.1 de la Directive équipement radioélectrique.
 Gli obiettivi di sicurezza della Direttiva bassa tensione 2014/35/UE e Direttiva CEM 2014/30/UE sono conformi a quanto riportato nell'articolo 3.1 della Direttiva apparecchiatura radio.
 Los objetivos de seguridad de la Directiva de bajo voltaje 2014/35/UE y Directiva CEM 2014/30/UE cumplen con el artículo 3.1 de la Directiva equipo radioeléctrico.

Folgende Normen sind angewandt: a: EN 60947-5-3:2013 f: EN IEC 63000:2018 (RoHS)
 Following standards are used: b: EN ISO 14119:2013 g: EN 50364:2018
 Les normes suivantes sont appliquées: c: EN ISO 13849-1:2015 h: EN 300 330 V2.1.1
 Vengono applicate le seguenti norme: d: EN 62026-2:2013 (ASi)
 Se utilizan los siguientes estándares: e: EN 60947-5-5:1997/A2:2017

Bezeichnung der Bauteile Description of components Description des composants Descrizione dei componenti Descripción de componentes	Type Type Type Tipo Tipo	Richtlinie Directives Directive Direttiva Directivas	Normen Standards Normes Norme Estándares	Zertifikats-Nr. No. of certificate Número du certificat Número del certificado Número del certificado
Sicherheitsschalter Safety Switches	CTP-...	I, II, III	a, b, c, f, g, h	UQS 123565, ET 18080 *
Interrupteurs de sécurité Finecorsa di sicurezza Interruptores de seguridad	CTP-..AS... CTP-LBI...	I, II, III I, II, III	a, b, c, d, f, g, h a, b, c, f, g, h	UQS 125542 UQS 127798
Sicherheitsschalter mit Not-Halt-Einrichtungen Safety Switches with Emergency-Stop facilities Interrupteurs de sécurité avec appareillage arrêt d'urgence Finecorsa di sicurezza con dispositivi di arresto di emergenza Interruptores de seguridad con dispositivos de parada de emergencia	CTP-...	I, II, III	a, b, c, e, f, g, h	UQS 123565
Betätiger Actuator Actionneur Azionatore Actuador	A-C-...	I, II, III	a, b, c, f, g, h	UQS 123565, ET 18080 *

* Benannte Stelle 0340
 Notified Body DGUV Test
 Organisme notifié Prüf- und Zertifizierungsstelle Elektrotechnik
 Sede indicata Fachbereich ETEM
 Entidad citada Gustav-Heinemann-Ufer 130
 50968 Köln



EUCHNER

More than safety.

EU-Konformitätserklärung
EU declaration of conformity
Déclaration UE de conformité
Dichiarazione di conformità UE
Declaración UE de conformidad

Original DE
Translation EN
Traduction FR
Traduzione IT
Traducción ES

2123042-08-07/20

Die nachfolgend aufgeführten Produkte sind konform mit den Anforderungen der folgenden Richtlinien (falls zutreffend):
The beneath listed products are in conformity with the requirements of the following directives (if applicable):
Les produits mentionnés ci-dessous sont conformes aux exigences imposées par les directives suivantes (si valable)
I prodotti sotto elencati sono conformi alle direttive sotto riportate (dove applicabili):
Los productos listados a continuación son conforme a los requisitos de las siguientes directivas (si fueran aplicables):

I:	Maschinenrichtlinie <i>Machinery directive</i> <i>Directive Machines</i> <i>Direttiva Macchine</i> <i>Directiva de máquinas</i>	2006/42/EG 2006/42/EC 2006/42/CE 2006/42/CE 2006/42/CE
II:	Funkanlagen-Richtlinie (RED) <i>Radio equipment directive</i> <i>Directive équipement radioélectrique</i> <i>Direttiva apparecchiatura radio</i> <i>Directiva equipo radioeléctrico</i>	2014/53/EU 2014/53/EU 2014/53/UE 2014/53/UE 2014/53/UE
III:	RoHS Richtlinie <i>RoHS directive</i> <i>Directive de RoHS</i> <i>Direttiva RoHS</i> <i>Directiva RoHS</i>	2011/65/EU 2011/65/EU 2011/65/UE 2011/65/UE 2011/65/UE

Die Schutzziele der Niederspannungsrichtlinie 2014/35/EU und EMV Richtlinie 2014/30/EU werden gemäß Artikel 3.1 der Funkanlagen-Richtlinie eingehalten.
The safety objectives of the Low-voltage directive 2014/35/EU and EMC Directive 2014/30/EU comply with article 3.1 of the Radio equipment directive.
Les objectifs de sécurité de la Directive basse tension 2014/35/UE et Directive de CEM 2014/30/UE sont conformes à l'article 3.1 de la Directive équipement radioélectrique.
Gli obiettivi di sicurezza della Direttiva bassa tensione 2014/35/UE e Direttiva CEM 2014/30/UE sono conformi a quanto riportato nell'articolo 3.1 della Direttiva apparecchiatura radio.
Los objetivos de seguridad de la Directiva de bajo voltaje 2014/35/UE y Directiva CEM 2014/30/UE cumplen con el artículo 3.1 de la Directiva equipo radioeléctrico.

Folgende Normen sind angewandt: a: EN 60947-5-3:2013 f: EN IEC 63000:2018 (RoHS)
Following standards are used: b: EN ISO 14119:2013 g: EN 50364:2018
Les normes suivantes sont appliquées: c: EN ISO 13849-1:2015 h: EN 300 330 V2.1.1
Vengono applicate le seguenti norme: d: EN 62026-2:2013 (ASi)
Se utilizan los siguientes estándares: e: EN 60947-5-5:1997/A2:2017

Bezeichnung der Bauteile <i>Description of components</i> <i>Description des composants</i> <i>Descrizione dei componenti</i> <i>Descripción de componentes</i>	Type <i>Type</i> <i>Type</i> <i>Tipo</i> <i>Tipo</i>	Richtlinie <i>Directives</i> <i>Directive</i> <i>Direttiva</i> <i>Directivas</i>	Normen <i>Standards</i> <i>Normes</i> <i>Norme</i> <i>Estándares</i>	Zertifikats-Nr. <i>No. of certificate</i> <i>Numéro du certificat</i> <i>Numero del certificato</i> <i>Número del certificado</i>
Sicherheitsschalter <i>Safety Switches</i> <i>Interrupteurs de sécurité</i> <i>Finecorsa di sicurezza</i> <i>Interruptores de seguridad</i>	CTP-...	I, II, III	a, b, c, f, g, h	UQS 123565, ET 18080 *
Sicherheitsschalter mit Not-Halt-Einrichtungen <i>Safety Switches with Emergency-Stop facilities</i> <i>Interrupteurs de sécurité avec appareillage arrêt d'urgence</i> <i>Finecorsa di sicurezza con dispositivi di arresto di emergenza</i> <i>Interruptores de seguridad con dispositivos de parada de emergencia</i>	CTP-..AS... CTP-LBI...	I, II, III I, II, III	a, b, c, d, f, g, h a, b, c, f, g, h	UQS 125542 UQS 127798
Betätiger <i>Actuator</i> <i>Actionneur</i> <i>Azionatore</i> <i>Actuador</i>	A-C-...	I, II, III	a, b, c, f, g, h	UQS 123565, ET 18080 *

* Benannte Stelle 0340
Notified Body DGUV Test
Organisme notifié Prüf- und Zertifizierungsstelle Elektrotechnik
Sede indicata Fachbereich ETEM
Entidad citada Gustav-Heinemann-Ufer 130
50968 Köln

07.07.2020 - NG - HB - Blatt/Sheet/ Page/Pagina/ Página 1
EUCHNER GmbH + Co. KG Kohlhammerstraße 16 70771 Leinfelden-Echterdingen Tel. +49/711/7597-0 Fax +49/711/753316 www.euchner.de info@euchner.de

Vorlage Rev 01

EUCHNER GmbH + Co. KG
Kohlhammerstraße 16
70771 Leinfelden-Echterdingen
Alemania
info@euchner.de
www.euchner.com

Versión:
2137526-06-02/21
Título:
Manual de instrucciones
Interruptor de seguridad con codificación por transponder
CTP-IAP
(Traducción del manual de instrucciones original)
Copyright:
© EUCHNER GmbH + Co. KG, 02/2021

Sujeto a modificaciones técnicas sin previo aviso. Todo error tipográfico, omisión o modificación nos exime de cualquier responsabilidad.