

# **EUCHNER**


## **Manual de instrucciones**

**Interruptor de seguridad con codificación por transponder con bloqueo para la protección de procesos  
CTP-I.-BP Unicode/Multicode V1.3.X**

**ES**

## Contenido

<b>1.</b>	<b>Sobre este documento .....</b>	<b>4</b>
1.1.	Validez .....	4
1.2.	Grupo de destinatarios .....	4
1.3.	Explicación de los símbolos .....	4
1.4.	Documentos complementarios .....	4
<b>2.</b>	<b>Utilización correcta .....</b>	<b>5</b>
<b>3.</b>	<b>Descripción de la función de seguridad .....</b>	<b>6</b>
<b>4.</b>	<b>Responsabilidad y garantía .....</b>	<b>6</b>
<b>5.</b>	<b>Indicaciones de seguridad generales.....</b>	<b>6</b>
<b>6.</b>	<b>Funcionamiento.....</b>	<b>7</b>
6.1.	Bloqueo para la protección de procesos.....	7
6.2.	Control de activación para bloqueo .....	7
6.3.	Salidas/bits de monitorización .....	7
6.3.1.	Señal del bloqueo OL .....	7
6.3.2.	Señal de posición de la puerta OD.....	7
6.3.3.	Señal de diagnóstico Ol.....	8
6.3.4.	Señal de desbloqueo antipánico OER.....	8
6.3.5.	Señal de estado OM.....	8
6.3.6.	Señal de medio de bloqueo OLS .....	8
6.3.7.	Conexión de comunicación C .....	8
6.4.	Versión CTP Extended.....	8
6.5.	Safety Guard Lock (Bloqueo).....	8
6.5.1.	Bloqueo en la versión CTP- I1 .....	8
6.5.2.	Bloqueo en la versión CTP-I2.....	9
6.6.	Estados de conmutación .....	9
<b>7.</b>	<b>Desbloqueo manual .....</b>	<b>10</b>
7.1.	Desbloqueo auxiliar y desbloqueo auxiliar con llave .....	10
7.1.1.	Accionamiento del desbloqueo auxiliar.....	10
7.1.2.	Accionamiento del desbloqueo auxiliar con llave .....	11
7.2.	Desbloqueo de emergencia .....	11
7.2.1.	Accionamiento del desbloqueo de emergencia .....	11
7.3.	Desbloqueo antipánico (opcional) .....	12
7.3.1.	Accionamiento del desbloqueo antipánico .....	12
7.4.	Desbloqueo por cable Bowden .....	12
7.4.1.	Tendido del cable Bowden .....	13
<b>8.</b>	<b>Cambio de la dirección de ataque .....</b>	<b>13</b>
<b>9.</b>	<b>Montaje.....</b>	<b>14</b>

<b>10.</b>	<b>Conexión eléctrica.....</b>	<b>15</b>
10.1.	Información sobre  US.....	16
10.2.	Seguridad contra averías .....	16
10.3.	Protección de la alimentación de tensión .....	16
10.4.	Requisitos de los cables de conexión .....	17
10.5.	Asignación de contactos del interruptor de seguridad CTP-...-BP-...-SA-... con conector M12, 8 polos .....	17
10.6.	Conexión.....	18
10.7.	Conexión del accionamiento de bloqueo .....	19
	10.7.1. Accionamiento de bloqueo para variantes con conexión IMM.....	19
	10.7.2. Accionamiento de bloqueo para variantes sin conexión IMM .....	19
10.8.	Indicaciones acerca del funcionamiento en sistemas de control seguros .....	19
<b>11.</b>	<b>Uso de los datos de comunicación .....</b>	<b>20</b>
11.1.	Conexión a una pasarela BR/IO-Link GWY-CB.....	20
11.2.	Conexión a un relé de seguridad ESM-CB.....	20
11.3.	Resumen de datos de comunicación .....	20
	11.3.1. Datos cíclicos (datos de proceso) .....	20
	11.3.2. Datos acíclicos (datos de dispositivo y eventos) .....	21
<b>12.</b>	<b>Puesta en marcha .....</b>	<b>22</b>
12.1.	Indicadores LED .....	22
12.2.	Configuración del actuador (solo en caso de evaluación Unicode).....	22
12.3.	Control de funcionamiento.....	23
	12.3.1. Comprobación mecánica del funcionamiento.....	23
	12.3.2. Comprobación eléctrica del funcionamiento .....	23
12.4.	Restablecimiento de fábrica.....	23
<b>13.</b>	<b>Tabla de estados del sistema CTP-I.-BP .....</b>	<b>24</b>
<b>14.</b>	<b>Datos técnicos.....</b>	<b>25</b>
14.1.	Datos técnicos del interruptor de seguridad CTP-I.-BP .....	25
14.2.	Tiempos típicos del sistema .....	26
14.3.	Homologaciones de equipos de radio.....	27
14.4.	Plano de dimensiones del interruptor de seguridad CTP-... ..	28
14.5.	Datos técnicos del actuador CTP-... ..	30
	14.5.1. Plano de dimensiones del actuador CTP-... ..	30
<b>15.</b>	<b>Información de pedido y accesorios .....</b>	<b>33</b>
<b>16.</b>	<b>Controles y mantenimiento .....</b>	<b>33</b>
<b>17.</b>	<b>Asistencia .....</b>	<b>33</b>
<b>18.</b>	<b>Declaración de conformidad .....</b>	<b>33</b>

## 1. Sobre este documento





### 1.1. Validez

El presente manual de instrucciones es válido para todos los CTP-I.-BP de la versión V1.3.X. Junto con el documento *Información de seguridad* y, dado el caso, la ficha de datos disponible, este manual de instrucciones constituye la información completa del aparato para el usuario.

### 1.2. Grupo de destinatarios






Constructores y planificadores de instalaciones de dispositivos de seguridad en máquinas, así como personal de puesta en marcha y servicio, que cuenten con conocimientos específicos sobre el manejo de componentes de seguridad.

### 1.3. Explicación de los símbolos

Símbolo/ representación	Significado
	Documento impreso
	Documento disponible para su descarga en <a href="http://www.euchner.com">www.euchner.com</a>
 <b>PELIGRO ADVERTENCIA ATENCIÓN</b>	Indicaciones de seguridad <b>Peligro</b> de muerte o lesiones graves <b>Advertencia</b> de posibles lesiones <b>Atención</b> por posibilidad de lesiones leves
 <b>AVISO ¡importante!</b>	<b>Aviso</b> sobre posibles daños en el dispositivo Información <b>importante</b>
<b>Consejo</b>	Consejo o información de utilidad

### 1.4. Documentos complementarios

La documentación completa de este aparato está compuesta por los siguientes documentos:

Título del documento (número de documento)	Contenido	
Información de seguridad (2525460)	Información de seguridad básica	
Manual de instrucciones (MAN20001421)	(Este documento)	
Declaración de conformidad	Declaración de conformidad	
Dado el caso, la ficha de datos disponible	Información específica del artículo en caso de modificación o ampliación	 



#### **¡Importante!**

Lea siempre todos los documentos para obtener información completa sobre la instalación, la puesta en marcha y el manejo seguros del aparato. Los documentos se pueden descargar en [www.euchner.com](http://www.euchner.com). Al realizar la búsqueda, introduzca el número de documento.

### 2. Utilización correcta

Los interruptores de seguridad de la serie CTP-I.-BP... son dispositivos de enclavamiento con bloqueo sin monitorización que sirven para proteger procesos (tipo 4). El dispositivo cumple los requisitos de la norma EN IEC 6094753. Los dispositivos con evaluación Unicode presentan un nivel de codificación alto; los dispositivos con evaluación Multicode presentan un nivel de codificación bajo.

En combinación con un resguardo móvil y el sistema de control de la máquina, este componente de seguridad evita que la máquina ejecute funciones peligrosas mientras el resguardo esté abierto. Si el resguardo se abre durante el funcionamiento peligroso de la máquina, se emite una orden de parada.

Esto significa que:

- › las órdenes de arranque que provoquen un funcionamiento peligroso de la máquina solo podrán ser efectivas si el resguardo está cerrado;
- › la apertura del resguardo provoca una orden de parada, y
- › el cierre de un resguardo no puede por sí mismo provocar el inicio de una función peligrosa de la máquina, sino que para ello debe producirse una orden de arranque independiente. Para conocer las excepciones a estas reglas, consulte EN ISO 12100 o las normas C relevantes.

Antes de utilizar el dispositivo es preciso realizar una evaluación de riesgos de la máquina, p. ej., conforme a las siguientes normas:

- › EN ISO 13849-1
- › EN ISO 12100
- › IEC 62061

La utilización correcta incluye el cumplimiento de los requisitos pertinentes de montaje y funcionamiento, especialmente conforme a las siguientes normas:

- › EN ISO 13849-1
- › EN ISO 14119
- › EN 60204-1

El interruptor de seguridad solo debe utilizarse en combinación con el actuador de EUCHNER previsto para ello y los correspondientes componentes de conexión de EUCHNER. EUCHNER no puede garantizar un funcionamiento seguro si se utilizan otros actuadores u otros componentes de conexión.



#### ¡Importante!

- › El usuario es el único responsable de la integración correcta del aparato en un sistema global seguro. Para ello, el sistema completo debe validarse, p. ej., conforme a la norma EN ISO 13849-2.
- › Deben emplearse únicamente componentes autorizados de acuerdo con la tabla que figura a continuación.

Tabla 1: Posibilidades de combinación de los componentes CTP

Interruptores de seguridad	Actuador	
	A-C-H...	A-C-H-G-SSS-165497
CTP-I.-BP... Unicode/Multicode		<b>¡Combinación no autorizada!</b>
Explicación de los símbolos		Combinación posible, bloqueo para la protección de procesos

### 3. Descripción de la función de seguridad

Los dispositivos de esta serie presentan las siguientes funciones de seguridad:

#### Supervisión de la posición del resguardo (dispositivo de enclavamiento según EN ISO 14119)

- › Función de seguridad (véase el capítulo 6.6. *Estados de conmutación en la página 9*):
  - Si el resguardo está abierto, las salidas de seguridad están desconectadas (vigilancia de la posición de la puerta).
- › Parámetros de seguridad: categoría, nivel de prestaciones, PFH<sub>D</sub> (véase el capítulo 14. *Datos técnicos en la página 25*).

### 4. Responsabilidad y garantía

Se declinará toda responsabilidad y quedará anulada la garantía en caso de que no se observen las condiciones de utilización correctas o si no se tienen en cuenta las indicaciones de seguridad, así como en caso de no realizarse los eventuales trabajos de mantenimiento de la forma especificada.

### 5. Indicaciones de seguridad generales

La función de los interruptores de seguridad es proteger a las personas. El montaje y la manipulación incorrectos pueden causar lesiones personales mortales.

Compruebe el funcionamiento seguro del resguardo especialmente en los siguientes casos:

- › tras cada puesta en marcha;
- › cada vez que se sustituya un componente del sistema;
- › tras un largo periodo de inactividad;
- › tras cualquier fallo.

En cualquier caso, como parte del programa de mantenimiento, debe comprobarse cada cierto tiempo si el resguardo funciona correctamente.



#### ADVERTENCIA

Peligro de muerte por montaje o alteración (manipulación) inadecuados. Los componentes de seguridad cumplen una función de protección personal.

- › Los componentes de seguridad no deben puentearse, desconectarse, retirarse o inutilizarse de cualquier otra manera. A este respecto, tenga en cuenta especialmente las medidas para reducir las posibilidades de puenteo que recoge el apartado 7 de la norma EN ISO 14119:2013.
- › El proceso de activación debe iniciarse siempre a través del actuador especialmente previsto para ello.
- › Asegúrese de que no se produce alteración alguna mediante actuadores de repuesto (solo para evaluación Multicode). Para ello, limite el acceso a los actuadores y, p. ej., a las llaves de desbloqueo.
- › El montaje, la conexión eléctrica y la puesta en marcha deben ser realizados exclusivamente por personal especializado autorizado con los siguientes conocimientos:
  - conocimientos específicos sobre el manejo de componentes de seguridad;
  - conocimientos sobre la normativa de compatibilidad electromagnética aplicable;
  - conocimientos sobre la normativa vigente sobre seguridad en el trabajo y prevención de riesgos laborales.



#### ¡Importante!

Antes de la utilización, lea el manual de instrucciones y guárdelo en un lugar seguro. Asegúrese de que esté siempre disponible durante los trabajos de montaje, puesta en marcha y mantenimiento. Por este motivo, le sugerimos que guarde una copia impresa del manual de instrucciones. El manual de instrucciones puede descargarse de la página web [www.euchner.com](http://www.euchner.com).

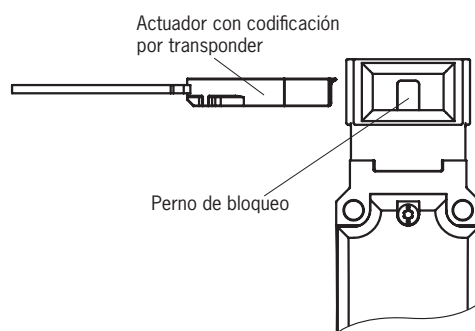
### 6. Funcionamiento

El dispositivo supervisa la posición de los resguardos móviles.

El sistema está formado por los siguientes componentes: actuador codificado (transponder) e interruptor.

En función de la versión, el dispositivo memorizará el código del actuador completo (Unicode) o no (Multicode).

- ▶ **Dispositivos con evaluación Unicode:** para que el sistema detecte un actuador, este debe asignarse al interruptor de seguridad mediante un proceso de configuración. Con esta asignación inequívoca se consigue una seguridad contra la manipulación especialmente elevada. Así pues, el sistema cuenta con un nivel de codificación alto.
- ▶ **Dispositivos con evaluación Multicode:** a diferencia de los sistemas con evaluación Unicode, en los dispositivos Multicode no se pregunta por un código determinado, sino que simplemente se comprueba si se trata de un modelo de actuador que pueda ser reconocido por el sistema (evaluación Multicode). Por lo tanto, no es necesario comparar con exactitud el código del actuador con el código memorizado en el interruptor de seguridad (evaluación Unicode). Así pues, el sistema cuenta con un nivel de codificación bajo.



Al cerrar el resguardo, el actuador se introduce en el interruptor de seguridad. Al alcanzarse la distancia de activación se suministra alimentación de tensión al actuador a través del interruptor y se efectúa la transmisión de datos.

Si se reconoce una codificación autorizada, se conectan las salidas de seguridad.

Al abrirse el resguardo, se desconectan las salidas de seguridad y se borra la señal de posición de la puerta OD.

En caso de producirse un error en el interruptor de seguridad, las salidas de seguridad se desactivan y el LED DIA se ilumina en rojo. Los posibles errores se detectan como muy tarde en la siguiente orden de cierre de las salidas de seguridad (p. ej., en el arranque).

#### 6.1. Bloqueo para la protección de procesos

Para evitar que, por ejemplo, un proceso de acabado se interrumpa accidentalmente por la apertura de un resguardo, el dispositivo cuenta con un bloqueo para la protección de procesos.

La posición del bloqueo no influye en el estado de las salidas de seguridad.

#### 6.2. Control de activación para bloqueo

Este modelo comprueba si el bloqueo continúa activo tras el accionamiento. Si no fuera el caso, el dispositivo vuelve a desactivar las salidas de seguridad.



#### ¡Importante!

Esta función no constituye una monitorización de bloqueo según EN 14119, por lo que no puede utilizarse como bloqueo para la protección de personas

#### 6.3. Salidas/bits de monitorización

Las señales indicadas a continuación están disponibles como bit o salida de monitorización según el modelo. Los bits de monitorización se evalúan a través de la pasarela BR/IO-Link. Para más información al respecto, consulte la ficha de datos correspondiente.

##### 6.3.1. Señal del bloqueo OL

La señal de bloqueo está presente si el bloqueo está activo.

##### 6.3.2. Señal de posición de la puerta OD

La señal de posición de la puerta se transmite en cuanto el actuador esté insertado en la cabeza del interruptor (estado: resguardo cerrado y no bloqueado). La señal también está presente si el bloqueo está activo.

### 6.3.3. Señal de diagnóstico OI

La señal de diagnóstico está presente en caso de error (misma condición de conexión que el LED DIA).

### 6.3.4. Señal de desbloqueo antipánico OER

La señal de desbloqueo antipánico está presente cuando el dispositivo se ha desbloqueado manualmente (véase el capítulo 7. *Desbloqueo manual en la página 10*). La señal se restablece cuando el bloqueo vuelve a estar activo o se ha accionado la función de reinicio.

### 6.3.5. Señal de estado OM

La señal de estado está presente cuando las salidas de seguridad del dispositivo están conectadas.

### 6.3.6. Señal de medio de bloqueo OLS

La señal de medio de bloqueo está presente cuando el medio de bloqueo está atascado y el bloqueo no se puede desactivar. En cuanto el actuador deja de estar bajo tensión, la señal se restablece.

### 6.3.7. Conexión de comunicación C

Una salida de monitorización con la letra complementaria C tiene la función adicional de una conexión de comunicación a una pasarela BR/IO-Link. El interruptor envía datos cíclicos y acíclicos. En el capítulo 11. *Uso de los datos de comunicación en la página 20* encontrará un resumen de los datos de comunicación.

Si no hay conectada ninguna pasarela BR/IO-Link, esta salida se comporta como una salida de monitorización.

## 6.4. Versión CTP Extended

Los dispositivos de la versión Extended incluyen elementos de mando/indicación en la tapa de la carcasa. Para más información al respecto, consulte la ficha de datos correspondiente.

## 6.5. Safety Guard Lock (Bloqueo)

### 6.5.1. Bloqueo en la versión CTP- I1

Bloqueo accionado mediante fuerza de resorte y desbloqueado mediante energía (conexión).

**Para activar el bloqueo:** cierre el resguardo, sin tensión en el solenoide.

**Para desbloquear el bloqueo:** genere tensión en el solenoide.

El bloqueo accionado por fuerza de resorte funciona según el principio de bloqueo sin tensión. Al interrumpirse la tensión en el solenoide, el bloqueo permanece activo y el resguardo no puede abrirse inmediatamente.



#### ¡Importante!

Si el resguardo se abre al interrumpirse la alimentación de tensión y luego se cierra, el bloqueo se activa. Esto puede provocar que las personas queden atrapadas accidentalmente.

Mientras el perno de bloqueo permanezca desplegado, el actuador no podrá extraerse del interruptor y el resguardo seguirá bloqueado.

Si el solenoide de bloqueo está bajo tensión, el perno de bloqueo se introduce y el actuador se libera. El resguardo puede abrirse.



### 6.5.2. Bloqueo en la versión CTP-I2

Bloqueo accionado por energía (conexión) y desbloqueo por fuerza de resorte.

**Para activar el bloqueo:** genere tensión en el solenoide.

**Para desbloquear el bloqueo:** corte la tensión del solenoide.

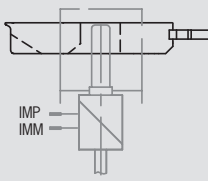
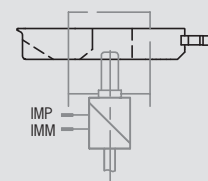
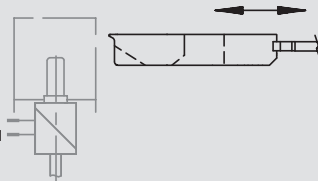

El bloqueo accionado por fuerza de solenoide funciona según el principio de bloqueo con tensión. Al interrumpirse la tensión en el solenoide, el bloqueo queda desbloqueado y el resguardo puede abrirse inmediatamente.

Mientras el solenoide de bloqueo permanezca sin tensión, el resguardo podrá abrirse.

Si el solenoide de bloqueo está bajo tensión, el perno de bloqueo permanece en posición desplegada y el resguardo está bloqueado.

### 6.6. Estados de conmutación

Los estados de conmutación detallados de los interruptores se muestran en la tabla de estados del sistema (véase el capítulo 13. *Tabla de estados del sistema CTP-I.-BP en la página 24*). En ella se describen todas las salidas de seguridad, las señales y los LED indicadores.

	Resguardo cerrado y bloqueado	Resguardo cerrado y no bloqueado	Resguardo abierto
			
Tensión en el solenoide de bloqueo CTP-I1	Off	On	(Irrelevante)
Tensión en el solenoide de bloqueo CTP-I2	On	Off	(Irrelevante)
Salidas de seguridad F01A y F01B 	On	On	Off
Señal del bloqueo OL	On	Off	Off
Señal de posición de la puerta OD	On	On	Off

## 7. Desbloqueo manual



### ¡Importante!

En las variantes Extended con elementos de mando en posición 1 (S1) y posición 2 (S2) no es posible instalar otras funciones de desbloqueo a posteriori.

En ciertas situaciones es necesario desbloquear el bloqueo de forma manual (p. ej., en caso de fallos o emergencias). Tras el desbloqueo debe realizarse una comprobación de funcionamiento.

Para más información, consulte la norma EN ISO 14119:2013, apartado 5.7.5.1. El dispositivo puede incluir las siguientes funciones de desbloqueo:

### 7.1. Desbloqueo auxiliar y desbloqueo auxiliar con llave

En caso de avería, el bloqueo puede desbloquearse con el dispositivo de desbloqueo auxiliar o el dispositivo de desbloqueo auxiliar con llave, independientemente del estado del solenoide.

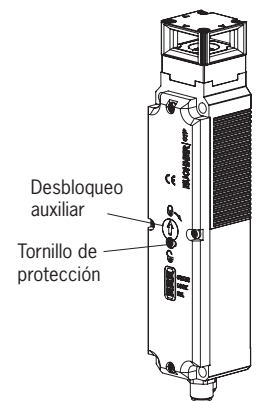
Al accionarse el dispositivo de desbloqueo auxiliar o el dispositivo de desbloqueo auxiliar con llave, se desconectan las salidas de seguridad. Utilice las salidas de seguridad para generar un comando de parada.

La señal del bloqueo OL se desconecta; la señal de posición de la puerta OD puede adoptar un estado indefinido. Después de restablecer el dispositivo de desbloqueo auxiliar o el dispositivo de desbloqueo auxiliar con llave, abra y vuelva a cerrar el resguardo. A continuación, el equipo vuelve a funcionar en modo normal.




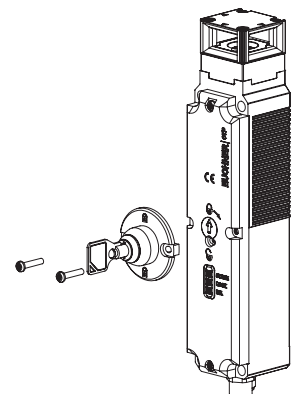
### ¡Importante!

- › Durante el desbloqueo manual, el actuador no debe estar bajo tensión.
- › Para asegurarlo frente a una manipulación, el dispositivo de desbloqueo auxiliar debe sellarse (p. ej., utilizando laca de sellado) antes de la puesta en marcha del interruptor.
- › Tras su uso, restablezca el dispositivo de desbloqueo auxiliar, vuelva a girar el tornillo de protección y séllelo (p. ej., con laca de sellado).
- › El dispositivo de desbloqueo auxiliar con llave no debe utilizarse para bloquear el interruptor, p. ej., durante los trabajos de mantenimiento, con el fin de que no pueda activarse el bloqueo.
- › La función de desbloqueo puede quedar inutilizada si se producen errores o daños durante el montaje.
- › Cada vez que monte el dispositivo, realice un control de funcionamiento del mecanismo de desbloqueo.
- › Tenga en cuenta las observaciones de las fichas de datos que puedan estar disponibles.



#### 7.1.1. Accionamiento del desbloqueo auxiliar

1. Suelte el tornillo de protección.
  2. Gire el dispositivo de desbloqueo auxiliar con un destornillador en la dirección señalada por la flecha hasta .
- ➔ El bloqueo queda desbloqueado.



### 7.1.2. Accionamiento del desbloqueo auxiliar con llave

En los aparatos equipados con dispositivo de desbloqueo auxiliar con llave (el cual puede instalarse a posteriori), basta con girar la llave para efectuar el desbloqueo. El funcionamiento es el mismo que en el desbloqueo auxiliar. Respecto al montaje, véase la hoja adjunta del dispositivo de desbloqueo auxiliar con llave.

### 7.2. Desbloqueo de emergencia

Permite abrir un resguardo bloqueado sin medios auxiliares desde fuera de la zona de peligro. Respecto al montaje, véase la hoja adjunta correspondiente.



#### ¡Importante!

- › El desbloqueo de emergencia debe poder accionarse manualmente y sin medios auxiliares desde el exterior de la zona protegida.
- › El desbloqueo de emergencia debe presentar un cartel indicando que solo puede accionarse en caso de emergencia.
- › Durante el desbloqueo manual, el actuador no debe estar bajo tensión.
- › El desbloqueo de emergencia debe precintarse, o bien deberá impedirse en el sistema de mando que la función de desbloqueo se utilice de forma inadecuada.
- › La función de desbloqueo cumple todos los demás requisitos de la norma EN ISO 14119.
- › El desbloqueo de emergencia cumple los requisitos de la categoría B según EN ISO 13849-1:2015.
- › La función de desbloqueo puede quedar inutilizada si se producen errores o daños durante el montaje.
- › Cada vez que monte el dispositivo, realice un control de funcionamiento del mecanismo de desbloqueo.
- › Tenga en cuenta las observaciones de las fichas de datos que puedan estar disponibles.

#### 7.2.1. Accionamiento del desbloqueo de emergencia

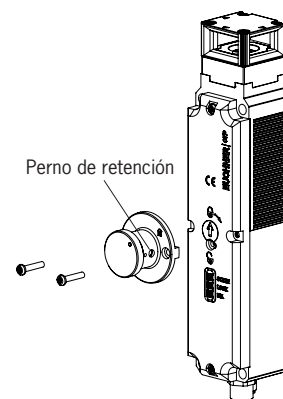
› Gire el dispositivo de desbloqueo de emergencia en el sentido de las agujas del reloj hasta que quede encajado.

➔ El bloqueo queda desbloqueado.

Para devolver el dispositivo a su posición original, presione el perno de retención hacia dentro (p. ej., con un destornillador pequeño) y gire el dispositivo de desbloqueo de emergencia en sentido contrario.

Al accionarse el desbloqueo de emergencia, se desconectan las salidas de seguridad. Utilice las salidas de seguridad para generar un comando de parada.

La señal del bloqueo OL se desconecta; la señal de posición de la puerta OD puede adoptar un estado indefinido. Después de restablecer el desbloqueo de emergencia, abra y vuelva a cerrar el resguardo. A continuación, el equipo vuelve a funcionar en modo normal.



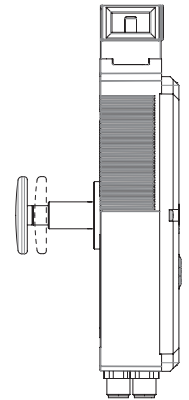
### 7.3. Desbloqueo antipánico (opcional)

Permite abrir un resguardo bloqueado sin medios auxiliares para salir de la zona de peligro (véase el capítulo 14.4. *Plano de dimensiones del interruptor de seguridad CTP... en la página 28*).



**¡Importante!**

- › El desbloqueo antipánico debe poder accionarse manualmente y sin medios auxiliares desde el interior de la zona protegida.
- › El desbloqueo antipánico no debe ser accesible desde el exterior.
- › Durante el desbloqueo manual, el actuador no debe estar bajo tensión.
- › El desbloqueo antipánico cumple los requisitos de la categoría B según EN ISO 13849-1:2015.



#### 7.3.1. Accionamiento del desbloqueo antipánico

› Presione el botón de desbloqueo rojo hasta el tope.

➔ El bloqueo queda desbloqueado.

Para restablecer el dispositivo, tire del botón.

Al accionarse el desbloqueo antipánico, se desconectan las salidas de seguridad. Utilice las salidas de seguridad para generar un comando de parada.

La señal del bloqueo OL se desconecta; la señal de posición de la puerta OD puede adoptar un estado indefinido. Después de restablecer el desbloqueo antipánico, abra y vuelva a cerrar el resguardo. A continuación, el equipo vuelve a funcionar en modo normal.

### 7.4. Desbloqueo por cable Bowden

Desbloqueo mediante cable de tracción. Según el tipo de instalación, el desbloqueo por cable Bowden puede utilizarse como desbloqueo de emergencia o como desbloqueo antipánico.

En caso de desbloqueo por cable Bowden con restablecimiento automático, se aplicará lo siguiente.

Si el dispositivo de desbloqueo se utiliza como desbloqueo de emergencia, debe tomarse una de las siguientes medidas (véase EN ISO 14119:2013, apartado 5.7.5.3):

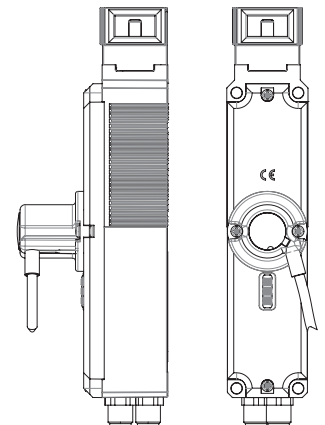
- › Monte el desbloqueo de forma que solo se pueda restablecer con ayuda de una herramienta.
- › El restablecimiento también debe llevarse a cabo en el nivel de mando, p. ej., mediante una prueba de plausibilidad (el estado de las salidas de seguridad no es compatible con la señal de accionamiento del bloqueo).

Independientemente de todo ello, serán válidas las indicaciones sobre el desbloqueo de emergencia del capítulo 7.2 en la *página 11*.



**¡Importante!**

- › El desbloqueo por cable Bowden cumple los requisitos de la categoría B según EN ISO 13849-1:2015.
- › El buen funcionamiento depende del tendido del cable de tracción y de la colocación del acceso. El constructor de la instalación será responsable de su montaje correcto, para lo cual deberá tener en cuenta las indicaciones del capítulo 7.4.1 en la página 13.
- › Durante el desbloqueo manual, el actuador no debe estar bajo tensión.



### 7.4.1. Tendido del cable Bowden



#### ¡Importante!

- › La función de desbloqueo puede quedar inutilizada por errores de montaje, daños o desgaste.
- › Cada vez que monte el dispositivo, realice un control de funcionamiento del mecanismo de desbloqueo.
- › A la hora de tender el cable Bowden, asegúrese de que el accionamiento funcione con suavidad.
- › Respete el radio de flexión mínimo (100 mm) y minimice el número de curvaturas.
- › No debe abrirse el interruptor.
- › Tenga en cuenta las observaciones de las fichas de datos correspondientes.

## 8. Cambio de la dirección de ataque

La dirección de ataque solo debe cambiarse si fuera necesario aproximarse al interruptor desde atrás.

Proceda de la siguiente manera:

1. Afloje los tornillos del interruptor de seguridad.
2. Ajuste la dirección deseada.
3. Apriete los tornillos con 1,2 Nm.

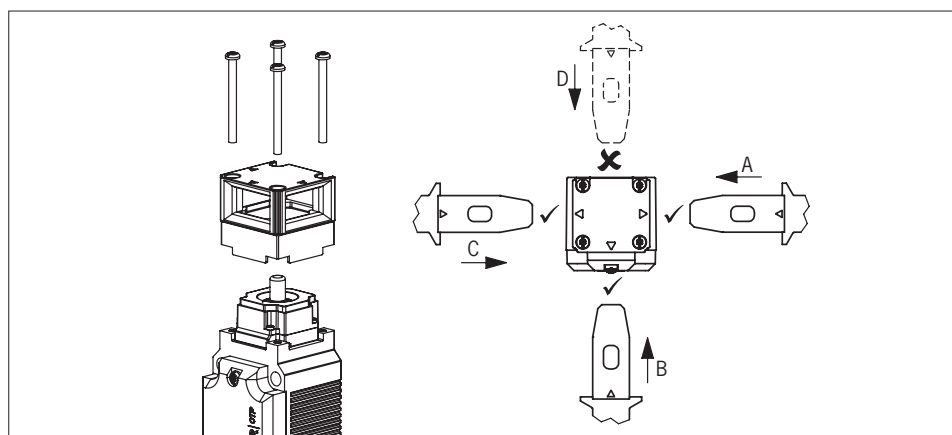


Fig. 1: Cambio de la dirección de ataque

## 9. Montaje



### ATENCIÓN

Los interruptores de seguridad no deben puentearse (puentear los contactos), desconectarse, retirarse o inutilizarse de cualquier otra manera.

- › Consulte el apartado 7 de la norma EN ISO 14119:2013 para reducir las posibilidades de puenteo de los dispositivos de enclavamiento.



### ATENCIÓN

Daños en el aparato y fallos de funcionamiento debido a un montaje incorrecto.

- › El interruptor de seguridad y el actuador no deben utilizarse como tope.
- › Consulte los apartados 5.2 y 5.3 de la norma EN ISO 14119:2014 para la fijación del interruptor de seguridad y el actuador. Además, tenga en cuenta estas directrices:
  - La fijación con tornillos debe tener una clase de resistencia 8.8 o superior.
  - El diámetro mínimo de los tornillos es de 4 mm para los dispositivos CTP.
  - El material de fijación se asegurará para que no se suelte (p. ej., mediante una unión material de resistencia media de los tornillos).
- › Proteja la cabeza del interruptor contra daños y contra la entrada de cuerpos extraños, como virutas, arena, abrasivos, etc.
- › Respete los radios de puerta mínimos (véase el capítulo 14.5.1. *Plano de dimensiones del actuador CTP... en la página 30*).
- › Tenga en cuenta el par de apriete para la fijación del interruptor: máx. 1,4 Nm.



### ATENCIÓN

Daños en el aparato y fallos de funcionamiento debido a cambios en el material por razones medioambientales.

- › Según el apartado 6.3 de la norma EN ISO 14119:2014, antes de utilizar un bloqueo deben comprobarse los efectos del medioambiente (p. ej., radiación UV directa o corrosión).
- › En caso de dudas sobre la influencia medioambiental o el uso en entornos agresivos, póngase en contacto con el fabricante.



### ¡Importante!

- › A partir de la distancia de desactivación segura  $S_{ar}$ , las salidas de seguridad permanecen desconectadas con total seguridad. Para alcanzar la distancia de desactivación segura  $S_{ar}$ , el actuador debe estar totalmente extraído de la cabeza del interruptor.
- › Para alcanzar la distancia de activación segura  $S_{a0}$ , el actuador debe estar totalmente insertado y enclavado en la cabeza del interruptor.

Alrededor del cabezal actuador deben dejarse unos 12 mm libres (véase la Fig. 2).

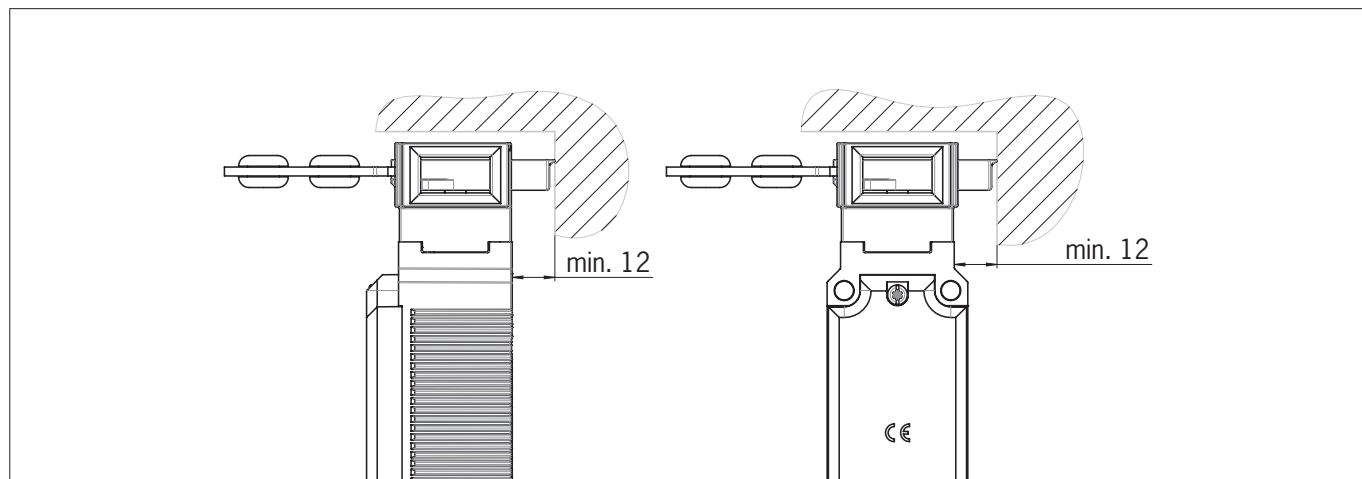


Fig. 2: Espacio libre para el cabezal actuador

## 10. Conexión eléctrica



### ADVERTENCIA

- En caso de fallo se perderá la función de seguridad como consecuencia de una conexión errónea.
- Para garantizar la seguridad deben evaluarse siempre las dos salidas de seguridad FO1A y FO1B.
  - Las salidas de monitorización no deben utilizarse como salidas de seguridad.
  - Tienda los cables de conexión de modo que queden protegidos para evitar conexiones cruzadas.



### ATENCIÓN

- Daños en el aparato o funcionamiento incorrecto debido a una conexión errónea.
- En caso de dispositivos con entradas IMP/IMM, la alimentación de tensión de la electrónica de evaluación debe separarse de la alimentación de tensión del solenoide de bloqueo.
  - No utilice sistemas de control con sincronización, o bien desactive la sincronización del sistema de control. El dispositivo genera un pulso de prueba propio en las salidas de seguridad. Los sistemas de control posconectados deben tolerar estos pulsos de prueba, que pueden tener una duración de hasta 300 µs. En función de la inercia del dispositivo posconectado (sistema de control, relé, etc.), esto podría tener como consecuencia unos procesos de conmutación breves. Con las salidas de seguridad desconectadas, los pulsos de prueba solo se pueden emitir durante el inicio del dispositivo.
  - Las entradas de las unidades de evaluación conectadas deben tener conmutación positiva, ya que las dos salidas de los interruptores de seguridad suministran un nivel de +24 V cuando están activadas.
  - Todas las conexiones eléctricas deben aislarse de la alimentación principal, ya sea por medio de transformadores de seguridad según IEC 61558-2-6 con limitación de la tensión de salida en caso de fallos o bien mediante medidas similares de aislamiento (PELV).
  - Todas las salidas eléctricas deben disponer de un circuito de protección adecuado en caso de cargas inductivas. En este sentido, las salidas deben estar protegidas con un diodo de indicación libre. No deben emplearse elementos antiparasitarios RC.
  - Los aparatos que supongan una intensa fuente de interferencias deben separarse localmente de los circuitos de entrada y salida para poder procesar las señales. El cableado de los circuitos de seguridad debe separarse lo máximo posible de los cables de los circuitos de potencia.
  - Para evitar perturbaciones de compatibilidad electromagnética, las condiciones ambientales y de servicio físicas del lugar de montaje del aparato deben cumplir los requisitos de la norma EN 60204-1 (CEM).
  - Tenga en cuenta los posibles campos de perturbaciones en dispositivos como convertidores de frecuencia o calentadores por inducción. Tenga en cuenta las indicaciones sobre CEM de los manuales del fabricante correspondiente.



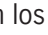


### ¡Importante!

Si el aparato no muestra señales de funcionamiento tras conectar la tensión de servicio (p. ej., si no parpadea el LED STATE verde), el interruptor de seguridad debe devolverse al fabricante sin abrir.

## 10.1. Información sobre



### ¡Importante!

- Para que la utilización cumpla con los requisitos , debe emplearse una alimentación de tensión según UL1310 que tenga la característica *for use in Class 2 circuits*. De forma alternativa se puede utilizar una alimentación de tensión con tensión o corriente limitada, siempre que se cumplan los siguientes requisitos:
  - La fuente de alimentación está aislada galvánicamente en combinación con un fusible según UL248. Según los requisitos de , el fusible debe estar diseñado para máx. 3,3 A e integrado en el circuito de 30 V CC. Dado el caso, use unos valores de conexión más bajos para su dispositivo (véanse los datos técnicos).
- Para que la utilización cumpla con los requisitos , debe usarse un cable de conexión que aparezca en las listas del UL-Category-Code CYJV/7, con mín. 24 AWG, mín. 80 °C.

1) Observación sobre el ámbito de vigencia de la homologación UL: los aparatos han sido comprobados conforme a los requisitos de UL508 y CSA/C22.2 n.º 14 (protección contra descargas eléctricas e incendios).

## 10.2. Seguridad contra averías

- La tensión de servicio UB y la tensión de servicio del solenoide IMP están protegidas contra inversiones de polaridad.
- Las salidas de seguridad FO1A/FO1B están protegidas contra cortocircuitos.
- Las conexiones cruzadas de las salidas de seguridad se detectan al arrancar o cuando el aparato las activa.
- Las conexiones cruzadas pueden prevenirse utilizando cables blindados.

## 10.3. Protección de la alimentación de tensión

La protección de la alimentación de tensión debe estar en consonancia con el número de interruptores y la intensidad de la corriente necesaria para las salidas. Se aplican las siguientes reglas:

### Consumo de corriente máximo de un interruptor independiente $I_{m\acute{a}x}$

$$I_{m\acute{a}x} = I_{UB} + I_{FO1A+FO1B} + I_{OX}$$

$$I_{UB} = \text{corriente de servicio del interruptor (40 mA)}$$

$$I_{OX} = \text{corriente de carga de la salida de monitorización (máx. 10 mA por salida)}$$

$$I_{FO1A+FO1B} = \text{corriente de carga de las salidas de seguridad FO1A + FO1B (2 x máx. 50 mA)}$$



### ¡Importante!

Para el resto de las salidas de monitorización también se deberá tener en cuenta su corriente de carga.



### 10.4. Requisitos de los cables de conexión



#### ATENCIÓN

Daños en el aparato o funcionamiento incorrecto por cables de conexión inadecuados.

- › Utilice componentes de conexión y cables de conexión de EUCHNER.
- › Si se emplean otros componentes de conexión, se aplicarán los requisitos de la siguiente tabla. EUCHNER no garantiza la seguridad del funcionamiento en caso de no cumplir las normas pertinentes.

Tenga en cuenta los siguientes requisitos que deben reunir los cables de conexión:

#### Para interruptores de seguridad CTP-...-BP-...-SA-... con conector M12, 8 polos

Parámetro	Valor	Unidad
Sección de conductor mín.	0,25	mm <sup>2</sup>
R máx.	60	Ω/km
C máx.	120	nF/km
L máx.	0,65	mH/km
Tipo de cable recomendado	LIYY 8 x 0,25 mm <sup>2</sup>	

### 10.5. Asignación de contactos del interruptor de seguridad CTP-...-BP-...-SA-... con conector M12, 8 polos

Conector (visto desde el lado de conexión)	PIN	Denominación	Función	Color de conductor del cable de conexión <sup>1)</sup>
<p>1 x M12</p>	1	IMP	Tensión de servicio del solenoide 24 V CC	WH
	2	UB	Tensión de servicio del sistema electrónico 24 V CC	BN
	3	F01A	Salida de seguridad del canal A	GN
	4	F01B	Salida de seguridad del canal B	YE
	5	OL/C	Salida de monitorización del bloqueo/comunicación	GY
	6	OD	Salida de monitorización de posición de la puerta	PK
	7	0 VUB	Tensión de servicio del sistema electrónico 0 V CC	BU
	8	IMM	Tensión de servicio del solenoide 0 V CC	RD

1) Solo para cable de conexión estándar de EUCHNER.

## 10.6. Conexión

El dispositivo se conecta tal y como se muestra en la Fig. 3. Las salidas de monitorización pueden conectarse a un sistema de control.

En caso de dispositivos con entrada RST: el interruptor puede restablecerse a través de la entrada RST. Para ello se aplica durante al menos 3 segundos una tensión de 24 V en la entrada RST. Si no se utiliza la entrada RST, debe conectarse a 0 V.

En caso de error interno (véase el capítulo 13. *Tabla de estados del sistema CTP-I-BP en la página 24*), el reinicio no funciona.



### ADVERTENCIA

En caso de fallo se perderá la función de seguridad como consecuencia de una conexión errónea.  
 ▶ Para garantizar la seguridad deben evaluarse siempre las dos salidas de seguridad FO1A y FO1B.



### ¡Importante!

▶ Este ejemplo muestra tan solo un detalle relevante para la conexión del sistema CTP. El ejemplo representado no reproduce ninguna planificación completa del sistema. El usuario es el único responsable de la integración segura en el sistema global. Puede consultar ejemplos de aplicación detallados en [www.euchner.com](http://www.euchner.com). Al realizar la búsqueda, solo tiene que introducir el número de pedido de su interruptor. En *Descargas* encontrará todos los ejemplos de conexión disponibles para su dispositivo.

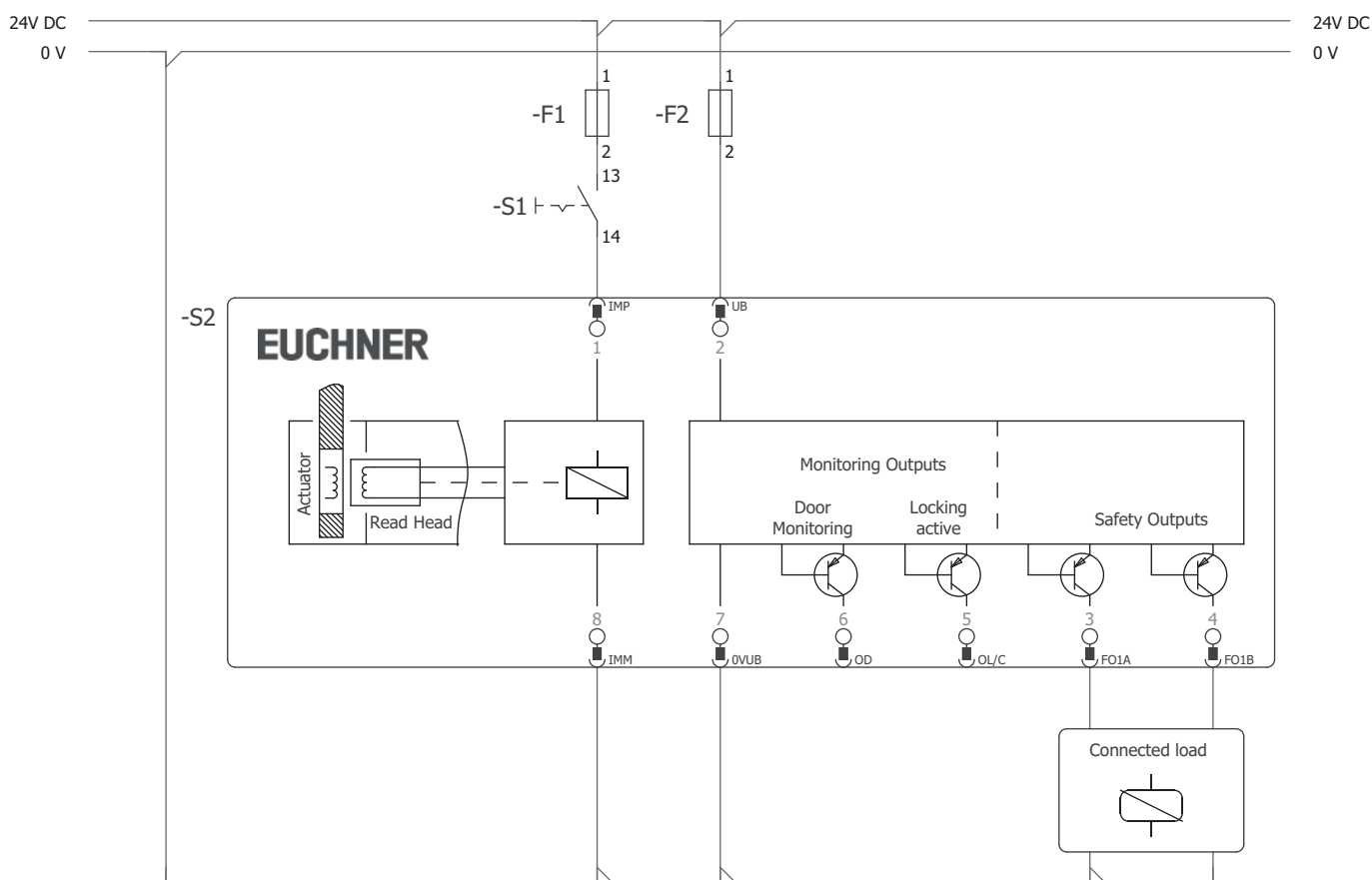


Fig. 3: Ejemplo de conexión

## 10.7. Conexión del accionamiento de bloqueo

### 10.7.1. Accionamiento de bloqueo para variantes con conexión IMM

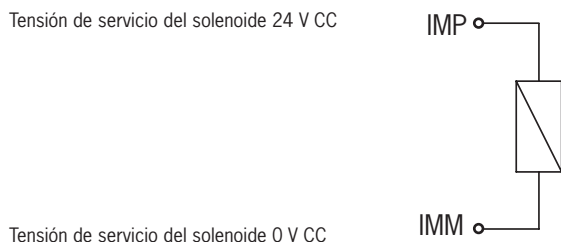


Fig. 4: Ejemplo de conexión con conexión IMM

### 10.7.2. Accionamiento de bloqueo para variantes sin conexión IMM

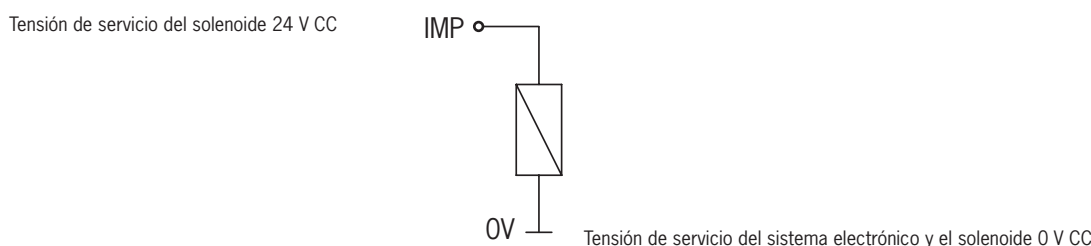


Fig. 5: Ejemplo de conexión sin conexión IMM

## 10.8. Indicaciones acerca del funcionamiento en sistemas de control seguros

Para la conexión a sistemas de control seguros, tenga en cuenta estas directrices:

- Utilice una alimentación de tensión común para el sistema de control y los interruptores de seguridad conectados.
- Para UB no debe utilizarse alimentación de tensión sincronizada. Acceda a la alimentación de tensión directamente desde la fuente de alimentación. Al conectar el suministro eléctrico a un borne de un sistema de control seguro, esta salida debe contar con corriente suficiente.
- Las salidas de seguridad FO1A y FO1B pueden conectarse a las entradas seguras de un sistema de control. Requisito: la entrada debe ser adecuada para señales de seguridad sincronizadas (señales OSSD, p. ej., las de rejillas de luz). El sistema de control debe tolerar pulsos de prueba en las señales de entrada. Esto normalmente se parametriza en el sistema de control. Tenga también en cuenta, en su caso, las indicaciones del fabricante del sistema de control. La duración del pulso de prueba del interruptor de seguridad puede consultarse en el capítulo 14. Datos técnicos en la página 25.

En [www.euchner.com](http://www.euchner.com), bajo *Asistencia/Descargas/Aplicaciones/CTP*, puede consultar un ejemplo detallado de la conexión y la parametrización del sistema de control de distintos dispositivos. En caso necesario, también se explican las particularidades de cada dispositivo.

## 11. Uso de los datos de comunicación

Para usar los datos de comunicación del dispositivo y poder reenviarlos a un sistema de bus de rango superior, es necesaria una pasarela BR/IO-Link. Es posible utilizar los siguientes dispositivos:

- GWY-CB-1-BR-IO (pasarela BR/IO-Link)
- ESM-CB (relé de seguridad con pasarela BR/IO-Link integrada)

### 11.1. Conexión a una pasarela BR/IO-Link GWY-CB

La pasarela es un dispositivo IO-Link. La comunicación a través de IO-Link ofrece un intercambio de datos cíclicos (datos de proceso) y acíclicos (datos de dispositivo y eventos) (véase el capítulo 11.3. *Resumen de datos de comunicación en la página 20*).

La conexión de comunicación C del dispositivo ofrece la posibilidad de conectar un cable de diagnóstico a la pasarela. La conexión Ox/C establece una comunicación sin seguridad entre la pasarela y los dispositivos conectados.

Además, la comunicación IO-Link puede emplearse para las siguientes funciones:

- Restablecimiento para confirmar mensajes de error

Encontrará más información en el manual de instrucciones de su pasarela BR/IO-Link.

### 11.2. Conexión a un relé de seguridad ESM-CB

El relé de seguridad ESM-CB tiene una pasarela BR/IO-Link integrada. Además de sus funciones como pasarela IO-Link (véase el capítulo 11.1. *Conexión a una pasarela BR/IO-Link GWY-CB en la página 20*), el dispositivo puede conectarse a dos circuitos de sensores monitorizados de uno o dos canales. Los circuitos de sensores evalúan distintos transmisores de señales:

- El circuito de sensores S1, con detección de conexión cruzada, es ideal para sensores de seguridad de uno o dos canales.
- El circuito de sensores S2, con detección de conexión cruzada mediante transmisor de señales, es ideal para señales OSSD.

Cuando se interrumpe al menos un circuito, el relé de seguridad inicia el estado seguro. Son posibles distintos comportamientos de arranque del relé, así como distintas funciones de monitorización.

Las salidas de seguridad FO1A y FO1B del dispositivo llevan a las entradas OSSD del relé de seguridad. La conexión OD/C del dispositivo ofrece la posibilidad de conectar un cable de diagnóstico a la pasarela.

Encontrará más información en el manual de instrucciones de su relé de seguridad con pasarela BR/IO-Link integrada.

### 11.3. Resumen de datos de comunicación

El interruptor envía tanto datos de proceso, que se transmiten ininterrumpidamente a la unidad de evaluación (datos cíclicos), como datos que, en caso necesario, se pueden consultar de manera específica (datos acíclicos). Para más información sobre la conexión y los datos de comunicación, consulte el manual de instrucciones de la pasarela BR/IO-Link.

#### 11.3.1. Datos cíclicos (datos de proceso)

Tabla 2: Datos cíclicos (datos de proceso)

	Bit 7	Bit 6	Bit 5	Bit 4	Bit 3	Bit 2	Bit 1	Bit 0
Byte 1	OI	-	OER	-	OM	OQ	-	OD
Byte 2	S1	S2	S3	-	OLS	-	OL	-

Tabla 3: Estado y datos de control

	Bit 7	Bit 6	Bit 5	Bit 4	Bit 3	Bit 2	Bit 1	Bit 0
Byte 1	H1	H2	H3	H1_B	H2_B	H3_B	-	-

Versión Extended

### 11.3.2. Datos acíclicos (datos de dispositivo y eventos)

Después de enviar uno de los siguientes comandos, los datos solicitados se proporcionan a través de la pasarela IO-Link.

Para dispositivos CTP versión V1.3.X se aplica lo siguiente: El telegrama de respuesta siempre consta de 8 bytes en formato Big Endian.

**Ejemplo 1:** telegrama de respuesta con el comando *Envío del número ID/número de serie del dispositivo*:  
06 02 68 E0 00 01 17 00

En el ejemplo, el dispositivo tiene el número ID **157920** y el número de serie **279**.

Número Byte	Byte 0	Byte 1	Byte 2	Byte 3	Byte 4	Byte 5	Byte 6	Byte 7
Respuesta en hex.	06	02	68	E0	00	01	17	00
Descripción	Longitud de datos útiles en bytes	Número ID del dispositivo			Número de serie		Datos de relleno	
Respuesta en dec.	6 bytes	157920			279		-	

Comando		Respuesta		
HEX	Significado	Número de bytes	Secuencias de bits (formato Big Endian)	
2	Envío del número ID/número de serie del dispositivo	6	Bytes 1 - 3	Número ID del dispositivo
			Bytes 4 - 6	Número de serie
3	Envío del número de versión del dispositivo	5	Byte 1	(V)
			Bytes 2 - 4	Número de versión
5	Envío del número de dispositivos de la conexión en serie	1		
A	Frecuencia de parpadeo y posición LED	1	Solo en variantes EXTENDED	
11	Envío del número de ciclos de conmutación (solenóide)	3		
12	Envío del código de error actual	1		
13	Envío del último código de error guardado	1		
14	Envío del tamaño del archivo de registro	1		
15	Envío de la entrada del archivo de registro con índice	1		
16	Envío del código de actuador actual	5	Bytes 3 - 4	
17	Envío del código de actuador memorizado	5	Bytes 3 - 4	
18	Envío del código de actuador bloqueado	5	Bytes 3 - 4	
19	Envío de la tensión presente en mV	2		
1 A	Envío de la temperatura actual en °C	1		
1B	Envío de número de ciclos de conmutación	3		
1D	Restablecimiento para confirmar mensajes de error	-		
1E	Restablecimiento de fábrica	1	0x1E - Restablecimiento de fábrica realizado	

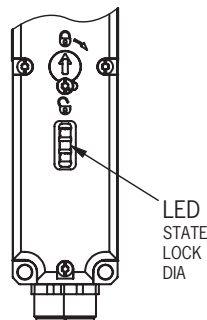
Para más información sobre estos y otros datos acíclicos, consulte el manual de instrucciones de la pasarela BR/IO-Link.

## 12. Puesta en marcha

### 12.1. Indicadores LED

Para obtener una descripción exacta de las funciones de las señales, consulte el capítulo 13. *Tabla de estados del sistema CTP-I.-BP en la página 24.*

LED	Color
STATE	verde
LOCK	amarillo
DIA	rojo



### 12.2. Configuración del actuador (solo en caso de evaluación Unicode)

Antes de que el sistema configure una unidad de funcionamiento, el actuador debe asignarse al interruptor de seguridad mediante una función de configuración.

Durante el proceso de configuración, las salidas de seguridad están desconectadas, es decir, el sistema se encuentra en estado seguro.

El proceso de configuración se inicia de forma automática. El número de procesos de configuración posibles es ilimitado.



#### Consejo

Antes de la conexión, cierre el resguardo en el que se encuentre el actuador que desee configurar. El proceso de configuración comienza inmediatamente tras la conexión. De esta forma, la configuración resulta más sencilla, sobre todo en grandes instalaciones.



#### ¡Importante!

- › El proceso de configuración únicamente puede llevarse a cabo si el aparato no presenta errores internos.
- › Los dispositivos en estado de fábrica permanecen listos para la configuración hasta que se ha configurado correctamente el primer actuador. Los interruptores ya configurados permanecen en el estado de puesta a punto para la configuración unos 3 minutos tras cada conexión.
- › Si se configura un nuevo actuador, el interruptor de seguridad bloquea el código de su predecesor. Este no puede volver a memorizarse enseguida con un nuevo proceso de configuración. Solo después de haber configurado un tercer código se habilita el código bloqueado del interruptor de seguridad.
- › El interruptor de seguridad solo se puede poner en servicio con el último actuador configurado.
- › Si el interruptor detecta el último actuador configurado durante la puesta a punto para la configuración, este proceso se interrumpe de inmediato y el interruptor pasa al modo de funcionamiento normal.
- › Si el actuador que se quiere configurar se encuentra en la zona de reacción menos de 30 s, no se activa.

#### 1. Puesta a punto para la configuración:

- Dispositivos en estado de fábrica: listos para cualquier configuración tras la conexión.
- Dispositivos ya configurados: estado de puesta a punto para la configuración unos 3 minutos tras la conexión.

➔ Indicador de puesta a punto para la configuración, el LED STATE parpadea 3 veces.

#### 2. Durante el estado de puesta a punto para la configuración, introduzca el actuador.

➔ El proceso de configuración automático comienza (duración aprox. 30 s).

Durante el proceso de configuración, el LED STATE parpadea (aprox. 1 Hz).

Si los LED STATE y DIA parpadean de forma alterna, se confirma que el proceso de configuración ha finalizado correctamente.

Si hay errores de configuración, se ilumina el LED DIA rojo y el LED STATE verde muestra un código de parpadeo (véase el capítulo 13. *Tabla de estados del sistema CTP-I.-BP en la página 24*).

3. Desconecte la tensión de servicio (mín. 3 s).
  - ➔ El código del actuador recién configurado se activa en el interruptor de seguridad.
4. Conecte la tensión de servicio.
  - ➔ El aparato funciona en modo normal.

### 12.3. Control de funcionamiento



#### ADVERTENCIA

Lesiones mortales por fallos durante la instalación y el control de funcionamiento.

- Antes de realizar el control de funcionamiento, asegúrese de que no haya personas en la zona de peligro.
- Tenga en cuenta la normativa vigente en materia de prevención de accidentes.

#### 12.3.1. Comprobación mecánica del funcionamiento

El actuador debe poder introducirse con facilidad en el cabezal actuador. Para realizar la comprobación, cierre varias veces el resguardo. En el caso de aparatos con desbloqueo mecánico (desbloqueo de emergencia o antipánico), también debe comprobarse el buen funcionamiento del dispositivo de desbloqueo.

#### 12.3.2. Comprobación eléctrica del funcionamiento

Después de la instalación y tras producirse cualquier fallo debe realizarse un control completo de la función de seguridad. Proceda de la siguiente manera:











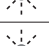




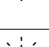

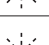
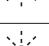
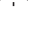
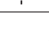
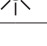
1. Conecte la tensión de servicio.
  - ➔ La máquina no debe ponerse en marcha automáticamente.
  - ➔ El interruptor de seguridad realiza un autotest. A continuación, el LED STATE verde parpadea a intervalos regulares.
2. Cierre todos los resguardos.
  - ➔ La máquina no debe ponerse en marcha automáticamente.
  - ➔ El LED STATE verde se enciende de forma permanente.
3. Habilite el funcionamiento en el sistema de control.
  - ➔ La máquina debe desconectarse y no debe ser posible ponerla en marcha mientras el resguardo esté abierto.












Repita los pasos 2 a 4 para cada resguardo. Compruebe en cada resguardo que la activación del bloqueo no afecte a la función de seguridad.

### 12.4. Restablecimiento de fábrica

Antes de la conexión, ponga las dos salidas FO1A y FO1B a 0 V o establezca el bit *Ox1E* por medio de la comunicación IO-Link.

### 13. Tabla de estados del sistema CTP-I.-BP

Modo de funcionamiento	Actuador/posición de la puerta	Salidas de seguridad FO1A y FO1B 	Señal del bloqueo OL	Señal de posición de la puerta OD	Indicador LED Salida		LOCK (amarillo)	Estado
					STATE (verde)	DIA (rojo) y señal de diagnóstico OI		
Autotest	X	Off	Off	Off	 5 Hz	○	○	Autotest tras power up.
	X	Off	Off	Off	 5 Hz	 1 x	○	Sin comunicación con la pasarela BR/IO-Link.
Funcionamiento normal	Cerrada	On	On	On		○		Funcionamiento normal, puerta cerrada y bloqueada.
	Abierta	Off	Off	Off	 1 x	○	 1 x	Funcionamiento normal, puerta abierta, listo para el bloqueo.
	Cerrada	Off	Off	On	 1 inverso	○	○	Funcionamiento normal, puerta cerrada y <b>no</b> bloqueada.
	Abierta	Off	Off	Off	 1 x	○	○	Funcionamiento normal, puerta abierta.
Proceso de configuración (solo Unicode)	Abierta	Off	Off	Off	 3 x	○	○	Dispositivo en estado de puesta a punto para la configuración.
	Cerrada	Off	X	On	 1 Hz	○	○	Proceso de configuración.
	X	Off	X	X	 ↔ 		○	Confirmación del éxito del proceso de configuración.
Indicación de errores	X	Off	x	x	 1 x	 o bien:	○	Error en el servicio de configuración (solo Unicode) El actuador se ha alejado de la zona de reacción antes de que finalizara el proceso de configuración, o bien se ha detectado un actuador defectuoso.
	X	Off	Off	Off	 3 x		○	Error de lectura (p. ej., actuador defectuoso).
	X	Off	Off	Off	 4 x	 1 inverso	○	Error de salida (p. ej., conexión cruzada, pérdida de la capacidad de conmutación).
	X	Off	X	X	 5 x		○	Actuador bloqueado detectado/fallo ambiental.
	X	Off	Off	Off	○		○	Error interno/error de plausibilidad.

Explicación de los símbolos	○		El LED no se enciende.
			LED encendido.
	 1 inverso		LED encendido, se apaga brevemente 1 vez.
	 5 Hz		El LED parpadea con 5 Hz.
	 3 x		El LED parpadea tres veces y luego repite el parpadeo.
	 ↔ 		Los LED parpadean de forma alterna.
	X		Cualquier estado.

Cuando DIA efectúa 1 parpadeo inverso, la indicación de errores normalmente puede restablecerse, una vez solucionada la causa, abriendo y cerrando el resguardo. Si el error siguiera apareciendo, así como en el caso del resto de indicaciones de error, interrumpa brevemente la alimentación de tensión. Si la indicación de error no se restablece después de reiniciar el equipo, póngase en contacto con el fabricante.



**¡Importante!**

Si no encuentra el estado indicado por el aparato en la tabla de estados del sistema, es probable que exista un error interno. En tal caso, póngase en contacto con el fabricante.



### 14. Datos técnicos



#### AVISO

Si hay disponible una ficha de datos para el producto, se aplicarán los datos de la ficha.

#### 14.1. Datos técnicos del interruptor de seguridad CTP-I.-BP

Parámetro	Valor			Unidad
	Min.	Típ.	Máx.	
<b>General</b>				
Material - Cabeza del interruptor - Carcasa del interruptor	Fundición de cinc Termoplástico reforzado con fibra de vidrio			
Posición de montaje	Cualquiera			
Grado de protección	IP65/IP67/IP69/IP69K (Atornillado con el correspondiente conector hembra)			
Clase de protección según EN IEC 61558	III			
Grado de contaminación	3			
Vida útil mecánica	1 x 10 <sup>6</sup> maniobras			
Temperatura ambiental con U <sub>B</sub> = 24 V	-20	-	+50	°C
Velocidad de ataque máx. del actuador	20			rpm
Fuerza de accionamiento/extracción/retención a 20 °C	10/20/20			N
Fuerza de bloqueo F <sub>máx</sub> <sup>1)</sup>	3900			N
Fuerza de bloqueo F <sub>Zh</sub> <sup>1)</sup> según EN ISO 14119	F <sub>Zh</sub> = F <sub>máx</sub> /1,3 = 3000			N
Peso	Aprox. 0,42			kg
Tipo de conexión (según el modelo)	Conector M12, 8 polos			
Tensión de servicio U <sub>B</sub> (protegida contra inversiones de polaridad, regulada, ondulación residual < 5%)	24 ±15% (PELV)			V CC
Consumo de corriente I <sub>UB</sub>	40			mA
Para la homologación según UL se aplica	Servicio solo con alimentación de tensión de clase 2 según UL o medidas equivalentes			
Carga de activación según UL	24 V CC, Class 2			
Fusibles externos (tensión de servicio U <sub>B</sub> ) <sup>2)</sup>	0,25	-	8	A
Fusible externo (tensión de servicio del solenoide U <sub>IMP</sub> ) <sup>2)</sup>	0,5	-	8	A
Tensión de aislamiento de referencia U <sub>i</sub>	-	-	50	V
Resistencia a la sobretensión U <sub>imp</sub>	-	-	0,5	kV
Corriente de cortocircuito de referencia condicionada	100			A
Resistencia al choque y a la vibración	Según EN 60947-5-3			
Normas de protección de compatibilidad electromagnética (CEM)	Según EN 60947-5-3			
Demora de operatividad	-	5	-	s
Periodo de riesgo dispositivo independiente	-	-	270	ms
Demora del periodo de riesgo por dispositivo	5			ms
Tiempo de conexión	-	-	150	ms
Tiempo de discrepancia	-	-	10	ms
Duración del pulso de prueba	-	-	0,3	ms
Intervalo entre pulsos de prueba	100	-	-	ms
<b>Salidas de seguridad FO1A/FO1B</b> Salidas de semiconductor, conmutación p, protección contra cortocircuitos				
- Tensión de salida U <sub>FO1A</sub> /U <sub>FO1B</sub> <sup>3)</sup>				
HIGH U <sub>FO1A</sub> /U <sub>FO1B</sub>	U <sub>B</sub> - 1,5	-	U <sub>B</sub>	V CC
LOW U <sub>FO1A</sub> /U <sub>FO1B</sub>	0	-	1	
Corriente de activación por salida de seguridad	1	-	50	mA
Categoría de uso según EN 60947-5-2	CC-13 24 V 50 mA Atención: las salidas deben protegerse con un diodo de indicación libre en caso de cargas inductivas.			
Frecuencia de conmutación <sup>4)</sup>	0,5			Hz
<b>Salidas de monitorización OL, OI, OD</b> Conmutación p, protección contra cortocircuitos				
Tensión de salida	0,8 x U <sub>B</sub>	-	U <sub>B</sub>	V CC
Carga máxima	-	-	10	mA
<b>Solenoide</b>				
Tensión de servicio del solenoide U <sub>IMP</sub> (protegida contra inversiones de polaridad, regulada, ondulación residual < 5 %)	24 -15%/+10%			V CC
Consumo de corriente del solenoide I <sub>IMP</sub>	400			mA
Potencia de conexión	6			W
Tiempo de conexión (TC)	100			%

Parámetro	Valor			Unidad
	Min.	Típ.	Máx.	
<b>Valores de fiabilidad según EN ISO 13849-1 5)</b>				
Tiempo de servicio		20		Años
<b>Supervisión de la posición del resguardo</b>				
Categoría		4		
Nivel de prestaciones (PL)		e		
PFH <sub>D</sub>		5,38 x 10 <sup>-9</sup> /h		

1) En función del actuador empleado

2) Característica de disparo semirretardada

3) Valores para una corriente de activación de 50 mA independientemente de la longitud del cable

4) Corresponde a la frecuencia de accionamiento.

5) Para conocer la fecha de edición, véase declaración de conformidad en el capítulo 18

## 14.2. Tiempos típicos del sistema

Los valores exactos pueden consultarse en los datos técnicos.

**Demora de operatividad:** tras la conexión, el aparato realiza un autotest. El sistema no estará operativo hasta que haya transcurrido este tiempo.

**Tiempo de conexión de las salidas de seguridad:** el tiempo de reacción máximo  $t_{on}$  es el tiempo desde el momento en que el resguardo está bloqueado hasta que se activan las salidas de seguridad.

**Control de sincronización de las entradas de habilitación F11A/F11B:** si las entradas de habilitación tienen un estado de conmutación diferente durante más de un tiempo determinado, las salidas de seguridad FO1A y FO1B se desconectan. El dispositivo pasa al estado de error.

**Periodo de riesgo según EN 60947-5-3:** el periodo de riesgo es el tiempo máximo transcurrido desde que el actuador se aleja de la zona de reacción hasta la desconexión segura de al menos una de las salidas de seguridad FO1A o FO1B. Esto también es aplicable en caso de que en ese periodo se produzca un error interno o externo.

**Tiempo de discrepancia:** las salidas de seguridad FO1A y FO1B se conmutan con un ligero desfase. Como muy tarde, tras el tiempo de discrepancia, tendrán el mismo estado de señal.

**Pulsos de prueba en las salidas de seguridad:** el dispositivo genera pulsos de prueba propios en las salidas de seguridad FO1A y FO1B. Cualquier sistema de control conectado detrás debe tolerar estos pulsos de prueba.

Esto normalmente se parametriza en los sistemas de control. Si su sistema de control no se puede parametrizar o precisa de pulsos de prueba más cortos, póngase en contacto con nuestro servicio de asistencia técnica.

Los pulsos de prueba se emiten también con las salidas de seguridad desconectadas.

## 14.3. Homologaciones de equipos de radio

FCC ID: 2AJ58-13

IC: 22052-13



### FCC/IC-Requirements

This device complies with part 15 of the FCC Rules and with Industry Canada's licence-exempt RSSs. Operation is subject to the following two conditions:

- 1) This device may not cause harmful interference, and
- 2) this device must accept any interference received, including interference that may cause undesired operation.

Changes or modifications not expressly approved by the party responsible for compliance could void the user's authority to operate the equipment.

NOTE: This equipment has been tested and found to comply with the limits for a Class A digital device, pursuant to part 15 of the FCC Rules. These limits are designed to provide reasonable protection against harmful interference when the equipment is operated in a commercial environment. This equipment generates, uses, and can radiate radio frequency energy and, if not installed and used in accordance with the instruction manual, may cause harmful interference to radio communications.

Operation of this equipment in a residential area is likely to cause harmful interference in which case the user will be required to correct the interference at his own expense.

Le présent appareil est conforme aux CNR d'Industrie Canada applicables aux appareils radio exempts de licence. L'exploitation est autorisée aux deux conditions suivantes :

- (1) l'appareil ne doit pas produire de brouillage, et
- (2) l'utilisateur de l'appareil doit accepter tout brouillage radioélectrique subi, même si le brouillage est susceptible d'en compromettre le fonctionnement.

### Supplier's Declaration of Conformity

#### 47 CFR § 2.1077 Compliance Information

#### Unique Identifier:

CTP-I-AR SERIES  
CTP-I1-AR SERIES  
CTP-I2-AR SERIES  
CTP-IBI-AR SERIES  
CTP-L1-AR SERIES  
CTP-L2-AR SERIES  
CTP-LBI-AR SERIES  
CTP-I-AP SERIES  
CTP-I1-AP SERIES  
CTP-I2-AP SERIES  
CTP-IBI-AP SERIES  
CTP-L1-AP SERIES  
CTP-L2-AP SERIES  
CTP-LBI-AP SERIES  
CTA-BR SERIES  
CTA-BP SERIES  
CTP-BR SERIES  
CTP-BP SERIES

### Responsible Party – U.S. Contact Information

#### EUCHNER USA Inc.

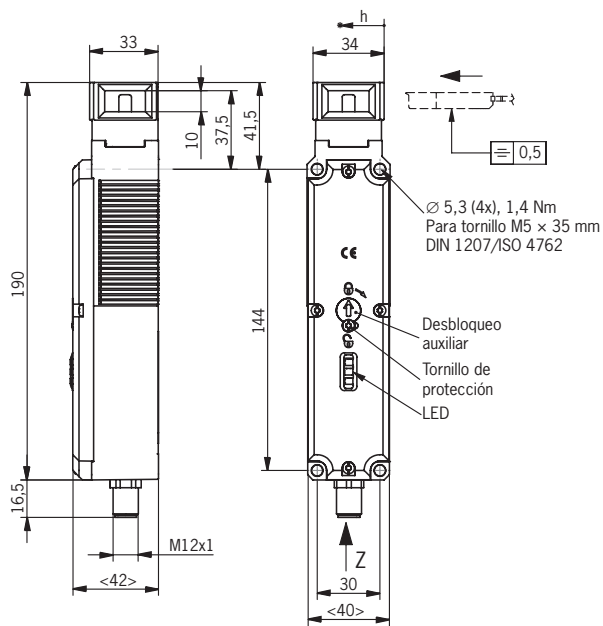
1860 Jarvis Avenue  
Elk Grove Village, Illinois 60007

+1 315 701-0315  
info(at)euchner-usa.com  
<http://www.euchner-usa.com>

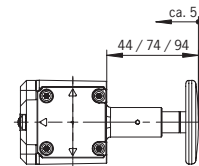
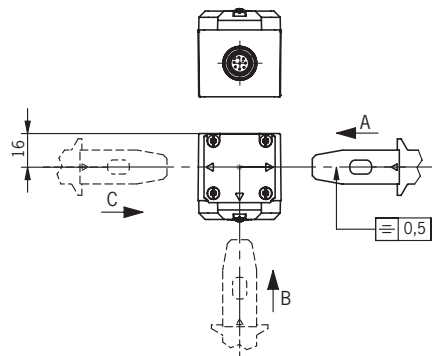
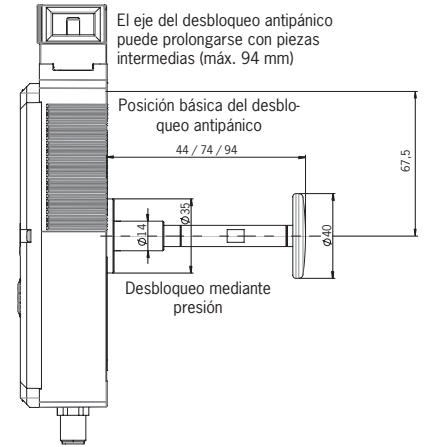
ES

**14.4. Plano de dimensiones del interruptor de seguridad CTP...**

Versión con conector M12

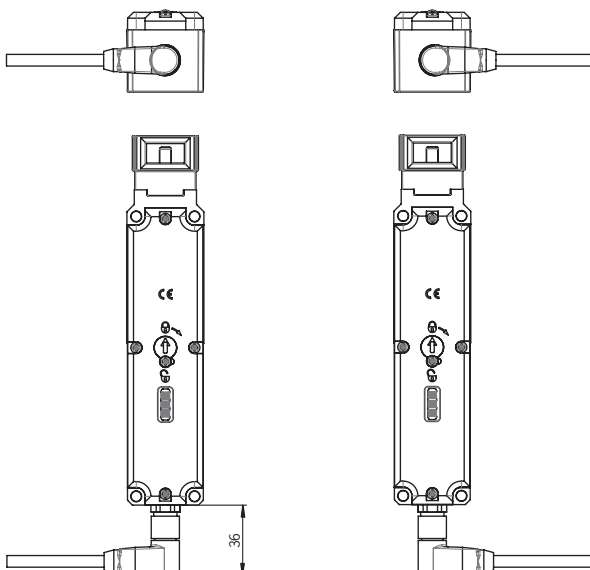


**Con desbloqueo antipánico**

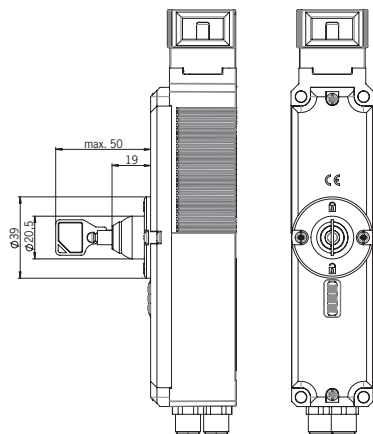


Salida de cable C

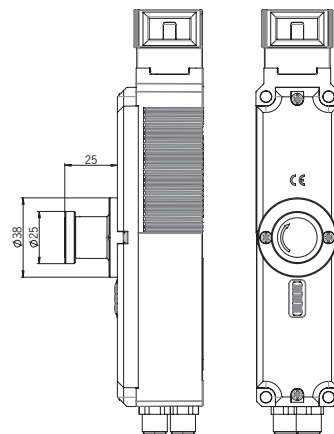
Salida de cable A



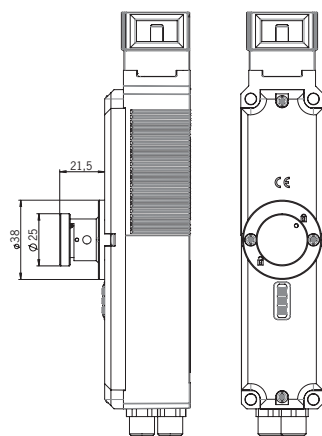
Con dispositivo de desbloqueo auxiliar con llave



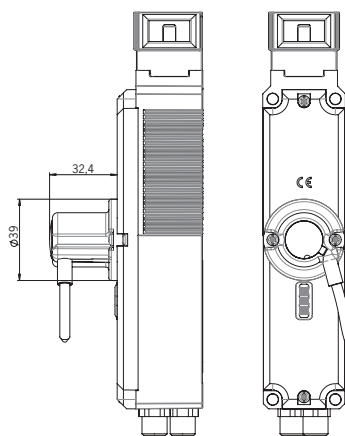
Con dispositivo de desbloqueo, con reposicionamiento automático



Con dispositivo de desbloqueo de emergencia



Con desbloqueo por cable Bowden



**14.5. Datos técnicos del actuador CTP-...**

Parámetro	Valor			Unidad
	Mín.	Tip.	Máx.	
Material de la carcasa	Plástico reforzado con fibra de vidrio			
Peso	0,03 ... 0,06 (según el modelo)			kg
Temperatura ambiental	-20	-	+55	°C
Grado de protección	IP65/IP67/IP69/IP69K			
Vida útil mecánica	1 x 10 <sup>6</sup>			
Fuerza de bloqueo	F <sub>máx</sub>	F <sub>ZH</sub> (ISO 14119)		N
- Actuador recto	3900	3000		
- Actuador radial	2600	2000		
- Actuador acodado	1500	1100		
Posición de montaje	Cualquiera			
Alimentación de tensión	Inductiva a través de la cabeza de lectura			

**14.5.1. Plano de dimensiones del actuador CTP-...**

	Plano de dimensiones	Radio de puerta mín. [mm]	N.º de pedido/artículo
Actuadores rectos	<p>Color: rojo</p>		<b>126015</b> A-CH-GSST-126015

Actuadores acodados	Plano de dimensiones	Radio de puerta mín. [mm]	N.º de pedido/artículo
	<div data-bbox="279 403 702 683"> </div> <p data-bbox="399 694 574 728">Acodado, hacia arriba</p> <div data-bbox="279 1131 702 1332"> </div> <p data-bbox="399 1344 574 1377">Acodado, hacia abajo</p>	<div data-bbox="909 336 1181 571"> </div> <div data-bbox="909 593 1133 761"> </div> <div data-bbox="909 772 1173 974"> </div> <div data-bbox="869 974 1189 1243"> <p data-bbox="869 974 917 1008">A-A</p> </div> <div data-bbox="901 1254 1141 1489"> </div>	<p data-bbox="1276 548 1436 593"><b>122667</b> A-CHW-SST-122667</p> <p data-bbox="1276 1220 1436 1265"><b>122668</b> A-CHW-SST-122668</p>

Plano de dimensiones		Radio de puerta mín. [mm]	N.º de pedido/artículo	
Actuador radial			<p>X = 53 mm (122671, 122672)                  X = 49 mm (122669, 122670)</p>	<p><b>122671</b>                  A-C-HRL-LS-122671</p>
			<p><b>122672</b>                  A-C-HRR-LS-122672</p>	
			<p>X = 41 mm (122673, 122674)                  X = 45 mm (122675, 122676)</p>	<p><b>122675</b>                  A-C-HRO-LS-122675</p>
			<p>X = 41 mm (122673, 122674)                  X = 45 mm (122675, 122676)</p>	<p><b>122676</b>                  A-C-HRULS-122676</p>



**Consejo**

El actuador incluye tornillos que no pueden abrirse fácilmente con una herramienta.



## 15. Información de pedido y accesorios



### Consejo

Puede consultar los accesorios adecuados, como cables o material de montaje, en [www.euchner.com](http://www.euchner.com). Al realizar la búsqueda, indique el número de pedido de su artículo y abra la vista de artículos. En *Accesorios* encontrará los accesorios que pueden combinarse con su artículo.

## 16. Controles y mantenimiento



### ADVERTENCIA

Peligro de lesiones graves por pérdida de la función de seguridad.

- En caso de daños o de desgaste, el interruptor debe sustituirse entero junto con el actuador. No está permitido el cambio de piezas sueltas o de módulos.
- A intervalos regulares y tras cada error, compruebe el buen funcionamiento del dispositivo. Para conocer los intervalos posibles, consulte la norma EN ISO 14119:2013, apartado 8.2.

Para garantizar un funcionamiento correcto y duradero es preciso realizar los siguientes controles periódicos:

- comprobación de la función de conmutación (véase el capítulo 12.3. *Control de funcionamiento en la página 23*);
- comprobación de todas las funciones adicionales (p. ej., desbloqueo antipánico, pieza de bloqueo, etc.);
- comprobación de la fijación correcta de los dispositivos y conexiones;
- comprobación de posible suciedad.

No se requieren trabajos de mantenimiento. Las reparaciones del dispositivo deben ser llevadas a cabo únicamente por el fabricante.



### AVISO

El año de fabricación figura en la esquina inferior derecha de la inscripción por láser. También encontrará en el aparato el número de versión actual con el formato (V X.X.X).

## 17. Asistencia

En caso de requerir asistencia técnica, póngase en contacto con:

EUCHNER GmbH + Co. KG  
Kohlhammerstraße 16  
70771 Leinfelden-Echterdingen  
Alemania

### Teléfono de asistencia:

+49 711 7597-500

### Correo electrónico:

[support@euchner.de](mailto:support@euchner.de)

### Página web:

[www.euchner.com](http://www.euchner.com)

## 18. Declaración de conformidad

La declaración de conformidad forma parte del manual de instrucciones.

La declaración de conformidad UE completa se puede consultar en [www.euchner.com](http://www.euchner.com). Para ello, al realizar la búsqueda, introduzca el número de pedido de su dispositivo. El documento está disponible en el apartado *Descargas*.





EUCHNER GmbH + Co. KG  
Kohlhammerstraße 16  
70771 Leinfelden-Echterdingen  
Alemania  
info@euchner.de  
www.euchner.com

Versión:  
MAN20001421-03-03/23  
Título:  
Manual de instrucciones  
Interruptor de seguridad con codificación por transponder  
CTP-I-BP  
(Traducción del manual de instrucciones original)  
Copyright:  
© EUCHNER GmbH + Co. KG, 03/2023

Sujeto a modificaciones técnicas sin previo aviso. Todo error tipográfico, omisión o modificación nos exime de cualquier responsabilidad.