


EUCHNER

Manual de instrucciones

**Interruptor de seguridad con codificación por transponder sin bloqueo
CTP-I-BP Unicode/Multicode V1.3.X**

ES

Contenido

1.	Sobre este documento	4
1.1.	Validez	4
1.2.	Grupo de destinatarios	4
1.3.	Explicación de los símbolos	4
1.4.	Documentos complementarios	4
2.	Utilización correcta	5
3.	Descripción de la función de seguridad	6
4.	Responsabilidad y garantía	6
5.	Indicaciones de seguridad generales	6
6.	Funcionamiento	7
6.1.	Salidas/bits de monitorización	7
6.1.1.	Señal de posición de la puerta OD	7
6.1.2.	Señal de diagnóstico OI	7
6.1.3.	Señal de estado OM	7
6.1.4.	Conexión de comunicación C	7
6.2.	Versión CTP Extended	7
6.3.	Estados de conmutación	8
7.	Cambio de la dirección de ataque	8
8.	Montaje	9
9.	Conexión eléctrica	10
9.1.	Información sobre 	11
9.2.	Seguridad contra averías	11
9.3.	Protección de la alimentación de tensión	11
9.4.	Requisitos de los cables de conexión	12
9.5.	Asignación de contactos del interruptor de seguridad CTP-...-BP-...-SA-... con conector M12, 8 polos	12
9.6.	Conexión	13
9.7.	Indicaciones acerca del funcionamiento en sistemas de control seguros	14
10.	Uso de los datos de comunicación	15
10.1.	Conexión a una pasarela BR/IO-Link GWY-CB	15
10.2.	Conexión a un relé de seguridad ESM-CB	15
10.3.	Resumen de datos de comunicación	15
10.3.1.	Datos cíclicos (datos de proceso)	15
10.3.2.	Datos acíclicos (datos de dispositivo y eventos)	16

11.	Puesta en marcha	17
11.1.	Indicadores LED	17
11.2.	Configuración del actuador (solo en caso de evaluación Unicode).....	17
11.3.	Control de funcionamiento.....	18
11.3.1.	Comprobación mecánica del funcionamiento.....	18
11.3.2.	Comprobación eléctrica del funcionamiento	18
11.4.	Restablecimiento de fábrica.....	18
12.	Tabla de estados del sistema CTP-I-BP	19
13.	Datos técnicos	20
13.1.	Datos técnicos del interruptor de seguridad CTP-I-BP	20
13.2.	Tiempos típicos del sistema	21
13.3.	Homologaciones de equipos de radio.....	22
13.4.	Plano de dimensiones del interruptor de seguridad CTP... ..	23
13.5.	Datos técnicos del actuador CTP-... ..	24
13.5.1.	Plano de dimensiones del actuador CTP-... ..	24
14.	Información de pedido y accesorios	27
15.	Controles y mantenimiento	27
16.	Asistencia	27
17.	Declaración de conformidad	27

1. Sobre este documento





1.1. Validez

El presente manual de instrucciones es válido para todos los CTP-I-BP de la versión V1.3.X. Junto con el documento *Información de seguridad* y, dado el caso, la ficha de datos disponible, este manual de instrucciones constituye la información completa del aparato para el usuario.

1.2. Grupo de destinatarios






Constructores y planificadores de instalaciones de dispositivos de seguridad en máquinas, así como personal de puesta en marcha y servicio, que cuenten con conocimientos específicos sobre el manejo de componentes de seguridad.

1.3. Explicación de los símbolos

Símbolo/ representación	Significado
	Documento impreso
	Documento disponible para su descarga en www.euchner.com
 PELIGRO ADVERTENCIA ATENCIÓN	Indicaciones de seguridad Peligro de muerte o lesiones graves Advertencia de posibles lesiones Atención por posibilidad de lesiones leves
 AVISO ¡importante!	Aviso sobre posibles daños en el dispositivo Información importante
Consejo	Consejo o información de utilidad

1.4. Documentos complementarios

La documentación completa de este aparato está compuesta por los siguientes documentos:

Título del documento (número de documento)	Contenido	
Información de seguridad (2525460)	Información de seguridad básica	
Manual de instrucciones (MAN20001422)	(Este documento)	
Declaración de conformidad	Declaración de conformidad	
Dado el caso, la ficha de datos disponible	Información específica del artículo en caso de modificación o ampliación	 



¡Importante!

Lea siempre todos los documentos para obtener información completa sobre la instalación, la puesta en marcha y el manejo seguros del aparato. Los documentos se pueden descargar en www.euchner.com. Al realizar la búsqueda, introduzca el número de documento.

2. Utilización correcta

Los interruptores de seguridad de la serie CTP-I-BP... son dispositivos de enclavamiento sin bloqueo (tipo 4). El dispositivo cumple los requisitos de la norma EN IEC 60947-5-3. Los dispositivos con evaluación Unicode presentan un nivel de codificación alto; los dispositivos con evaluación Multicode presentan un nivel de codificación bajo.

En combinación con un resguardo móvil y el sistema de control de la máquina, este componente de seguridad evita que la máquina ejecute funciones peligrosas mientras el resguardo esté abierto. Si el resguardo se abre durante el funcionamiento peligroso de la máquina, se emite una orden de parada.

Esto significa que:

- las órdenes de arranque que provoquen un funcionamiento peligroso de la máquina solo podrán ser efectivas si el resguardo está cerrado;
- la apertura del resguardo provoca una orden de parada, y
- el cierre de un resguardo no puede por sí mismo provocar el inicio de una función peligrosa de la máquina, sino que para ello debe producirse una orden de arranque independiente. Para conocer las excepciones a estas reglas, consulte EN ISO 12100 o las normas C relevantes.

Antes de utilizar el dispositivo es preciso realizar una evaluación de riesgos de la máquina, p. ej., conforme a las siguientes normas:

- EN ISO 13849-1
- EN ISO 12100
- IEC 62061

La utilización correcta incluye el cumplimiento de los requisitos pertinentes de montaje y funcionamiento, especialmente conforme a las siguientes normas:

- EN ISO 13849-1
- EN ISO 14119
- EN 60204-1

El interruptor de seguridad solo debe utilizarse en combinación con el actuador de EUCHNER previsto para ello y los correspondientes componentes de conexión de EUCHNER. EUCHNER no puede garantizar un funcionamiento seguro si se utilizan otros actuadores u otros componentes de conexión.



¡Importante!

- El usuario es el único responsable de la integración correcta del aparato en un sistema global seguro. Para ello, el sistema completo debe validarse, p. ej., conforme a la norma EN ISO 13849-2.
- Deben emplearse únicamente componentes autorizados de acuerdo con la tabla que figura a continuación.

Tabla 1: Posibilidades de combinación de los componentes CTP

Interruptores de seguridad	Actuador	
	A-C-H...	
CTP-I-BP Unicode/Multicode	●	
Explicación de los símbolos	●	Combinación posible

3. Descripción de la función de seguridad

Los dispositivos de esta serie presentan las siguientes funciones de seguridad:

Supervisión de la posición del resguardo (dispositivo de enclavamiento según EN ISO 14119)

- › Función de seguridad (véase el capítulo 6.3. *Estados de conmutación en la página 8*):
 - Si el resguardo está abierto, las salidas de seguridad están desconectadas (vigilancia de la posición de la puerta).
- › Parámetros de seguridad: categoría, nivel de prestaciones, PFH_D (véase el capítulo 13. *Datos técnicos en la página 20*).

4. Responsabilidad y garantía

Se declinará toda responsabilidad y quedará anulada la garantía en caso de que no se observen las condiciones de utilización correctas o si no se tienen en cuenta las indicaciones de seguridad, así como en caso de no realizarse los eventuales trabajos de mantenimiento de la forma especificada.

5. Indicaciones de seguridad generales

La función de los interruptores de seguridad es proteger a las personas. El montaje y la manipulación incorrectos pueden causar lesiones personales mortales.

Compruebe el funcionamiento seguro del resguardo especialmente en los siguientes casos:

- › tras cada puesta en marcha;
- › cada vez que se sustituya un componente del sistema;
- › tras un largo periodo de inactividad;
- › tras cualquier fallo.

En cualquier caso, como parte del programa de mantenimiento, debe comprobarse cada cierto tiempo si el resguardo funciona correctamente.



ADVERTENCIA

Peligro de muerte por montaje o alteración (manipulación) inadecuados. Los componentes de seguridad cumplen una función de protección personal.

- › Los componentes de seguridad no deben puentearse, desconectarse, retirarse o inutilizarse de cualquier otra manera. A este respecto, tenga en cuenta especialmente las medidas para reducir las posibilidades de puenteo que recoge el apartado 7 de la norma EN ISO 14119:2013.
- › El proceso de activación debe iniciarse siempre a través del actuador especialmente previsto para ello.
- › Asegúrese de que no se produce alteración alguna mediante actuadores de repuesto (solo para evaluación Multicode). Para ello, limite el acceso a los actuadores y, p. ej., a las llaves de desbloqueo.
- › El montaje, la conexión eléctrica y la puesta en marcha deben ser realizados exclusivamente por personal especializado autorizado con los siguientes conocimientos:
 - conocimientos específicos sobre el manejo de componentes de seguridad;
 - conocimientos sobre la normativa de compatibilidad electromagnética aplicable;
 - conocimientos sobre la normativa vigente sobre seguridad en el trabajo y prevención de riesgos laborales.



¡Importante!

Antes de la utilización, lea el manual de instrucciones y guárdelo en un lugar seguro. Asegúrese de que esté siempre disponible durante los trabajos de montaje, puesta en marcha y mantenimiento. Por este motivo, le sugerimos que guarde una copia impresa del manual de instrucciones. El manual de instrucciones puede descargarse de la página web www.euchner.com.

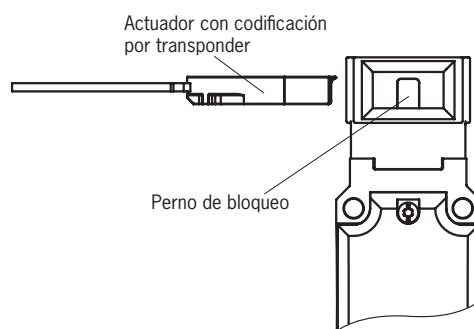
6. Funcionamiento

El dispositivo supervisa la posición de los resguardos móviles.

El sistema está formado por los siguientes componentes: actuador codificado (transponder) e interruptor.

En función de la versión, el dispositivo memorizará el código del actuador completo (Unicode) o no (Multicode).

- ▶ **Dispositivos con evaluación Unicode:** para que el sistema detecte un actuador, este debe asignarse al interruptor de seguridad mediante un proceso de configuración. Con esta asignación inequívoca se consigue una seguridad contra la manipulación especialmente elevada. Así pues, el sistema cuenta con un nivel de codificación alto.
- ▶ **Dispositivos con evaluación Multicode:** a diferencia de los sistemas con evaluación Unicode, en los dispositivos Multicode no se pregunta por un código determinado, sino que simplemente se comprueba si se trata de un modelo de actuador que pueda ser reconocido por el sistema (evaluación Multicode). Por lo tanto, no es necesario comparar con exactitud el código del actuador con el código memorizado en el interruptor de seguridad (evaluación Unicode). Así pues, el sistema cuenta con un nivel de codificación bajo.



Al cerrar el resguardo, el actuador se introduce en el interruptor de seguridad. Al alcanzarse la distancia de activación se suministra alimentación de tensión al actuador a través del interruptor y se efectúa la transmisión de datos.

Si se reconoce una codificación autorizada, se conectan las salidas de seguridad.

Al abrirse el resguardo, se desconectan las salidas de seguridad y se borra la señal de posición de la puerta OD.

En caso de producirse un error en el interruptor de seguridad, las salidas de seguridad se desactivan y el LED DIA se ilumina en rojo. Los posibles errores se detectan como muy tarde en la siguiente orden de cierre de las salidas de seguridad (p. ej., en el arranque).

6.1. Salidas/bits de monitorización

Las señales indicadas a continuación están disponibles como bit o salida de monitorización según el modelo. Los bits de monitorización se evalúan a través de la pasarela BR/IO-Link. Para más información al respecto, consulte la ficha de datos correspondiente.

6.1.1. Señal de posición de la puerta OD

La señal de posición de la puerta se transmite en cuanto el actuador esté insertado en la cabeza del interruptor (estado: resguardo cerrado).

6.1.2. Señal de diagnóstico OI

La señal de diagnóstico está presente en caso de error (misma condición de conexión que el LED DIA).

6.1.3. Señal de estado OM

La señal de estado está presente cuando las salidas de seguridad del dispositivo están conectadas.

6.1.4. Conexión de comunicación C

Una salida de monitorización con la letra complementaria C tiene la función adicional de una conexión de comunicación a una pasarela BR/IO-Link. El interruptor envía datos cíclicos y acíclicos. En el capítulo 10. *Uso de los datos de comunicación en la página 15* encontrará un resumen de los datos de comunicación.


Si no hay conectada ninguna pasarela BR/IO-Link, esta salida se comporta como una salida de monitorización.

6.2. Versión CTP Extended

Los dispositivos de la versión Extended incluyen elementos de mando/indicación en la tapa de la carcasa. Para más información al respecto, consulte la ficha de datos correspondiente.

6.3. Estados de conmutación

Los estados de conmutación detallados de los interruptores se muestran en la tabla de estados del sistema (véase el capítulo 12. *Tabla de estados del sistema CTP-I-BP en la página 19*). En ella se describen todas las salidas de seguridad, las señales y los LED indicadores.

	Resguardo cerrado	Resguardo abierto
Salidas de seguridad FO1A y FO1B 	On	Off
Señal de posición de la puerta OD	On	Off

7. Cambio de la dirección de ataque

La dirección de ataque solo debe cambiarse si fuera necesario aproximarse al interruptor desde atrás.

Proceda de la siguiente manera:

1. Afloje los tornillos del interruptor de seguridad.
2. Ajuste la dirección deseada.
3. Apriete los tornillos con 1,2 Nm.

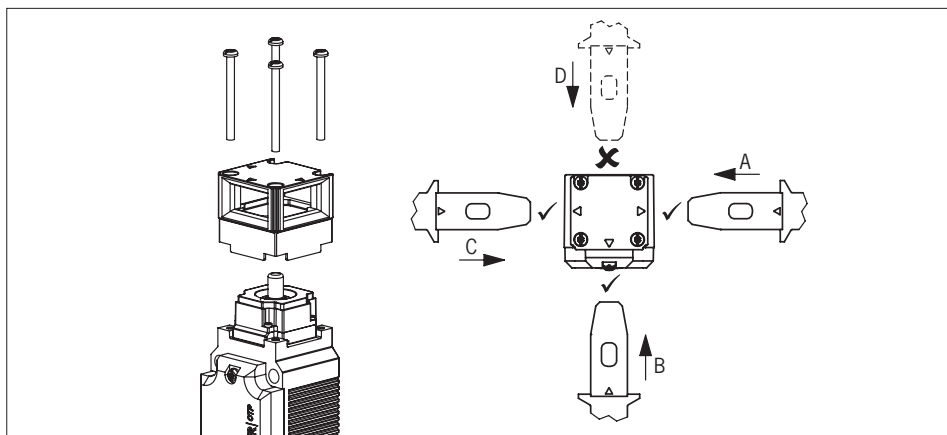


Fig. 1: Cambio de la dirección de ataque

8. Montaje



ATENCIÓN

Los interruptores de seguridad no deben puentearse (puentear los contactos), desconectarse, retirarse o inutilizarse de cualquier otra manera.

- › Consulte el apartado 7 de la norma EN ISO 14119:2013 para reducir las posibilidades de puenteo de los dispositivos de enclavamiento.



ATENCIÓN

Daños en el aparato y fallos de funcionamiento debido a un montaje incorrecto.

- › El interruptor de seguridad y el actuador no deben utilizarse como tope.
- › Consulte los apartados 5.2 y 5.3 de la norma EN ISO 14119:2014 para la fijación del interruptor de seguridad y el actuador. Además, tenga en cuenta estas directrices:
 - La fijación con tornillos debe tener una clase de resistencia 8.8 o superior.
 - El diámetro mínimo de los tornillos es de 4 mm para los dispositivos CTP.
 - El material de fijación se asegurará para que no se suelte (p. ej., mediante una unión material de resistencia media de los tornillos).
- › Proteja la cabeza del interruptor contra daños y contra la entrada de cuerpos extraños, como virutas, arena, abrasivos, etc.
- › Respete los radios de puerta mínimos (véase el capítulo 13.5.1. *Plano de dimensiones del actuador CTP... en la página 24*).
- › Tenga en cuenta el par de apriete para la fijación del interruptor: máx. 1,4 Nm.



ATENCIÓN

Daños en el aparato y fallos de funcionamiento debido a cambios en el material por razones medioambientales.

- › En caso de dudas sobre la influencia medioambiental o el uso en entornos agresivos, póngase en contacto con el fabricante.



¡Importante!

- › A partir de la distancia de desactivación segura S_{ar} , las salidas de seguridad permanecen desconectadas con total seguridad. Para alcanzar la distancia de desactivación segura S_{ar} , el actuador debe estar totalmente extraído de la cabeza del interruptor.
- › Para alcanzar la distancia de activación segura S_{a0} , el actuador debe estar totalmente insertado y enclavado en la cabeza del interruptor.

Alrededor del cabezal actuador deben dejarse unos 12 mm libres (véase la Fig. 2).

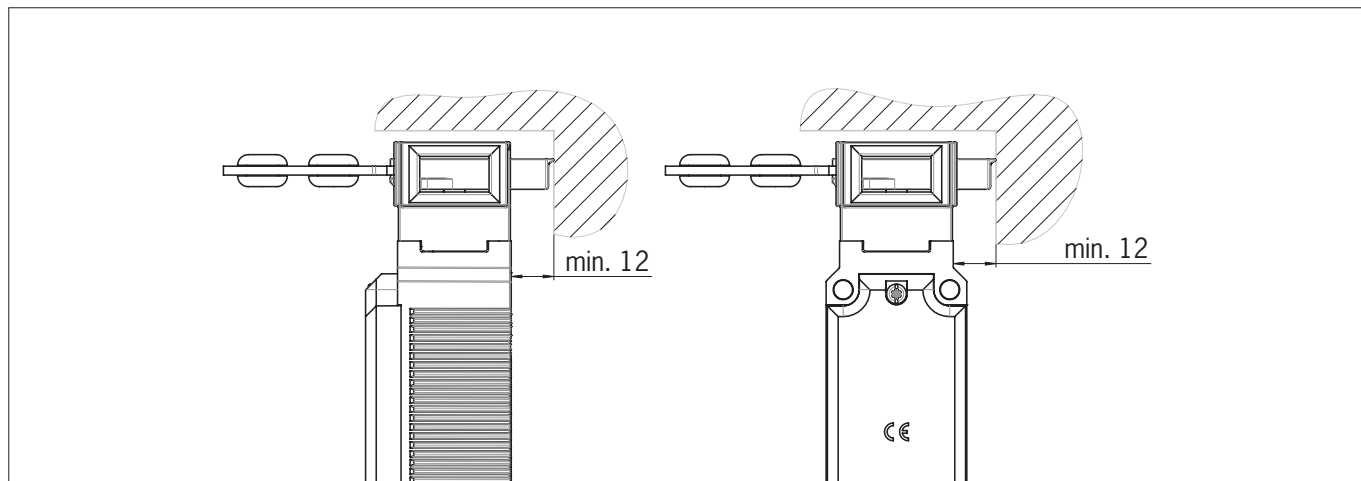


Fig. 2: Espacio libre para el cabezal actuador

9. Conexión eléctrica



ADVERTENCIA

- En caso de fallo se perderá la función de seguridad como consecuencia de una conexión errónea.
- Para garantizar la seguridad deben evaluarse siempre las dos salidas de seguridad FO1A y FO1B.
 - Las salidas de monitorización no deben utilizarse como salidas de seguridad.
 - Tienda los cables de conexión de modo que queden protegidos para evitar conexiones cruzadas.



ATENCIÓN

- Daños en el aparato o funcionamiento incorrecto debido a una conexión errónea.
- No utilice sistemas de control con sincronización, o bien desactive la sincronización del sistema de control. El dispositivo genera un pulso de prueba propio en las salidas de seguridad. Los sistemas de control posconectados deben tolerar estos pulsos de prueba, que pueden tener una duración de hasta 300 µs. En función de la inercia del dispositivo posconectado (sistema de control, relé, etc.), esto podría tener como consecuencia unos procesos de conmutación breves. Con las salidas de seguridad desconectadas, los pulsos de prueba solo se pueden emitir durante el inicio del dispositivo.
 - Las entradas de las unidades de evaluación conectadas deben tener conmutación positiva, ya que las dos salidas de los interruptores de seguridad suministran un nivel de +24 V cuando están activadas.
 - Todas las conexiones eléctricas deben aislarse de la alimentación principal, ya sea por medio de transformadores de seguridad según IEC 61558-2-6 con limitación de la tensión de salida en caso de fallos o bien mediante medidas similares de aislamiento (PELV).
 - Todas las salidas eléctricas deben disponer de un circuito de protección adecuado en caso de cargas inductivas. En este sentido, las salidas deben estar protegidas con un diodo de indicación libre. No deben emplearse elementos antiparasitarios RC.
 - Los aparatos que supongan una intensa fuente de interferencias deben separarse localmente de los circuitos de entrada y salida para poder procesar las señales. El cableado de los circuitos de seguridad debe separarse lo máximo posible de los cables de los circuitos de potencia.
 - Para evitar perturbaciones de compatibilidad electromagnética, las condiciones ambientales y de servicio físicas del lugar de montaje del aparato deben cumplir los requisitos de la norma EN 60204-1 (CEM).
 - Tenga en cuenta los posibles campos de perturbaciones en dispositivos como convertidores de frecuencia o calentadores por inducción. Tenga en cuenta las indicaciones sobre CEM de los manuales del fabricante correspondiente.



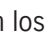


¡Importante!

Si el aparato no muestra señales de funcionamiento tras conectar la tensión de servicio (p. ej., si no parpadea el LED STATE verde), el interruptor de seguridad debe devolverse al fabricante sin abrir.

9.1. Información sobre



¡Importante!

- Para que la utilización cumpla con los requisitos , debe emplearse una alimentación de tensión según UL1310 que tenga la característica *for use in Class 2 circuits*. De forma alternativa se puede utilizar una alimentación de tensión con tensión o corriente limitada, siempre que se cumplan los siguientes requisitos:
 - La fuente de alimentación está aislada galvánicamente en combinación con un fusible según UL248. Según los requisitos de , el fusible debe estar diseñado para máx. 3,3 A e integrado en el circuito de 30 V CC. Dado el caso, use unos valores de conexión más bajos para su dispositivo (véanse los datos técnicos).
- Para que la utilización cumpla con los requisitos ¹⁾, debe usarse un cable de conexión que aparezca en las listas del UL-Category-Code CYJV/7, con mín. 24 AWG, mín. 80 °C.

1) Observación sobre el ámbito de vigencia de la homologación UL: los aparatos han sido comprobados conforme a los requisitos de UL508 y CSA/C22.2 n.º 14 (protección contra descargas eléctricas e incendios).

9.2. Seguridad contra averías

- Las salidas de seguridad FO1A/FO1B están protegidas contra cortocircuitos.
- Las conexiones cruzadas de las salidas de seguridad se detectan al arrancar o cuando el aparato las activa.
- Las conexiones cruzadas pueden prevenirse utilizando cables blindados.

9.3. Protección de la alimentación de tensión

La protección de la alimentación de tensión debe estar en consonancia con el número de interruptores y la intensidad de la corriente necesaria para las salidas. Se aplican las siguientes reglas:

Consumo de corriente máximo de un interruptor independiente $I_{m\acute{a}x}$

$$I_{m\acute{a}x} = I_{UB} + I_{FO1A+FO1B} + I_{OX}$$

$$I_{UB} = \text{corriente de servicio del interruptor (40 mA)}$$

$$I_{OX} = \text{corriente de carga de la salida de monitorización (máx. 10 mA por salida)}$$

$$I_{FO1A+FO1B} = \text{corriente de carga de las salidas de seguridad FO1A + FO1B (2 x máx. 100 mA)}$$



¡Importante!

Para el resto de las salidas de monitorización también se deberá tener en cuenta su corriente de carga.

9.4. Requisitos de los cables de conexión



ATENCIÓN

Daños en el aparato o funcionamiento incorrecto por cables de conexión inadecuados.

- › Utilice componentes de conexión y cables de conexión de EUCHNER.
- › Si se emplean otros componentes de conexión, se aplicarán los requisitos de la siguiente tabla. EUCHNER no garantiza la seguridad del funcionamiento en caso de no cumplir las normas pertinentes.

Tenga en cuenta los siguientes requisitos que deben reunir los cables de conexión:

Para interruptores de seguridad CTP-...-BP-...-SA-... con conector M12, 8 polos

Parámetro	Valor	Unidad
Sección de conductor mín.	0,25	mm ²
R máx.	60	Ω/km
C máx.	120	nF/km
L máx.	0,65	mH/km
Tipo de cable recomendado	LIYY 8 x 0,25 mm ²	

9.5. Asignación de contactos del interruptor de seguridad CTP-...-BP-...-SA-... con conector M12, 8 polos

Conector (visto desde el lado de conexión)	PIN	Denominación	Función	Color de conductor del cable de conexión ¹⁾
1 x M12 	1	-	No conectado	WH
	2	UB	Tensión de servicio del sistema electrónico 24 V CC	BN
	3	F01A	Salida de seguridad del canal A	GN
	4	F01B	Salida de seguridad del canal B	YE
	5	O/C	Salida de monitorización de diagnóstico/comunicación	GY
	6	OD	Salida de monitorización de posición de la puerta	PK
	7	0 V	Tensión de servicio del sistema electrónico 0 V CC	BU
	8	-	No conectado	RD

1) Solo para cable de conexión estándar de EUCHNER.

9.6. Conexión

El dispositivo se conecta tal y como se muestra en la Fig. 3. Las salidas de monitorización pueden conectarse a un sistema de control.



ADVERTENCIA

En caso de fallo se perderá la función de seguridad como consecuencia de una conexión errónea.
 ▶ Para garantizar la seguridad deben evaluarse siempre las dos salidas de seguridad FO1A y FO1B.



¡Importante!

▶ Este ejemplo muestra tan solo un detalle relevante para la conexión del sistema CTP. El ejemplo representado no reproduce ninguna planificación completa del sistema. El usuario es el único responsable de la integración segura en el sistema global. Puede consultar ejemplos de aplicación detallados en www.euchner.com. Al realizar la búsqueda, solo tiene que introducir el número de pedido de su interruptor. En *Descargas* encontrará todos los ejemplos de conexión disponibles para su dispositivo.

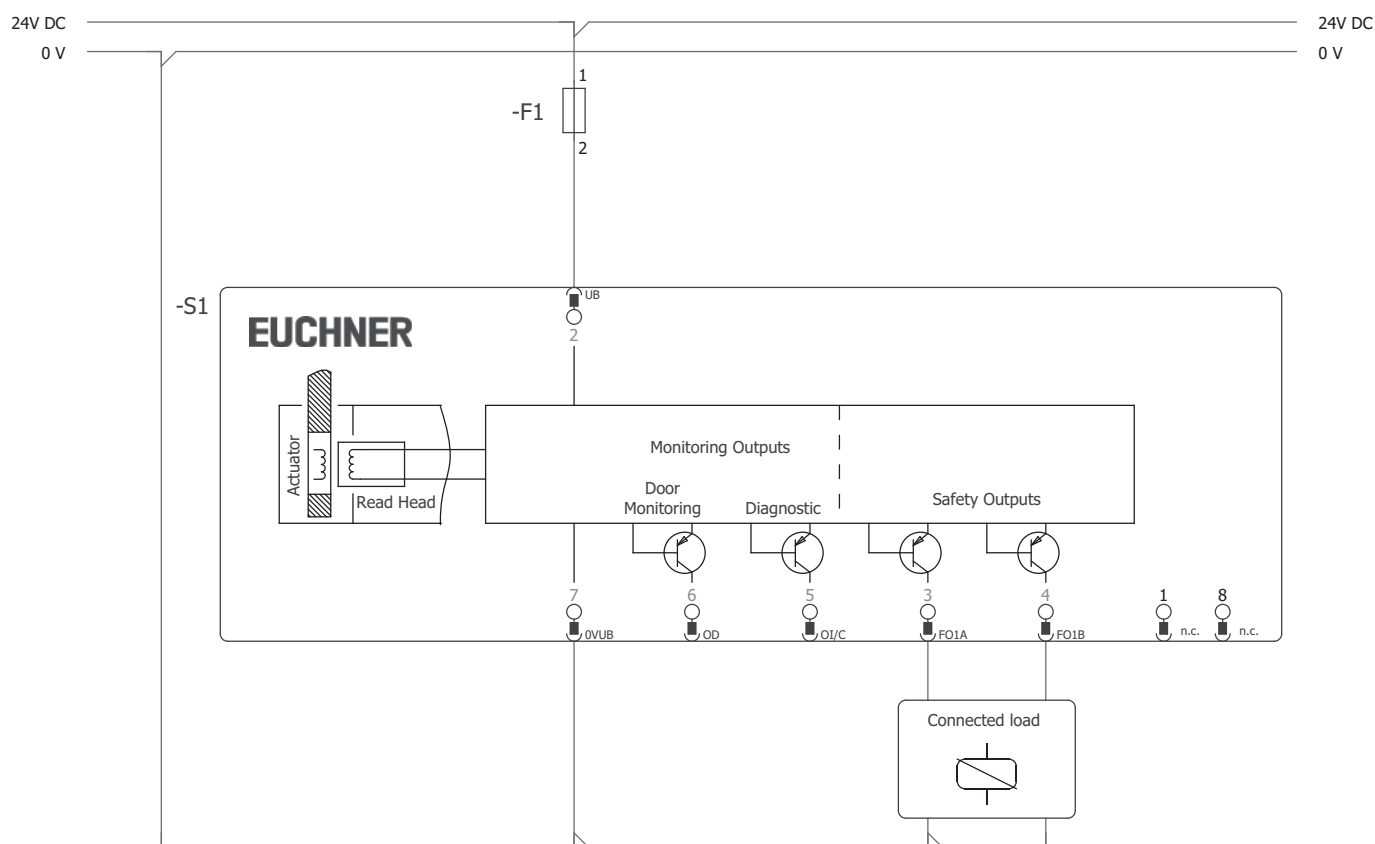


Fig. 3: Ejemplo de conexión

9.7. Indicaciones acerca del funcionamiento en sistemas de control seguros

Para la conexión a sistemas de control seguros, tenga en cuenta estas directrices:

- › Utilice una alimentación de tensión común para el sistema de control y los interruptores de seguridad conectados.
- › Para UB no debe utilizarse alimentación de tensión sincronizada. Acceda a la alimentación de tensión directamente desde la fuente de alimentación. Al conectar el suministro eléctrico a un borne de un sistema de control seguro, esta salida debe contar con corriente suficiente.
- › Las salidas de seguridad FO1A y FO1B pueden conectarse a las entradas seguras de un sistema de control. Requisito: la entrada debe ser adecuada para señales de seguridad sincronizadas (señales OSSD, p. ej., las de rejillas de luz). El sistema de control debe tolerar pulsos de prueba en las señales de entrada. Esto normalmente se parametriza en el sistema de control. Tenga también en cuenta, en su caso, las indicaciones del fabricante del sistema de control. La duración del pulso de prueba del interruptor de seguridad puede consultarse en el capítulo 13. *Datos técnicos en la página 20.*

En www.euchner.com, bajo *Asistencia/Descargas/Aplicaciones/CTP...*, puede consultar un ejemplo detallado de la conexión y la parametrización del sistema de control de distintos dispositivos. En caso necesario, también se explican las particularidades de cada dispositivo.

10. Uso de los datos de comunicación

Para usar los datos de comunicación del dispositivo y poder reenviarlos a un sistema de bus de rango superior, es necesaria una pasarela BR/IO-Link. Es posible utilizar los siguientes dispositivos:

- GWY-CB-1-BR-IO (pasarela BR/IO-Link)
- ESM-CB (relé de seguridad con pasarela BR/IO-Link integrada)

10.1. Conexión a una pasarela BR/IO-Link GWY-CB

La pasarela es un dispositivo IO-Link. La comunicación a través de IO-Link ofrece un intercambio de datos cíclicos (datos de proceso) y acíclicos (datos de dispositivo y eventos) (véase el capítulo 10.3. *Resumen de datos de comunicación en la página 15*).

La conexión de comunicación C del dispositivo ofrece la posibilidad de conectar un cable de diagnóstico a la pasarela. La conexión Ox/C establece una comunicación sin seguridad entre la pasarela y los dispositivos conectados.

Además, la comunicación IO-Link puede emplearse para las siguientes funciones:

- Restablecimiento para confirmar mensajes de error

Encontrará más información en el manual de instrucciones de su pasarela BR/IO-Link.

10.2. Conexión a un relé de seguridad ESM-CB

El relé de seguridad ESM-CB tiene una pasarela BR/IO-Link integrada. Además de sus funciones como pasarela IO-Link (véase el capítulo 10.1. *Conexión a una pasarela BR/IO-Link GWY-CB en la página 15*), el dispositivo puede conectarse a dos circuitos de sensores monitorizados de uno o dos canales. Los circuitos de sensores evalúan distintos transmisores de señales:

- El circuito de sensores S1, con detección de conexión cruzada, es ideal para sensores de seguridad de uno o dos canales.
- El circuito de sensores S2, con detección de conexión cruzada mediante transmisor de señales, es ideal para señales OSSD.

Cuando se interrumpe al menos un circuito, el relé de seguridad inicia el estado seguro. Son posibles distintos comportamientos de arranque del relé, así como distintas funciones de monitorización.

Las salidas de seguridad FO1A y FO1B del dispositivo llevan a las entradas OSSD del relé de seguridad. La conexión OD/C del dispositivo ofrece la posibilidad de conectar un cable de diagnóstico a la pasarela.

Encontrará más información en el manual de instrucciones de su relé de seguridad con pasarela BR/IO-Link integrada.

10.3. Resumen de datos de comunicación

El interruptor envía tanto datos de proceso, que se transmiten ininterrumpidamente a la unidad de evaluación (datos cíclicos), como datos que, en caso necesario, se pueden consultar de manera específica (datos acíclicos). Para más información sobre la conexión y los datos de comunicación, consulte el manual de instrucciones de la pasarela BR/IO-Link.

10.3.1. Datos cíclicos (datos de proceso)

Tabla 2: Datos cíclicos (datos de proceso)

	Bit 7	Bit 6	Bit 5	Bit 4	Bit 3	Bit 2	Bit 1	Bit 0
Byte 1	OI	-	OER	-	OM	OQ	-	OD
Byte 2	S1	S2	S3	-	OLS	-	OL	-

Tabla 3: Estado y datos de control

	Bit 7	Bit 6	Bit 5	Bit 4	Bit 3	Bit 2	Bit 1	Bit 0
Byte 1	H1	H2	H3	H1_B	H2_B	H3_B	-	-

Versión Extended

10.3.2. Datos acíclicos (datos de dispositivo y eventos)

Después de enviar uno de los siguientes comandos, los datos solicitados se proporcionan a través de la pasarela IO-Link. Para dispositivos CTP versión V1.3.X se aplica lo siguiente: El telegrama de respuesta siempre consta de 8 bytes en formato Big Endian.

Ejemplo 1: telegrama de respuesta con el comando *Envío del número ID/número de serie del dispositivo*:
 06 02 68 E0 00 01 17 00

En el ejemplo, el dispositivo tiene el número ID **157920** y el número de serie **279**.

Número Byte	Byte 0	Byte 1	Byte 2	Byte 3	Byte 4	Byte 5	Byte 6	Byte 7
Respuesta en hex.	06	02	68	E0	00	01	17	00
Descripción	Longitud de datos útiles en bytes	Número ID del dispositivo			Número de serie		Datos de relleno	
Respuesta en dec.	6 bytes	157920			279		-	

Comando		Respuesta		
HEX	Significado	Número de bytes	Secuencias de bits (formato Big Endian)	
2	Envío del número ID/número de serie del dispositivo	6	Bytes 1 - 3	Número ID del dispositivo
			Bytes 4 - 6	Número de serie
3	Envío del número de versión del dispositivo	5	Byte 1	(V)
			Bytes 2 - 4	Número de versión
5	Envío del número de dispositivos de la conexión en serie	1		
A	Frecuencia de parpadeo y posición LED	1	Solo en variantes EXTENDED	
11	Envío del número de ciclos de conmutación (solenoides)	3		
12	Envío del código de error actual	1		
13	Envío del último código de error guardado	1		
14	Envío del tamaño del archivo de registro	1		
15	Envío de la entrada del archivo de registro con índice	1		
16	Envío del código de actuador actual	5	Bytes 3 - 4	
17	Envío del código de actuador memorizado	5	Bytes 3 - 4	
18	Envío del código de actuador bloqueado	5	Bytes 3 - 4	
19	Envío de la tensión presente en mV	2		
1 A	Envío de la temperatura actual en °C	1		
1B	Envío de número de ciclos de conmutación	3		
1D	Restablecimiento para confirmar mensajes de error	-		
1E	Restablecimiento de fábrica	1	0x1E - Restablecimiento de fábrica realizado	

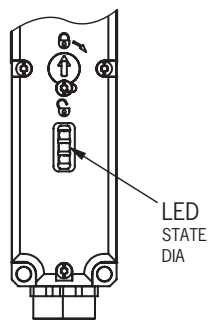
Para más información sobre estos y otros datos acíclicos, consulte el manual de instrucciones de la pasarela BR/IO-Link.

11. Puesta en marcha

11.1. Indicadores LED

Para obtener una descripción exacta de las funciones de las señales, consulte el capítulo 12. *Tabla de estados del sistema CTP-I-BP en la página 19.*

LED	Color
STATE	verde
DIA	rojo



11.2. Configuración del actuador (solo en caso de evaluación Unicode)

Antes de que el sistema configure una unidad de funcionamiento, el actuador debe asignarse al interruptor de seguridad mediante una función de configuración.

Durante el proceso de configuración, las salidas de seguridad están desconectadas, es decir, el sistema se encuentra en estado seguro.

El proceso de configuración se inicia de forma automática. El número de procesos de configuración posibles es ilimitado.



Consejo

Antes de la conexión, cierre el resguardo en el que se encuentre el actuador que desee configurar. El proceso de configuración comienza inmediatamente tras la conexión. De esta forma, la configuración resulta más sencilla, sobre todo en grandes instalaciones.



¡Importante!

- › El proceso de configuración únicamente puede llevarse a cabo si el aparato no presenta errores internos.
- › Los dispositivos en estado de fábrica permanecen listos para la configuración hasta que se ha configurado correctamente el primer actuador. Los interruptores ya configurados permanecen en el estado de puesta a punto para la configuración unos 3 minutos tras cada conexión.
- › Si se configura un nuevo actuador, el interruptor de seguridad bloquea el código de su predecesor. Este no puede volver a memorizarse enseguida con un nuevo proceso de configuración. Solo después de haber configurado un tercer código se habilita el código bloqueado del interruptor de seguridad.
- › El interruptor de seguridad solo se puede poner en servicio con el último actuador configurado.
- › Si el interruptor detecta el último actuador configurado durante la puesta a punto para la configuración, este proceso se interrumpe de inmediato y el interruptor pasa al modo de funcionamiento normal.
- › Si el actuador que se quiere configurar se encuentra en la zona de reacción menos de 30 s, no se activa.

1. Puesta a punto para la configuración:

- Dispositivos en estado de fábrica: listos para cualquier configuración tras la conexión.
- Dispositivos ya configurados: estado de puesta a punto para la configuración unos 3 minutos tras la conexión.

➔ Indicador de puesta a punto para la configuración, el LED STATE parpadea 3 veces.

2. Durante el estado de puesta a punto para la configuración, introduzca el actuador.

➔ El proceso de configuración automático comienza (duración aprox. 30 s). Durante el proceso de configuración, el LED STATE parpadea (aprox. 1 Hz).

Si los LED STATE y DIA parpadean de forma alterna, se confirma que el proceso de configuración ha finalizado correctamente.

Si hay errores de configuración, se ilumina el LED DIA rojo y el LED STATE verde muestra un código de parpadeo (véase el capítulo 12. *Tabla de estados del sistema CTP-I-BP en la página 19*).

3. Desconecte la tensión de servicio (mín. 3 s).
 - ➔ El código del actuador recién configurado se activa en el interruptor de seguridad.
4. Conecte la tensión de servicio.
 - ➔ El aparato funciona en modo normal.

11.3. Control de funcionamiento



ADVERTENCIA

Lesiones mortales por fallos durante la instalación y el control de funcionamiento.

- Antes de realizar el control de funcionamiento, asegúrese de que no haya personas en la zona de peligro.
- Tenga en cuenta la normativa vigente en materia de prevención de accidentes.

11.3.1. Comprobación mecánica del funcionamiento

El actuador debe poder introducirse con facilidad en el cabezal actuador. Para realizar la comprobación, cierre varias veces el resguardo.

11.3.2. Comprobación eléctrica del funcionamiento

Después de la instalación y tras producirse cualquier fallo debe realizarse un control completo de la función de seguridad. Proceda de la siguiente manera:

1. Conecte la tensión de servicio.
 - ➔ La máquina no debe ponerse en marcha automáticamente.
 - ➔ El interruptor de seguridad realiza un autotest. A continuación, el LED STATE verde parpadea a intervalos regulares.
 2. Cierre todos los resguardos.
 - ➔ La máquina no debe ponerse en marcha automáticamente.
 - ➔ El LED STATE verde se enciende de forma permanente.
 3. Habilite el funcionamiento en el sistema de control.
 4. Abra el resguardo.
 - ➔ La máquina debe desconectarse y no debe ser posible ponerla en marcha mientras el resguardo esté abierto.
- Repita los pasos 2 a 4 para cada resguardo.

11.4. Restablecimiento de fábrica

Antes de la conexión, ponga las dos salidas FO1A y FO1B a 0 V o establezca el bit *Ox1E* por medio de la comunicación IO-Link.

12. Tabla de estados del sistema CTP-I-BP

Modo de funcionamiento	Actuador/posición de la puerta	Salidas de seguridad FO1A y FO1B	Señal de posición de la puerta OD	Indicador LED Salida		Estado
				STATE (verde)	DIA (rojo) y señal de diagnóstico OI	
Autotest	X	Off	Off	5 Hz	○	Autotest tras power up.
	X	Off	Off	5 Hz	1 x	Sin comunicación con la pasarela BR/IO-Link.
Funcionamiento normal	Cerrada	On	On		○	Funcionamiento normal, puerta cerrada.
	Abierta	Off	Off	1 x	○	Funcionamiento normal, puerta abierta.
Proceso de configuración (solo Unicode)	Abierta	Off	Off	3 x	○	Dispositivo en estado de puesta a punto para la configuración.
	Cerrada	Off	On	1 Hz	○	Proceso de configuración.
	X	Off	X	↔		Confirmación del éxito del proceso de configuración.
Indicación de errores	X	Off	x	1 x		Error en el servicio de configuración (solo Unicode) El actuador se ha alejado de la zona de reacción antes de que finalizara el proceso de configuración, o bien se ha detectado un actuador defectuoso.
	X	Off	Off	3 x	o bien: 	Error de lectura (p. ej., actuador defectuoso).
	X	Off	Off	4 x	1 inverso	Error de salida (p. ej., conexión cruzada, pérdida de la capacidad de conmutación).
	X	Off	X	5 x		Actuador bloqueado detectado/fallo ambiental.
	X	Off	Off	○		Error interno/error de plausibilidad.
Explicación de los símbolos	○					El LED no se enciende.
						LED encendido.
	1 inverso					LED encendido, se apaga brevemente 1 vez.
	5 Hz					El LED parpadea con 5 Hz.
	3 x					El LED parpadea tres veces y luego repite el parpadeo.
	↔					Los LED parpadean de forma alterna.
	X					Cualquier estado.

Cuando DIA efectúa 1 parpadeo inverso, la indicación de errores normalmente puede restablecerse, una vez solucionada la causa, abriendo y cerrando el resguardo. Si el error siguiera apareciendo, así como en el caso del resto de indicaciones de error, interrumpa brevemente la alimentación de tensión. Si la indicación de error no se restablece después de reiniciar el equipo, póngase en contacto con el fabricante.



¡Importante!

Si no encuentra el estado indicado por el aparato en la tabla de estados del sistema, es probable que exista un error interno. En tal caso, póngase en contacto con el fabricante.

13. Datos técnicos



AVISO

Si hay disponible una ficha de datos para el producto, se aplicarán los datos de la ficha.

13.1. Datos técnicos del interruptor de seguridad CTP-I-BP

Parámetro	Valor			Unidad
	Min.	Típ.	Máx.	
General				
Material - Cabeza del interruptor - Carcasa del interruptor	Fundición de cinc Termoplástico reforzado con fibra de vidrio			
Posición de montaje	Cualquiera			
Grado de protección	IP65/IP67/IP69/IP69K (Atornillado con el correspondiente conector hembra)			
Clase de protección según EN IEC 61558	III			
Grado de contaminación	3			
Vida útil mecánica	1 x 10 ⁶ maniobras			
Temperatura ambiental con U _B = 24 V	-20	-	+55	°C
Velocidad de ataque máx. del actuador	20			rpm
Fuerza de accionamiento/extracción a 20 °C	10/20			N
Peso	Aprox. 0,23			kg
Tipo de conexión (según el modelo)	Conector M12, 8 polos			
Tensión de servicio U _B (protegida contra inversiones de polaridad, regulada, ondulación residual < 5%)	24 ±15% (PELV)			V CC
Consumo de corriente I _{UB}	40			mA
Para la homologación según UL se aplica	Servicio solo con alimentación de tensión de clase 2 según UL o medidas equivalentes			
Carga de activación según UL	24 V CC, Class 2			
Fusibles externos (tensión de servicio U _B) ¹⁾	0,25	-	8	A
Tensión de aislamiento de referencia U _i	-	-	50	V
Resistencia a la sobretensión U _{imp}	-	-	0,5	kV
Corriente de cortocircuito de referencia condicionada	100			A
Resistencia al choque y a la vibración	Según EN 60947-5-3			
Normas de protección de compatibilidad electromagnética (CEM)	Según EN 60947-5-3			
Demora de operatividad	-	5	-	s
Periodo de riesgo dispositivo independiente	-	-	270	ms
Demora del periodo de riesgo por dispositivo	5			ms
Tiempo de conexión	-	-	150	ms
Tiempo de discrepancia	-	-	10	ms
Duración del pulso de prueba	-	-	0,3	ms
Intervalo entre pulsos de prueba	100	-	-	ms
Salidas de seguridad FO1A/FO1B Salidas de semiconductor, conmutación p, protección contra cortocircuitos				
- Tensión de salida U _{FO1A} /U _{FO1B} ²⁾				
HIGH U _{FO1A} /U _{FO1B}	U _B - 1,5	-	U _B	V CC
LOW U _{FO1A} /U _{FO1B}	0	-	1	
Corriente de activación por salida de seguridad	1	-	100	mA
Categoría de uso según EN 60947-5-2	CC-13 24 V 100 mA Atención: las salidas deben protegerse con un diodo de indicación libre en caso de cargas inductivas.			
Frecuencia de conmutación ³⁾	0,5			Hz
Salidas de monitorización OI, OD Conmutación p, protección contra cortocircuitos				
Tensión de salida	0,8 x U _B	-	U _B	V CC
Carga máxima	-	-	10	mA
Valores de fiabilidad según EN ISO 13849-1⁴⁾				
Tiempo de servicio	20			Años
Supervisión de la posición del resguardo				
Categoría	4			
Nivel de prestaciones (PL)	e			
PFH _D	5,38 x 10 ⁻⁹ /h			

1) Característica de disparo semirretardada.

2) Valores para una corriente de activación de 50 mA independientemente de la longitud del cable.

3) Corresponde a la frecuencia de accionamiento.

4) Para conocer la fecha de edición, véase declaración de conformidad en el capítulo 17

13.2. Tiempos típicos del sistema

Los valores exactos pueden consultarse en los datos técnicos.

Demora de operatividad: tras la conexión, el aparato realiza un autotest. El sistema no estará operativo hasta que haya transcurrido este tiempo.

Tiempo de conexión de las salidas de seguridad: el tiempo de reacción máximo t_{on} es el tiempo desde el momento en que el resguardo está bloqueado hasta que se activan las salidas de seguridad.

Periodo de riesgo según EN 60947-5-3: el periodo de riesgo es el tiempo máximo transcurrido desde que el actuador se aleja de la zona de reacción hasta la desconexión segura de al menos una de las salidas de seguridad FO1A o FO1B. Esto también es aplicable en caso de que en ese periodo se produzca un error interno o externo.

Tiempo de discrepancia: las salidas de seguridad FO1A y FO1B se conmutan con un ligero desfase. Como muy tarde, tras el tiempo de discrepancia, tendrán el mismo estado de señal.

Pulsos de prueba en las salidas de seguridad: el dispositivo genera pulsos de prueba propios en las salidas de seguridad FO1A y FO1B. Cualquier sistema de control conectado detrás debe tolerar estos pulsos de prueba.

Esto normalmente se parametriza en los sistemas de control. Si su sistema de control no se puede parametrizar o precisa de pulsos de prueba más cortos, póngase en contacto con nuestro servicio de asistencia técnica.

Los pulsos de prueba se emiten también con las salidas de seguridad desconectadas.

13.3. Homologaciones de equipos de radio

FCC ID: 2AJ58-13

IC: 22052-13



FCC/IC-Requirements

This device complies with part 15 of the FCC Rules and with Industry Canada's licence-exempt RSSs. Operation is subject to the following two conditions:

- 1) This device may not cause harmful interference, and
- 2) this device must accept any interference received, including interference that may cause undesired operation.

Changes or modifications not expressly approved by the party responsible for compliance could void the user's authority to operate the equipment.

NOTE: This equipment has been tested and found to comply with the limits for a Class A digital device, pursuant to part 15 of the FCC Rules. These limits are designed to provide reasonable protection against harmful interference when the equipment is operated in a commercial environment. This equipment generates, uses, and can radiate radio frequency energy and, if not installed and used in accordance with the instruction manual, may cause harmful interference to radio communications.

Operation of this equipment in a residential area is likely to cause harmful interference in which case the user will be required to correct the interference at his own expense.

Le présent appareil est conforme aux CNR d'Industrie Canada applicables aux appareils radio exempts de licence. L'exploitation est autorisée aux deux conditions suivantes :

- (1) l'appareil ne doit pas produire de brouillage, et
- (2) l'utilisateur de l'appareil doit accepter tout brouillage radioélectrique subi, même si le brouillage est susceptible d'en compromettre le fonctionnement.

Supplier's Declaration of Conformity

47 CFR § 2.1077 Compliance Information

Unique Identifier:

CTP-I-AR SERIES
CTP-I1-AR SERIES
CTP-I2-AR SERIES
CTP-IBI-AR SERIES
CTP-L1-AR SERIES
CTP-L2-AR SERIES
CTP-LBI-AR SERIES
CTP-I-AP SERIES
CTP-I1-AP SERIES
CTP-I2-AP SERIES
CTP-IBI-AP SERIES
CTP-L1-AP SERIES
CTP-L2-AP SERIES
CTP-LBI-AP SERIES
CTA-BR SERIES
CTA-BP SERIES
CTP-BR SERIES
CTP-BP SERIES

Responsible Party – U.S. Contact Information

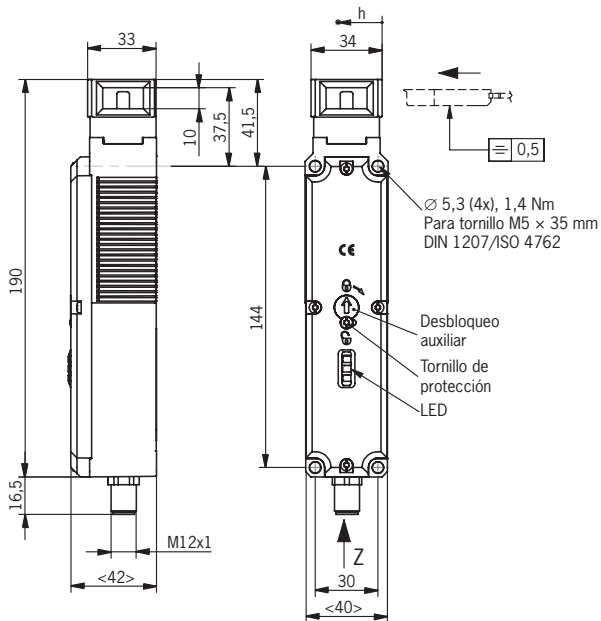
EUCHNER USA Inc.

1860 Jarvis Avenue
Elk Grove Village, Illinois 60007

+1 315 701-0315
info(at)euchner-usa.com
<http://www.euchner-usa.com>

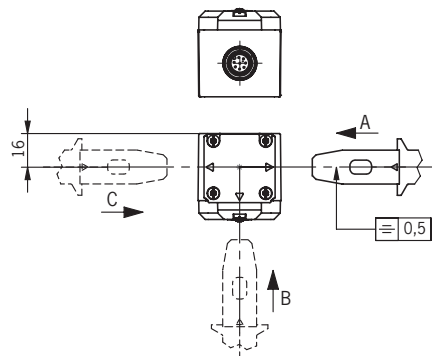
13.4. Plano de dimensiones del interruptor de seguridad CTP...

Versión con conector M12



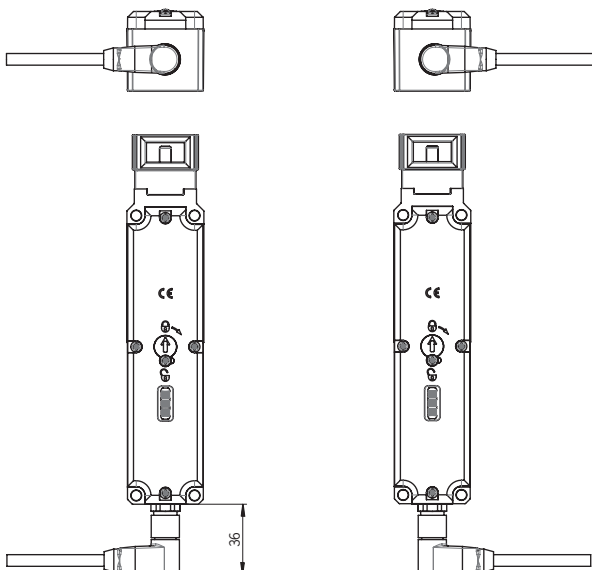
Recorrido mínimo necesario + recorrido prolongado autorizado

Dirección de ataque	Actuador estándar
Horizontal (h)	40 + 5



Salida de cable C

Salida de cable A



13.5. Datos técnicos del actuador CTP-...

Parámetro	Valor			Unidad
	Mín.	Tip.	Máx.	
Material de la carcasa	Plástico reforzado con fibra de vidrio			
Peso	0,03 ... 0,06 (según el modelo)			kg
Temperatura ambiental	-20	-	+55	°C
Grado de protección	IP65/IP67/IP69/IP69K			
Vida útil mecánica	1 x 10 ⁶			
Posición de montaje	Cualquiera			
Alimentación de tensión	Inductiva a través de la cabeza de lectura			

13.5.1. Plano de dimensiones del actuador CTP-...

Plano de dimensiones	Radio de puerta mín. [mm]	N.º de pedido/artículo
<p style="writing-mode: vertical-rl; transform: rotate(180deg);">Actuadores rectos</p> <p>Color: rojo</p>		<p>126015 A-C-H-G-SST-126015</p>

Actuadores acodados	Plano de dimensiones	Radio de puerta mín. [mm]	N.º de pedido/artículo
	<div data-bbox="284 405 699 674"> </div> <p data-bbox="400 696 576 719">Acodado, hacia arriba</p> <div data-bbox="284 1128 699 1330"> </div> <p data-bbox="400 1352 576 1375">Acodado, hacia abajo</p>	<div data-bbox="916 344 1177 562"> </div> <div data-bbox="916 591 1123 748"> </div> <div data-bbox="916 777 1166 965"> </div> <div data-bbox="874 981 1187 1234"> <p data-bbox="874 981 916 1003">A-A</p> </div> <div data-bbox="906 1263 1139 1480"> </div>	<p data-bbox="1283 555 1433 600">122667 A-CHW-SST-122667</p> <p data-bbox="1283 1234 1433 1279">122668 A-CHW-SST-122668</p>

	Plano de dimensiones		Radio de puerta mín. [mm]	N.º de pedido/artículo
Actuador radial			<p>X = 53 mm (122671, 122672) X = 49 mm (122669, 122670)</p>	<p>122671 A-C-HRL-LS-122671</p>
				<p>122672 A-C-HRR-LS-122672</p>
			<p>X = 41 mm (122673, 122674) X = 45 mm (122675, 122676)</p>	<p>122675 A-C-HRO-LS-122675</p>
				<p>122676 A-C-HRULS-122676</p>



Consejo

El actuador incluye tornillos que no pueden abrirse fácilmente con una herramienta.

14. Información de pedido y accesorios



Consejo

Puede consultar los accesorios adecuados, como cables o material de montaje, en www.euchner.com. Al realizar la búsqueda, indique el número de pedido de su artículo y abra la vista de artículos. En *Accesorios* encontrará los accesorios que pueden combinarse con su artículo.

15. Controles y mantenimiento



ADVERTENCIA

Peligro de lesiones graves por pérdida de la función de seguridad.

- En caso de daños o de desgaste, el interruptor debe sustituirse entero junto con el actuador. No está permitido el cambio de piezas sueltas o de módulos.
- A intervalos regulares y tras cada error, compruebe el buen funcionamiento del dispositivo. Para conocer los intervalos posibles, consulte la norma EN ISO 14119:2013, apartado 8.2.

Para garantizar un funcionamiento correcto y duradero es preciso realizar los siguientes controles periódicos:

- comprobación de la función de conmutación (véase el capítulo 11.3. *Control de funcionamiento en la página 18*);
- comprobación de todas las funciones adicionales (p. ej., desbloqueo antipánico, pieza de bloqueo, etc.);
- comprobación de la fijación correcta de los dispositivos y conexiones;
- comprobación de posible suciedad.

No se requieren trabajos de mantenimiento. Las reparaciones del dispositivo deben ser llevadas a cabo únicamente por el fabricante.



AVISO

El año de fabricación figura en la esquina inferior derecha de la inscripción por láser. También encontrará en el aparato el número de versión actual con el formato (V X.X.X).

16. Asistencia

En caso de requerir asistencia técnica, póngase en contacto con:

EUCHNER GmbH + Co. KG
 Kohlhammerstraße 16
 70771 Leinfelden-Echterdingen
 Alemania

Teléfono de asistencia:

+49 711 7597-500

Correo electrónico:

support@euchner.de

Página web:

www.euchner.com

17. Declaración de conformidad

La declaración de conformidad forma parte del manual de instrucciones.

La declaración de conformidad UE completa se puede consultar en www.euchner.com. Para ello, al realizar la búsqueda, introduzca el número de pedido de su dispositivo. El documento está disponible en el apartado *Descargas*.

EUCHNER GmbH + Co. KG
Kohlhammerstraße 16
70771 Leinfelden-Echterdingen
Alemania
info@euchner.de
www.euchner.com

Versión:
MAN20001422-03-03/23
Título:
Manual de instrucciones
Interruptor de seguridad con codificación por transponder
CTP-I-BP
(Traducción del manual de instrucciones original)
Copyright:
© EUCHNER GmbH + Co. KG, 03/2023

Sujeto a modificaciones técnicas sin previo aviso. Todo error tipográfico, omisión o modificación nos exime de cualquier responsabilidad.