


EUCHNER

Manual de instrucciones

**Interruptor de seguridad codificado por transponder con bloqueo para la protección de procesos
CTM-L2-AS1B Unicode/Multicode**

ES

Contenido


1.	Sobre este documento	4
1.1.	Validez	4
1.2.	Grupo de destinatarios	4
1.3.	Explicación de los símbolos	4
1.4.	Documentos complementarios	4
2.	Utilización correcta	5
3.	Descripción de la función de seguridad	6
4.	Responsabilidad y garantía	6
5.	Indicaciones de seguridad generales	6
6.	Funcionamiento	7
6.1.	Bloqueo en el modelo CTM-L2	7
6.2.	Estados de conmutación	8
7.	Desbloqueo manual	9
7.1.	Desbloqueo auxiliar	9
8.	Montaje	10
9.	Conexión eléctrica	11
9.1.	Información sobre 	11
9.2.	Ajuste de la dirección AS-Interface	11
9.3.	Configuración en el monitor de seguridad AS-Interface	12
9.3.1.	Doble canal dependiente según condiciones	12
9.4.	Mensajes de estado de AS-Interface	12
9.5.	Seguridad contra averías	12
9.6.	Conexión del accionamiento de bloqueo	13
9.6.1.	Accionamiento de bloqueo mediante conexión de la tensión auxiliar	13
9.6.2.	Accionamiento de bloqueo mediante el bit DO de ASi	13
10.	Puesta en marcha	14
10.1.	Indicadores LED	14
10.2.	Memorización del actuador (solo en caso de evaluación Unicode)	14
10.3.	Control de funcionamiento	15
10.3.1.	Comprobación mecánica del funcionamiento	15
10.3.2.	Comprobación eléctrica del funcionamiento	15
11.	Tabla de estados del sistema	16

12.	Datos técnicos.....	17
12.1.	Datos técnicos del interruptor de seguridad CTM-L2-AS1B.....	17
12.1.1.	Tiempos típicos del sistema	18
12.2.	Homologaciones de equipos de radio.....	19
12.3.	Plano de dimensiones del interruptor de seguridad CTM.....	20
12.4.	Datos técnicos del actuador A-B-A1-A1-.....	21
12.4.1.	Plano de dimensiones del actuador A-B-A1-A1-.....	21
12.5.	Datos técnicos del actuador A-B-A5-A1-.....	22
12.5.1.	Plano de dimensiones del actuador A-B-A5-A1-.....	22
13.	Información de pedido y accesorios	23
14.	Controles y mantenimiento	23
15.	Asistencia	23
16.	Declaración de conformidad	23

1. Sobre este documento

1.1. Validez





El presente manual de instrucciones es válido para todos los CTM-L2-AS1B... de la versión V1.0.X a la versión V1.1.X. Junto con el documento *Información de seguridad* y, dado el caso, la ficha de datos disponible, este manual de instrucciones constituye la información completa del dispositivo para el usuario.

	<p>¡Importante!</p> <p>Asegúrese de utilizar el manual de instrucciones adecuado para su versión de producto. En caso de preguntas, póngase en contacto con el servicio de asistencia de EUCHNER.</p>
---	--

1.2. Grupo de destinatarios






Constructores y planificadores de instalaciones de dispositivos de seguridad en máquinas, así como personal de puesta en marcha y servicio, que cuenten con conocimientos específicos sobre el manejo de componentes de seguridad.


1.3. Explicación de los símbolos

Símbolo/ representación	Significado
	Documento impreso
	Documento disponible para su descarga en www.euchner.com
 PELIGRO ADVERTENCIA ATENCIÓN	Indicaciones de seguridad Peligro de muerte o lesiones graves Advertencia de posibles lesiones Atención por posibilidad de lesiones leves
 AVISO ¡Importante!	Aviso sobre posibles daños en el dispositivo Información importante
Consejo	Consejo o información de utilidad

1.4. Documentos complementarios

La documentación completa de este dispositivo está compuesta por los siguientes documentos:

Título del documento (número de documento)	Contenido	
Información de seguridad (2525460)	Información de seguridad básica	
Manual de instrucciones (2539116)	(Este documento)	
Declaración de conformidad	Declaración de conformidad	
Dado el caso, ficha de datos disponible	Información específica del artículo en caso de modificación o ampliación	 

	<p>¡Importante!</p> <p>Lea siempre todos los documentos para obtener información completa sobre la instalación, la puesta en marcha y el manejo seguros del dispositivo. Los documentos se pueden descargar en www.euchner.com. Al realizar la búsqueda, introduzca el número de documento.</p>
---	---

2. Utilización correcta

Los interruptores de seguridad de la serie CTM-...-AS.. se utilizan como esclavo en el bus de seguridad AS-Interface Safety at Work y funcionan como dispositivos de enclavamiento con bloqueo sin monitorización segura que sirven para proteger procesos (tipo 4). El dispositivo cumple los requisitos de la norma EN 60947-5-3. Los dispositivos con evaluación Unicode presentan un nivel de codificación alto; los dispositivos con evaluación Multicode presentan un nivel de codificación bajo.

En combinación con un resguardo móvil y el sistema de mando de la máquina, este componente de seguridad evita que la máquina ejecute funciones peligrosas mientras el resguardo esté abierto. Si el resguardo se abre durante el funcionamiento peligroso de la máquina, se emite una orden de parada.

Esto significa que:

- las órdenes de arranque que provoquen un funcionamiento peligroso de la máquina solo podrán ser efectivas si el resguardo está cerrado y bloqueado;
- la apertura del resguardo debe provocar una orden de parada, y
- el cierre y el bloqueo del resguardo no pueden provocar un funcionamiento peligroso de la máquina por sí mismos, sino que para ello debe producirse una orden de arranque independiente. Para conocer las excepciones a estas reglas, consulte EN ISO 12100 o las normas C relevantes.

Antes de utilizar el dispositivo, es preciso realizar una evaluación de riesgos en la máquina, por ejemplo, conforme a las siguientes normas:

- EN ISO 13849-1
- EN ISO 12100
- IEC 62061

La utilización correcta incluye el cumplimiento de los requisitos pertinentes de montaje y funcionamiento, especialmente conforme a las siguientes normas:

- EN ISO 13849-1
- EN ISO 14119
- EN 60204-1

El interruptor de seguridad debe utilizarse siempre en combinación con el actuador de EUCHNER previsto para ello y los correspondientes componentes de conexión de EUCHNER. EUCHNER no puede garantizar un funcionamiento seguro si se utilizan otros actuadores u otros componentes de conexión.



¡Importante!

- El usuario es el único responsable de la integración correcta del dispositivo en un sistema global seguro. Para ello, el sistema completo debe validarse, por ejemplo, conforme a la norma EN ISO 13849-1.
- Deben emplearse únicamente componentes autorizados de acuerdo con la tabla que figura a continuación.

Tabla 1: Posibilidades de combinación de los componentes CTM

Interruptor de seguridad	Actuador	
	A-B-A1-...	A-B-A5-...
CTM-... Unicode/Multicode		
Explicación de los símbolos		Combinación posible, bloqueo para la protección de procesos

3. Descripción de la función de seguridad

Los dispositivos de esta serie presentan las siguientes funciones de seguridad:

Supervisión de la posición del resguardo (dispositivo de enclavamiento con bloqueo según EN ISO 14119)

- › Función de seguridad (véase el capítulo 6.2. *Estados de conmutación en la página 8*):
 - Cuando el resguardo está abierto, no se envía ninguna secuencia de código válida (monitorización de la posición de la puerta).
- › Parámetros de seguridad: categoría, nivel de prestaciones (Performance Level), PFH_D (véase el capítulo 12. *Datos técnicos en la página 17*).

4. Responsabilidad y garantía

Se declinará toda responsabilidad y quedará anulada la garantía si no se respetan las condiciones de utilización correctas o si no se tienen en cuenta las indicaciones de seguridad, así como en caso de no realizar los trabajos de mantenimiento de la forma especificada.

5. Indicaciones de seguridad generales

La función de los interruptores de seguridad es proteger a las personas. El montaje y la manipulación incorrectos pueden causar lesiones mortales.

Compruebe el funcionamiento seguro del resguardo especialmente en los siguientes casos:

- › después de cada puesta en marcha;
- › cada vez que se sustituya un componente del sistema;
- › tras un largo periodo de inactividad;
- › después de cualquier fallo.

En cualquier caso, como parte del programa de mantenimiento, debe comprobarse el funcionamiento seguro del resguardo con una periodicidad adecuada.



ADVERTENCIA

Peligro de muerte por montaje o alteración (manipulación) inadecuados. La función de los componentes de seguridad es proteger a las personas.

- › Los componentes de seguridad no deben puentearse, desconectarse, retirarse ni inutilizarse de ninguna otra manera. A este respecto, tenga en cuenta sobre todo las medidas para reducir las posibilidades de puenteo que recoge el apartado 7 de la norma EN ISO 14119:2013.
- › El proceso de activación debe iniciarse siempre a través del actuador especialmente previsto para ello.
- › Asegúrese de que no se produce alteración alguna mediante actuadores de repuesto (solo para evaluación Multicode). Para ello, limite el acceso a los actuadores y, por ejemplo, a las llaves de desbloqueo.
- › Los actuadores dañados pueden limitar la protección contra el cierre involuntario al encender la máquina. Si hay un actuador roto, no se puede garantizar la función de bloqueo. La apertura de las puertas desencadena la transmisión de la secuencia cero. Compruebe periódicamente si los actuadores presentan daños mecánicos.
- › El montaje, la conexión eléctrica y la puesta en marcha deben ser realizados exclusivamente por personal especializado autorizado con los siguientes conocimientos:
 - conocimientos específicos sobre el manejo de componentes de seguridad;
 - conocimientos sobre la normativa de compatibilidad electromagnética aplicable, y
 - conocimientos sobre la normativa vigente sobre seguridad en el trabajo y prevención de riesgos laborales.



¡Importante!

Antes de la utilización, lea el manual de instrucciones y guárdelo en un lugar seguro. Asegúrese de que esté siempre disponible durante los trabajos de montaje, puesta en marcha y mantenimiento. El manual de instrucciones puede descargarse de la página web www.euchner.com.

6. Funcionamiento

El dispositivo permite bloquear resguardos móviles.

El sistema está formado por los siguientes componentes: actuador codificado (transponder) e interruptor.

En función de la versión, el dispositivo memorizará el código de actuador completo (Unicode) o no (Multicode).

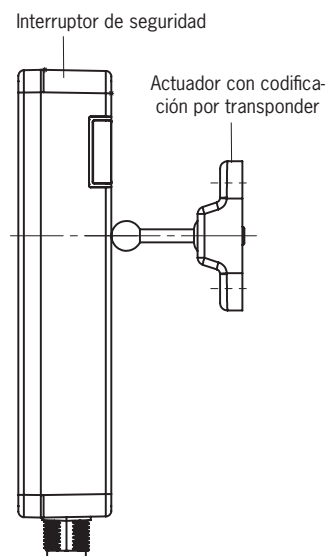
- **Dispositivos con evaluación Unicode:** Para que el sistema detecte un actuador, este debe asignarse al interruptor de seguridad mediante un proceso de configuración para memorizarlo. Con esta asignación inequívoca se consigue una seguridad contra la manipulación especialmente elevada. Así pues, el sistema cuenta con un nivel de codificación alto.
- **Dispositivos con evaluación Multicode:** A diferencia de los sistemas con evaluación Unicode, en los dispositivos Multicode no se pregunta por un código determinado, sino que simplemente se comprueba si se trata de un modelo de actuador que pueda ser reconocido por el sistema (evaluación Multicode). Por lo tanto, no es necesario comparar con exactitud el código del actuador con el código memorizado en el interruptor de seguridad (evaluación Unicode). Así pues, el sistema cuenta con un nivel de codificación bajo.

Al cerrar el resguardo, el actuador se introduce en el interruptor de seguridad. El bloqueo solo puede activarse si el actuador se encuentra dentro del interruptor (protección contra el cierre involuntario). Al alcanzarse la distancia de activación, se suministra alimentación de tensión al actuador a través del interruptor y comienza la transmisión de datos.

Cuando el resguardo está cerrado, el bloqueo está activo y la codificación está autorizada, cada CTM-AS envía mediante el bus AS-Interface una secuencia de código de seguridad única y específica del interruptor con 8×4 bits.

Al desbloquearse el resguardo, la secuencia cero se transmite mediante el bus AS-Interface.

En caso de producirse un error en el interruptor de seguridad, se transmite la secuencia cero mediante el bus AS-Interface y el LED LOCK/DIA se ilumina en rojo. Los posibles errores se detectan como muy tarde en la siguiente orden de cierre de las salidas de seguridad (por ejemplo, en el arranque).



6.1. Bloqueo en el modelo CTM-L2

Bloqueo accionado por energía (conexión) y desbloqueo por fuerza de resorte.

Para activar el bloqueo: Cierre el resguardo. Genere energía auxiliar en el solenoide y active el bit de salida D0 de AS-Interface.

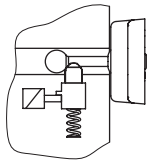
Para desbloquear el bloqueo: Corte la energía auxiliar en el solenoide y/o borre el bit de salida D0 de AS-Interface.

El bloqueo accionado por fuerza de solenoide funciona según el principio de bloqueo con tensión. Cuando el solenoide no se acciona ($D0 = 0$) o se desconecta la energía auxiliar, el bloqueo se desbloquea y el resguardo puede abrirse inmediatamente.

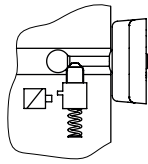
Cuando el solenoide se acciona mediante el bus ASi ($D0 = 1$) y hay energía auxiliar en el solenoide, el bloqueo se activa y el resguardo queda bloqueado.

6.2. Estados de conmutación

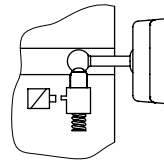
Resguardo cerrado y bloqueado



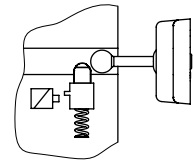
Resguardo cerrado y no bloqueado



Resguardo al abrir



Resguardo abierto



Programación	Estado	D0, D1	D2, D3	Diagnóstico de monitorización
Doble canal dependiente según condiciones	Resguardo cerrado y bloqueado	Secuencia de código		Verde
	Resguardo cerrado y no bloqueado	Media secuencia	00	Amarillo
	Estado no válido (resguardo abierto, bloqueo activo)	00	Media secuencia	Rojo intermitente (monitorización del estado no válido)
	Resguardo abierto	00	00	Rojo
	Dirección 0 o comunicación perturbada	-		Gris

7. Desbloqueo manual



¡Importante!

- › Ninguna función de desbloqueo se restablece automáticamente cuando el dispositivo está sin tensión.
- › Cuando se restablece la función de desbloqueo, el bloqueo permanece desbloqueado.

En ciertas situaciones es necesario desbloquear el bloqueo de forma manual (por ejemplo, en caso de fallos o emergencias). Tras el desbloqueo debe realizarse una comprobación de funcionamiento.

Para más información, consulte la norma EN ISO 14119:2013, apartado 5.7.5.1. El dispositivo puede incluir las siguientes funciones de desbloqueo:

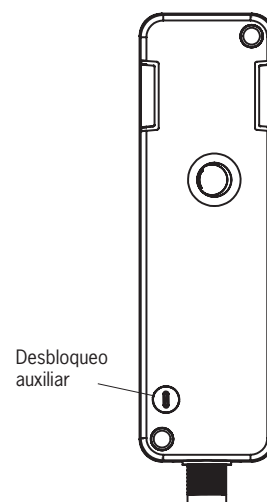
7.1. Desbloqueo auxiliar

En caso de avería, el bloqueo puede desbloquearse con el dispositivo de desbloqueo auxiliar, independientemente del estado del solenoide.





¡Importante!

- › Durante el desbloqueo manual, el actuador no debe estar sometido a un esfuerzo de tracción.
- › Para asegurarlo frente a una manipulación, el dispositivo de desbloqueo auxiliar debe sellarse (por ejemplo, utilizando laca de sellado) antes de la puesta en marcha del interruptor.
- › La función de desbloqueo puede quedar inutilizada si se producen errores o daños durante el montaje.
- › Cada vez que monte el dispositivo, realice un control de funcionamiento del mecanismo de desbloqueo.
- › Tras el desbloqueo manual, el solenoide debe energizarse brevemente para restablecer el bloqueo.
- › El restablecimiento del desbloqueo auxiliar debe llevarse a cabo desde el sistema de control, por ejemplo, mediante una prueba de plausibilidad (el estado de las salidas de seguridad no se corresponde con la señal de accionamiento del bloqueo). Véase EN ISO 14119:2013, apartado 5.7.5.4.
- › El desbloqueo auxiliar no es una función de seguridad.
- › Debe comprobarse periódicamente si el dispositivo funciona correctamente.
- › Tenga en cuenta las observaciones de las fichas de datos que puedan estar disponibles.



Accionamiento del desbloqueo auxiliar

1. Quite o perfore la etiqueta de sellado.
2. Gire el dispositivo de desbloqueo auxiliar con un destornillador en la dirección señalada por la flecha hasta .
 - ➔ El bloqueo queda desbloqueado.
 - ➔ Se envía la secuencia cero a través del bus ASi.
3. Para devolver el dispositivo a su posición original, gire el dispositivo de desbloqueo auxiliar con un destornillador en la dirección señalada por la flecha hasta .
4. Selle con laca de sellado.
5. Cierre el resguardo.
6. Reseteo el dispositivo (véase el capítulo 11. *Tabla de estados del sistema en la página 16*).
 - ➔ El aparato vuelve a funcionar en modo normal.
7. Compruebe si el dispositivo funciona correctamente.

8. Montaje



ATENCIÓN

Los interruptores de seguridad no deben puentearse (puenteo de los contactos), desconectarse, retirarse ni inutilizarse de ninguna otra manera.

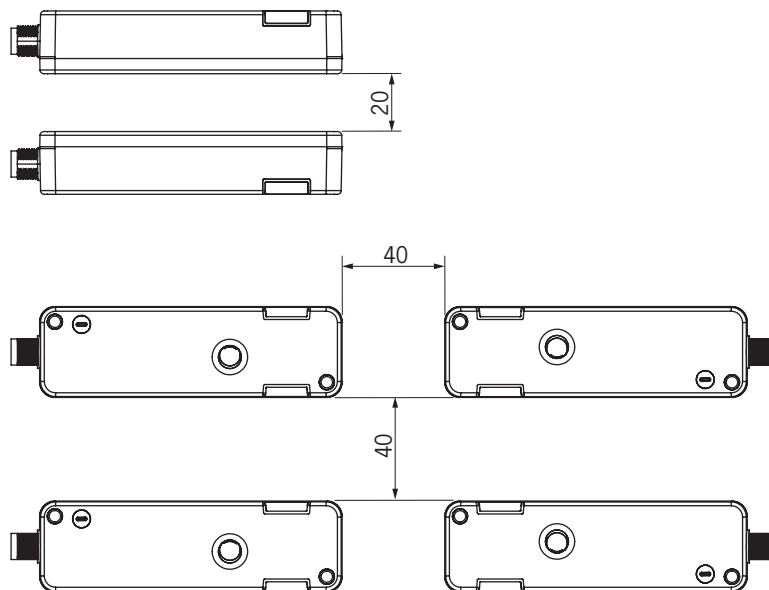
- › Consulte el apartado 7 de la norma EN ISO 14119:2013 para reducir las posibilidades de puenteo de los dispositivos de enclavamiento.



AVISO

Daños en el dispositivo y fallos de funcionamiento debido a un montaje incorrecto.

- › El interruptor de seguridad y el actuador no deben utilizarse como tope.
- › Consulte los apartados 5.2 y 5.3 de la norma EN ISO 14119:2013 para la fijación del interruptor de seguridad y el actuador.
- › Proteja el interruptor de daños y de la entrada de cuerpos extraños, como virutas, arena, abrasivos, etc.
- › Respete los radios de puerta mínimos (véase el capítulo 12.3. *Plano de dimensiones del interruptor de seguridad CTM... en la página 20*).
- › Tenga en cuenta el ángulo de inclinación admisible entre el interruptor y el actuador (máx. 5°).
- › Fije el actuador con tornillos de seguridad no desenroscables.
- › Tenga en cuenta el par de apriete para la fijación del interruptor y del actuador (máx. 2,9 Nm).
- › La parte posterior del interruptor y la placa del actuador deben estar completamente apoyadas en la superficie de montaje.
- › Si oculta el interruptor, asegúrese de que la superficie activa de la cabeza de lectura quede libre (véase el capítulo 12.3. *Plano de dimensiones del interruptor de seguridad CTM... en la página 20*).
- › El actuador y el interruptor de seguridad deben instalarse de modo que, con el resguardo cerrado, el actuador quede completamente insertado en vertical en el interruptor. La función de bloqueo no está garantizada si el montaje es inadecuado.
- › El dispositivo de desbloqueo auxiliar debe sellarse (por ejemplo, utilizando laca de sellado) antes de la puesta en marcha.
- › Al montar varios interruptores de seguridad, mantenga la distancia mínima especificada para evitar interferencias parasitarias recíprocas.



9. Conexión eléctrica

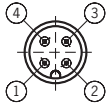



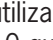

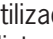
<ol style="list-style-type: none"> 1 AS-Interface + 2 Tensión auxiliar 0 V 3 AS-Interface - 4 Tensión auxiliar 24 V 	<p>Vista del conector del interruptor de seguridad</p> 
---	---

Fig. 1: Asignación de conexiones de AS-Interface con conector M12

	<p>ATENCIÓN</p> <p>Daños en el dispositivo o funcionamiento incorrecto debido a una conexión errónea.</p> <ul style="list-style-type: none"> ▸ Los dispositivos que supongan una intensa fuente de interferencias deben separarse localmente de los circuitos de entrada y salida para poder procesar las señales. El cableado de los circuitos de seguridad debe separarse lo máximo posible de los cables de los circuitos de potencia. ▸ Para evitar perturbaciones de compatibilidad electromagnética, las condiciones ambientales y de servicio físicas del lugar de montaje del dispositivo deben cumplir los requisitos de la norma EN 60204-1:2006, apartado 4.4.2 (CEM). ▸ Tenga en cuenta los posibles campos de perturbaciones en dispositivos como convertidores de frecuencia o calentadores por inducción. Tenga en cuenta las indicaciones sobre CEM de los manuales del fabricante correspondiente. ▸ Para garantizar el grado de protección IP67, el conector hembra debe apretarse con 0,3 Nm. Este valor no debe superarse.
	<p>¡Importante!</p> <p>Si el dispositivo no da señales de funcionamiento tras conectar la tensión de servicio (por ejemplo, si no parpadea el LED STATE verde), el interruptor de seguridad debe devolverse a EUCHNER sin abrir.</p>

9.1. Información sobre

	<p>¡Importante!</p> <ul style="list-style-type: none"> ▸ Para que la utilización cumpla con los requisitos , debe emplearse una alimentación de tensión según UL1310 que tenga la característica <i>for use in Class 2 circuits</i>. De forma alternativa se puede utilizar una alimentación de tensión con tensión o corriente limitada, siempre que se cumplan los siguientes requisitos: <ul style="list-style-type: none"> - Fuente de alimentación aislada galvánicamente en combinación con un fusible según UL248. Según los requisitos , el fusible debe estar diseñado para máx. 3,3 A e integrado en el circuito con una tensión máxima secundaria de 30 V CC. Dado el caso, use unos valores de conexión más bajos para su dispositivo (véanse los datos técnicos). ▸ Para que la utilización cumpla con los requisitos  1), debe usarse un cable de conexión que aparezca en las listas del UL-Category-Code CYJV/7, con mín. 24 AWG, mín. 80 °C. <p><small>1) Observación sobre el ámbito de vigencia de la homologación UL: los aparatos han sido comprobados conforme a los requisitos de UL508 y CSA/C22.2 n.º 14 (protección contra descargas eléctricas e incendios).</small></p>
---	---

9.2. Ajuste de la dirección AS-Interface

La dirección puede ajustarse antes o después del montaje.

La dirección AS-Interface del interruptor de seguridad se ajusta con una unidad de programación AS-Interface. Son válidas las direcciones 1 a 31.

Para ello, la unidad de programación se debe conectar con un cable de programación al conector M12 del interruptor de seguridad. En el estado de fábrica, la dirección es 0 (el LED AS-Interface parpadea en rojo/amarillo de forma alterna!).

9.3. Configuración en el monitor de seguridad AS-Interface

(Consulte el manual de instrucciones del monitor de seguridad AS-Interface).

9.3.1. Doble canal dependiente según condiciones

**Cat.
4**

El interruptor de seguridad se configura en el monitor de seguridad AS-Interface con la dirección AS-Interface ajustada según se muestra a continuación:

- › Doble canal dependiente según condiciones.
- › Independiente: In-1.



¡Importante!

Se monitoriza un posible fallo de funcionamiento del interruptor; la monitorización de puerta no debe activarse antes que la monitorización de bloqueo. En este modo de funcionamiento no es necesario abrir el resguardo. La seguridad se restablece cuando se cierra el bloqueo.

9.4. Mensajes de estado de AS-Interface

Un LED dual (rojo/verde) representa los colores rojo, verde y amarillo. La siguiente tabla sirve de ayuda para la búsqueda de errores.

Estado LED ASI	Explicación
Verde	Funcionamiento normal.
Rojo	Ningún intercambio de datos entre el maestro y el esclavo. Causa: - maestro en modo STOP; - esclavo no en LPS; - esclavo con IO/ID erróneo.
Rojo/amarillo parpadea alternativamente	Ningún intercambio de datos entre el maestro y el esclavo. Causa: dirección del esclavo = 0.
Rojo/verde parpadea alternativamente	Error de dispositivo en el esclavo.
Rojo intermitente	

9.5. Seguridad contra averías

La alimentación de tensión de AS-Interface y la tensión auxiliar están protegidas contra la inversión de la polaridad.

9.6. Conexión del accionamiento de bloqueo

9.6.1. Accionamiento de bloqueo mediante conexión de la tensión auxiliar

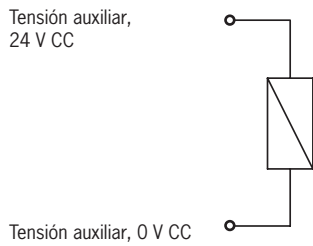


Fig. 2: Ejemplo de conexión del accionamiento de bloqueo mediante conexión de la tensión auxiliar

9.6.2. Accionamiento de bloqueo mediante el bit D0 de ASi

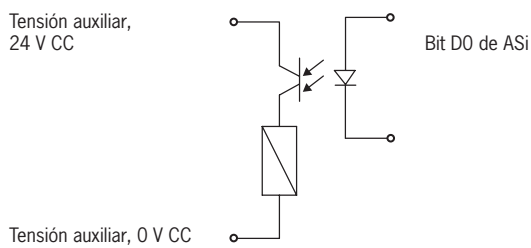


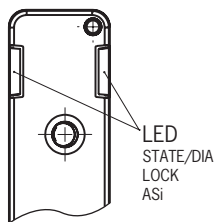
Fig. 3: Ejemplo de conexión del accionamiento de bloqueo mediante el bit D0 de ASi (bloqueo solo para la protección de procesos)

10. Puesta en marcha

10.1. Indicadores LED

Para obtener una descripción exacta de las funciones de las señales, consulte el capítulo 11. *Tabla de estados del sistema en la página 16.*

LED	Color
STATE/DIA	Verde/rojo
LOCK	Amarillo
ASi	Verde/rojo/ amarillo



10.2. Memorización del actuador (solo en caso de evaluación Unicode)

Antes de que el sistema constituya una unidad de funcionamiento, el actuador debe asignarse al interruptor de seguridad mediante una función de memorización.

Durante la memorización se envía la secuencia cero.

El número de memorizaciones posibles es ilimitado.

	<p>Consejo</p> <p>Antes de la conexión, cierre el resguardo en el que se encuentra el actuador que desea memorizar. La memorización comienza inmediatamente tras la conexión.</p>
	<p>¡Importante!</p> <ul style="list-style-type: none"> › La memorización únicamente puede llevarse a cabo si el dispositivo no presenta errores internos. › Los dispositivos en estado de fábrica permanecen listos para la memorización hasta que se ha memorizado correctamente el primer actuador. Los interruptores ya memorizados permanecen en el estado de puesta a punto para la memorización unos 3 min tras cada conexión. › Si se memoriza un nuevo actuador, el interruptor de seguridad bloquea el código de su predecesor, por lo que no puede volver a memorizarse inmediatamente. Solo después de haber memorizado un tercer código se habilita el código bloqueado en el interruptor de seguridad. › El interruptor de seguridad solo se puede poner en servicio con el último actuador memorizado. › Si el interruptor detecta el último actuador memorizado durante la puesta a punto para la memorización, este proceso se interrumpe de inmediato y el interruptor pasa al modo de funcionamiento normal. › Si el actuador que desea memorizarse se encuentra en la zona de reacción menos de 30 s, no se activa.

1. Puesta a punto para la memorización:
 - Dispositivos en estado de fábrica: listos para la memorización tras la conexión sin límite de tiempo.
 - Dispositivos ya memorizados: listos para la memorización durante unos 3 min tras la conexión.
- ➔ Indicación de puesta a punto para la memorización, el LED STATE/DIA parpadea 3 veces en verde.
2. Introduzca el actuador durante el estado de puesta a punto para la memorización.
 - ➔ Empieza la memorización automática (duración aprox. 30 s). Durante la memorización, el LED STATE/DIA parpadea en verde (aprox. 1 Hz). Una vez concluida la memorización, el LED STATE/DIA y el LED ASi parpadean en rojo y verde alternativamente. Si hay errores de memorización, el LED STATE/DIA se ilumina en rojo y muestra un código de parpadeo verde (véase el capítulo 11. *Tabla de estados del sistema en la página 16*).
3. Desconecte la tensión de servicio (mín. 3 s).
 - ➔ El código del actuador recién memorizado se activa en el interruptor de seguridad.
4. Conecte la tensión de servicio.
 - ➔ El dispositivo funciona en modo normal.

10.3. Control de funcionamiento



ADVERTENCIA

Lesiones mortales por fallos durante la instalación y el control de funcionamiento.

- Antes de realizar el control de funcionamiento, asegúrese de que no haya personas en la zona de peligro.
- Tenga en cuenta la normativa vigente en materia de prevención de accidentes.

10.3.1. Comprobación mecánica del funcionamiento

El actuador debe poder introducirse con facilidad en el interruptor. Para realizar la comprobación, cierre varias veces el resguardo.

10.3.2. Comprobación eléctrica del funcionamiento

Después de la instalación y tras producirse cualquier fallo debe realizarse un control completo de la función de seguridad. Proceda de la siguiente manera:

1. Conecte la tensión de servicio.
 - ➔ La máquina no debe ponerse en marcha automáticamente.
 - ➔ El interruptor de seguridad realiza un autotest. El LED STATE verde parpadea durante 5 s con una frecuencia de 5 Hz. A continuación, el LED STATE/DIA parpadea a intervalos regulares en color verde.
 2. Cierre todos los resguardos. En caso de bloqueo mediante fuerza de solenoide: active el bloqueo.
 - ➔ La máquina no debe ponerse en marcha automáticamente. El resguardo no debe poder abrirse.
 - ➔ El LED STATE/DIA (verde) y el LED LOCK amarillo se encienden de forma permanente.
 3. Habilite el funcionamiento en el sistema de control.
 - ➔ El bloqueo no debe poder desbloquearse mientras el funcionamiento esté habilitado.
 4. En caso necesario, desbloquee el bloqueo y abra el resguardo.
 - ➔ La máquina debe desconectarse y no debe ser posible ponerla en marcha mientras el resguardo esté abierto.
- Repita los pasos 2 a 4 para cada resguardo.

11. Tabla de estados del sistema

Modo de funcionamiento	Actuador/posición de la puerta	Indicador LED salida			Estado
		STATE/DIA (verde)	STATE/DIA (rojo)	LOCK (amarillo)	
Funcionamiento normal	Off	5 Hz	○	○	Arranque.
	Cerrado		○		Funcionamiento normal, puerta cerrada y bloqueada.
	Cerrado	1 x inverso	○	○	Funcionamiento normal, puerta cerrada y no bloqueada.
	Abierto	1 x	○	○	Funcionamiento normal, puerta abierta.
	Abierto	1 x	○	1 x	Funcionamiento normal, puerta abierta, listo para el bloqueo.
Memorización (solo Unicode)	Abierto	3 x	○	○	Dispositivo en estado de puesta a punto para la memorización.
	Cerrado	1 Hz	○	○	Memorización.
	X	↔	○	○	Confirmación de que la memorización ha concluido correctamente.
Indicación de errores	X	1 x		○	Error en el servicio de memorización (solo Unicode) El actuador se ha alejado de la zona de reacción antes de que finalizara la memorización, o bien se ha detectado un actuador bloqueado.
	X	3 x		○	Error de transponder (por ejemplo, actuador defectuoso).
	X	5 x	1 x inverso	○	Error ambiental (por ejemplo, tensión de servicio o temperatura de funcionamiento demasiado altas).
	X	○		1 x	Error de plausibilidad.
	X	○		X	Error interno.
	X	1 x inverso	○	1 x inverso	Medio de bloqueo atascado.
Explicación de los símbolos	○			El LED no se enciende.	
				LED encendido.	
	1 x inverso			LED encendido, se apaga brevemente una vez.	
	5 Hz			El LED parpadea con 5 Hz.	
	3 x			El LED parpadea tres veces y luego repite el parpadeo.	
	↔			Los LED parpadean de forma alterna.	
	X			Cualquier estado.	

Cuando STATE/DIA efectúa un parpadeo inverso en color rojo, la indicación de errores normalmente puede restablecerse abriendo y cerrando el resguardo una vez solucionada la causa. Si el error persiste o se indica cualquier otro error, corte brevemente la alimentación de tensión. Si la indicación de error no se restablece después de reiniciar el equipo, póngase en contacto con EUCHNER.



¡Importante!

Si no encuentra el estado indicado por el aparato en la tabla de estados del sistema, es probable que exista un error interno. Póngase en contacto con EUCHNER.

12. Datos técnicos



AVISO

Si hay disponible una ficha de datos para el producto, se aplicarán los datos de la ficha.

12.1. Datos técnicos del interruptor de seguridad CTM-L2-AS1B

Parámetro	Valor			Unidad
	Min.	Típ.	Máx.	
General				
Material - Juntas - Carcasa del interruptor	Caucho fluorado (FKM) Termoplástico reforzado con fibra de vidrio			
Posición de montaje	Cualquiera			
Grado de protección	IP65/IP67/IP69/IP69K (Atornillado con el correspondiente conector hembra)			
Clase de protección según EN IEC 61140	III			
Grado de contaminación (externa, según EN IEC 60947-1)	3 (industria)			
Vida de servicio mecánica	1 × 10 ⁶ maniobras			
Temperatura ambiental con U _B = 24 V	-20	-	+60	°C
Velocidad de ataque del actuador	-	-	20	rpm
Fuerza de accionamiento/extracción/retención	Según el dispositivo, véase www.euchner.com			N
Fuerza de bloqueo F _{máx.}	1300			N
Fuerza de bloqueo F _{Zh}	F _{Zh} = F _{máx.} /1,3 = 1000			N
Peso	Aprox. 0,16			kg
Tipo de conexión (según el modelo)	1 conector M12, 4 polos			
Para la homologación según UL se aplica	Servicio solo con alimentación de tensión de clase 2 según UL o medidas equivalentes			
Resistencia al choque y a la vibración	Según EN 60947-5-3			
Normas de protección de compatibilidad electromagnética (CEM)	Según EN 60947-5-3			
Demora de operatividad	-	3	-	s
Periodo de riesgo según EN 60947-5-3	-	-	220	ms
Tiempo de conexión	-	-	400	ms
Solenoide				
Tensión auxiliar	24 +10 %/-15 % (PELV)			V CC
Consumo de corriente de la tensión auxiliar	650			mA
Tiempo de conexión (TC)	100			%
Datos de AS-Interface				
	Código EA: 7		Código ID: B	
Tensión de servicio AS-i	26,5	-	31,6	V CC
Consumo de corriente total de AS-i	CTM-..AS.B	-	50	mA
Direcciones AS-Interface válidas	1-31			
Entradas AS-Interface				
En función de la posición de la puerta	CTM-..AS1..	D0, D1		
En función del bloqueo	CTM-..AS1..	D2, D3		
Salidas AS-Interface				
Solenoide de bloqueo	D0 (1) = solenoide energizado			
Valores característicos según EN ISO 13849-1 y EN IEC 62061				
Supervisión de la posición del resguardo				
Categoría	4			
Performance Level (PL)	e			
PFH _D	4,83 × 10 ⁻⁹			
SIL máx.	3			
Tiempo de servicio	20			Años

12.1.1. Tiempos típicos del sistema

Los valores exactos pueden consultarse en los datos técnicos.

Demora de operatividad: Tras la conexión, el dispositivo realiza un autotest. El sistema no estará operativo hasta que haya transcurrido este tiempo.

Tiempo de conexión: El tiempo de reacción máximo t_{on} es el tiempo que transcurre desde el momento en que el resguardo está bloqueado hasta que se transmite la secuencia de código.

Periodo de riesgo según EN 60947-5-3: Si un actuador sale de la zona de reacción, el envío de la secuencia de código en el interruptor de seguridad correspondiente se desconecta como máximo después del periodo de riesgo.

12.2. Homologaciones de equipos de radio

FCC ID: 2AJ58-07

IC: 22052-07

FCC/IC-Requirements

This device complies with part 15 of the FCC Rules and with Industry Canada's licence-exempt RSSs. Operation is subject to the following two conditions:

- 1) This device may not cause harmful interference, and
- 2) this device must accept any interference received, including interference that may cause undesired operation.

Changes or modifications not expressly approved by the party responsible for compliance could void the user's authority to operate the equipment.

NOTE: This equipment has been tested and found to comply with the limits for a Class A digital device, pursuant to part 15 of the FCC Rules. These limits are designed to provide reasonable protection against harmful interference when the equipment is operated in a commercial environment. This equipment generates, uses, and can radiate radio frequency energy and, if not installed and used in accordance with the instruction manual, may cause harmful interference to radio communications.

Operation of this equipment in a residential area is likely to cause harmful interference in which case the user will be required to correct the interference at his own expense.

Le présent appareil est conforme aux CNR d'Industrie Canada applicables aux appareils radio exempts de licence. L'exploitation est autorisée aux deux conditions suivantes :

- (1) l'appareil ne doit pas produire de brouillage, et
- (2) l'utilisateur de l'appareil doit accepter tout brouillage radioélectrique subi, même si le brouillage est susceptible d'en compromettre le fonctionnement.

Supplier's Declaration of Conformity

47 CFR § 2.1077 Compliance Information

Unique Identifier:

CTM-LBI-BR series

CTM-IBI-BR series

CTM-CBI-BR series

CTM-L2-BR series

CTM-I2-BR series

CTM-C2-BR series

CTM-LBI-BP series

CTM-IBI-BP series

CTM-CBI-BP series

CTM-L2-BP series

CTM-I2-BP series

CTM-C2-BP series

CTM-L2-AS1B series

CTM-I2-AS1B series

CTM-LBI-AS1B series

CTM-IBI-AS1B series

Responsible Party – U.S. Contact Information

EUCHNER USA Inc.

1860 Jarvis Avenue
Elk Grove Village, Illinois 60007

+1 315 701-0315

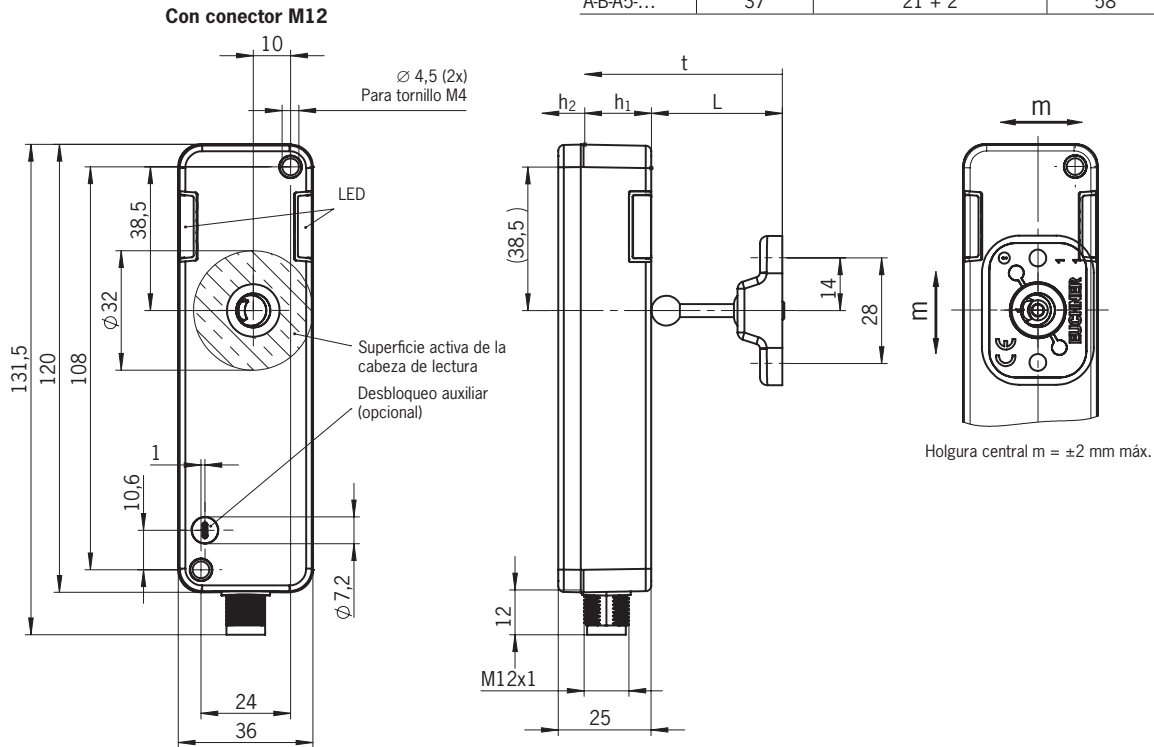
info(at)euchner-usa.com

http://www.euchner-usa.com

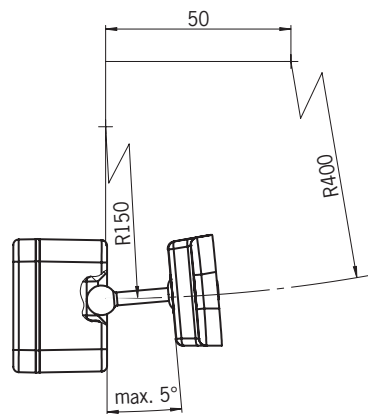
12.3. Plano de dimensiones del interruptor de seguridad CTM...

Recorrido mín. necesario + recorrido por inercia autorizado

Actuador	Longitud (L)	Recorrido mín. necesario (h ₁) + recorrido por inercia autorizado (h ₂)	Recorrido total (t)
A-BA1-...	35	21 + 2	56
A-BA5-...	37	21 + 2	58



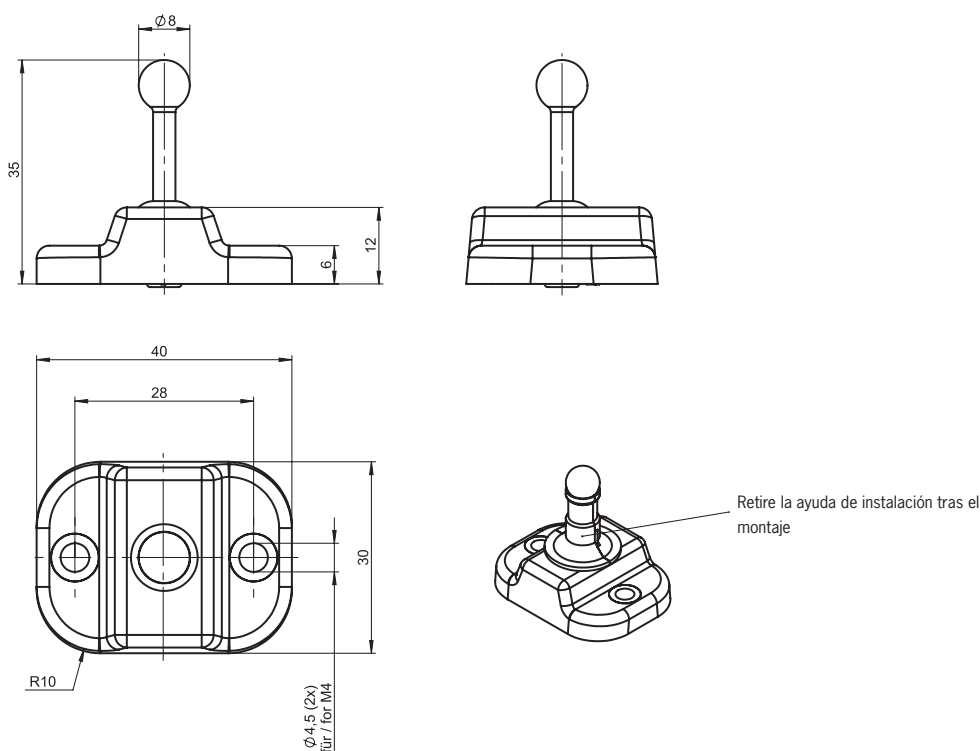
Radio de puerta mín. [mm]



12.4. Datos técnicos del actuador A-B-A1-A1-...

Parámetro	Valor			Unidad
	Min.	Tip.	Máx.	
Material				
- Carcasa	Ultradur negro			
- Alojamiento de bola	Acero inoxidable			
- Elastómero	Caucho fluorado (FKM)			
Resistencia	Resistencia a sustancias químicas y aceite			
Uso alimentario	DIN EN 1672-2, EN ISO 14159, PAK categoría 3			
Peso	0,0194			kg
Temperatura ambiental	-20	-	+60	°C
Grado de protección	IP65/IP67/IP69/IP69K			
Vida de servicio mecánica	1 × 10 ⁶			
Fuerza de bloqueo máx.	1300			N
Fuerza de bloqueo F _{Zh}	1000			N
Posición de montaje	Cualquiera			
Recorrido por inercia	2			mm
Alimentación de tensión	Inductiva a través de la cabeza de lectura			

12.4.1. Plano de dimensiones del actuador A-B-A1-A1-...



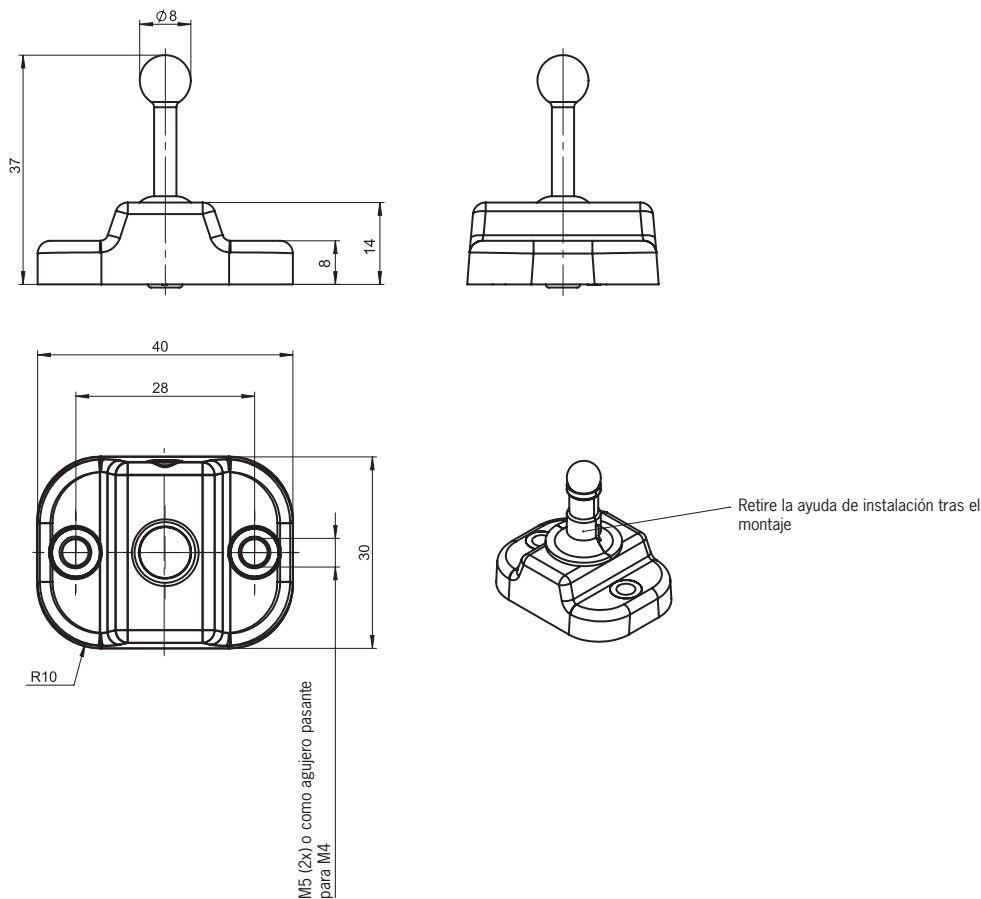
AVISO

- › El actuador incluye dos tornillos de seguridad no desenroscables.
- › Retire la ayuda de instalación una vez montados el interruptor de seguridad y el actuador.

12.5. Datos técnicos del actuador A-B-A5-A1-...

Parámetro	Valor			Unidad
	Min.	Tip.	Máx.	
Material				
- Carcasa	Ultradur negro			
- Alojamiento de bola	Acero inoxidable			
- Elastómero	NBR			
Resistencia	Resistencia a sustancias químicas y aceite			
Peso	0,0194			kg
Temperatura ambiental	-20	-	+60	°C
Grado de protección	IP65/IP67/IP69/IP69K			
Vida de servicio mecánica	1 × 10 ⁶			
Fuerza de bloqueo máx.	1300			N
Fuerza de bloqueo F _{Zh}	1000			N
Posición de montaje	Cualquiera			
Recorrido por inercia	2			mm
Alimentación de tensión	Inductiva a través de la cabeza de lectura			

12.5.1. Plano de dimensiones del actuador A-B-A5-A1-...



AVISO

- › El actuador incluye dos tornillos de seguridad no desenroscables.
- › Retire la ayuda de instalación una vez montados el interruptor de seguridad y el actuador.

13. Información de pedido y accesorios



Consejo

Puede consultar los accesorios adecuados, como cables o material de montaje, en www.euchner.com. Al realizar la búsqueda, indique el número de pedido de su artículo y abra la vista de artículos. En *Accesorios* encontrará los accesorios que pueden combinarse con su artículo.

14. Controles y mantenimiento



ADVERTENCIA

Peligro de lesiones graves por pérdida de la función de seguridad.

- › En caso de daños o de desgaste, el interruptor debe sustituirse entero junto con el actuador. No está permitido el cambio de piezas sueltas o de módulos.
- › Compruebe el buen funcionamiento del dispositivo a intervalos regulares y tras cada error. Para conocer los intervalos posibles, consulte la norma EN ISO 14119:2013, apartado 8.2.

Para asegurar un funcionamiento correcto y duradero es preciso realizar los siguientes controles periódicos:

- › comprobación de la función de conmutación (véase el capítulo 10.3. *Control de funcionamiento en la página 15*);
- › comprobación de todas las funciones adicionales (por ejemplo, desbloqueo antipánico, pieza de bloqueo, etc.);
- › comprobación de la fijación correcta de los dispositivos y conexiones, y
- › comprobación de posible suciedad.

No se requieren trabajos de mantenimiento. Las reparaciones del dispositivo deben ser llevadas a cabo únicamente por EUCHNER.



AVISO

El año de fabricación figura en la esquina inferior derecha de la inscripción por láser. También encontrará en el aparato el número de versión actual con el formato (V X.X.X).

15. Asistencia

En caso de requerir asistencia técnica, póngase en contacto con:

EUCHNER GmbH + Co. KG
 Kohlhammerstraße 16
 70771 Leinfelden-Echterdingen
 Alemania

Teléfono de asistencia:

+49 711 7597-500

Correo electrónico:

support@euchner.de

Página web:

www.euchner.com

16. Declaración de conformidad

El producto cumple los requisitos de la directiva de máquinas 2006/42/CE.

La declaración de conformidad UE se puede consultar en www.euchner.com. Para ello, al realizar la búsqueda, introduzca el número de pedido de su dispositivo. El documento está disponible en el apartado *Descargas*.

EUCHNER GmbH + Co. KG
Kohlhammerstraße 16
70771 Leinfelden-Echterdingen
Alemania
info@euchner.de
www.euchner.com

Versión:
2539116-04-04/24
Título:
Manual de instrucciones
Interruptor de seguridad codificado por transponder
CTM-L2-AS1B
(Traducción del manual de instrucciones original)
Copyright:
© EUCHNER GmbH + Co. KG, 04/2024

Sujeto a modificaciones técnicas sin previo aviso. Todo error tipográfico, omisión o modificación nos exime de cualquier responsabilidad.