


# **EUCHNER**

## **Manual de instrucciones**

**Interruptor de seguridad codificado por transponder con bloqueo  
CTM-CBI-BP/BR-FLX con alto/bajo nivel de codificación**

**ES**

## Contenido


<b>1.</b>	<b>Sobre este documento</b> .....	<b>4</b>
1.1.	Validez .....	4
1.2.	Grupo de destinatarios .....	4
1.3.	Explicación de los símbolos .....	4
1.4.	Documentos complementarios .....	4
<b>2.</b>	<b>Utilización correcta</b> .....	<b>5</b>
<b>3.</b>	<b>Descripción de la función de seguridad</b> .....	<b>7</b>
<b>4.</b>	<b>Responsabilidad y garantía</b> .....	<b>9</b>
<b>5.</b>	<b>Indicaciones de seguridad generales</b> .....	<b>9</b>
<b>6.</b>	<b>Funcionamiento</b> .....	<b>10</b>
6.1.	Bloqueo biestable .....	10
6.2.	Monitorización de bloqueo .....	10
6.3.	Salidas/bits de monitorización .....	11
6.3.1.	Señal de posición de la puerta OD .....	11
6.3.2.	Señal de diagnóstico Ol .....	11
6.3.3.	Señal de bloqueo OL .....	11
6.3.4.	Señal de estado OM .....	11
6.3.5.	Señal de medio de bloqueo OLS .....	11
6.3.6.	Conexión de comunicación C .....	11
6.4.	Bloqueo .....	11
6.5.	Estados de conmutación .....	12
<b>7.</b>	<b>Desbloqueo manual</b> .....	<b>13</b>
7.1.	Desbloqueo auxiliar .....	13
<b>8.</b>	<b>Montaje</b> .....	<b>14</b>
<b>9.</b>	<b>Conexión eléctrica</b> .....	<b>16</b>
9.1.	Información sobre  .....	17
9.2.	Seguridad contra averías .....	17
9.3.	Protección de la alimentación de tensión .....	17
9.4.	Requisitos de los cables de conexión .....	18
9.5.	Asignación de contactos del interruptor de seguridad CTM-...-BP-...-SA-... con conector M12, 8 polos .....	18
9.6.	Indicaciones acerca del funcionamiento en sistemas de control seguros .....	18
9.7.	Conexión sin y con comunicación IO-Link .....	19
9.7.1.	Conexión sin comunicación IO-Link .....	19
9.7.2.	Conexión con comunicación IO-Link .....	19
<b>10.</b>	<b>Conexión de un único CTM-BP/BR (funcionamiento independiente)</b> .....	<b>20</b>

<b>11.</b>	<b>Conexión de varios dispositivos en una cadena (conexión en serie)</b> .....	<b>21</b>
11.1.	Conexión en serie con cableado en el armario de distribución.....	21
11.2.	Conexión en serie con distribuidores en Y.....	21
11.2.1.	Longitudes de cable máximas para cadenas de interruptores BR.....	22
11.2.2.	Determinación de las longitudes de cable .....	22
11.2.3.	Asignación de contactos del distribuidor en Y para la conexión en serie sin comunicación IO-Link.....	23
<b>12.</b>	<b>Uso de los datos de comunicación</b> .....	<b>25</b>
12.1.	Conexión a una pasarela BR/IO-Link GWY-CB.....	25
12.2.	Conexión a un relé de seguridad ESM-CB.....	25
12.3.	Resumen de datos de comunicación .....	25
12.3.1.	Datos cíclicos (datos de proceso) .....	25
12.3.2.	Datos acíclicos (datos de dispositivo e incidencias) .....	26
<b>13.</b>	<b>Puesta en marcha</b> .....	<b>27</b>
13.1.	Configuración del dispositivo y memorización del actuador por primera vez .....	27
13.2.	Memorización de un nuevo actuador .....	28
13.3.	Control de funcionamiento.....	29
13.3.1.	Comprobación mecánica del funcionamiento.....	29
13.3.2.	Comprobación eléctrica del funcionamiento .....	29
<b>14.</b>	<b>Restablecimiento de fábrica</b> .....	<b>30</b>
<b>15.</b>	<b>Mensajes de estado y error</b> .....	<b>31</b>
15.1.	Indicadores LED .....	31
15.2.	Mensajes de estado.....	32
15.3.	Mensajes de error.....	33
15.4.	Confirmación de mensajes de error.....	34
<b>16.</b>	<b>Datos técnicos</b> .....	<b>35</b>
16.1.	Datos técnicos del interruptor de seguridad CTM-CBI-BP/BR .....	35
16.1.1.	Tiempos típicos del sistema .....	37
16.1.2.	Homologaciones de equipos de radio.....	38
16.2.	Plano de dimensiones del interruptor de seguridad CTM.....	39
16.3.	Datos técnicos del actuador A-FLX-B-0.-A1-A1-.....	40
16.3.1.	Plano de dimensiones del actuador A-FLX-B-0.-A1-A1-.....	40
<b>17.</b>	<b>Información de pedido y accesorios</b> .....	<b>41</b>
<b>18.</b>	<b>Controles y mantenimiento</b> .....	<b>41</b>
<b>19.</b>	<b>Asistencia</b> .....	<b>41</b>
<b>20.</b>	<b>Declaración de conformidad</b> .....	<b>41</b>

## 1. Sobre este documento

### 1.1. Validez







El presente manual de instrucciones es válido para todos los CTM-CBI-BP/BR...-FLX de la versión V1.2.X a la versión 1.3.X. Junto con el documento *Información de seguridad* y, dado el caso, la ficha de datos disponible, este manual de instrucciones constituye la información completa del dispositivo para el usuario.

	<p><b>¡Importante!</b></p> <p>Asegúrese de utilizar el manual de instrucciones adecuado para su versión de producto. En caso de preguntas, póngase en contacto con el servicio de asistencia de EUCHNER.</p>
---	--

### 1.2. Grupo de destinatarios






Constructores y planificadores de instalaciones de dispositivos de seguridad en máquinas, así como personal de puesta en marcha y servicio, que cuenten con conocimientos específicos sobre el manejo de componentes de seguridad.

### 1.3. Explicación de los símbolos

Símbolo/ representación	Significado
	Monitorización de bloqueo activa
	Monitorización de bloqueo inactiva
	Documento impreso
	Documento disponible para su descarga en <a href="http://www.euchner.com">www.euchner.com</a>
 <b>PELIGRO</b> <b>ADVERTENCIA</b> <b>ATENCIÓN</b>	Indicaciones de seguridad <b>Peligro</b> de muerte o lesiones graves <b>Advertencia</b> de posibles lesiones <b>Atención</b> por posibilidad de lesiones leves
 <b>AVISO</b> <b>¡Importante!</b>	<b>Aviso</b> sobre posibles daños en el dispositivo Información <b>importante</b>
<b>Consejo</b>	Consejo o información de utilidad

### 1.4. Documentos complementarios

La documentación completa de este dispositivo está compuesta por los siguientes documentos:

Título del documento (número de documento)	Contenido	
Información de seguridad (2525460)	Información de seguridad básica	
Manual de instrucciones (MAN20001575)	(Este documento)	
Declaración de conformidad	Declaración de conformidad	
Dado el caso, ficha de datos disponible	Información específica del artículo en caso de modificación o ampliación	 



### ¡Importante!



Lea siempre todos los documentos para obtener información completa sobre la instalación, la puesta en marcha y el manejo seguros del dispositivo. Los documentos se pueden descargar en [www.euchner.com](http://www.euchner.com). Al realizar la búsqueda, introduzca el número de documento.

## 2. Utilización correcta

Los interruptores de seguridad de la serie CTM-CBI-... son dispositivos de enclavamiento con bloqueo (tipo 4). El dispositivo cumple los requisitos de la norma EN 60947-5-3. Los dispositivos con una evaluación de alta codificación (HC) tienen un nivel de codificación alto; los dispositivos con una evaluación de baja codificación (LC) tienen un nivel de codificación bajo.

El dispositivo puede configurarse con la ayuda de actuadores de función. Según el actuador de función memorizado, se activará o desactivará la monitorización de bloqueo.

Tabla 1: Componentes del sistema

Interruptor de seguridad	Actuadores de función	
	Monitorización de bloqueo activa 	Monitorización de bloqueo inactiva 
CTM-CBI-BP/BR-FLX... con alto/bajo nivel de codificación	A-FLX-B-08-A1-A1-170487	A-FLX-B-09-A1-A1-170488



### Si la monitorización de bloqueo está activa, se aplica lo siguiente:

En combinación con un resguardo móvil y el sistema de mando de la máquina, este componente de seguridad evita que pueda abrirse el resguardo mientras la máquina esté ejecutando movimientos peligrosos.

Esto significa que:

- las órdenes de arranque que provoquen un funcionamiento peligroso de la máquina solo podrán ser efectivas si el resguardo está cerrado y bloqueado;
- el bloqueo solo podrá desbloquearse si la máquina ya no funciona de manera peligrosa;
- el cierre y el bloqueo del resguardo no pueden provocar un funcionamiento peligroso de la máquina por sí mismos, sino que para ello debe producirse una orden de arranque independiente. Para conocer las excepciones a estas reglas, consulte EN ISO 12100 o las normas C relevantes.



### Si la monitorización de bloqueo está inactiva, se aplica lo siguiente:

En combinación con un resguardo móvil y el sistema de mando de la máquina, este componente de seguridad evita que la máquina ejecute funciones peligrosas mientras el resguardo esté abierto. Si el resguardo se abre durante el funcionamiento peligroso de la máquina, se emite una orden de parada. Si la monitorización de bloqueo está inactiva, el bloqueo solo podrá utilizarse para la protección de procesos.

Esto significa que:

- las órdenes de arranque que provoquen un funcionamiento peligroso de la máquina solo podrán ser efectivas si el resguardo está cerrado;
- la apertura del resguardo provoca una orden de parada, y
- el cierre de un resguardo no puede por sí mismo provocar el inicio de una función peligrosa de la máquina, sino que para ello debe producirse una orden de arranque independiente. Para conocer las excepciones a estas reglas, consulte EN ISO 12100 o las normas C relevantes.

Antes de utilizar el dispositivo, es preciso realizar una evaluación de riesgos en la máquina, por ejemplo, conforme a las siguientes normas:

- EN ISO 13849-1
- EN ISO 12100
- IEC 62061

La utilización correcta incluye el cumplimiento de los requisitos pertinentes de montaje y funcionamiento, especialmente conforme a las siguientes normas:

- › EN ISO 13849-1
- › EN ISO 14119
- › EN 60204-1

El interruptor de seguridad debe utilizarse siempre en combinación con los actuadores de EUCHNER previstos para ello y los correspondientes componentes de conexión de EUCHNER. EUCHNER no puede garantizar un funcionamiento seguro si se utilizan otros actuadores u otros componentes de conexión.

Los interruptores de seguridad de la versión CTM...-BR pueden integrarse en una cadena de dispositivos BR. La conexión de varios dispositivos en una cadena BR debe efectuarse únicamente con dispositivos diseñados para la conexión en serie en una cadena de ese tipo. Compruébelo en la especificación del dispositivo correspondiente.



**¡Importante!**

- › El usuario es el único responsable de la integración correcta del dispositivo en un sistema global seguro. Para ello, el sistema completo debe validarse, por ejemplo, conforme a la norma EN ISO 13849-1.
- › Deben emplearse únicamente componentes autorizados de acuerdo con la *Tabla 1: Componentes del sistema*.

## 3. Descripción de la función de seguridad

Los dispositivos de esta serie presentan las siguientes funciones de seguridad:

**Si la monitorización de bloqueo está activa, se aplica lo siguiente:**



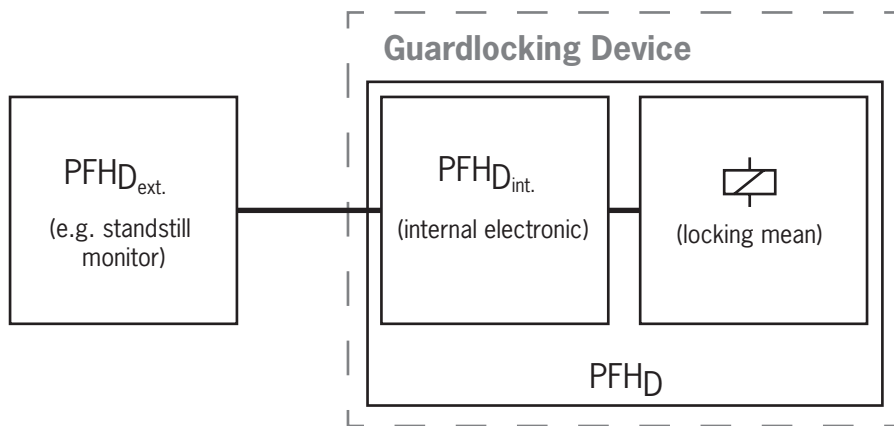
### Supervisión del bloqueo y de la posición del resguardo (dispositivo de enclavamiento con bloqueo según EN ISO 14119)

- Función de seguridad (véase el capítulo 6.5. *Estados de conmutación en la página 12*):
  - Si el bloqueo está desbloqueado, las salidas de seguridad están desconectadas (vigilancia del medio de bloqueo).
  - Importante:** ¡Solo aplicable si la monitorización de bloqueo está activa!
  - Si el resguardo está abierto, las salidas de seguridad están desconectadas (vigilancia de la posición de la puerta).
- Parámetros de seguridad: categoría, nivel de prestaciones (Performance Level), PFH<sub>D</sub> (véase el capítulo 16. *Datos técnicos en la página 35*).

### Accionamiento del bloqueo

Si el dispositivo se utiliza como bloqueo para la protección de personas, es necesario considerar el accionamiento del bloqueo como una función de seguridad.

El nivel de seguridad del accionamiento del bloqueo está determinado por el dispositivo PFHD int. y por el accionamiento externo (por ejemplo, PFHD ext. del controlador automático de parada), pero no puede ser superior a PL d.



- Parámetros de seguridad: categoría, nivel de prestaciones (Performance Level), PFH<sub>D</sub> (véase el capítulo 16. *Datos técnicos en la página 35*).
- Función de seguridad
  - El bloqueo permanece activado hasta que IMP solicita su desbloqueo.

Para que pueda solicitarse la desactivación del bloqueo, es necesario que haya una tensión de al menos 20,4 V entre las entradas IMP y 0 V o entre IMP e IMM.

El sistema de control externo debe detectar cortocircuitos en estas señales de control y reaccionar a ellos; como alternativa puede considerarse una exclusión de errores, por ejemplo, protegiendo el tendido de cables.

**Si la monitorización de bloqueo está inactiva, se aplica lo siguiente:**



### Supervisión de la posición del resguardo (dispositivo de enclavamiento según EN ISO 14119)

- Función de seguridad: si el resguardo está abierto, las salidas de seguridad están desconectadas (véase el capítulo 6. *Funcionamiento en la página 10*).
- Parámetros de seguridad: categoría, nivel de prestaciones (Performance Level), PFH<sub>D</sub> (véase el capítulo 16. *Datos técnicos en la página 35*).

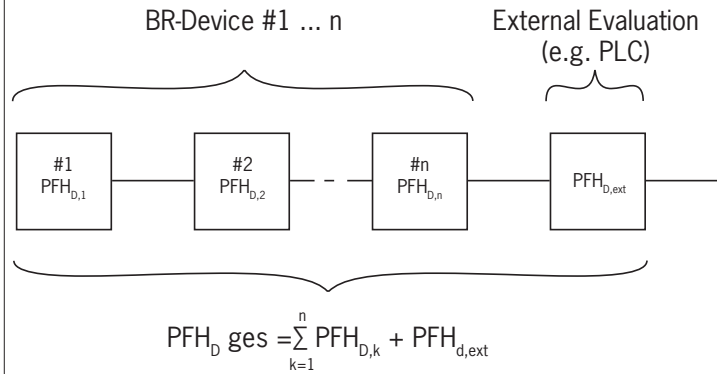
**Si se conectan en serie varios dispositivos BR, también se aplica lo siguiente:**

- › Las salidas de seguridad no se conectarán hasta que el dispositivo reciba la señal correspondiente de su predecesor en la cadena.



**AVISO**

Para el cálculo, toda la cadena de dispositivos BR puede considerarse como un único subsistema. Para el valor  $PFH_D$ , se aplicará el siguiente esquema de cálculo:





## 4. Responsabilidad y garantía

Se declinará toda responsabilidad y quedará anulada la garantía si no se respetan las condiciones de utilización correctas o si no se tienen en cuenta las indicaciones de seguridad, así como en caso de no realizar los trabajos de mantenimiento de la forma especificada.

## 5. Indicaciones de seguridad generales

La función de los interruptores de seguridad es proteger a las personas. El montaje y la manipulación incorrectos pueden causar lesiones mortales.

Compruebe el funcionamiento seguro del resguardo especialmente en los siguientes casos:

- después de cada puesta en marcha;
- cada vez que se sustituya un componente del sistema;
- tras un largo periodo de inactividad;
- después de cualquier fallo;
- tras cada reconfiguración del dispositivo.

En cualquier caso, como parte del programa de mantenimiento, debe comprobarse el funcionamiento seguro del resguardo con una periodicidad adecuada.



### ADVERTENCIA

Peligro de muerte por montaje o alteración (manipulación) inadecuados. La función de los componentes de seguridad es proteger a las personas.

- Los componentes de seguridad no deben puentearse, desconectarse, retirarse ni inutilizarse de ninguna otra manera. A este respecto, tenga en cuenta sobre todo las medidas para reducir las posibilidades de puenteo que recoge el apartado 7 de la norma EN ISO 14119:2013.
- El proceso de activación debe iniciarse siempre a través del actuador especialmente previsto para ello.
- Asegúrese de que no se produce alteración alguna mediante actuadores de repuesto (solo para evaluación de baja codificación). Para ello, limite el acceso a los actuadores y, por ejemplo, a las llaves de desbloqueo.
- Los actuadores dañados pueden limitar la protección contra el cierre involuntario al encender la máquina. Si hay un actuador roto, no se puede garantizar la función de bloqueo. La apertura de las puertas provoca la desconexión inmediata de las salidas de seguridad. Compruebe periódicamente si los actuadores presentan daños mecánicos.
- El montaje, la conexión eléctrica y la puesta en marcha deben ser realizados exclusivamente por personal especializado autorizado con los siguientes conocimientos:
  - conocimientos específicos sobre el manejo de componentes de seguridad;
  - conocimientos sobre la normativa de compatibilidad electromagnética aplicable, y
  - conocimientos sobre la normativa vigente sobre seguridad en el trabajo y prevención de riesgos laborales.



### ¡Importante!

Antes de la utilización, lea el manual de instrucciones y guárdelo en un lugar seguro. Asegúrese de que esté siempre disponible durante los trabajos de montaje, puesta en marcha y mantenimiento. El manual de instrucciones puede descargarse de la página web [www.euchner.com](http://www.euchner.com).

## 6. Funcionamiento

El dispositivo permite bloquear resguardos móviles.

El sistema está formado por los siguientes componentes: actuador codificado (transponder) e interruptor.

En función de la versión, el dispositivo memorizará el código de actuador completo (HC) o no (LC).

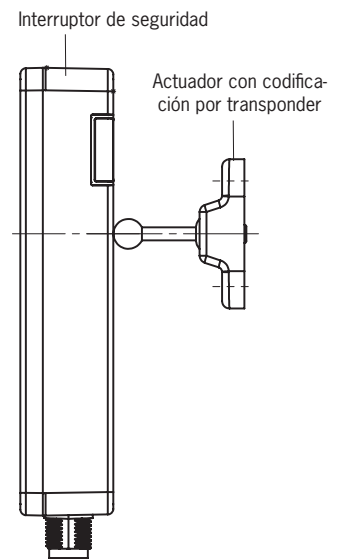
- **Dispositivos con evaluación de alta codificación (HC):** Para que el sistema detecte un actuador, este debe asignarse al interruptor de seguridad mediante un proceso de configuración para memorizarlo. Con esta asignación inequívoca se consigue una seguridad contra la manipulación especialmente elevada. Así pues, el sistema cuenta con un nivel de codificación alto.
- **Dispositivos con evaluación de baja codificación (LC):** En la evaluación de baja codificación no se pregunta por un código determinado, sino que simplemente se comprueba si se trata de un modelo de actuador que pueda ser reconocido por el sistema. Por lo tanto, no es necesario comparar con exactitud el código del actuador con el código memorizado en el interruptor de seguridad. Así pues, el sistema cuenta con un nivel de codificación bajo.

Al cerrar el resguardo, el actuador se introduce en el interruptor de seguridad. El bloqueo solo puede activarse si el actuador se encuentra dentro del interruptor (protección contra el cierre involuntario). Al alcanzarse la distancia de activación, se suministra alimentación de tensión al actuador a través del interruptor y se efectúa la transmisión de datos.

Si se reconoce una codificación autorizada, se activa la señal de posición de la puerta OD. El bloqueo se activa automáticamente cuando no hay tensión en la entrada de control IMP. Las condiciones de conmutación de las salidas de seguridad dependen de la configuración de la monitorización de bloqueo (véase el capítulo 6.5. *Estados de conmutación en la página 12*).

Al desbloquearse el resguardo, se desactiva la señal de bloqueo OL.

En caso de producirse un fallo en el interruptor de seguridad, las salidas de seguridad se desconectan y el LED DIA se ilumina en rojo. Los posibles errores se detectan como muy tarde en la siguiente orden de cierre de las salidas de seguridad (por ejemplo, en el arranque).



### 6.1. Bloqueo biestable

El bloqueo del interruptor funciona según el principio del bloqueo biestable. Esto significa que, si se interrumpe la alimentación de tensión del interruptor o se desconecta la máquina (por ejemplo, para hacer trabajos de mantenimiento), el bloqueo se mantiene en su última posición. De esta forma, la puerta de protección permanece siempre bloqueada, o bien puede cerrarse y abrirse todas las veces que se quiera sin que se active el bloqueo. El bloqueo se desbloquea por medio de la entrada de control IMP. Véase también el capítulo 6.4. *Bloqueo en la página 11*.

### 6.2. Monitorización de bloqueo

El dispositivo se configura con la ayuda del actuador de función. Según el actuador de función memorizado, se activará o desactivará la monitorización de bloqueo. Encontrará más información sobre las opciones de ajuste en el capítulo 13.1. *Configuración del dispositivo y memorización del actuador por primera vez en la página 27*.

#### → L | Si la monitorización de bloqueo está activa, se aplica lo siguiente:

Todos los modelos cuentan con dos salidas seguras para monitorizar el bloqueo. Al desbloquearse el bloqueo, se desconectan las salidas de seguridad FO1A y FO1B y se borra la señal de bloqueo OL.

#### → I | Si la monitorización de bloqueo está inactiva, se aplica lo siguiente:

Todos los modelos cuentan con dos salidas seguras para monitorizar la posición de la puerta. Al abrirse el resguardo, se desconectan las salidas de seguridad FO1A y FO1B y se borra la señal de posición de la puerta OD.

## 6.3. Salidas/bits de monitorización

Las señales indicadas a continuación están disponibles como bit o salida de monitorización según el modelo. Los bits de monitorización se evalúan a través de la pasarela BR/IO-Link. Para más información al respecto, consulte la ficha de datos correspondiente.

### 6.3.1. Señal de posición de la puerta OD

La señal de posición de la puerta se transmite en cuanto el actuador está insertado en la cabeza del interruptor (estado: resguardo cerrado y no bloqueado). La señal también está presente si el bloqueo está activo.

### 6.3.2. Señal de diagnóstico OI

La señal de diagnóstico está presente en caso de error (misma condición de conexión que el LED DIA).

### 6.3.3. Señal de bloqueo OL

La señal de bloqueo está presente si el bloqueo está activo.

### 6.3.4. Señal de estado OM

La señal de estado está presente cuando las salidas de seguridad del dispositivo están conectadas.

### 6.3.5. Señal de medio de bloqueo OLS

La señal de medio de bloqueo está presente cuando el medio de bloqueo está atascado y el bloqueo no se puede desbloquear. En cuanto el actuador deja de estar sometido a un esfuerzo de tracción o el medio de bloqueo deja de estar bloqueado, la señal se restablece.

### 6.3.6. Conexión de comunicación C

La salida de monitorización con la letra C funciona adicionalmente como una conexión de comunicación a una pasarela BR/IO-Link. El interruptor envía datos cíclicos y acíclicos. En el capítulo 12. *Uso de los datos de comunicación en la página 25* encontrará un resumen de los datos de comunicación.

Si no hay conectada ninguna pasarela BR/IO-Link, esta salida se comporta como una salida de monitorización.

## 6.4. Bloqueo

Bloqueo accionado mediante fuerza de resorte y desbloqueo mediante energía (conexión).



### ¡Importante!

Problemas de funcionamiento por uso inadecuado.

- › Durante el desbloqueo, el actuador no debe estar sometido a un esfuerzo de tracción.
- › En caso de impactos fuertes o sacudidas puede producirse un cambio de estado indeseado del bloqueo. Esto suele ocurrir cuando el interruptor no recibe tensión.
  - El interruptor no debe emplearse como tope mecánico.
  - En puertas que pesen mucho, es importante amortiguar la energía del impacto al cerrarlas.

El bloqueo accionado por fuerza de resorte funciona según el principio de bloqueo sin tensión.

Al interrumpirse la tensión en el solenoide, el bloqueo permanece activo y el resguardo no puede abrirse inmediatamente.



### ¡Importante!

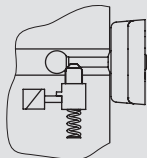
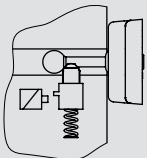
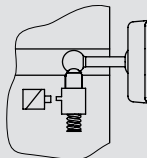
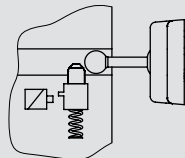



Si el resguardo se abre al interrumpirse la alimentación de tensión y luego se cierra, el bloqueo permanece desbloqueado. De esta forma se evita que alguna persona pueda quedarse encerrada de forma accidental.

**Para activar el bloqueo:** Active la tensión de servicio UB, cierre el resguardo sin tensión en la entrada de control IMP.

**Para desbloquear el bloqueo:** Genere tensión en la entrada de control IMP y active la tensión de servicio UB.

## 6.5. Estados de conmutación

Los estados de conmutación detallados de los interruptores se muestran en el capítulo 15. Mensajes de estado y error en la página 31. En él se describen todas las salidas de seguridad, las señales y los indicadores LED.

	Resguardo cerrado y bloqueado	Resguardo cerrado y no bloqueado	Resguardo al abrir	Resguardo abierto
				
<b>Entrada de control IMP</b>	Off	On	On	Off = El bloqueo se activa inmediatamente al cerrar On = El bloqueo permanece desbloqueado al cerrar
Salidas de seguridad FO1A y FO1B 	On	Off  On 	Off	Off
Señal de bloqueo OL	On	Off	Off	Off
Señal de posición de la puerta OD	On	On	Off	Off

## 7. Desbloqueo manual



### ¡Importante!

- › Ninguna función de desbloqueo se restablece automáticamente cuando el dispositivo está sin tensión.
- › Cuando se restablece la función de desbloqueo, el bloqueo permanece desbloqueado.

En ciertas situaciones es necesario desbloquear el bloqueo de forma manual (por ejemplo, en caso de fallos o emergencias). Tras el desbloqueo debe realizarse una comprobación de funcionamiento.

Para más información, consulte la norma EN ISO 14119:2013, apartado 5.7.5.1. El dispositivo puede incluir las siguientes funciones de desbloqueo:

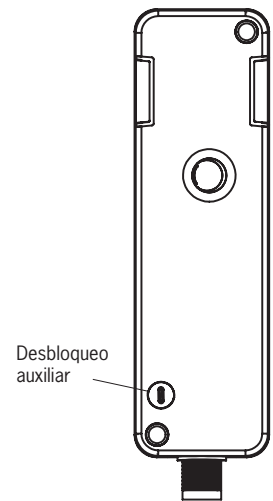
### 7.1. Desbloqueo auxiliar

En caso de avería, el bloqueo puede desbloquearse con el dispositivo de desbloqueo auxiliar, independientemente del estado del solenoide.



### ¡Importante!

- › Durante el desbloqueo manual, el actuador no debe estar sometido a un esfuerzo de tracción.
- › Para asegurarlo frente a una manipulación, el dispositivo de desbloqueo auxiliar debe sellarse (por ejemplo, utilizando laca de sellado) antes de la puesta en marcha del interruptor.
- › La función de desbloqueo puede quedar inutilizada si se producen errores o daños durante el montaje.
- › Cada vez que monte el dispositivo, realice un control de funcionamiento del mecanismo de desbloqueo.
- › Tras el desbloqueo manual, el solenoide debe energizarse brevemente para restablecer el bloqueo.
- › El desbloqueo auxiliar no es una función de seguridad.
- › Debe comprobarse periódicamente si el dispositivo funciona correctamente.
- › Tenga en cuenta las observaciones de las fichas de datos que puedan estar disponibles.



### Accionamiento del desbloqueo auxiliar

1. Quite o perforo la etiqueta de sellado.
2. Gire el dispositivo de desbloqueo auxiliar con un destornillador en la dirección señalada por la flecha hasta .
  - ➔ El bloqueo queda desbloqueado.
  - ➔ Las salidas de seguridad se desactivan.
  - ➔ La señal de bloqueo OL se desactiva. La señal de diagnóstico OI se desactiva.
3. Para devolver el dispositivo a su posición original, gire el dispositivo de desbloqueo auxiliar con un destornillador en la dirección señalada por la flecha hasta .
4. Selle con laca de sellado.
5. Cierre el resguardo.
6. Resetee el dispositivo (véase *Error de plausibilidad* en el capítulo 15.3. *Mensajes de error*).
  - ➔ El aparato vuelve a funcionar en modo normal.
7. Compruebe si el dispositivo funciona correctamente.

## 8. Montaje



### ATENCIÓN

Los interruptores de seguridad no deben puentearse (puenteo de los contactos), desconectarse, retirarse ni inutilizarse de ninguna otra manera.

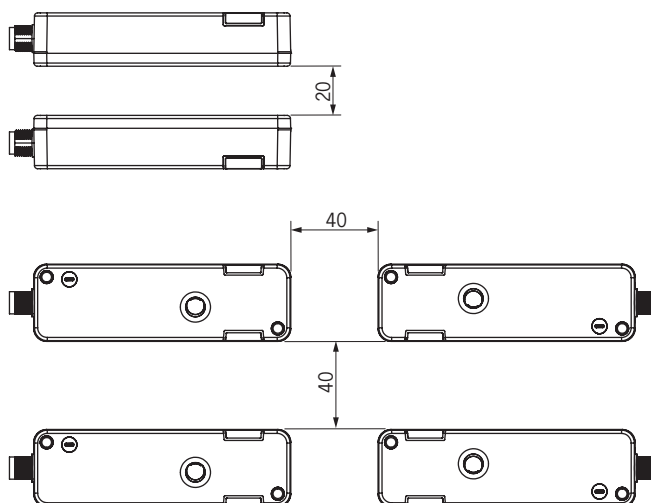
- › Consulte el apartado 7 de la norma EN ISO 14119:2013 para reducir las posibilidades de puenteo de los dispositivos de enclavamiento.



### AVISO

Daños en el dispositivo y fallos de funcionamiento debido a un montaje incorrecto.

- › El interruptor de seguridad y el actuador no deben utilizarse como tope.
- › Consulte los apartados 5.2 y 5.3 de la norma EN ISO 14119:2013 para la fijación del interruptor de seguridad y el actuador.
- › Proteja el interruptor de daños y de la entrada de cuerpos extraños, como virutas, arena, abrasivos, etc.
- › Respete los radios de puerta mínimos (véase el capítulo 16.2. *Plano de dimensiones del interruptor de seguridad CTM... en la página 39*).
- › Tenga en cuenta el ángulo de inclinación admisible entre el interruptor y el actuador (máx. 5°).
- › Fije el actuador con tornillos de seguridad no desenroscables.
- › Tenga en cuenta el par de apriete para la fijación del interruptor y del actuador (máx. 2,9 Nm).
- › La parte posterior del interruptor y la placa del actuador deben estar completamente apoyadas en la superficie de montaje.
- › Si oculta el interruptor, asegúrese de que la superficie activa de la cabeza de lectura quede libre (véase el capítulo 16.2. *Plano de dimensiones del interruptor de seguridad CTM... en la página 39*).
- › El actuador y el interruptor de seguridad deben instalarse de modo que, con el resguardo cerrado, el actuador quede completamente insertado en vertical en el interruptor. La función de bloqueo no está garantizada si el montaje es inadecuado.
- › El dispositivo de desbloqueo auxiliar debe sellarse (por ejemplo, utilizando laca de sellado) antes de la puesta en marcha.
- › Para dispositivos con cable de conexión: en áreas donde se utilizan limpiadores de alta presión, asegúrese de no dirigir el chorro directamente hacia el cable de conexión ni hacia la entrada de cable del dispositivo. Los posibles daños causados por el limpiador de alta presión pueden hacer que ya no se alcance el grado de protección IP69K.
- › Al montar varios interruptores de seguridad, mantenga la distancia mínima especificada para evitar interferencias parasitarias recíprocas.





Si la monitorización de bloqueo está inactiva, se aplica lo siguiente:



### ¡Importante!

- › A partir de la distancia de desactivación segura  $S_{ar}$ , las salidas de seguridad permanecen desconectadas con total seguridad. Para alcanzar la distancia de desactivación segura  $S_{ar}$ , el actuador debe estar totalmente fuera de la cabeza del interruptor.
- › Para alcanzar la distancia de activación segura  $S_{ao}$ , el actuador debe estar totalmente insertado en la cabeza del interruptor.

## 9. Conexión eléctrica

Existen las siguientes posibilidades de conexión:

- › Funcionamiento independiente
- › Conexión en serie con cableado en el armario de distribución
- › Conexión en serie con distribuidores en Y
- › Conexión sin comunicación IO-Link
- › Conexión con comunicación IO-Link



### ADVERTENCIA

En caso de fallo se perderá la función de seguridad como consecuencia de una conexión errónea.

- › Para garantizar la seguridad deben evaluarse siempre las dos salidas de seguridad.
- › Las salidas de monitorización no deben utilizarse como salidas de seguridad.
- › Tienda los cables de conexión de modo que queden protegidos para evitar conexiones cruzadas.



### ATENCIÓN

Daños en el dispositivo o funcionamiento incorrecto debido a una conexión errónea.

- › No utilice sistemas de control con sincronización, o bien desactive la sincronización del sistema de control. El dispositivo genera un pulso de prueba propio en las salidas de seguridad. Los sistemas de control posconectados deben tolerar estos pulsos de prueba, que pueden tener una duración de hasta 300 µs.

En función del retardo del dispositivo posconectado (sistema de control, relé, etc.), esto podría tener como consecuencia unos procesos de conmutación breves.

Con las salidas de seguridad desconectadas, los pulsos de prueba solo se emiten durante el arranque del dispositivo.

- › Las entradas de las unidades de evaluación conectadas deben tener conmutación positiva, ya que las dos salidas del interruptor de seguridad suministran un nivel de +24 V cuando están conectadas.
- › Deben aislarse de la alimentación principal todas las conexiones eléctricas, ya sea por medio de transformadores de seguridad según IEC 61558-2-6 con limitación de la tensión de salida en caso de fallos, o bien mediante medidas similares de aislamiento (SELV/PELV).
- › Todas las salidas eléctricas deben disponer de un circuito de protección adecuado en caso de cargas inductivas. En este sentido, las salidas deben estar protegidas con un diodo de indicación libre. No deben utilizarse varistores ni elementos antiparasitarios RC.
- › Los dispositivos que supongan una intensa fuente de interferencias deben separarse localmente de los circuitos de entrada y salida para poder procesar las señales. El cableado de los circuitos de seguridad debe separarse lo máximo posible de los cables de los circuitos de potencia.
- › Para evitar perturbaciones de compatibilidad electromagnética, las condiciones ambientales y de servicio físicas del lugar de montaje del dispositivo deben cumplir los requisitos de la norma EN 60204-1 (CEM).
- › Tenga en cuenta los posibles campos de perturbaciones en dispositivos como convertidores de frecuencia o calentadores por inducción. Tenga en cuenta las indicaciones sobre CEM de los manuales del fabricante correspondiente.



### ¡Importante!

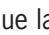

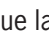
Si el dispositivo no da señales de funcionamiento tras conectar la tensión de servicio (por ejemplo, si no parpadea el LED STATE verde), el interruptor de seguridad debe devolverse a EUCHNER.



### 9.1. Información sobre



#### ¡Importante!

- Para que la utilización cumpla con los requisitos , debe emplearse una alimentación de tensión según UL1310 que tenga la característica *for use in Class 2 circuits*. De forma alternativa se puede utilizar una alimentación de tensión con tensión o corriente limitada, siempre que se cumplan los siguientes requisitos:  
Fuente de alimentación aislada galvánicamente en combinación con un fusible según UL248. Según los requisitos , el fusible debe estar diseñado para máx. 3,3 A e integrado en el circuito con una tensión máxima secundaria de 30 V CC. Dado el caso, use unos valores de conexión más bajos para su dispositivo (véanse los datos técnicos).
- Para que la utilización cumpla con los requisitos  1), debe usarse un cable de conexión que aparezca en las listas del UL-Category-Code CYJV/7, con mín. 24 AWG, mín. 80 °C.

1) Observación sobre el ámbito de vigencia de la homologación UL: los aparatos han sido comprobados conforme a los requisitos de UL508 y CSA/C22.2 n.º 14 (protección contra descargas eléctricas e incendios).

### 9.2. Seguridad contra averías

- La tensión de servicio en UB y la tensión de servicio del solenoide en IMP están protegidas contra inversiones de polaridad.
- Las salidas de seguridad FO1A/FO1B están protegidas contra cortocircuitos.
- Las conexiones cruzadas de las salidas de seguridad se detectan al arrancar o cuando el dispositivo las activa.
- Las conexiones cruzadas pueden prevenirse utilizando cables blindados.

### 9.3. Protección de la alimentación de tensión

La protección de la alimentación de tensión debe estar en consonancia con el número de interruptores y la intensidad de la corriente necesaria para las salidas. Se aplican las siguientes reglas:

#### Consumo de corriente máximo de un interruptor independiente $I_{m\acute{a}x}$

$$I_{m\acute{a}x} = I_{UB} + I_{FO1A+FO1B} + I_{OX} + I_{IMP}$$

$$I_{UB} = \text{corriente de servicio del interruptor (máx. 500 mA)}$$

$$I_{OX} = \text{corriente de carga de las salidas de monitorización (máx. 50 mA por salida)}$$

$$I_{FO1A+FO1B} = \text{corriente de carga de las salidas de seguridad FO1A + FO1B (2 \times \text{máx. 150 mA})}$$

$$I_{IMP} = \text{corriente de activación de la entrada de control del solenoide (máx. 50 mA)}$$



#### ¡Importante!

Para el resto de las salidas de monitorización también se deberá tener en cuenta su corriente de carga.

#### Consumo de corriente máximo de una cadena de interruptores $\Sigma I_{m\acute{a}x}$

$$\Sigma I_{m\acute{a}x} = I_{FO1A+FO1B} + n \times (I_{UB} + I_{OX} + I_{IMP})$$

$$n = \text{número de interruptores conectados}$$

## 9.4. Requisitos de los cables de conexión



### ATENCIÓN

Daños en el aparato o funcionamiento incorrecto por cables de conexión inadecuados.

- › Utilice componentes de conexión y cables de conexión de EUCHNER.
- › Si se emplean otros componentes de conexión, se aplicarán los requisitos de la siguiente tabla. EUCHNER no garantiza la seguridad del funcionamiento en caso de no cumplir las normas pertinentes.

Tenga en cuenta los siguientes requisitos que deben reunir los cables de conexión:

Parámetro	Valor	Unidad
	M12/8 polos	
Tipo de cable recomendado	LIYY 8 × 0,34	mm <sup>2</sup>
Cable	8 × 0,34	mm <sup>2</sup>
Resistencia del cable R máx.	80	Ω/km
Inductancia L máx.	0,65	mH/km
Capacidad C máx.	120	nF/km

## 9.5. Asignación de contactos del interruptor de seguridad CTM-...-BP-...-SA-... con conector M12, 8 polos

Conector (visto desde el lado de conexión)	PIN	Denominación	Función	Color de conductor del cable de conexión <sup>1)</sup>
<p>1 × M12</p>	1	IMP	Entrada de control del solenoide 24 V CC	WH
	2	UB	Tensión de servicio del sistema electrónico y el solenoide 24 V CC	BN
	3	FO1A	Salida de seguridad del canal A <b>Monitorización de bloqueo activa:</b> Activada cuando la puerta está cerrada y bloqueada. <b>Monitorización de bloqueo inactiva (solo adecuada para la protección de procesos):</b> Activada cuando la puerta está cerrada.	GN
	4	FO1B	Salida de seguridad del canal B <b>Monitorización de bloqueo activa:</b> Activada cuando la puerta está cerrada y bloqueada. <b>Monitorización de bloqueo inactiva (solo adecuada para la protección de procesos):</b> Activada cuando la puerta está cerrada.	YE
	5	OI	Salida de monitorización de diagnóstico	GY
	6	OD/C	Salida de monitorización de posición de la puerta/comunicación	PK
	7	OL	Salida de monitorización del dispositivo de bloqueo	BU
	8	OVUB	Tensión de servicio del sistema electrónico y el solenoide 0 V CC	RD

1) Solo para cable de conexión estándar de EUCHNER.

## 9.6. Indicaciones acerca del funcionamiento en sistemas de control seguros

Para la conexión a sistemas de control seguros, tenga en cuenta estas indicaciones:

- › Utilice una alimentación de tensión común para el sistema de control y los interruptores de seguridad conectados.
- › Para UB no debe utilizarse alimentación de tensión sincronizada. Acceda al suministro eléctrico directamente desde la fuente de alimentación. Al conectar el suministro eléctrico a un borne de un sistema de control seguro, esta salida debe contar con corriente suficiente.
- › Las salidas de seguridad FO1A y FO1B pueden conectarse a las entradas seguras de un sistema de control. Requisito: la entrada debe ser adecuada para señales de seguridad sincronizadas (señales OSSD, por ejemplo, las de barreras fotoeléctricas). El sistema de control debe tolerar pulsos de prueba en las señales de entrada. Esto normalmente se parametriza en el sistema de control. Tenga también en cuenta, en su caso, las indicaciones del fabricante del sistema de control. La duración del pulso de prueba del interruptor de seguridad puede consultarse en el capítulo 16. *Datos técnicos en la página 35.*

- En caso de conexión en serie: las entradas FI1A y FI1B siempre deben conectarse directamente a una fuente de alimentación o a las salidas FO1A y FO1B de otro dispositivo BR de EUCHNER. Las entradas FI1A y FI1B no pueden tener señales sincronizadas.

En [www.euchner.com](http://www.euchner.com), en *Descargas/Aplicaciones/CTM*, puede consultar un ejemplo detallado de la conexión y la parametrización del sistema de control de distintos dispositivos. En caso necesario, también se explican las particularidades de cada dispositivo.

## 9.7. Conexión sin y con comunicación IO-Link

### 9.7.1. Conexión sin comunicación IO-Link

Con este método de conexión solo se conectan las salidas de seguridad y de monitorización.

En la conexión en serie se puentean las señales de seguridad de dispositivo a dispositivo.

### 9.7.2. Conexión con comunicación IO-Link

Si, más allá de la función de seguridad, desea procesar datos detallados de monitorización y diagnóstico, necesitará una pasarela BR/IO-Link. Para consultar los datos de comunicación del dispositivo conectado, la conexión de comunicación C debe llevarse a cabo en la pasarela BR/IO-Link.

Encontrará más información en el manual de instrucciones de la pasarela BR/IO-Link.

## 10. Conexión de un único CTM-BP/BR (funcionamiento independiente)



### ADVERTENCIA

En caso de fallo se perderá la función de seguridad como consecuencia de una conexión errónea.  
 Para garantizar la seguridad deben evaluarse siempre las dos salidas de seguridad FO1A y FO1B.



### ¡Importante!

Este ejemplo muestra tan solo un detalle relevante para la conexión del sistema CTM. El ejemplo representado no reproduce una planificación completa del sistema. El usuario es el único responsable de la integración segura en el sistema global. Puede consultar ejemplos de aplicación detallados en [www.euchner.com](http://www.euchner.com). Al realizar la búsqueda, solo tiene que introducir el número de pedido de su interruptor. En *Descargas* encontrará todos los ejemplos de conexión disponibles para su dispositivo.

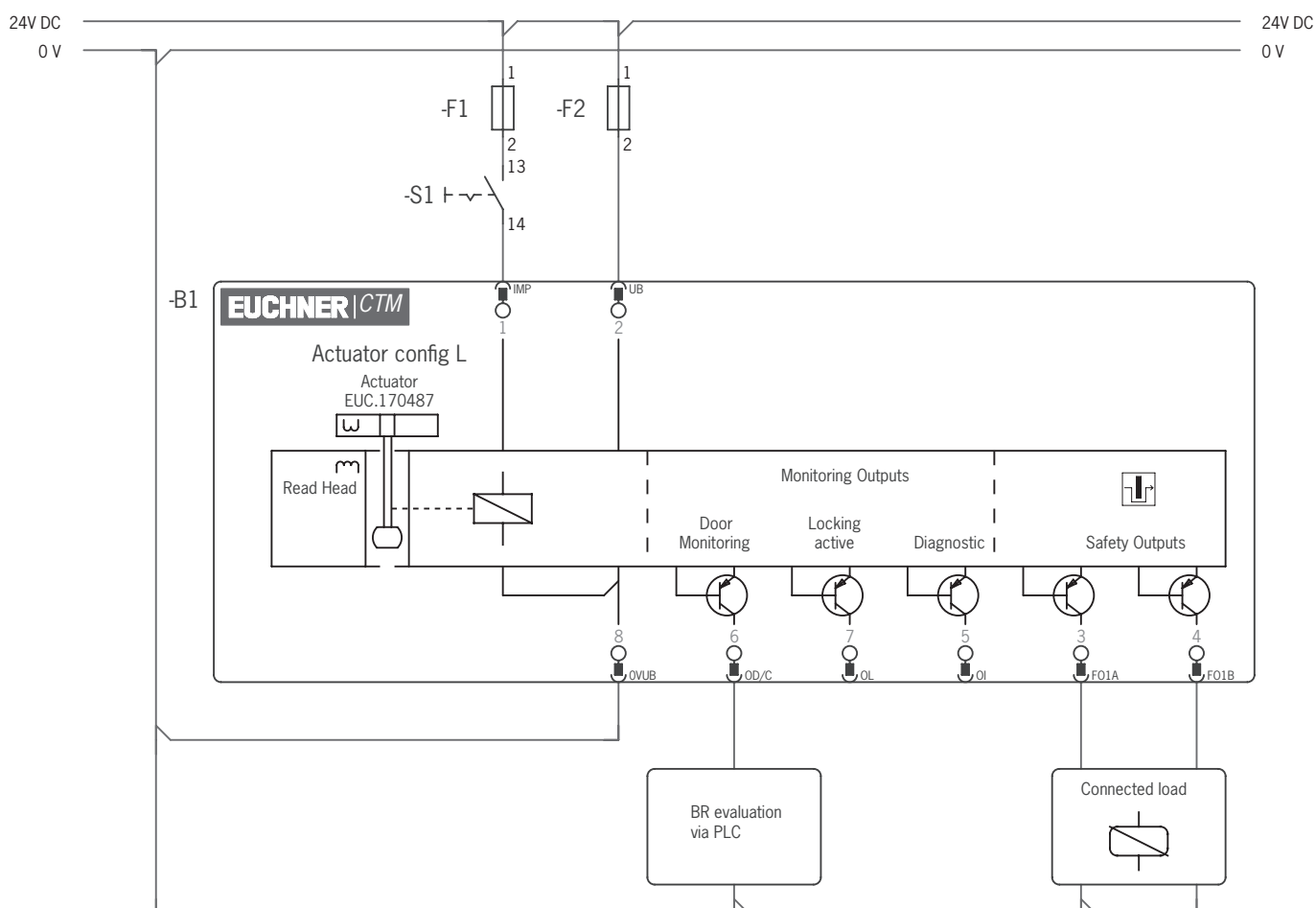





Fig. 1: Ejemplo de conexión para el funcionamiento independiente (representación gráfica)

## 11. Conexión de varios dispositivos en una cadena (conexión en serie)

	<p><b>ADVERTENCIA</b></p> <p>En caso de fallo se perderá la función de seguridad como consecuencia de una conexión errónea.</p> <ul style="list-style-type: none"> <li>› Para garantizar la seguridad deben evaluarse siempre las dos salidas de seguridad FO1A y FO1B.</li> </ul>
	<p><b>¡Importante!</b></p> <ul style="list-style-type: none"> <li>› Una cadena BR debe contener como máximo 20 dispositivos.</li> <li>› Este ejemplo muestra tan solo un detalle relevante para la conexión del sistema CTM. El ejemplo representado no reproduce una planificación completa del sistema. El usuario es el único responsable de la integración segura en el sistema global. Puede consultar ejemplos de aplicación detallados en <a href="http://www.euchner.com">www.euchner.com</a>. Al realizar la búsqueda, solo tiene que introducir el número de pedido de su interruptor. En <i>Descargas</i> encontrará todos los ejemplos de conexión disponibles para su dispositivo.</li> <li>› Asegúrese de utilizar el distribuidor en Y correcto. Véase el capítulo 11.2.3. <i>Asignación de contactos del distribuidor en Y para la conexión en serie sin comunicación IO-Link en la página 23.</i></li> </ul>

### 11.1. Conexión en serie con cableado en el armario de distribución

La conexión en serie puede realizarse mediante bornes de apoyo en un armario de distribución.

	<p><b>¡Importante!</b></p> <p>En caso de conexión en serie con comunicación IO-Link:</p> <ul style="list-style-type: none"> <li>› Las salidas de seguridad están asignadas de manera fija a las respectivas entradas de seguridad del interruptor que hay a continuación. FO1A debe conectarse a FI1A, y FO1B, a FI1B.</li> <li>› Si se intercambian las conexiones (por ejemplo, FO1A a FI1B), el dispositivo siguiente pasa al estado de error.</li> </ul>
---	--

### 11.2. Conexión en serie con distribuidores en Y

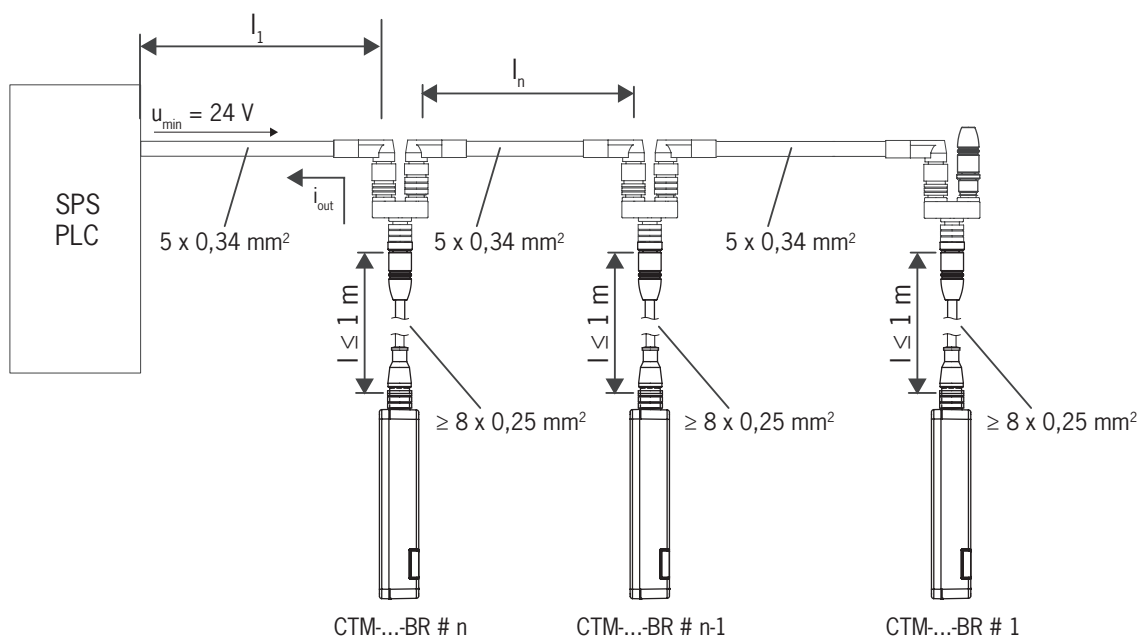
En el ejemplo se utiliza el modelo con conector M12 para la conexión en serie. Los interruptores se conectan sucesivamente mediante cables de conexión preconfeccionados y distribuidores en Y. Si se abre una puerta de protección o se produce un fallo en uno de los interruptores, el sistema desconecta la máquina.

**11.2.1. Longitudes de cable máximas para cadenas de interruptores BR**



**¡Importante!**

El número máximo de interruptores en una cadena BR depende de numerosos factores, como la longitud del cable. Este ejemplo corresponde a una aplicación estándar. Encontrará más ejemplos de conexión en [www.euchner.com](http://www.euchner.com).



**11.2.2. Determinación de las longitudes de cable**

n N.º máx. de interruptores según la longitud del cable	I <sub>FO1A/FO1B</sub> (mA) Corriente de salida posible por canal FO1A/FO1B	l <sub>1</sub> (m) Longitud del cable máx. desde el último interruptor hasta el sistema de control 0,34 mm²	l <sub>n</sub> (m) Longitud del cable máx. entre un interruptor y otro
1	10	140	-
	25	130	
	50	115	
	100	100	
	150	85	
2	10	50	10
	25		
	50		
	100		
	150		
3	10	25	10
	25		
	50		
	100		
	150		

En los siguientes casos, diríjase a EUCHNER:

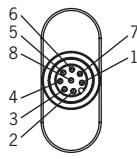
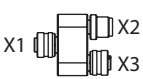
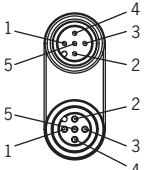
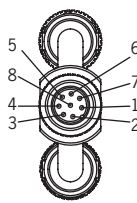
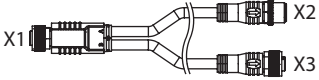
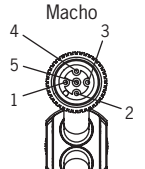
- Si se conectan más de 3 interruptores en serie.
- Si tiene previsto realizar un tendido de cables distinto (sección, material, etc.).

### 11.2.3. Asignación de contactos del distribuidor en Y para la conexión en serie sin comunicación IO-Link



#### ¡Importante!

- La cadena de interruptores debe acabar siempre con un conector puente 097645.
- Si se utilizan estos distribuidores en Y en una conexión en serie, todos los solenoides de bloqueo se accionan al mismo tiempo.
- Con esta técnica de conexión, los sistemas de control superiores no pueden identificar la puerta de protección abierta ni el interruptor en el que se ha producido el fallo.

Conector X1		Distribuidor en Y	Conector X2/X3																																			
<p style="text-align: center;">X1 Hembra</p>  <table border="1" style="margin-top: 10px;"> <thead> <tr> <th colspan="2">X1</th> </tr> <tr> <th>Pin</th> <th>Función</th> </tr> </thead> <tbody> <tr><td>X1.1</td><td>F11B</td></tr> <tr><td>X1.2</td><td>UB</td></tr> <tr><td>X1.3</td><td>F01A</td></tr> <tr><td>X1.4</td><td>F01B</td></tr> <tr><td>X1.5</td><td>No conectado</td></tr> <tr><td>X1.6</td><td>F11A</td></tr> <tr><td>X1.7</td><td>OVUB</td></tr> <tr><td>X1.8</td><td>*</td></tr> </tbody> </table>		X1		Pin	Función	X1.1	F11B	X1.2	UB	X1.3	F01A	X1.4	F01B	X1.5	No conectado	X1.6	F11A	X1.7	OVUB	X1.8	*	<p>097627</p> 	<p style="text-align: center;">X2 Macho</p>  <table border="1" style="margin-top: 10px;"> <thead> <tr> <th colspan="2">X2</th> </tr> <tr> <th>Pin</th> <th>Función</th> </tr> </thead> <tbody> <tr><td>X2.1</td><td>UB</td></tr> <tr><td>X2.2</td><td>F01A</td></tr> <tr><td>X2.3</td><td>0 V</td></tr> <tr><td>X2.4</td><td>F01B</td></tr> <tr><td>X2.5</td><td>*</td></tr> </tbody> </table> <p style="text-align: center;">X3 Hembra</p>		X2		Pin	Función	X2.1	UB	X2.2	F01A	X2.3	0 V	X2.4	F01B	X2.5	*
X1																																						
Pin	Función																																					
X1.1	F11B																																					
X1.2	UB																																					
X1.3	F01A																																					
X1.4	F01B																																					
X1.5	No conectado																																					
X1.6	F11A																																					
X1.7	OVUB																																					
X1.8	*																																					
X2																																						
Pin	Función																																					
X2.1	UB																																					
X2.2	F01A																																					
X2.3	0 V																																					
X2.4	F01B																																					
X2.5	*																																					
<p style="text-align: center;">X1 Hembra</p> 		<p>111696 112395</p>  <p style="text-align: center;">Con cable de conexión</p>	<p style="text-align: center;">X2 Macho</p>  <table border="1" style="margin-top: 10px;"> <thead> <tr> <th colspan="2">X3</th> </tr> <tr> <th>Pin</th> <th>Función</th> </tr> </thead> <tbody> <tr><td>X3.1</td><td>UB</td></tr> <tr><td>X3.2</td><td>F11A</td></tr> <tr><td>X3.3</td><td>0 V</td></tr> <tr><td>X3.4</td><td>F11B</td></tr> <tr><td>X3.5</td><td>*</td></tr> </tbody> </table> <p style="text-align: center;">X3 Hembra</p>		X3		Pin	Función	X3.1	UB	X3.2	F11A	X3.3	0 V	X3.4	F11B	X3.5	*																				
X3																																						
Pin	Función																																					
X3.1	UB																																					
X3.2	F11A																																					
X3.3	0 V																																					
X3.4	F11B																																					
X3.5	*																																					

\* La función y la compatibilidad dependen de la asignación de pines del dispositivo conectado.

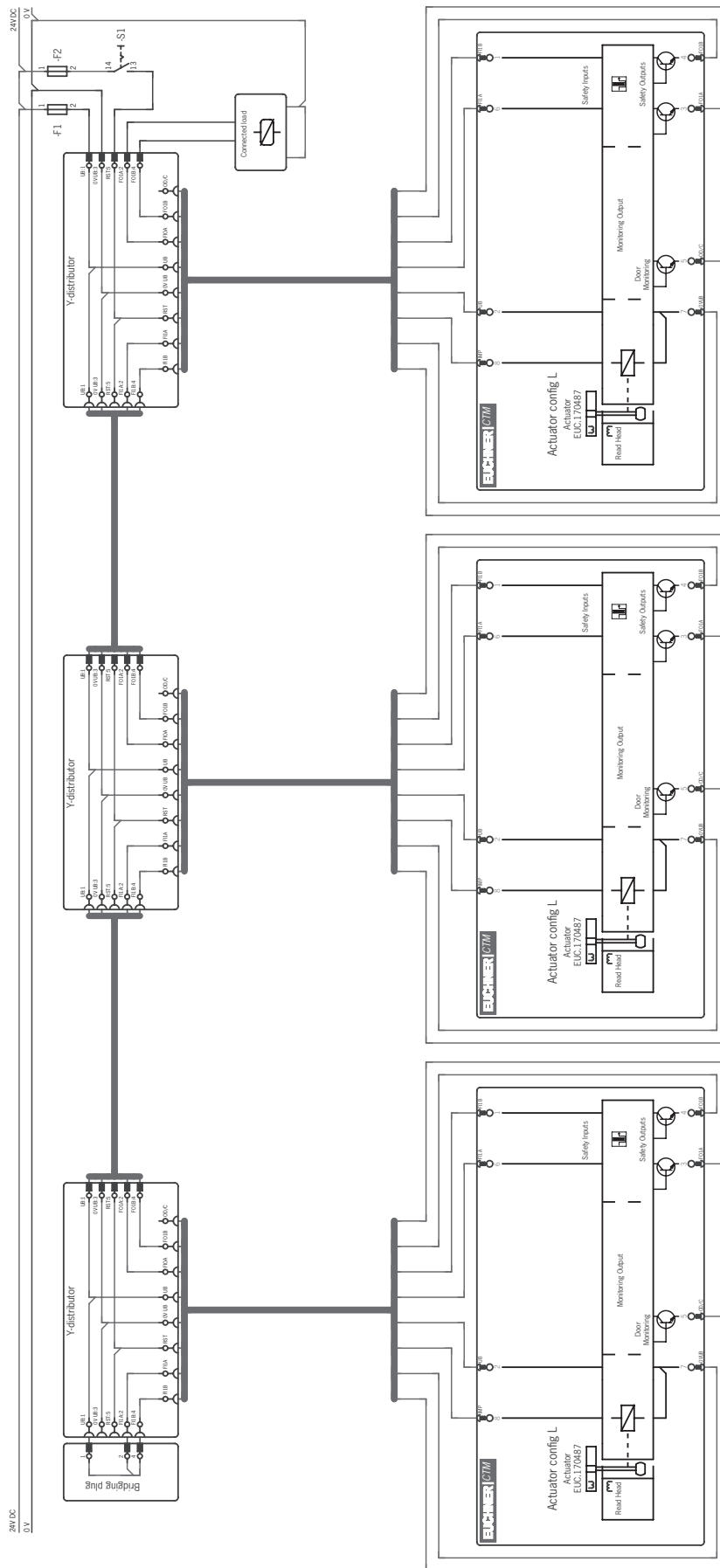


Fig. 2: Ejemplo de conexión en serie con accionamiento del bloqueo mediante la entrada de control IMP (representación gráfica)



## 12. Uso de los datos de comunicación

Para usar los datos de comunicación del dispositivo y poder reenviarlos a un sistema de bus de rango superior, es necesaria una pasarela BR/IO-Link. Es posible utilizar los siguientes dispositivos:

- GWY-CB-1-BR-IO (pasarela BR/IO-Link)
- ESM-CB (relé de seguridad con pasarela BR/IO-Link integrada)

### 12.1. Conexión a una pasarela BR/IO-Link GWY-CB

La pasarela es un dispositivo IO-Link. La comunicación a través de IO-Link permite el intercambio de datos cíclicos (datos de proceso) y acíclicos (datos de dispositivo e incidencias) (véase el capítulo 12.3. *Resumen de datos de comunicación en la página 25*).

La conexión de comunicación C del dispositivo ofrece la posibilidad de conectar un cable de diagnóstico a la pasarela. La conexión Ox/C establece una comunicación sin seguridad entre la pasarela y los dispositivos conectados.

Además, la comunicación IO-Link puede emplearse para las siguientes funciones:

- Restablecimiento para confirmar mensajes de error.

Encontrará más información en el manual de instrucciones de la pasarela BR/IO-Link.

### 12.2. Conexión a un relé de seguridad ESM-CB

El relé de seguridad ESM-CB tiene una pasarela BR/IO-Link integrada. Además de funcionar como pasarela IO-Link (véase el capítulo 12.1. *Conexión a una pasarela BR/IO-Link GWY-CB en la página 25*), el dispositivo puede conectarse a dos circuitos de sensores monitorizados de uno o dos canales. Los circuitos de sensores evalúan distintos transmisores de señales:

- El circuito de sensores S1, con detección de conexión cruzada, es ideal para sensores de seguridad de uno o dos canales.
- El circuito de sensores S2, con detección de conexión cruzada mediante transmisor de señales, es ideal para señales OSSD.

Cuando se interrumpe al menos un circuito, el relé de seguridad inicia el estado seguro. Son posibles distintos comportamientos de arranque del relé, así como distintas funciones de monitorización.

Las salidas de seguridad FO1A y FO1B del dispositivo conducen a las entradas OSSD del relé de seguridad. La conexión OD/C del dispositivo ofrece la posibilidad de conectar un cable de diagnóstico a la pasarela.

Encontrará más información en el manual de instrucciones del relé de seguridad con pasarela BR/IO-Link integrada.

### 12.3. Resumen de datos de comunicación

El interruptor envía tanto datos de proceso, que se transmiten ininterrumpidamente a la unidad de evaluación (datos cíclicos), como datos que, en caso necesario, se pueden consultar de manera específica (datos acíclicos). Para más información sobre la conexión y los datos de comunicación, consulte el manual de instrucciones de la pasarela BR/IO-Link.

#### 12.3.1. Datos cíclicos (datos de proceso)

Tabla 2: Datos cíclicos (datos de proceso)

	Bit 7	Bit 6	Bit 5	Bit 4	Bit 3	Bit 2	Bit 1	Bit 0
Byte 1	OI	-	-	-	OM	-	-	OD
Byte 2	-	-	-	-	OLS	-	OL	-

Bit	Señal	Mensaje
OI	Diagnóstico	Hay un error, véase el capítulo 15.3. <i>Mensajes de error en la página 33</i> .
OM	Estado	Las salidas de seguridad del dispositivo están conectadas.
OD	Posición de la puerta	En la zona de reacción se ha detectado un actuador válido y el resguardo está cerrado.
OLS	Medio de bloqueo	El medio de bloqueo está atascado, véase el capítulo 15.3. <i>Mensajes de error en la página 33</i> .
OL	Bloqueo	El bloqueo está activado.

### 12.3.2. Datos acíclicos (datos de dispositivo e incidencias)

Después de enviar uno de los siguientes comandos, los datos solicitados se proporcionan a través de la pasarela IO-Link. El telegrama de respuesta siempre consta de 8 bytes en formato Big Endian.

**Ejemplo 1:** Telegrama de respuesta con el comando *Envío del número ID/número de serie del dispositivo*:  
 06 02 77 67 00 01 17 00

En el ejemplo, el dispositivo tiene el número ID **161639** y el número de serie **279**.

Número de byte	Byte 0	Byte 1	Byte 2	Byte 3	Byte 4	Byte 5	Byte 6	Byte 7
Respuesta en hex.	06	02	77	67	00	01	17	00
Descripción	Longitud de datos útiles en bytes	Número ID del dispositivo			Número de serie			Datos de relleno
Respuesta en dec.	6 bytes	<b>161639</b>			<b>279</b>			-

Comando		Respuesta		
HEX	Significado	Número de bytes	Secuencias de bits (formato Big Endian)	
0x02	Envío del número ID/número de serie del dispositivo	6	Byte 1-3	Número ID del dispositivo
			Byte 4-6	Número de serie
0x03	Envío del número de versión del dispositivo	5	Byte 1	{V}
			Byte 2-4	Número de versión
0x05	Envío del número de dispositivos de la conexión en serie	1		
0x12	Envío del código de error actual	1		
0x13	Envío del último código de error guardado	1		
0x14	Envío del tamaño del archivo de registro	1		
0x15	Envío de la entrada del archivo de registro con índice	1		
0x16	Envío del código de actuador actual	5		
0x17	Envío del código de actuador memorizado	5		
0x18	Envío del código de actuador bloqueado	5		
0x19	Envío de la tensión presente en mV	2		
0x0F	Envío del número de memorizaciones, restablecimientos de fábrica y restablecimientos para confirmar mensajes de error	3	Byte 1	Número de memorizaciones
			Byte 2	Número de restablecimientos de fábrica
			Byte 3	Número de restablecimientos para confirmar mensajes de error
0x1A	Envío de la temperatura actual en °C	1		
0x1B	Envío del número de ciclos de conmutación posición de la puerta	3		
0x1D	Restablecimiento para confirmar mensajes de error <sup>1)</sup>	-		
0x1E	Restablecimiento de fábrica	1	0x1E - Restablecimiento de fábrica realizado	

1) En una cadena, cada dispositivo BR debe direccionarse de manera independiente.



Para más información sobre estos y otros datos acíclicos, consulte el manual de instrucciones de la pasarela BR/IO-Link.

## 13. Puesta en marcha

### 13.1. Configuración del dispositivo y memorización del actuador por primera vez

Antes de que el sistema constituya una unidad de funcionamiento, el dispositivo debe configurarse y el actuador debe asignarse al interruptor de seguridad. Durante la configuración, la monitorización de bloqueo para la protección de procesos se establece como permanentemente activa o inactiva mediante el actuador de función. De este modo, la elección del actuador determina la función del dispositivo.

En el estado de entrega o tras un restablecimiento de fábrica, la configuración y la memorización tienen lugar simultáneamente.

Actuador	Función
A-FLX-B-08-A1-A1-170487 	La monitorización de bloqueo está activa.
A-FLX-B-09-A1-A1-170488 	La monitorización de bloqueo está inactiva.

#### Requisito:

- El dispositivo se encuentra en el estado en que se entregó. Si desea volver a configurar un dispositivo ya configurado, realice primero un restablecimiento de fábrica (véase el capítulo 14. *Restablecimiento de fábrica en la página 30*).
- El dispositivo está desconectado de la tensión de servicio.

1. Conecte la tensión de servicio.
  - ➔ El LED STATE parpadea rápido en verde. El dispositivo realiza un autotest.
  - ➔ El LED STATE parpadea 3 veces en verde. El dispositivo está listo para la memorización de manera indefinida.
2. Introduzca un actuador.
  - ➔ Comienza la memorización. El LED STATE parpadea lento en verde.
  - ➔ La memorización finaliza después de aprox. 30 s. El LED STATE y el LED DIA parpadean alternando entre verde y rojo.
3. Desconecte la tensión de servicio durante al menos 3 s.
  - ➔ El código del actuador memorizado se activa en el interruptor de seguridad. El actuador es válido.
4. Conecte la tensión de servicio.
  - ➔ El dispositivo funciona en modo normal.

## 13.2. Memorización de un nuevo actuador

Durante la memorización, las salidas de seguridad están desconectadas, es decir, el sistema se encuentra en estado seguro. La memorización comienza automáticamente tras la conexión de la tensión de servicio. El número de memorizaciones posibles es ilimitado.



### Consejo

Antes de la conexión, cierre el resguardo en el que se encuentra el actuador que desea memorizar. La memorización comienza inmediatamente tras la conexión. De esta forma, la memorización resulta más sencilla, sobre todo en conexiones en serie y grandes instalaciones.



### ¡Importante!

- › La memorización únicamente puede llevarse a cabo si el dispositivo no presenta errores internos.
- › Los dispositivos en estado de fábrica permanecen listos para la memorización hasta que se ha memorizado correctamente el primer actuador. Los interruptores ya memorizados permanecen en el estado de puesta a punto para la memorización unos 3 min tras cada conexión.
- › Si se memoriza un nuevo actuador, el interruptor de seguridad bloquea el código de su predecesor, por lo que no puede volver a memorizarse inmediatamente. Solo después de haber memorizado un tercer código se habilita el código bloqueado en el interruptor de seguridad.
- › El interruptor de seguridad solo se puede poner en servicio con el último actuador memorizado.
- › Si el interruptor detecta el último actuador memorizado durante la puesta a punto para la memorización, este proceso se interrumpe de inmediato y el interruptor pasa al modo de funcionamiento normal.
- › Si el actuador que desea memorizarse se encuentra en la zona de reacción menos de 30 s, no se activa.
- › Si solo se va a memorizar un nuevo actuador sin cambiar la configuración del dispositivo, no es necesario un restablecimiento de fábrica.
- › Si se memoriza un nuevo actuador cuya función no coincide con la configuración del dispositivo ya memorizado, la memorización se interrumpe y se muestra un mensaje de error (véase el capítulo 15.3. Mensajes de error en la página 33).

1. Puesta a punto para la memorización:
  - Dispositivos en estado de fábrica: listos para la memorización tras la conexión sin límite de tiempo.
  - Dispositivos ya memorizados: listos para la memorización durante unos 3 min tras la conexión.
- ➔ Indicación de puesta a punto para la memorización, el LED STATE parpadea 3 veces.
2. Introduzca el actuador durante el estado de puesta a punto para la memorización.
  - ➔ Empieza la memorización automática (duración aprox. 30 s). Durante la memorización, el LED STATE parpadea lentamente. Si los LED STATE y DIA parpadean de forma alterna, quiere decir que la memorización ha terminado correctamente. Si hay errores de memorización, se enciende el LED DIA rojo y el LED STATE verde muestra un código de parpadeo (véase el capítulo 15.2. Mensajes de estado en la página 32).
3. Desconecte la tensión de servicio (mín. 3 s).
  - ➔ El código del actuador recién memorizado se activa en el interruptor de seguridad.
4. Conecte la tensión de servicio.
  - ➔ El dispositivo funciona en modo normal.

## 13.3. Control de funcionamiento



### ADVERTENCIA

Lesiones mortales por fallos durante la instalación y el control de funcionamiento.

- Antes de realizar el control de funcionamiento, asegúrese de que no haya personas en la zona de peligro.
- Tenga en cuenta la normativa vigente en materia de prevención de accidentes.

### 13.3.1. Comprobación mecánica del funcionamiento

El actuador debe poder introducirse con facilidad en el interruptor. Para realizar la comprobación, cierre varias veces el resguardo.

### 13.3.2. Comprobación eléctrica del funcionamiento

Después de la instalación y tras producirse cualquier fallo debe realizarse un control completo de la función de seguridad. Proceda de la siguiente manera:



#### Con monitorización de bloqueo activa:

1. Conecte la tensión de servicio.
    - ➔ La máquina no debe ponerse en marcha automáticamente.
    - ➔ El interruptor de seguridad realiza un autotest. El LED STATE verde parpadea durante 5 s con una frecuencia de 5 Hz. A continuación, el LED STATE verde parpadea a intervalos regulares.
  2. Cierre todos los resguardos. En caso de bloqueo mediante fuerza de solenoide: active el bloqueo.
    - ➔ La máquina no debe ponerse en marcha automáticamente. El resguardo no debe poder abrirse.
    - ➔ El LED STATE verde y el LED LOCK amarillo se encienden de forma permanente.
  3. Habilite el funcionamiento en el sistema de control.
    - ➔ El bloqueo no debe poder desbloquearse mientras el funcionamiento esté habilitado.
  4. Desconecte el funcionamiento en el sistema de control y desactive el bloqueo.
    - ➔ El resguardo debe permanecer bloqueado hasta que ya no haya riesgo de resultar herido.
    - ➔ La máquina no debe poder ponerse en marcha mientras el bloqueo esté desactivado.
- Repita los pasos 2 a 4 para cada resguardo.



#### Con monitorización de bloqueo inactiva:

1. Conecte la tensión de servicio.
    - ➔ La máquina no debe ponerse en marcha automáticamente.
    - ➔ El interruptor de seguridad realiza un autotest. El LED STATE verde parpadea durante 5 s con una frecuencia de 5 Hz. A continuación, el LED STATE verde parpadea a intervalos regulares.
  2. Cierre todos los resguardos. En cuanto el actuador se inserta en el interruptor, las salidas de seguridad se conectan independientemente del estado del bloqueo.
    - ➔ La máquina no debe ponerse en marcha automáticamente.
    - ➔ El LED State verde se enciende de forma permanente. Además, en función del estado del bloqueo, el LED LOCK amarillo se enciende o se apaga de forma permanente.
  3. Habilite el funcionamiento en el sistema de control.
  4. En caso necesario, desbloquee el bloqueo y abra el resguardo.
    - ➔ La máquina debe desconectarse y no debe ser posible ponerla en marcha mientras el resguardo esté abierto.
- Repita los pasos 2-4 para cada resguardo.
- Compruebe en cada resguardo que la desactivación del bloqueo no afecte a la función de seguridad.

## 14. Restablecimiento de fábrica

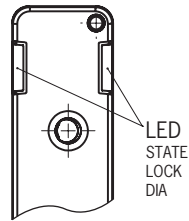
Durante el restablecimiento de fábrica se borra la configuración y se restablecen los ajustes de fábrica del dispositivo.

Para llevar a cabo el restablecimiento de fábrica, antes de activar la tensión de servicio, ponga las dos salidas FO1A y FO1B a 0 V o envíe el comando 0x1E por medio de la comunicación IO-Link (véase el capítulo 12.3.2. *Datos acíclicos (datos de dispositivo e incidencias) en la página 26*).

## 15. Mensajes de estado y error

### 15.1. Indicadores LED

LED	Color
STATE	Verde
LOCK	Amarillo
DIA	Rojo



#### ¡Importante!

Si no encuentra en las siguientes tablas el estado que indica el dispositivo, es probable que exista un error interno. Póngase en contacto con EUCHNER.

Explicación de los símbolos	○		El LED no se enciende.
			LED encendido.
			LED encendido, se apaga brevemente una vez.
			El LED parpadea rápido (3 Hz).
			El LED parpadea lento (0,6 Hz).
			El LED parpadea cíclicamente tres veces.
			Los LED parpadean de forma alterna.
	X		Cualquier estado.

## 15.2. Mensajes de estado

Modo de funcionamiento	Indicador LED			Salidas de seguridad FO1A/FO1B	Señal de bloqueo OL	Señal de posición de la puerta OD	Estado
	STATE Verde	LOCK Amarillo	DIA Rojo				
Autotest	5 Hz (5 s)	○	○	Off	Off	Off	Autotest tras conectar la tensión de servicio.
	rápido		1 x				Sin comunicación con la pasarela BR-/IO-Link.
Funcionamiento normal			○	On	On	On	Con monitorización de bloqueo activa: la puerta está cerrada y bloqueada. En una conexión en serie, las salidas de seguridad del predecesor están conectadas.
		○		On	Off	On	Con monitorización de bloqueo inactiva: puerta cerrada. En una conexión en serie, las salidas de seguridad del predecesor están conectadas.
	1 x inverso	○		Off	Off	On	Con monitorización de bloqueo activa: la puerta está cerrada y no bloqueada. En una conexión en serie, las salidas de seguridad del predecesor están desconectadas.
	1 x			Off	Off	Off	Puerta abierta.
	1 x	1 x		Off	Off	Off	La puerta está abierta y lista para el bloqueo.
Memorización	3 x	○	○	Off	Off	Off	El dispositivo está listo para la memorización (véase el capítulo 13.1. <i>Configuración del dispositivo y memorización del actuador por primera vez en la página 27</i> ).
	lento		Off		Off	On	Memorización. Puerta cerrada.
					X	X	Confirmación de que la memorización se ha llevado a cabo correctamente.
Error		Dependiente del error	0 bien:  1 x inverso	Off	Dependiente del error		Mensaje de error (véase el capítulo 15.3. <i>Mensajes de error en la página 33</i> ).



### 15.3. Mensajes de error

Código de error mediante IO-Link	Indicador LED			Error	Subsanación del error	Con- firma- ción de erro- res	
	STATE Verde	LOCK Amarillo	DIA Rojo			Abri- r/cerra- r puerta	Restablecimiento
<b>Error de memorización</b>							
0x1F				El actuador se ha retirado de la zona de reacción antes de que finalizara la memorización.	Compruebe si el actuador se encuentra fuera de la zona de reacción o en la zona límite.		●
0x25	1 x	○		Actuador bloqueado detectado durante la memorización: el actuador se memorizó en la penúltima memorización y está bloqueado para la memorización actual.	Repita la memorización con un nuevo actuador (véase el capítulo 13.2. <i>Memorización de un nuevo actuador en la página 28</i> ).		●
<b>Error de entrada</b>							
0x2E	2 x	○	1 x inverso	Distintos estados de señal en las entradas de seguridad FI1A y FI1B durante el funcionamiento.	<ul style="list-style-type: none"> <li>Compruebe el cableado.</li> <li>Compruebe el predecesor en la cadena de interruptores.</li> </ul>		●
0x30				Distintos estados de señal en las entradas de seguridad FI1A y FI1B durante el autotest.			
0x31 0x32				Pulsos de prueba no detectados en la entrada de seguridad FI1A o FI1B durante el funcionamiento.			
0x36 0x37				Pulsos de prueba no detectados en la entrada de seguridad FI1A o FI1B durante el autotest.			
<b>Error de transponder/lectura</b>							
0x42	3 x	○		Se ha detectado un actuador no válido o defectuoso durante la memorización.	Repita la memorización con un actuador válido (véase el capítulo 13.2. <i>Memorización de un nuevo actuador en la página 28</i> ).		●
				<ul style="list-style-type: none"> <li>El actuador no está previsto para la configuración actual del dispositivo.</li> <li>La estructura de datos del actuador no puede leerse. El actuador está defectuoso.</li> </ul>			
				Se ha detectado un actuador no válido o defectuoso.	Retire el actuador. El error se restablece automáticamente.		
				<ul style="list-style-type: none"> <li>El actuador no está previsto para la configuración actual del dispositivo.</li> <li>La estructura de datos del actuador no puede leerse. El actuador está defectuoso.</li> </ul>			
<b>Error de salida</b>							
0x4C 0x4D	4 x	○	1 x inverso	En la salida de seguridad F01A o F01B se detecta una señal HIGH durante el autotest.	Compruebe el cableado.		●
0x54				El nivel de tensión en las salidas de seguridad F01A o F01B durante el funcionamiento no cumple los requisitos. Es posible que haya tensión de procedencia ajena.			
<b>Error ambiental</b>							
0x60	5 x	○	1 x inverso	Suministro eléctrico demasiado alto.	Reduzca el suministro eléctrico.		●
0x61				Suministro eléctrico demasiado bajo.	<ul style="list-style-type: none"> <li>Aumente el suministro eléctrico.</li> <li>Compruebe la configuración del sistema: longitud del cable, número de dispositivos en la cadena de interruptores.</li> </ul>		
0x62				Temperatura del dispositivo demasiado alta.	Mantenga el rango de temperatura indicado (véase el capítulo 16. <i>Datos técnicos en la página 35</i> ).		
0x63				Temperatura del dispositivo demasiado baja.			
<b>Error interno</b>							
0x01	○	○		Error interno del dispositivo.	Reinicie el dispositivo. Si vuelve a aparecer el error, póngase en contacto con EUCHNER.		●

Código de error mediante IO-Link	Indicador LED			Error	Subsanación del error	Con-firma-ción de erro-res	
	STATE Verde	LOCK Amarillo	DIA Rojo			Abri-r/cerra-r puerta	Restablecimiento
<b>Error de plausibilidad</b>							
0x89	○	☀ 1 x		El transponder deja de detectarse cuando el bloqueo está activo. Actuador defectuoso o erróneo.	Compruebe el actuador y sustitúyalo si es necesario.		●
0x8C				El bloqueo se ha abierto sin accionamiento activo: › Se ha accionado el desbloqueo auxiliar. › Error interno.	› Restablezca el desbloqueo auxiliar y reinicie el dispositivo. › Si vuelve a aparecer el error, póngase en contacto con EUCHNER.		●
<b>Otros errores</b>							
0xAC	○	☀ 2 x	☀ 1 x inverso	No puede activarse el bloqueo.	Abra la puerta durante al menos 3 s. Cuando vuelva a cerrarla, asegúrese de que el actuador esté completamente introducido.		●

## 15.4. Confirmación de mensajes de error

Si el LED DIA efectúa un parpadeo inverso, el mensaje de error se puede confirmar abriendo y cerrando el resguardo. Si el error persiste, debe resetearse el dispositivo.

Si el LED DIA se enciende de manera permanente, el mensaje de error solo se puede confirmar reseteando el dispositivo.

El restablecimiento puede llevarse a cabo como se indica a continuación.

Restablecimiento	Centralizado para todos los dispositivos de una cadena	Cada dispositivo debe direccionarse de manera independiente	Más información
Cortando brevemente la alimentación de tensión (mín. 3 s)	●	-	-
Mediante datos cíclicos de la comunicación IO-Link	●	-	Véase el manual de instrucciones de la pasarela IO-Link.
Mediante datos acíclicos de la comunicación IO-Link	-	●	Véase el capítulo 12.3.2. <i>Datos acíclicos (datos de dispositivo e incidencias) en la página 26.</i>

Si se lleva a cabo un restablecimiento para confirmar mensajes de error, la configuración no se borra.



### ¡Importante!

Si la indicación de error no se restablece después de cortar brevemente la alimentación de tensión, póngase en contacto con EUCHNER.

### 16. Datos técnicos



#### AVISO

Si hay disponible una ficha de datos para el producto, se aplicarán los datos de la ficha.

#### 16.1. Datos técnicos del interruptor de seguridad CTM-CBI-BP/BR

Parámetro	Valor			Unidad
	Min.	Tip.	Máx.	
<b>General</b>				
Material - Juntas - Carcasa del interruptor	Caucho fluorado (FKM) Termoplástico reforzado con fibra de vidrio			
Posición de montaje	Cualquiera			
Grado de protección	IP65/IP67/IP69/IP69K <sup>1)</sup> (Atornillado con el correspondiente conector hembra)			
Clase de protección según EN IEC 61140	III			
Grado de contaminación (externa, según EN 60947-1)	3 (industria)			
Vida de servicio mecánica	1 × 10 <sup>6</sup> maniobras			
Temperatura ambiental con U <sub>B</sub> = 24 V	-20	-	+60	°C
Velocidad de ataque del actuador	-	-	20	rpm
Fuerza de accionamiento/extracción/retención	Según el dispositivo, véase <a href="http://www.euchner.com">www.euchner.com</a>		N	N
Fuerza de bloqueo F <sub>máx.</sub>	1300			N
Fuerza de bloqueo F <sub>Zh</sub>	F <sub>Zh</sub> = F <sub>máx.</sub> /1,3 = 1000			N
Peso	Aprox. 0,16			kg
Tipo de conexión (según el modelo)	1 conector M12, 8 polos			
Tensión de servicio U <sub>B</sub> (protegida contra inversiones de polaridad, regulada, ondulación residual <5 %)	24 ±15 % (PELV)			V CC
Consumo de corriente I <sub>UB</sub> con U <sub>B</sub> = 24 V	-	385	500	mA
Para la homologación según UL se aplica	Servicio solo con alimentación de tensión de clase 2 según UL o medidas equivalentes			
Carga de activación según UL	24 V CC, clase 2			
Fusible externo (tensión de servicio U <sub>B</sub> )	0,7	-	8	A
Fusible externo (entrada de control del solenoide de bloqueo U <sub>IMP</sub> )	0,1	-	2	A
Tensión de aislamiento de referencia U <sub>i</sub>	50			V
Resistencia a la sobretensión U <sub>imp</sub>	0,5			kV
Corriente de cortocircuito de referencia condicionada	100			A
Resistencia al choque y a la vibración	Según EN 60947-5-3			
Normas de protección de compatibilidad electromagnética (CEM)	Según EN 60947-5-3			
Demora de operatividad	-	5,5	-	s
Periodo de riesgo según EN 60947-5-3	-	-	200	ms
Periodo de riesgo según EN 60947-5-3, prolongación por cada dispositivo adicional	-	-	10	ms
Demora del periodo de riesgo por dispositivo	10			ms
Tiempo de conexión	-	-	400	ms
Tiempo de discrepancia de ambas salidas de seguridad según EN 60947-5-3	-	-	10	ms
Duración del pulso de prueba	-	-	0,3	ms
Intervalo entre pulsos de prueba	-	-	Aprox. 100	ms
<b>Salidas de seguridad FO1A/FO1B</b>				
Salidas de semiconductor, conmutación p, protección contra cortocircuitos				
- Tensión de salida U <sub>FO1A</sub> /U <sub>FO1B</sub> <sup>2)</sup> HIGH U <sub>FO1A</sub> /U <sub>FO1B</sub> LOW U <sub>FO1A</sub> /U <sub>FO1B</sub>	UB - 1,5 0	- -	UB 1	V CC
Corriente de activación por salida de seguridad	1	-	150	mA
Categoría de uso según EN 60947-5-2	DC-13 24 V 150 mA Atención: Las salidas deben protegerse con un diodo de indicación libre en caso de cargas inductivas.			
Frecuencia de conmutación	-	-	0,25	Hz
<b>Salidas de monitorización Ox/C</b>				
Conmutación p, protección contra cortocircuitos				
Tensión de salida	0,8 × UB	-	UB	V CC
Carga máxima	1	-	50	mA
<b>Solenoide IMP (entrada de control del solenoide de bloqueo)</b>				
Tensión de entrada - Bloqueo inactivo (abierto) - Bloqueo activo (cerrado)	20,4 0	- -	26,4 5	V CC
Consumo de corriente del solenoide I <sub>IMP</sub> - Bloqueo inactivo (abierto)	20	-	50	mA
Consumo de potencia con frecuencia de conmutación máx.	3			W
Tiempo de conexión (TC)	100			%

**Valores característicos según EN ISO 13849-1 y EN IEC 62061**

Tiempo de servicio		20	Años
→ L	<b>Supervisión del bloqueo y de la posición del resguardo</b>		
	Categoría	4	
	Performance Level (PL)	e	
	PFD <sub>D</sub>	$4,11 \times 10^{-9}$	
	SIL máx.	3	
	<b>Accionamiento del bloqueo</b>		
	Categoría	3	
	Performance Level (PL)	d	
	PFD <sub>D</sub>	$1,03 \times 10^{-7}$	
	SIL máx.	2	
→ I	<b>Supervisión de la posición del resguardo</b>		
	Categoría	4	
	Performance Level (PL)	e	
	PFD <sub>D</sub>	$4,11 \times 10^{-9}$	
	SIL máx.	3	

- 1) Para dispositivos con cable de conexión: en áreas donde se utilizan limpiadores de alta presión, asegúrese de no dirigir el chorro directamente hacia el cable de conexión ni hacia la entrada de cable del dispositivo. Los posibles daños causados por el limpiador de alta presión pueden hacer que ya no se alcance el grado de protección IP69K.
- 2) Valores para una corriente de activación de 50 mA con independencia de la longitud del cable.

### 16.1.1. Tiempos típicos del sistema

Los valores exactos pueden consultarse en los datos técnicos.

**Demora de operatividad:** Tras la conexión, el dispositivo realiza un autotest. El sistema no estará operativo hasta que haya transcurrido este tiempo.

**Tiempo de conexión de las salidas de seguridad:** El tiempo de reacción máximo  $t_{on}$  es el tiempo que transcurre desde el momento en que el resguardo está bloqueado hasta que se activan las salidas de seguridad.

**Periodo de riesgo según EN 60947-5-3:** El periodo de riesgo es el tiempo máximo transcurrido desde que el actuador se aleja de la zona de reacción hasta la desconexión segura de al menos una de las salidas de seguridad FO1A o FO1B. Esto también es aplicable en caso de que en ese periodo se produzca un error interno o externo.



**Si la monitorización de bloqueo está activa, se aplica lo siguiente:** Si el bloqueo ya no está activo, las salidas de seguridad FO1A y FO1B se desconectan como máximo después del periodo de riesgo.



**Si la monitorización de bloqueo está inactiva, se aplica lo siguiente:** Si un actuador sale de la zona de reacción, las salidas de seguridad FO1A y FO1B se desconectan como máximo después del periodo de riesgo.

Si se conectan varios dispositivos en serie, el periodo de riesgo de la cadena de dispositivos aumenta con cada nuevo dispositivo. Para el cálculo, utilice la siguiente fórmula:

$$t_r = t_{r,e} + (n \times t_i)$$

$t_r$  = periodo de riesgo total

$t_{r,e}$  = periodo de riesgo de un dispositivo independiente (véanse los datos técnicos)

$t_i$  = demora del periodo de riesgo por dispositivo

$n$  = número de nuevos dispositivos (número total -1)

**Tiempo de discrepancia:** Las salidas de seguridad FO1A y FO1B se conmutan con un ligero desfase. Tendrán el mismo estado de señal como muy tarde tras el tiempo de discrepancia.

**Pulsos de prueba en las salidas de seguridad:** El dispositivo genera pulsos de prueba propios en las salidas de seguridad FO1A y FO1B. Cualquier sistema de control conectado detrás debe tolerar estos pulsos de prueba.

Esto normalmente se parametriza en los sistemas de control. Si su sistema de control no se puede parametrizar o precisa de pulsos de prueba más cortos, póngase en contacto con el servicio de asistencia de EUCHNER.

Los pulsos de prueba se emiten únicamente con las salidas de seguridad conectadas.

## 16.1.2. Homologaciones de equipos de radio

**FCC ID: 2AJ58-07**

**IC: 22052-07**

### FCC/IC-Requirements

This device complies with part 15 of the FCC Rules and with Industry Canada's licence-exempt RSSs. Operation is subject to the following two conditions:

- 1) This device may not cause harmful interference, and
- 2) this device must accept any interference received, including interference that may cause undesired operation.

Changes or modifications not expressly approved by the party responsible for compliance could void the user's authority to operate the equipment.

NOTE: This equipment has been tested and found to comply with the limits for a Class A digital device, pursuant to part 15 of the FCC Rules. These limits are designed to provide reasonable protection against harmful interference when the equipment is operated in a commercial environment. This equipment generates, uses, and can radiate radio frequency energy and, if not installed and used in accordance with the instruction manual, may cause harmful interference to radio communications.

Operation of this equipment in a residential area is likely to cause harmful interference in which case the user will be required to correct the interference at his own expense.

Le présent appareil est conforme aux CNR d'Industrie Canada applicables aux appareils radio exempts de licence. L'exploitation est autorisée aux deux conditions suivantes :

- (1) l'appareil ne doit pas produire de brouillage, et
- (2) l'utilisateur de l'appareil doit accepter tout brouillage radioélectrique subi, même si le brouillage est susceptible d'en compromettre le fonctionnement.

### Supplier's Declaration of Conformity

#### 47 CFR § 2.1077 Compliance Information

#### Unique Identifier:

CTM-LBI-BR series  
CTM-IBI-BR series  
CTM-CBI-BR series  
CTM-L2-BR series  
CTM-I2-BR series  
CTM-C2-BR series  
CTM-LBI-BP series  
CTM-IBI-BP series  
CTM-CBI-BP series  
CTM-L2-BP series  
CTM-I2-BP series  
CTM-C2-BP series  
CTM-L2-AS1B series  
CTM-I2-AS1B series  
CTM-LBI-AS1B series  
CTM-IBI-AS1B series

#### Responsible Party – U.S. Contact Information

##### **EUCHNER USA Inc.**

1860 Jarvis Avenue  
Elk Grove Village, Illinois 60007

+1 315 701-0315

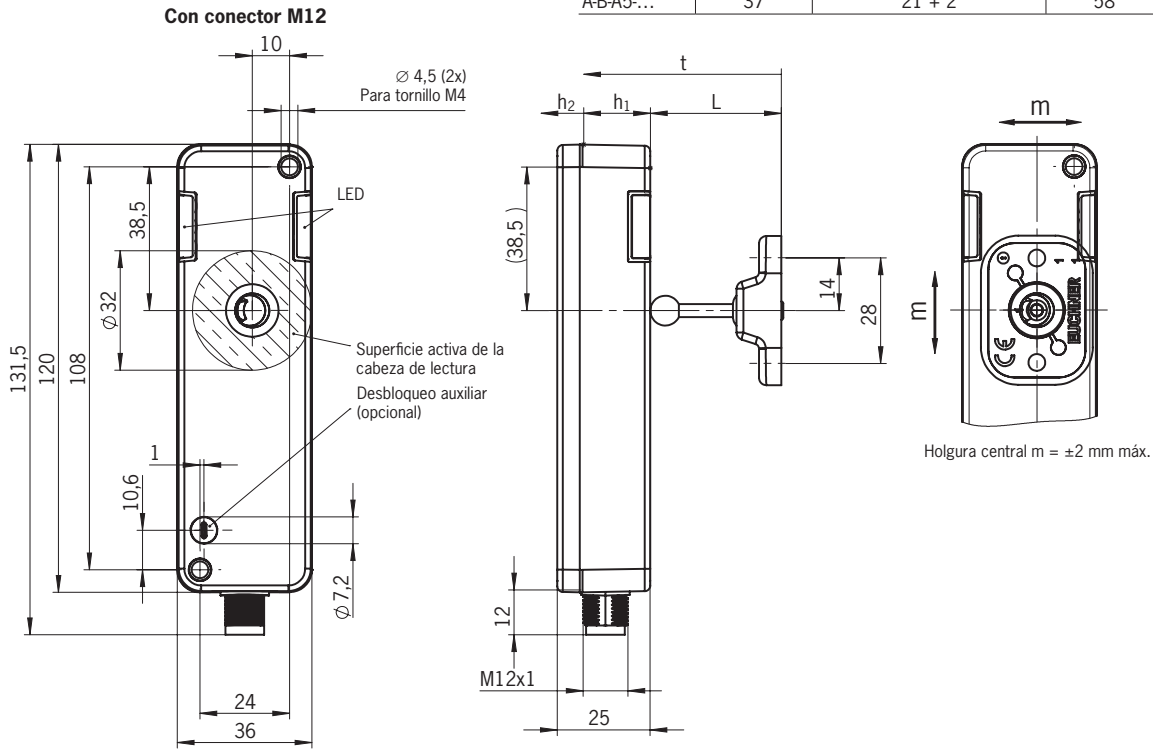
info(at)euchner-usa.com

http://www.euchner-usa.com

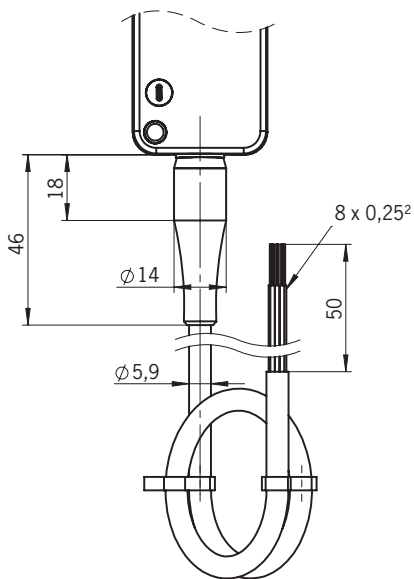
### 16.2. Plano de dimensiones del interruptor de seguridad CTM...

Recorrido mín. necesario + recorrido por inercia autorizado

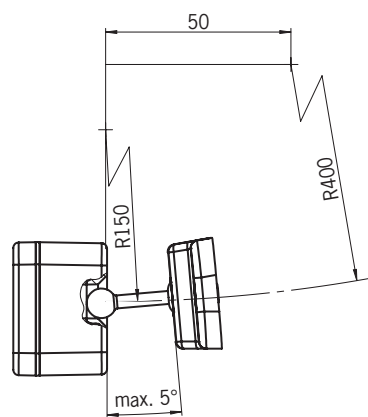
Actuador	Longitud (L)	Recorrido mín. necesario (h <sub>1</sub> ) + recorrido por inercia autorizado (h <sub>2</sub> )	Recorrido total (t)
A-BA1-...	35	21 + 2	56
A-BA5-...	37	21 + 2	58



Con cable de conexión, 8 polos



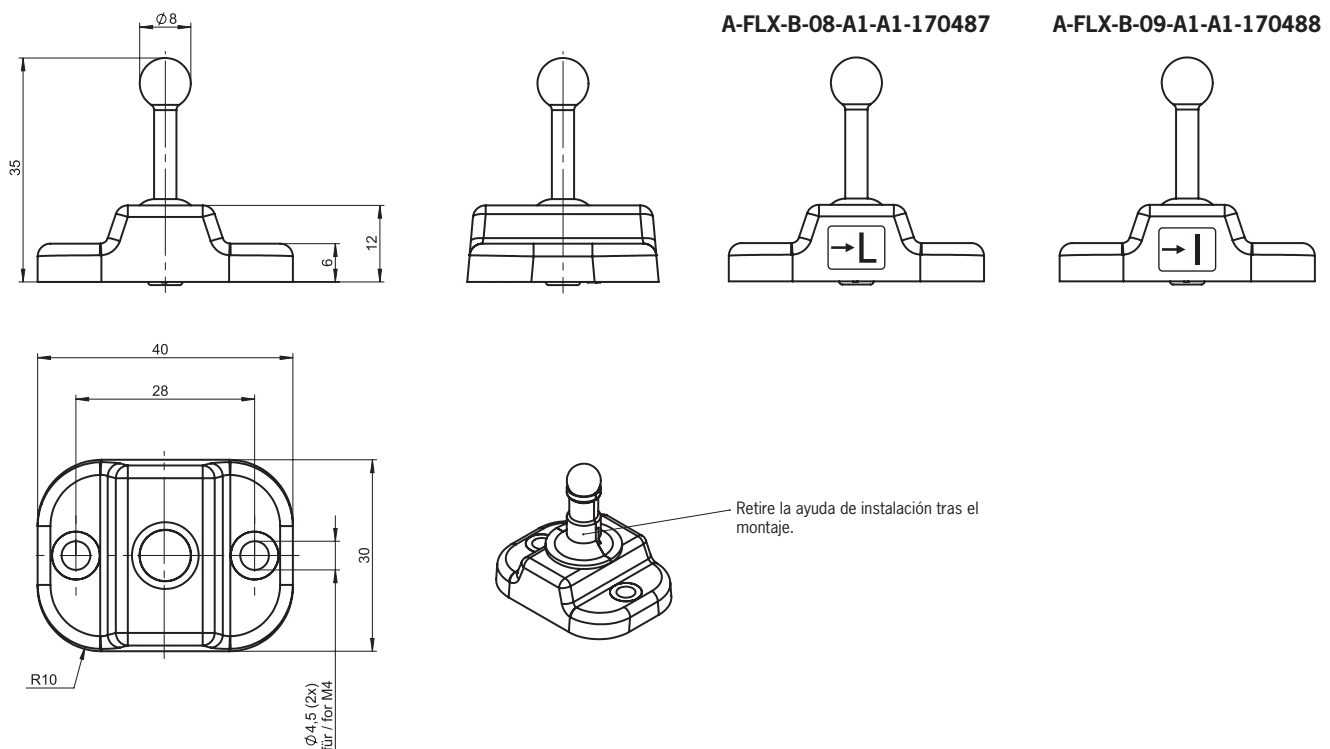
Radio de puerta mín. [mm]



### 16.3. Datos técnicos del actuador A-FLX-B-0.-A1-A1-...

Parámetro	Valor			Unidad
	Min.	Tip.	Máx.	
Material				
- Carcasa		Ultradur negro		
- Alojamiento de bola		Acero inoxidable		
- Elastómero		Caucho fluorado (FKM)		
Resistencia		Resistencia a sustancias químicas y aceite		
Uso alimentario		DIN EN 1672-2, EN ISO 14159, PAK categoría 3		
Peso		0,0194		kg
Temperatura ambiental	-20	-	+60	°C
Grado de protección		IP67/IP69/IP69K		
Vida de servicio mecánica		1 × 10 <sup>6</sup>		
Fuerza de bloqueo máx.		1300		N
Fuerza de bloqueo F <sub>Zh</sub>		1000		N
Posición de montaje		Cualquiera		
Recorrido por inercia		2		mm
Alimentación de tensión		Inductiva a través de la cabeza de lectura		

#### 16.3.1. Plano de dimensiones del actuador A-FLX-B-0.-A1-A1-...



#### AVISO

- › El actuador incluye dos tornillos de seguridad no desenroscables.
- › Retire la ayuda de instalación una vez montados el interruptor de seguridad y el actuador.



## 17. Información de pedido y accesorios



### Consejo

Puede consultar los accesorios adecuados, como cables o material de montaje, en [www.euchner.com](http://www.euchner.com). Al realizar la búsqueda, indique el número de pedido de su artículo y abra la vista de artículos. En *Accesorios* encontrará los accesorios que pueden combinarse con su artículo.

## 18. Controles y mantenimiento



### ADVERTENCIA

Peligro de lesiones graves por pérdida de la función de seguridad.

- En caso de daños o de desgaste, el interruptor debe sustituirse entero junto con el actuador. No está permitido el cambio de piezas sueltas o de módulos.
- Compruebe el buen funcionamiento del dispositivo a intervalos regulares y tras cada error. Para conocer los intervalos posibles, consulte la norma EN ISO 14119:2013, apartado 8.2.

Para asegurar un funcionamiento correcto y duradero es preciso realizar los siguientes controles periódicos:

- comprobación de la función de conmutación (véase el capítulo 13.3. *Control de funcionamiento en la página 29*);
- comprobación de todas las funciones adicionales (por ejemplo, desbloqueo antipánico, pieza de bloqueo, etc.);
- comprobación de la fijación correcta de los dispositivos y conexiones, y
- comprobación de posible suciedad.

No se requieren trabajos de mantenimiento. Las reparaciones del dispositivo deben ser llevadas a cabo únicamente por EUCHNER.



### AVISO

El año de fabricación figura en la esquina inferior derecha de la inscripción por láser. También encontrará en el aparato el número de versión actual con el formato (V X.X.X).

## 19. Asistencia

En caso de requerir asistencia técnica, póngase en contacto con:

EUCHNER GmbH + Co. KG  
 Kohlhammerstraße 16  
 70771 Leinfelden-Echterdingen  
 Alemania

### Teléfono de asistencia:

+49 711 7597-500

### Correo electrónico:

[support@euchner.de](mailto:support@euchner.de)

### Página web:

[www.euchner.com](http://www.euchner.com)

## 20. Declaración de conformidad

El producto cumple los requisitos de la directiva de máquinas 2006/42/CE.

La declaración de conformidad UE se puede consultar en [www.euchner.com](http://www.euchner.com). Para ello, al realizar la búsqueda, introduzca el número de pedido de su dispositivo. El documento está disponible en el apartado *Descargas*.

EUCHNER GmbH + Co. KG  
Kohlhammerstraße 16  
70771 Leinfelden-Echterdingen  
Alemania  
info@euchner.de  
www.euchner.com

Versión:  
MAN20001575-03-04/24  
Título:  
Manual de instrucciones  
Interruptor de seguridad codificado por transponder  
CTM-CBI-BP/BR-FLX  
(Traducción del manual de instrucciones original)  
Copyright:  
© EUCHNER GmbH + Co. KG, 04/2024

Sujeto a modificaciones técnicas sin previo aviso. Todo error tipográfico, omisión o modificación nos exime de cualquier responsabilidad.