

Validez

El presente manual de instrucciones es válido para todos los interruptores NZ.H/P. Junto con el documento *Información de seguridad* y, dado el caso, la ficha de datos disponible, constituye la información completa del dispositivo para el usuario.

¡importante!

Asegúrese de utilizar el manual de instrucciones adecuado para su versión de producto. En caso de preguntas, póngase en contacto con el servicio de asistencia de EUCHNER.

Documentos complementarios

La documentación completa de este dispositivo está compuesta por los siguientes documentos:

Título del documento (número de documento)	Contenido	
Información de seguridad (2525460)	Información de seguridad básica	
Manual de instrucciones (2074550)	(Este documento)	
Declaración de conformidad	Declaración de conformidad	
Dado el caso, documentación adicional del manual de instrucciones	Dado el caso, consulte la documentación adicional correspondiente del manual de instrucciones o las fichas de datos.	

¡importante!

Lea siempre todos los documentos para obtener información completa sobre la instalación, la puesta en marcha y el manejo seguros del dispositivo. Los documentos se pueden descargar en www.euchner.com. Al realizar la búsqueda, indique el número de documento o el número de pedido del producto.

Utilización correcta

Los interruptores de seguridad de la serie NZ son dispositivos de enclavamiento sin bloqueo (tipo 1). El actuador no está codificado (por ejemplo, levas). En combinación con un resguardo móvil y el sistema de mando de la máquina, este componente de seguridad evita que la máquina ejecute funciones peligrosas mientras el resguardo esté abierto. Si el resguardo se abre durante el funcionamiento peligroso de la máquina, se emite una orden de parada.

Esto significa que:

- ▶ las órdenes de arranque que provoquen un funcionamiento peligroso de la máquina solo podrán ser efectivas si el resguardo está cerrado;
- ▶ la apertura del resguardo provoca una orden de parada, y
- ▶ el cierre de un resguardo no puede por sí mismo provocar el inicio de una función peligrosa de la máquina, sino que para ello debe producirse un orden de arranque independiente. Para conocer las excepciones a estas reglas, consulte EN ISO 12100 o las normas C relevantes.

Los dispositivos de esta serie pueden utilizarse como encoders de posición seguros.

Antes de utilizar el dispositivo, es preciso realizar una evaluación de riesgos en la máquina, por ejemplo, conforme a las siguientes normas:

- ▶ EN ISO 13849-1
- ▶ EN ISO 12100
- ▶ EN IEC 62061

La utilización correcta incluye el cumplimiento de los requisitos pertinentes de montaje y funcionamiento, especialmente conforme a las siguientes normas:

- ▶ EN ISO 13849-1
- ▶ EN ISO 14119
- ▶ EN ISO 60204-1

¡importante!

▶ El usuario es el único responsable de la integración correcta del dispositivo en un sistema global seguro. Para ello, el sistema completo debe validarse, por ejemplo, conforme a la norma EN ISO 13849-1.

▶ Si para determinar el nivel de prestaciones (Performance Level, PL) se utiliza el procedimiento simplificado según EN ISO 13849-1:2023, apartado 6.2.3, es posible que el PL se reduzca si se conectan en serie varios dispositivos.

▶ En determinadas circunstancias, conectar en serie de forma lógica contactos seguros limita el nivel de prestaciones alcanzable. Para más información al respecto, consulte ISO TR 24119.

▶ Si el producto va acompañado de una ficha de datos, tendrá prioridad la información contenida en dicha hoja en caso de divergencias respecto al manual de instrucciones.

Indicaciones de seguridad

⚠ ADVERTENCIA

Peligro de muerte por montaje o alteración (manipulación) inadecuados. La función de los componentes de seguridad es proteger a las personas.

▶ Los componentes de seguridad no deben puentearse, desconectarse, retirarse ni inutilizarse de ninguna otra manera. A este respecto, tenga en cuenta sobre todo las medidas para reducir las posibilidades de puenteo que recoge el apartado 7 de la norma EN ISO 14119:2013.

▶ El montaje, la conexión eléctrica y la puesta en marcha deben ser realizados siempre por personal especializado autorizado y con conocimientos específicos sobre el manejo de componentes de seguridad.

Función

Los dispositivos se utilizan para posicionar y controlar maquinaria y equipos industriales.

El elemento interruptor se acciona mediante una palanca de roldana. Esta operación fuerza la apertura de los contactos de seguridad (↔) (véase la Fig. 5).

Estados de conmutación

Los estados de conmutación detallados de los interruptores se muestran en la Fig. 5. También se describen todos los elementos interruptores disponibles.

Montaje

AVISO

Daños en el dispositivo por montaje incorrecto y condiciones ambientales inadecuadas.

▶ El interruptor de seguridad y el actuador no deben utilizarse como tope.

▶ Consulte los apartados 5.2 y 5.3 de la norma EN ISO 14119:2013 para la fijación del interruptor de seguridad y el actuador.

▶ Consulte el apartado 7 de la norma EN ISO 14119:2013 para reducir las posibilidades de puenteo de los dispositivos de enclavamiento.

▶ Proteja la cabeza del interruptor de posibles daños.

▶ El actuador (palanca de roldana) debe fijarse en unión positiva al árbol de accionamiento. Los lados del actuador y del árbol de accionamiento deben tocarse (véase la Fig. 2).

▶ Para garantizar un funcionamiento correcto, las levas o reglas de mando deben estar dispuestas de forma que los actuadores se muevan, como mínimo, hasta un ángulo de $(45^\circ \pm 5^\circ)$ (hasta alcanzar la apertura de contacto prescrita, véase la Fig. 8 y la Fig. 9).

▶ El grado de protección IP indicado solo es aplicable si los tornillos de las carcasas, las entradas de cable y los conectores están correctamente apretados. Tenga en cuenta los pares de apriete.

¡importante!

▶ Para evitar el rebote del elemento actuador, la leva debe moverse gradualmente (véase la Fig. 1).

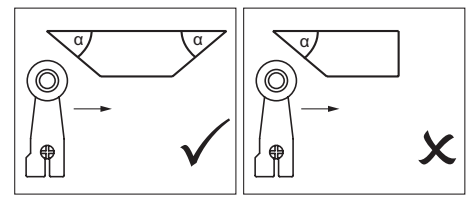


Fig. 1: Forma de la leva

Opciones de ajuste

Ajuste vertical del actuador 8 x 45° (unión positiva)

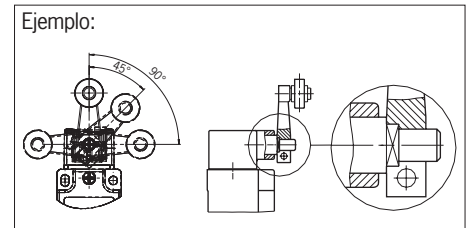


Fig. 2: Ajuste vertical del actuador

Ajuste horizontal 4 x 90°

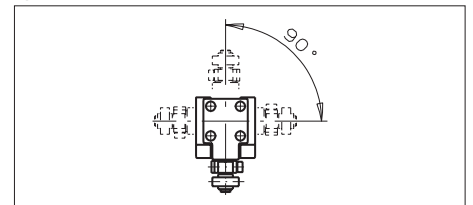


Fig. 3: Ajuste horizontal

1. Afloje los tornillos del cabezal actuador.
2. Ajuste la dirección deseada.
3. Apriete los tornillos con 1,2 Nm.

Cambio de la dirección de conmutación en dispositivos con accionamiento por palanca de roldana

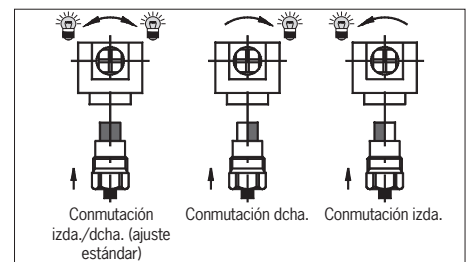


Fig. 4: Cambio de la dirección de conmutación

Conexión eléctrica

⚠ ADVERTENCIA

Pérdida de la función de seguridad debido a una conexión errónea.

▶ Para las funciones de seguridad, utilice únicamente contactos seguros (⊖).

▶ Pele el aislamiento de los cables 6^{±1} mm para garantizar un contacto seguro.

Uso del interruptor de seguridad como enclavamiento para la protección de personas

Debe usarse como mínimo un contacto (⊖). Este señala la posición del resguardo (para la asignación de contactos, consulte la Fig. 7).

Para dispositivos con conector:

▶ Compruebe la estanqueidad del conector.

Para dispositivos con entrada de cable:

1. Abra la inserción de cable deseada con una herramienta apropiada.
2. Monte un prensaestopas de cable con un grado de protección adecuado.
3. Apriete las conexiones y bornes con 0,5 Nm (1 Nm para ES511) (para la asignación de contactos, consulte la Fig. 7).
4. Compruebe la estanqueidad de la entrada de cable.
5. Cierre la tapa y atornillela (par de apriete 1,2 Nm).

Comprobación de funcionamiento

⚠ ADVERTENCIA

Lesiones mortales por fallos durante la comprobación del funcionamiento.

- ▶ Antes de comprobar el funcionamiento, asegúrese de que no haya personas en la zona de peligro.
- ▶ Tenga en cuenta la normativa vigente en materia de prevención de accidentes.

Compruebe el buen funcionamiento del dispositivo tras la instalación y tras cada error.

Proceda de la siguiente manera:

Comprobación mecánica del funcionamiento

El elemento actuador debe poder moverse sin dificultad. Para realizar la comprobación, cierre varias veces el resguardo.

Comprobación eléctrica del funcionamiento

1. Conecte la tensión de servicio.
2. Cierre todos los resguardos.
 - ▶ La máquina no debe ponerse en marcha automáticamente.
3. Ponga en marcha la máquina.
4. Abra el resguardo.
 - ▶ La máquina debe desconectarse y no debe ser posible ponerla en marcha mientras el resguardo esté abierto.

Repita los pasos 2-4 para cada resguardo.

Controles y mantenimiento

⚠ ADVERTENCIA

Peligro de lesiones graves por pérdida de la función de seguridad.

- ▶ En caso de daños o de desgaste, el interruptor debe sustituirse por completo. No está permitido el cambio de piezas sueltas o de módulos.
- ▶ Compruebe el buen funcionamiento del dispositivo a intervalos regulares y tras cada error. Para conocer los intervalos posibles, consulte la norma EN ISO 14119:2013, apartado 8.2.

Para asegurar un funcionamiento correcto y duradero es preciso realizar las siguientes comprobaciones:

- ▶ funcionamiento correcto de la función de conmutación;
- ▶ fijación segura de todos los componentes;
- ▶ daños, suciedad, depósitos y desgaste;
- ▶ estanqueidad de la entrada de cable;
- ▶ conexiones eléctricas o conectores sueltos.


Información: El año de fabricación figura en la esquina inferior derecha de la placa de características.

Responsabilidad y garantía


Se declinará toda responsabilidad y quedará anulada la garantía si no se respetan las condiciones de utilización correctas o si no se tienen en cuenta las indicaciones de seguridad, así como en caso de no realizar los trabajos de mantenimiento de la forma especificada.

Información sobre

Para dispositivos con entrada de cable:

Para que la utilización cumpla con los requisitos de , debe utilizarse un cable de cobre para un rango de temperatura de 60-75 °C.

Para dispositivos con conector:

Para que la utilización cumpla con los requisitos de , debe emplearse una alimentación de tensión de clase 2 según UL1310. Los cables de conexión de los interruptores de seguridad instalados en el lugar de utilización deben mantener siempre una separación de 50,8 mm respecto a los cables móviles o fijos y los componentes activos no aislados de otras piezas de la instalación que funcionen con más de 150 V de tensión, a menos que los cables móviles cuenten con un aislante adecuado que tenga una rigidez dieléctrica igual o superior en comparación con las demás piezas relevantes de la instalación.

Declaración de conformidad

El producto cumple los requisitos de la directiva de máquinas 2006/42/CE.

La declaración de conformidad UE se puede consultar en www.euchner.com. Para ello, al realizar la búsqueda, introduzca el número de pedido de su dispositivo. El documento está disponible en el apartado *Descargas*.

Asistencia

En caso de requerir asistencia técnica, póngase en contacto con:

EUCHNER GmbH + Co. KG
Kohlhammerstraße 16
70771 Leinfelden-Echterdingen
Alemania

Teléfono de asistencia:
+49 711 7597-500

Correo electrónico:
support@euchner.de

Página web:
www.euchner.com

Datos técnicos

Parámetro	Valor			
	Fundición de metal ligero anodizado			
Material de la carcasa	Fundición de metal ligero anodizado			
	NZ1... con entrada de cable NZ2... con conector M12/SVM5		NZ2... con conector SR6/SR11	
Grado de protección	IP67		IP65	
Maniobras mecánicas	30 x 10°			
Temperatura ambiental	-25 ... +80 °C			
Grado de contaminación (externa, según EN IEC 60947-1)	3 (industria)			
Posición de montaje	Cualquiera			
Actuador	HB	HS	PB	PS
Velocidad de ataque máx.	300 m/min	60 m/min	120 m/min	30 m/min
Velocidad de ataque mín.	0,1 m/min	0,1 m/min	0,5 m/min	0,5 m/min
Frecuencia de accionamiento	10 000/h		7000/h	
Fuerza de actuación a 20 °C	15 N			
Material de contacto	Aleación de plata dorada			
	NZ1...		NZ2...	
Tipo de conexión	Conexión roscada		Conector	
Sección del conductor (rígido/flexible)	0,34 ... 1,5 mm ² 0,34 ... 0,75 mm ² con indicador LED		SR6: 0,5 ... 1,5 mm ² SR11: 0,5 mm ²	
	NZ1...M / NZ2...SR6	NZ2...SR11	NZ2...SVM5	
Tensión de aislamiento de referencia	U _i = 250 V	U _i = 50 V	U _i = 50 V	
Resistencia a la sobretensión	U _{imp} = 2,5 kV	U _{imp} = 1,5 kV	U _{imp} = 1,5 kV	
Corriente de cortocircuito condicionada	100 A			
Indicador LED	L060	L110	L220	
Solo con elementos interruptores ES511, ES528H, ES538H	12-60 V CA/CC	110 V CA ±15 %	230 V CA ±15 %	
Datos característicos de los elementos interruptores	ES511	ES528H/ES538H	SK2121H/SK2131H/ SK3131H	
Principio de activación	Interruptor de acción rápida	Interruptor de acción lenta	Interruptor de acción lenta	
Categoría de uso según EN IEC 60947-5-1				
con entrada de cable	AC-12 I _e 10 A U _e 230 V AC-15 I _e 6 A U _e 230 V DC-13 I _e 6 A U _e 24 V	- I _e 4 A U _e 230 V I _e 4 A U _e 24 V	- I _e 4 A U _e 230 V I _e 4 A U _e 24 V	
con conector SR6 ¹⁾	AC-15 I _e 6 A U _e 230 V DC-13 I _e 6 A U _e 24 V	I _e 4 A U _e 230 V I _e 4 A U _e 24 V	- -	
con conector SR11 ¹⁾	AC-15 - DC-13 -	- -	I _e 4 A U _e 50 V I _e 4 A U _e 24 V	
con conector SVM5	AC-15 I _e 4 A U _e 30 V DC-13 I _e 4 A U _e 24 V	I _e 4 A U _e 30 V I _e 4 A U _e 24 V	- -	
Protección contra cortocircuitos (fusible del circuito de control) ¹⁾	Véase la categoría de uso		4 A gG 4 A gG	
Corriente térmica convencional I _{th} ¹⁾	4 A			
Corriente de activación mín. con voltaje de conmutación	10 mA 24 V CC	1 mA 24 V CC	10 mA 12 V CC	1 mA 24 V CC 10 mA 12 V CC

1) Limitación de NZ2... con temperaturas ambientales >70 ... 80 °C:

Categoría de uso según EN IEC 60947-5-1		NZ2...SR6		NZ2...SR11	
		I _e	U _e	I _e	U _e
AC-15		2 A	230 V	2 A	50 V
DC-13		2 A	24 V	2 A	24 V
Protección contra cortocircuitos (fusible del circuito de control)		2 A gG		2 A gG	
Corriente térmica convencional I _{th}		2 A		2 A	
Valores característicos según EN ISO 13849-1 en función de la corriente de activación con 24 V CC		Con DC-13 100 mA/24 V ≤0,1 A			
Detección de posición segura					
B ₁₀₀	ES511	-			
	ES528H/ES538H	2 x 10 ⁷			
	SK2121H/SK2131H/SK3131H	2 x 10 ⁷			

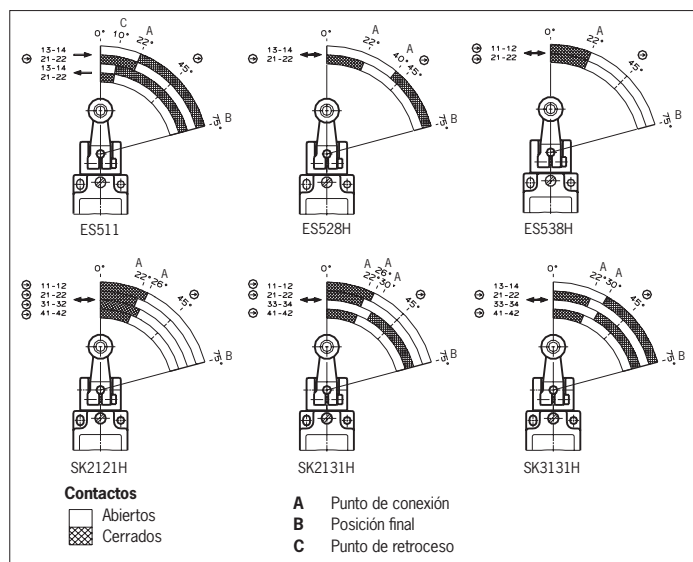


Fig. 5: Diagrama de activación

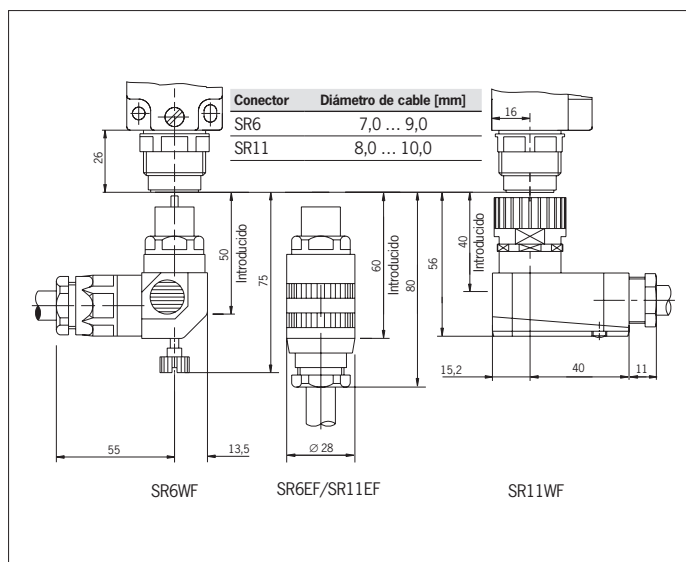


Fig. 6: Plano de dimensiones de NZ2... con conector

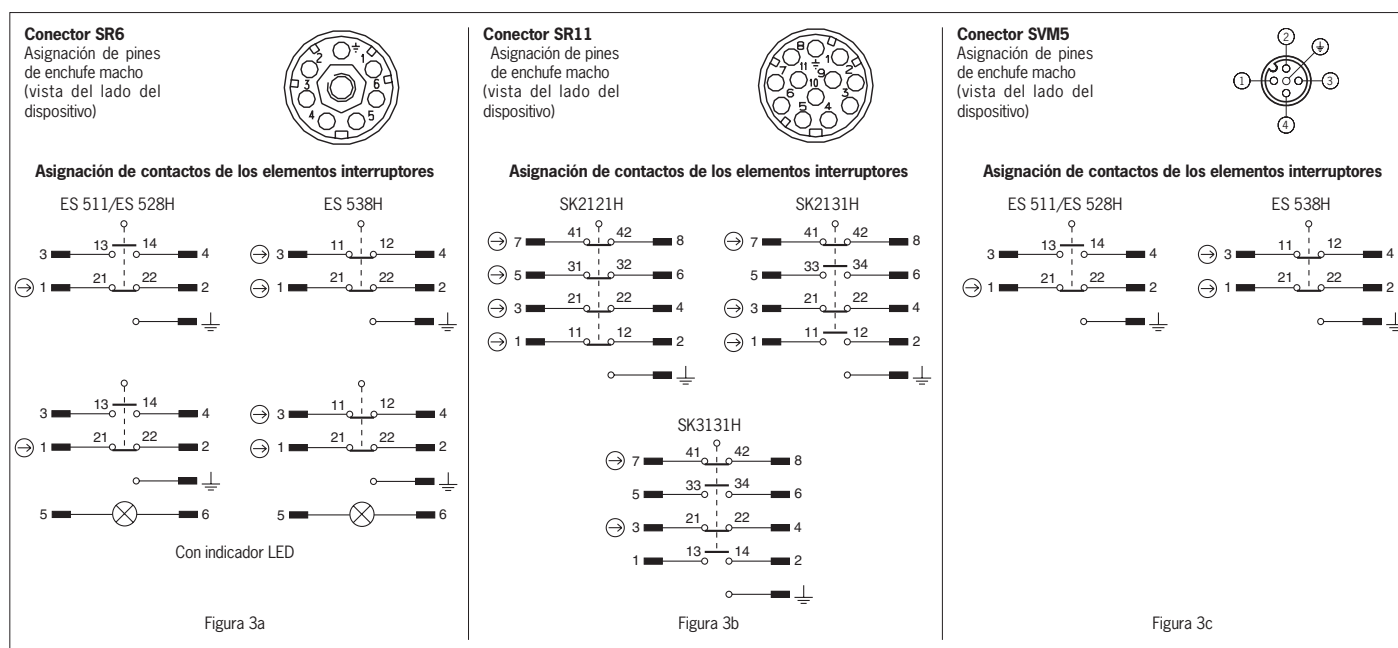


Fig. 7: Elementos interruptores y asignación de contactos

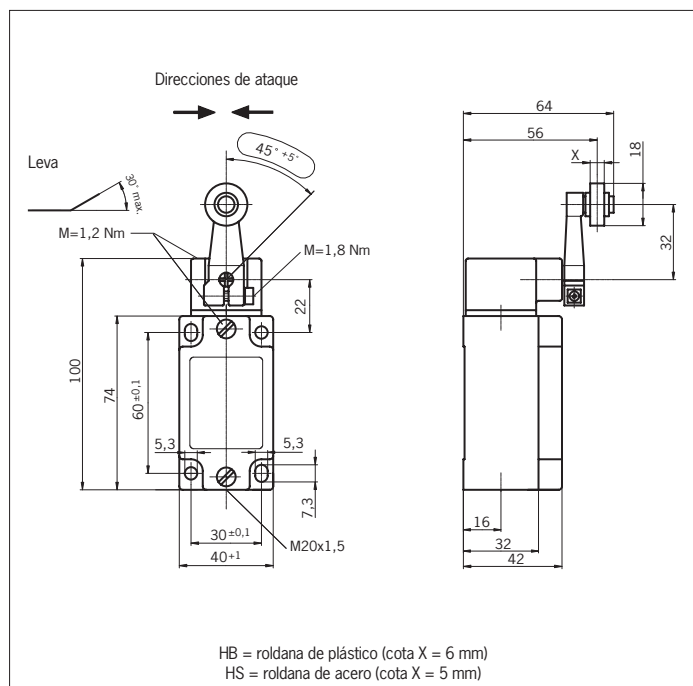


Fig. 8: Plano de dimensiones NZ1H.. con entrada de cable

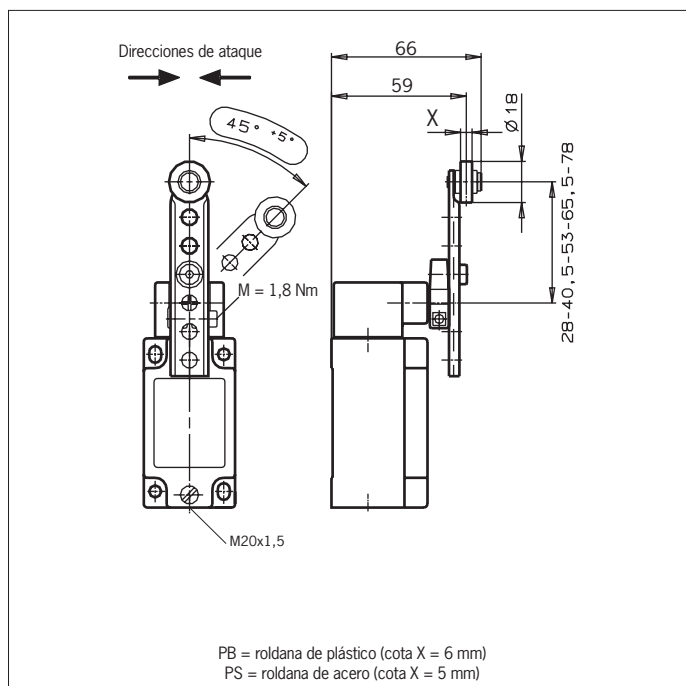


Fig. 9: Plano de dimensiones NZ1P.. con entrada de cable