

EUCHNER


Manual de instrucciones

**Interruptor de seguridad codificado por transponder con bloqueo
CTP-L1/2-BR Unicode/Multicode de V1.4.X a V1.5.X
CTA-L1/2-BR Unicode/Multicode de V2.2.X a V2.3.X**

ES

Contenido

1.	Sobre este documento	5
1.1.	Validez	5
1.2.	Grupo de destinatarios	5
1.3.	Explicación de los símbolos	5
1.4.	Documentos complementarios	5
2.	Utilización correcta	7
3.	Descripción de la función de seguridad	9
4.	Responsabilidad y garantía	11
5.	Indicaciones de seguridad generales	11
6.	Funcionamiento	12
6.1.	Monitorización de bloqueo	12
6.2.	Salidas/bits de monitorización	12
6.2.1.	Señal de bloqueo OL	12
6.2.2.	Señal de posición de la puerta OD	12
6.2.3.	Señal de diagnóstico Ol	13
6.2.4.	Señal de desbloqueo antipánico OER	13
6.2.5.	Señal de estado OM	13
6.2.6.	Señal de medio de bloqueo OLS	13
6.2.7.	Conexión de comunicación C	13
6.3.	Versión CTP/CTA Extended	13
6.4.	Bloqueo	13
6.4.1.	Bloqueo en el modelo CTP/CTA-L1 con conexión IMP	13
6.4.2.	Bloqueo para la protección de procesos en el modelo CTP/CTA-L2 con conexión IMP	14
6.4.3.	Bloqueo para la protección de procesos en el modelo CTP/CTA-L1 con accionamiento mediante comunicación IO-Link	14
6.4.4.	Bloqueo para la protección de procesos en el modelo CTP/CTA-L2 con accionamiento mediante comunicación IO-Link	14
6.5.	Estados de conmutación	15
6.5.1.	Estados de conmutación en el modelo CTP/CTA-L1/L2 con conexión IMP	15
6.5.2.	Estados de conmutación en el modelo CTP/CTA-L1/L2 con accionamiento mediante comunicación IO-Link	15
7.	Desbloqueo manual	16
7.1.	Desbloqueo auxiliar y desbloqueo auxiliar con llave	16
7.1.1.	Accionamiento del desbloqueo auxiliar	16
7.1.2.	Accionamiento del desbloqueo auxiliar con llave	17
7.2.	Desbloqueo de emergencia	17
7.2.1.	Accionamiento del desbloqueo de emergencia	17
7.3.	Desbloqueo antipánico	18
7.3.1.	Accionamiento del desbloqueo antipánico	18
7.4.	Desbloqueo por cable Bowden	18
7.4.1.	Tendido del cable Bowden	19

8.	Cambio de la dirección de ataque	19
9.	Montaje.....	20
10.	Conexión eléctrica.....	21
10.1.	Información sobre  us.....	22
10.2.	Seguridad contra averías	22
10.3.	Protección de la alimentación de tensión	22
10.4.	Requisitos de los cables de conexión	23
10.5.	Asignaciones de contactos.....	23
10.5.1.	Asignación de contactos del interruptor de seguridad CTP/CTA-...-BR-...-SAB-... con conector 2 x M12.....	23
10.5.2.	Asignación de contactos del interruptor de seguridad CTP/CTA-...-BR-...-SA-... con conector M12, 8 polos	23
10.5.3.	Asignación de contactos del interruptor de seguridad CTP/CTA-...-BR-...-APD-SA-... con conector M12, 8 polos	24
10.5.4.	Asignación de contactos del interruptor de seguridad CTP/CTA-...-BR-...-SH-... con conector M23 (RC18)	24
10.6.	Conexión del accionamiento de bloqueo	25
10.6.1.	Accionamiento de bloqueo para variantes con conexión IMM	25
10.6.2.	Accionamiento de bloqueo para variantes sin conexión IMM	25
10.6.3.	Accionamiento de bloqueo para variantes con conexión UA.....	25
10.7.	Indicaciones acerca del funcionamiento en sistemas de control seguros	26
10.8.	Conexión sin y con comunicación IO-Link	26
10.8.1.	Conexión en serie sin comunicación IO-Link.....	26
10.8.2.	Conexión en serie con comunicación IO-Link	26
11.	Conexión de un único CTP/CTA-BR (funcionamiento independiente)	27
12.	Conexión de varios dispositivos en una cadena de interruptores (conexión en serie). 28	
12.1.	Conexión en serie con cableado en el armario de distribución.....	29
12.2.	Conexión en serie con distribuidores en Y.....	30
12.2.1.	Longitudes de cable máximas.....	30
12.2.2.	Determinación de las longitudes de cable con la ayuda de la tabla de ejemplos	31
12.2.3.	Asignación de contactos del distribuidor en Y para la conexión en serie sin comunicación IO-Link.....	32
12.2.4.	Asignación de contactos del distribuidor en Y para la conexión en serie con comunicación IO-Link	34
13.	Uso de los datos de comunicación	36
13.1.	Conexión a una pasarela BR/IO-Link GWY-CB.....	36
13.2.	Conexión a un relé de seguridad ESM-CB.....	36
13.3.	Resumen de datos de comunicación	36
13.3.1.	Datos cíclicos (datos de proceso)	36
13.3.2.	Datos acíclicos (datos de dispositivo e incidencias)	37

14.	Puesta en marcha	38
14.1.	Indicadores LED	38
14.2.	Memorización del actuador (solo en caso de evaluación Unicode).....	38
14.3.	Control de funcionamiento	39
14.3.1.	Comprobación mecánica del funcionamiento.....	39
14.3.2.	Comprobación eléctrica del funcionamiento	39
14.4.	Restablecimiento de fábrica.....	40
15.	Tabla de estados del sistema de CTP/CTA-L1/2-BR	41
16.	Datos técnicos.....	43
16.1.	Datos técnicos del interruptor de seguridad CTP-L1/2-BR.....	43
16.2.	Datos técnicos del interruptor de seguridad CTA-L1/2-BR	44
16.3.	Tiempos típicos del sistema	46
16.4.	Homologaciones de equipos de radio.....	47
16.5.	Plano de dimensiones del interruptor de seguridad CTP/CTA.....	48
16.5.1.	Plano de dimensiones del interruptor de seguridad CTP... ..	48
16.5.2.	Plano de dimensiones del interruptor de seguridad CTA.....	49
16.5.3.	Plano de dimensiones de conexiones y variantes CTP/CTA	50
16.6.	Datos técnicos del actuador CTP/CTA-.....	51
16.6.1.	Plano de dimensiones del actuador CTP/CTA-.....	52
17.	Información de pedido y accesorios	55
18.	Controles y mantenimiento	55
19.	Asistencia	55
20.	Declaración de conformidad	55

1. Sobre este documento

1.1. Validez

Junto con el documento *Información de seguridad* y, dado el caso, la ficha de datos disponible, este manual de instrucciones constituye la información completa del dispositivo para el usuario.

Es válido para:

Interruptor de seguridad	Versión
CTP-L1/2-BR	de V1.4.X a V1.5.X
CTA-L1/2-BR	de V2.2.X a V2.3.X

Los dispositivos de versiones anteriores o sin número de versión no se describen en este manual de instrucciones. En tal caso, póngase en contacto con el servicio de asistencia técnica (véase el capítulo 19. *Asistencia en la página 55*).



¡Importante!

Asegúrese de utilizar el manual de instrucciones adecuado para su versión de producto. En caso de preguntas, póngase en contacto con el servicio de asistencia de EUCHNER.

1.2. Grupo de destinatarios

Constructores y planificadores de instalaciones de dispositivos de seguridad en máquinas, así como personal de puesta en marcha y servicio, que cuenten con conocimientos específicos sobre el manejo de componentes de seguridad.

1.3. Explicación de los símbolos

Símbolo/ representación	Significado
	Documento impreso
	Documento disponible para su descarga en www.euchner.com
 PELIGRO ADVERTENCIA ATENCIÓN	Indicaciones de seguridad Peligro de muerte o lesiones graves Advertencia de posibles lesiones Atención por posibilidad de lesiones leves
 AVISO ¡Importante!	Aviso sobre posibles daños en el dispositivo Información importante
Consejo	Consejo o información de utilidad

1.4. Documentos complementarios

La documentación completa de este dispositivo está compuesta por los siguientes documentos:

Título del documento (número de documento)	Contenido	
Información de seguridad (2525460)	Información de seguridad básica	
Manual de instrucciones (MAN20001654)	(Este documento)	
Declaración de conformidad	Declaración de conformidad	
Dado el caso, ficha de datos disponible	Información específica del artículo en caso de modificación o ampliación	



¡Importante!

Lea siempre todos los documentos para obtener información completa sobre la instalación, la puesta en marcha y el manejo seguros del dispositivo. Los documentos se pueden descargar en www.euchner.com. Al realizar la búsqueda, introduzca el número de documento.

2. Utilización correcta

Los interruptores de seguridad de la serie CTP-L1/2-... y CTA-L1/2-... son dispositivos de enclavamiento con bloqueo (tipo 4). Se utilizan de la siguiente manera:

	Modelo		Principio de bloqueo	Bloqueo	Supervisión del bloqueo
L1	CTP-L1	Con conexión IMP	Principio del bloqueo sin tensión	Para la protección de personas	Con monitorización segura del bloqueo
	CTA-L1				
L2	CTP-L2		Principio del bloqueo con tensión	Para la protección de procesos	Sin monitorización segura del bloqueo
	CTA-L2				
IO-Link	CTP/CTA-L-...D	Con accionamiento del bloqueo mediante IO-Link	Irrelevante	Para la protección de procesos	Sin monitorización segura del bloqueo

El dispositivo cumple los requisitos de la norma EN 60947-5-3. Los dispositivos con evaluación Unicode presentan un nivel de codificación alto; los dispositivos con evaluación Multicode presentan un nivel de codificación bajo.

Para utilizar las variantes con accionamiento del bloqueo mediante IO-Link, se necesita conectar el dispositivo a una pasarela BR/IO-Link.

L1 Modelo ...-L1-... con conexión IMP:

En combinación con un resguardo móvil y el sistema de mando de la máquina, este componente de seguridad evita que pueda abrirse el resguardo mientras la máquina esté ejecutando movimientos peligrosos.

Esto significa que:

- las órdenes de arranque que provoquen un funcionamiento peligroso de la máquina solo podrán ser efectivas si el resguardo está cerrado y bloqueado;
- el bloqueo solo podrá desbloquearse si la máquina ya no funciona de manera peligrosa;
- el cierre y el bloqueo del resguardo no pueden provocar un funcionamiento peligroso de la máquina por sí mismos, sino que para ello debe producirse una orden de arranque independiente. Para conocer las excepciones a estas reglas, consulte EN ISO 12100 o las normas C relevantes.

Los dispositivos de esta serie también resultan adecuados para la protección de procesos.

L2 Modelo ...-L2-... y todas las variantes con accionamiento del bloqueo mediante IO-Link:

En combinación con un resguardo móvil y el sistema de mando de la máquina, este componente de seguridad evita que la máquina ejecute funciones peligrosas mientras el resguardo esté abierto. Si el resguardo se abre durante el funcionamiento peligroso de la máquina o se desbloquea el bloqueo, se emite una orden de parada.

Esto significa que:

- las órdenes de arranque que provoquen un funcionamiento peligroso de la máquina solo podrán ser efectivas si el resguardo está cerrado y bloqueado;
- la apertura del resguardo debe provocar una orden de parada, y
- el cierre y el bloqueo del resguardo no pueden provocar un funcionamiento peligroso de la máquina por sí mismos, sino que para ello debe producirse una orden de arranque independiente. Para conocer las excepciones a estas reglas, consulte EN ISO 12100 o las normas C relevantes.

Antes de utilizar el dispositivo, es preciso realizar una evaluación de riesgos en la máquina, por ejemplo, conforme a las siguientes normas:

- EN ISO 13849-1
- EN ISO 12100
- IEC 62061

La utilización correcta incluye el cumplimiento de los requisitos pertinentes de montaje y funcionamiento, especialmente conforme a las siguientes normas:

- › EN ISO 13849-1
- › EN ISO 14119
- › EN 60204-1

El interruptor de seguridad debe utilizarse siempre en combinación con el actuador de EUCHNER previsto para ello y los correspondientes componentes de conexión de EUCHNER. EUCHNER no puede garantizar un funcionamiento seguro si se utilizan otros actuadores u otros componentes de conexión.

La conexión de varios dispositivos en una cadena de interruptores BR debe efectuarse únicamente con dispositivos diseñados para la conexión en serie en una cadena de interruptores de ese tipo. Compruébelo en el manual de instrucciones del aparato correspondiente.



¡Importante!

- › El usuario es el único responsable de la integración correcta del dispositivo en un sistema global seguro. Para ello, el sistema completo debe validarse, por ejemplo, conforme a la norma EN ISO 13849-2.
- › Deben emplearse únicamente componentes autorizados de acuerdo con la tabla que figura a continuación.

Tabla 1: Posibilidades de combinación de los componentes CTP/CTA

Interruptor de seguridad	Actuador	
	A-C-H...	A-C-H...-165497
CTP-L1/2-BR Unicode/Multicode	●	
CTA-L1/2-BR Unicode/Multicode	●	●
Explicación de los símbolos	●	Combinación posible

3. Descripción de la función de seguridad

Los dispositivos de esta serie presentan las siguientes funciones de seguridad:

L1

Modelo ...-L1-... con conexión IMP:

Supervisión del bloqueo y de la posición del resguardo (dispositivo de enclavamiento con bloqueo según EN ISO 14119)

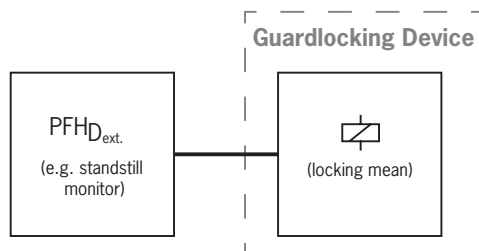
- Función de seguridad (véase el capítulo 6.5. *Estados de conmutación en la página 15*):
 - Si el bloqueo está desbloqueado, las salidas de seguridad están desconectadas (vigilancia del medio de bloqueo).
 - Si el resguardo está abierto, las salidas de seguridad están desconectadas (vigilancia de la posición de la puerta).
 - El bloqueo solo puede activarse si el actuador se encuentra dentro de la cabeza del interruptor (protección contra el cierre involuntario).
- Parámetros de seguridad: categoría, nivel de prestaciones (Performance Level), PFH_D (véase el capítulo 16. *Datos técnicos en la página 43*).

Accionamiento del bloqueo para variantes con conexión IMP

Si el dispositivo se utiliza como bloqueo para la protección de personas, es necesario considerar el accionamiento del bloqueo como una función de seguridad.

El dispositivo no presenta parámetros de seguridad para el accionamiento del bloqueo, ya que el solenoide de bloqueo se conmuta desde fuera sin tensión (no hay función de accionamiento dentro del dispositivo). Así, no aumenta la probabilidad de fallo.

El nivel de seguridad del accionamiento del bloqueo está determinado únicamente por el accionamiento externo (por ejemplo, PFH_{D,ext.} del controlador automático de parada).



L2

Modelo ...-L2-... y todas las variantes con accionamiento del bloqueo mediante IO-Link:

IO-Link

Supervisión de la posición del resguardo (dispositivo de enclavamiento según EN ISO 14119)

- Función de seguridad (véase el capítulo 6.5. *Estados de conmutación en la página 15*):
 - Si el resguardo está abierto, las salidas de seguridad están desconectadas (vigilancia de la posición de la puerta).
- Parámetros de seguridad: categoría, nivel de prestaciones (Performance Level), PFH_D (véase el capítulo 16. *Datos técnicos en la página 43*).

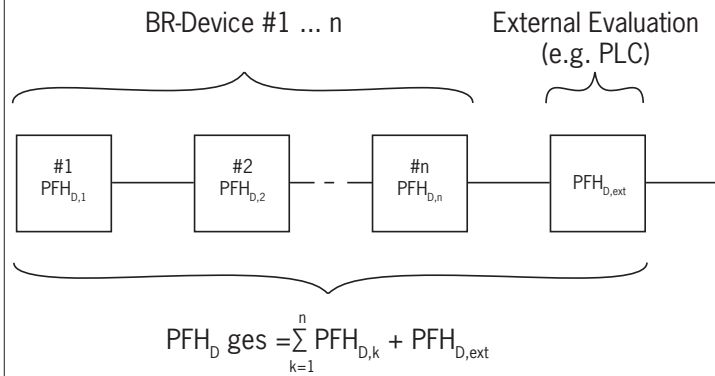
Si se conectan en serie varios dispositivos BR, también se aplica lo siguiente:

- › Las salidas de seguridad no se conectarán hasta que el dispositivo reciba la señal correspondiente de su predecesor en la cadena.



AVISO

Para el cálculo, toda la cadena de dispositivos BR puede considerarse como un único subsistema. Para el valor PFH_D , se aplicará el siguiente esquema de cálculo:



4. Responsabilidad y garantía

Se declinará toda responsabilidad y quedará anulada la garantía si no se respetan las condiciones de utilización correctas o si no se tienen en cuenta las indicaciones de seguridad, así como en caso de no realizar los trabajos de mantenimiento de la forma especificada.

5. Indicaciones de seguridad generales

La función de los interruptores de seguridad es proteger a las personas. El montaje y la manipulación incorrectos pueden causar lesiones mortales.

Compruebe el funcionamiento seguro del resguardo especialmente en los siguientes casos:

- › después de cada puesta en marcha;
- › cada vez que se sustituya un componente del sistema;
- › tras un largo periodo de inactividad;
- › después de cualquier fallo.

En cualquier caso, como parte del programa de mantenimiento, debe comprobarse el funcionamiento seguro del resguardo con una periodicidad adecuada.



ADVERTENCIA

Peligro de muerte por montaje o alteración (manipulación) inadecuados. La función de los componentes de seguridad es proteger a las personas.

- › Los componentes de seguridad no deben puentearse, desconectarse, retirarse ni inutilizarse de ninguna otra manera. A este respecto, tenga en cuenta sobre todo las medidas para reducir las posibilidades de puenteo que recoge el apartado 7 de la norma EN ISO 14119:2013.
- › El proceso de activación debe iniciarse siempre a través del actuador especialmente previsto para ello.
- › Asegúrese de que no se produce alteración alguna mediante actuadores de repuesto (solo para evaluación Multicode). Para ello, limite el acceso a los actuadores y, por ejemplo, a las llaves de desbloqueo.
- › El montaje, la conexión eléctrica y la puesta en marcha deben ser realizados exclusivamente por personal especializado autorizado con los siguientes conocimientos:
 - conocimientos específicos sobre el manejo de componentes de seguridad;
 - conocimientos sobre la normativa de compatibilidad electromagnética aplicable, y
 - conocimientos sobre la normativa vigente de seguridad en el trabajo y prevención de riesgos laborales.



¡Importante!

Antes de la utilización, lea el manual de instrucciones y guárdelo en un lugar seguro. Asegúrese de que esté siempre disponible durante los trabajos de montaje, puesta en marcha y mantenimiento. Por este motivo, le sugerimos que guarde una copia impresa del manual de instrucciones, que puede descargarse de la página web www.euchner.com.

6. Funcionamiento

El modelo L1 y la variante con conexión IMP permiten bloquear resguardos móviles.

El modelo L2 y todas las variantes con accionamiento del bloqueo mediante IO-Link vigilan la posición de los resguardos móviles.

El sistema está formado por los siguientes componentes: actuador codificado (transponder) e interruptor.

En función de la versión, el dispositivo memorizará el código de actuador completo (Unicode) o no (Multicode).

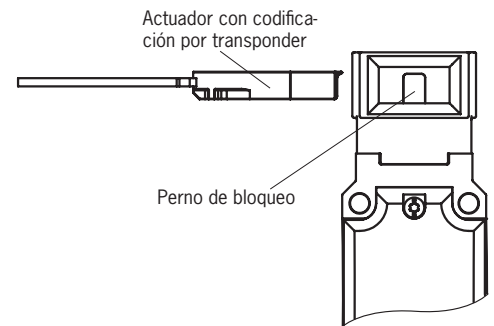
- ▶ **Dispositivos con evaluación Unicode:** Para que el sistema detecte un actuador, este debe asignarse al interruptor de seguridad mediante un proceso de configuración para memorizarlo. Con esta asignación inequívoca se consigue una seguridad contra la manipulación especialmente elevada. Así pues, el sistema cuenta con un nivel de codificación alto.
- ▶ **Dispositivos con evaluación Multicode:** A diferencia de los sistemas con evaluación Unicode, en los dispositivos Multicode no se pregunta por un código determinado, sino que simplemente se comprueba si se trata de un modelo de actuador que pueda ser reconocido por el sistema (evaluación Multicode). Por lo tanto, no es necesario comparar con exactitud el código del actuador con el código memorizado en el interruptor de seguridad (evaluación Unicode). Así pues, el sistema cuenta con un nivel de codificación bajo.

Al cerrar el resguardo, el actuador se introduce en el interruptor de seguridad. Al alcanzarse la distancia de activación, se suministra alimentación de tensión al actuador a través del interruptor y se efectúa la transmisión de datos.

Si se reconoce una codificación autorizada, se conectan las salidas de seguridad.

Cuando se desbloquea el resguardo, se desactivan las salidas de seguridad.

En caso de producirse un error en el interruptor de seguridad, las salidas de seguridad se desactivan y el LED DIA se ilumina en rojo. Los posibles errores se detectan como muy tarde en la siguiente orden de cierre de las salidas de seguridad (por ejemplo, en el arranque).



6.1. Monitorización de bloqueo

L1 Modelo ...-L1-... con conexión IMP:

Todos los modelos cuentan con dos salidas seguras para monitorizar el bloqueo. Al desbloquearse el bloqueo, se desconectan las salidas de seguridad FO1A y FO1B y se borra la señal de bloqueo OL.

L2 Modelo ...-L2-... y todas las variantes con accionamiento del bloqueo mediante IO-Link:

IO-Link Todos los modelos cuentan con dos salidas seguras para monitorizar el bloqueo para la protección de procesos. Al desbloquearse el bloqueo, se desconectan las salidas de seguridad FO1A y FO1B y se borra la señal de bloqueo OL.

6.2. Salidas/bits de monitorización

Las señales indicadas a continuación están disponibles como bit o salida de monitorización según el modelo. Los bits de monitorización se evalúan a través de la pasarela BR/IO-Link. Para más información al respecto, consulte la ficha de datos correspondiente.

6.2.1. Señal de bloqueo OL

La señal de bloqueo está presente si el bloqueo está activo.

6.2.2. Señal de posición de la puerta OD

La señal de posición de la puerta se transmite en cuanto el actuador está insertado en la cabeza del interruptor (estado: resguardo cerrado y no bloqueado). La señal también está presente si el bloqueo está activo.

6.2.3. Señal de diagnóstico OI

La señal de diagnóstico está presente en caso de error (misma condición de conexión que el LED DIA).

6.2.4. Señal de desbloqueo antipánico OER

La señal de desbloqueo antipánico está presente cuando el dispositivo se ha desbloqueado manualmente (véase el capítulo 7. *Desbloqueo manual en la página 16*). La señal se restablece cuando el bloqueo vuelve a estar activo o se ha accionado la función de restablecimiento.

6.2.5. Señal de estado OM

La señal de estado está presente cuando las salidas de seguridad del dispositivo están conectadas.

6.2.6. Señal de medio de bloqueo OLS

La señal de medio de bloqueo está presente cuando el medio de bloqueo está atascado y el bloqueo no se puede desactivar. En cuanto el actuador deja de estar sometido a un esfuerzo de tracción, la señal se restablece.

6.2.7. Conexión de comunicación C

La salida de monitorización con la letra C funciona adicionalmente como una conexión de comunicación a una pasarela BR/IO-Link. El interruptor envía datos cíclicos y acíclicos. En el capítulo 13. *Uso de los datos de comunicación en la página 36* encontrará un resumen de los datos de comunicación.

Cuando no hay conectada ninguna pasarela BR/IO-Link, esta salida se comporta como una salida de monitorización.

6.3. Versión CTP/CTA Extended

Los dispositivos de la versión Extended incluyen elementos de mando e indicadores en la tapa de la carcasa. Para más información al respecto, consulte la ficha de datos correspondiente.

6.4. Bloqueo

6.4.1. Bloqueo en el modelo CTP/CTA-L1 con conexión IMP

Bloqueo accionado mediante fuerza de resorte y desbloqueo mediante energía (conexión).

Para activar el bloqueo: Cierre el resguardo sin tensión en el solenoide.

Para desbloquear el bloqueo: Genere tensión en el solenoide.

El bloqueo accionado por fuerza de resorte funciona según el principio de bloqueo sin tensión. Al interrumpirse la tensión en el solenoide, el bloqueo permanece activo y el resguardo no puede abrirse inmediatamente.



¡Importante!

Si el resguardo está abierto en el momento de interrumpir la alimentación de tensión y luego se cierra, el bloqueo se activa. Esto puede provocar que las personas queden atrapadas accidentalmente.

Mientras el perno de bloqueo permanezca desplegado, el actuador no podrá extraerse del interruptor y el resguardo seguirá bloqueado.

Si el solenoide de bloqueo está bajo tensión, el perno de bloqueo se repliega y el actuador se libera. El resguardo puede abrirse.

6.4.2. Bloqueo para la protección de procesos en el modelo CTP/CTA-L2 con conexión IMP

Bloqueo accionado por energía (conexión) y desbloqueado por fuerza de resorte.

Para activar el bloqueo: Genere tensión en el solenoide.

Para desbloquear el bloqueo: Corte la tensión del solenoide.

El bloqueo accionado por fuerza de solenoide funciona según el principio de bloqueo con tensión. Al interrumpirse la tensión en el solenoide, el bloqueo queda desbloqueado y el resguardo puede abrirse inmediatamente.

Mientras el solenoide de bloqueo permanezca sin tensión, el resguardo podrá abrirse.

Si el solenoide de bloqueo está bajo tensión, el perno de bloqueo permanece desplegado y el resguardo está bloqueado.

6.4.3. Bloqueo para la protección de procesos en el modelo CTP/CTA-L1 con accionamiento mediante comunicación IO-Link

Para activar el bloqueo: Accione el bloqueo por fuerza de resorte mediante el bit *CL* (bit *CL* = 0).

Para desbloquear el bloqueo: Desbloquee el bloqueo mediante la tensión de servicio del dispositivo y desactívelo mediante el bit *CL* (bit *CL* = 1).

El bloqueo accionado por fuerza de resorte funciona según el principio de bloqueo sin tensión. Al interrumpirse la tensión de servicio, el bloqueo permanece activo y el resguardo no puede abrirse inmediatamente.



¡Importante!

Si el resguardo está abierto en el momento de interrumpir la alimentación de tensión y luego se cierra, el bloqueo se activa. Esto puede provocar que las personas queden atrapadas accidentalmente.

Mientras el perno de bloqueo permanezca desplegado, el actuador no podrá extraerse del interruptor y el resguardo seguirá bloqueado.

Cuando hay tensión de servicio, el perno de bloqueo se acciona por medio del bit *CL* y se libera el actuador. El resguardo puede abrirse.

6.4.4. Bloqueo para la protección de procesos en el modelo CTP/CTA-L2 con accionamiento mediante comunicación IO-Link

Para activar el bloqueo: Alimente el bloqueo con la tensión de servicio del dispositivo y actívelo con el bit *CL* (bit *CL* = 1).

Para desbloquear el bloqueo: Desbloquee el bloqueo por fuerza de resorte y desactívelo con el bit *CL* (bit *CL* = 0).

El bloqueo accionado por fuerza de solenoide funciona según el principio de bloqueo con tensión. Al interrumpirse la tensión de servicio, el bloqueo queda desbloqueado y el resguardo puede abrirse inmediatamente.


Mientras no haya tensión de servicio, el resguardo podrá abrirse.

Cuando hay tensión de servicio, el perno de bloqueo se acciona con el bit *CL* y el resguardo está bloqueado.

6.5. Estados de conmutación

Los estados de conmutación detallados de los interruptores se muestran en la tabla de estados del sistema (véase el capítulo 15. *Tabla de estados del sistema de CTP/CTA-L1/2-BR en la página 41*). En ella se describen todas las salidas de seguridad, las señales y los indicadores LED.

6.5.1. Estados de conmutación en el modelo CTP/CTA-L1/L2 con conexión IMP

	Resguardo cerrado y bloqueado	Resguardo cerrado y no bloqueado	Resguardo abierto
Tensión en el solenoide de bloqueo CTP/CTA-L1	Off	On	(Irrelevante)
Tensión en el solenoide de bloqueo CTP/CTA-L2	On	Off	(Irrelevante)
Salidas de seguridad F01A y F01B  *	On	Off	Off
Señal de bloqueo OL	On	Off	Off
Señal de posición de la puerta OD	On	On	Off

* Solo válido para el modelo L1.

6.5.2. Estados de conmutación en el modelo CTP/CTA-L1/L2 con accionamiento mediante comunicación IO-Link

	Resguardo cerrado y bloqueado		Resguardo cerrado y no bloqueado	Resguardo abierto
Tensión auxiliar* en el solenoide de bloqueo CTP/CTA-L1	On	Off*	On	Irrelevante
Bit CL	0	Irrelevante	1	
Tensión auxiliar* en el solenoide de bloqueo CTP/CTA-L2	On	On	Off*	Irrelevante
Bit CL	1	0	Irrelevante	
Salidas de seguridad F01A y F01B	On	On	Off	Off
Señal de bloqueo OL	On	On	Off	Off
Señal de posición de la puerta OD	On	On	On	Off

* En ciertas variantes de producto, la tensión auxiliar UA está unida internamente con la tensión de servicio UB.

7. Desbloqueo manual



¡Importante!

En las variantes Extended con elementos de mando en la posición 1 (S1) y la posición 2 (S2), no es posible añadir otras funciones de desbloqueo a posteriori.

En ciertas situaciones es necesario desbloquear el bloqueo de forma manual (por ejemplo, en caso de fallos o emergencias). Tras el desbloqueo debe realizarse una comprobación de funcionamiento.

Para más información, consulte la norma EN ISO 14119:2013, apartado 5.7.5.1. El dispositivo puede incluir las siguientes funciones de desbloqueo:

7.1. Desbloqueo auxiliar y desbloqueo auxiliar con llave

En caso de avería, el bloqueo puede desbloquearse con el dispositivo de desbloqueo auxiliar o el dispositivo de desbloqueo auxiliar con llave, independientemente del estado del solenoide.

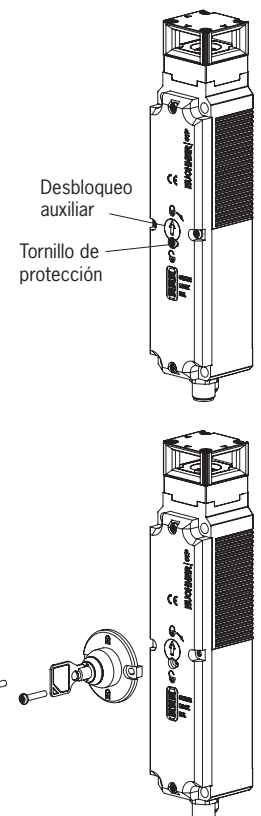
Al accionar el desbloqueo auxiliar o el desbloqueo auxiliar con llave, se desconectan las salidas de seguridad. Utilice las salidas de seguridad para emitir una orden de parada.

La señal de bloqueo OL se desconecta; la señal de posición de la puerta OD puede adoptar un estado indefinido. Después de restablecer el dispositivo de desbloqueo auxiliar o el dispositivo de desbloqueo auxiliar con llave, abra y vuelva a cerrar el resguardo. A continuación, el equipo vuelve a funcionar en modo normal.




¡Importante!

- › Durante el desbloqueo manual, el actuador no debe estar sometido a un esfuerzo de tracción.
- › Para asegurarlo frente a una manipulación, el dispositivo de desbloqueo auxiliar debe sellarse (por ejemplo, utilizando laca de sellado) antes de la puesta en marcha del interruptor.
- › Tras su uso, restablezca el dispositivo de desbloqueo auxiliar, vuelva a enroscar el tornillo de protección y séllelo (por ejemplo, con laca de sellado).
- › El dispositivo de desbloqueo auxiliar con llave no debe utilizarse para bloquear el interruptor (por ejemplo, durante los trabajos de mantenimiento) con el fin de que no pueda activarse el bloqueo.
- › La función de desbloqueo puede quedar inutilizada si se producen errores o daños durante el montaje.
- › Cada vez que monte el dispositivo, realice un control de funcionamiento del mecanismo de desbloqueo.
- › Tenga en cuenta las observaciones de las fichas de datos que puedan estar disponibles.



7.1.1. Accionamiento del desbloqueo auxiliar

1. Suelte el tornillo de protección.
 2. Gire el dispositivo de desbloqueo auxiliar con un destornillador en la dirección señalada por la flecha hasta .
- ➔ El bloqueo queda desbloqueado.

7.1.2. Accionamiento del desbloqueo auxiliar con llave

En los dispositivos equipados con desbloqueo auxiliar con llave (el cual puede instalarse a posteriori), basta con girar la llave para efectuar el desbloqueo. El funcionamiento es el mismo que en el desbloqueo auxiliar. Respecto al montaje, véase la hoja adjunta del dispositivo de desbloqueo auxiliar con llave.

7.2. Desbloqueo de emergencia

Permite abrir un resguardo bloqueado sin medios auxiliares desde fuera de la zona de peligro. Respecto al montaje, véase la hoja adjunta correspondiente.



¡Importante!

- › El desbloqueo de emergencia debe poder accionarse manualmente y sin medios auxiliares desde el exterior de la zona protegida.
- › El desbloqueo de emergencia debe tener un cartel que indique que solo puede accionarse en caso de emergencia.
- › Durante el desbloqueo manual, el actuador no debe estar sometido a un esfuerzo de tracción.
- › El desbloqueo de emergencia debe precintarse, o bien deberá impedirse en el sistema de mando que la función de desbloqueo se utilice de forma inadecuada.
- › La función de desbloqueo cumple todos los demás requisitos de la norma EN ISO 14119.
- › El desbloqueo de emergencia cumple los requisitos de la categoría B según EN ISO 13849-1.
- › La función de desbloqueo puede quedar inutilizada si se producen errores o daños durante el montaje.
- › Cada vez que monte el dispositivo, realice un control de funcionamiento del mecanismo de desbloqueo.
- › Tenga en cuenta las observaciones de las fichas de datos que puedan estar disponibles.

7.2.1. Accionamiento del desbloqueo de emergencia

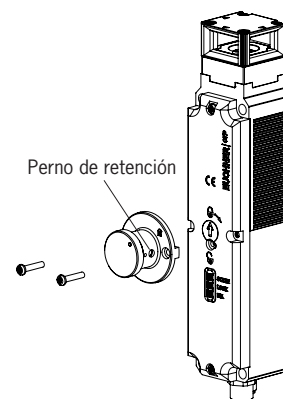
› Gire el dispositivo de desbloqueo de emergencia en el sentido de las agujas del reloj hasta que quede encajado.

➔ El bloqueo queda desbloqueado.

Para devolver el dispositivo a su posición original, presione el perno de retención hacia dentro (por ejemplo, con un destornillador pequeño) y gire el dispositivo de desbloqueo de emergencia en sentido contrario.

Al accionar el desbloqueo de emergencia, se desconectan las salidas de seguridad. Utilice las salidas de seguridad para emitir una orden de parada.

La señal de bloqueo OL se desconecta; la señal de posición de la puerta OD puede adoptar un estado indefinido. Después de restablecer el desbloqueo de emergencia, abra y vuelva a cerrar el resguardo. A continuación, el equipo vuelve a funcionar en modo normal.



7.3. Desbloqueo antipánico

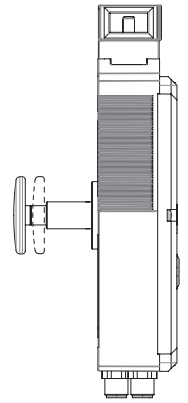
El desbloqueo antipánico es opcional en el modelo CTP y opcional o instalable a posteriori en los dispositivos CTA.

Permite abrir un resguardo bloqueado sin medios auxiliares para salir de la zona de peligro (véase el capítulo 16.5.1. *Plano de dimensiones del interruptor de seguridad CTP... en la página 48*).



¡Importante!

- › El desbloqueo antipánico debe poder accionarse manualmente y sin medios auxiliares desde el interior de la zona protegida.
- › El desbloqueo antipánico no debe ser accesible desde el exterior.
- › Durante el desbloqueo manual, el actuador no debe estar sometido a un esfuerzo de tracción.
- › El desbloqueo antipánico cumple los requisitos de la categoría B según EN ISO 13849-1.



7.3.1. Accionamiento del desbloqueo antipánico

› Presione el botón de desbloqueo rojo hasta el tope.

➔ El bloqueo queda desbloqueado.

Para restablecer el dispositivo, tire del botón.

Al accionar el desbloqueo antipánico, se desconectan las salidas de seguridad. Utilice las salidas de seguridad para emitir una orden de parada.

La señal de bloqueo OL se desconecta; la señal de posición de la puerta OD puede adoptar un estado indefinido. Después de restablecer el desbloqueo antipánico, abra y vuelva a cerrar el resguardo. A continuación, el equipo vuelve a funcionar en modo normal.

7.4. Desbloqueo por cable Bowden

Desbloqueo mediante cable de tracción. Según el tipo de instalación, el desbloqueo por cable Bowden puede utilizarse como desbloqueo de emergencia o como desbloqueo antipánico.

Para los dispositivos de desbloqueo por cable Bowden con restablecimiento automático se aplica lo descrito a continuación.

Si el dispositivo de desbloqueo se utiliza como desbloqueo de emergencia, debe tomarse una de las siguientes medidas (véase EN ISO 14119:2013, apartado 5.7.5.3):

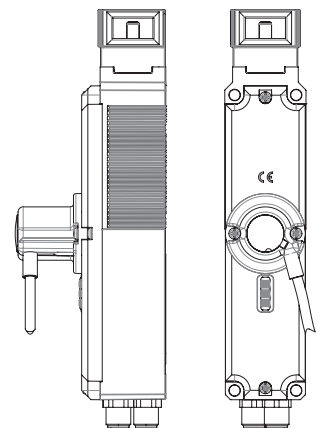
- › Monte el desbloqueo de forma que solo se pueda restablecer con ayuda de una herramienta.
- › Como alternativa, el restablecimiento puede llevarse a cabo desde el sistema de control, por ejemplo, mediante una prueba de plausibilidad (el estado de las salidas de seguridad no se corresponde con la señal de accionamiento del bloqueo).

En cualquier caso, deben tenerse en cuenta las indicaciones sobre el desbloqueo de emergencia del capítulo 7.2 en la *página 17*.



¡Importante!

- › El desbloqueo por cable Bowden cumple los requisitos de la categoría B según EN ISO 13849-1.
- › El buen funcionamiento depende del tendido del cable de tracción y de la colocación del acceso. El constructor de la instalación es el responsable de montarlos correctamente, para lo cual debe tener en cuenta las indicaciones del capítulo 7.4.1 en la página 19.
- › Durante el desbloqueo manual, el actuador no debe estar sometido a un esfuerzo de tracción.



7.4.1. Tendido del cable Bowden



¡Importante!

- › La función de desbloqueo puede quedar inutilizada por errores de montaje, daños o desgaste.
- › Cada vez que monte el dispositivo, realice un control de funcionamiento del mecanismo de desbloqueo.
- › A la hora de tender el cable Bowden, asegúrese de que el accionamiento funcione con suavidad.
- › Respete el radio de flexión mínimo (100 mm) y minimice el número de curvaturas.
- › No debe abrirse el interruptor.
- › Tenga en cuenta las observaciones de las fichas de datos correspondientes.

8. Cambio de la dirección de ataque

La dirección de ataque solo debe cambiarse si es necesario que la aproximación al interruptor se efectúe desde atrás.

Proceda de la siguiente manera:

1. Afloje los tornillos del interruptor de seguridad.
2. Ajuste la dirección deseada.
3. Apriete los tornillos con 1,2 Nm.

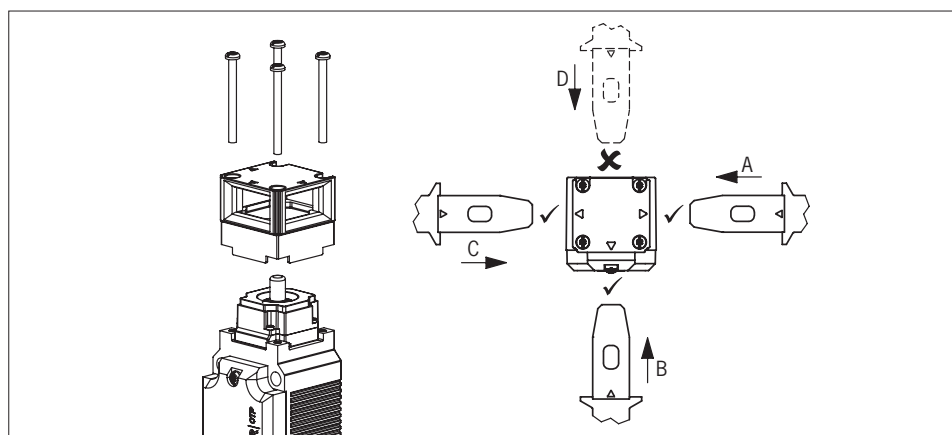


Fig. 1: Cambio de la dirección de ataque

9. Montaje



ATENCIÓN

Los interruptores de seguridad no deben puentearse (puenteo de los contactos), desconectarse, retirarse ni inutilizarse de ninguna otra manera.

- › Consulte el apartado 7 de la norma EN ISO 14119:2013 para reducir las posibilidades de puenteo de los dispositivos de enclavamiento.



ATENCIÓN

Daños en el dispositivo y fallos de funcionamiento debido a un montaje incorrecto.

- › El interruptor de seguridad y el actuador no deben utilizarse como tope.
- › Consulte los apartados 5.2 y 5.3 de la norma EN ISO 14119:2014 para la fijación del interruptor de seguridad y el actuador. Además, tenga en cuenta estas directrices:
 - La fijación con tornillos debe tener una clase de resistencia 8.8 o superior.
 - Los tornillos deben tener un diámetro mínimo de 4 mm en el caso de los dispositivos CTP y de 5 mm en el caso de los dispositivos CTA.
 - El material de fijación debe asegurarse para que no se suelte (por ejemplo, asegurando los tornillos con una unión material de resistencia media).
- › Proteja la cabeza del interruptor contra daños y contra la entrada de cuerpos extraños, como virutas, arena, abrasivos, etc.
- › Respete los radios de puerta mínimos (véase el capítulo 16.6.1. *Plano de dimensiones del actuador CTP/CTA... en la página 52*).
- › Tenga en cuenta el par de apriete para la fijación del interruptor:
 - Para dispositivos CTP: máx. 1,4 Nm.
 - Para dispositivos CTA: máx. 6 Nm.
- › El tornillo de protección del dispositivo de desbloqueo auxiliar debe sellarse antes de la puesta en marcha (por ejemplo, utilizando laca de sellado).



ATENCIÓN

Daños en el dispositivo y fallos de funcionamiento debido a cambios en el material por razones ambientales.

- › Según el apartado 6.3 de la norma EN ISO 14119:2014, antes de utilizar un bloqueo deben comprobarse las influencias ambientales (por ejemplo, radiación UV directa o corrosión).
- › En caso de dudas sobre las influencias ambientales o el uso en entornos agresivos, póngase en contacto con EUCHNER.

Debe dejarse un espacio libre de 12 mm en torno al cabezal actuador (véase la Fig. 2).

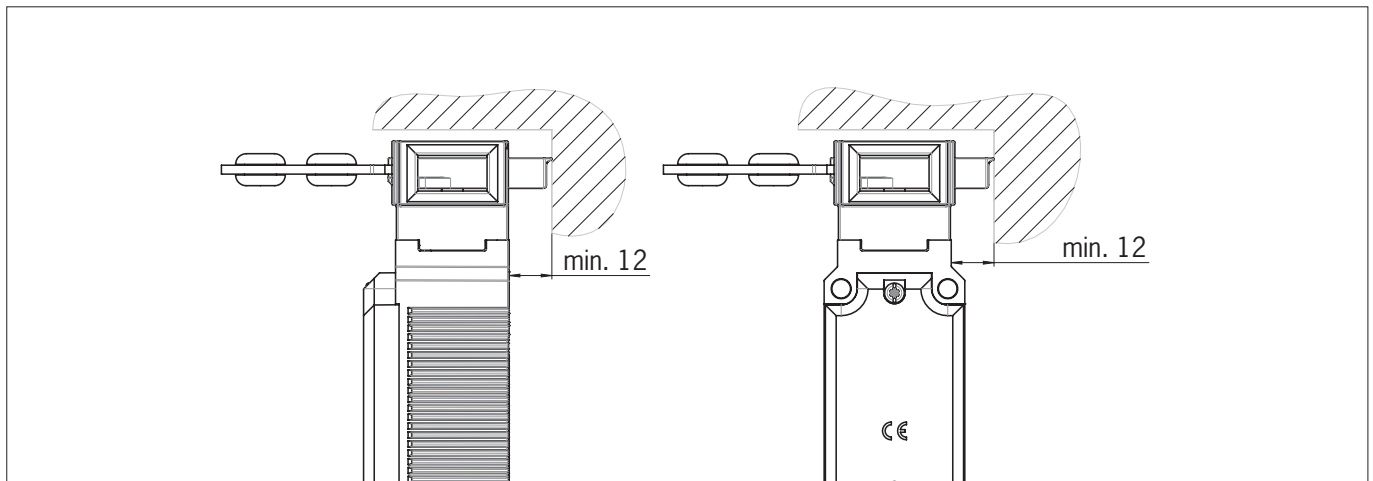


Fig. 2: Espacio libre para el cabezal actuador

10. Conexión eléctrica

Existen las siguientes posibilidades de conexión:

- › funcionamiento independiente;
- › conexión en serie con distribuidores en Y o distribuidores pasivos;
- › conexión en serie, por ejemplo, con cableado en el armario de distribución;
- › conexión a una pasarela BR/IO-Link GWY-CB-1-BR-IO;
- › conexión a un relé de seguridad ESM-CB con pasarela BR/IO-Link integrada.



ADVERTENCIA

En caso de fallo se perderá la función de seguridad como consecuencia de una conexión errónea.

- › Para garantizar la seguridad deben evaluarse siempre las dos salidas de seguridad FO1A y FO1B.
- › Las salidas de monitorización no deben utilizarse como salidas de seguridad.
- › Tienda los cables de conexión de modo que queden protegidos para evitar el riesgo de cortocircuito.



ATENCIÓN

Daños en el dispositivo o funcionamiento incorrecto debido a una conexión errónea.

- › En el caso de los dispositivos con entradas IMP e IMM, la alimentación de tensión de la electrónica de evaluación está separada de la alimentación de tensión del solenoide de bloqueo. Si se utilizan fuentes de alimentación diferentes, deben tener el mismo potencial de referencia.
- › En las variantes de dispositivo con dos cables de conexión, ambos deben tenderse por el mismo canal de cables.
- › No utilice sistemas de control con sincronización, o bien desactive la sincronización del sistema de control.

El dispositivo genera un pulso de prueba propio en las salidas de seguridad. Los sistemas de control posconectados deben tolerar estos pulsos de prueba, que pueden tener una duración de hasta 300 µs. En función del retardo del dispositivo posconectado (sistema de control, relé, etc.), esto podría tener como consecuencia unos procesos de conmutación breves.

Con las salidas de seguridad desconectadas, los pulsos de prueba solo se emiten durante el arranque del dispositivo.

- › Las entradas de las unidades de evaluación conectadas deben tener conmutación positiva, ya que las dos salidas de los interruptores de seguridad suministran un nivel de +24 V cuando están activadas.
- › Deben aislarse de la alimentación principal todas las conexiones eléctricas, ya sea por medio de transformadores de seguridad según IEC 61558-2-6 con limitación de la tensión de salida en caso de fallos, o bien mediante medidas similares de aislamiento (PELV).
- › Todas las salidas eléctricas deben disponer de un circuito de protección adecuado en caso de cargas inductivas. En este sentido, las salidas deben estar protegidas con un diodo de indicación libre. No deben utilizarse varistores ni elementos antiparasitarios RC.
- › Los dispositivos que supongan una intensa fuente de interferencias deben separarse localmente de los circuitos de entrada y salida para poder procesar las señales. El cableado de los circuitos de seguridad debe separarse lo máximo posible de los cables de los circuitos de potencia.
- › Para evitar perturbaciones de compatibilidad electromagnética, las condiciones ambientales y de servicio físicas del lugar de montaje del aparato deben cumplir los requisitos de la norma EN 60204-1 (CEM).
- › Tenga en cuenta los posibles campos de perturbaciones en dispositivos como convertidores de frecuencia o calentadores por inducción. Tenga en cuenta las indicaciones sobre CEM de los manuales del fabricante correspondiente.



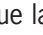
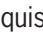

¡Importante!

Si el dispositivo no da señales de funcionamiento tras conectar la tensión de servicio (por ejemplo, si no parpadea el LED STATE verde), el interruptor de seguridad debe devolverse a EUCHNER sin abrir.

10.1. Información sobre



¡Importante!

- Para que la utilización cumpla con los requisitos , debe emplearse una alimentación de tensión según UL1310 que tenga la característica *for use in Class 2 circuits*. De forma alternativa se puede utilizar una alimentación de tensión con tensión o corriente limitada, siempre que se cumplan los siguientes requisitos:
 - Fuente de alimentación aislada galvánicamente en combinación con un fusible según UL248. Según los requisitos de , el fusible debe estar diseñado para máx. 3,3 A e integrado en el circuito de 30 V CC. Dado el caso, use unos valores de conexión más bajos para su dispositivo (véanse los datos técnicos).
- Para que la utilización cumpla con los requisitos  1), debe usarse un cable de conexión que aparezca en las listas del UL-Category-Code CYJV/7, con mín. 24 AWG, mín. 80 °C.

1) Observación sobre el ámbito de vigencia de la homologación UL: los aparatos han sido comprobados conforme a los requisitos de UL508 y CSA/C22.2 n.º 14 (protección contra descargas eléctricas e incendios).

10.2. Seguridad contra averías

- La tensión de servicio UB y la tensión de servicio del solenoide IMP están protegidas contra inversiones de polaridad.
- Las salidas de seguridad FO1A/FO1B están protegidas contra cortocircuitos.
- Las conexiones cruzadas de las salidas de seguridad se detectan al arrancar o cuando el dispositivo las activa.
- Las conexiones cruzadas pueden prevenirse utilizando cables blindados.

10.3. Protección de la alimentación de tensión

La protección de la alimentación de tensión debe estar en consonancia con el número de interruptores y la intensidad de la corriente necesaria para las salidas. Se aplican las siguientes reglas:

Consumo de corriente máximo de un interruptor independiente $I_{m\acute{a}x}$

$$I_{m\acute{a}x} = I_{UB} + I_{FO1A+FO1B} + I_{OX}$$

$$I_{UB} = \text{corriente de servicio del interruptor (40 mA)}$$

$$I_{OX} = \text{corriente de carga de la salida de monitorización (máx. 50 mA por salida)}$$

$$I_{FO1A+FO1B} = \text{corriente de carga de las salidas de seguridad FO1A + FO1B (2 \times \text{máx. 150 mA})}$$



¡Importante!

Para el resto de las salidas de monitorización también se deberá tener en cuenta su corriente de carga.

Consumo de corriente máximo de una cadena de interruptores $\Sigma I_{m\acute{a}x}$

$$\Sigma I_{m\acute{a}x} = I_{FO1A+FO1B} + n \times (I_{UB} + I_{OX})$$

$$n = \text{número de interruptores conectados}$$

10.4. Requisitos de los cables de conexión



ATENCIÓN

Daños en el aparato o funcionamiento incorrecto por cables de conexión inadecuados.

- › Utilice componentes de conexión y cables de conexión de EUCHNER.
- › Si se emplean otros componentes de conexión, se aplicarán los requisitos de la siguiente tabla. EUCHNER no garantiza la seguridad del funcionamiento en caso de no cumplir las normas pertinentes.

Tenga en cuenta los siguientes requisitos que deben reunir los cables de conexión:

Parámetro	Valor				Unidad
	M12/8 polos	M12/5 polos		M23 / 19 polos	
Tipo de cable recomendado	LIYY 8 × 0,25	LIYY 5 × 0,25	LIYY 5 × 0,34	LI9Y11Y 16 × 0,5 + 3 × 1,0	mm ²
Cable	8 × 0,25	5 × 0,25	5 × 0,34	16 × 0,5 3 × 1,0	mm ²
Resistencia del cable R máx.	60				Ω/km
Inductancia L máx.	0,65				mH/km
Capacidad C máx.	120				nF/km

10.5. Asignaciones de contactos

10.5.1. Asignación de contactos del interruptor de seguridad CTP/CTA-...-BR-...-SAB-... con conector 2 x M12

Conector (visto desde el lado de conexión)	PIN	Denominación	Función	Color de conductor del cable de conexión ¹⁾
2 x M12 	X 1.1	F11B	Entrada de habilitación del canal B	WH
	X 1.2	UB	Tensión de servicio del sistema electrónico 24 V CC	BN
	X 1.3	FO1A	Salida de seguridad del canal A	GN
	X 1.4	FO1B	Salida de seguridad del canal B	YE
	X 1.5	OL/C	Salida de monitorización del bloqueo/comunicación	GY
	X 1.6	F11A	Entrada de habilitación del canal A	PK
	X 1.7	OVUB	Tensión de servicio del sistema electrónico 0 V CC	BU
	X 1.8	RST	Entrada de restablecimiento	RD
	X 2.1	IMM	Tensión de servicio del solenoide 0 V CC	BN
	X 2.2	OD	Salida de monitorización de posición de la puerta	WH
	X 2.3	OI	Salida de monitorización de diagnóstico	BU
	X 2.4	IMP	Tensión de servicio del solenoide 24 V CC	BK
	X 2.5	-	No conectado	GY

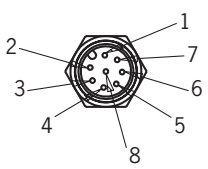


1) Solo para cable de conexión estándar de EUCHNER.

10.5.2. Asignación de contactos del interruptor de seguridad CTP/CTA-...-BR-...-SA-... con conector M12, 8 polos

Conector (visto desde el lado de conexión)	PIN	Denominación	Función	Color de conductor del cable de conexión ¹⁾
1 x M12 	1	F11B	Entrada de habilitación del canal B	WH
	2	UB	Tensión de servicio del sistema electrónico 24 V CC	BN
	3	FO1A	Salida de seguridad del canal A	GN
	4	FO1B	Salida de seguridad del canal B	YE
	5	OD/C	Salida de monitorización de posición de la puerta/comunicación	GY
	6	F11A	Entrada de habilitación del canal A	PK
	7	OV	Tensión de servicio del sistema electrónico y el solenoide 0 V CC	BU
	8	IMP	Tensión de servicio del solenoide 24 V CC	RD

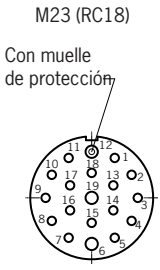


1) Solo para cable de conexión estándar de EUCHNER.

10.5.3. Asignación de contactos del interruptor de seguridad CTP/CTA-...-BR-...-APD-SA-... con conector M12, 8 polos

Conector (visto desde el lado de conexión)	PIN	Denominación	Función	Color de conductor del cable de conexión ¹⁾
1 x M12 	1	F11B	Entrada de habilitación del canal B	WH
	2	UB	Tensión de servicio del sistema electrónico 24 V CC	BN
	3	FO1A	Salida de seguridad del canal A 	GN
	4	FO1B	Salida de seguridad del canal B 	YE
	5	OD/C	Salida de monitorización de posición de la puerta/comunicación	GY
	6	F11A	Entrada de habilitación del canal A	PK
	7	OV	Tensión de servicio del sistema electrónico y el solenoide 0 V CC	BU
	8	UA	Tensión auxiliar del solenoide 24 V CC (conexión interna con UB)	RD

1) Solo para cable de conexión estándar de EUCHNER.

10.5.4. Asignación de contactos del interruptor de seguridad CTP/CTA-...-BR-...-SH-... con conector M23 (RC18)

Conector (visto desde el lado de conexión)	PIN	Denominación	Función	Color de conductor del cable de conexión ¹⁾
M23 (RC18) Con muelle de protección 	1	IMP	Tensión de servicio del solenoide 24 V CC	VT
	2	F11A	Entrada de habilitación del canal A	RD
	3	F11B	Entrada de habilitación del canal B	GY
	4	FO1A	Salida de seguridad del canal A 	RD/BU
	5	FO1B	Salida de seguridad del canal B 	GN
	6	UB	Tensión de servicio del sistema electrónico 24 V CC	BU
	7	RST	Entrada de restablecimiento	GY/PK
	8	OD/C	Salida de monitorización de posición de la puerta/comunicación	GN/WH
	9	OI	Salida de monitorización de diagnóstico	YE/WH
	10	OL	Salida de monitorización del dispositivo de bloqueo	GY/WH
	11	-	No conectado	BK
	12	FE	Tierra funcional (debe conectarse para cumplir los requisitos de homologación CEM)	GN/YE
	13	-	No conectado	PK
	14	-	No conectado	BN/GY
	15	-	No conectado	BN/YE
	16	-	No conectado	BN/GN
	17	-	No conectado	WH
	18	IMM	Tensión de servicio del solenoide 0 V CC	YE
	19	OVUB	Tensión de servicio del sistema electrónico 0 V CC	BN

1) Solo para cable de conexión estándar de EUCHNER.

10.6. Conexión del accionamiento de bloqueo

10.6.1. Accionamiento de bloqueo para variantes con conexión IMM

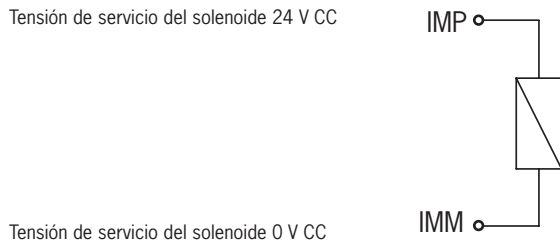


Fig. 3: Ejemplo de conexión con conexión IMM

10.6.2. Accionamiento de bloqueo para variantes sin conexión IMM

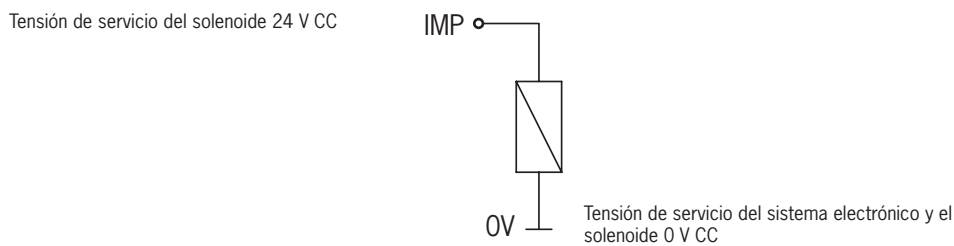
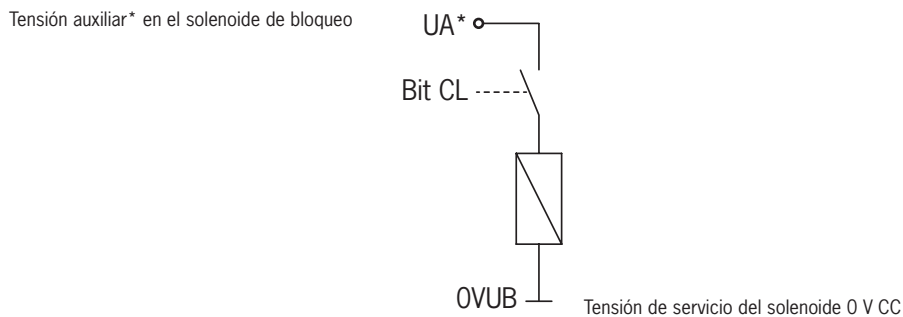


Fig. 4: Ejemplo de conexión sin conexión IMM

10.6.3. Accionamiento de bloqueo para variantes con conexión UA



* En ciertas variantes de producto, la tensión auxiliar UA está unida internamente con la tensión de servicio UB.

Fig. 5: Ejemplo de conexión con conexión UA

10.7. Indicaciones acerca del funcionamiento en sistemas de control seguros

Para la conexión a sistemas de control seguros, tenga en cuenta estas indicaciones:

- › Utilice una alimentación de tensión común para el sistema de control y los interruptores de seguridad conectados.
- › Para UB no debe utilizarse alimentación de tensión sincronizada. Acceda al suministro eléctrico directamente desde la fuente de alimentación. Al conectar el suministro eléctrico a un borne de un sistema de control seguro, esta salida debe contar con corriente suficiente.
- › Las entradas FI1A y FI1B siempre deben conectarse directamente a una fuente de alimentación o a las salidas FO1A y FO1B de otro dispositivo BR de EUCHNER (conexión en serie). Las entradas FI1A y FI1B no pueden tener señales sincronizadas.
- › Las salidas de seguridad FO1A y FO1B pueden conectarse a las entradas seguras de un sistema de control. Requisito: la entrada debe ser adecuada para señales de seguridad sincronizadas (señales OSSD, por ejemplo, las de barreras fotoeléctricas). El sistema de control debe tolerar pulsos de prueba en las señales de entrada. Esto normalmente se parametriza en el sistema de control. Tenga también en cuenta, en su caso, las indicaciones del fabricante del sistema de control. La duración del pulso de prueba del interruptor de seguridad puede consultarse en el capítulo 16. *Datos técnicos en la página 43.*

En www.euchner.com, en *Asistencia/Descargas/Aplicaciones/CTP... o CTA...*, puede consultar un ejemplo detallado de la conexión y la parametrización del sistema de control de distintos dispositivos. En caso necesario, también se explican las particularidades de cada dispositivo.

10.8. Conexión sin y con comunicación IO-Link

10.8.1. Conexión en serie sin comunicación IO-Link

Con este método de conexión solo se conectan las salidas de seguridad y de monitorización.

En la conexión en serie se puentean las señales de seguridad de dispositivo a dispositivo.

10.8.2. Conexión en serie con comunicación IO-Link

Si, más allá de la función de seguridad, desea procesar datos detallados de monitorización y diagnóstico, necesitará una pasarela BR/IO-Link. Para consultar los datos de comunicación del dispositivo conectado, la conexión de comunicación C debe llevarse a cabo en la pasarela BR/IO-Link.

Encontrará más información en el manual de instrucciones de la pasarela BR/IO-Link.

11. Conexión de un único CTP/CTA-BR (funcionamiento independiente)

En caso de utilizar un solo interruptor CTP/CTA-BR, conecte el dispositivo como muestra la Fig. 6. Las salidas de monitorización pueden conectarse a un sistema de control.

En dispositivos con entrada RST: el interruptor puede restablecerse a través de la entrada RST. Para ello se aplica durante al menos 3 segundos una tensión de 24 V en la entrada RST. Si no se utiliza la entrada RST, debe conectarse a 0 V.

En caso de error interno (véase el capítulo 15. *Tabla de estados del sistema de CTP/CTA-L1/2-BR en la página 41*), el restablecimiento no funciona.



ADVERTENCIA

En caso de fallo se perderá la función de seguridad como consecuencia de una conexión errónea.
 ▶ Para garantizar la seguridad deben evaluarse siempre las dos salidas de seguridad FO1A y FO1B.



¡Importante!

▶ Este ejemplo muestra tan solo un detalle relevante para la conexión del sistema CTP/CTA. El ejemplo representado no reproduce una planificación completa del sistema. El usuario es el único responsable de la integración segura en el sistema global. Puede consultar ejemplos de aplicación detallados en www.euchner.com. Al realizar la búsqueda, solo tiene que introducir el número de pedido de su interruptor. En *Descargas* encontrará todos los ejemplos de conexión disponibles para su dispositivo.

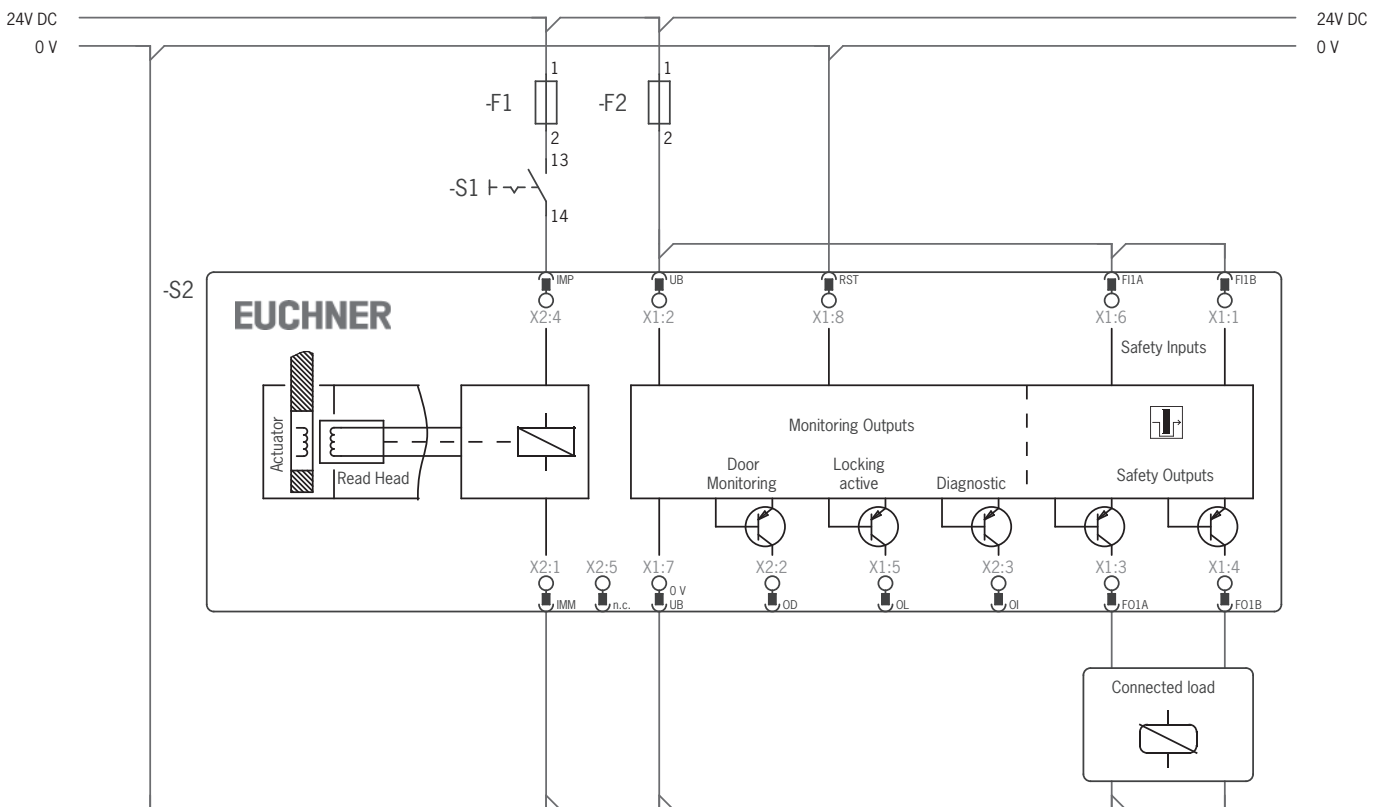


Fig. 6: Ejemplo de conexión para funcionamiento independiente, modelo con conector 2 x M12 (representación gráfica)

12. Conexión de varios dispositivos en una cadena de interruptores (conexión en serie)



ADVERTENCIA

En caso de fallo se perderá la función de seguridad como consecuencia de una conexión errónea.
› Para garantizar la seguridad deben evaluarse siempre las dos salidas de seguridad FO1A y FO1B.



¡Importante!

- › Una cadena de interruptores BR debe contener como máximo 20 interruptores de seguridad.
- › Este ejemplo muestra tan solo un detalle relevante para la conexión del sistema CTP/CTA. El ejemplo representado no reproduce una planificación completa del sistema. El usuario es el único responsable de la integración segura en el sistema global. Puede consultar ejemplos de aplicación detallados en www.euchner.com. Al realizar la búsqueda, solo tiene que introducir el número de pedido de su interruptor. En *Descargas* encontrará todos los ejemplos de conexión disponibles para su dispositivo.
- › Asegúrese de utilizar el distribuidor en Y correcto. Véanse los capítulos 12.2.3. *Asignación de contactos del distribuidor en Y para la conexión en serie sin comunicación IO-Link en la página 32* y 12.2.4. *Asignación de contactos del distribuidor en Y para la conexión en serie con comunicación IO-Link en la página 34*.

12.1. Conexión en serie con cableado en el armario de distribución

La conexión en serie puede realizarse mediante bornes de apoyo en un armario de distribución.

Las salidas de seguridad están asignadas de manera fija a las respectivas entradas de seguridad del interruptor que hay a continuación. FO1A debe conectarse a FI1A, y FO1B, a FI1B. Si se intercambian las conexiones (por ejemplo, FO1A a FI1B), el dispositivo siguiente pasa al estado de error.

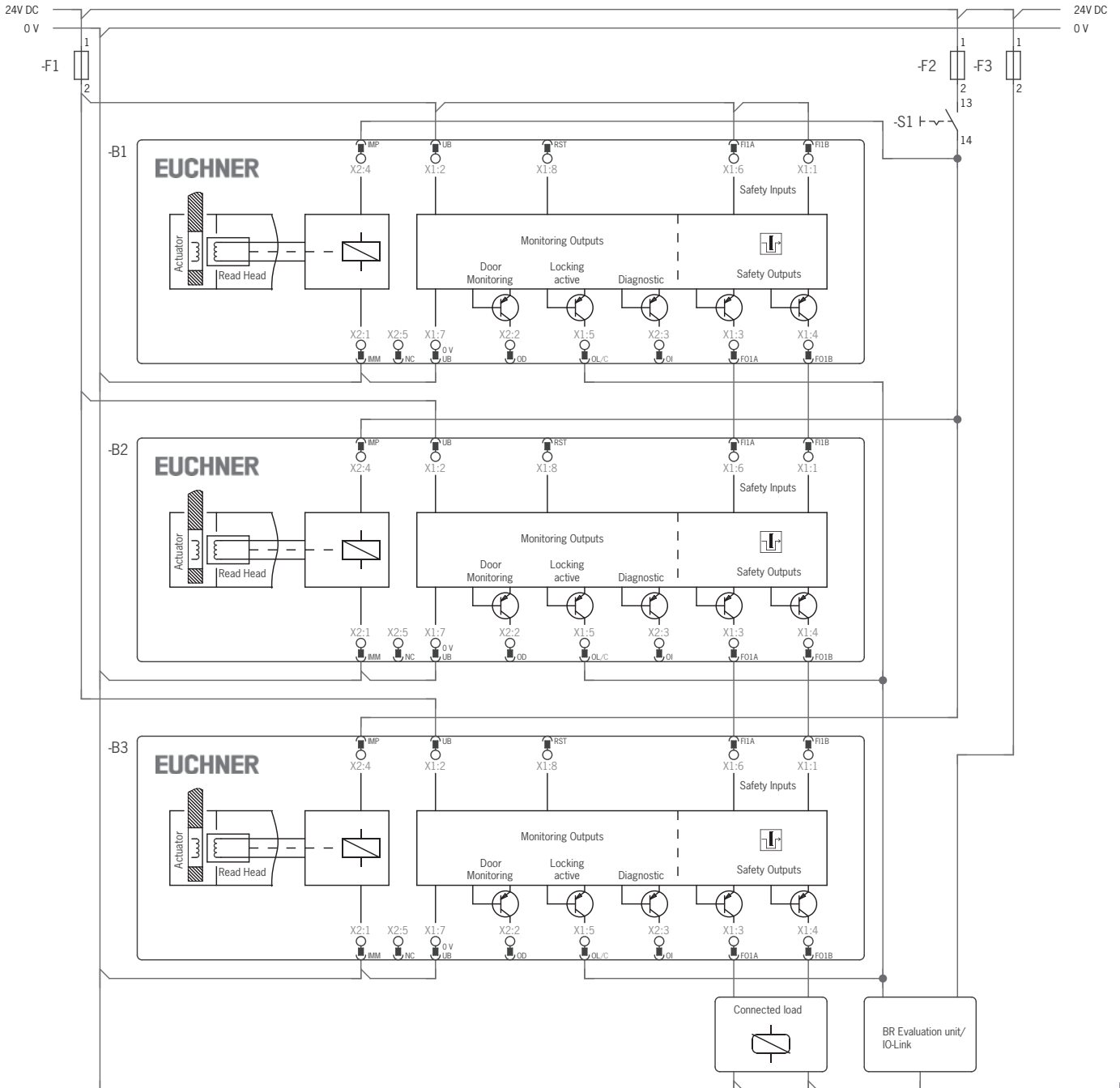


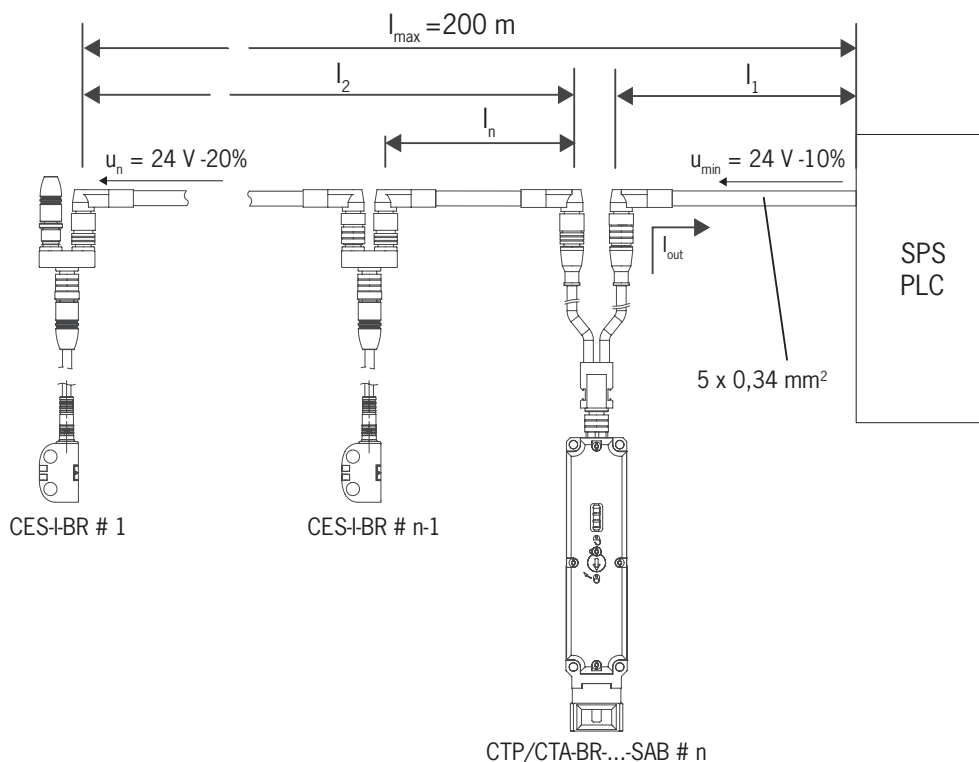
Fig. 7: Ejemplo de conexión en serie con cableado en el armario de distribución (representación gráfica)

12.2. Conexión en serie con distribuidores en Y

En el ejemplo se utiliza el modelo con conector M12 para la conexión en serie. Los interruptores se conectan sucesivamente mediante cables de conexión preconfigurados y distribuidores en Y. Si se abre una puerta de protección o se produce un fallo en uno de los interruptores, el sistema desconecta la máquina.

12.2.1. Longitudes de cable máximas

En el caso de los dispositivos con entradas IMP se permiten cadenas de interruptores con una longitud de cable total de hasta 200 m siempre que se tenga en cuenta la caída de tensión debida a la resistencia del cable (véase la siguiente tabla con datos y casos de ejemplo).



n N.º máx. de interruptores	$I_{FO1A/FO1B}$ (mA) Corriente de salida posible por canal FO1A/FO1B	l_1 (m) Longitud del cable máx. desde el último interruptor hasta el sistema de control
5	10	150
	25	100
	50	80
	100	50
	150	25
6	10	120
	25	90
	50	70
	100	50
	150	25
10	10	70
	25	60
	50	50
	100	40
	150	25

12.2.2. Determinación de las longitudes de cable con la ayuda de la tabla de ejemplos

Ejemplo: quieren conectarse 6 interruptores en serie. Desde un relé de seguridad en el armario de distribución hasta el último interruptor (n.º 6) se tienden 40 m de cable. Entre los diversos interruptores de seguridad se tienden 20 m de cable respectivamente.

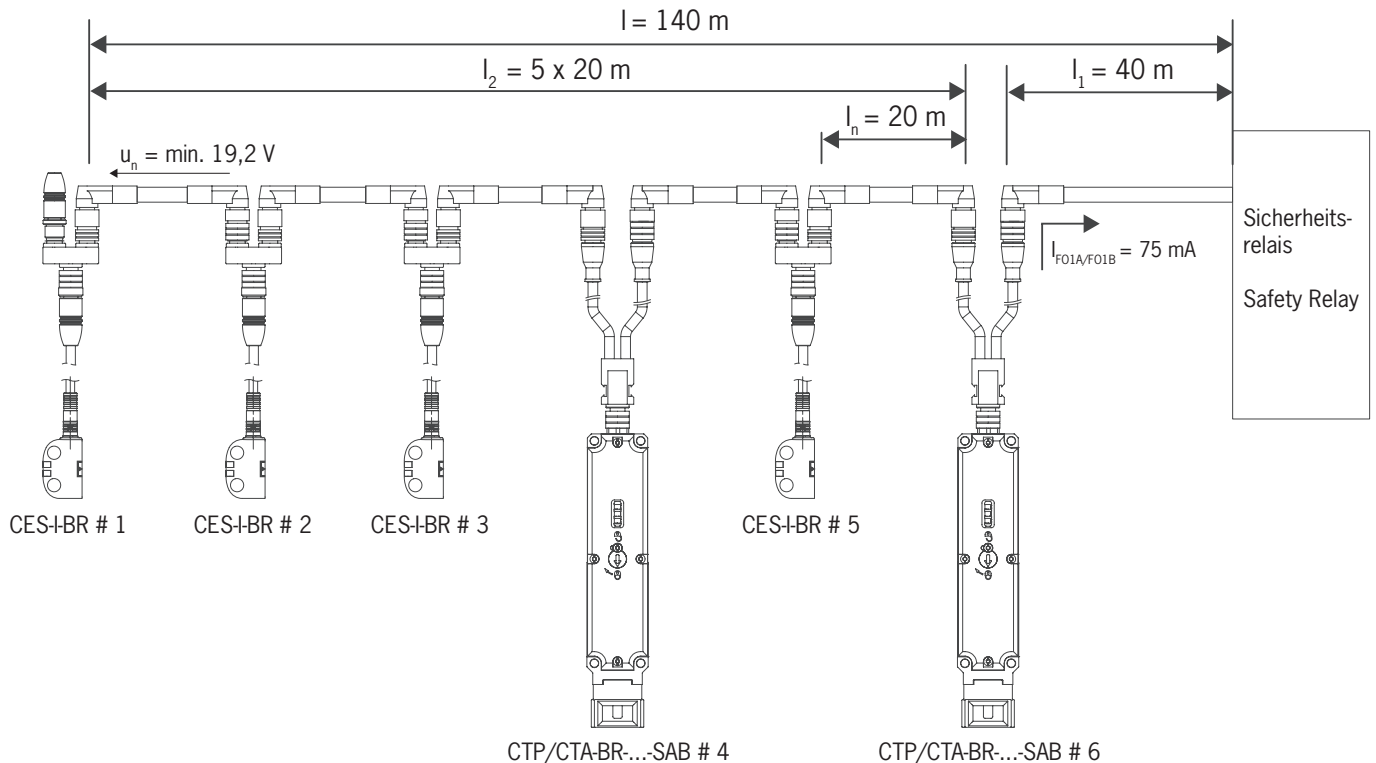


Fig. 8: Ejemplo de conexión con seis CES-C07/CTP/CTA-BR...-SAB

Hay un relé de seguridad posconectado que consume una corriente de 75 mA en cada una de las dos entradas de seguridad. Funciona en todo el intervalo de temperaturas con una tensión de 19,2 V (equivalente a 24 V -20 %).

A continuación, la tabla de ejemplos permite calcular todos los valores relevantes:

1. En la columna n (número máximo de interruptores), seleccione la sección correspondiente. En este caso, 6 interruptores.
 2. En la columna $I_{F01A/F01B}$ (corriente de salida posible por canal FO1A/FO1B), busque una corriente mayor o igual a 75 mA. En este caso, 100 mA.
- ➔ En la columna l_1 figura la longitud máxima que puede tener el cable desde el último interruptor (n.º 6) hasta el sistema de control. En este caso, se admiten 50 m.

Resultado: la longitud de cable deseada l_1 de 40 m está por debajo del valor permitido de la tabla. La longitud total de la cadena de interruptores $l_{m\acute{a}x}$ (140 m) es inferior al valor máximo de 200 m.

- ➔ La aplicación prevista puede funcionar con esta configuración.

12.2.3. Asignación de contactos del distribuidor en Y para la conexión en serie sin comunicación IO-Link

(Solo para modelos con conector 2 x M12)



¡Importante!

- La cadena de interruptores debe acabar siempre con un conector puente 097645.
- Con esta técnica de conexión, los sistemas de control superiores no pueden identificar la puerta de protección abierta ni el interruptor en el que se ha producido el fallo.

Conector X1		Distribuidor en Y	Conector X2/X3																																			
<table border="1"> <thead> <tr> <th colspan="2">X1</th> </tr> <tr> <th>Pin</th> <th>Función</th> </tr> </thead> <tbody> <tr> <td>X1.1</td> <td>FI1B</td> </tr> <tr> <td>X1.2</td> <td>UB</td> </tr> <tr> <td>X1.3</td> <td>F01A</td> </tr> <tr> <td>X1.4</td> <td>F01B</td> </tr> <tr> <td>X1.5</td> <td>No conectado</td> </tr> <tr> <td>X1.6</td> <td>FI1A</td> </tr> <tr> <td>X1.7</td> <td>0VUB</td> </tr> <tr> <td>X1.8</td> <td>*</td> </tr> </tbody> </table>		X1		Pin	Función	X1.1	FI1B	X1.2	UB	X1.3	F01A	X1.4	F01B	X1.5	No conectado	X1.6	FI1A	X1.7	0VUB	X1.8	*	<p>097627</p>		<table border="1"> <thead> <tr> <th colspan="2">X2</th> </tr> <tr> <th>Pin</th> <th>Función</th> </tr> </thead> <tbody> <tr> <td>X2.1</td> <td>UB</td> </tr> <tr> <td>X2.2</td> <td>F01A</td> </tr> <tr> <td>X2.3</td> <td>0 V</td> </tr> <tr> <td>X2.4</td> <td>F01B</td> </tr> <tr> <td>X2.5</td> <td>*</td> </tr> </tbody> </table>	X2		Pin	Función	X2.1	UB	X2.2	F01A	X2.3	0 V	X2.4	F01B	X2.5	*
X1																																						
Pin	Función																																					
X1.1	FI1B																																					
X1.2	UB																																					
X1.3	F01A																																					
X1.4	F01B																																					
X1.5	No conectado																																					
X1.6	FI1A																																					
X1.7	0VUB																																					
X1.8	*																																					
X2																																						
Pin	Función																																					
X2.1	UB																																					
X2.2	F01A																																					
X2.3	0 V																																					
X2.4	F01B																																					
X2.5	*																																					
		<p>111696 112395</p> <p>Con cable de conexión</p>		<table border="1"> <thead> <tr> <th colspan="2">X3</th> </tr> <tr> <th>Pin</th> <th>Función</th> </tr> </thead> <tbody> <tr> <td>X3.1</td> <td>UB</td> </tr> <tr> <td>X3.2</td> <td>FI1A</td> </tr> <tr> <td>X3.3</td> <td>0 V</td> </tr> <tr> <td>X3.4</td> <td>FI1B</td> </tr> <tr> <td>X3.5</td> <td>*</td> </tr> </tbody> </table>	X3		Pin	Función	X3.1	UB	X3.2	FI1A	X3.3	0 V	X3.4	FI1B	X3.5	*																				
X3																																						
Pin	Función																																					
X3.1	UB																																					
X3.2	FI1A																																					
X3.3	0 V																																					
X3.4	FI1B																																					
X3.5	*																																					

* La función y la compatibilidad dependen de la asignación de pines del dispositivo conectado.

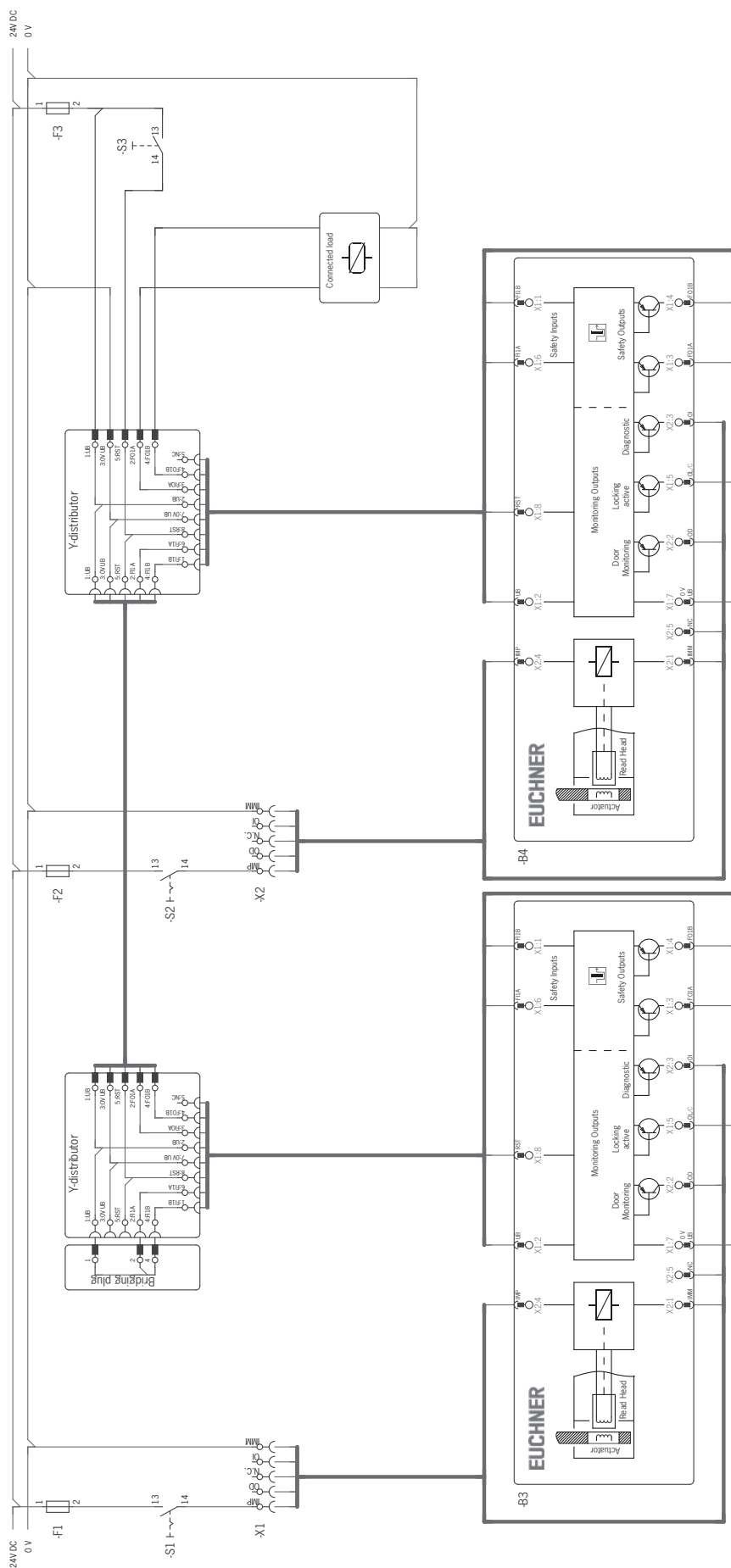


Fig. 9: Ejemplo de conexión en serie sin comunicación IO-Link (representación gráfica)

12.2.4. Asignación de contactos del distribuidor en Y para la conexión en serie con comunicación IO-Link

(Solo para modelos con conector 2 x M12)



¡Importante!

- Los distribuidores en Y solo pueden utilizarse con variantes de dispositivo que accionen el bloqueo mediante comunicación IO-Link.
- La cadena de interruptores debe acabar siempre con un conector puente 097645.

Conector X1		Distribuidor en Y	Conector X2/X3																																		
<table border="1"> <thead> <tr> <th colspan="2">X1</th> </tr> <tr> <th>Pin</th> <th>Función</th> </tr> </thead> <tbody> <tr> <td>X1.1</td> <td>FI1B</td> </tr> <tr> <td>X1.2</td> <td>UB</td> </tr> <tr> <td>X1.3</td> <td>F01A</td> </tr> <tr> <td>X1.4</td> <td>F01B</td> </tr> <tr> <td>X1.5</td> <td>C</td> </tr> <tr> <td>X1.6</td> <td>FI1A</td> </tr> <tr> <td>X1.7</td> <td>OVUB</td> </tr> <tr> <td>X1.8</td> <td>No conectado</td> </tr> </tbody> </table>	X1		Pin	Función	X1.1	FI1B	X1.2	UB	X1.3	F01A	X1.4	F01B	X1.5	C	X1.6	FI1A	X1.7	OVUB	X1.8	No conectado	<p>X1 Hembra</p>	<p>157913</p>	<p>X2 Macho</p> <p>X3 Hembra</p> <table border="1"> <thead> <tr> <th colspan="2">X2</th> </tr> <tr> <th>Pin</th> <th>Función</th> </tr> </thead> <tbody> <tr> <td>X2.1</td> <td>UB</td> </tr> <tr> <td>X2.2</td> <td>F01A</td> </tr> <tr> <td>X2.3</td> <td>0 V</td> </tr> <tr> <td>X2.4</td> <td>F01B</td> </tr> <tr> <td>X2.5</td> <td>C</td> </tr> </tbody> </table>	X2		Pin	Función	X2.1	UB	X2.2	F01A	X2.3	0 V	X2.4	F01B	X2.5	C
X1																																					
Pin	Función																																				
X1.1	FI1B																																				
X1.2	UB																																				
X1.3	F01A																																				
X1.4	F01B																																				
X1.5	C																																				
X1.6	FI1A																																				
X1.7	OVUB																																				
X1.8	No conectado																																				
X2																																					
Pin	Función																																				
X2.1	UB																																				
X2.2	F01A																																				
X2.3	0 V																																				
X2.4	F01B																																				
X2.5	C																																				
	<p>X1 Hembra</p>	<p>158192 158193</p> <p>Con cable de conexión</p>	<p>X2 Macho</p> <p>X3 Hembra</p> <table border="1"> <thead> <tr> <th colspan="2">X3</th> </tr> <tr> <th>Pin</th> <th>Función</th> </tr> </thead> <tbody> <tr> <td>X3.1</td> <td>UB</td> </tr> <tr> <td>X3.2</td> <td>FI1A</td> </tr> <tr> <td>X3.3</td> <td>0 V</td> </tr> <tr> <td>X3.4</td> <td>FI1B</td> </tr> <tr> <td>X3.5</td> <td>C</td> </tr> </tbody> </table>	X3		Pin	Función	X3.1	UB	X3.2	FI1A	X3.3	0 V	X3.4	FI1B	X3.5	C																				
X3																																					
Pin	Función																																				
X3.1	UB																																				
X3.2	FI1A																																				
X3.3	0 V																																				
X3.4	FI1B																																				
X3.5	C																																				

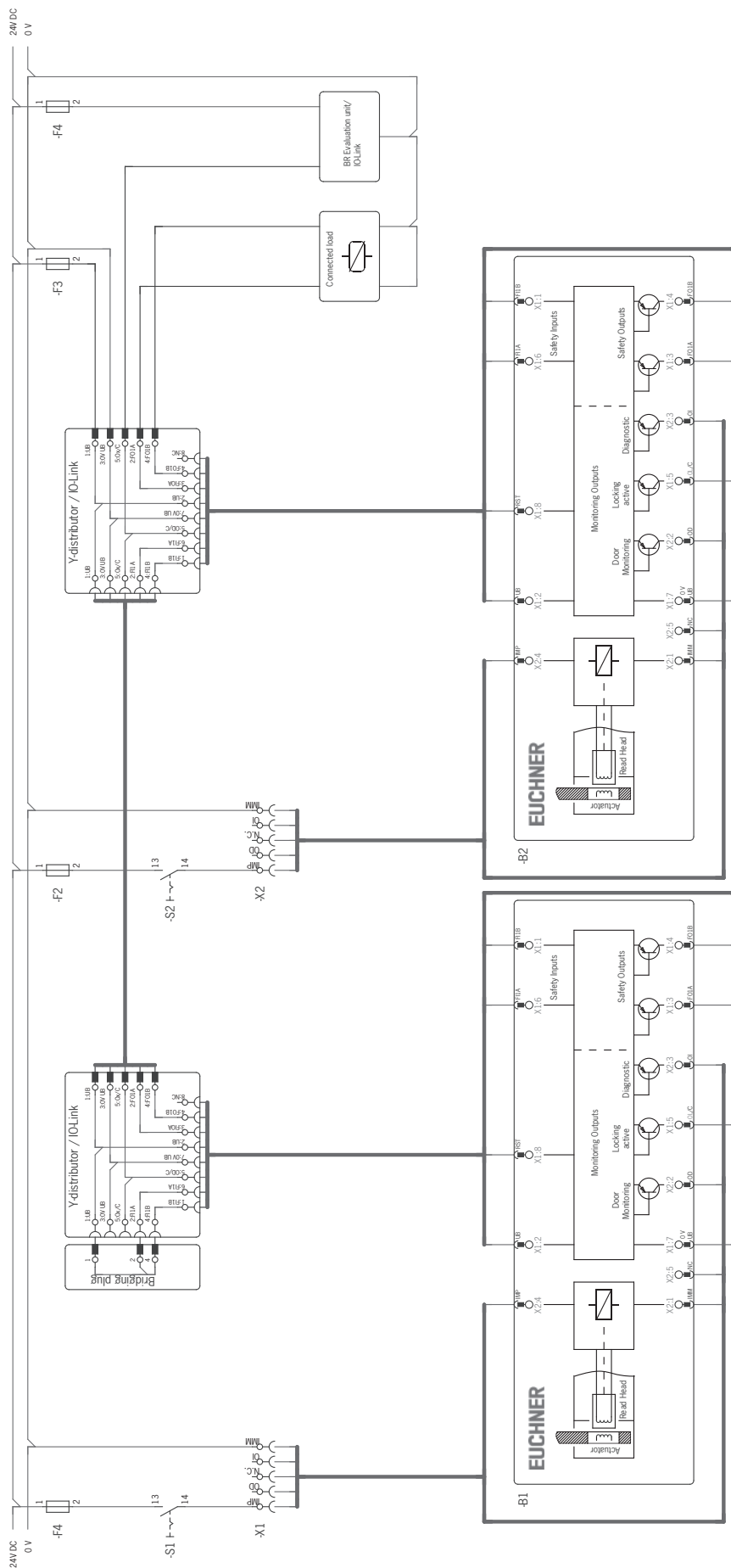


Fig. 10: Ejemplo de conexión en serie con comunicación IO-Link (representación gráfica)

13. Uso de los datos de comunicación

Para usar los datos de comunicación del dispositivo y poder reenviarlos a un sistema de bus de rango superior, es necesaria una pasarela BR/IO-Link. Es posible utilizar los siguientes dispositivos:

- GWY-CB-1-BR-IO (pasarela BR/IO-Link)
- ESM-CB (relé de seguridad con pasarela BR/IO-Link integrada)

13.1. Conexión a una pasarela BR/IO-Link GWY-CB

La pasarela es un dispositivo IO-Link. La comunicación a través de IO-Link permite el intercambio de datos cíclicos (datos de proceso) y acíclicos (datos de dispositivo e incidencias) (véase el capítulo 13.3. *Resumen de datos de comunicación en la página 36*).

La conexión de comunicación C del dispositivo ofrece la posibilidad de conectar un cable de diagnóstico a la pasarela. La conexión Ox/C establece una comunicación sin seguridad entre la pasarela y los dispositivos conectados.

Además, la comunicación IO-Link puede emplearse para las siguientes funciones:

- Restablecimiento para confirmar mensajes de error.

Encontrará más información en el manual de instrucciones de la pasarela BR/IO-Link.

13.2. Conexión a un relé de seguridad ESM-CB

El relé de seguridad ESM-CB tiene una pasarela BR/IO-Link integrada. Además de funcionar como pasarela IO-Link (véase el capítulo 13.1. *Conexión a una pasarela BR/IO-Link GWY-CB en la página 36*), el dispositivo puede conectarse a dos circuitos de sensores monitorizados de uno o dos canales. Los circuitos de sensores evalúan distintos transmisores de señales:

- El circuito de sensores S1, con detección de conexión cruzada, es ideal para sensores de seguridad de uno o dos canales.
- El circuito de sensores S2, con detección de conexión cruzada mediante transmisor de señales, es ideal para señales OSSD.

Cuando se interrumpe al menos un circuito, el relé de seguridad inicia el estado seguro. Son posibles distintos comportamientos de arranque del relé, así como distintas funciones de monitorización.

Las salidas de seguridad FO1A y FO1B del dispositivo conducen a las entradas OSSD del relé de seguridad. La conexión OD/C del dispositivo ofrece la posibilidad de conectar un cable de diagnóstico a la pasarela.

Encontrará más información en el manual de instrucciones del relé de seguridad con pasarela BR/IO-Link integrada.

13.3. Resumen de datos de comunicación

El interruptor envía tanto datos de proceso, que se transmiten ininterrumpidamente a la unidad de evaluación (datos cíclicos), como datos que, en caso necesario, se pueden consultar de manera específica (datos acíclicos). Para más información sobre la conexión y los datos de comunicación, consulte el manual de instrucciones de la pasarela BR/IO-Link.

13.3.1. Datos cíclicos (datos de proceso)

Tabla 2: Datos cíclicos (datos de proceso)

	Bit 7	Bit 6	Bit 5	Bit 4	Bit 3	Bit 2	Bit 1	Bit 0
Byte 1	OI	-	OER	-	OM	OQ	-	OD
Byte 2	S1	S2	S3	-	OLS	-	OL	-

Tabla 3: Estado y datos de control

	Bit 7	Bit 6	Bit 5	Bit 4	Bit 3	Bit 2	Bit 1	Bit 0
Byte 1	H1	H2	H3	H1_B	H2_B	H3_B	-	CL

 Versión Extended

 Versión con accionamiento mediante BR

13.3.2. Datos acíclicos (datos de dispositivo e incidencias)

Después de enviar uno de los siguientes comandos, los datos solicitados se proporcionan a través de la pasarela IO-Link. El telegrama de respuesta siempre consta de 8 bytes en formato Big Endian.

Ejemplo 1: Telegrama de respuesta con el comando *Envío del número ID/número de serie del dispositivo*:
06 02 68 E0 00 01 17 00

En el ejemplo, el dispositivo tiene el número ID **157920** y el número de serie **279**.

Número de byte	Byte 0	Byte 1	Byte 2	Byte 3	Byte 4	Byte 5	Byte 6	Byte 7
Respuesta en hex.	06	02	68	E0	00	01	17	00
Descripción	Longitud de datos útiles en bytes	Número ID del dispositivo			Número de serie			Datos de relleno
Respuesta en dec.	6 bytes	157920			279			-

Comando		Respuesta	
HEX	Significado	Número de bytes	Secuencias de bits (formato Big Endian)
0x02	Envío del número ID/número de serie del dispositivo	6	Byte 1-3: Número ID del dispositivo Byte 4-6: Número de serie
0x03	Envío del número de versión del dispositivo	5	Byte 1: {V} Byte 2-4: Número de versión
0x05	Envío del número de dispositivos de la conexión en serie	1	
0x0A	Frecuencia de parpadeo y posición LED	1	Solo en variantes EXTENDED
0x11	Envío del número de ciclos de conmutación (solenoide)	3	
0x12	Envío del código de error actual	1	
0x13	Envío del último código de error guardado	1	
0x14	Envío del tamaño del archivo de registro	1	
0x15	Envío de la entrada del archivo de registro con índice	1	
0x16	Envío del código de actuador actual	5	Byte 3-4
0x17	Envío del código de actuador memorizado	5	Byte 3-4
0x18	Envío del código de actuador bloqueado	5	Byte 3-4
0x19	Envío de la tensión presente en mV	2	
0x1A	Envío de la temperatura actual en °C	1	
0x1B	Envío del número de ciclos de conmutación	3	
0x1D	Restablecimiento para confirmar mensajes de error ¹⁾	-	
0x1E	Restablecimiento de fábrica	1	0x1E - Restablecimiento de fábrica realizado

¹⁾ En una cadena, cada dispositivo BR debe direccionarse de manera independiente.

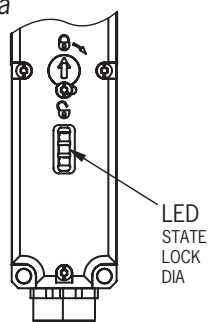
Para más información sobre estos y otros datos acíclicos, consulte el manual de instrucciones de la pasarela BR/IO-Link.

14. Puesta en marcha

14.1. Indicadores LED

Para obtener una descripción exacta de las funciones de las señales, consulte el capítulo 15. *Tabla de estados del sistema de CTP/CTA-L1/2-BR en la página 41.*

LED	Color
STATE	Verde
LOCK	Amarillo
DIA	Rojo



14.2. Memorización del actuador (solo en caso de evaluación Unicode)

Antes de que el sistema constituya una unidad de funcionamiento, el actuador debe asignarse al interruptor de seguridad mediante una función de memorización.

Durante la memorización, las salidas de seguridad están desconectadas, es decir, el sistema se encuentra en estado seguro.

La memorización se inicia de forma automática. El número de memorizaciones posibles es ilimitado.



Consejo

Antes de la conexión, cierre el resguardo en el que se encuentra el actuador que desea memorizar. La memorización comienza inmediatamente tras la conexión. De esta forma, la memorización resulta más sencilla, sobre todo en conexiones en serie y grandes instalaciones.



¡Importante!

- La memorización únicamente puede llevarse a cabo si el dispositivo no presenta errores internos.
- Los dispositivos en estado de fábrica permanecen listos para la memorización hasta que se ha memorizado correctamente el primer actuador. Los interruptores ya memorizados permanecen en el estado de puesta a punto para la memorización unos 3 min tras cada conexión.
- Si se memoriza un nuevo actuador, el interruptor de seguridad bloquea el código de su predecesor, por lo que no puede volver a memorizarse inmediatamente. Solo después de haber memorizado un tercer código se habilita el código bloqueado en el interruptor de seguridad.
- El interruptor de seguridad solo se puede poner en servicio con el último actuador memorizado.
- Si el interruptor detecta el último actuador memorizado durante la puesta a punto para la memorización, este proceso se interrumpe de inmediato y el interruptor pasa al modo de funcionamiento normal.
- Si el actuador que desea memorizarse se encuentra en la zona de reacción menos de 30 s, no se activa.

1. Puesta a punto para la memorización:

- Dispositivos en estado de fábrica: listos para la memorización tras la conexión sin límite de tiempo.
- Dispositivos ya memorizados: listos para la memorización durante unos 3 min tras la conexión.

➔ Indicación de puesta a punto para la memorización, el LED STATE parpadea 3 veces.

2. Introduzca el actuador durante el estado de puesta a punto para la memorización.

➔ Empieza la memorización automática (duración aprox. 30 s).

Durante la memorización, el LED STATE parpadea (aprox. 1 Hz).

Si los LED STATE y DIA parpadean de forma alterna, quiere decir que la memorización ha terminado correctamente.

Si hay errores de memorización, se enciende el LED DIA rojo y el LED STATE verde muestra un código de parpadeo (véase el capítulo 15. *Tabla de estados del sistema de CTP/CTA-L1/2-BR en la página 41.*)

3. Desconecte la tensión de servicio (mín. 3 s).
 - ➔ El código del actuador recién memorizado se activa en el interruptor de seguridad.
4. Conecte la tensión de servicio.
 - ➔ El dispositivo funciona en modo normal.

14.3. Control de funcionamiento



ADVERTENCIA

- Lesiones mortales por fallos durante la instalación y el control de funcionamiento.
- Antes de realizar el control de funcionamiento, asegúrese de que no haya personas en la zona de peligro.
 - Tenga en cuenta la normativa vigente en materia de prevención de accidentes.

14.3.1. Comprobación mecánica del funcionamiento

El actuador debe poder introducirse con facilidad en el cabezal actuador. Para realizar la comprobación, cierre varias veces el resguardo. En los dispositivos con desbloqueo mecánico (desbloqueo de emergencia o antipánico), también debe comprobarse el buen funcionamiento del dispositivo de desbloqueo.

14.3.2. Comprobación eléctrica del funcionamiento

Después de la instalación y tras producirse cualquier fallo debe realizarse un control completo de la función de seguridad. Proceda de la siguiente manera:

L1

Modelo ...-L1-... con conexión IMP:

1. Conecte la tensión de servicio.
 - ➔ La máquina no debe ponerse en marcha automáticamente.
 - ➔ El interruptor de seguridad realiza un autotest. A continuación, el LED STATE verde parpadea a intervalos regulares.
 2. Cierre todos los resguardos. Active el bloqueo.
 - ➔ La máquina no debe ponerse en marcha automáticamente. El resguardo no debe poder abrirse.
 - ➔ El LED STATE verde se enciende de forma permanente.
 3. Habilite el funcionamiento en el sistema de control.
 - ➔ El bloqueo no debe poder desactivarse mientras el funcionamiento esté habilitado.
 4. Desconecte el funcionamiento en el sistema de control y desactive el bloqueo.
 - ➔ El resguardo debe permanecer bloqueado hasta que ya no haya riesgo de resultar herido.
 - ➔ La máquina no debe poder ponerse en marcha mientras el bloqueo esté desactivado.
- Repita los pasos 2 a 4 para cada resguardo.

L2

IO-
Link

Modelo ...-L2-... y todas las variantes con accionamiento del bloqueo mediante IO-Link:

1. Conecte la tensión de servicio.
 - ➔ La máquina no debe ponerse en marcha automáticamente.
 - ➔ El interruptor de seguridad realiza un autotest. A continuación, el LED STATE verde parpadea a intervalos regulares.
 2. Cierre todos los resguardos. Active el bloqueo.
 - ➔ La máquina no debe ponerse en marcha automáticamente. El resguardo no debe poder abrirse.
 - ➔ El LED STATE verde se enciende de forma permanente.
 3. Habilite el funcionamiento en el sistema de control.
 - ➔ El bloqueo no debe poder desbloquearse mientras el funcionamiento esté habilitado.
 4. En caso necesario, desbloquee el bloqueo y abra el resguardo.
 - ➔ La máquina debe desconectarse y no debe ser posible ponerla en marcha mientras el resguardo esté abierto.
- Repita los pasos 2 a 4 para cada resguardo.

14.4. Restablecimiento de fábrica

Antes de conectar la tensión de servicio, ajuste las dos salidas F01A y F01B a 0 V o active el bit *0x1E* por medio de la comunicación IO-Link.

15. Tabla de estados del sistema de CTP/CTA-L1/2-BR

Modo de funcionamiento	Actuador/posición de la puerta	Salidas de seguridad FO1A y FO1B	Señal de bloqueo OL	Señal de posición de la puerta OD	Indicador LED Salida			Estado
					STATE (verde)	DIA (rojo) y señal de diagnóstico OI	LOCK (amarillo)	
Autotest	X	Off	Off	Off	5 Hz	○	○	Autotest tras power up.
	X	Off	Off	Off	5 Hz	1 x	○	Sin comunicación con la pasarela BR/IO-Link.
Funcionamiento normal	Cerrado	On	On	On		○		Funcionamiento normal, puerta cerrada y bloqueada.
	Cerrado	Off	On	On	1 x inverso	○		Funcionamiento normal, puerta cerrada y bloqueada, salidas de seguridad no conmutadas porque: - El dispositivo precedente de la cadena de interruptores señala el estado <i>Puerta abierta</i> (solo con conexión en serie).
	Abierto	Off	Off	Off	1 x	○	1 x	Funcionamiento normal, puerta abierta, listo para el bloqueo.
	Cerrado	Off	Off	On	1 x inverso	○	○	Funcionamiento normal, puerta cerrada y no bloqueada.
	Abierto	Off	Off	Off	1 x	○	○	Funcionamiento normal, puerta abierta.
Memorización (solo Unicode)	Abierto	Off	Off	Off	3 x	○	○	Dispositivo en estado de puesta a punto para la memorización.
	Cerrado	Off	X	On	1 Hz	○	○	Memorización.
	X	Off	X	X	↔		○	Confirmación de que la memorización ha concluido correctamente.
Indicación de errores	X	Off	x	x	1 x	1 x inverso	○	Error en el servicio de memorización (solo Unicode) El actuador se ha alejado de la zona de reacción antes de que finalizara la memorización, o bien se ha detectado un actuador defectuoso.
	X	Off	Off	Off	2 x		○	Error de entrada (por ejemplo, ausencia de pulsos de prueba, estado de conmutación ilógico del dispositivo precedente de la cadena de interruptores).
	X	Off	Off	Off	3 x		○	Error de lectura (por ejemplo, actuador defectuoso).
	X	Off	Off	Off	4 x		○	Error de salida (por ejemplo, conexión cruzada, pérdida de la capacidad de conmutación).
	X	Off	X	X	5 x		○	Actuador bloqueado detectado/fallo ambiental.
	X	Off	Off	Off	○			○
Explicación de los símbolos	○							El LED no se enciende.
								LED encendido.
	1 x inverso							LED encendido, se apaga brevemente una vez.
	5 Hz							El LED parpadea con 5 Hz.
	3 x							El LED parpadea tres veces y luego repite el parpadeo.
	↔							Los LED parpadean de forma alterna.
	X							Cualquier estado.

Quando DIA efectúa 1 parpadeo inverso, la indicación de errores normalmente puede restablecerse abriendo y cerrando el resguardo una vez solucionada la causa. Si el error persiste o se indica cualquier otro error, corte brevemente la alimentación de tensión. Si la indicación de error no se restablece después de reiniciar el equipo, póngase en contacto con el servicio de asistencia de EUCHNER.



¡Importante!

Si no encuentra el estado indicado por el aparato en la tabla de estados del sistema, es probable que exista un error interno. En tal caso, póngase en contacto con EUCHNER.

16. Datos técnicos



AVISO

Si hay disponible una ficha de datos para el producto, se aplicarán los datos de la ficha.

16.1. Datos técnicos del interruptor de seguridad CTP-L1/2-BR

Parámetro	Valor			Unidad
	Min.	Típ.	Máx.	
General				
Material - Cabeza del interruptor - Carcasa del interruptor	Fundición de cinc Termoplástico reforzado con fibra de vidrio			
Posición de montaje	Cualquiera			
Grado de protección	Con conector M12	IP65/IP67/IP69/IP69K		
	Con conector M23	IP65/IP67 (Atornillado con el correspondiente conector hembra)		
Clase de protección según EN IEC 61558	III			
Grado de contaminación	3			
Vida de servicio mecánica	1 × 10 ⁶ maniobras			
Temperatura ambiental con U _B = 24 V	-20	-	+55	°C
Velocidad de ataque máx. del actuador	20			rpm
Fuerza de accionamiento/extracción/retención a 20 °C	10/20/20			N
Fuerza de bloqueo F _{máx} ¹⁾	3900			N
Fuerza de bloqueo F _{Zh} ¹⁾ según EN ISO 14119	F _{Zh} = F _{máx} / 1,3 = 3000			N
Peso	Aprox. 0,42			kg
Tipo de conexión (según el modelo)	2 conectores M12, 5 y 8 polos / 1 conector RC18, 19 polos			
Tensión de servicio U _B (protegida contra inversiones de polaridad, regulada, ondulación residual <5 %)	24 -15 %/+20 % (PELV)			V CC
Consumo de corriente I _{UB}	40			mA
Para la homologación según UL se aplica	Servicio solo con alimentación de tensión de clase 2 según UL o medidas equivalentes			
Carga de activación según UL	24 V CC, Class 2			
Fusible externo (tensión de servicio U _B) ²⁾	0,25	-	8	A
Fusible externo (tensión de servicio del solenoide U _{IMP}) ²⁾	0,5	-	8	A
Tensión de aislamiento de referencia U _i	-	-	50	V
Resistencia a la sobretensión U _{imp}	-	-	0,5	kV
Corriente de cortocircuito de referencia condicionada	100			A
Resistencia al choque y a la vibración	Según EN 60947-5-3			
Normas de protección de compatibilidad electromagnética (CEM)	Según EN 60947-5-3			
Demora de operatividad	-	5	-	s
Periodo de riesgo según EN 60947-5-3	-	-	260	ms
Periodo de riesgo según EN 60947-5-3, prolongación por cada dispositivo adicional	5			ms
Tiempo de conexión	-	-	150	ms
Tiempo de discrepancia	-	-	10	ms
Duración del pulso de prueba	-	-	0,3	ms
Intervalo entre pulsos de prueba	100	-	-	ms
Salidas de seguridad FO1A/FO1B Salidas de semiconductor, conmutación p, protección contra cortocircuitos				
- Tensión de salida U _{FO1A} /U _{FO1B} ³⁾				
HIGH U _{FO1A} /U _{FO1B}	U _B - 1,5	-	U _B	V CC
LOW U _{FO1A} /U _{FO1B}	0	-	1	
Corriente de activación por salida de seguridad	1	-	150	mA
Categoría de uso	DC-13 24 V 150 mA Atención: Las salidas deben protegerse con un diodo de indicación libre en caso de cargas inductivas.			
Frecuencia de conmutación ⁴⁾	0,5			Hz
Salidas de monitorización OL, OI, OD Conmutación p, protección contra cortocircuitos				
Tensión de salida	0,8 × U _B	-	U _B	V CC
Carga máxima	-	-	50	mA
Solenoide				
Tensión de servicio del solenoide U _{IMP} (protegida contra inversiones de polaridad, regulada, ondulación residual <5 %)	24 -15 %/+20 %			V CC
Consumo de corriente del solenoide I _{IMP}	400			mA
Potencia de conexión	6			W
Tiempo de conexión (TC)	100			%

Parámetro	Valor			Unidad
	Min.	Típ.	Máx.	
Valores característicos según EN ISO 13849-1				
Tiempo de servicio		20		Años
L1	Supervisión del bloqueo y de la posición del resguardo			
Categoría		4		
Performance Level (PL)		e		
PFH _D		5,38 × 10 ⁻⁹ /h		
	Accionamiento del bloqueo			
Categoría				
Performance Level (PL)		Dependiente del accionamiento externo		
PFH _D				
L2	Supervisión de la posición del resguardo			
Categoría		4		
Performance Level (PL)		e		
IO-Link PFH _D		5,38 × 10 ⁻⁹ /h		

- 1) En función del actuador empleado.
 2) Característica de disparo semirretardada.
 3) Valores para una corriente de activación de 50 mA independiente de la longitud del cable.
 4) Corresponde a la frecuencia de accionamiento.

16.2. Datos técnicos del interruptor de seguridad CTA-L1/2-BR

Parámetro	Valor			Unidad
	Min.	Típ.	Máx.	
General				
Material		Fundición de cinc		
- Cabeza del interruptor		Fundición de cinc		
- Carcasa del interruptor				
Posición de montaje		Cualquiera		
Grado de protección	Con conector M12	IP65/IP67/IP69/IP69K		
	Con conector M23	IP65/IP67		
		(Atornillado con el correspondiente conector hembra)		
Clase de protección según EN IEC 61558		III		
Grado de contaminación (externa, según EN IEC 60947-1)		3		
Vida de servicio mecánica		1 × 10 ⁶ maniobras		
Temperatura ambiental con U _B = 24 V	-20	-	+55	°C
Velocidad de ataque máx. del actuador		20		rpm
Fuerza de accionamiento/extracción/retención a 20 °C		10/20/20		N
Fuerza de bloqueo F _{máx} 1)		8000		N
Fuerza de bloqueo F _{Zh} 1) según TÜV Süd		F _{Zh} = F _{máx} / 2 = 4000		N
Peso		Aprox. 0,95		kg
Tipo de conexión		2 conectores M12, 5 y 8 polos / 1 conector RC18, 19 polos		
Tensión de servicio U _B (protegida contra inversiones de polaridad, regulada, ondulación residual <5 %)		24 -15 %/+20 % (PELV)		V CC
Consumo de corriente I _{UB}		40		mA
Para la homologación según UL se aplica		Servicio solo con alimentación de tensión de clase 2 según UL o medidas equivalentes		
Carga de activación según UL		24 V CC, Class 2		
Fusible externo (tensión de servicio U _B) 2)	0,25	-	8	A
Fusible externo (tensión de servicio del solenoide U _{IMP}) 2)	0,5	-	8	A
Tensión de aislamiento de referencia U _i	-	-	50	V
Resistencia a la sobretensión U _{imp}	-	-	0,5	kV
Corriente de cortocircuito de referencia condicionada		100		A
Resistencia al choque y a la vibración		Según EN 60947-5-3		
Normas de protección de compatibilidad electromagnética (CEM)		Según EN 60947-5-3		
Demora de operatividad	-	5	-	s
Periodo de riesgo según EN 60947-5-3	-	-	270	ms
Periodo de riesgo según EN 60947-5-3, prolongación por cada dispositivo adicional		5		ms
Tiempo de conexión	-	-	150	ms
Tiempo de discrepancia	-	-	10	ms
Duración del pulso de prueba	-	-	0,3	ms
Intervalo entre pulsos de prueba	100	-	-	ms

Parámetro	Valor			Unidad
	Min.	Tip.	Máx.	
Salidas de seguridad F01A/F01B				
Salidas de semiconductor, conmutación p, protección contra cortocircuitos				
- Tensión de salida U_{F01A}/U_{F01B} ³⁾				
HIGH U_{F01A}/U_{F01B}	$U_B - 1,5$	-	U_B	V CC
LOW U_{F01A}/U_{F01B}	0	-	1	
Corriente de activación por salida de seguridad	1	-	150	mA
Categoría de uso	DC-13 24 V 150 mA Atención: Las salidas deben protegerse con un diodo de indicación libre en caso de cargas inductivas.			
Frecuencia de conmutación ⁴⁾	0,5			Hz
Salidas de monitorización OL/C, OI, OD				
3 salidas de semiconductor, conmutación p, protección contra cortocircuitos				
Tensión de salida	$0,8 \times U_B$	-	U_B	V CC
Carga máxima	1	-	50	mA
Solenoide				
Tensión de servicio del solenoide U_{IMP} (protegida contra inversiones de polaridad, regulada, ondulación residual <5 %)	24 -15 %/+20 %			V CC
Consumo de corriente del solenoide I_{IMP}	400			mA
Potencia de conexión	6			W
Tiempo de conexión (TC)	100			%
Valores característicos según EN ISO 13849-1				
Tiempo de servicio	20			Años
L1	Supervisión del bloqueo y de la posición del resguardo			
Categoría	4			
Performance Level (PL)	e			
PFH _D	$5,38 \times 10^{-9}/h$			
	Accionamiento del bloqueo			
Categoría	Dependiente del accionamiento externo			
Performance Level (PL)				
PFH _D				
L2	Supervisión de la posición del resguardo			
Categoría	4			
Performance Level (PL)	e			
IO-Link PFH _D	$5,38 \times 10^{-9}/h$			

1) En función del actuador empleado.

2) Característica de disparo semirretardada.

3) Valores para una corriente de activación de 50 mA independiente de la longitud del cable.

4) Corresponde a la frecuencia de accionamiento.

16.3. Tiempos típicos del sistema

Los valores exactos pueden consultarse en los datos técnicos.

Demora de operatividad: Tras la conexión, el dispositivo realiza un autotest. El sistema no estará operativo hasta que haya transcurrido este tiempo.

Tiempo de conexión de las salidas de seguridad: El tiempo de reacción máximo t_{on} es el tiempo que transcurre desde el momento en que el resguardo está bloqueado hasta que se activan las salidas de seguridad.

Control de sincronización de las entradas de habilitación F11A/F11B: Si las entradas de habilitación tienen un estado de conmutación diferente durante más de un tiempo determinado, las salidas de seguridad FO1A y FO1B se desconectan. El dispositivo pasa al estado de error.

Periodo de riesgo según EN 60947-5-3: El periodo de riesgo es el tiempo máximo transcurrido desde que el actuador se aleja de la zona de reacción hasta la desconexión segura de al menos una de las salidas de seguridad FO1A o FO1B. Esto también es aplicable en caso de que en ese periodo se produzca un error interno o externo.

Si se conectan varios dispositivos en serie, el periodo de riesgo de la cadena de dispositivos aumenta con cada nuevo dispositivo. Para el cálculo, utilice la siguiente fórmula:

$$t_r = t_{r,e} + (n \times t_i)$$

t_r = periodo de riesgo total

$t_{r,e}$ = periodo de riesgo de un dispositivo independiente (véanse los datos técnicos)

t_i = demora del periodo de riesgo por dispositivo

n = número de nuevos dispositivos (número total -1)

Tiempo de discrepancia: Las salidas de seguridad FO1A y FO1B se conmutan con un ligero desfase. Tendrán el mismo estado de señal como muy tarde tras el tiempo de discrepancia.

Pulsos de prueba en las salidas de seguridad: El dispositivo genera pulsos de prueba propios en las salidas de seguridad FO1A y FO1B. Cualquier sistema de control conectado detrás debe tolerar estos pulsos de prueba.

Esto normalmente se parametriza en los sistemas de control. Si su sistema de control no se puede parametrizar o precisa de pulsos de prueba más cortos, póngase en contacto con nuestro servicio de asistencia técnica.

Los pulsos de prueba se emiten también con las salidas de seguridad desconectadas.

16.4. Homologaciones de equipos de radio

FCC ID: 2AJ58-13

IC: 22052-13



FCC/IC-Requirements

This device complies with part 15 of the FCC Rules and with Industry Canada's licence-exempt RSSs. Operation is subject to the following two conditions:

- 1) This device may not cause harmful interference, and
- 2) this device must accept any interference received, including interference that may cause undesired operation.

Changes or modifications not expressly approved by the party responsible for compliance could void the user's authority to operate the equipment.

NOTE: This equipment has been tested and found to comply with the limits for a Class A digital device, pursuant to part 15 of the FCC Rules. These limits are designed to provide reasonable protection against harmful interference when the equipment is operated in a commercial environment. This equipment generates, uses, and can radiate radio frequency energy and, if not installed and used in accordance with the instruction manual, may cause harmful interference to radio communications.

Operation of this equipment in a residential area is likely to cause harmful interference in which case the user will be required to correct the interference at his own expense.

Le présent appareil est conforme aux CNR d'Industrie Canada applicables aux appareils radio exempts de licence. L'exploitation est autorisée aux deux conditions suivantes :

- (1) l'appareil ne doit pas produire de brouillage, et
- (2) l'utilisateur de l'appareil doit accepter tout brouillage radioélectrique subi, même si le brouillage est susceptible d'en compromettre le fonctionnement.

Supplier's Declaration of Conformity

47 CFR § 2.1077 Compliance Information

Unique Identifier:

CTP-I-AR SERIES
CTP-I1-AR SERIES
CTP-I2-AR SERIES
CTP-IBI-AR SERIES
CTP-L1-AR SERIES
CTP-L2-AR SERIES
CTP-LBI-AR SERIES
CTP-I-AP SERIES
CTP-I1-AP SERIES
CTP-I2-AP SERIES
CTP-IBI-AP SERIES
CTP-L1-AP SERIES
CTP-L2-AP SERIES
CTP-LBI-AP SERIES
CTA-BR SERIES
CTA-BP SERIES
CTP-BR SERIES
CTP-BP SERIES

Responsible Party – U.S. Contact Information

EUCHNER USA Inc.

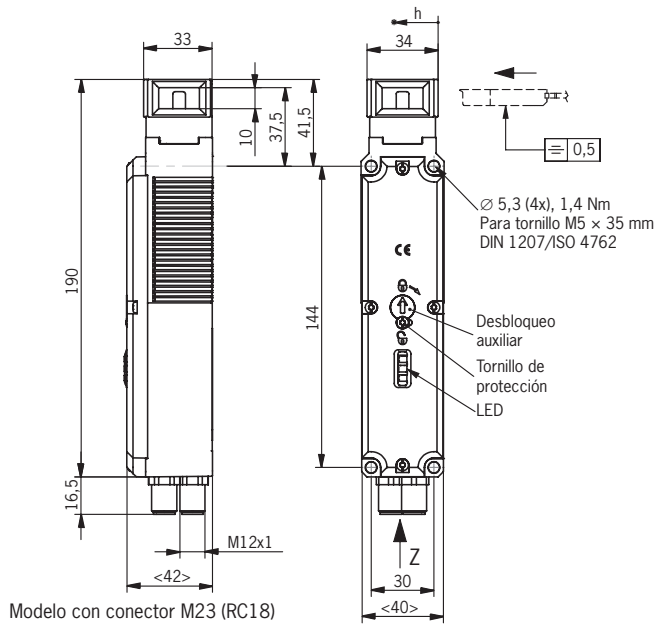
1860 Jarvis Avenue
Elk Grove Village, Illinois 60007

+1 315 701-0315
info(at)euchner-usa.com
<http://www.euchner-usa.com>

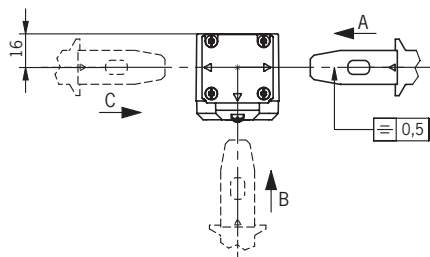
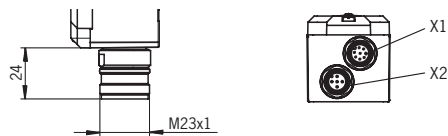
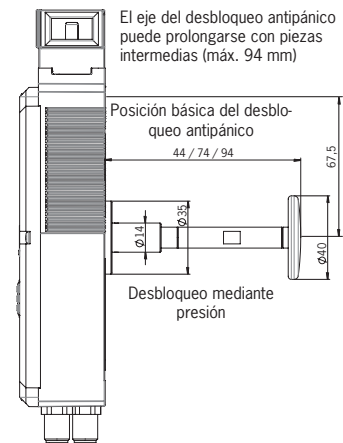
16.5. Plano de dimensiones del interruptor de seguridad CTP/CTA...

16.5.1. Plano de dimensiones del interruptor de seguridad CTP...

Modelo con conector 2 x M12

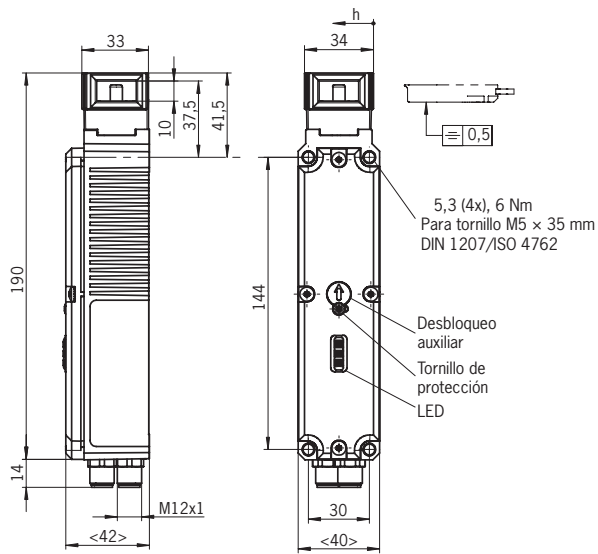


Con desbloqueo antipánico

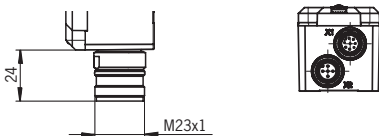


16.5.2. Plano de dimensiones del interruptor de seguridad CTA...

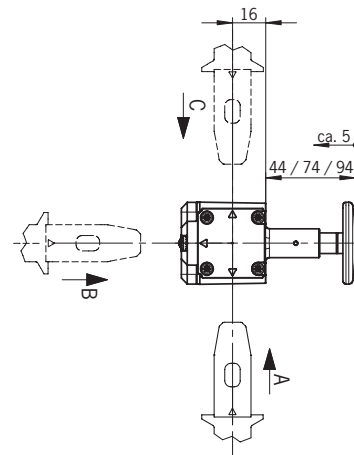
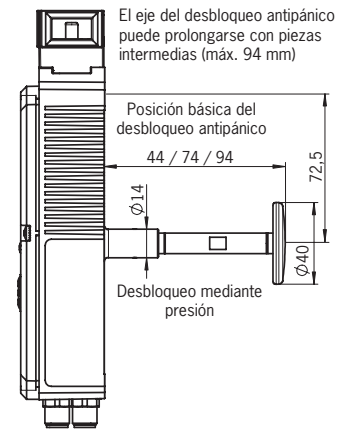
Modelo con conector 2 x M12



Modelo con conector M23 (RC18)

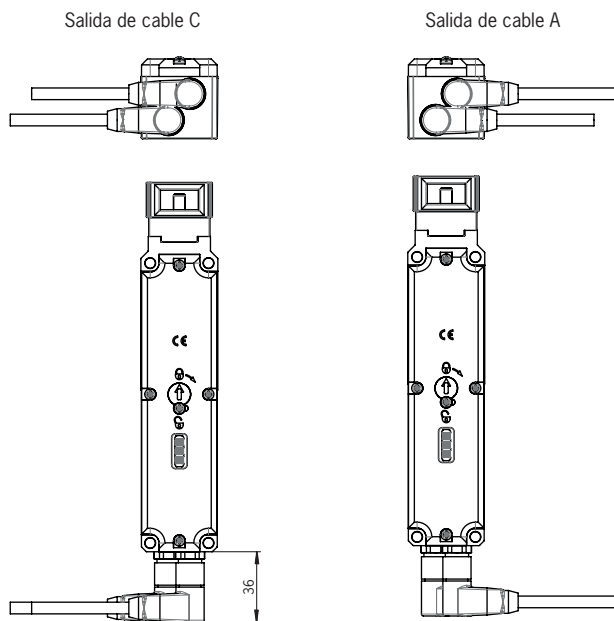


Con desbloqueo antipánico

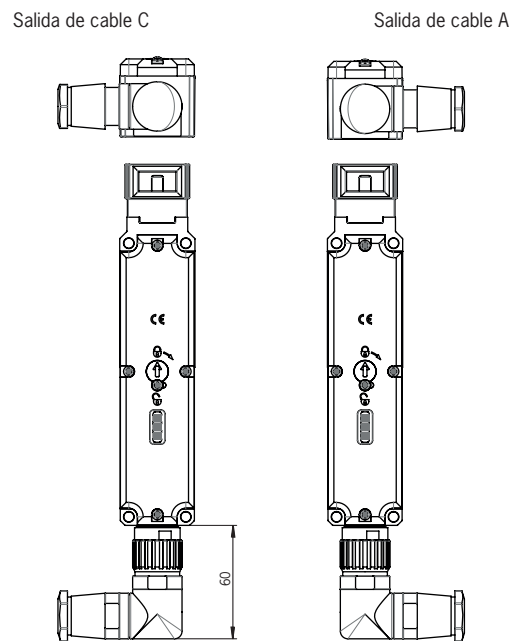


16.5.3. Plano de dimensiones de conexiones y variantes CTP/CTA ...

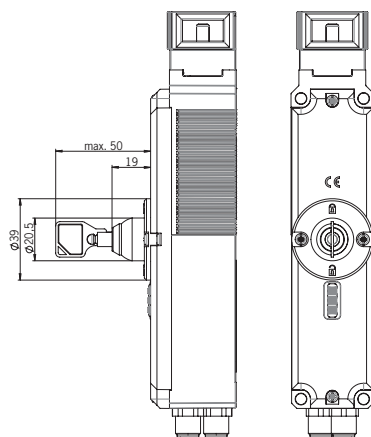
Conector 2 x M12



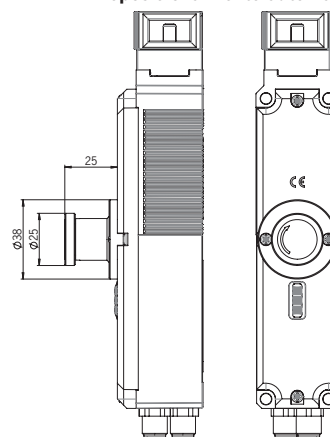
Conector M23



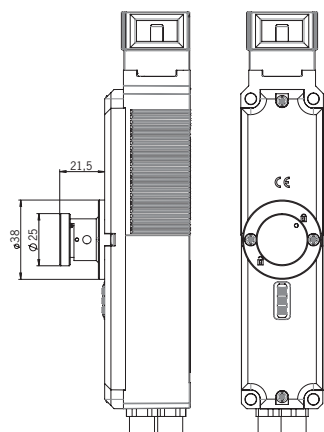
Con desbloqueo auxiliar con llave



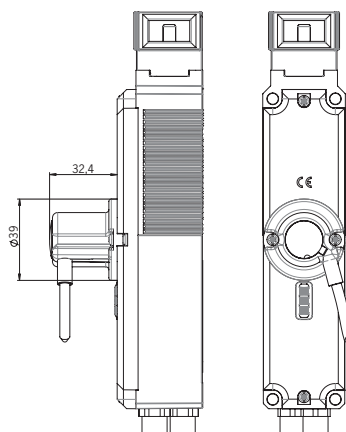
Con desbloqueo con reposicionamiento automático



Con desbloqueo de emergencia



Con desbloqueo por cable Bowden



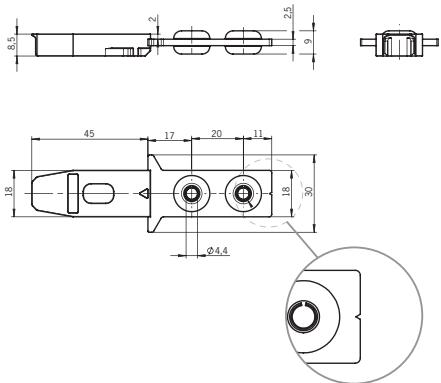
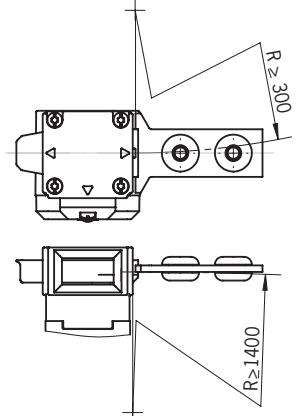
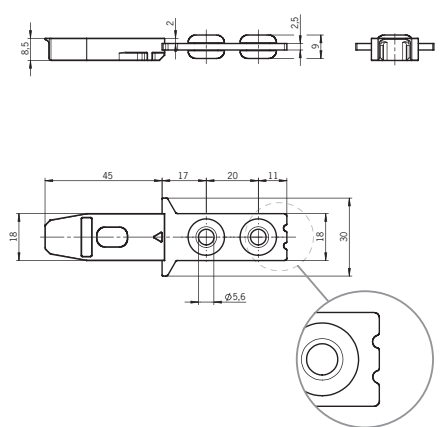
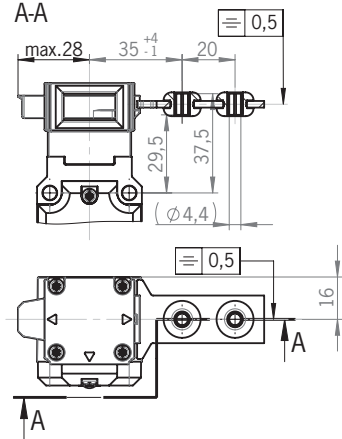
16.6. Datos técnicos del actuador CTP/CTA-...

Parámetro	Valor			Unidad
	Mín.	Tip.	Máy.	
Material de la carcasa	Plástico reforzado con fibra de vidrio			
Peso	0,03 ... 0,06 (según el modelo)			kg
Temperatura ambiental	-20	-	+55	°C
Grado de protección	IP65/IP67/IP69/IP69K			
Vida de servicio mecánica	1 × 10 ⁶			
Posición de montaje	Cualquiera			
Alimentación de tensión	Inductiva a través de la cabeza de lectura			

Fuerza de bloqueo	F _{máx}	F _{ZH} (ISO 14119)	F _{ZH} (TÜV Süd)	Unidad
- Actuador recto 165497 (negro) ¹⁾ 126015 (rojo)	8000 3900	- 3000	4000 -	N
- Actuador radial	2600	2000	-	
- Actuador acodado	1500	1100	-	

1) Solo es posible en combinación con CTA-BP.

16.6.1. Plano de dimensiones del actuador CTP/CTA-...

	Plano de dimensiones	Radio de puerta mín. [mm]	N.º de pedido/artículo
Actuadores rectos	 <p>Color: rojo</p>		<p>126015 A-CH-G-SST-126015</p>
	<p>Solo para CTA</p>  <p>Color negro</p>		<p>Solo para CTA</p> <p>165497 A-CH-G-SSS-165497</p>

Actuadores acodados	Plano de dimensiones	Radio de puerta mín. [mm]	N.º de pedido/artículo
	<div data-bbox="284 405 695 674"> </div> <p data-bbox="400 696 576 719">Acodado, hacia arriba</p> <div data-bbox="284 1128 695 1323"> </div> <p data-bbox="400 1346 576 1368">Acodado, hacia abajo</p>	<div data-bbox="911 344 1177 562"> </div> <div data-bbox="911 591 1129 757"> </div> <div data-bbox="911 779 1177 965"> </div> <div data-bbox="874 981 1187 1234"> <p data-bbox="874 981 911 1003">A-A</p> </div> <div data-bbox="906 1263 1139 1480"> </div>	<p data-bbox="1289 555 1433 600">122667 A-CHW-SST-122667</p> <p data-bbox="1289 1234 1433 1279">122668 A-CHW-SST-122668</p>

	Plano de dimensiones		Radio de puerta mín. [mm]	N.º de pedido/artículo
Actuadores radiales			<p>X = 53 mm (122671, 122672) X = 49 mm (122669, 122670)</p>	<p>122671 A-C-HRL-LS-122671</p>
				<p>122672 A-C-HRL-LS-122672</p>
			<p>X = 41 mm (122673, 122674) X = 45 mm (122675, 122676)</p>	<p>122675 A-C-HR0-LS-122675</p>
			<p>X = 41 mm (122673, 122674) X = 45 mm (122675, 122676)</p>	<p>122676 A-C-HRU-LS-122676</p>



Consejo

El actuador incluye tornillos que no pueden abrirse fácilmente con una herramienta.

17. Información de pedido y accesorios



Consejo

Puede consultar los accesorios adecuados, como cables o material de montaje, en www.euchner.com. Al realizar la búsqueda, indique el número de pedido de su artículo y abra la vista de artículos. En *Accesorios* encontrará los accesorios que pueden combinarse con su artículo.

18. Controles y mantenimiento



ADVERTENCIA

Peligro de lesiones graves por pérdida de la función de seguridad.

- › En caso de daños o de desgaste, el interruptor debe sustituirse entero junto con el actuador. No está permitido el cambio de piezas sueltas o de módulos.
- › Compruebe el buen funcionamiento del dispositivo a intervalos regulares y tras cada error. Para conocer los intervalos posibles, consulte la norma EN ISO 14119:2013, apartado 8.2.

Para asegurar un funcionamiento correcto y duradero es preciso realizar los siguientes controles periódicos:

- › comprobación de la función de conmutación (véase el capítulo 14.3. *Control de funcionamiento en la página 39*);
- › comprobación de todas las funciones adicionales (por ejemplo, desbloqueo antipánico, pieza de bloqueo, etc.);
- › comprobación de la fijación correcta de los dispositivos y conexiones, y
- › comprobación de posible suciedad.

No se requieren trabajos de mantenimiento. Las reparaciones del dispositivo deben ser llevadas a cabo únicamente por EUCHNER.



AVISO

El año de fabricación figura en la esquina inferior derecha de la inscripción por láser. También encontrará en el aparato el número de versión actual con el formato (V X.X.X).

19. Asistencia

En caso de requerir asistencia técnica, póngase en contacto con:

EUCHNER GmbH + Co. KG
 Kohlhammerstraße 16
 70771 Leinfelden-Echterdingen
 Alemania

Teléfono de asistencia:

+49 711 7597-500

Correo electrónico:

support@euchner.de

Página web:

www.euchner.com

20. Declaración de conformidad

El producto cumple los requisitos de la directiva de máquinas 2006/42/CE.

La declaración de conformidad UE se puede consultar en www.euchner.com. Para ello, al realizar la búsqueda, introduzca el número de pedido de su dispositivo. El documento está disponible en el apartado *Descargas*.

Euchner GmbH + Co. KG
Kohlhammerstraße 16
70771 Leinfelden-Echterdingen
Alemania
info@euchner.de
www.euchner.com

Versión:
MAN20001654-02-04/24
Título:
Manual de instrucciones
Interruptor de seguridad codificado por transponder
CTP/CTA-L1/2-BR
(Traducción del manual de instrucciones original)
Copyright:
© EUCHNER GmbH + Co. KG, 04/2024

Sujeto a modificaciones técnicas sin previo aviso. Todo error tipográfico, omisión o modificación nos exime de cualquier responsabilidad.