

Validez

El presente manual de instrucciones es válido para todos los NM..HB. Junto con el documento *Información de seguridad* y, en su caso, la respectiva ficha de datos, constituye la información completa del aparato para el usuario.

¡Importante!

Asegúrese de utilizar el manual de instrucciones adecuado para su versión de producto. En caso de preguntas, póngase en contacto con el servicio de asistencia de EUCHNER.

Documentos complementarios

La documentación completa de este dispositivo está compuesta por los siguientes documentos:

Título del documento (número de documento)	Contenido	
Información de seguridad (2525460)	Información de seguridad básica	
Manual de instrucciones (2084462)	(Este documento)	
Declaración de conformidad	Declaración de conformidad	
Dado el caso, documentación adicional del manual de instrucciones	Dado el caso, consulte la documentación adicional correspondiente del manual de instrucciones o las fichas de datos.	

¡Importante!

Lea siempre todos los documentos para obtener información completa sobre la instalación, la puesta en marcha y el manejo seguros del dispositivo. Los documentos se pueden descargar en www.euchner.com. Al realizar la búsqueda, indique el número de documento o el número de pedido del producto.

Utilización correcta

Los interruptores de seguridad de la serie NM son dispositivos de enclavamiento sin bloqueo (tipo 1). El actuador no está codificado (por ejemplo, levas). En combinación con un resguardo móvil y el sistema de mando de la máquina, este componente de seguridad evita que la máquina ejecute funciones peligrosas mientras el resguardo esté abierto. Si el resguardo se abre durante el funcionamiento peligroso de la máquina, se emite una orden de parada.

Esto significa que:

- ▶ las órdenes de arranque que provoquen un funcionamiento peligroso de la máquina solo podrán ser efectivas si el resguardo está cerrado;
- ▶ la apertura del resguardo provoca una orden de parada, y
- ▶ el cierre de un resguardo no puede por sí mismo provocar el inicio de una función peligrosa de la máquina, sino que para ello debe producirse un orden de arranque independiente. Para conocer las excepciones a estas reglas, consulte EN ISO 12100 o las normas C relevantes.

Los dispositivos de esta serie pueden utilizarse como encoders de posición seguros.

Antes de utilizar el dispositivo, es preciso realizar una evaluación de riesgos en la máquina, por ejemplo, conforme a las siguientes normas:

- ▶ EN ISO 13849-1
- ▶ EN ISO 12100
- ▶ EN IEC 62061

La utilización correcta incluye el cumplimiento de los requisitos pertinentes de montaje y funcionamiento, especialmente conforme a las siguientes normas:

- ▶ EN ISO 13849-1
- ▶ EN ISO 14119
- ▶ EN IEC 60204-1

¡Importante!

▶ El usuario es el único responsable de la integración correcta del dispositivo en un sistema global seguro. Para ello, el sistema completo debe validarse, por ejemplo, conforme a la norma EN ISO 13849-1.

▶ Si para determinar el nivel de prestaciones (Performance Level, PL) se utiliza el procedimiento simplificado según EN ISO 13849-1:2023, apartado 6.2.3, es posible que el PL se reduzca si se conectan en serie varios dispositivos.

▶ En determinadas circunstancias, conectar en serie de forma lógica contactos seguros limita el nivel de prestaciones alcanzable. Para más información al respecto, consulte ISO TR 24119.

▶ Si el producto va acompañado de una ficha de datos, tendrá prioridad la información contenida en dicha hoja en caso de divergencias respecto al manual de instrucciones.

Indicaciones de seguridad

⚠ ADVERTENCIA

Peligro de muerte por montaje o alteración (manipulación) inadecuados. Los componentes de seguridad garantizan la protección del personal.

▶ Los componentes de seguridad no deben puentearse, desconectarse, retirarse ni inutilizarse de ninguna otra manera. A este respecto, tenga en cuenta sobre todo las medidas para reducir las posibilidades de puenteo que recoge el apartado 7 de la norma EN ISO 14119:2013.

▶ El montaje, la conexión eléctrica y la puesta en marcha deben ser realizados siempre por personal especializado autorizado y con conocimientos específicos sobre el manejo de componentes de seguridad.

Función

El interruptor de seguridad supervisa la posición de los resguardos móviles.

Cuando el elemento actuador se mueve de la posición de reposo a la posición final, se accionan los contactos de conmutación. Esta operación fuerza la apertura de los contactos de seguridad (☞) (véase la Fig. 7).

Estados de conmutación

Los estados de conmutación detallados de los interruptores se muestran en la Fig. 7. También se describen todos los elementos interruptores disponibles.

Elemento actuador en posición de reposo

Los contactos de seguridad (☞) están cerrados.

Elemento actuador en posición final

Los contactos de seguridad (☞) están abiertos.

Montaje

AVISO

Daños en el dispositivo por montaje incorrecto y condiciones ambientales inadecuadas.

▶ El interruptor de seguridad y el actuador no deben utilizarse como tope.

▶ Consulte los apartados 5.2 y 5.3 de la norma EN ISO 14119:2013 para la fijación del interruptor de seguridad y el actuador.

▶ Consulte el apartado 7 de la norma EN ISO 14119:2013 para reducir las posibilidades de puenteo de los dispositivos de enclavamiento.

▶ Proteja la cabeza del interruptor de posibles daños.

▶ Para garantizar un funcionamiento correcto, las levas de mando deben estar dispuestas según las dimensiones (41³) (véanse la Fig. 5 y la Fig. 6).

▶ El grado de protección IP indicado solo es aplicable si los tornillos de las carcasas, las entradas de cable y los conectores están correctamente apretados. Tenga en cuenta los pares de apriete.

Cambio de la dirección de accionamiento

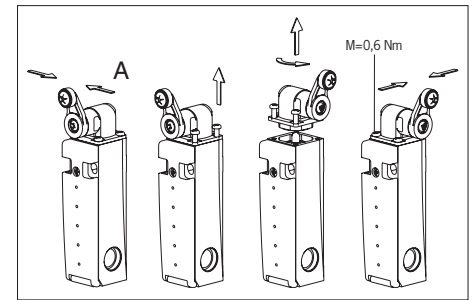


Fig. 1: Cambio de la dirección de accionamiento

1. Afloje los tornillos del cabezal actuador.
2. Ajuste la dirección deseada.
3. Apriete los tornillos con 0,6 Nm.

Conexión eléctrica

⚠ ADVERTENCIA

Pérdida de la función de seguridad debido a una conexión errónea.

- ▶ Para las funciones de seguridad, utilice únicamente contactos seguros (☞).
- ▶ Pele el aislamiento de los cables 6±1 mm para garantizar un contacto seguro.

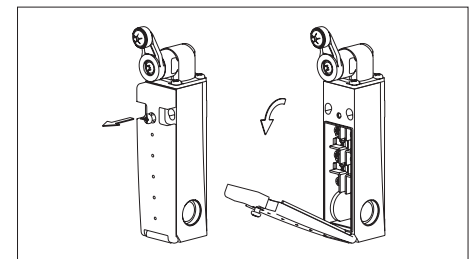


Fig. 2: Apertura del interruptor de seguridad

Uso del interruptor de seguridad como enclavamiento para la protección de personas

Debe usarse como mínimo un contacto (☞). Este señala la posición del resguardo (para la asignación de contactos, consulte la Fig. 7).

Para dispositivos con entrada de cable:

1. Rompa la inserción de cable deseada.
2. Monte un prensaestopas de cable con un grado de protección adecuado.
3. Apriete las conexiones y los bornes con 0,5 Nm (para la asignación de contactos, consulte la Fig. 7).
4. Compruebe la estanqueidad de la entrada de cable.
5. Cierre la tapa y atornillela (par de apriete 0,6 Nm).

Comprobación de funcionamiento

⚠ ADVERTENCIA

Lesiones mortales por fallos durante la comprobación del funcionamiento.

- ▶ Antes de comprobar el funcionamiento, asegúrese de que no haya personas en la zona de peligro.
- ▶ Tenga en cuenta la normativa vigente en materia de prevención de accidentes.

Compruebe el buen funcionamiento del dispositivo tras la instalación y tras cada error.

Proceda de la siguiente manera:

Comprobación mecánica del funcionamiento

El elemento actuador debe poder moverse sin dificultad. Para realizar la comprobación, cierre varias veces el resguardo.

Comprobación eléctrica del funcionamiento

1. Conecte la tensión de servicio.
2. Cierre todos los resguardos.
 - ➔ La máquina no debe ponerse en marcha automáticamente.
3. Ponga en marcha la máquina.
4. Abra el resguardo.
 - ➔ La máquina debe desconectarse y no debe ser posible ponerla en marcha mientras el resguardo esté abierto.

Repita los pasos 2-4 para cada resguardo.

Controles y mantenimiento

⚠ ADVERTENCIA

Peligro de lesiones graves por pérdida de la función de seguridad.

- ▶ En caso de daños o de desgaste, el interruptor debe sustituirse por completo. No está permitido el cambio de piezas sueltas o de módulos.
- ▶ Compruebe el buen funcionamiento del dispositivo a intervalos regulares y tras cada error. Para conocer los intervalos posibles, consulte la norma EN ISO 14119:2013, apartado 8.2.

Para asegurar un funcionamiento correcto y duradero es preciso realizar las siguientes comprobaciones:


- ▶ funcionamiento correcto de la función de conmutación;
- ▶ fijación segura de todos los componentes;
- ▶ daños, suciedad, depósitos y desgaste;
- ▶ estanqueidad de la entrada de cable;
- ▶ conexiones eléctricas o conectores sueltos.

Información: El año de fabricación figura en la esquina inferior derecha de la placa de características.


Responsabilidad y garantía

Se declinará toda responsabilidad y quedará anulada la garantía si no se respetan las condiciones de utilización correctas o si no se tienen en cuenta las indicaciones de seguridad, así como en caso de no realizar los trabajos de mantenimiento de la forma especificada.

Información sobre

Para que la utilización cumpla con los requisitos , debe emplearse una alimentación de tensión según UL1310 que tenga la característica *for use in Class 2 circuits*.

De forma alternativa se puede utilizar una alimentación de tensión con tensión o corriente limitada, siempre que se cumplan los siguientes requisitos:

Fuente de alimentación aislada galvánicamente en combinación con un fusible según UL248. Según los requisitos de , el fusible debe estar diseñado para máx. 3,3 A e integrado en el circuito con una tensión máxima secundaria de 30 V CC. Dado el caso, use unos valores de conexión más bajos para su dispositivo (véanse los datos técnicos). No se debe superar la potencia máxima de 100 VA según la tabla 32.1 (UL508).

1) Observación sobre el ámbito de vigencia de la homologación UL: los aparatos han sido comprobados conforme a los requisitos de UL508 y CSA/C22.2 n.º 14 (protección contra descargas eléctricas e incendios).

Declaración de conformidad

El producto cumple los requisitos de la directiva de máquinas 2006/42/CE.

La declaración de conformidad UE se puede consultar en www.euchner.com. Para ello, al realizar la búsqueda, introduzca el número de pedido de su dispositivo. El documento está disponible en el apartado *Descargas*.

Asistencia

En caso de requerir asistencia técnica, póngase en contacto con:

EUCHNER GmbH + Co. KG
Kohlhammerstraße 16
70771 Leinfelden-Echterdingen
Alemania

Teléfono de asistencia:
+49 711 7597-500

Correo electrónico:
support@euchner.de

Página web:
www.euchner.com

Datos técnicos

Parámetro	Valor
Material de la carcasa	Termoplástico reforzado con fibra de vidrio
Grado de protección	IP67
Maniobras mecánicas	20 × 10 ⁶
Temperatura ambiental	-20 ... +80 °C
Grado de contaminación (externa, según EN IEC 60947-1)	3 (industria)
Posición de montaje	Cualquiera
Velocidad de ataque máx.	60 m/min
Fuerza de actuación a 20 °C	0,1 N
Frecuencia de accionamiento máx.	5000/h
Principio de activación	Contacto de conmutación de acción lenta
Material de contacto	Aleación de plata dorada
Tipo de conexión	Conexión roscada
Sección del conductor (rígido/flexible)	0,34 mm ² ... 1,5 mm ²
Resistencia a la sobretensión de referencia	U _{imp} = 2,5 kV
Tensión de aislamiento de referencia	U _i = 250 V
Corriente de cortocircuito condicionada	100 A
Voltaje de conmutación mín. a 10 mA	12 V
Categoría de uso según EN IEC 60947-5-1	
AC-15	4 A 230 V
DC-13	4 A 24 V
Corriente de activación mín. a 24 V	1 mA
Protección contra cortocircuitos (fusible del circuito de control según EN IEC 60269-1)	4 A gG
Corriente térmica convencional I _{th}	4 A
Valores característicos según EN ISO 13849-1	
Detección de posición segura	
B _{10D} con DC-13 100 mA/24 V	2 × 10 ⁷

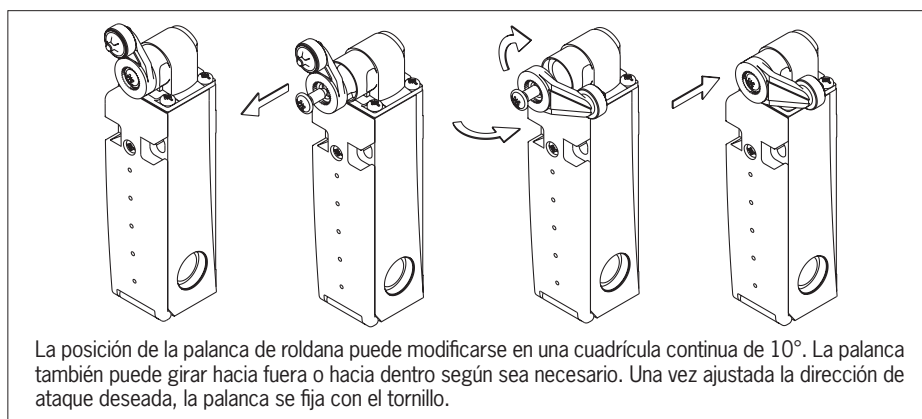


Fig. 3: Cambio de posición de la palanca de roldana

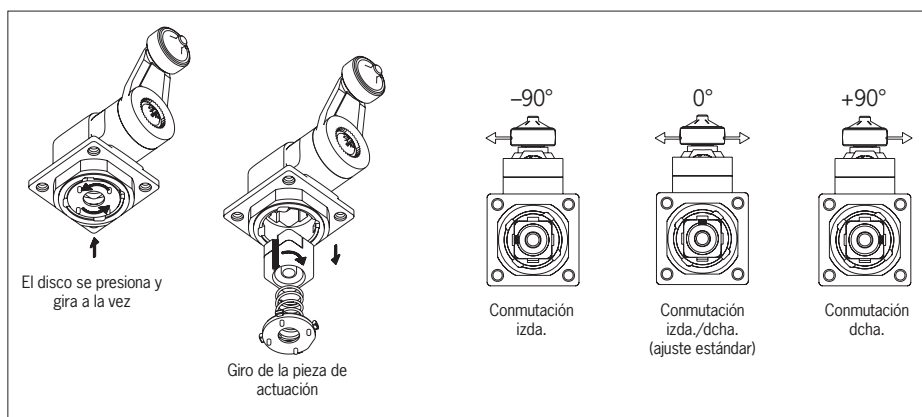


Fig. 4: Cambio de la dirección de conmutación

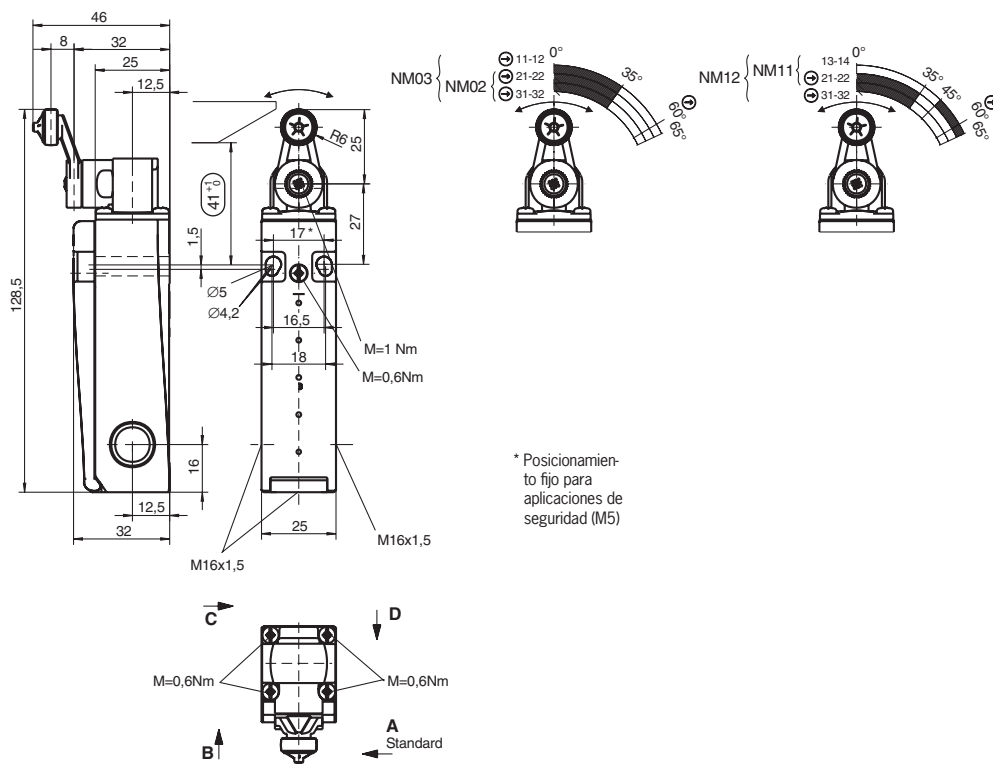


Fig. 5: Plano de dimensiones y diagramas de activación de NM11HB/NM02HB/NM12HB/NM03HB

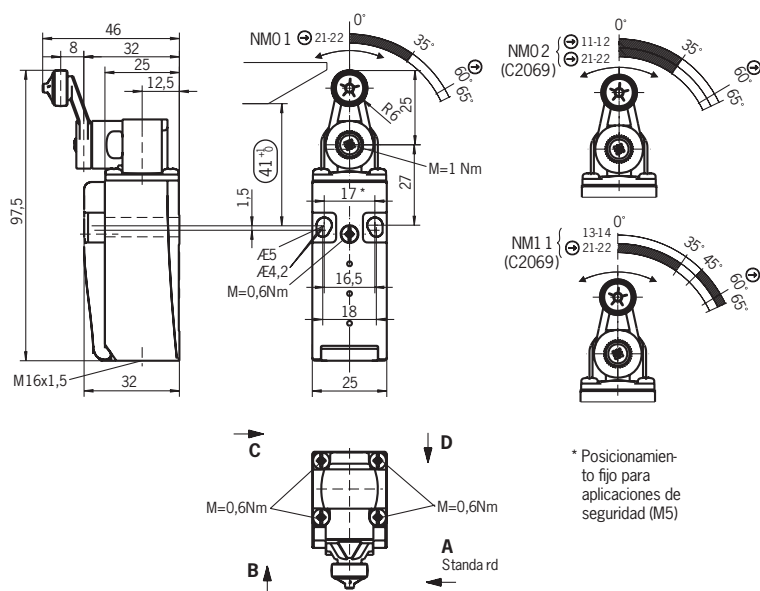


Fig. 6: Plano de dimensiones y diagramas de activación de NM01HB, NM...C2069

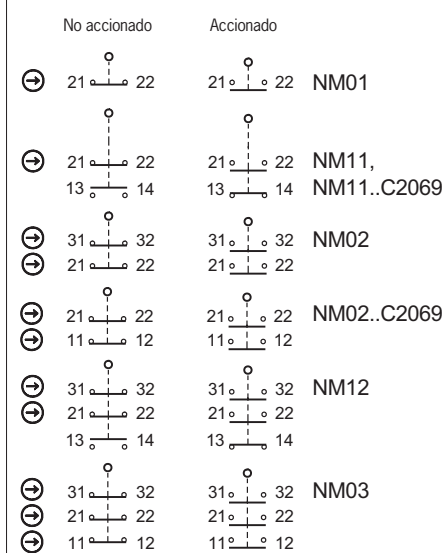


Fig. 7: Elementos interruptores y funciones de conmutación

Sujeto a modificaciones técnicas sin previo aviso. Todo error tipográfico, omisión o modificación nos exime de cualquier responsabilidad. © EUCHNER GmbH + Co. KG 2084462-1.005/24 (traducción del manual de instrucciones original)