

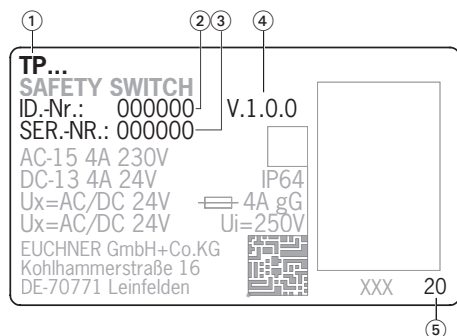
Validez

El presente manual de instrucciones es válido para todos los TP...AS1 de la versión V1.0.X. Junto con el documento *Información de seguridad* y, en su caso, la respectiva ficha de datos, constituye la información completa del aparato para el usuario.

¡Importante!

Asegúrese de utilizar el manual de instrucciones adecuado para su versión de producto. El número de versión se encuentra en la placa de características del producto. En caso de preguntas, póngase en contacto con el servicio de asistencia de EUCHNER.

Placa de características del interruptor de seguridad



- ① Nombre de artículo
- ② Número de artículo
- ③ Número de serie
- ④ Versión de producto
- ⑤ Año de fabricación

Documentos complementarios

La documentación completa de este dispositivo está compuesta por los siguientes documentos:

Título del documento (número de documento)	Contenido	
Información de seguridad (2525460)	Información de seguridad básica	
Manual de instrucciones (2089717)	(Este documento)	
Declaración de conformidad	Declaración de conformidad	
Dado el caso, documentación adicional del manual de instrucciones	Dado el caso, consulte la documentación adicional correspondiente del manual de instrucciones o las fichas de datos.	

¡Importante!

Lea siempre todos los documentos para obtener información completa sobre la instalación, la puesta en marcha y el manejo seguros del dispositivo. Los documentos se pueden descargar en www.euchner.com. Al realizar la búsqueda, indique el número de documento o el número de pedido del producto.

Utilización correcta

Los interruptores de seguridad EUCHNER de la serie TP...AS1 se utilizan como esclavo en el bus de seguridad AS-Interface Safety at Work y funcionan como dispositivos de enclavamiento con bloqueo (tipo 2). El actuador cuenta con un nivel de codificación bajo. En combinación con un resguardo móvil y el sistema de mando de la máquina, este componente de seguridad evita que pueda abrirse el resguardo mientras la máquina esté ejecutando movimientos peligrosos.

Esto significa que:

- ▶ las órdenes de arranque que provoquen un funcionamiento peligroso de la máquina solo podrán ser efectivas si el resguardo está cerrado y bloqueado;

- ▶ el bloqueo solo podrá desbloquearse si la máquina ya no funciona de manera peligrosa;
- ▶ el cierre y el bloqueo del resguardo no pueden provocar un funcionamiento peligroso de la máquina por sí mismos, sino que para ello debe producirse una orden de arranque independiente. Para conocer las excepciones a estas reglas, consulte EN ISO 12100 o las normas C relevantes.

Los dispositivos de esta serie también resultan adecuados para la protección de procesos.

Antes de utilizar el dispositivo, es preciso realizar una evaluación de riesgos en la máquina, por ejemplo, conforme a las siguientes normas:

- ▶ EN ISO 13849-1
- ▶ EN ISO 12100
- ▶ EN IEC 62061

La utilización correcta incluye el cumplimiento de los requisitos pertinentes de montaje y funcionamiento, especialmente conforme a las siguientes normas:

- ▶ EN ISO 13849-1
- ▶ EN ISO 14119
- ▶ EN IEC 60204-1

¡Importante!

- ▶ El usuario es el único responsable de la integración correcta del dispositivo en un sistema global seguro. Para ello, el sistema completo debe validarse, por ejemplo, conforme a la norma EN ISO 13849-1.
- ▶ Si para determinar el nivel de prestaciones (Performance Level, PL) se utiliza el procedimiento simplificado según EN ISO 13849-1:2023, apartado 6.2.3, es posible que el PL se reduzca si se conectan en serie varios dispositivos.
- ▶ Si el producto va acompañado de una ficha de datos, tendrá prioridad la información contenida en dicha hoja en caso de divergencias respecto al manual de instrucciones.

Indicaciones de seguridad

⚠ ADVERTENCIA

Peligro de muerte por montaje o alteración (manipulación) inadecuados. Los componentes de seguridad garantizan la protección del personal.

- ▶ Los componentes de seguridad no deben puentearse, desconectarse, retirarse ni inutilizarse de ninguna otra manera. A este respecto, tenga en cuenta sobre todo las medidas para reducir las posibilidades de puenteo que recoge el apartado 8 de la norma EN ISO 14119:2025.

- ▶ El proceso de activación debe iniciarse siempre a través del actuador especialmente previsto para ello.

- ▶ Asegúrese de que no se produce alteración alguna mediante actuadores de sustitución. Para ello, limite el acceso a los actuadores y, por ejemplo, a las llaves de desbloqueo.

- ▶ Un sistema de seguridad completo se compone por lo general de varios dispositivos de señalización, sensores, unidades de evaluación y mecanismos para desconexiones seguras. El fabricante de la máquina o instalación es el responsable de que su funcionamiento general sea correcto y seguro.

- ▶ Deben respetarse todas las indicaciones de seguridad y especificaciones del manual de instrucciones del monitor de seguridad AS-Interface utilizado.

- ▶ El montaje, la conexión eléctrica y la puesta en marcha deben ser realizados siempre por personal especializado autorizado y con conocimientos específicos sobre el manejo de componentes de seguridad.

⚠ ATENCIÓN

Peligro debido a la alta temperatura de la carcasa cuando la temperatura ambiental supera los 40 °C.

- ▶ Proteja el interruptor para impedir que entre en contacto con personas o material inflamable.

Función

El interruptor de seguridad permite bloquear resguardos móviles.

En la cabeza del interruptor hay un cilindro de conmutación giratorio que es bloqueado o liberado por el perno de bloqueo.

Al introducir o extraer el actuador y al activar o desactivar el bloqueo, el perno de bloqueo se mueve. Durante este proceso se accionan los contactos de conmutación.

Cuando el cilindro de conmutación está bloqueado (bloqueo activo), el actuador no puede sacarse de la cabeza del interruptor. Debido a su diseño, el bloqueo solo puede activarse si el resguardo está cerrado (protección contra el cierre involuntario).

El control de la posición del resguardo y el control del dispositivo de enclavamiento se efectúan por medio de dos elementos interruptores separados (contacto de control de la puerta SK y contacto de control del solenoide ÜK).

Cuando el resguardo está cerrado y el bloqueo está activo, cada TP...AS1 envía mediante el bus AS-Interface una secuencia de código de seguridad única y específica del interruptor con 8 x 4 bits. Esta secuencia de código es analizada por un monitor de seguridad AS-Interface.

El contacto de apertura positiva SK que monitoriza la puerta se reproduce por medio de los bits de entrada D0 y D1 de AS-Interface. El contacto de control del solenoide ÜK se reproduce por medio de los bits de entrada D2 y D3 de AS-Interface.

El interruptor de seguridad debe configurarse debidamente en el monitor de seguridad AS-Interface (consulte el manual de instrucciones del monitor de seguridad AS-Interface utilizado y la tabla de estados).

El interruptor de seguridad está diseñado de forma que pueden preverse exclusiones de errores para errores internos según EN ISO 13849 2:2013, tabla A4.

Versión TP3...AS1

Bloqueo accionado mediante fuerza de resorte y desbloqueo mediante energía (conexión).

¡Importante!

Para proteger a las personas de los movimientos residuales peligrosos, el cable AS-Interface negro (energía auxiliar) que va hasta la caja de distribución AS-Interface a la que está conectado el interruptor puede conmutarse adicionalmente por medio de un controlador automático de parada o mediante la demora de conexión segura de un monitor de seguridad AS-Interface de doble canal (por ejemplo, bloqueo de puerta mediante temporización).

- ▶ Para activar el bloqueo: cierre el resguardo, corte la tensión en el solenoide y/o borre el bit de salida D0 de AS-Interface.

- ▶ Para desbloquear el bloqueo: genere tensión en el solenoide y active el bit de salida D0 de AS-Interface.

El bloqueo accionado por fuerza de resorte funciona según el principio de bloqueo sin tensión. Al interrumpirse la tensión en el solenoide, el bloqueo permanece activo y el resguardo no puede abrirse inmediatamente.

Si el resguardo está abierto en el momento de interrumpir la alimentación de tensión y luego se cierra, el bloqueo se activa. Esto puede provocar que las personas queden atrapadas accidentalmente.

Versión TP4...AS1

Bloqueo accionado por energía (conexión) y desbloqueo por fuerza de resorte.

¡Importante!

- Los bloqueos según el principio de bloqueo con tensión no están concebidos para la protección de personas.
- El uso como bloqueo para la protección de personas solo es posible en casos excepcionales tras una evaluación exhaustiva de los riesgos de accidente (véase EN ISO 14119:2025, apartado 6.6.1).

- Para activar el bloqueo: genere tensión en el solenoide y active el bit de salida DO de AS-Interface.
- Para desbloquear el bloqueo: corte la tensión en el solenoide o borre el bit de salida DO de AS-Interface.

El bloqueo accionado por fuerza de solenoide funciona según el principio de bloqueo con tensión. Al interrumpirse la tensión en el solenoide, el bloqueo queda desbloqueado y el resguardo puede abrirse inmediatamente.

Estados de conmutación

Los estados de conmutación detallados y las secuencias de código de los interruptores se muestran en la tabla de estados.

Selección del actuador

AVISO

- Daños en el dispositivo si se utiliza un actuador inadecuado. Asegúrese de elegir el actuador adecuado (consulte la tabla de la Fig. 3).
- El recorrido prolongado del actuador con dirección de ataque vertical solo es posible en los modelos TP...K...
- Tenga también en cuenta el radio de puerta y las posibilidades de fijación (consulte la Fig. 4).

Existen las siguientes variantes:

- actuador estándar para un recorrido por inercia autorizado de 2 mm horizontal y 1,5 mm vertical;
- actuador de recorrido por inercia para un recorrido por inercia prolongado autorizado de 7 mm (horizontal y vertical) y para versiones con embudo de entrada.

Desbloqueo manual

En ciertas situaciones es necesario desbloquear el bloqueo de forma manual (por ejemplo, en caso de fallos o emergencias). Tras el desbloqueo debe realizarse una comprobación de funcionamiento.

Para más información, consulte la norma EN ISO 14119:2025, apartado 7.2.3. El dispositivo puede incluir las siguientes funciones de desbloqueo:

Desbloqueo auxiliar

En caso de avería, el bloqueo puede desbloquearse con el dispositivo de desbloqueo auxiliar, independientemente del estado del solenoide.

Si el desbloqueo auxiliar está activado, se envía media secuencia.

Accionamiento del desbloqueo auxiliar

- Suelte el tornillo de protección.
- Gire el dispositivo de desbloqueo auxiliar con un destornillador en la dirección señalada por la flecha hasta

El bloqueo queda desbloqueado.

¡Importante!

- Durante el desbloqueo manual, el actuador no debe estar sometido a un esfuerzo de tracción.
- Para asegurarlo frente a una manipulación, el dispositivo de desbloqueo auxiliar debe sellarse (por ejemplo, utilizando laca de sellado) antes de la puesta en marcha del interruptor.

- El tornillo de protección debe volver a enroscarse y sellarse (por ejemplo, utilizando laca de sellado) después del montaje y cada vez que se utilice el dispositivo de desbloqueo auxiliar. Par de apriete: 0,5 Nm.

Desbloqueo de emergencia

Permite abrir un resguardo bloqueado sin medios auxiliares desde fuera de la zona de peligro.

¡Importante!

- El desbloqueo de emergencia debe poder accionarse manualmente y sin medios auxiliares desde el exterior de la zona protegida.
- El desbloqueo de emergencia debe tener un cartel que indique que solo puede accionarse en caso de emergencia.
- Durante el desbloqueo manual, el actuador no debe estar sometido a un esfuerzo de tracción.
- La función de desbloqueo cumple todos los demás requisitos de la norma EN ISO 14119.
- El desbloqueo de emergencia cumple los requisitos de la categoría B según EN ISO 13849-1.

Si el desbloqueo de emergencia está activado, se envía media secuencia.

Desbloqueo por cable Bowden

Desbloqueo mediante cable de tracción. Según el tipo de instalación, el desbloqueo por cable Bowden puede utilizarse como desbloqueo de emergencia o como desbloqueo antipánico.

¡Importante!

- El desbloqueo por cable Bowden cumple los requisitos de la categoría B según EN ISO 13849-1.
- El correcto funcionamiento depende del tendido del cable de tracción y de la colocación del acceso, que es responsabilidad del constructor de la instalación.
- Durante el desbloqueo manual, el actuador no debe estar sometido a un esfuerzo de tracción.

Montaje

AVISO

Daños en el dispositivo por montaje incorrecto y condiciones ambientales inadecuadas.

- El interruptor de seguridad y el actuador no deben utilizarse como tope.
- Consulte los apartados 6.2 y 6.3 de la norma EN ISO 14119:2025 para la fijación del interruptor de seguridad y el actuador.
- Consulte el apartado 8 de la norma EN ISO 14119:2025 para reducir las posibilidades de puenteo de los dispositivos de enclavamiento.
- Proteja la cabeza del interruptor contra daños y contra la entrada de cuerpos extraños, como virutas, arena, abrasivos, etc.
- El grado de protección IP indicado solo es aplicable si los tornillos de las carcasas, las entradas de cable y los conectores están correctamente apretados. Tenga en cuenta los pares de apriete.
- El tornillo de protección del dispositivo de desbloqueo auxiliar debe sellarse antes de la puesta en marcha (por ejemplo, utilizando laca de sellado).

Cambio de la dirección de accionamiento

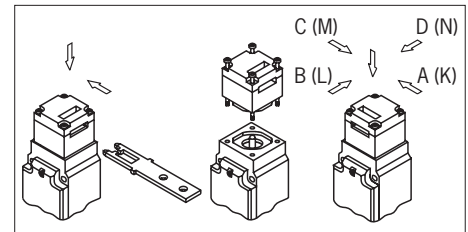


Fig. 1: Cambio de la dirección de accionamiento

- Afloje los tornillos del cabezal actuador.
- Ajuste la dirección deseada.
- Apriete los tornillos con 0,8 Nm.
- Cierre la ranura de accionamiento no utilizada con la tapa para ranuras suministrada.

Conexión eléctrica

El interruptor de seguridad se conecta al sistema de bus mediante un cable de conexión de 4 polos con conector M12 a través de una caja de distribución AS-Interface pasiva con cable AS-Interface amarillo y negro.

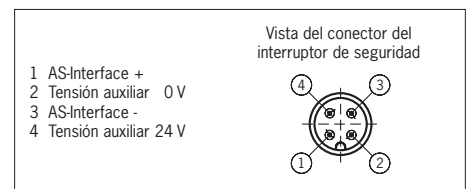


Fig. 2: Asignación de contactos del conector M12

Para dispositivos con conector:

- Compruebe la estanqueidad del conector.

Puesta en marcha

Ajuste de la dirección AS-Interface

La dirección puede ajustarse antes o después del montaje.

La dirección AS-Interface del interruptor de seguridad se ajusta con una unidad de programación AS-Interface. Son válidas las direcciones 1 a 31.

Para ello, la unidad de programación se debe conectar con un cable de programación al conector M12 del interruptor de seguridad.

En el estado de fábrica, la dirección es 0 (durante el funcionamiento se enciende el LED *Fault* de AS-Interface!).

Configuración en el monitor de seguridad AS-Interface

(Consulte el manual de instrucciones del monitor de seguridad AS-Interface y la tabla de estados).

El interruptor de seguridad se configura en el monitor de seguridad AS-Interface con la dirección AS-Interface ajustada según se muestra a continuación:

- Doble canal dependiente.
- Tiempo de sincronización = infinito ∞.

En este modo de funcionamiento es preciso abrir el resguardo después de desbloquear el bloqueo y antes de cada puesta en marcha.

- Doble canal independiente.

El bloqueo se abre y se cierra accionando la salida DO. Cuando el bloqueo está abierto, el circuito de seguridad se desconecta. No debe abrirse la puerta. La seguridad se restablece cuando se cierra el bloqueo.

En esta configuración no se ponen a prueba ni el doble canal ni el contacto de la puerta. Para hacer la comprobación, deben tomarse medidas adicionales fuera del monitor.

- Doble canal dependiente según condiciones.

► Independiente: In-1.

El bloqueo se abre y se cierra accionando la salida D0. Cuando el bloqueo está abierto, el circuito de seguridad se desconecta. La puerta no debe abrirse. La seguridad se restablece cuando se cierra el bloqueo.

Se controla el mal funcionamiento del interruptor.

En el caso del interruptor de seguridad **TP3..AS1** con enclavamiento por fuerza de resorte, si el solenoide de bloqueo se activa (desbloquea) en el modo *Bloqueo de puerta mediante temporización* utilizando el segundo contacto de habilitación de un monitor de seguridad de doble canal y un PLC, debe tenerse en cuenta lo siguiente:

► No es posible desconectar el solenoide de bloqueo utilizando solo el monitor.

Por eso, el sistema de control (PLC) debe desconectar el solenoide de bloqueo hasta la posición de bloqueo por medio de la salida AS-Interface DO = 0 para restablecer las condiciones de conexión del primer circuito de habilitación.

► La salida AS-Interface debe conectarse con DO = 1 para que el solenoide de bloqueo pueda desbloquearse a través de la segunda salida de seguridad del monitor.

Señales de estado (no relevantes para la seguridad)

El estado de los bits de entrada D0 y D1 de AS-Interface que monitorizan la puerta y de los bits de entrada D2 y D3 de AS-Interface que monitorizan el solenoide también puede consultarse por medio del sistema de control (PLC) (consulte el manual de instrucciones del monitor de seguridad AS-Interface).

Indicadores LED

El estado del bus AS-Interface se indica con dos LED (Power, Fault).

Mediante el bus AS-Interface pueden conectarse dos LED adicionales, por ejemplo, para mostrar señales de estado (consulte las señales de estado y los datos técnicos).

Comprobación de funcionamiento

⚠ ADVERTENCIA

Lesiones mortales por fallos durante la comprobación del funcionamiento.

► Antes de comprobar el funcionamiento, asegúrese de que no haya personas en la zona de peligro.

► Tenga en cuenta la normativa vigente en materia de prevención de accidentes.

Compruebe el buen funcionamiento del dispositivo tras la instalación y tras cada error.

Proceda de la siguiente manera:

Comprobación mecánica del funcionamiento

El actuador debe poder introducirse con facilidad en el cabezal actuador. Para realizar la comprobación, cierre varias veces el resguardo. También debe comprobarse el funcionamiento de los dispositivos de desbloqueo manuales (salvo el desbloqueo auxiliar).

Comprobación eléctrica del funcionamiento

1. Conecte la tensión de servicio.
2. Cierre todos los resguardos y active el bloqueo.
 - La máquina no debe ponerse en marcha automáticamente.
 - El resguardo no debe poder abrirse.
3. Ponga en marcha la máquina.
 - El bloqueo no debe poder desbloquearse mientras la máquina esté en funcionamiento y suponga un peligro.
4. Detenga el funcionamiento de la máquina y desbloquee el bloqueo.
 - El resguardo debe permanecer bloqueado hasta que ya no haya riesgo de sufrir lesiones (por

ejemplo, por movimientos de inercia).

► La máquina no debe poder ponerse en marcha mientras el bloqueo esté desbloqueado.

Repita los pasos 2-4 para cada resguardo.

Controles y mantenimiento

⚠ ADVERTENCIA

Peligro de lesiones graves por pérdida de la función de seguridad.

► En caso de daños o de desgaste, el interruptor debe sustituirse entero junto con el actuador. No está permitido el cambio de piezas sueltas o de módulos.

► Compruebe el buen funcionamiento del dispositivo a intervalos regulares y tras cada error. Para conocer los intervalos posibles, consulte el apartado 9.2.1 de la norma EN ISO 14119: 2025.

Para asegurar un funcionamiento correcto y duradero es preciso realizar las siguientes comprobaciones:

- funcionamiento correcto de la función de conmutación;
- fijación segura de todos los componentes;
- daños, suciedad, depósitos y desgaste;
- estanqueidad de la entrada de cable;
- conexiones eléctricas o conectores sueltos.

Responsabilidad y garantía

Se declinará toda responsabilidad y quedará anulada la garantía si no se respetan las condiciones de utilización correctas o si no se tienen en cuenta las indicaciones de seguridad, así como en caso de no realizar los trabajos de mantenimiento de la forma especificada.

Información sobre UL

► Para que la utilización cumpla con los requisitos UL, debe emplearse una alimentación de tensión según UL1310 que tenga la característica *for use in Class 2 circuits*.

De forma alternativa se puede utilizar una alimentación de tensión con tensión o corriente limitada, siempre que se cumplan los siguientes requisitos: Fuente de alimentación aislada galvánicamente en combinación con un fusible según UL248. Según los requisitos UL, el fusible debe estar diseñado para máx. 3 A e integrado en el circuito con una tensión máxima secundaria de 33,3 V CC. Dado el caso, use unos valores de conexión más bajos para su dispositivo (véanse los datos técnicos).

► Para que la utilización cumpla con los requisitos UL¹⁾, debe usarse un cable de conexión que aparezca en las listas del código de categoría CYJV/7 de UL.

1) Observación sobre el ámbito de vigencia de la homologación UL: los aparatos han sido comprobados conforme a los requisitos de UL508 y CSA/C22.2 n.º 14 (protección contra descargas eléctricas e incendios).

Declaración de conformidad

El producto cumple los requisitos de:

- la directiva de máquinas 2006/42/CE;
- el reglamento de máquinas (UE) 2023/1230 (a partir del 20/1/2027).

La declaración de conformidad UE se puede consultar en www.euchner.com. Para ello, al realizar la búsqueda, introduzca el número de pedido de su dispositivo. El documento está disponible en el apartado *Descargas*.

Asistencia

En caso de requerir asistencia técnica, póngase en contacto con:

EUCHNER GmbH + Co. KG
Kohlhammerstraße 16
70771 Leinfelden-Echterdingen
Alemania

Teléfono de asistencia:

+49 711 7597-500

Correo electrónico:

support@euchner.de

Página web:

www.euchner.com

Datos técnicos

Parámetro	Valor
Material de la carcasa	Termoplástico reforzado con fibra de vidrio
Grado de protección	IP67, conector hembra insertado
Vida de servicio mecánica	1 × 10 ⁶ maniobras
Temperatura ambiental	-20 ... +55 °C
Grado de contaminación	3 (industria)
Posición de montaje	Cualquiera
Velocidad de ataque máx.	20 m/min
Fuerza de extracción (sin bloquear)	20 N
Fuerza de retención	10 N
Fuerza máx. de actuación	10 N
Frecuencia de accionamiento	1200/h
Principio de activación SK, UK	Contacto de apertura positiva, contacto de conmutación de acción lenta
Material de contacto	Aleación de plata dorada
Tipo de conexión	Conector M12, 4 polos
Peso	Aprox. 0,5 kg
Fuerza de bloqueo con actuador P-..., actuador radial P-... y A-PR...	F _{máx} F _{zh}
TP1..., TP2..., TP3..., TP4...	1300 N 1000 N
TP5..., TP6...	800 N 600 N

Solenoide de bloqueo

Tensión de servicio del solenoide	24 V CC +10 %/-15 %	8 W
(Tensión auxiliar en cable AS-Interface negro)	Fuente de alimentación con separación segura (EN IEC 60742, PELV)	
Corriente de servicio del solenoide	300 mA	
Tiempo de conexión (TC)	100 %	
Tipo de conexión	Conector M12	
Datos AS-Interface según especificación AS-Interface 2.1	Código EA: 7 Código ID: B	
Tensión de servicio AS-Interface	CC 22,5 ... 31,6 V	
Consumo de corriente total máx.	45 mA	
Direcciones AS-Interface válidas	1-31	
Entradas AS-Interface	Según AS-Interface Safety at Work	
Contacto de control de la puerta SK	D0, D1	
Contacto de control del solenoide UK	D2, D3	

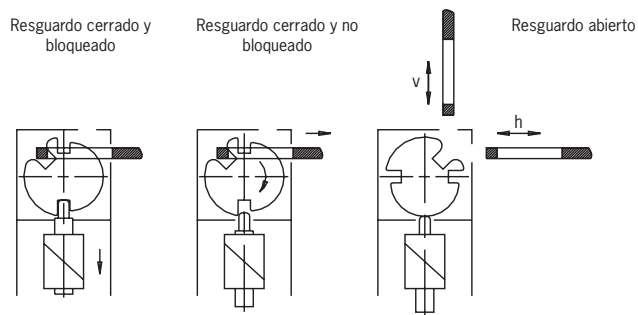
Salidas AS-Interface

D0	Solenoide de bloqueo, 1 = solenoide energizado
D1	LED rojo, 1 = LED encendido
D2	LED verde, 1 = LED encendido
LED Power AS-Interface	Verde, AS-Interface con tensión
LED Fault AS-Interface	Rojo, fase offline o dirección 0

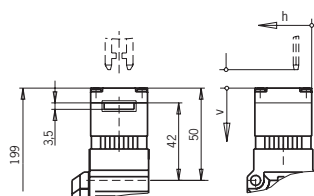
Valores característicos según EN ISO 13849-1

Supervisión del bloqueo y de la posición del resguardo	
B _{10D} con DC-13 100 mA/24 V	3 × 10 ⁶

Tabla de estados



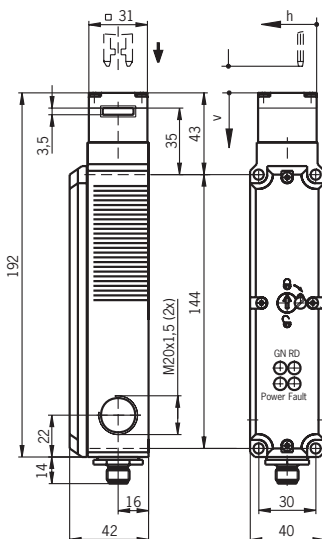
Programación	Estado	D0, D1	D2, D3	Diagnóstico de monitorización
Doble canal dependiente según condiciones	Resguardo cerrado y bloqueado	Secuencia de código		Verde
	Resguardo cerrado y no bloqueado	Media secuencia	00	Amarillo intermitente
	Estado no válido (resguardo abierto, bloqueo activo)	00	Media secuencia	Rojo intermitente (monitorización del estado no válido)
	Resguardo abierto	00	00	Rojo
	Dirección 0 o comunicación perturbada	-		Gris
Independiente de 2 canales	Resguardo cerrado y bloqueado	Secuencia de código		Verde
	Resguardo cerrado y no bloqueado	Media secuencia	00	Rojo
	Estado no válido (resguardo abierto, bloqueo activo)	00	Media secuencia	Rojo
	Resguardo abierto	00	00	Rojo
	Dirección 0 o comunicación perturbada	-		Gris
Doble canal dependiente Tiempo de sincronización infinito ∞	Resguardo cerrado y bloqueado	Secuencia de código		Verde si el resguardo estaba abierto previamente o amarillo intermitente tras el arranque si solo estaba abierto el bloqueo.
	Resguardo cerrado y no bloqueado	Media secuencia	00	Amarillo intermitente si el resguardo estaba cerrado previamente. Rojo si el resguardo estaba abierto previamente.
	Estado no válido (resguardo abierto, bloqueo activo)	00	Media secuencia	Amarillo intermitente si el resguardo estaba cerrado previamente. Rojo si el resguardo estaba abierto previamente.
	Resguardo abierto	00	00	Rojo
	Dirección 0 o comunicación perturbada	-		Gris



Tipo TP...K...

Recorrido min. necesario + recorrido por inercia autorizado

Dirección de ataque	Actuador estándar	Actuador de recorrido por inercia
Horizontal (h)	28 + 2	28 + 7
Vertical (v)	29,5 + 1,5	Solo para TP...K... 29,5 + 7



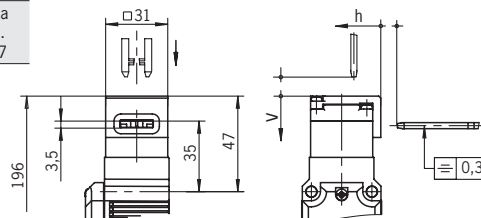
Para M5 >35 mm
EN ISO 1207 (DIN 84)
EN ISO 4762 (DIN 912)
M = 1,5 Nm

Desbloqueo auxiliar

Tornillo de protección

M = 0,8 Nm

GN RD
Power Fault

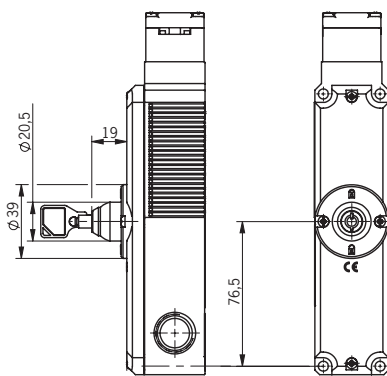
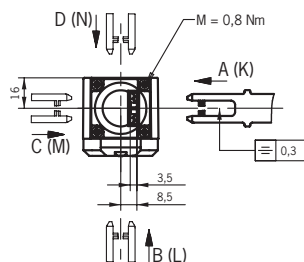


Cabezal actuador con embudo de entrada

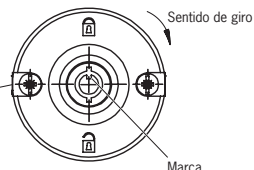
Explicación de los símbolos

- Bloqueo listo
- Bloqueo desbloqueado

Tornillo de protección M20x1,5

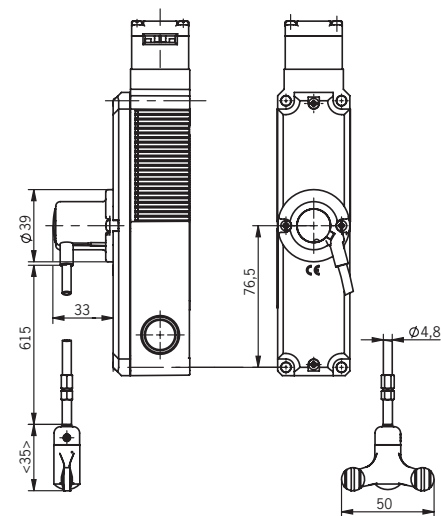


Con desbloqueo auxiliar con llave



Función de cerradura

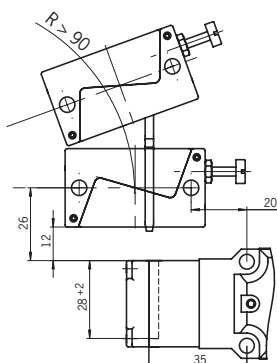
Tipo	Cerradura	Llave extraíble en posición
TP...C1844	Universal	y



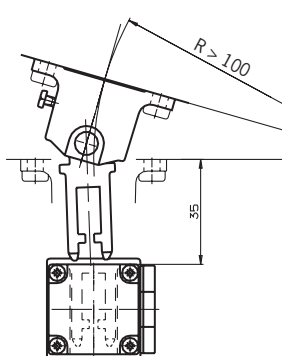
Con desbloqueo por cable Bowden

Fig. 3: Plano de dimensiones TP...AS1 sin embudo de entrada y TP...AS1 con embudo de entrada

Actuador radial P-OU/P-OUN



Actuador radial P-LR/P-LRN



Actuador	Radio de puerta mín. [mm]
Actuador P-G...	1000
Actuador P-W...	1000
Actuador radial P-OU...	90
Actuador radial P-LR...	100

Fig. 4: Radios de puerta mínimos