


EUCHNER

Manual de instrucciones

Sistema de seguridad
MGBS-P-I-AP... Unicode/Multicode

ES

Contenido


1.	Sobre este documento	4
1.1.	Validez	4
1.2.	Grupo de destinatarios	4
1.3.	Explicación de los símbolos	4
1.4.	Documentos complementarios	4
2.	Utilización correcta	5
3.	Descripción de la función de seguridad	6
4.	Responsabilidad y garantía	7
5.	Indicaciones de seguridad generales	7
6.	Funcionamiento	8
6.1.	Salida de monitorización de posición de la puerta (OD)	8
6.2.	Salida de monitorización de diagnóstico (OI)	8
6.3.	Versión MGBS Extended	8
6.4.	Estados de conmutación	8
7.	Resumen del sistema	9
7.1.	MGBS-P-I	9
7.2.	MGBS-H	9
7.3.	MGB-E-... (opcional)	9
7.4.	Plano de dimensiones (representación de ejemplo)	10
7.5.	Plantilla de taladros (representación de ejemplo)	11
8.	Desbloqueo manual	12
8.1.	Desbloqueo antipánico MGB-E-... (opcional)	12
8.1.1.	Preparación del desbloqueo antipánico	12
8.2.	Pieza de bloqueo	13
9.	Cambio de la dirección de accionamiento del módulo de enclavamiento	14
10.	Montaje	15
10.1.	Ejemplos de montaje	15
11.	Conexión eléctrica	16
11.1.	Información sobre 	16
11.2.	Seguridad contra averías	17
11.3.	Protección de la alimentación de tensión	17
11.4.	Requisitos de los cables de conexión	17
11.5.	Asignación de contactos de los módulos de enclavamiento MGBS-...-AP-...-SA-... con conector M12, 8 polos	18
11.6.	Conexión MGBS-I-AP	19
11.7.	Indicaciones acerca del funcionamiento en sistemas de control seguros	20

12.	Puesta en marcha	21
12.1.	Indicadores LED	21
12.2.	Función de configuración para módulos con manilla (solo con evaluación Unicode)	21
12.2.1.	Configuración del módulo con manilla.....	22
12.3.	Control de funcionamiento.....	22
12.3.1.	Comprobación mecánica del funcionamiento.....	22
12.3.2.	Comprobación eléctrica del funcionamiento	22
13.	Tabla de estados del sistema	23
14.	Datos técnicos.....	24
14.1.	Datos técnicos del módulo de enclavamiento MGBS-P-I-AP	24
14.1.1.	Tiempos típicos del sistema	25
14.2.	Distancias de activación.....	25
14.3.	Homologaciones de equipos de radio.....	26
14.4.	Planos de dimensiones de las variantes.....	27
15.	Información de pedido y accesorios	28
16.	Controles y mantenimiento	28
17.	Asistencia	28
18.	Declaración de conformidad	28

1. Sobre este documento

1.1. Validez






El presente manual de instrucciones es válido para todos los MGBS-P-I-AP... de la versión V1.1.X. Junto con el documento *Información de seguridad y mantenimiento* y, dado el caso, la ficha de datos disponible, constituye la información completa del aparato para el usuario.

	<p>AVISO</p> <p>Asegúrese de utilizar el manual de instrucciones adecuado para su versión de producto. En caso de preguntas, póngase en contacto con nuestro servicio de asistencia.</p>
---	---

1.2. Grupo de destinatarios






Constructores y planificadores de instalaciones de dispositivos de seguridad en máquinas, así como personal de puesta en marcha y servicio, que cuenten con conocimientos específicos sobre el manejo de componentes de seguridad.


1.3. Explicación de los símbolos

Símbolo/ representación	Significado
	Documento impreso
	Documento disponible para su descarga en www.euchner.com
	Apartado aplicable solo si se utiliza una tarjeta de memoria
 PELIGRO ADVERTENCIA ATENCIÓN	<p>Indicaciones de seguridad</p> <p>Peligro de muerte o lesiones graves</p> <p>Advertencia de posibles lesiones</p> <p>Atención por posibilidad de lesiones leves</p>
 AVISO ¡Importante!	<p>Aviso sobre posibles daños en el dispositivo</p> <p>Información importante</p>
Consejo	Consejo o información de utilidad

1.4. Documentos complementarios

La documentación completa de este aparato está compuesta por los siguientes documentos:

Título del documento (número de documento)	Contenido	
Información de seguridad (2525460)	Información de seguridad básica	
Manual de instrucciones (2527247)	(Este documento)	
Declaración de conformidad	Declaración de conformidad	
Dado el caso, la ficha de datos disponible	Información específica del artículo en caso de modificación o ampliación	 

	<p>¡Importante!</p> <p>Lea siempre todos los documentos para obtener información completa sobre la instalación, la puesta en marcha y el manejo seguros del aparato. Los documentos se pueden descargar en www.euchner.com. Al realizar la búsqueda, introduzca el número de documento.</p>
---	---

2. Utilización correcta

El sistema de seguridad MGBS está formado, como mínimo, por un módulo de enclavamiento MGBS-P-I... y un módulo con manilla MGBS-H..., y constituye un dispositivo de enclavamiento sin bloqueo (tipo 4). Los dispositivos con evaluación Unicode presentan un nivel de codificación alto; los dispositivos con evaluación Multicode presentan un nivel de codificación bajo.

En combinación con un resguardo móvil y el sistema de control de la máquina, este componente de seguridad evita que la máquina ejecute funciones peligrosas mientras el resguardo esté abierto. Si el resguardo se abre durante el funcionamiento peligroso de la máquina, se emite una orden de parada.

Esto significa que:

- las órdenes de arranque que provoquen un funcionamiento peligroso de la máquina solo podrán ser efectivas si el resguardo está cerrado;
- la apertura del resguardo provoca una orden de parada, y
- el cierre de un resguardo no puede por sí mismo provocar el inicio de una función peligrosa de la máquina, sino que para ello debe producirse una orden de arranque independiente. Para conocer las excepciones a estas reglas, consulte EN ISO 12100 o las normas C relevantes.

Antes de utilizar el dispositivo es preciso realizar una evaluación de riesgos de la máquina, p. ej., conforme a las siguientes normas:

- EN ISO 13849-1
- EN ISO 12100
- IEC 62061

La utilización correcta incluye el cumplimiento de los requisitos pertinentes de montaje y funcionamiento, especialmente conforme a las siguientes normas:

- EN ISO 13849-1
- EN ISO 14119
- EN 60204-1

El módulo de enclavamiento solo debe utilizarse en combinación con el módulo con manilla de EUCHNER previsto para ello y los correspondientes componentes de conexión de EUCHNER. EUCHNER no puede garantizar un funcionamiento seguro si se utilizan otros módulos con manilla u otros componentes de conexión.



¡Importante!

- El usuario es el único responsable de la integración correcta del aparato en un sistema global seguro. Para ello, el sistema completo debe validarse, p. ej., conforme a la norma EN ISO 13849-2.
- Para utilizar correctamente el dispositivo deben respetarse los parámetros de servicio admitidos (véase el capítulo 14. *Datos técnicos en la página 24*).
- Si el producto se suministra con una ficha de datos, se aplicarán los datos de la ficha.
- Deben emplearse únicamente componentes autorizados de acuerdo con la tabla que figura a continuación.

Tabla 1: Posibilidades de combinación de los componentes MGBS

Módulo de enclavamiento		Módulo con manilla
		MGBS-H...
MGBS...		●
Explicación de los símbolos	●	Combinación posible

3. Descripción de la función de seguridad

Los dispositivos de esta serie presentan las siguientes funciones de seguridad:

Supervisión de la posición del resguardo (dispositivo de enclavamiento según EN ISO 14119)

- Función de seguridad (véase el capítulo 6.4. *Estados de conmutación en la página 8*):
 - Si el resguardo está abierto, las salidas de seguridad están desconectadas (vigilancia de la posición de la puerta).
- Parámetros de seguridad: categoría, nivel de prestaciones, PFH_D (véase el capítulo 14. *Datos técnicos en la página 24*).

En caso de dispositivos con parada de emergencia:

Parada de emergencia (dispositivo de parada de emergencia según EN ISO 13850)

- Función de seguridad: función de parada de emergencia.
- Parámetros de seguridad: valor B10D (véase la ficha de datos adjunta).

4. Responsabilidad y garantía

Se declinará toda responsabilidad y quedará anulada la garantía si no se respetan las condiciones de utilización correctas o si no se tienen en cuenta las indicaciones de seguridad, así como si no se realizan los eventuales trabajos de mantenimiento de la forma especificada.

5. Indicaciones de seguridad generales

Los módulos de enclavamiento garantizan la protección del personal. El montaje y la manipulación incorrectos pueden causar lesiones personales mortales.

Compruebe el funcionamiento seguro del resguardo especialmente en los siguientes casos:

- › tras cada puesta en marcha;
- › cada vez que se sustituya un componente del sistema;
- › tras un largo periodo de inactividad;
- › después de cualquier fallo.

En cualquier caso, como parte del programa de mantenimiento, debe comprobarse cada cierto tiempo si el resguardo funciona correctamente.



ADVERTENCIA

Peligro de muerte por montaje o alteración (manipulación) inadecuados. Los componentes de seguridad cumplen una función de protección personal.

- › Los componentes de seguridad no deben puentearse, desconectarse, retirarse o inutilizarse de cualquier otra manera. A este respecto, tenga en cuenta sobre todo las medidas para reducir las posibilidades de puenteo que recoge el apartado 7 de la norma EN ISO 14119:2013.
- › El proceso de activación debe iniciarse siempre a través de los módulos con manilla especialmente previstos para ello.
- › Asegúrese de que no se produce alteración alguna mediante módulos con manilla de repuesto (solo para evaluación Multicode). Para ello, limite el acceso a los módulos con manilla y a, p. ej., las llaves de desbloqueo.
- › El montaje, la conexión eléctrica y la puesta en marcha deben ser realizados exclusivamente por personal especializado autorizado con los siguientes conocimientos:
 - conocimientos específicos sobre el manejo de componentes de seguridad;
 - conocimientos sobre la normativa de compatibilidad electromagnética aplicable;
 - conocimientos sobre la normativa vigente sobre seguridad en el trabajo y prevención de riesgos laborales.



¡Importante!

Antes de la utilización, lea el manual de instrucciones y guárdelo en un lugar seguro. Asegúrese de que esté siempre disponible durante los trabajos de montaje, puesta en marcha y mantenimiento. EUCHNER no garantiza la legibilidad del CD transcurrido el periodo de conservación requerido. Por este motivo, le sugerimos que guarde una copia impresa del manual de instrucciones, que puede descargarse de la página web www.euchner.com.

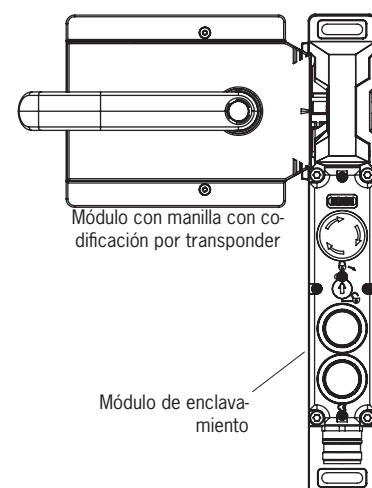
6. Funcionamiento

El dispositivo supervisa la posición de los resguardos móviles.

El sistema está formado por los siguientes componentes: módulo con manilla codificado (transponder) y módulo de enclavamiento.

Dependiendo de la versión, el dispositivo memorizará el código del transponder completo (Unicode) o no (Multicode).

- ▶ **Dispositivos con evaluación Unicode:** para que el sistema detecte un módulo con manilla, este debe asignarse al módulo de enclavamiento mediante un proceso de configuración. Con esta asignación inequívoca se consigue una seguridad contra la manipulación especialmente elevada. Así pues, el sistema cuenta con un nivel de codificación alto.
- ▶ **Dispositivos con evaluación Multicode:** a diferencia de los sistemas con evaluación Unicode, en los dispositivos Multicode no se pregunta por un código determinado, sino que simplemente se comprueba si se trata de un modelo de módulo con manilla que pueda ser reconocido por el sistema (evaluación Multicode). Por lo tanto, no es necesario comparar con exactitud el código del transponder con el código memorizado en el módulo de enclavamiento (evaluación Unicode). Así pues, el sistema cuenta con un nivel de codificación bajo.



Al cerrarse el resguardo, el pestillo del módulo con manilla se inserta en el módulo de enclavamiento. Al alcanzarse la distancia de activación se suministra tensión al transponder del módulo con manilla a través del módulo de enclavamiento y se efectúa la transmisión de datos.

Si se reconoce una codificación autorizada, se conectan las salidas de seguridad.

Cuando se abre el resguardo, se desactivan las salidas de seguridad.

En caso de producirse un fallo en el módulo de enclavamiento, las salidas de seguridad se desconectan y el LED DIA se ilumina en rojo. Los posibles errores se detectan como muy tarde en la siguiente orden de cierre de las salidas de seguridad (por ejemplo, en el arranque).

6.1. Salida de monitorización de posición de la puerta (OD)

La salida de monitorización de posición de la puerta se conecta en cuanto el pestillo del cerrojo del módulo con manilla está insertado en el módulo de enclavamiento (estado: resguardo cerrado).

6.2. Salida de monitorización de diagnóstico (OI)

En caso de fallo, la salida de monitorización de diagnóstico está conectada (condición de conexión igual al LED DIA).

6.3. Versión MGBS Extended

Algunas versiones incluyen elementos adicionales de mando/indicadores en la tapa de la carcasa. Para más información al respecto, consulte la ficha de datos correspondiente.

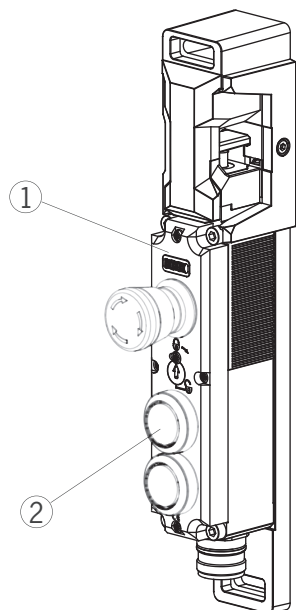
6.4. Estados de conmutación

Los estados de conmutación detallados del módulo de enclavamiento se muestran en la tabla de estados del sistema. En ella se describen todas las salidas de seguridad y monitorización, así como los LED indicadores.

	Resguardo cerrado (Pestillo del cerrojo totalmente insertado en el módulo de enclavamiento)	Resguardo abierto
Salidas de seguridad F01A y F01B	On	Off
Salida de monitorización de posición de la puerta OD	On	Off

7. Resumen del sistema

7.1. MGBS-P-I-...



Leyenda:

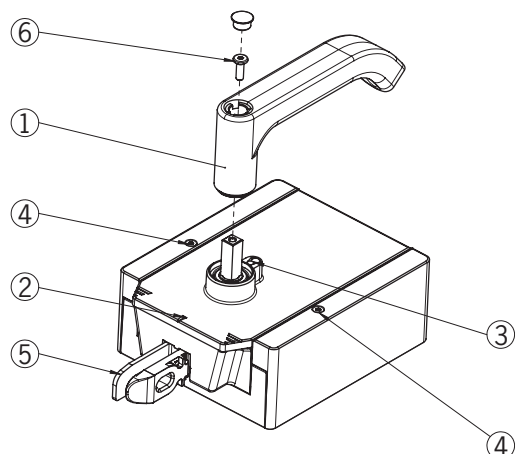
- ① Módulo de enclavamiento
- ② Disponible opcionalmente con versión Extended



AVISO

- Algunas versiones pueden tener elementos de mando e indicadores adicionales.
- Algunos modelos incluyen una placa de montaje. Consulte la ficha de datos correspondiente.

7.2. MGBS-H-...



Leyenda:

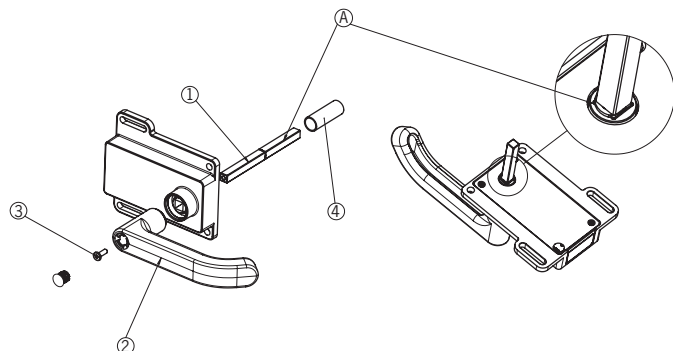
- ① Manilla de puerta
- ② Marca de orientación
- ③ Pasador de inmovilización para cambiar la dirección de la manilla
- ④ Tornillos de inmovilización T10 para la cubierta de la carcasa
- ⑤ Pestillo del cerrojo
- ⑥ Tornillo de fijación



AVISO

- Algunos modelos incluyen una placa de montaje. Consulte la ficha de datos correspondiente.

7.3. MGB-E-... (opcional)



Leyenda:

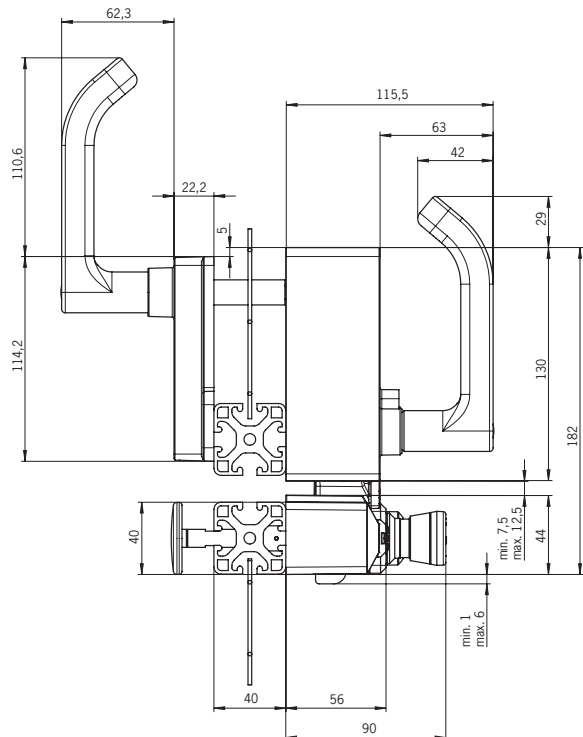
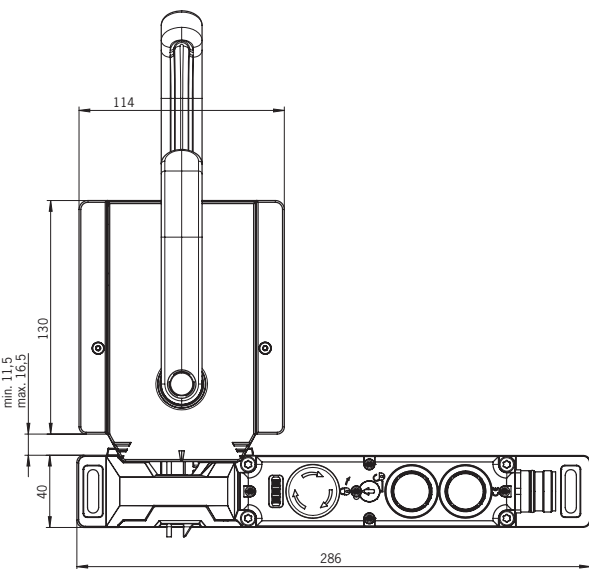
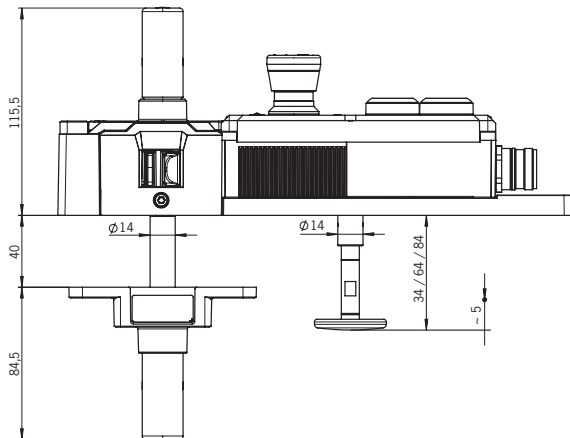
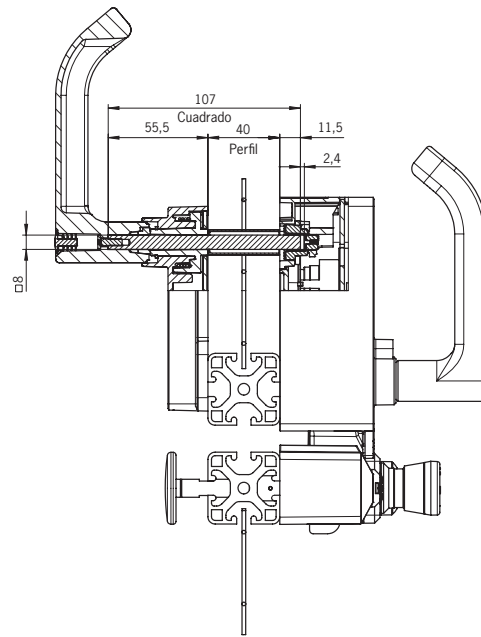
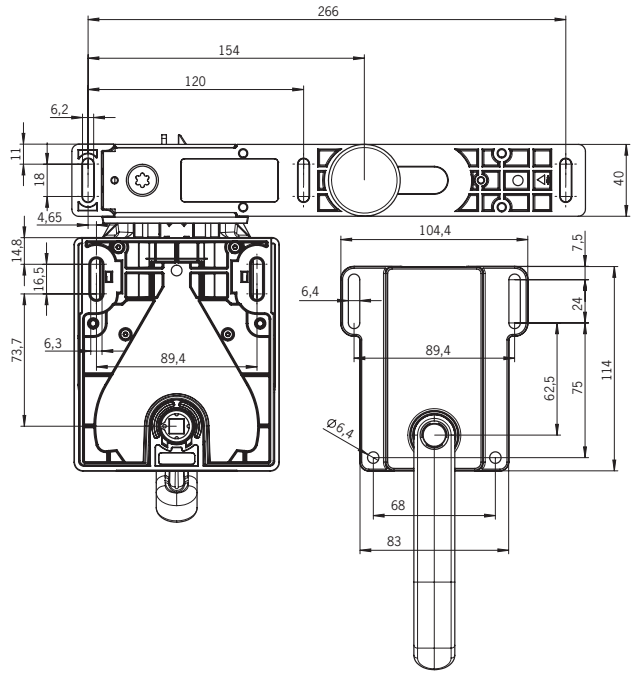
- A Circlip
- ① Eje de accionamiento
- ② Manilla de puerta
- ③ Tornillo de fijación
- ④ Manguito protector



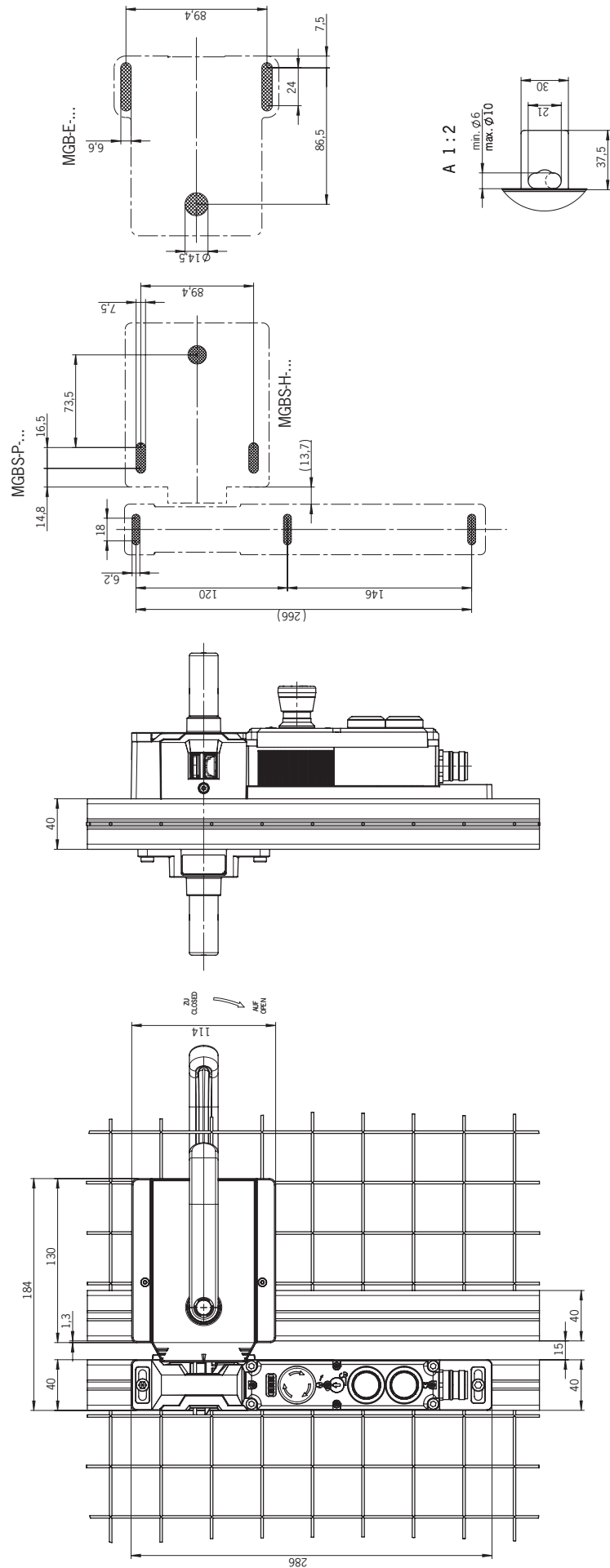
AVISO

- Algunos modelos incluyen una placa de montaje. Consulte la ficha de datos correspondiente.

7.4. Plano de dimensiones (representación de ejemplo)

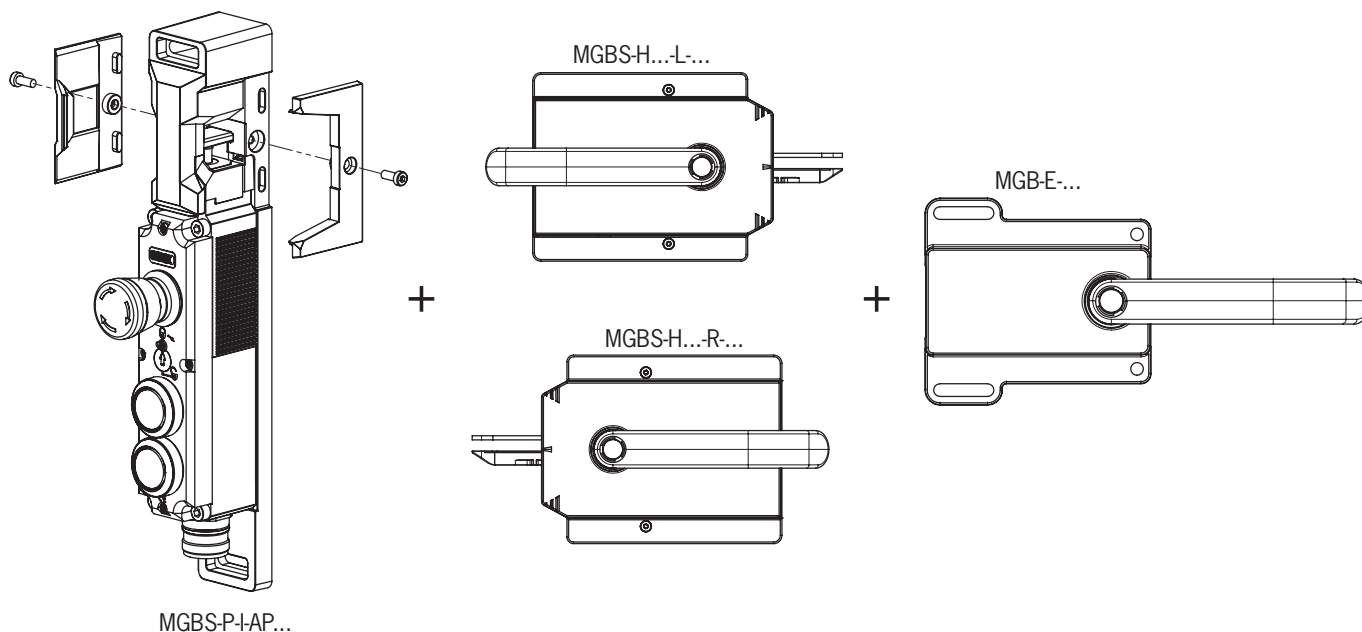


7.5. Plantilla de taladros (representación de ejemplo)



8. Desbloqueo manual

8.1. Desbloqueo antipánico MGB-E-... (opcional)



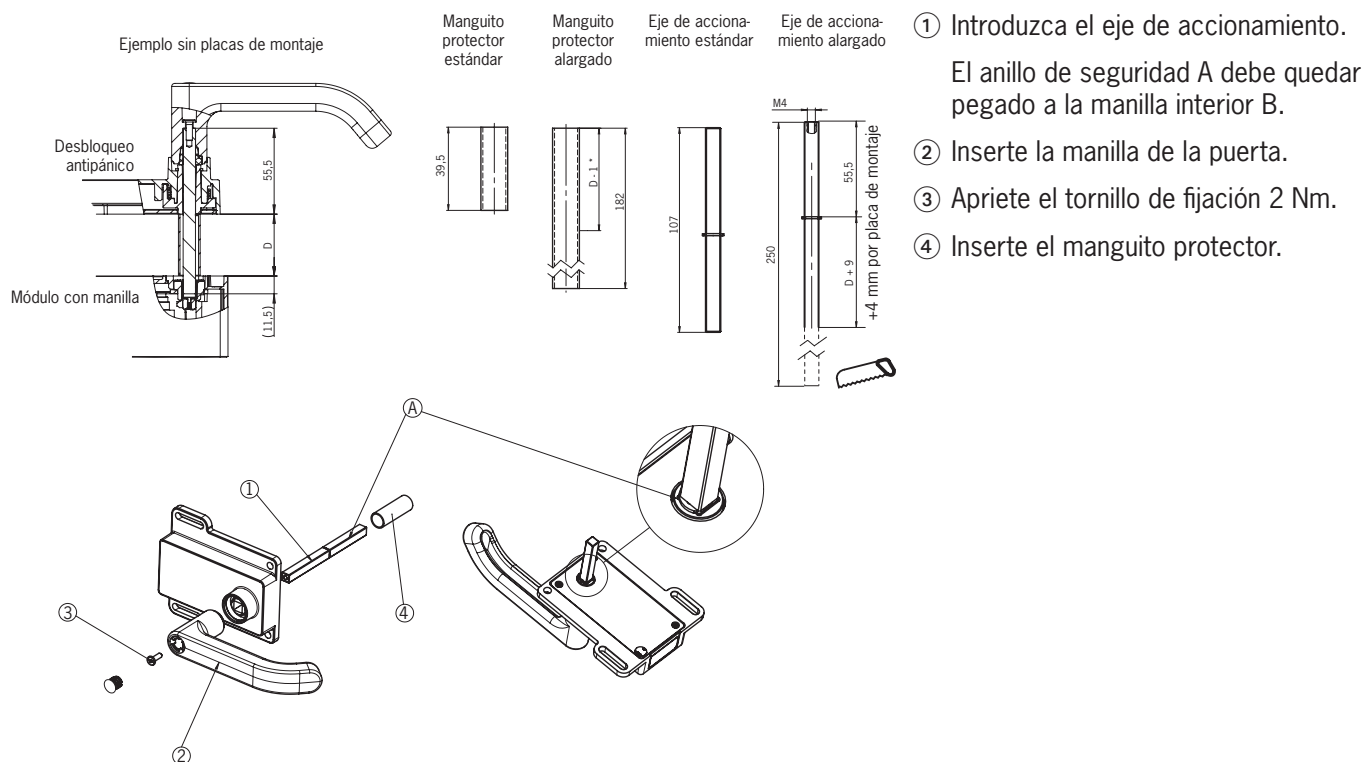
8.1.1. Preparación del desbloqueo antipánico



AVISO

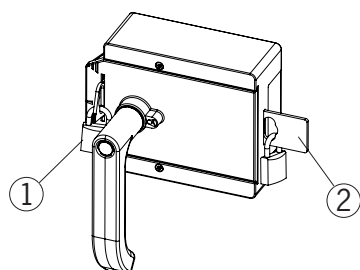
Hay disponibles manillas de puerta interiores con distintas longitudes de eje, así como placas de montaje y manillas/pomos. Encontrará más información en www.euchner.com.

Anchura de perfil	Longitud necesaria del eje de accionamiento		¿Qué piezas EUCHNER se necesitan?	Pasos necesarios
	Sin placas de montaje	Con placas de montaje (4 mm cada una)		
D	D+9	D+17		
30 mm	39 mm	47 mm	Desbloqueo antipánico estándar con eje de 107 mm (n.º de pedido 100465)	Acortar a la longitud necesaria.
40 mm	49 mm	57 mm	Desbloqueo antipánico estándar con eje de 107 mm (n.º de pedido 100465) En su caso: eje de accionamiento alargado (n.º de pedido 106761)	<i>Sin placas de montaje:</i> Ninguno <i>Con placas de montaje:</i> Usar el eje de accionamiento alargado y el manguito protector correspondiente, y acortar a la longitud necesaria.
45 mm	54 mm	62 mm	Desbloqueo antipánico estándar con eje de 107 mm (n.º de pedido 100465) y eje de accionamiento alargado (n.º de pedido 106761)	Usar el eje de accionamiento alargado y el manguito protector correspondiente, y acortar a la longitud necesaria.
50 mm	59 mm	67 mm	Desbloqueo antipánico estándar con eje de 107 mm (n.º de pedido 100465) y eje de accionamiento alargado (n.º de pedido 106761)	Usar el eje de accionamiento alargado y el manguito protector correspondiente, y acortar a la longitud necesaria.



8.2. Pieza de bloqueo

La pieza de bloqueo puede asegurarse con candados (consulte la Fig. 1). De esta forma evitará que ninguna persona quede encerrada de forma accidental. La pieza de bloqueo no desempeña ninguna función de seguridad.



Leyenda:

- 1 Pieza de bloqueo desplegable
Candado \varnothing mín. 2 mm, \varnothing máx. 10 mm
- 2 Pieza de bloqueo con despliegue automático (opcional)
Candado \varnothing mín. 6 mm, \varnothing máx. 10 mm

Nota:

Puede enganchar como máximo 3 candados de \square 8 mm en cada pieza de bloqueo.

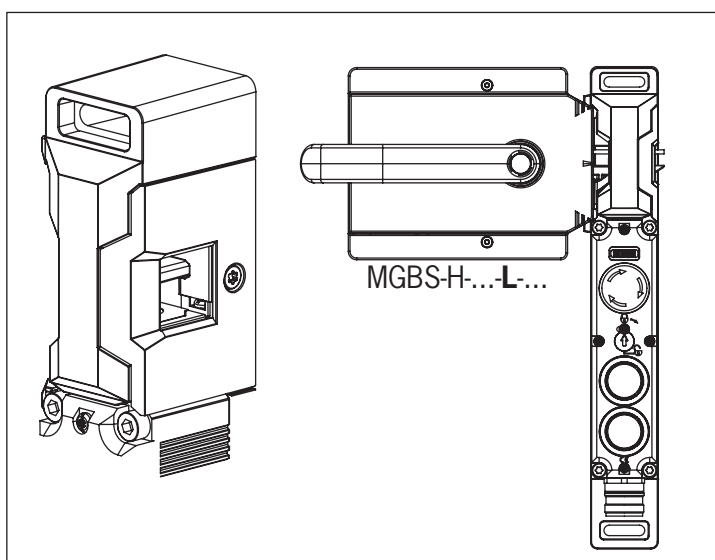
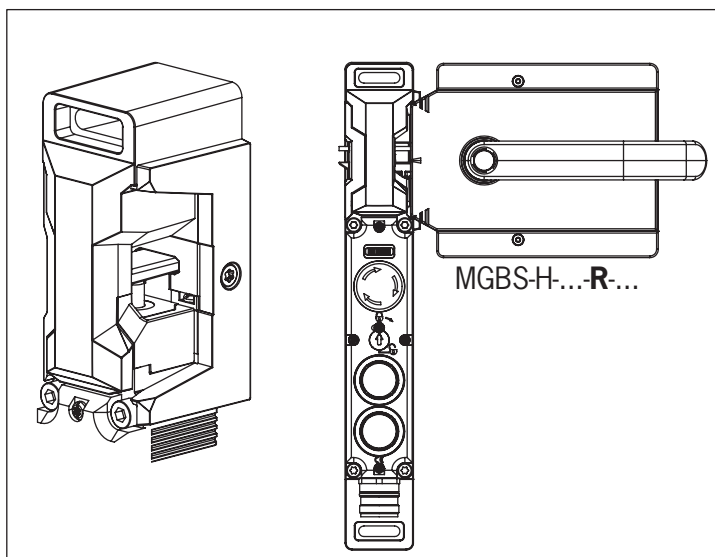
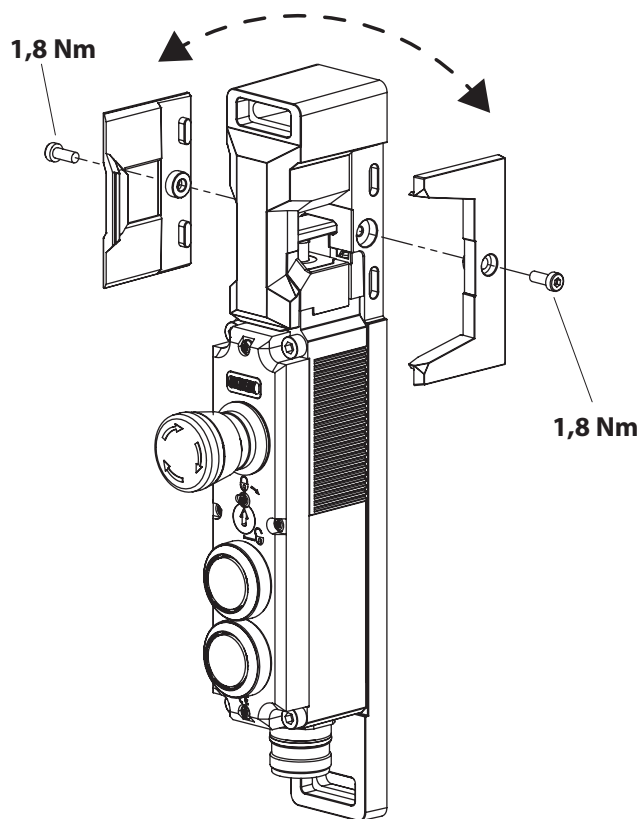
Fig. 1: Pieza de bloqueo asegurada con un candado

9. Cambio de la dirección de accionamiento del módulo de enclavamiento



AVISO

- ▶ Antes de la utilización, lea el manual de instrucciones del dispositivo.
- ▶ Si el producto se suministra con una ficha de datos, se aplicarán los datos de la ficha.
- ▶ Si se utilizan puertas correderas, se recomienda utilizar el pomo AY-DKB....
- ▶ Para cambiar la dirección de accionamiento, debe utilizarse un destornillador (TX20).
- ▶ La dirección de accionamiento del módulo con manilla MGBS-H... no se puede modificar.



10. Montaje



ATENCIÓN

Los módulos de enclavamiento no deben puentearse (puentear los contactos), desconectarse, retirarse o quedar inoperativos de cualquier otra manera.

- › Consulte el apartado 7 de la norma EN ISO 14119:2013 para reducir las posibilidades de puenteo de los dispositivos de enclavamiento.



AVISO

Daños en el aparato y fallos de funcionamiento debido a un montaje incorrecto.

- › Los módulos de enclavamiento y el módulo con manilla no deben utilizarse como tope.
- › Consulte los apartados 5.2 y 5.3 de la norma EN ISO 14119:2013 para la fijación del módulo de enclavamiento y del módulo con manilla.
- › Proteja la cabeza del módulo de enclavamiento de daños y de la entrada de cuerpos extraños, como virutas, arena, abrasivos, etc.
- › Respete los radios de puerta mínimos (véase el capítulo 7.4. *Plano de dimensiones (representación de ejemplo) en la página 10*).
- › Tenga en cuenta el par de apriete para la fijación del módulo de enclavamiento (máx. 1,4 Nm).

10.1. Ejemplos de montaje

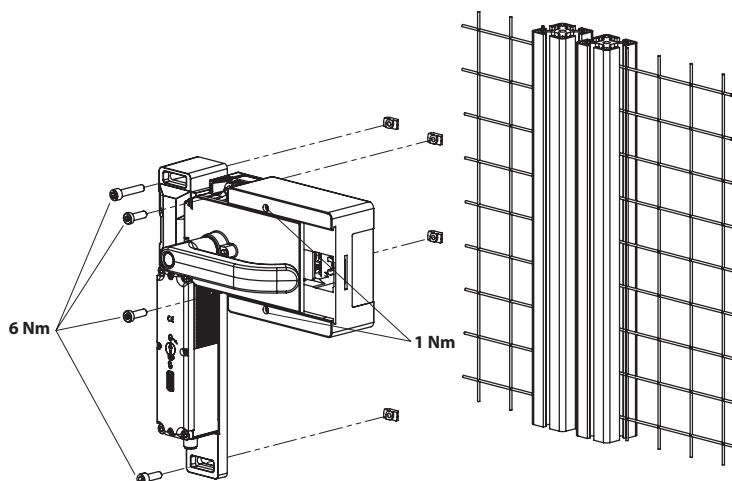


Fig. 2: Situación de montaje sin desbloqueo antipánico

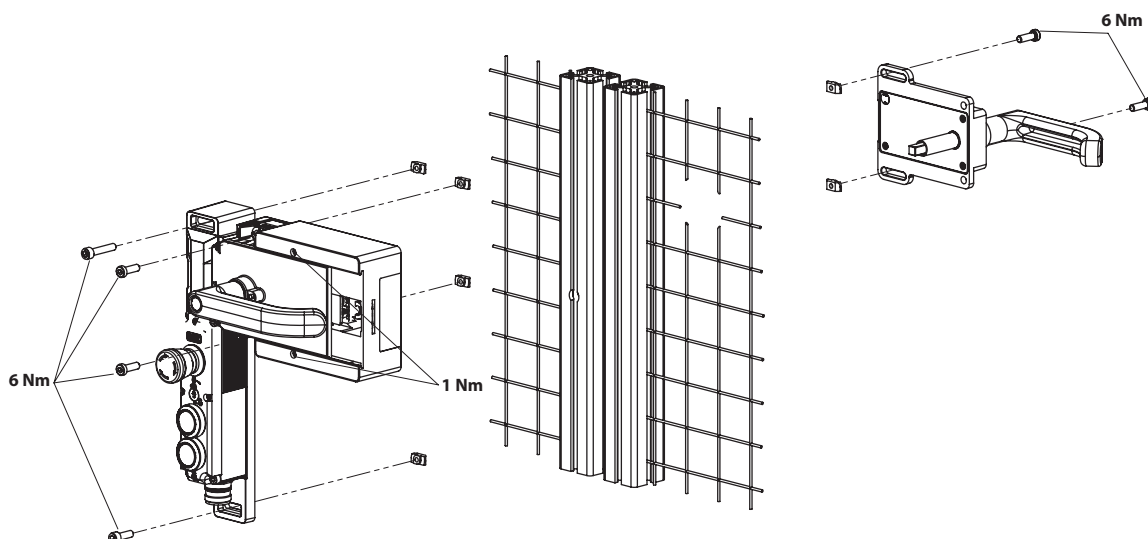




Fig. 3: Situación de montaje con desbloqueo antipánico

11. Conexión eléctrica

	<p>ADVERTENCIA</p> <p>En caso de fallo se perderá la función de seguridad como consecuencia de una conexión errónea.</p> <ul style="list-style-type: none">▸ Para garantizar la seguridad deben evaluarse siempre las dos salidas de seguridad (FO1A y FO1B).▸ Las salidas de monitorización no deben utilizarse como salidas de seguridad.▸ Tienda los cables de conexión de modo que queden protegidos para evitar el riesgo de cortocircuito.
	<p>ATENCIÓN</p> <p>Daños en el aparato o funcionamiento incorrecto debido a una conexión errónea.</p> <ul style="list-style-type: none">▸ El dispositivo genera un pulso de prueba propio en las líneas de salida FO1A/FO1B. Los sistemas de control posconectados deben tolerar estos pulsos de prueba, que pueden tener una duración de hasta 0,35 ms. En función de la inercia del dispositivo posconectado (sistema de control, relé, etc.), esto podría tener como consecuencia unos procesos de conmutación breves.▸ Las entradas de las unidades de evaluación conectadas deben tener conmutación positiva, ya que las dos salidas del módulo de enclavamiento suministran un nivel de +24 V cuando están activadas.▸ Todas las conexiones eléctricas deben aislarse de la alimentación principal, ya sea por medio de transformadores de seguridad según IEC 61558-2-6 con limitación de la tensión de salida en caso de fallos o bien mediante medidas similares de aislamiento (PELV).▸ Todas las salidas eléctricas deben disponer de un circuito de protección adecuado en caso de cargas inductivas. En este sentido, las salidas deben estar protegidas con un diodo de indicación libre. No deben emplearse elementos antiparasitarios RC.▸ Los aparatos que supongan una intensa fuente de interferencias deben separarse localmente de los circuitos de entrada y salida para poder procesar las señales. El cableado de los circuitos de seguridad debe separarse lo máximo posible de los cables de los circuitos de potencia.▸ Para evitar perturbaciones de compatibilidad electromagnética, las condiciones ambientales y de servicio físicas del lugar de montaje del aparato deben cumplir los requisitos de la norma EN 60204-1:2006, apartado 4.4.2 (CEM). <p>Tenga en cuenta los posibles campos de perturbaciones en dispositivos como convertidores de frecuencia o calentadores por inducción. Tenga en cuenta las indicaciones sobre CEM de los manuales del fabricante correspondiente.</p>
	<p>¡Importante!</p> <p>Si el aparato no muestra señales de funcionamiento tras conectar la tensión de servicio (por ejemplo, si no parpadea el LED STATE verde), el módulo de enclavamiento debe devolverse al fabricante sin abrir.</p>

11.1. Información sobre

	<p>¡Importante!</p> <ul style="list-style-type: none">▸ Para que la utilización cumpla con los requisitos  1), debe emplearse una alimentación de tensión que tenga la característica <i>for use in Class 2 circuits</i>. Las soluciones alternativas deben cumplir los siguientes requisitos: Fuente de alimentación aislada galvánicamente en combinación con un fusible según UL248. Se recomienda que este fusible esté diseñado para una corriente máxima de 3,3 A e integrado en la fuente de tensión de 30 V CC.▸ Para que la utilización cumpla con los requisitos  1), debe usarse un cable de conexión que aparezca en las listas del UL-Category-Code CYJV/7, con mín. 24 AWG, mín. 80 °C. <p><small>1) Observación sobre el ámbito de vigencia de la homologación UL: los aparatos han sido comprobados conforme a los requisitos de UL508 y CSA/C22.2 n.º 14 (protección contra descargas eléctricas e incendios).</small></p>
--	---

11.2. Seguridad contra averías

- Las salidas de seguridad FO1A/FO1B están protegidas contra cortocircuitos.
- Las conexiones cruzadas entre FO1A y FO1B son detectadas por el módulo de enclavamiento.
- Las conexiones cruzadas pueden prevenirse utilizando cables blindados.

11.3. Protección de la alimentación de tensión

La protección de la alimentación de tensión debe estar en consonancia con el número de módulos de enclavamiento y la intensidad de la corriente necesaria para las salidas. Se aplican las siguientes reglas:

Consumo de corriente máx. de un módulo de enclavamiento independiente $I_{m\acute{a}x}$

$$I_{m\acute{a}x} = I_{UB} + I_{FO1A+FO1B} + I_{OD}$$

I_{UB} = corriente de servicio del módulo de enclavamiento (40 mA)

I_{OD} = corriente de carga de las salidas de monitorización (máx. 50 mA por salida)

$I_{FO1A+FO1B}$ = corriente de carga de las salidas de seguridad FO1A + FO1B (2 x máx. 150 mA)

11.4. Requisitos de los cables de conexión



ATENCIÓN

Daños en el aparato o funcionamiento incorrecto por cables de conexión inadecuados.

- Utilice componentes de conexión y cables de conexión de EUCHNER.
- Si se emplean otros componentes de conexión, se aplicarán los requisitos de la siguiente tabla. EUCHNER no garantiza la seguridad del funcionamiento en caso de no cumplir las normas pertinentes.

Tenga en cuenta los siguientes requisitos que deben reunir los cables de conexión:

Para módulos de enclavamiento MGBS-...-AP-...-SAB-... o MGBS-...-AP-...-SII-... con conector 2 x M12

Parámetro	Valor	Unidad
Sección de conductor mín.	0,25	mm ²
R máx.	60	Ω/km
C máx.	120	nF/km
L máx.	0,65	mH/km
Tipo de cable recomendado	LIYY 8 x 0,25 mm ² o bien 5 x 0,34 mm ²	

Para módulos de enclavamiento de bloqueo MGBS-...-AP-...-SH-... con conector M23 (RC18)

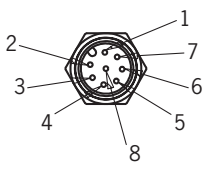


Parámetro	Valor	Unidad
Sección de conductor mín.	0,25	mm ²
R máx.	60	Ω/km
C máx.	120	nF/km
L máx.	0,65	mH/km
Tipo de cable recomendado	LIFY11Y mín. 19 hilos	

Para módulos de enclavamiento de seguridad MGBS-...-AP-...-SA-... con conector M12, 8 polos

Parámetro	Valor	Unidad
Sección de conductor mín.	0,25	mm ²
R máx.	60	Ω/km
C máx.	120	nF/km
L máx.	0,65	mH/km
Tipo de cable recomendado	LIYY 8 x 0,25 mm ²	

11.5. Asignación de contactos de los módulos de enclavamiento MGBS-...-AP-...-SA-... con conector M12, 8 polos

Esquema de conexiones C

Conector (visto desde el lado de conexión)	PIN	Denominación	Función	Color de conductor del cable de conexión ¹⁾
<p>1 x M12</p> 	1	No conectado	-	WH
	2	UB	Tensión de servicio del sistema electrónico 24 V CC	BN
	3	F01A	Salida de seguridad del canal A 	GN
	4	F01B	Salida de seguridad del canal B 	YE
	5	OI	Salida de monitorización de diagnóstico	GY
	6	OD	Salida de monitorización de posición de la puerta	PK
	7	0 VUB	Tensión de servicio del sistema electrónico 0 V CC	BU
	8	No conectado	-	RD

1) Solo para cable de conexión estándar de EUCHNER.

11.6. Conexión MGBS-I-AP

Conecte el aparato como se indica en la Fig. 4. Las salidas de monitorización pueden conectarse a un sistema de control.



ADVERTENCIA

En caso de fallo se perderá la función de seguridad como consecuencia de una conexión errónea.
 ▶ Para garantizar la seguridad deben evaluarse siempre las dos salidas de seguridad (FO1A y FO1B).



¡Importante!

▶ Este ejemplo muestra tan solo un detalle relevante para la conexión del sistema MGBS. El ejemplo representado no reproduce ninguna planificación completa del sistema. El usuario es el único responsable de la integración segura en el sistema global. Puede consultar ejemplos de aplicación detallados en www.euchner.com. Para realizar la búsqueda, simplemente introduzca el número de pedido de su módulo de enclavamiento. En *Descargas* encontrará todos los ejemplos de conexión disponibles para su dispositivo.

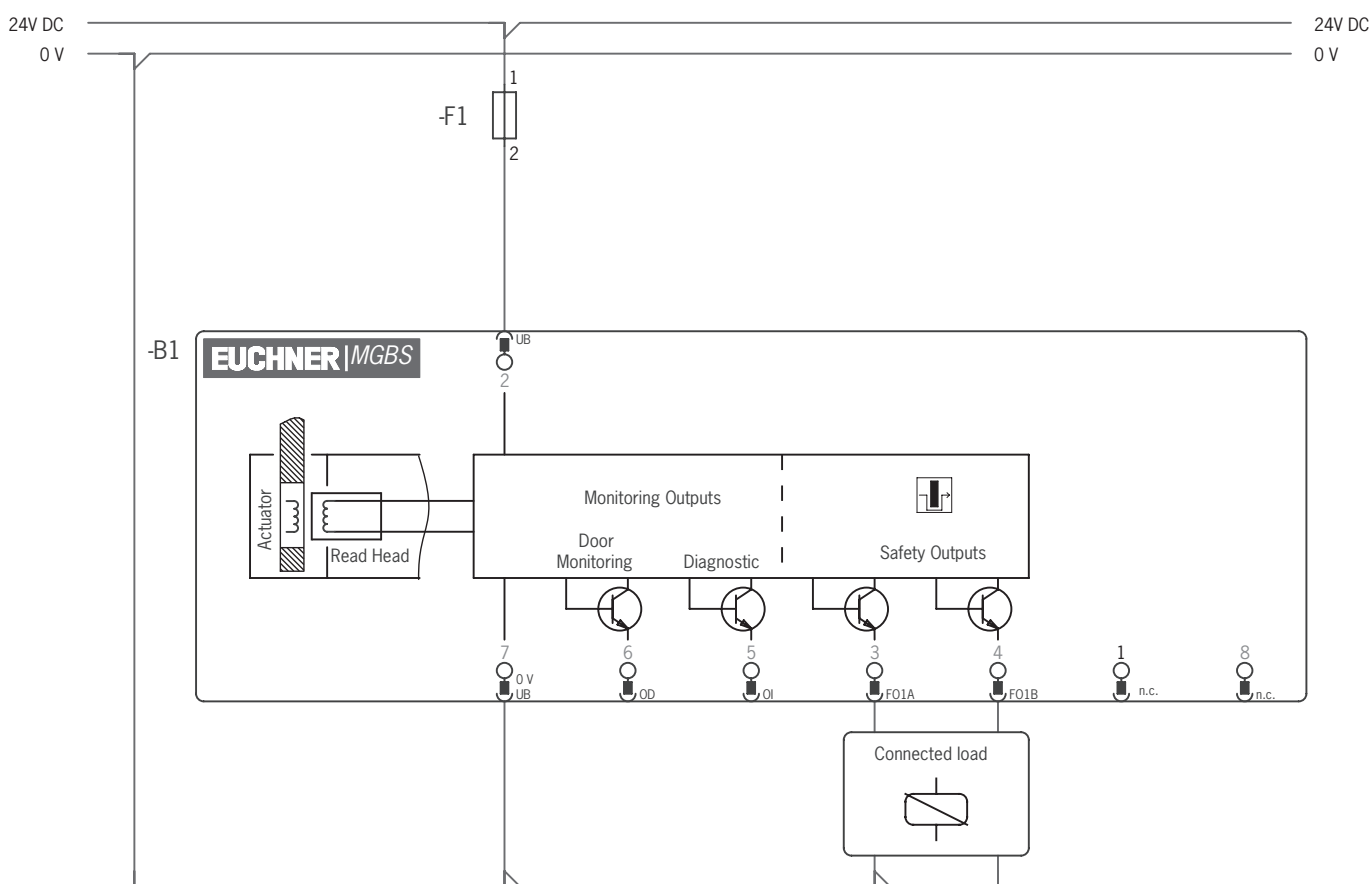


Fig. 4: Ejemplo de conexión del modelo con conector M12

11.7. Indicaciones acerca del funcionamiento en sistemas de control seguros

Para la conexión a sistemas de control seguros, tenga en cuenta estas directrices:

- Utilice una alimentación de tensión común para el sistema de control y los módulos de enclavamiento conectados.
- El dispositivo tolera interrupciones de tensión en UB de hasta 5 ms. Acceda a la alimentación de tensión directamente desde la fuente de alimentación. Al conectar el suministro eléctrico a un borne de un sistema de control seguro, esta salida debe contar con corriente suficiente.
- Las salidas de seguridad (FO1A y FO1B) pueden conectarse a las entradas seguras de un sistema de control. Condición: la entrada debe ser adecuada para señales de seguridad sincronizadas (señales OSSD, como las de rejillas de luz, por ejemplo). El sistema de control debe tolerar pulsos de prueba en las señales de entrada. Esto normalmente se parametriza en el sistema de control. Tenga también en cuenta, en su caso, las indicaciones del fabricante del sistema de control. La duración de pulso del módulo de enclavamiento puede consultarse en el capítulo 14. *Datos técnicos en la página 24.*

En www.euchner.com, bajo Descargas ➔ Aplicaciones ➔ MGBS, puede consultar un ejemplo detallado de la conexión y la parametrización del sistema de control de distintos dispositivos. En caso necesario, también se explican las particularidades de cada dispositivo.

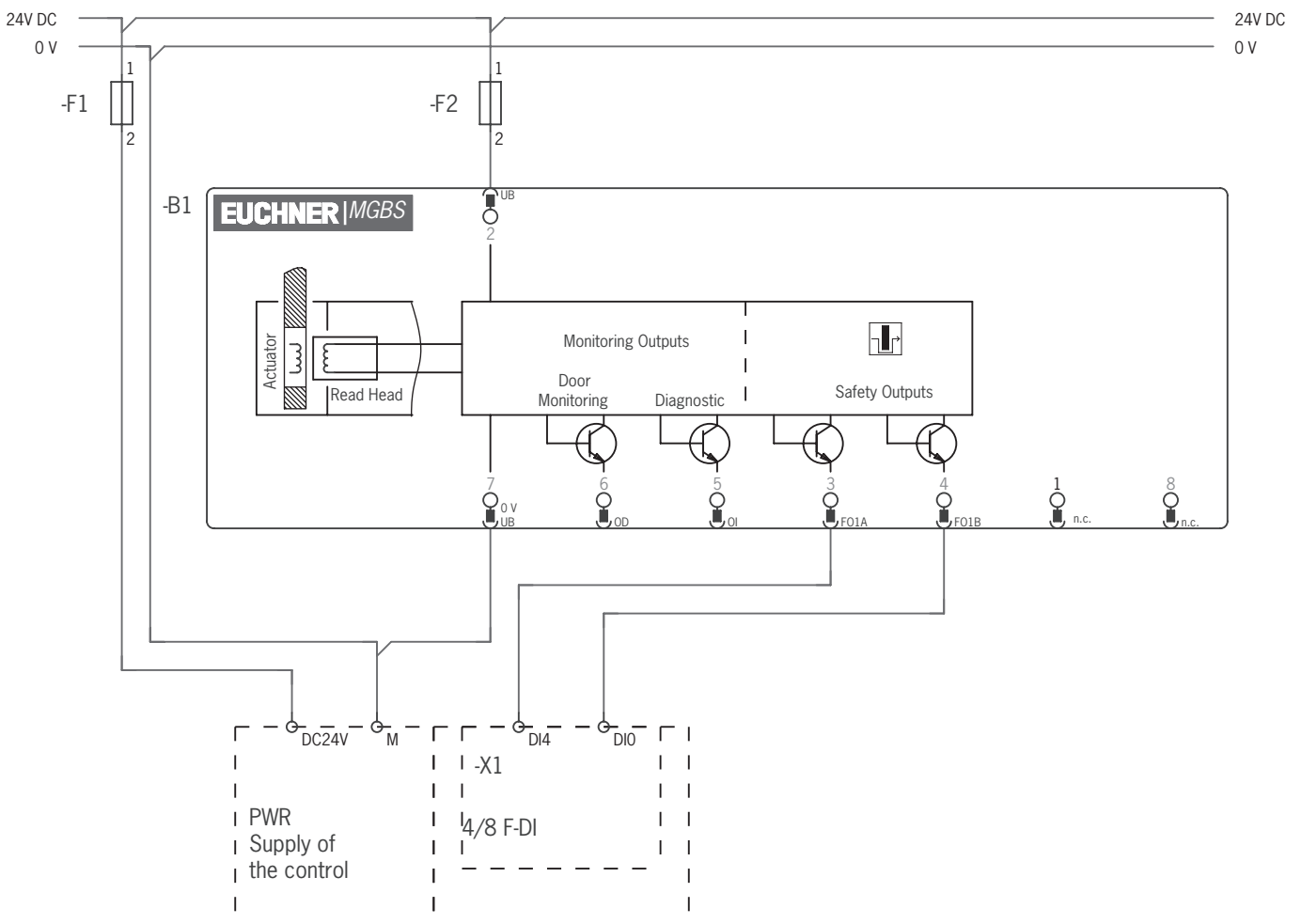


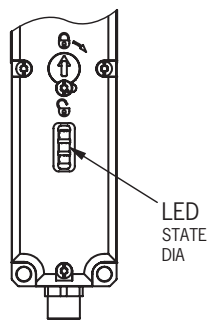
Fig. 5: Ejemplo de conexión a ET200

12. Puesta en marcha

12.1. Indicadores LED

Para obtener una descripción exacta de las funciones de las señales, consulte el capítulo 13. *Tabla de estados del sistema en la página 23.*

LED	Color
STATE	verde
DIA	rojo



12.2. Función de configuración para módulos con manilla (solo con evaluación Unicode)

Antes de que el sistema constituya una unidad de funcionamiento, el módulo con manilla debe ser asignado al módulo de enclavamiento mediante una función de configuración.

Durante el proceso de configuración, las salidas de seguridad están desconectadas, es decir, el sistema se encuentra en estado seguro.

El proceso de configuración se desarrolla de forma automática. El número de procesos de configuración posibles es ilimitado.



Consejo

Antes de la conexión, cierre el resguardo en el que se encuentre el módulo con manilla que desee configurar. El proceso de configuración comienza inmediatamente tras la conexión. De esta forma, la configuración resulta más sencilla, sobre todo en conexiones en serie y grandes instalaciones.



¡Importante!

- › El proceso de configuración únicamente puede llevarse a cabo si el aparato no presenta errores internos.
- › Los dispositivos en estado de fábrica permanecen listos para la configuración hasta que se ha configurado correctamente el primer módulo con manilla. Los módulos de enclavamiento ya configurados permanecen en el estado de puesta a punto para la configuración unos 3 minutos tras cada conexión.
- › Si se configura un nuevo módulo con manilla, el módulo de enclavamiento bloquea el código del último dispositivo precedente. Este no puede volver a memorizarse enseguida con un nuevo proceso de configuración. Solo después de haber configurado un tercer código se libera el código bloqueado del módulo de enclavamiento.
- › El módulo de enclavamiento solo puede ponerse en marcha con el último módulo con manilla configurado.
- › Si durante el estado de puesta a punto para la configuración el módulo de enclavamiento reconoce el último módulo con manilla configurado, el estado de puesta a punto para la configuración finaliza de inmediato y el módulo de enclavamiento cambia al modo de funcionamiento normal.
- › Si el módulo con manilla que desea configurarse se encuentra en la zona de reacción menos de 30 s, no se activa.

12.2.1. Configuración del módulo con manilla

1. Puesta a punto para la configuración:
 - Dispositivos en estado de fábrica: listos para cualquier configuración tras la conexión.
 - Módulo de enclavamiento ya configurado: estado de puesta a punto para la configuración unos 3 minutos tras la conexión.

➔ Indicador de puesta a punto para la configuración, el LED STATE parpadea 3 veces.
2. El pestillo del módulo con manilla debe introducirse durante el estado de puesta a punto para la configuración.

➔ El proceso de configuración automático comienza (duración aprox. 30 s).
Durante el proceso de configuración, el LED STATE parpadea (aprox. 1 Hz).
Si los LED STATE y DIA parpadean de forma alterna, se confirma que el proceso de configuración ha finalizado correctamente.
Si hay errores de configuración, se ilumina el LED DIA rojo y el LED STATE verde muestra un código de parpadeo (véase el capítulo 13. *Tabla de estados del sistema en la página 23*).
3. Desconecte la tensión de servicio UB (mín. 3 s).

➔ El código del módulo con manilla recién configurado se activa en el módulo de enclavamiento.
4. Conecte la tensión de servicio UB.

➔ El aparato funciona en modo normal.

12.3. Control de funcionamiento



ADVERTENCIA

- Lesiones mortales por fallos durante la instalación y el control de funcionamiento.
- Antes de realizar el control de funcionamiento, asegúrese de que no haya personas en la zona de peligro.
 - Tenga en cuenta la normativa vigente en materia de prevención de accidentes.

12.3.1. Comprobación mecánica del funcionamiento

El pestillo del módulo con manilla debe poder introducirse con facilidad en el módulo de bloqueo. Para realizar la comprobación, cierre varias veces el resguardo. En el caso de aparatos con desbloqueo mecánico (desbloqueo de emergencia o antipánico), también debe comprobarse el buen funcionamiento del dispositivo de desbloqueo.

12.3.2. Comprobación eléctrica del funcionamiento

Después de la instalación y tras producirse cualquier fallo debe realizarse un control completo de la función de seguridad. Proceda de la siguiente manera:

1. Conecte la tensión de servicio.

➔ La máquina no debe ponerse en marcha automáticamente.

➔ El módulo de enclavamiento realiza un autotest. A continuación, el LED STATE verde parpadea a intervalos regulares.
2. Cierre todos los resguardos.

➔ La máquina no debe ponerse en marcha automáticamente.

➔ El LED STATE verde se enciende de forma permanente.
3. Habilite el funcionamiento en el sistema de control.
4. Abra el resguardo.

➔ La máquina debe desconectarse y no debe ser posible ponerla en marcha mientras el resguardo esté abierto.

Repita los pasos 2 a 4 para cada resguardo.

13. Tabla de estados del sistema

Modo de funcionamiento	Actuador/posición de la puerta	Salidas de seguridad FO1A y FO1B	Salida de monitorización de posición de la puerta OD	Indicador LED Salida		Estado
				STATE (verde)	DIA (rojo) y salida de monitorización de diagnóstico OI	
Funcionamiento normal	Cerrada	On	On		○	Funcionamiento normal, puerta cerrada.
	Abierta	Off	Off		○	Funcionamiento normal, puerta abierta.
Proceso de configuración (solo Unicode)	Abierta	Off	Off		○	Dispositivo en estado de puesta a punto para la configuración.
	Cerrada	Off	On		○	Proceso de configuración.
	X	Off	X			Confirmación del éxito del proceso de configuración.
Indicación de errores	X	Off	X			Error en el servicio de configuración (solo Unicode) El actuador se ha alejado de la zona de reacción antes de que finalizara el proceso de configuración, o bien se ha detectado un actuador defectuoso.
	X	Off	Off			Error de entrada Los pulsos de prueba en las salidas de seguridad no pueden leerse debido a los pulsos de prueba sincronizados en UB.
	X	Off	Off			Error de lectura (p. ej., actuador defectuoso).
	X	Off	Off			Error de salida (p. ej., conexión cruzada, pérdida de la capacidad de conmutación).
	X	Off	X			Actuador bloqueado detectado.
	X	Off	Off	○		Error interno.
Explicación de los símbolos	○			El LED no se enciende.		
				LED encendido.		
				El LED parpadea con 1 Hz.		
				El LED parpadea tres veces y luego repite el parpadeo.		
				Los LED parpadean de forma alterna.		
	X			Cualquier estado.		

Una vez subsanada la causa, los errores pueden restablecerse por lo general abriendo y cerrando el resguardo. Si el error persistiera, utilice la función de reinicio o interrumpa brevemente la alimentación de tensión. Si no ha podido restablecerse el error después de reiniciar el equipo, póngase en contacto con el fabricante.



¡Importante!

Si no encuentra en la tabla de estados del sistema el estado indicado por el aparato, es probable que exista un error interno. En tal caso, póngase en contacto con el fabricante.

14. Datos técnicos



AVISO

Si el producto se suministra con una ficha de datos, se aplicarán los datos de la ficha.

14.1. Datos técnicos del módulo de enclavamiento MGBS-P-I-AP

Parámetro	Valor			Unidad
	Min.	Típ.	Máx.	
General				
Material del módulo de enclavamiento				
- Cabeza	Fundición de cinc			
- Carcasa	Termoplástico reforzado con fibra de vidrio			
Posición de montaje	Cualquiera			
Grado de protección	IP67/IP69/IP69K (atornillado con el correspondiente conector hembra)			
Clase de protección según EN IEC 61558	III			
Grado de contaminación	3			
Vida de servicio mecánica	1 × 10 ⁶ maniobras			
Temperatura ambiental con UB = 24 V	-20	-	+55	°C
Velocidad de ataque máx. del módulo con manilla	20			rpm
Fuerza de accionamiento/extracción a 20 °C	10/20			N
Peso	Aprox. 1,2			kg
Tipo de conexión	1 conector M12, 8 polos			
Tensión de servicio UB (protegida contra inversión de la polaridad, regulada, ondulación residual < 5%)	24 ± 15% (PELV)			V CC
Consumo de corriente I _{UB}	40			mA
Para la homologación según UL se aplica	Servicio solo con alimentación de tensión de clase 2 según UL o medidas equivalentes			
Carga de activación según UL	24 V CC, clase 2			
Fusible externo (tensión de servicio UB) ¹⁾	0,25	-	8	A
Tensión de aislamiento de referencia U _i	-	-	50	V
Resistencia a la sobretensión U _{imp}	-	-	0,5	kV
Corriente de cortocircuito de referencia condicionada	100			A
Resistencia al choque y a la vibración	Según EN 60947-5-3			
Normas de protección de compatibilidad electromagnética (CEM)	Según EN 60947-5-3			
Demora de operatividad	-	-	1	s
Periodo de riesgo	-	-	260	ms
Tiempo de conexión	-	-	400	ms
Tiempo de discrepancia	-	-	10	ms
Duración del pulso de prueba	0,35			ms
Banda de frecuencia	120 ... 130			kHz
Salidas de seguridad F01A/F01B Salidas de semiconductor, conmutación p, protección contra cortocircuitos				
Tensión de salida U _{F01A} /U _{F01B} ²⁾				
- HIGH U _{F01A} /U _{F01B}	UB - 1,5	-	UB	V CC
- LOW U _{F01A} /U _{F01B}	0	-	1	
Corriente de activación por salida de seguridad	1	-	150	mA
Categoría de uso según EN 60947-5-2	CC-13 24 V 150 mA Atención: las salidas deben protegerse con un diodo de indicación libre en caso de cargas inductivas.			
Frecuencia de conmutación ³⁾	0,5			Hz
Salidas de monitorización OI, OD Conmutación p, protección contra cortocircuitos				
Tensión de salida	0,8 x UB	-	UB	V CC
Carga máxima	-	-	50	mA

Parámetro	Valor			Unidad
	Min.	Típ.	Máx.	
Parámetros según EN ISO 13849-1 y EN IEC 62061 4)				
Categoría		4		
Nivel de prestaciones (PL)		e		
PFH _D		4,1 x 10 ⁻⁹ /h		
Tiempo de servicio		20		Años

1) Característica de disparo semirretardada.

2) Valores para una corriente de activación de 50 mA independientemente de la longitud del cable.

3) Corresponde a la frecuencia de accionamiento.

4) Para conocer la fecha de edición, véase la declaración de conformidad en el capítulo 18.

14.1.1. Tiempos típicos del sistema

Los valores exactos pueden consultarse en los datos técnicos.

Demora de operatividad: tras la conexión, el aparato realiza un autotest. El sistema no estará operativo hasta que haya transcurrido este tiempo.

Tiempo de conexión de las salidas de seguridad: el tiempo de reacción máximo t_{on} es el tiempo desde el momento en que el resguardo está cerrado hasta que se activan las salidas de seguridad.

Periodo de riesgo según EN 60947-5-3: si un módulo con manilla sale de la zona de reacción, las salidas de seguridad (F01A y F01B) se desconectan como máximo después del periodo de riesgo.

Tiempo de discrepancia: las salidas de seguridad (F01A y F01B) se conmutan con un ligero desfase. Como muy tarde, tras el tiempo de discrepancia, tendrán el mismo estado de señal.

Pulsos de prueba en las salidas de seguridad: el dispositivo genera pulsos de prueba propios en las salidas de seguridad (F01A y F01B). Cualquier sistema de control conectado detrás debe tolerar estos pulsos de prueba.

Esto normalmente se parametriza en los sistemas de control. Si su sistema de control no se puede parametrizar o precisa de pulsos de prueba más cortos, póngase en contacto con nuestro servicio de soporte técnico.

Los pulsos de prueba se emiten únicamente con las salidas de seguridad conectadas.

14.2. Distancias de activación



¡Importante!

- ▶ A partir de la distancia de desactivación segura S_{ar} , las salidas de seguridad permanecen desconectadas. Para alcanzar la distancia de desactivación segura S_{ar} , el pestillo del cerrojo del módulo con manilla debe estar totalmente extraído del módulo de enclavamiento.
- ▶ Para alcanzar la distancia de activación segura S_{ao} , el pestillo del cerrojo del módulo con manilla debe estar totalmente insertado y enclavado en el módulo de enclavamiento.

14.3. Homologaciones de equipos de radio

FCC ID: 2AJ58-05

IC: 22052-05



FCC/IC-Requirements

This device complies with part 15 of the FCC Rules and with Industry Canada's licence-exempt RSSs. Operation is subject to the following two conditions:

- 1) This device may not cause harmful interference, and
- 2) this device must accept any interference received, including interference that may cause undesired operation.

Changes or modifications not expressly approved by the party responsible for compliance could void the user's authority to operate the equipment.

NOTE: This equipment has been tested and found to comply with the limits for a Class A digital device, pursuant to part 15 of the FCC Rules. These limits are designed to provide reasonable protection against harmful interference when the equipment is operated in a commercial environment. This equipment generates, uses, and can radiate radio frequency energy and, if not installed and used in accordance with the instruction manual, may cause harmful interference to radio communications.

Operation of this equipment in a residential area is likely to cause harmful interference in which case the user will be required to correct the interference at his own expense.

Le présent appareil est conforme aux CNR d'Industrie Canada applicables aux appareils radio exempts de licence. L'exploitation est autorisée aux deux conditions suivantes :

- (1) l'appareil ne doit pas produire de brouillage, et
- (2) l'utilisateur de l'appareil doit accepter tout brouillage radioélectrique subi, même si le brouillage est susceptible d'en compromettre le fonctionnement.

Supplier's Declaration of Conformity

47 CFR § 2.1077 Compliance Information

Unique Identifier:

MGBS-P-I-AR SERIES
MGBS-P-I1-AR SERIES
MGBS-P-I2-AR SERIES
MGBS-P-IBI-AR SERIES
MGBS-P-L1-AR SERIES
MGBS-P-L2-AR SERIES
MGBS-P-LBI-AR SERIES
MGBS-P-I-AP SERIES
MGBS-P-I1-AP SERIES
MGBS-P-I2-AP SERIES
MGBS-P-IBI-AP SERIES
MGBS-P-L1-AP SERIES
MGBS-P-L2-AP SERIES
MGBS-P-LBI-AP SERIES

Responsible Party – U.S. Contact Information

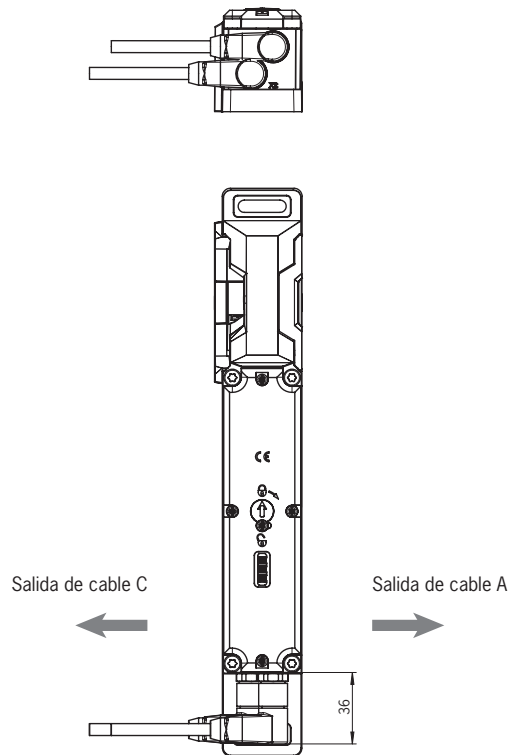
EUCHNER USA Inc.

1860 Jarvis Avenue
Elk Grove Village, Illinois 60007

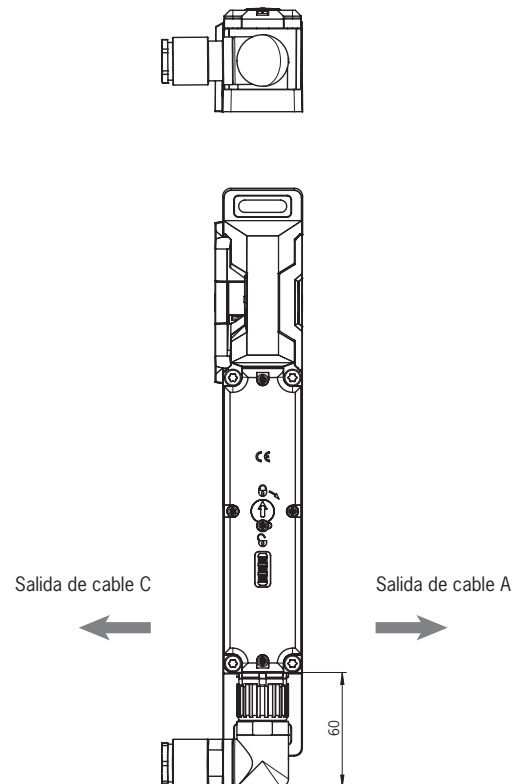
+1 315 701-0315
info(at)euchner-usa.com
<http://www.euchner-usa.com>

14.4. Planos de dimensiones de las variantes

Conector 2 x M12



Conector M23



15. Información de pedido y accesorios



Consejo

Puede consultar los accesorios adecuados, como cables o material de montaje, en www.euchner.com. Al realizar la búsqueda, indique el número de pedido de su artículo y abra la vista de artículos. En *Accesorios* encontrará los accesorios que pueden combinarse con su artículo.

16. Controles y mantenimiento



ADVERTENCIA

Peligro de lesiones graves por pérdida de la función de seguridad.

- En caso de daños o de desgaste, el módulo de enclavamiento debe sustituirse entero junto con el módulo con manilla. No está permitido el cambio de piezas sueltas o de módulos.
- A intervalos regulares y tras cada error, compruebe el buen funcionamiento del dispositivo. Para conocer los intervalos posibles, consulte la norma EN ISO 14119:2013, apartado 8.2.

Para garantizar un funcionamiento correcto y duradero es preciso realizar los siguientes controles periódicos:

- comprobación de la función de conmutación (véase el capítulo 12.3. *Control de funcionamiento en la página 22*);
- comprobación de todas las funciones adicionales (p. ej., desbloqueo antipánico, pieza de bloqueo, etc.);
- comprobación de la fijación correcta de los dispositivos y conexiones;
- comprobación de posible suciedad.

No se requieren trabajos de mantenimiento. Las reparaciones del dispositivo deben ser llevadas a cabo únicamente por el fabricante.



AVISO

El año de fabricación figura en la esquina inferior derecha de la inscripción por láser. También encontrará en el aparato el número de versión actual con el formato (V X.X.X).

17. Asistencia

En caso de requerir asistencia técnica, póngase en contacto con:

EUCHNER GmbH + Co. KG
Kohlhammerstraße 16
70771 Leinfelden-Echterdingen

Teléfono de asistencia:

+49 711 7597-500

Correo electrónico:

support@euchner.de

Página web:

www.euchner.com

18. Declaración de conformidad

La declaración de conformidad UE se puede consultar en www.euchner.com. Para ello, al realizar la búsqueda, introduzca el número de pedido de su dispositivo. El documento está disponible en el apartado Descargas.

Euchner GmbH + Co. KG
Kohlhammerstraße 16
70771 Leinfelden-Echterdingen
info@euchner.de
www.euchner.com

Versión:
2527247-03-06/23

Título:
Manual de instrucciones Sistema de seguridad MGBS-PI-AP...
(Traducción del manual de instrucciones original)

Copyright:
© EUCHNER GmbH + Co. KG, 06/2023

Sujeto a modificaciones técnicas sin previo aviso. Todo error tipográfico, omisión o modificación nos exime de cualquier responsabilidad.