

EUCHNER

Manual de instrucciones

Módulo de bus
MBM-PN-...-MLI-... (PROFINET)

ES

Contenido

1.	Sobre este documento	5
1.1.	Validez	5
1.1.1.	Observaciones sobre otras versiones de producto	5
1.2.	Grupo de destinatarios	5
1.3.	Explicación de los símbolos	5
1.4.	Documentos complementarios	6
2.	Utilización correcta	6
3.	Descripción de la función de seguridad	8
3.1.	Funciones de seguridad en combinación con un módulo de enclavamiento o bloqueo MGB2-I o MGB2-L	8
3.2.	Funciones de seguridad en submódulos con parada de emergencia	9
3.3.	Funciones de seguridad en submódulos con pulsador de validación	10
3.4.	Funciones de seguridad en submódulos con interruptores y pulsadores seguros (general)	10
3.5.	Funciones de seguridad en submódulos sin B _{10D} (por ejemplo, MSM-CKS2)	11
3.6.	Funciones de seguridad en submódulos con conexión para interruptores de seguridad OSSD	11
3.7.	Determinación de los parámetros de seguridad del sistema general	12
3.7.1.	Ejemplo de cálculo para la función de seguridad «Supervisión del bloqueo»	12
3.7.2.	Ejemplo de cálculo para la función de seguridad «Parada de emergencia»	12
4.	Responsabilidad y garantía	13
5.	Indicaciones de seguridad generales	13
6.	Funcionamiento y descripción del sistema	14
6.1.	Módulo de bus MBM	14
6.2.	Módulo de enclavamiento o bloqueo MGB2-I/MGB2-L	14
6.3.	Módulos de ampliación MCM	15
6.4.	Submódulos MSM	15
6.5.	Plano de dimensiones del módulo de bus MBM	15
7.	Montaje	16
8.	Protección contra influencias ambientales	16
9.	Elementos de mando e indicadores	17
9.1.	Interruptores DIP	17
9.2.	Indicadores LED	17
10.	Conexión eléctrica	18
10.1.	Información sobre cUL _{us}	18
10.2.	Conexiones de bus	19
10.2.1.	Asignación de contactos para el modelo con conector push-pull	19
10.2.2.	Asignación de contactos para el modelo con conector de 7/8" y conector M12, codificación D	19

10.2.3.	Asignación de contactos para el modelo con conector de alimentación M12 (codificación L, 5 polos) y conector de bus M12 (codificación D)	20
10.2.4.	Asignación de contactos para el modelo con conector de alimentación M12 (codificación L, 4 polos) y conector de bus M12 (codificación D)	20
10.3.	Conexiones MLI	21
10.3.1.	Montaje directo	21
10.3.2.	Montaje en espacio separado	22
10.4.	Conexión de los módulos	23
11.	Puesta en marcha	24
11.1.	Memorización	24
11.2.	Resumen de datos de comunicación	24
11.3.	Información de las fichas de datos correspondientes.....	25
11.4.	Estructura del sistema y estructura de las áreas de datos en el sistema de control	26
11.5.	Bytes de datos PROFINET	28
11.6.	Bytes de datos PROFIsafe	28
11.6.1.	Bloque de datos para PROFIsafe	28
11.7.	Integración en PROFINET y PROFIsafe	29
11.8.	Configuración y parametrización de los módulos y submódulos.....	30
11.8.1.	Agrupación de los módulos y submódulos	30
11.8.2.	Lista de parámetros ajustables por cada módulo o submódulo.....	34
11.9.	Intercambio de ramales.....	35
11.10.	Sustitución de los submódulos.....	35
11.11.	Sustitución de los módulos.....	36
11.12.	Modificación de la configuración	36
12.	Resumen de bloques de datos para módulos y submódulos	37
12.1.	Bloques de datos para el módulo de bus MBM.....	37
12.1.1.	Bits seguros	37
12.1.2.	Bits no seguros	37
12.2.	Bloques de datos para el módulo de enclavamiento o bloqueo MGB2-I o MGB2-L.....	38
12.2.1.	Bits seguros	38
12.2.2.	Bits no seguros	38
12.3.	Bloques de datos para el módulo de ampliación MCM	39
12.3.1.	Bits seguros	39
12.3.2.	Bits no seguros	39
12.4.	Bloques de datos para los submódulos	41
12.5.	Sustitución de un módulo de bus MBM sin unidad de programación.....	41
12.6.	Memorización del módulo con manilla (solo en sistemas con módulo de bloqueo MGB2 Unicode)	41
13.	Diagnóstico, subsanación de fallos y ayuda	42
13.1.	Reseteo y reinicio	42
13.2.	Confirmación de errores.....	42
13.3.	Restablecimiento del sistema a los ajustes de fábrica.....	42
13.4.	Diagnóstico mediante el sitio web del dispositivo	43
13.4.1.	Uso del sitio web del dispositivo.....	43
13.4.2.	Uso de contraseña.....	44

13.5.	Errores generales	45
13.6.	Errores de memorización y configuración	46
13.7.	Errores de transponder	47
13.8.	Errores ambientales.....	47
13.9.	Errores de comunicación.....	49
13.10.	Errores de plausibilidad	50
13.11.	Errores de submódulo.....	51
13.12.	Errores de PROFINET	51
13.13.	Errores de PROFISAFE	52
14.	Actualización del firmware	54
14.1.	EUCHNER Device Update	54
15.	Datos técnicos.....	55
16.	Asistencia técnica.....	57
17.	Controles y mantenimiento	57
18.	Declaración de conformidad	57

1. Sobre este documento

1.1. Validez

Este documento es válido para todos los módulos de bus MBM-PN-.-MLI-... (PROFINET). Sirve como manual de planificación y del sistema para todas las combinaciones de módulos que se pueden utilizar con este módulo de bus.

Junto con el documento *Información de seguridad*, el manual de instrucciones de los módulos conectados y, en su caso, las fichas de datos complementarias, constituye la información completa del sistema para el usuario.

Serie	Familia de salidas	Tipo de conexión de módulos	Versión de producto (versión de hardware)	Versión de firmware
MBM-...	...PN-...	...MLI-...	V2.1.X	V2.1.X



¡Importante!

Es posible que se haya actualizado el firmware de su dispositivo. Asegúrese de tener y observar la documentación del dispositivo correspondiente a la actualización.

1.1.1. Observaciones sobre otras versiones de producto

Asegúrese de utilizar el manual de instrucciones adecuado para su versión de producto. En caso de preguntas, póngase en contacto con nuestro servicio de asistencia.

1.2. Grupo de destinatarios






Constructores y planificadores de instalaciones de dispositivos de seguridad en máquinas, así como personal de puesta en marcha y servicio, que cuenten con conocimientos específicos sobre el manejo de componentes de seguridad y con conocimientos para la instalación, la puesta en marcha, la programación y el diagnóstico de controladores lógicos programables (PLC) y sistemas de bus.

1.3. Explicación de los símbolos

Símbolo/representación	Significado
	Documento impreso
	Documento disponible para su descarga en www.EUCHNER.com
 PELIGRO ADVERTENCIA ATENCIÓN	Indicaciones de seguridad Peligro de muerte o lesiones graves Advertencia de posibles lesiones Atención por posibilidad de lesiones leves
 AVISO ¡Importante!	Aviso sobre posibles daños en el dispositivo Información importante
Consejo	Consejo o información de utilidad

1.4. Documentos complementarios

La documentación completa de este dispositivo está compuesta por los siguientes documentos:

Título del documento (número de documento)	Contenido	
Información de seguridad (2525460)	Información de seguridad básica	
Manual de instrucciones (MAN20001743)	(Este documento)	
Manual de instrucciones de los módulos conectados y sus submódulos	Información específica del módulo correspondiente y de los submódulos que contiene	
Declaración de conformidad	Declaración de conformidad	
Notas de publicación (release notes)	Informe de la actualización del firmware, si lo hay	
En su caso, fichas de datos complementarias	Información específica del artículo en caso de modificación o ampliación	



¡Importante!

Lea siempre todos los documentos para obtener información completa sobre la instalación, la puesta en marcha y el manejo seguros del dispositivo. Los documentos se pueden descargar en www.euchner.com. Al realizar la búsqueda, indique el número de documento o el número de pedido del producto.

2. Utilización correcta

El módulo de bus MBM-PN-.-MLI-... (PROFINET) funciona como dispositivo de E/S en PROFINET (PROFIsafe). El módulo de bus MBM se comunica con los módulos y submódulos conectados y evalúa toda la información relevante. Procesa estos datos y luego los transfiere a un sistema de control a través del bus conectado.

Antes de utilizar el dispositivo, es preciso realizar una evaluación de riesgos en la máquina, por ejemplo, conforme a las siguientes normas:

- EN ISO 13849-1
- EN ISO 12100
- EN IEC 62061

La utilización correcta incluye el cumplimiento de los requisitos pertinentes de montaje y funcionamiento, especialmente conforme a las siguientes normas:

- EN ISO 13849-1
- EN ISO 14119
- EN IEC 60204-1

El módulo de bus MBM debe combinarse siempre con módulos adecuados que dispongan de una interfaz MLI. Para obtener más información sobre la compatibilidad, consulte el manual de instrucciones del dispositivo MLI correspondiente. Véase también la *Tabla 1: Combinaciones posibles de los módulos con tecnología MLI*. En un módulo de bus MBM pueden utilizarse como máximo 18 módulos o submódulos.

EUCHNER no garantiza el funcionamiento si se alteran indebidamente los componentes de seguridad.

El cliente es responsable de garantizar la seguridad durante el funcionamiento en general y, especialmente, la integración segura en el entorno PROFIsafe.



¡Importante!

- El usuario es el único responsable de la integración correcta del dispositivo en un sistema global seguro. Para ello, el sistema completo debe validarse, por ejemplo, conforme a la norma EN ISO 13849-1.
- Para utilizar correctamente el dispositivo, deben respetarse los parámetros de servicio admitidos (véase el capítulo 15. *Datos técnicos en la página 55*).
- Si el producto se suministra con una ficha de datos, se aplicarán los datos de la ficha.

Tabla 1: Combinaciones posibles de los módulos con tecnología MLI

Módulo de bus	Módulos básicos	Módulo con manilla	Submódulos	Submódulos
		MGB2-H... V1.0.0 o superior	MSM.-P-... MSM.-R-... MSM.-N-...	MSM.-K-...
MBM-...-MLI V2.0.0 o superior	Módulo de enclavamiento o bloqueo MGB2-I.-MLI/MGB2-L.-MLI V1.4.0 o superior	●	●	-
	Módulo de ampliación MCM-...-MLI	-	●	-
Explicación de los símbolos		●	Combinación posible	
		-	Combinación no posible	

3. Descripción de la función de seguridad

La función de seguridad del módulo de bus MBM consiste en evaluar los datos de seguridad transmitidos por todo el sistema (por ejemplo, de los dispositivos de bloqueo incluidos, los dispositivos de parada de emergencia, los pulsadores de validación, etc.) y remitirlos a un sistema de bus conectado. En todo el sistema, el número de participantes seguros está limitado a 12. Dependiendo de los módulos y submódulos conectados, el sistema completo puede incluir las siguientes funciones de seguridad:

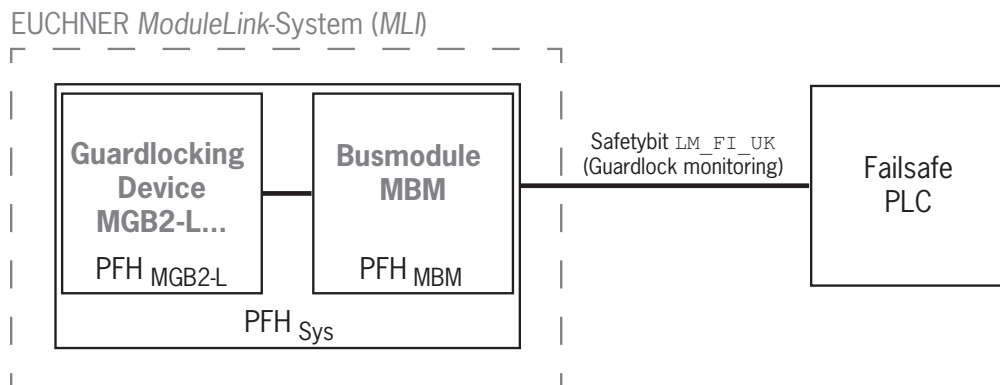
3.1. Funciones de seguridad en combinación con un módulo de enclavamiento o bloqueo MGB2-I o MGB2-L

Para MGB2-L...:

Supervisión del bloqueo y de la posición del resguardo (dispositivo de enclavamiento con bloqueo según EN ISO 14119)

▸ Función de seguridad:

- Cuando el bloqueo está desbloqueado, el bit de seguridad $LM_FI_ÜK$ (ÜK) = 0 (vigilancia del medio de bloqueo).
- Cuando el resguardo está abierto, el bit de seguridad LM_FI_SK (SK) = 0 (vigilancia de la posición del resguardo).
- El bloqueo solo se puede activar si el pestillo del cerrojo se encuentra en el módulo de bloqueo (protección contra el cierre involuntario).



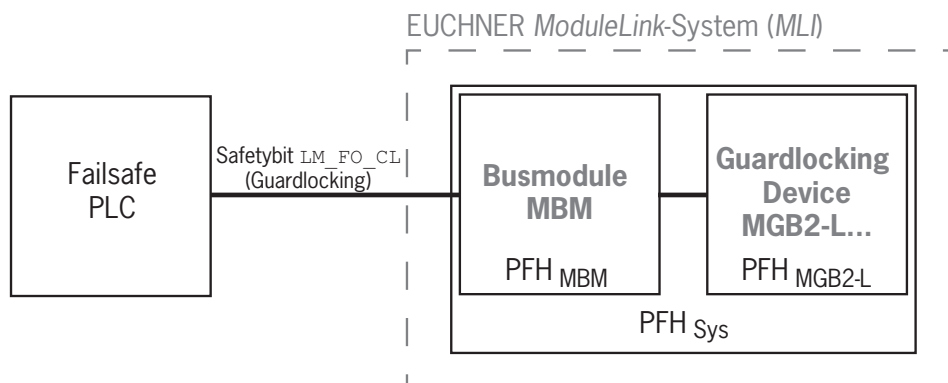
▸ Parámetros de seguridad:

Categoría, nivel de prestaciones (Performance Level), PFH.

Accionamiento del bloqueo (seguridad LM_FO_CL , solo para dispositivos de bloqueo según el principio de bloqueo sin tensión)

▸ Función de seguridad:

- Si el dispositivo se utiliza como bloqueo para la protección de personas, es necesario considerar el accionamiento del bloqueo como una función de seguridad. El nivel de seguridad del accionamiento del bloqueo está determinado por el sistema (PFH_{Sys}) y por el accionamiento externo (por ejemplo, PLC de seguridad).

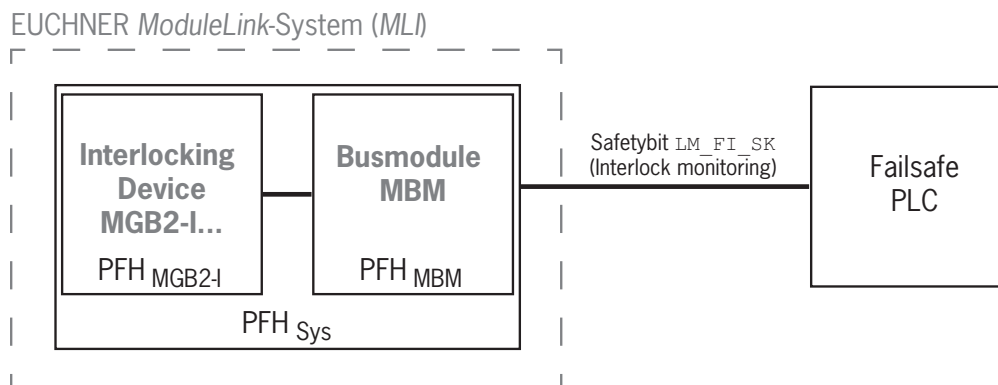


- Parámetros de seguridad del módulo de bus y del módulo de bloqueo:
Categoría, nivel de prestaciones (Performance Level), PFH.

Para MGB2-I...(o un MGB2-L2 con la configuración adecuada):

Supervisión de la posición del resguardo (dispositivo de enclavamiento según EN ISO 14119)

- Función de seguridad: cuando el resguardo está abierto, el bit de seguridad LM_FI_SK (SK) = 0 (véase el capítulo 12.2. Bloques de datos para el módulo de enclavamiento o bloqueo MGB2-I o MGB2-L).

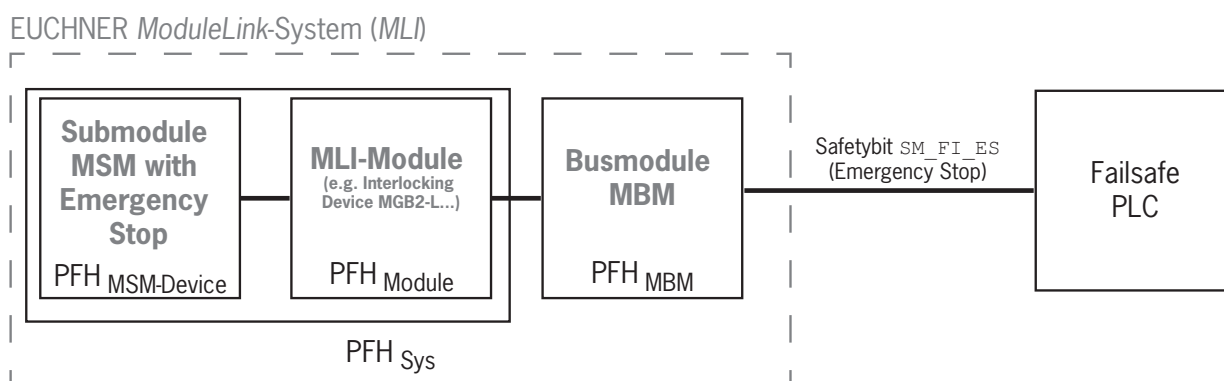


- Parámetros de seguridad:
Categoría, nivel de prestaciones (Performance Level), PFH.
(Los valores de fiabilidad según EN 13849-1 pueden consultarse en los datos técnicos).

3.2. Funciones de seguridad en submódulos con parada de emergencia

Parada de emergencia (dispositivo de parada de emergencia según EN ISO 13850)

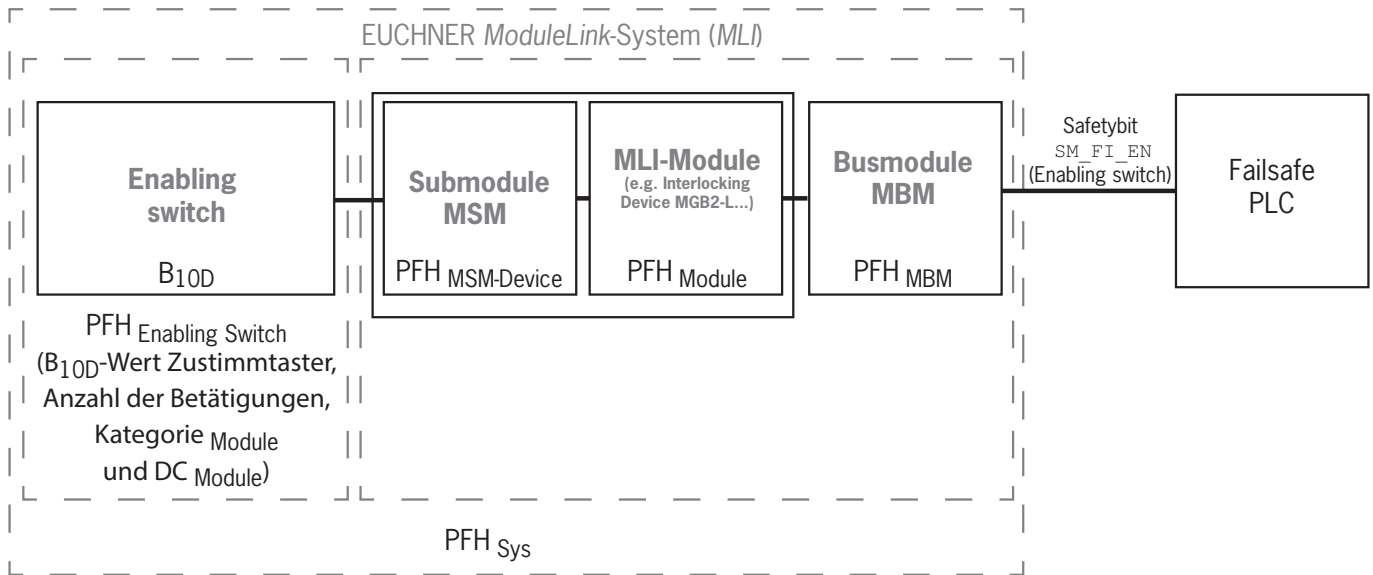
- Función de seguridad: evaluación de la parada de emergencia.
- Parámetros de seguridad: valor B_{10D} de la parada de emergencia en el submódulo (MSM) y PL, PFH, categoría y DC para el sistema electrónico de evaluación (módulos MLI) y el módulo de bus (MBM).



3.3. Funciones de seguridad en submódulos con pulsador de validación

Función de validación

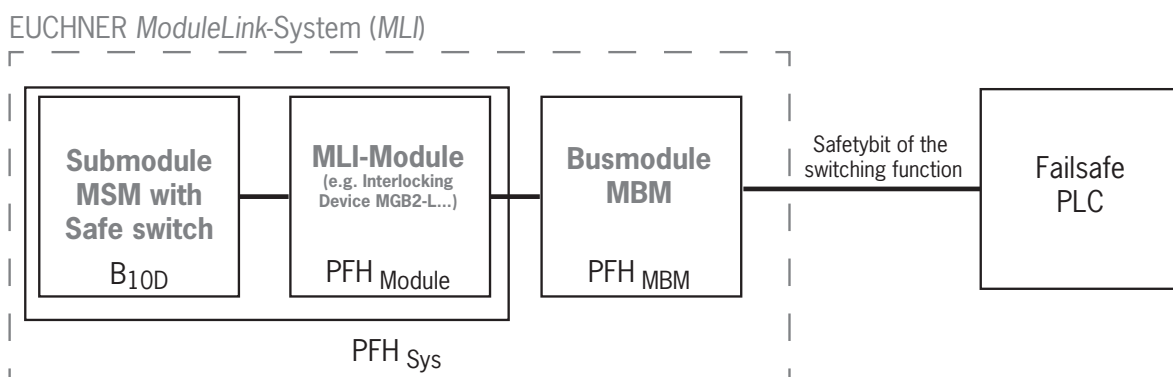
- Función de seguridad: evaluación de un pulsador de validación conectado o de otros interruptores de seguridad electro-mecánicos externos.
- Parámetros de seguridad: valor B_{10D} del pulsador de validación (véase el manual de instrucciones de este) y PL, PFH, categoría y DC para el sistema electrónico de evaluación (módulos MLI) y el módulo de bus (MBM).



3.4. Funciones de seguridad en submódulos con interruptores y pulsadores seguros (general)

Detección de la posición del interruptor

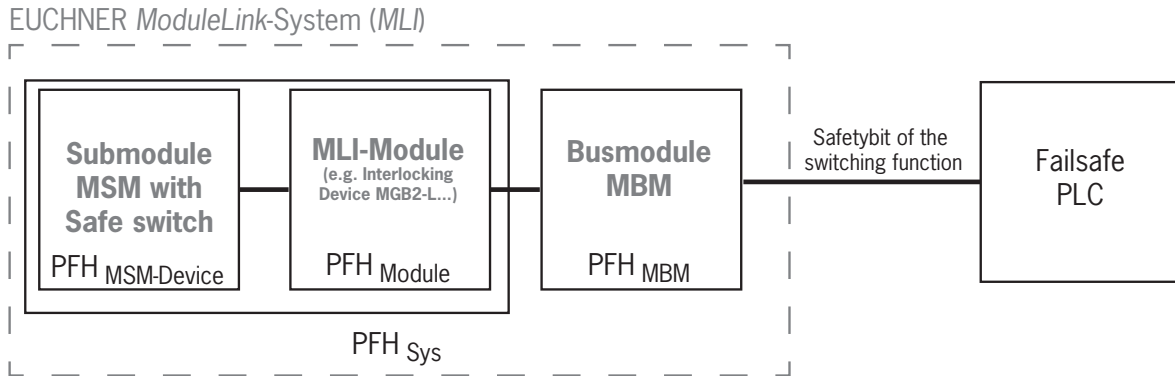
- Función de seguridad: evaluación de la posición del interruptor.
- Parámetros de seguridad: valor B_{10D} del interruptor o pulsador seguro en el submódulo (MSM) y PL, PFH, categoría y DC para el sistema electrónico de evaluación (módulos MLI) y el módulo de bus (MBM).



3.5. Funciones de seguridad en submódulos sin B_{10D} (por ejemplo, MSM-CKS2)

Detección de la posición del interruptor

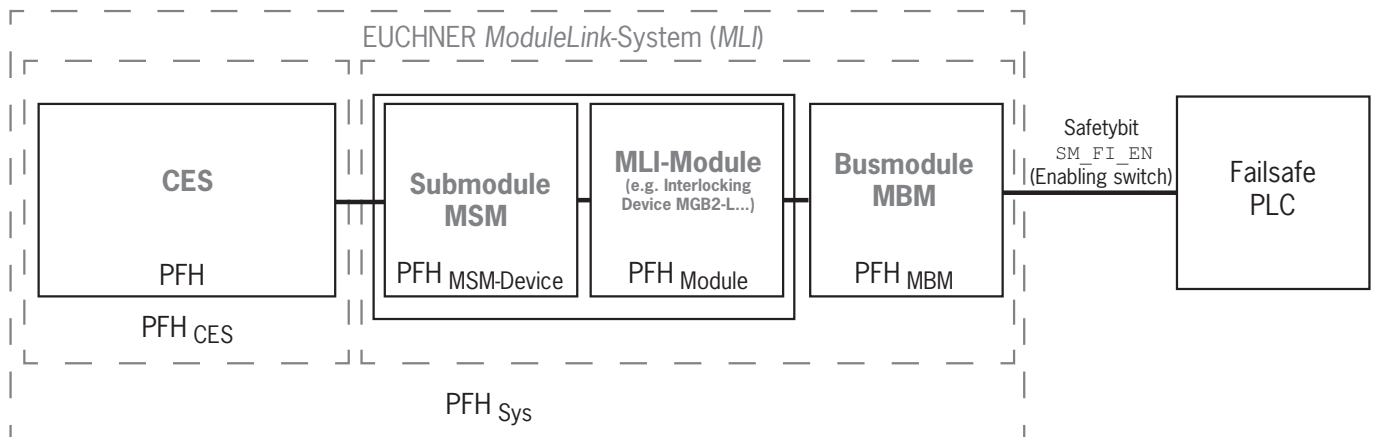
- Función de seguridad: evaluación de la posición del interruptor.
- Parámetros de seguridad: valor PFH_{MSM-Device} del interruptor o pulsador seguro en el submódulo (MSM) y PL, PFH, categoría y DC para el sistema electrónico de evaluación (módulos MLI) y el módulo de bus (MBM).



3.6. Funciones de seguridad en submódulos con conexión para interruptores de seguridad OSSD

Detección de la posición del interruptor

- Función de seguridad: evaluación de la posición del interruptor.
- Parámetros de seguridad: valor PFH_{MSM-Device} del interruptor o pulsador seguro en el submódulo (MSM) y PL, PFH, categoría y DC para el sistema electrónico de evaluación (módulos MLI) y el módulo de bus (MBM).



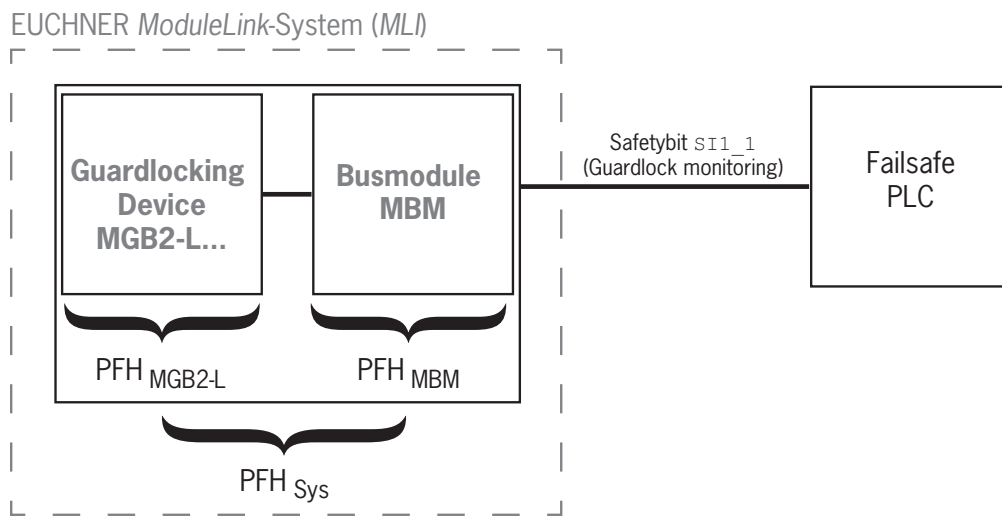
3.7. Determinación de los parámetros de seguridad del sistema general

Para cada función de seguridad dentro del conjunto del sistema deben determinarse los correspondientes valores de fiabilidad. Proceda de la siguiente manera:

1. Consulte los valores de fiabilidad de la respectiva función de seguridad en las fichas de datos o en el manual de instrucciones de los componentes del sistema en los que está incluida la función.
2. Consulte el valor de fiabilidad del módulo de bus MBM para la evaluación y la transmisión de los datos de seguridad.
3. Sume los valores para obtener el valor de fiabilidad PFH_{Sys} .

3.7.1. Ejemplo de cálculo para la función de seguridad «Supervisión del bloqueo»

$$PFH_{Sys} = PFH_{MGB2-L} + PFH_{MBM}$$

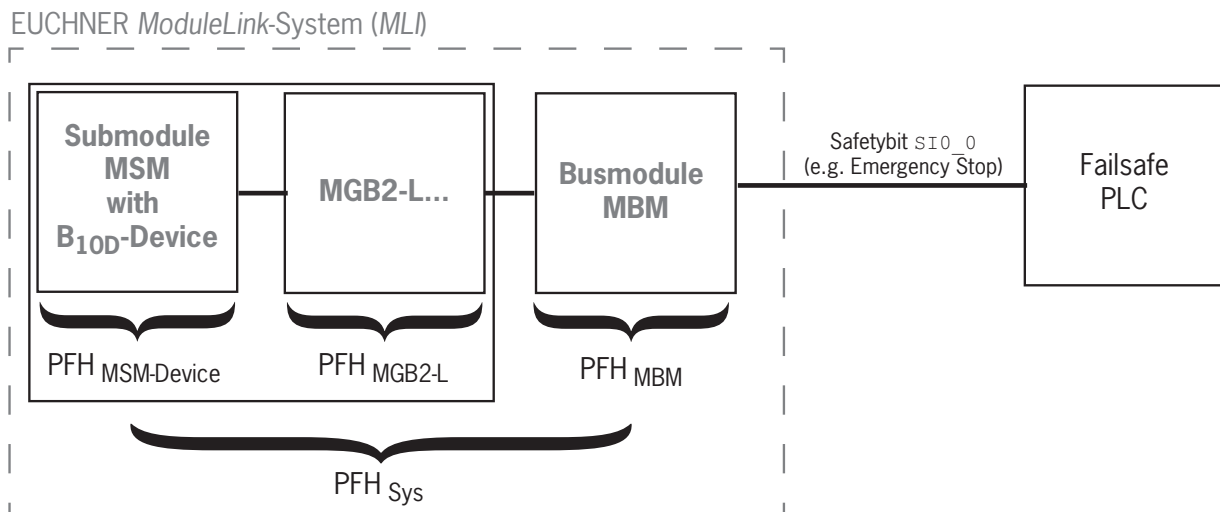


3.7.2. Ejemplo de cálculo para la función de seguridad «Parada de emergencia»

$$PFH_{Sys} = PFH_{MSM-Device} + PFH_{MGB2-L} + PFH_{MBM}$$

Para calcular el $PFH_{MSM-Device}$ a partir del valor B_{10D} , siga el procedimiento descrito en el anexo C, apartado 4.2 de la norma EN ISO 13849-1:2023.

Donde: $PFH_{MSM-Device} = f(\text{categoría}_{MGB2}; DC_{MGB2}; B_{10D}; n_{op})$



4. Responsabilidad y garantía

Se declinará toda responsabilidad y quedará anulada la garantía si no se respetan las condiciones de utilización correctas o si no se tienen en cuenta las indicaciones de seguridad, así como en caso de no realizar los trabajos de mantenimiento de la forma especificada.

5. Indicaciones de seguridad generales

La función de los interruptores de seguridad es proteger a las personas. El montaje y la manipulación incorrectos pueden causar lesiones mortales.

Compruebe si el resguardo funciona correctamente, así como las demás funciones de seguridad, sobre todo en los siguientes casos:

- › después de cada puesta en marcha;
- › cada vez que se sustituya un componente del sistema que afecte a la seguridad (o cuando se gire un submódulo);
- › tras un largo periodo de inactividad;
- › después de cualquier fallo;
- › después de cualquier cambio en la posición del interruptor DIP;
- › después de cada restablecimiento de fábrica;
- › después de cada actualización de firmware.

En cualquier caso, como parte del programa de mantenimiento, debe comprobarse el funcionamiento seguro del resguardo con una periodicidad adecuada.



ADVERTENCIA

Peligro de muerte por montaje o alteración (manipulación) inadecuados. La función de los componentes de seguridad es proteger a las personas.

- › Los componentes de seguridad no deben puentearse, desconectarse, retirarse ni inutilizarse de ninguna otra manera. A este respecto, tenga en cuenta sobre todo las medidas para reducir las posibilidades de puenteo que recoge el apartado 7 de la norma EN ISO 14119:2013.
- › El montaje, la conexión eléctrica y la puesta en marcha deben ser realizados exclusivamente por personal especializado autorizado con los siguientes conocimientos:
 - conocimientos específicos sobre el manejo de componentes de seguridad;
 - conocimientos sobre la normativa de compatibilidad electromagnética aplicable, y
 - conocimientos sobre la normativa vigente sobre seguridad en el trabajo y prevención de riesgos laborales.



¡Importante!

Antes de la utilización, lea el manual de instrucciones y guárdelo en un lugar seguro. Asegúrese de que esté siempre disponible durante los trabajos de montaje, puesta en marcha y mantenimiento. El manual de instrucciones puede descargarse de la página web www.euchner.com.

6. Funcionamiento y descripción del sistema

Un sistema MLI consta como mínimo de los siguientes componentes:

- › un módulo de bus MBM;
- › un módulo con conexión MLI (por ejemplo, módulos de enclavamiento o bloqueo MGB2 o módulos de ampliación MCM).

A su vez, los módulos pueden contener submódulos. La Fig. 1 muestra una configuración típica del sistema con un módulo de bus MBM (1), un módulo de bloqueo MGB2-L... (2) y los submódulos MSM (3) que contiene. Un sistema completo puede tener hasta 18 módulos o submódulos.

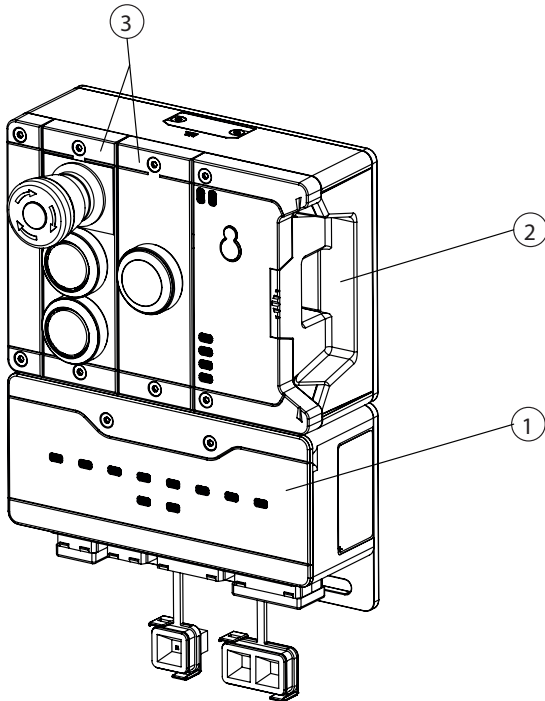


Fig. 1: Ejemplo de sistema MGB2 Modular

6.1. Módulo de bus MBM

Los módulos de bus MBM desempeñan estas funciones:

- › pasarela hasta el bus conectado;
- › unidad central de control, evaluación y comunicación para los módulos MLI conectados;
- › alimentación de tensión central para los módulos MLI conectados;
- › switch IRT;
- › sitio web del dispositivo.

6.2. Módulo de enclavamiento o bloqueo MGB2-I/MGB2-L

El módulo de enclavamiento permite, junto con un módulo con manilla, enclavar los resguardos móviles. El módulo de bloqueo permite, junto con un módulo con manilla, bloquear los resguardos móviles.

Los módulos de enclavamiento o bloqueo contienen slots para submódulos que ofrecen funciones adicionales.

Encontrará una descripción detallada del funcionamiento en el manual de instrucciones del módulo de enclavamiento o bloqueo y en las fichas de datos complementarias.

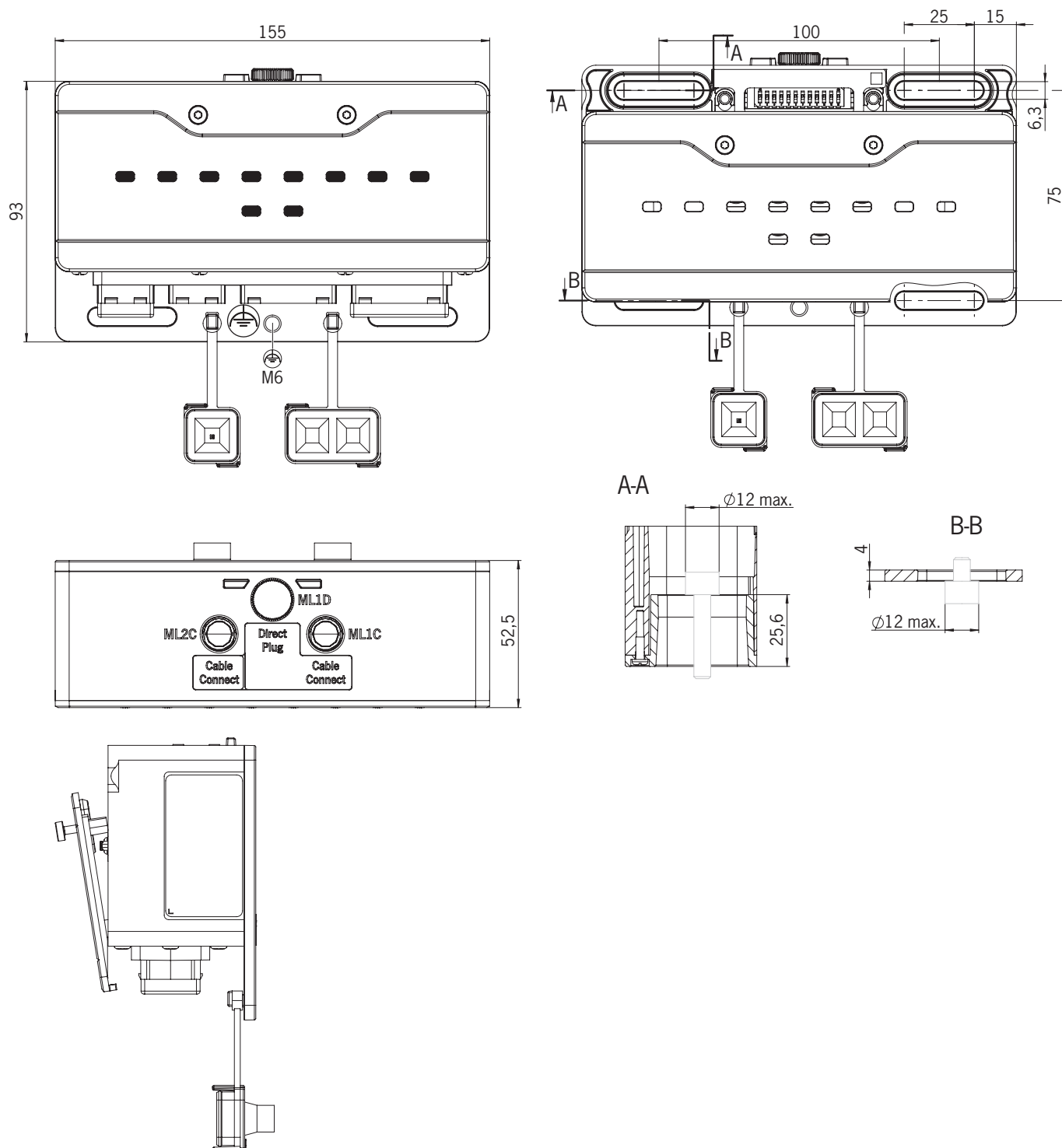
6.3. Módulos de ampliación MCM

Los módulos de ampliación MCM ofrecen espacio hasta para cuatro submódulos, lo que permite incluir tareas de control más amplias.

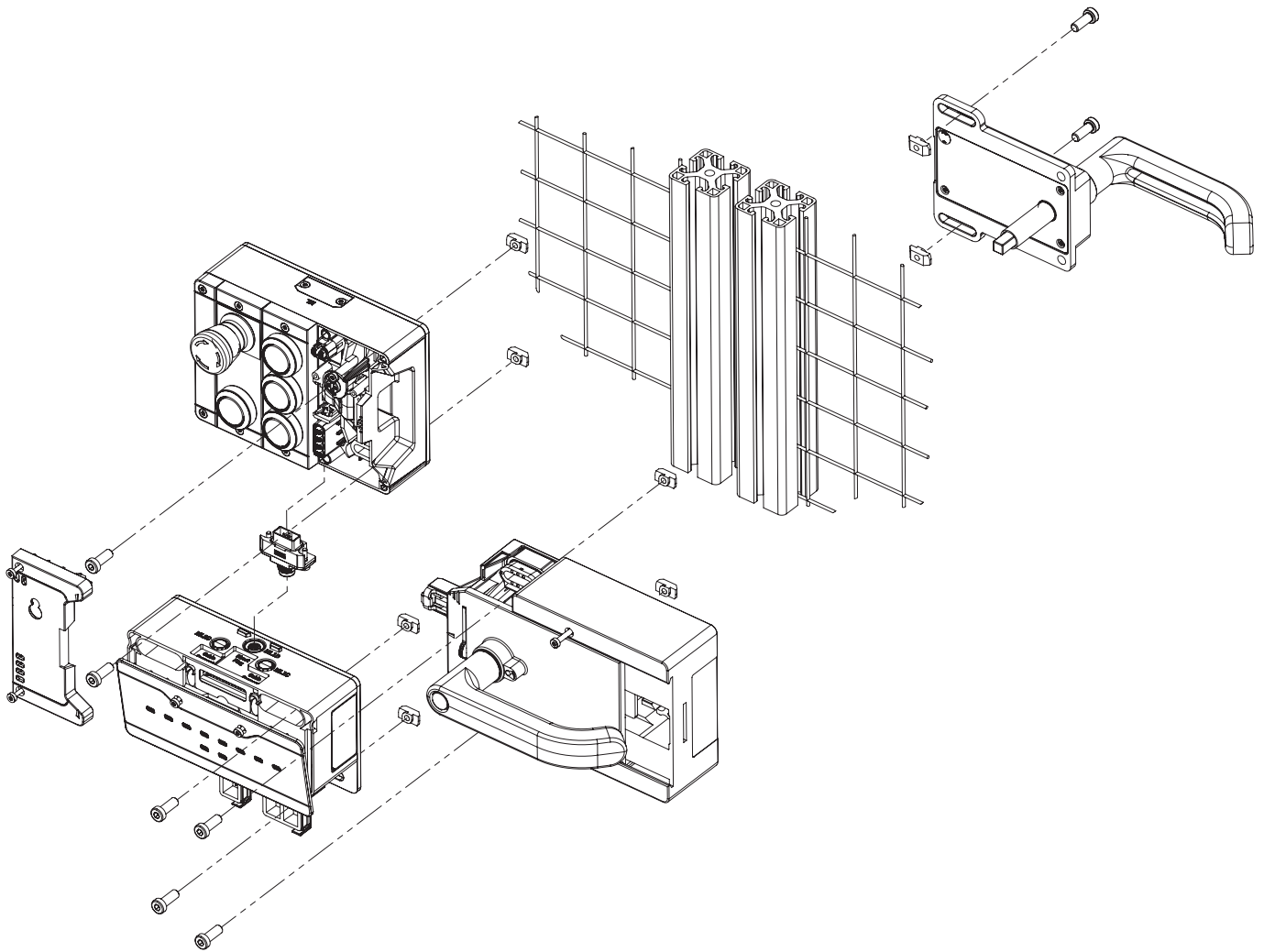
6.4. Submódulos MSM

Los submódulos MSM pueden instalarse en los módulos que tienen uno o varios slots. Con ellos pueden integrarse funciones adicionales en los módulos. Las ampliaciones de funciones más habituales son, por ejemplo, la parada de emergencia, botones, interruptores selectores e indicadores. Encontrará una descripción detallada de las funciones en la ficha de datos del submódulo correspondiente.

6.5. Plano de dimensiones del módulo de bus MBM



7. Montaje



8. Protección contra influencias ambientales

Para un funcionamiento de seguridad correcto y duradero es imprescindible proteger el sistema contra cuerpos extraños, como virutas, arena, abrasivos, etc., que puedan depositarse en la carcasa.

Observe las siguientes medidas:

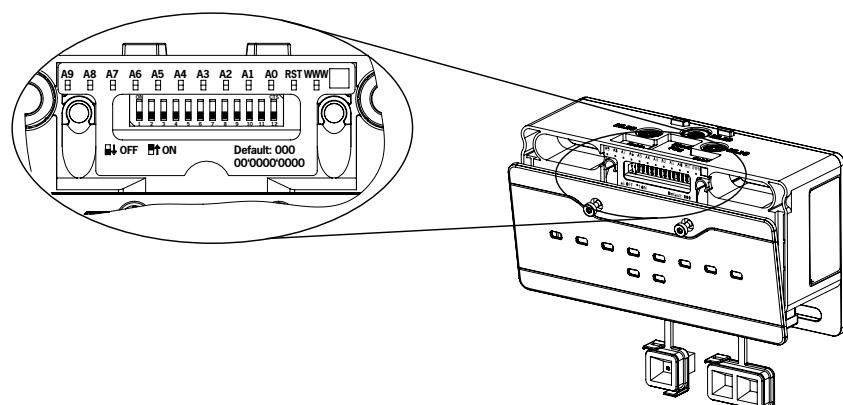
- Proteja las conexiones no utilizadas con las cubiertas suministradas.
- Asegúrese de que las cubiertas de la carcasa estén bien cerradas y de que los tornillos de la tapa estén apretados con el par de apriete necesario.
- Cubra el equipo durante los trabajos de pintura.

9. Elementos de mando e indicadores

9.1. Interruptores DIP

Los interruptores DIP tienen las siguientes funciones:

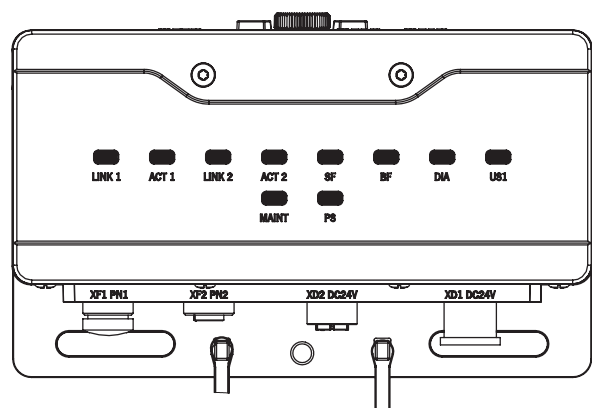
- ajuste de la dirección PROFIsafe del dispositivo;
- reseteo del hardware para restablecer los ajustes de fábrica del dispositivo;
- activación del sitio web del dispositivo.



Interrup-tor	Descripción
A0 ... A9	Conmutador de dirección, bit de cero a nueve Para la configuración binaria de la dirección PROFIsafe (Ajuste de fábrica: 0000000000)
RST	Restablecimiento de los ajustes de fábrica (Ajuste de fábrica: off) Información sobre el restablecimiento de los ajustes de fábrica en el capítulo 13.3 en la página 42.
WWW	Activación del sitio web del dispositivo con opciones de diagnóstico avanzadas (Ajuste de fábrica: off) Información sobre el sitio web del dispositivo en el capítulo 13.4 en la página 43.

9.2. Indicadores LED

Los LED indican el estado del dispositivo y el estado de la comunicación.



LED	Descripción
Módulo de bus MBM	
LINK 1	Conexión correcta: encendido permanentemente Localización de dispositivos PROFINET: intermitente Color: verde
ACT 1	Establecimiento de conexión: intermitente Color: amarillo Establecimiento de conexión concluido, tráfico de datos cíclico: encendido permanentemente Color: amarillo
LINK 2	Conexión correcta: encendido permanentemente Localización de dispositivos PROFINET: intermitente Color: verde
ACT 2	Establecimiento de conexión: intermitente Color: amarillo Establecimiento de conexión concluido, tráfico de datos cíclico: encendido permanentemente Color: amarillo
SF	Error del sistema: encendido permanentemente (véase el capítulo 13. Diagnóstico, subsanación de fallos y ayuda) Color: rojo
BF	Error de bus: encendido permanentemente (véase el capítulo 13. Diagnóstico, subsanación de fallos y ayuda) Color: rojo
DIA	Indica que hay fallos Color: rojo
US1	Power up: intermitente Estado normal: encendido permanentemente Color: verde
MAINT	Indica el código de parpadeo del error Color: rojo/verde/amarillo
PS	Estado normal: encendido permanentemente Participante pasivado: intermitente Error de comunicación del sistema de control: intermitente Color: verde

10. Conexión eléctrica



ADVERTENCIA

En caso de fallo se perderá la función de seguridad como consecuencia de una conexión errónea.

- › El montaje debe ser llevado a cabo exclusivamente por personal especializado autorizado.
- › Tienda los cables de conexión de modo que queden protegidos para evitar el riesgo de cortocircuito.



ATENCIÓN

Daños en el dispositivo o funcionamiento incorrecto debido a una conexión errónea.

- › Deben aislarse de la alimentación principal todas las conexiones eléctricas, ya sea por medio de transformadores de seguridad según EN IEC 61558-2-6 con limitación de la tensión de salida en caso de fallos, o bien mediante medidas similares de aislamiento.
- › Para la alimentación de tensión mediante conectores push-pull, deben usarse conectores metálicos.
- › Los aparatos que supongan una intensa fuente de interferencias deben separarse localmente de los circuitos de entrada y salida para poder procesar las señales. El cableado de los circuitos de seguridad debe separarse lo máximo posible de los cables de los circuitos de potencia.
- › Para evitar perturbaciones de compatibilidad electromagnética, tenga en cuenta las indicaciones sobre CEM en relación con equipos situados en las inmediaciones del sistema y sus cables.
- › Para evitar perturbaciones de compatibilidad electromagnética, las condiciones ambientales y de servicio físicas del lugar de montaje del aparato deben cumplir los requisitos de la norma DIN EN 60204-1:2006, apartado 4.4.2/CEM.
- › La tierra funcional \perp debe estar conectada. Para ello, la placa de montaje tiene un agujero con rosca M6. De forma alternativa, también es posible conectar la tierra funcional mediante los conectores XD1 y XD2 (5 polos). Recomendamos conectar la tierra funcional a la placa de montaje.



¡Importante!

- › En algunos casos, el suministro de energía para otros participantes PROFINET se transmite a través del módulo de bus MBM. La corriente de alimentación total que atraviesa el sistema no debe superar lo especificado en los datos técnicos.
- › El consumo de corriente total de todos los módulos y submódulos conectados (incluido el MBM) no debe superar lo indicado en los datos técnicos. Los datos de consumo de corriente de cada módulo y submódulo se pueden consultar en los datos técnicos del dispositivo correspondiente.
- › Si el módulo de bus MBM no muestra señales de funcionamiento tras conectar la tensión de servicio (por ejemplo, si no se enciende el LED Power), el aparato debe devolverse al fabricante sin abrir.
- › Para garantizar el grado de protección indicado, los tornillos de la tapa deben apretarse con un par de 1 Nm. Las conexiones no utilizadas deben protegerse con las cubiertas suministradas.

10.1. Información sobre UL_{us}



¡Importante!

- › Para que la utilización cumpla con los requisitos UL_{us} 1), debe emplearse una alimentación de tensión según UL1310 que tenga la característica *for use in Class 2 circuits*. De forma alternativa se puede utilizar una alimentación de tensión con tensión o corriente limitada, siempre que se cumplan los siguientes requisitos:
 - Fuente de alimentación aislada galvánicamente en combinación con un fusible según UL248. Según los requisitos UL_{us} , el fusible debe estar diseñado para máx. 3,3 A e integrado en el circuito con una tensión máxima secundaria de 30 V CC. Dado el caso, use unos valores de conexión más bajos para su dispositivo (véanse los datos técnicos).

1) Observación sobre el ámbito de vigencia de la homologación UL: solo para aplicaciones conforme a NFPA 79 (Industrial Machinery). Los dispositivos han sido comprobados conforme a los requisitos de UL508 y CSA/C22.2 n.º 14 (protección contra descargas eléctricas e incendios).

10.2. Conexiones de bus

El módulo de bus MBM incluye las conexiones PROFINET (XF1 y XF2) y las conexiones para la alimentación de tensión (XD1 y XD2).

Según el modelo, la conexión se realiza con:

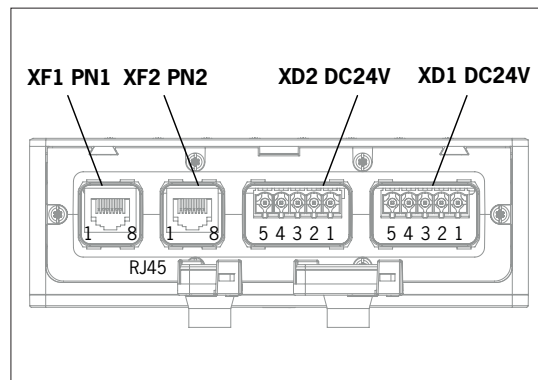
- un conector push-pull según IEC 61076-3-117, variante 14;
- un conector de 7/8" y un conector M12 (codificación D) según IEC 61076-2-101;
- un conector M12 (codificación L) de 5 polos y un conector M12 (codificación D) según IEC 61076-2-101;
- un conector M12 (codificación L) de 4 polos y un conector M12 (codificación D) según IEC 61076-2-101.

El módulo de bus MBM incluye un switch IRT PROFINET para la conexión Ethernet.

10.2.1. Asignación de contactos para el modelo con conector push-pull

Pin	Descripción
XF1.1	Receive Data RD+
XF1.2	Receive Data RD-
XF1.3	Transmit Data TD+
XF1.4	No conectado
XF1.5	No conectado
XF1.6	Transmit Data TD-
XF1.7	No conectado
XF1.8	No conectado
Tierra funcional en la caja de conexiones	

Pin	Descripción
XF2.1	Receive Data RD+
XF2.2	Receive Data RD-
XF2.3	Transmit Data TD+
XF2.4	No conectado
XF2.5	No conectado
XF2.6	Transmit Data TD-
XF2.7	No conectado
XF2.8	No conectado
Tierra funcional en la caja de conexiones	



Pin	Descripción
XD1.1	L1 tensión de servicio 24 V CC
XD1.2	N1 tensión de servicio 0 V
XD1.3	L2 tensión auxiliar ¹⁾ 24 V CC
XD1.4	N2 tensión auxiliar ¹⁾ 0 V
XD1.5	Tierra funcional ²⁾

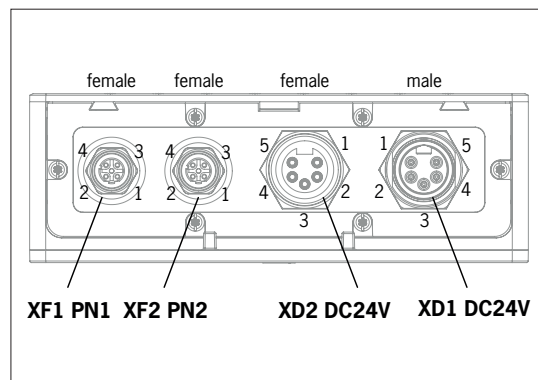
Pin	Descripción
XD2.1	L1 tensión de servicio 24 V CC
XD2.2	N1 tensión de servicio 0 V
XD2.3	L2 tensión auxiliar ¹⁾ 24 V CC
XD2.4	N2 tensión auxiliar ¹⁾ 0 V
XD2.5	Tierra funcional ²⁾

- 1) El sistema MGB2 no requiere tensión auxiliar.
2) De forma opcional, recomendamos usar en su lugar la conexión FE en la placa de montaje.

10.2.2. Asignación de contactos para el modelo con conector de 7/8" y conector M12, codificación D

Pin	Descripción
XF1.1	Transmit Data +TD
XF1.2	Receive Data +RD
XF1.3	Transmit Data -TD_N
XF1.4	Receive Data -RD_N
Tierra funcional en la caja de conexiones	

Pin	Descripción
XF2.1	Transmit Data +TD
XF2.2	Receive Data +RD
XF2.3	Transmit Data -TD_N
XF2.4	Receive Data -RD_N
Tierra funcional en la caja de conexiones	



Pin	Descripción
XD1.1	N2 tensión auxiliar ¹⁾ 0 V
XD1.2	N1 tensión de servicio 0 V
XD1.3	Puenteado
XD1.4	L1 tensión de servicio 24 V CC
XD1.5	L2 tensión auxiliar ¹⁾ 24 V CC

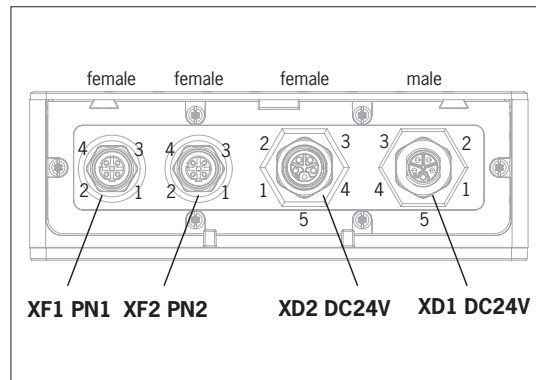
Pin	Descripción
XD2.1	N2 tensión auxiliar ¹⁾ 0 V
XD2.2	N1 tensión de servicio 0 V
XD2.3	Puenteado
XD2.4	L1 tensión de servicio 24 V CC
XD2.5	L2 tensión auxiliar ¹⁾ 24 V CC

- 1) El sistema MGB2 no requiere tensión auxiliar.

10.2.3. Asignación de contactos para el modelo con conector de alimentación M12 (codificación L, 5 polos) y conector de bus M12 (codificación D)

Pin	Descripción
XF1.1	Transmit Data +TD
XF1.2	Receive Data +RD
XF1.3	Transmit Data -TD_N
XF1.4	Receive Data -RD_N
Tierra funcional en la caja de conexiones	

Pin	Descripción
XF2.1	Transmit Data +TD
XF2.2	Receive Data +RD
XF2.3	Transmit Data -TD_N
XF2.4	Receive Data -RD_N
Tierra funcional en la caja de conexiones	



Pin	Descripción
XD1.1	L1 tensión de servicio 24 V CC
XD1.2	N2 tensión auxiliar ¹⁾ 0 V
XD1.3	N1 tensión de servicio 0 V
XD1.4	L2 tensión auxiliar ¹⁾ 24 V CC
XD1.5	Puenteado

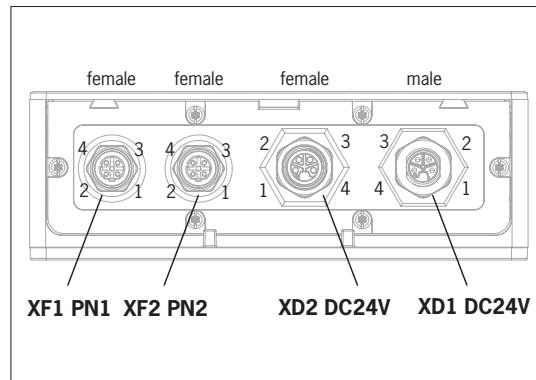
Pin	Descripción
XD2.1	L1 tensión de servicio 24 V CC
XD2.2	N2 tensión auxiliar ¹⁾ 0 V
XD2.3	N1 tensión de servicio 0 V
XD2.4	L2 tensión auxiliar ¹⁾ 24 V CC
XD2.5	Puenteado

1) El sistema MGB2 no requiere tensión auxiliar.

10.2.4. Asignación de contactos para el modelo con conector de alimentación M12 (codificación L, 4 polos) y conector de bus M12 (codificación D)

Pin	Descripción
XF1.1	Transmit Data +TD
XF1.2	Receive Data +RD
XF1.3	Transmit Data -TD_N
XF1.4	Receive Data -RD_N
Tierra funcional en la caja de conexiones	

Pin	Descripción
XF2.1	Transmit Data +TD
XF2.2	Receive Data +RD
XF2.3	Transmit Data -TD_N
XF2.4	Receive Data -RD_N
Tierra funcional en la caja de conexiones	



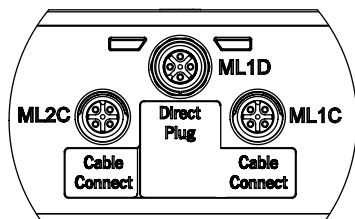
Pin	Descripción
XD1.1	L1 tensión de servicio 24 V CC
XD1.2	N2 tensión auxiliar ¹⁾ 0 V
XD1.3	N1 tensión de servicio 0 V
XD1.4	L2 tensión auxiliar ¹⁾ 24 V CC

Pin	Descripción
XD2.1	L1 tensión de servicio 24 V CC
XD2.2	N2 tensión auxiliar ¹⁾ 0 V
XD2.3	N1 tensión de servicio 0 V
XD2.4	L2 tensión auxiliar ¹⁾ 24 V CC

1) El sistema MGB2 no requiere tensión auxiliar.

10.3. Conexiones MLI

Las conexiones MLI sirven para conectar módulos al módulo de bus MBM. Las caperuzas pueden pedirse aparte (set completo AC-SET-BP-M12, n.º de pedido 156739).



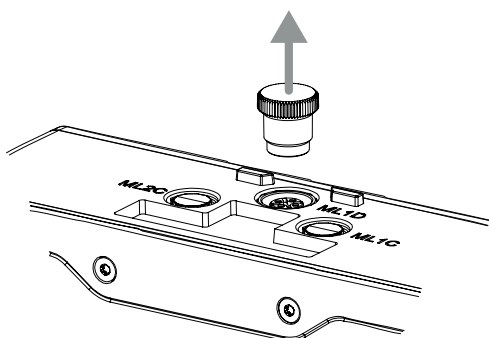
Conexión	Descripción
ML1D (direct plug)	Conector de módulo para el montaje directo en un bloque ¡Importante! Úselo solo para el montaje directo.
ML1C (cable connect)	Conector de módulo para el montaje separado (ramal 1)
ML2C (cable connect)	Conector de módulo para el montaje separado (ramal 2)

10.3.1. Montaje directo

Tenga en cuenta los siguientes puntos para el montaje directo:

- Asegúrese de que los módulos estén a la misma altura. Las distancias demasiado grandes reducen el grado de protección alcanzable. Atención: los módulos van unidos de forma suelta.
- Asegúrese de que las conexiones no utilizadas estén protegidas con una caperuza.
- Monte cada módulo en la superficie de montaje siguiendo las instrucciones.

Antes del montaje directo debe retirarse la caperuza de la conexión ML1D (véase la figura de abajo).

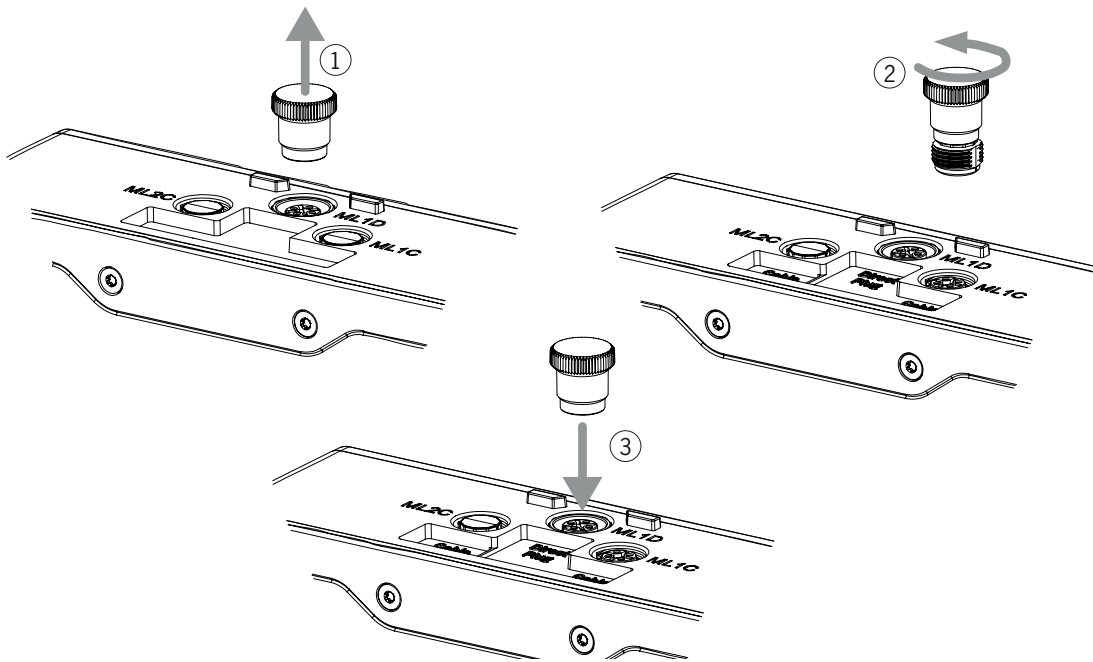


10.3.2. Montaje en espacio separado

Tenga en cuenta los siguientes puntos para el montaje separado:

- La longitud máxima del cable de un ramal no debe superar los 40 m.
- Por cada ramal se pueden utilizar 3 módulos básicos como máximo. Si necesita una configuración distinta, póngase en contacto con nuestro servicio de asistencia.
- En un módulo de bus MBM pueden utilizarse como máximo 18 módulos o submódulos. Los submódulos cuentan como un módulo. Debe tenerse en cuenta el consumo de corriente total máximo admisible (véase 15. Datos técnicos).
- En todo el sistema, el número de participantes seguros está limitado a 12.
- En caso de montaje separado, utilice siempre el conector de módulo ML1C, el ML2C o ambos.
- Tienda el cable de manera que quede lo más protegido posible de los daños.
- Asegúrese de que las conexiones no utilizadas estén protegidas con una caperuza.
- Asegúrese de que los cables de conexión estén correctamente atornillados para alcanzar el grado de protección especificado.

Antes del montaje separado debe desenroscarse la caperuza de la conexión ML1C. Para ello, utilice como herramienta la caperuza de la conexión ML1D (véase la figura más abajo). Si utiliza un segundo ramal, desenrosque también la caperuza de la conexión ML2C. A continuación, vuelva a colocar la caperuza de la conexión ML1D.



10.4. Conexión de los módulos

Los módulos pueden conectarse directamente entre sí o separados con cables (véase la Fig. 2: Conexión de los módulos). Cada módulo tiene una conexión superior y otra inferior. Puede utilizar la conexión inferior o la superior, o bien ambas cuando el módulo se encuentra entre otros dos módulos.

El conector inferior del módulo ya va integrado. Para usar la conexión superior, cambie su posición de montaje. Si quiere usar ambas conexiones, pida un conector de módulo adecuado. Utilice únicamente los conectores de módulo suministrados para conectar los módulos entre sí (véase la Tabla 2: Resumen de conectores de módulo). La longitud máxima del cable de un ramal no debe superar los 40 m.

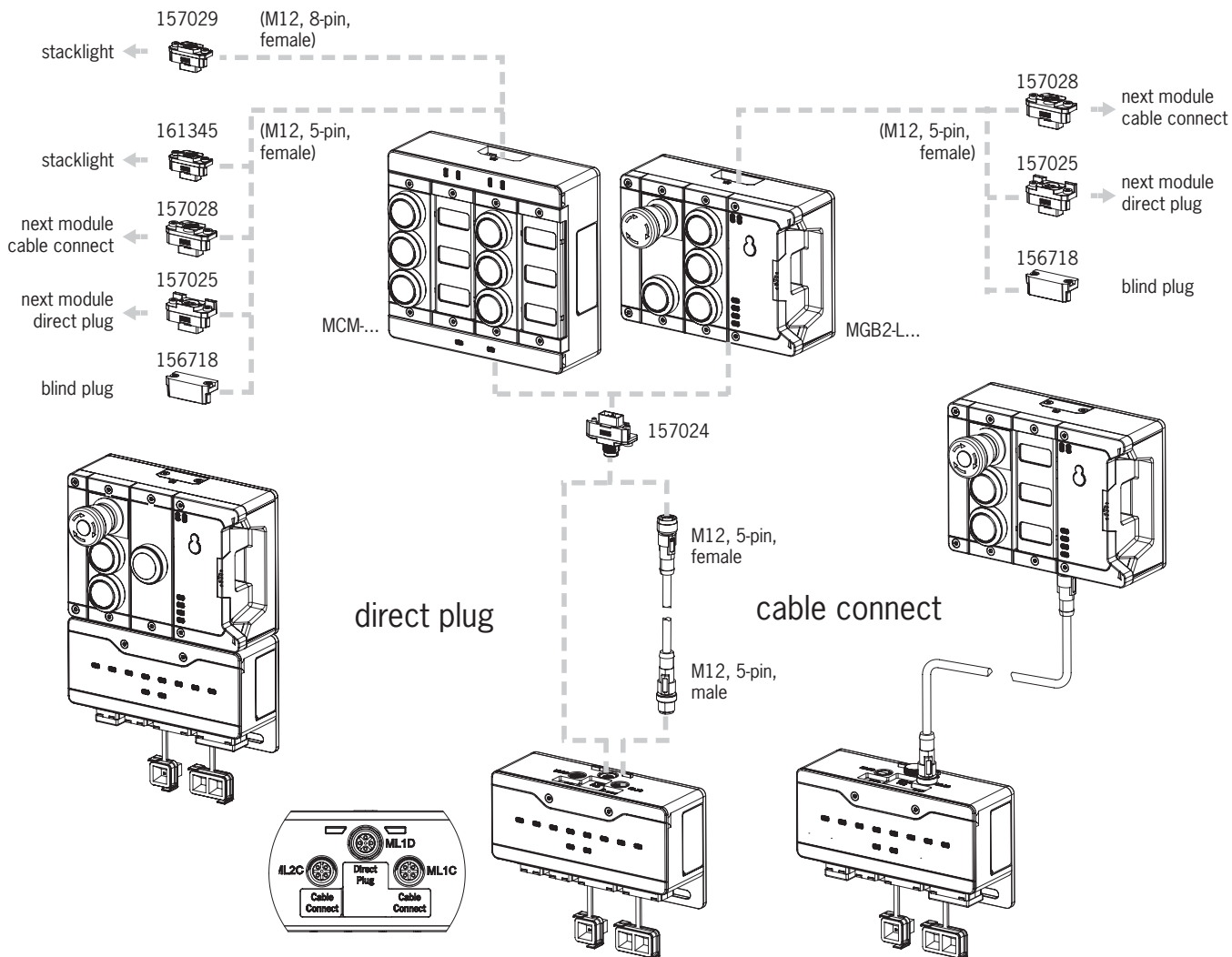


Fig. 2: Conexión de los módulos

Tabla 2: Resumen de conectores de módulo

Función	N.º de pedido	¿Incluido?
Conector de módulo M12, 5 polos, macho	157024	1x *
Tapa ciega	156718	1x *
Set de caperuzas para las conexiones no utilizadas	156739	Sí
Conector de módulo hembra de 5 polos para la conexión directa de otro módulo	157025	No, debe pedirse por separado
Conector de módulo M12, 5 polos, hembra, para la conexión de otro módulo mediante un cable de conexión	157028	
Conector de módulo M12, 5 polos, hembra, para la conexión de una columna luminosa	161345	
Conector de módulo M12, 8 polos, hembra, para la conexión de una columna luminosa	157029	
Cable de conexión M12, 5 polos	Véase el catálogo o www.euchner.com	
Cable de conexión M12, 8 polos		

* No con MGB2-...-Y0000-...

11. Puesta en marcha

Un sistema MLI típico suele constar de varios módulos y submódulos. El módulo de bus MBM se encarga de determinarlos en cada arranque del sistema.

De acuerdo con esta configuración, debe reunir en el software de configuración de su sistema de control los bloques de datos correspondientes a los datos de comunicación de los distintos módulos y submódulos y, en caso necesario, ajustar los parámetros. Los diversos módulos y submódulos ya están incluidos en el archivo GSD y deben transferirse al software de planificación (por ejemplo, el TIA Portal de SIEMENS) de acuerdo con la estructura de su sistema. En el capítulo 11.2. *Resumen de datos de comunicación* encontrará un resumen de los datos de comunicación.

El capítulo 11.8. *Configuración y parametrización de los módulos y submódulos en la página 30* contiene un resumen de los parámetros que pueden ajustarse para los módulos y submódulos.

Algunos bloques de datos están vinculados de forma fija con el respectivo módulo o submódulo, mientras que otros pueden añadirse opcionalmente (véase el capítulo 11.4. *Estructura del sistema y estructura de las áreas de datos en el sistema de control*).

Para saber qué bloques de datos contienen sus módulos o submódulos, consulte la ficha de datos del dispositivo correspondiente (véase el capítulo 11.3. *Información de las fichas de datos correspondientes*).

El capítulo 11.4. *Estructura del sistema y estructura de las áreas de datos en el sistema de control en la página 26* explica cómo se recopilan los datos de comunicación de un sistema.

A partir del capítulo 11.7. *Integración en PROFINET y PROFIsafe en la página 29* se explica cómo configurar y parametrizar los distintos módulos y submódulos en el software de configuración de su sistema de control.

11.1. Memorización

Antes de que el sistema constituya una unidad de funcionamiento, los módulos y submódulos deben asignarse entre sí mediante una función de memorización.

Durante la memorización, el módulo se encuentra en estado seguro (todos los bits seguros inactivos).



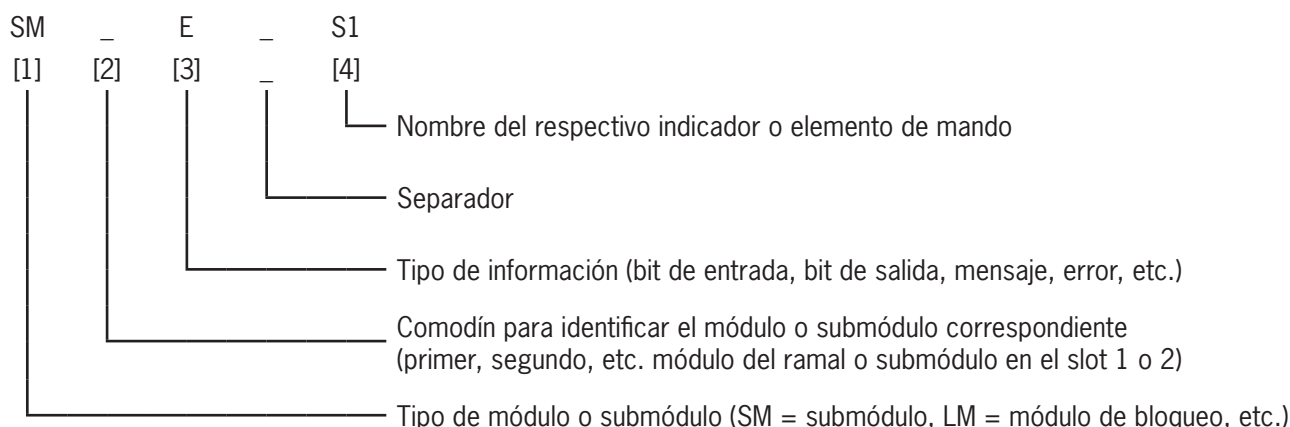
¡Importante!

- Si el sistema aún no ha sido adiestrado, permanecerá en estado de puesta a punto para la memorización hasta que todos los módulos hayan quedado memorizados con un power up. Los sistemas ya adiestrados deben restablecerse a la configuración de fábrica para que estén nuevamente en estado de puesta a punto para la memorización.
- Los módulos o submódulos defectuosos pueden sustituirse por otros iguales sin necesidad de pasar por el proceso de memorización.

11.2. Resumen de datos de comunicación

Los bits de entrada y salida constan en la ficha de datos del módulo o submódulo correspondiente (véase el capítulo 11.3. *Información de las fichas de datos correspondientes*). Las denominaciones de los bits se estructuran siempre siguiendo el mismo esquema (véase abajo).

El siguiente ejemplo muestra un bit de aviso de error [E] en un submódulo [SM] para la posición del interruptor S1 [S1].



Las abreviaturas se explican en las tablas siguientes. Encontrará una explicación detallada de cada uno de los bits en la ficha de datos complementaria (véase pos. 1 en la Fig. 3 en la página 25).

Nombres de bits para la posición [1]	Descripción
BM	Datos de módulos de bus MBM
LM	Datos de módulos de enclavamiento o bloqueo MGB2-L... o MGB2-L...
SM	Datos de submódulos MSM
EM	Datos de módulos de ampliación MCM

Nombres de bits para la posición [3]	Descripción
I	Input. Bit en el área de entrada del sistema de control
O	Output. Bit en el área de salida del sistema de control
FI	Failsafe Input. Bit seguro en el área de entrada del sistema de control (bit PROFIsafe)
FO	Failsafe Output. Bit seguro en el área de salida del sistema de control (bit PROFIsafe)
D	Diagnose. Bit de aviso para mensajes de diagnóstico
E	Error. Bit de aviso para mensajes de error
ACK	Acknowledge. Bit de confirmación para confirmar mensajes

Nombres de bits para la posición [4]	Descripción
S	Interruptor 1, 2, etc.
H	Luz 1, 2, etc.
ES	Parada de emergencia
SK	Señal segura «Posición del pestillo del cerrojo» (resguardo cerrado y pestillo del cerrojo introducido)
UK	Señal segura «Posición del bloqueo»
CL	Accionamiento del bloqueo
EN	Pulsador de validación
SYS	Sistema
ER	Desbloqueo antipánico
ML	Conexión de módulo (MLI)
SM	Submódulo

11.3. Información de los fichas de datos correspondientes

Junto con el manual de instrucciones, encontrará toda la información específica de cada artículo en las fichas de datos. Además de los módulos y submódulos incluidos, contienen información sobre la compatibilidad (tipo de conexión) y sobre los datos de comunicación que cada módulo intercambia con el módulo de bus MBM. Las siguientes fichas de datos de ejemplo muestran dónde se encuentra esta información.

Datenblatt / Data Sheet MGB2-L1-MLI-U-Y0000-BJ-136776

MGB2-L2-MLI-U-Y0000-BJ-156392
MGB2-L1-MLI-M-Y0000-BJ-158698
MGB2-L2-MLI-M-Y0000-BJ-158711

Bezeichnung Designation	Beschreibung	Description
LM	Zählmodul	Locking module
E_G	Fehler generell	Error generally
E_ER	Fehler Fuchterfestlegung	Error escape release
E_SM1	Fehler Submodul 1	Error sub-module 1
E_SMO	Fehler Submodul 0	Error sub-module 0
I_SK	Eingang SK	Input SK
I_LK	Eingang LK	Input LK
D_RUN	Diagnose Runmode	Diagnostic runmode
I_OK	Stellung Zählung	Locking position
I_OT	Stellung Regel	Tongue position
I_OD	Stellung Tür	Door position
FI_LK	Sicherer Eingang LK	Failsafe input LK
FI_SK	Sicherer Eingang SK	Failsafe input SK
ACK_G	Fehlererkennung generell	Acknowledgement generally
ACK_ER	Quittierung	Acknowledgement escape release
O_CL	Ausgang	Output locking control
FO_CL	Sicherer Ausgang	Failsafe output locking control
FO_CL	Zählungsteuerung	Locking control

Übersicht der Kommunikationsdaten (Nur bei Systemen mit einem Busmodul MBM):
Overview of the communication data (only for systems with a Bus module MBM):

Input	Bit 7	Bit 6	Bit 5	Bit 4	Bit 3	Bit 2	Bit 1	Bit 0
1st Byte	LM_E_G	LM_E_ER	LM_E_SM1	LM_E_SMO	LM_I_LK	LM_I_SK	LM_D_RUN	
2nd Byte					LM_I_OK	LM_I_OT	LM_I_OD	
3rd Byte								Diagnose Byte (pluggable)

Output

Bit 7	Bit 6	Bit 5	Bit 4	Bit 3	Bit 2	Bit 1	Bit 0
LM_ACK_G	LM_ACK_ER						LM_O_CL

Bei Verwendung mit Zubehörmodul MGB2-SR oder MGB2-BP / When used with locking module MGB2-SR or MGB2-BP

Pos	ANSCHLUSS TYP P	Connection type P
1	S1 H1	NO+HALT Taster beleuchtet / Emergency stop illuminated
2	S2 H2	Taster beleuchtet / Push-button illuminated
3	S3 H3	Taster beleuchtet / Push-button illuminated

Bezeichnung Designation	Beschreibung	Description
SM	Submodul	Sub module
E_Sx	Fehler Sx	Error Sx
I_Sx	Eingang Sx	Input Sx
O_Hx_B	Ausgang Ansteuerung Hx blinken	Output activation Hx to blink
O_Hx	Ausgang Ansteuerung Hx	Output activation Hx
FLES	Sicherer Falschalarm	Failsafe alarm

Übersicht der Kommunikationsdaten (Nur bei Systemen mit einem Busmodul MBM):
Overview of the communication data (only for systems with a Bus module MBM):
Geräte definiert mit SW-ID: 136687 in Gerätebeschreibung
Device defined with SW-ID: 136687 in the device description

Input	Bit 7	Bit 6	Bit 5	Bit 4	Bit 3	Bit 2	Bit 1	Bit 0
1st Byte			SM_E_S1					
2nd Byte								Diagnose Byte (pluggable)

Número de la leyenda	Descripción
1	Explicación de los nombres de bits
2	Bytes de entrada PROFINET
3	Bits de entrada PROFIsafe
4	Bytes de salida PROFINET
5	Bits de salida PROFIsafe
6	Tipo de conexión
7	Información de equipamiento

Fig. 3: Ejemplo de ficha de datos de un módulo de bloqueo (izquierda) y un submódulo (fragmento, derecha)

11.4. Estructura del sistema y estructura de las áreas de datos en el sistema de control

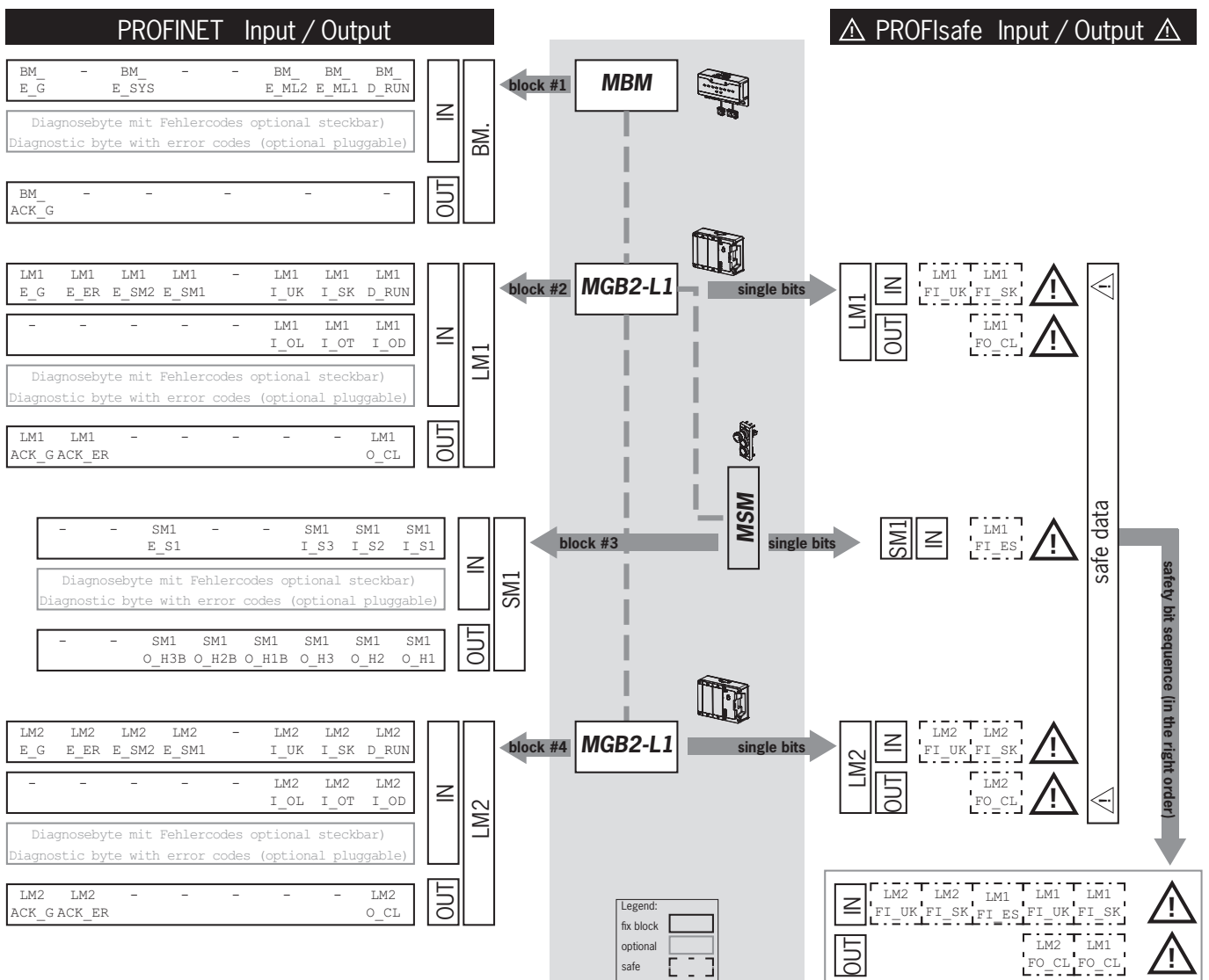
Gracias a su diseño modular, el sistema MLI le ofrece una gran flexibilidad, que también se aplica al uso de datos de comunicación. Las áreas de datos que el sistema ocupa en su sistema de control dependen de la estructura del sistema.

Cada módulo tiene datos de comunicación fijos que se asignan de manera permanente al agrupar los módulos en el software de configuración de su sistema de control. Para algunos módulos y submódulos hay, además, datos opcionales que puede evaluar, como funciones de diagnóstico más detalladas.

El siguiente gráfico ilustra las reglas que se aplican para recopilar los bloques de datos de los distintos módulos y submódulos. Se distingue entre datos PROFINET no seguros y datos PROFIsafe seguros.

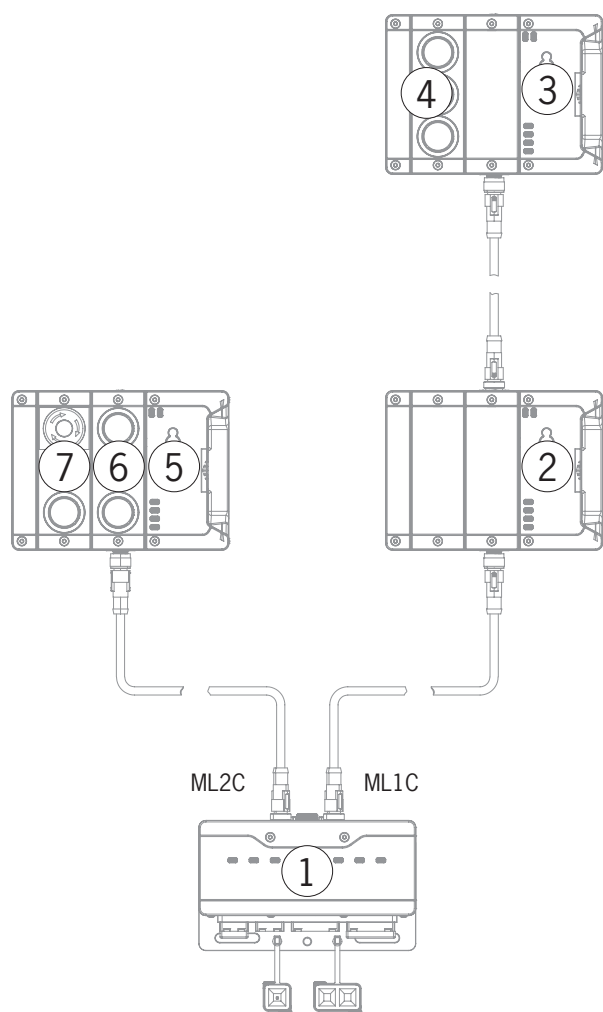
Mientras que los datos PROFINET siempre se integran byte a byte (block #1 ... #4), en los datos PROFIsafe siempre se integran bits individuales (véase «single bits» en la siguiente figura). Esto significa que en el caso de los datos PROFIsafe, debe asegurarse de reservar un área de memoria segura suficientemente grande.

El siguiente ejemplo muestra una estructura típica del sistema con un módulo de bus (BM1) que tiene conectados dos módulos de bloqueo (LM1 y LM2) en un ramal. El primer módulo de bloqueo (LM1) contiene a su vez un submódulo (SM1) con un dispositivo de parada de emergencia y dos botones. Con este ejemplo es fácil ver la composición de los datos de comunicación.



Los diversos bloques de datos o bits se compilan siempre en el orden en que está estructurado el sistema. Se empieza siempre por el módulo de bus (1) y se sigue por los módulos del ramal, del primero al último. Si hay dos ramales, se recuenta primero el primer ramal entero en ML1C (números 2 a 4 en la figura de abajo) y, a continuación, se procede con el segundo ramal completo en ML2C (números 5 a 7 en la figura de abajo). Los submódulos de un módulo se cuentan inmediatamente después del módulo en el que están conectados, antes de continuar con el siguiente módulo. Para los submódulos, el orden está determinado por el número de slot.

La figura siguiente ilustra la secuencia de conteo. El capítulo 11.8. *Configuración y parametrización de los módulos y submódulos en la página 30* explica detalladamente el proceso.



11.5. Bytes de datos PROFINET

Cada módulo o submódulo envía determinados datos de comunicación no seguros. Los siguientes capítulos ofrecen un resumen de los tipos de módulos más importantes y sus datos. Para saber exactamente qué bloques de datos contienen sus módulos o submódulos, consulte la ficha de datos complementaria (véase el capítulo 11.3. *Información de las fichas de datos correspondientes*).

Un sistema MLI puede incluir los siguientes módulos combinados de distinta manera:

- un módulo de bus MBM (contiene todo lo necesario para la conexión de bus);
- varios módulos de enclavamiento o bloqueo, MGB2-I o MGB2-L (junto con el módulo con manilla forman un dispositivo de enclavamiento con o sin bloqueo);
- varios módulos de ampliación MCM;
- varios submódulos MSM.

Cada módulo o submódulo ocupa un determinado número de bytes de datos PROFINET en el área de entrada y salida del sistema de control.

En algunos módulos y submódulos puede elegir entre una **configuración estándar (basic)**, que incluye funciones elementales de estado, notificación y control, y una **configuración avanzada (extended)**, que contiene un byte adicional con códigos de error exactos para fines de diagnóstico.

11.6. Bytes de datos PROFIsafe

Junto con los datos PROFINET no seguros, también se transfieren datos PROFIsafe seguros, que incluyen, por ejemplo, toda la información sobre la posición del pestillo del cerrojo y el bloqueo de un módulo de enclavamiento o bloqueo MGB2, la parada de emergencia y el pulsador de validación.

Mientras que los datos PROFINET siempre se integran byte a byte, en los datos PROFIsafe siempre se integran bits individuales. Esto significa que en el caso de los datos PROFIsafe, debe asegurarse de reservar un área de memoria segura suficientemente grande.

Están previstos los siguientes bloques de datos PROFIsafe:

- 2 bytes de entrada y 2 bytes de salida;
- 4 bytes de entrada y 4 bytes de salida;
- 8 bytes de entrada y 8 bytes de salida.

A estos bloques de datos específicos del dispositivo se suman además 4 bytes de datos PROFIsafe internos.

El módulo de bus es compatible de forma estándar con PROFIsafe versión 2.6.1. Si su sistema de control no admite esta versión, en el apartado «Legacy» del archivo GSD también ofrecemos los módulos correspondientes para la versión 2.4.

Todos los bits de datos específicos del dispositivo están disponibles paralelamente en el área de datos PROFINET no segura, donde pueden usarse como bits de aviso.



¡Importante!

¡Nunca use los bits de aviso para las funciones de seguridad!

11.6.1. Bloque de datos para PROFIsafe



¡Importante!

Consulte el volumen de los bits seguros en la ficha de datos correspondiente de su dispositivo o set. Utilice únicamente los bits especificados en la ficha de datos. Los bits seguros están marcados con una señal de advertencia y rodeados por una línea discontinua.

11.7. Integración en PROFINET y PROFIsafe



AVISO

Los parámetros «Tiempo de actualización» y «F-WD-Time» influyen en gran medida en el tiempo de reacción de la función de seguridad. Unos tiempos de reacción demasiado largos pueden provocar la pérdida de la función de seguridad.

En el capítulo 11.8.2 en la página 34 encontrará una lista de todos los parámetros ajustables.



¡Importante!

Para integrar el sistema, necesita el archivo GSD correspondiente en formato GSDML:

▸ GSDML-Vx.x-EUCHNER-MBM_XXXXXX_TXX-YYYYMMDD.xml

Importante: ¡Tenga en cuenta la versión de TIA!

Archivo GSD hasta TIA V13: GSDML-V2.33-EUCHNER-MBM_2512512_T13-YYYYMMDD.xml

Archivo GSD a partir de TIA V14: GSDML-V2.33-EUCHNER-MBM_2512512_T14-YYYYMMDD.xml

El archivo GSD está disponible en el área de descargas de www.euchner.com. Utilice siempre el archivo GSD más reciente. Para nuevas configuraciones, use el archivo GSD GSDML-V2.41-EUCHNER-MBM-IRT_2512512-XXXXXXX.xml o uno más reciente.

En caso de sustitución no es imprescindible actualizar el archivo GSD. En tal caso, sin embargo, es posible que no estén disponibles todas las funciones nuevas.

El archivo GSD debe importarse al software de configuración del sistema de control antes de la puesta en marcha (consulte el apartado 11.7. Integración en PROFINET y PROFIsafe en la página 29 y el manual del sistema de control).

En el área de descargas encontrará ejemplos de aplicaciones en los que se describe la integración en diferentes entornos de control.

Lleve a cabo los siguientes pasos para integrar el sistema en PROFINET:

1. Configure y parametrize el sistema con el software de configuración del sistema de control.

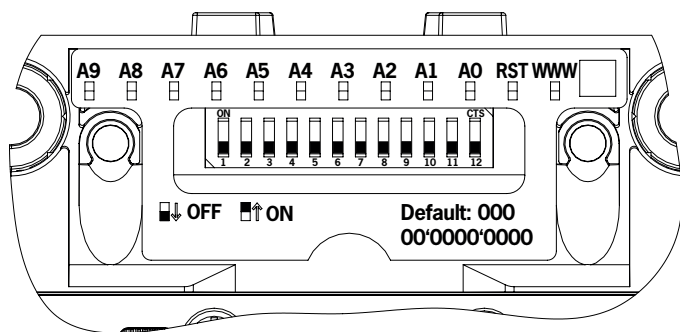
Deben ajustarse los siguientes parámetros PROFINET en los parámetros del módulo de bus:

- nombre del dispositivo (ajuste de fábrica del archivo GSD): [EUCHNER-MBM];
- dirección IP: fija o dinámica, a elegir;
- tiempo de actualización:
recomendación [automático].

Deben ajustarse los siguientes parámetros PROFIsafe en los parámetros del módulo de bus:

- F_dest_adr (dirección PROFIsafe);
- F_WD_Time (tiempo durante el cual el sistema de control espera una respuesta del dispositivo PROFIsafe): [xxx ms].
Valor por defecto del archivo GSD: [600 ms].

2. Ajuste la dirección PROFIsafe (F_dest_adr) con los interruptores DIP en el módulo de bus MBM.



Importante: La dirección ajustada en el sistema de control y en el dispositivo debe ser la misma.

3. Si es necesario, configure parámetros adicionales para cada uno de los módulos. En el capítulo 11.8.2. Lista de parámetros ajustables por cada módulo o submódulo en la página 34 encontrará un resumen de los parámetros posibles.

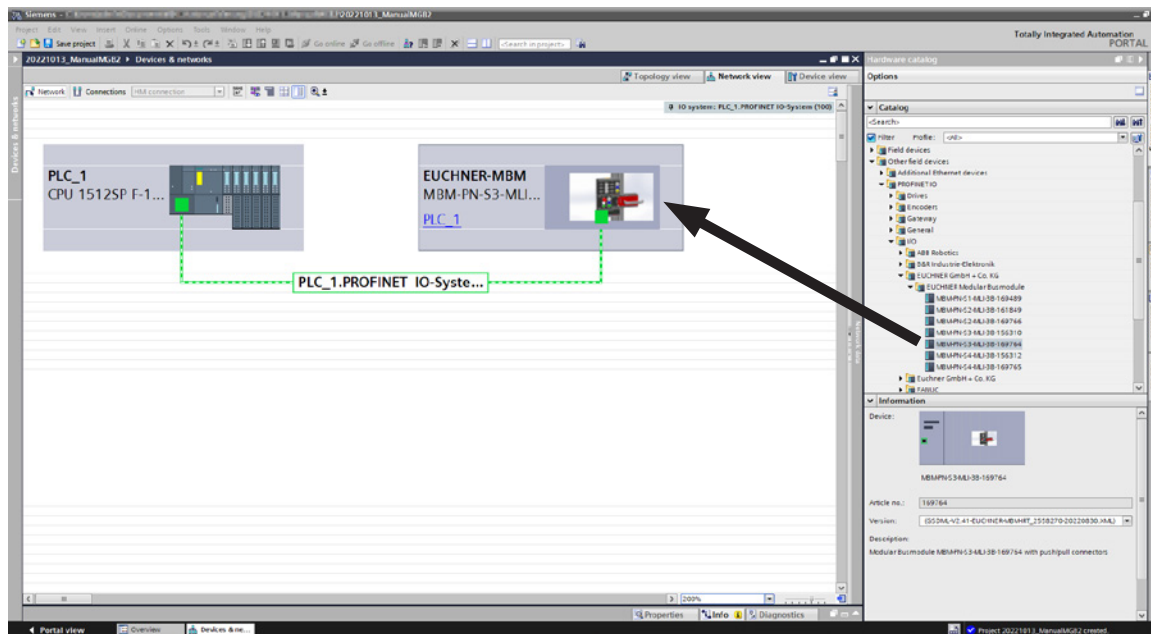
4. Guarde la configuración y transférala al sistema.

11.8. Configuración y parametrización de los módulos y submódulos

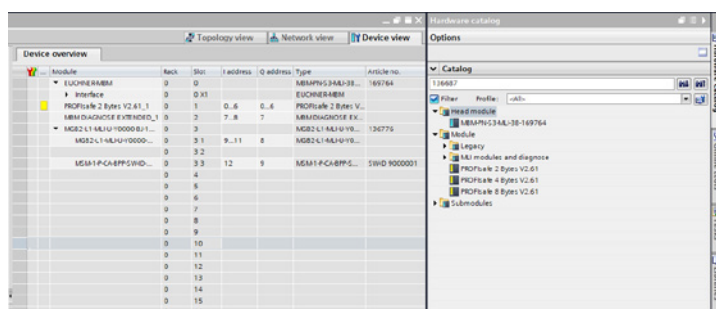
Para poder utilizar los distintos módulos y submódulos, estos deben configurarse y parametrizarse correctamente en el software de configuración de su sistema de control. Los capítulos siguientes describen los pasos utilizando como ejemplo el software de planificación TIA Portal de SIEMENS.

11.8.1. Agrupación de los módulos y submódulos

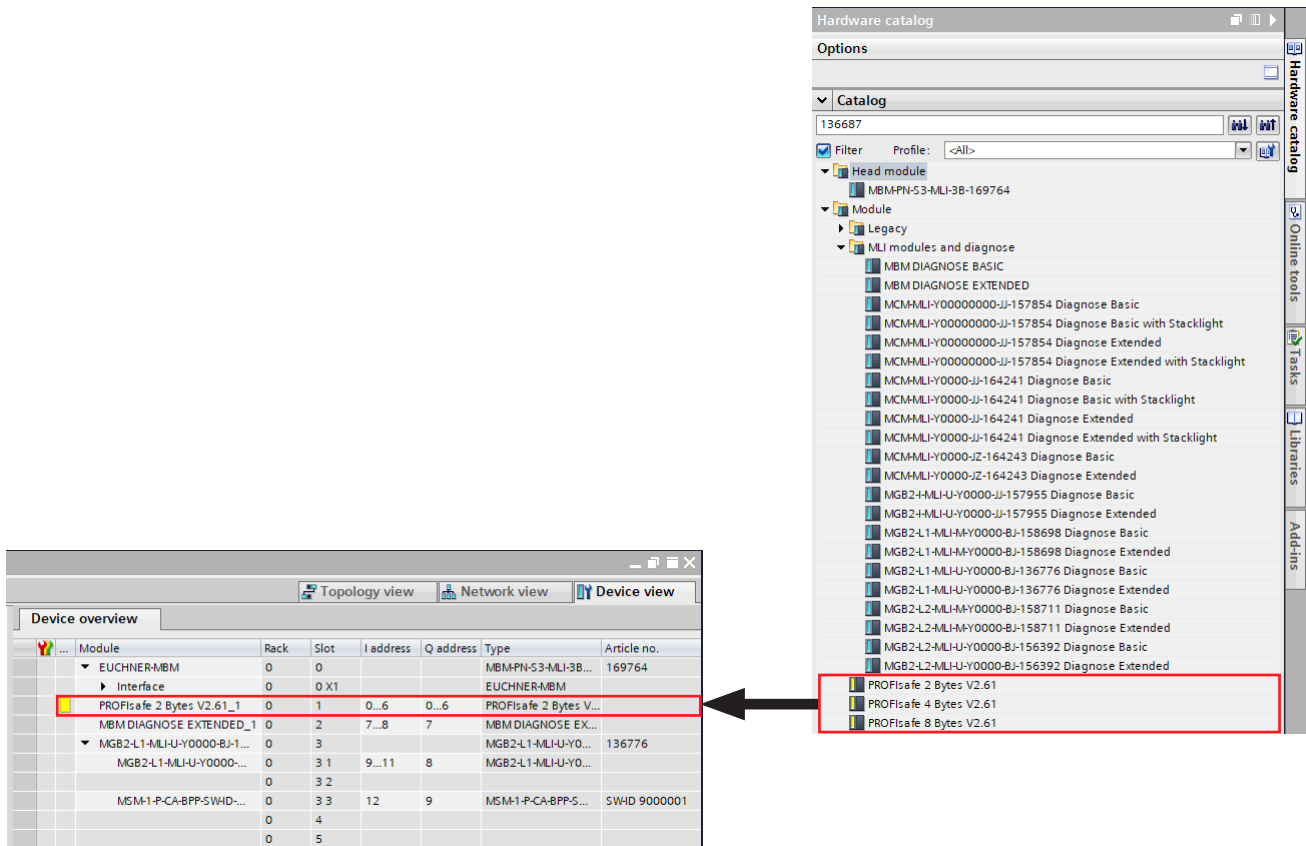
Para poder llevar a cabo los siguientes pasos, primero debe arrastrar el módulo de bus MBM del catálogo de hardware a la vista general de la red.



El módulo MBM será el módulo de cabecera.



Arrastre un módulo de datos PROFIsafe adecuado hasta el SLOT1. Debe ser lo suficientemente grande para que quepan todos y cada uno de los bits de datos seguros de los módulos o submódulos de su sistema. A este respecto, consulte también el capítulo 11.4. Estructura del sistema y estructura de las áreas de datos en el sistema de control en la página 26.



Todos los demás módulos y submódulos deben compilarse desde el catálogo de hardware de manera que todos los dispositivos aparezcan en el orden correcto en la vista general. Reproduzca primero con precisión la estructura de su sistema. Cada módulo aparece en el catálogo de hardware con el número de pedido y el nombre de artículo. Los submódulos incluyen el ID de software (SW-ID).

Esta información figura también en la placa de características de los módulos o submódulos (véase también el capítulo 11.4 en la página 26).

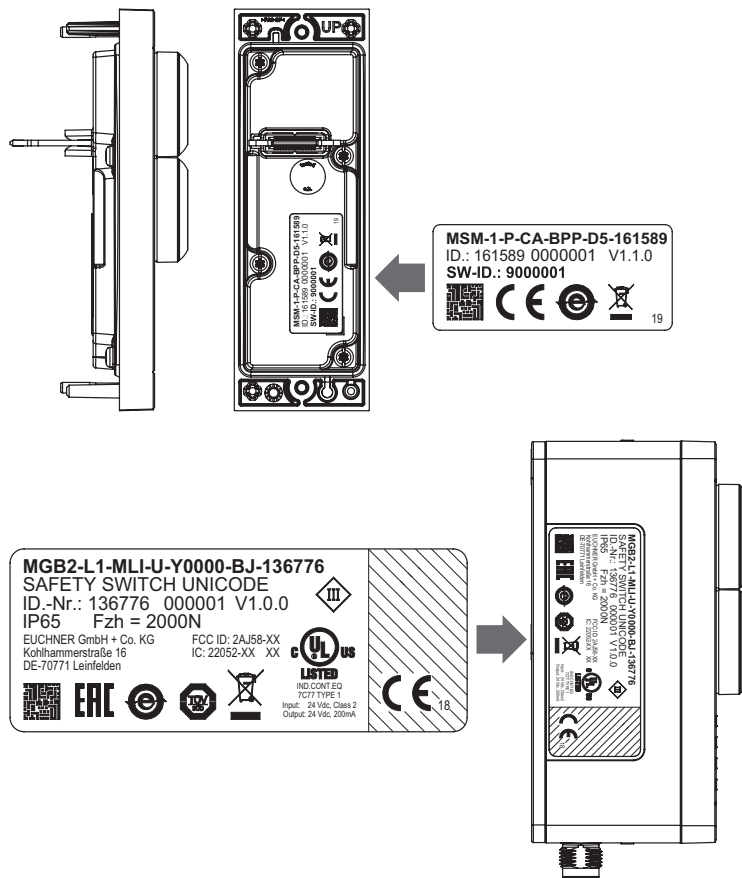


Fig. 4: Placa de características de los módulos o submódulos (aquí, a modo de ejemplo, MSM y MGB2)

Los dispositivos equipados de fábrica presentan una placa de características adicional en el módulo, en la que se indica el ID de software de los submódulos incluidos.

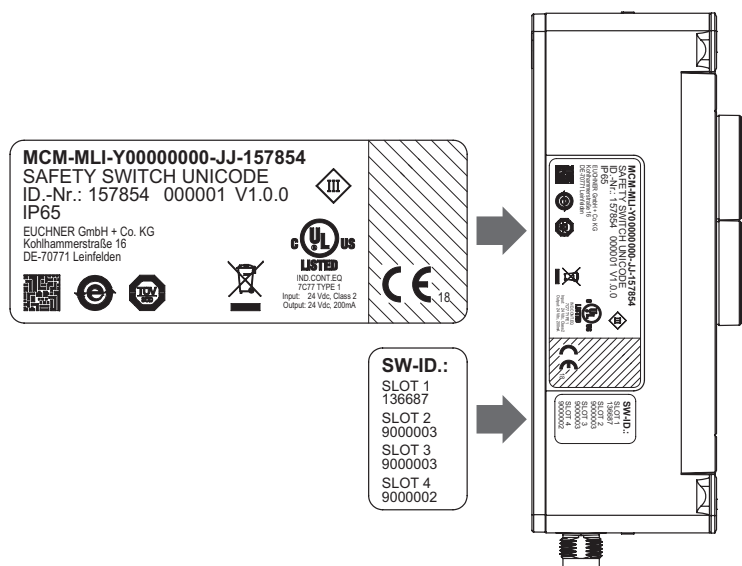


Fig. 5: Placa de características de dispositivos equipados de fábrica con submódulos (aquí, a modo de ejemplo, MCM)

La imagen de abajo muestra un ejemplo de estructura del sistema.

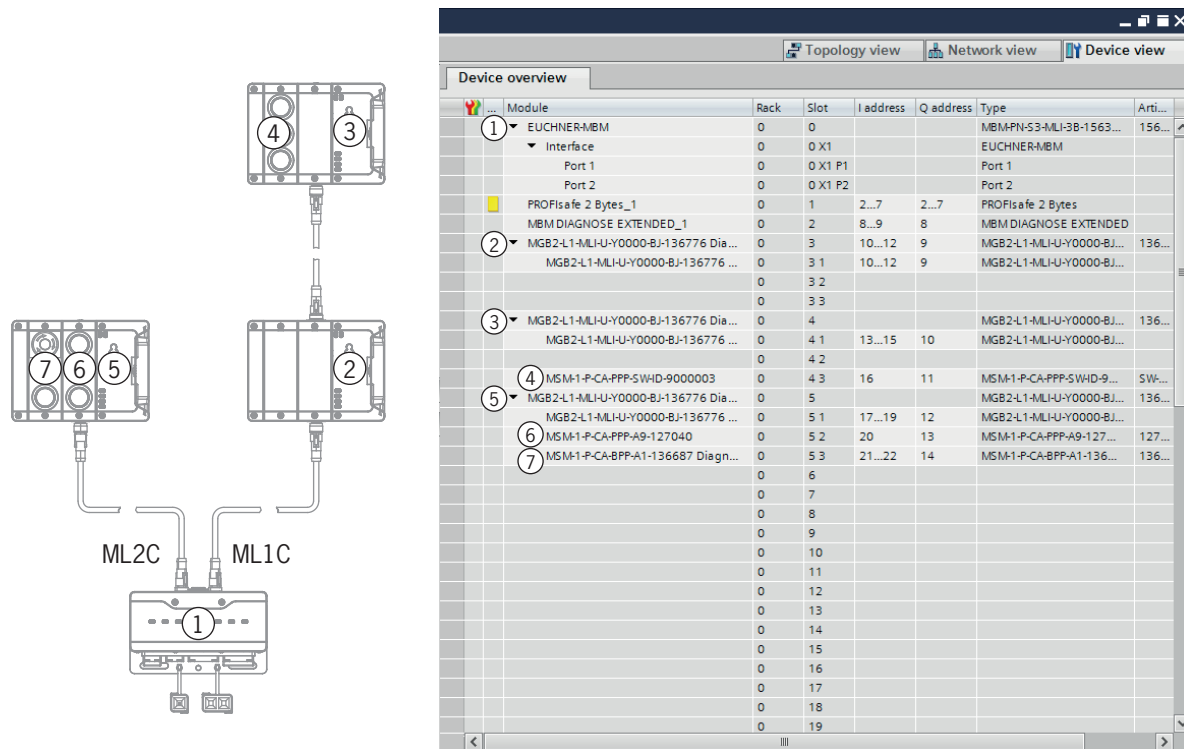


Fig. 6: Ejemplo de estructura del sistema

11.8.2. Lista de parámetros ajustables por cada módulo o submódulo

Módulo o submódulo	PROFINET, PROFIsafe	Parámetro	Rango de ajuste / [valor por defecto]	Descripción
Módulo de bus MBM	PROFINET	Nombre del dispositivo	Cualquier nombre	El nombre del dispositivo puede escogerse libremente. Importante: Debe coincidir con el que figura en el software de configuración. Consejo: Cuando se sustituya un equipo defectuoso, es recomendable borrar el nombre guardado en el dispositivo (ajuste de fábrica). Si no hay ningún nombre en el dispositivo, se introduce automáticamente durante el arranque el nombre del dispositivo anterior guardado en el sistema. Requisito: La topología PROFINET debe estar correctamente configurada.
		Dirección IP		Si su sistema de control no asigna una dirección IP dinámica, puede introducir aquí una dirección IP estática.
		Tiempo de actualización	250 µs ... 512 ms [automático]	Intervalo de tiempo para la actualización de las entradas y salidas.
	PROFIsafe	F_dest_adr	1 ... 1022	Dirección del participante PROFIsafe. Esta dirección debe coincidir con el ajuste del interruptor DIP del dispositivo.
		F_source_adr	1 ... 65534	Dirección del sistema de control conectado al dispositivo.
F_WD_Time		150 ... 65535 ms [600]	Tiempo en el cual el dispositivo debe reaccionar a una solicitud de control. Si se supera el tiempo, se produce un error.	
Módulo de bloqueo MGB2	PROFIsafe	Accionamiento del solenoide desde el programa de seguridad Importante: El ajuste afecta a la función de seguridad (consulte los detalles en el manual de instrucciones del módulo de bloqueo).	Sí/No [Sí]	El parámetro solo puede modificarse en dispositivos MGB2-L2.
	PROFINET	Accionamiento del solenoide desde el programa estándar Importante: El ajuste afecta a la función de seguridad (consulte los detalles en el manual de instrucciones del módulo de bloqueo).	Sí/No [No]	En MGB2-L1: Aquí puede establecerse si el accionamiento del solenoide de bloqueo debe llevarse a cabo adicionalmente con un bit no seguro. En MGB2-L2: Aquí puede establecerse si: a) El accionamiento del solenoide de bloqueo debe llevarse a cabo adicionalmente con un bit no seguro. En tal caso, elija «Sí». b) El accionamiento del solenoide de bloqueo debe llevarse a cabo solo con un bit no seguro. En tal caso, elija «Sí». El parámetro «Accionamiento del solenoide desde el programa de seguridad» debe ajustarse a «No». c) No debe utilizarse ningún bloqueo. En tal caso, elija «No». El parámetro «Accionamiento del solenoide desde el programa de seguridad» también debe ajustarse a «No».
		Alarma del desbloqueo antipánico	Sí/No [No]	Aquí puede determinarse si el accionamiento del desbloqueo antipánico debe provocar un mensaje de error.
Submódulos	PROFINET	Orientación del submódulo	No comprobar/Arriba/Abajo [No comprobar]	En los submódulos que pueden montarse girados 180° sin que esto cause errores o problemas de funcionamiento, es posible desactivar la comprobación de la orientación. Si elige la opción «Arriba» o «Abajo», se comprueba si la marca de posición de S1 está en el submódulo arriba o abajo (véase la marca en la ficha de datos del submódulo).
Submódulos con elementos de mando iluminados O bien: Submódulos con indicadores luminosos O bien: Columna luminosa para módulo de ampliación MCM	PROFINET	Frecuencia de parpadeo H1	1 ... 255 (equivale a 0,1 ... 25,5 Hz)	Aquí puede ajustar la frecuencia con la que debe parpadear el indicador. Requisito: Debe estar activo el bit de salida correspondiente de la función de parpadeo.
		Frecuencia de parpadeo H2	1 ... 255 (equivale a 0,1 ... 25,5 Hz)	
		Frecuencia de parpadeo H3	1 ... 255 (equivale a 0,1 ... 25,5 Hz)	
		Frecuencia de parpadeo H4 (solo para columna luminosa)	1 ... 255 (equivale a 0,1 ... 25,5 Hz)	

11.9. Intercambio de ramales

Durante la primera puesta en marcha se guarda la topología MLI actual siempre que esta coincida con la configuración del sistema de control.

Cuando se reinicia el sistema, el módulo de bus detecta si ha cambiado la posición de un dispositivo MLI o si el dispositivo se está utilizando en otro ramal MLI.

Además, el módulo de bus notifica un error si se han quitado o se han añadido dispositivos.

De este modo se evita que pasen a modo seguro dispositivos que, por ejemplo, se han conectado mal después de someterse a trabajos de mantenimiento.

Si el sistema notifica un error por intercambio de ramales, debe comprobarse y corregirse la topología MLI. Si la topología MLI vuelve a coincidir con la guardada, el sistema pasa al modo de funcionamiento normal tras el reinicio.

Los dispositivos intercambiados no se detectan como defectuosos siempre que no haya modificaciones importantes en los datos seguros de los dispositivos MLI. En tal caso, el usuario debe comprobar el funcionamiento seguro.

Cualquier modificación intencionada de la topología MLI debe restablecerse al estado de fábrica con ayuda de los interruptores DIP (véase el capítulo 13.3. *Restablecimiento del sistema a los ajustes de fábrica en la página 42*). En el siguiente arranque, la topología MLI se vuelve a guardar.

11.10. Sustitución de los submódulos



ATENCIÓN

Daños en el aparato o funcionamiento incorrecto debido a la parada sin control de la máquina.

▸ Al cambiar un submódulo, se interrumpe la comunicación dentro del sistema y se restablecen los bits seguros. Esto puede causar la parada incontrolada de un proceso en marcha y daños en la instalación o en los bienes de producción. Antes de la sustitución, asegúrese de que la instalación se encuentre en un estado de servicio adecuado.



AVISO

Siga las indicaciones para sustituir los submódulos que encontrará en el manual de instrucciones del módulo correspondiente. En los submódulos con función de seguridad, después de la sustitución debe comprobarse si funcionan correctamente antes de que el sistema vuelva al servicio normal.

Los submódulos MSM también pueden sustituirse en funcionamiento (tenga en cuenta las indicaciones de seguridad anteriores). En cuanto el sistema detecta un submódulo correcto, este está listo para funcionar. Al hacer la sustitución, el sistema reacciona de esta manera:

1. Si se retira el submódulo MSM, el LED SLOT se ilumina en rojo, interrumpido por un parpadeo verde. El LED SF del módulo de bus MBM también se ilumina en rojo.
2. Si el submódulo MSM contiene una función de seguridad, el bit correspondiente del bus se borra en cuanto se retira el submódulo.
3. Si vuelve a introducirse un submódulo idéntico con la misma orientación, se apaga la indicación de error y vuelve a transmitirse el bit del bus según la situación real.

11.11. Sustitución de los módulos



ATENCIÓN

Daños en el aparato o funcionamiento incorrecto debido a la parada sin control de la máquina.

- Al cambiar un módulo, se interrumpe la comunicación dentro del sistema y se restablecen los bits seguros. Esto puede causar la parada incontrolada de un proceso en marcha y daños en la instalación o en los bienes de producción. Antes de la sustitución, asegúrese de que la instalación se encuentre en un estado de servicio adecuado.

Los módulos (por ejemplo, el de bloqueo o el de ampliación) solo pueden sustituirse si se lleva a cabo un reinicio de todo el sistema. Cuando se interrumpe la conexión de un módulo, el sistema entra en un estado de error. El módulo afectado y todos los módulos posteriores permanecerán inactivos hasta que se reinicie todo el sistema (estado de error).

11.12. Modificación de la configuración

Los cambios en la configuración del sistema general deben realizarse siempre en el software de configuración de su sistema de control (véase el capítulo 11.7. *Integración en PROFINET y PROFIsafe en la página 29*). Dependiendo de la modificación, también puede ser necesario un restablecimiento de fábrica.

12. Resumen de bloques de datos para módulos y submódulos



¡Importante!

- ▶ La estructura de datos exacta de su dispositivo figura en la ficha de datos complementaria.
- ▶ En algunos módulos y submódulos puede elegir entre una **configuración estándar (basic)**, que incluye funciones elementales de estado, notificación y control, y una **configuración avanzada (extended)**, que contiene un byte adicional con códigos de error exactos para fines de diagnóstico.
- ▶ Los datos de salida (OUT) evaluados internamente en el módulo de bus MBM se ajustan a 0x00 (borrado) en los siguientes casos:
 1. Encendido (conexión de la alimentación de tensión).
 2. Interrupción de la conexión PROFINET (por ejemplo, al desenchufar el conector).
 3. Parada del PLC (IOPS=BAD).

12.1. Bloques de datos para el módulo de bus MBM

12.1.1. Bits seguros

Los módulos de bus no tienen bits seguros propios.

12.1.2. Bits no seguros

Configuración estándar (basic)	Configuración avanzada con byte de diagnóstico adicional (extended)																																																																
<table border="1" style="width: 100%;"> <tr> <td style="width: 25%;">BM_</td> <td style="width: 25%;">-</td> <td style="width: 25%;">BM_</td> <td style="width: 25%;">-</td> <td style="width: 25%;">-</td> <td style="width: 25%;">BM_</td> <td style="width: 25%;">BM_</td> <td style="width: 25%;">BM_</td> </tr> <tr> <td>E_G</td> <td></td> <td>E_SYS</td> <td></td> <td></td> <td>E_ML2</td> <td>E_ML1</td> <td>D_RUN</td> </tr> </table> <table border="1" style="width: 100%;"> <tr> <td style="width: 25%;">BM_</td> <td style="width: 25%;">-</td> <td style="width: 25%;">-</td> <td style="width: 25%;">-</td> <td style="width: 25%;">-</td> <td style="width: 25%;">-</td> <td style="width: 25%;">-</td> <td style="width: 25%;">-</td> </tr> <tr> <td>ACK_G</td> <td></td> <td></td> <td></td> <td></td> <td></td> <td></td> <td></td> </tr> </table>	BM_	-	BM_	-	-	BM_	BM_	BM_	E_G		E_SYS			E_ML2	E_ML1	D_RUN	BM_	-	-	-	-	-	-	-	ACK_G								<table border="1" style="width: 100%;"> <tr> <td style="width: 25%;">BM_</td> <td style="width: 25%;">-</td> <td style="width: 25%;">BM_</td> <td style="width: 25%;">-</td> <td style="width: 25%;">-</td> <td style="width: 25%;">BM_</td> <td style="width: 25%;">BM_</td> <td style="width: 25%;">BM_</td> </tr> <tr> <td>E_G</td> <td></td> <td>E_SYS</td> <td></td> <td></td> <td>E_ML2</td> <td>E_ML1</td> <td>D_RUN</td> </tr> </table> <div style="border: 1px solid black; padding: 5px; text-align: center;"> Diagnosebyte mit Fehlercodes optional steckbar Diagnostic byte with error codes (optional pluggable) </div> <table border="1" style="width: 100%;"> <tr> <td style="width: 25%;">BM_</td> <td style="width: 25%;">-</td> <td style="width: 25%;">-</td> <td style="width: 25%;">-</td> <td style="width: 25%;">-</td> <td style="width: 25%;">-</td> <td style="width: 25%;">-</td> <td style="width: 25%;">-</td> </tr> <tr> <td>ACK_G</td> <td></td> <td></td> <td></td> <td></td> <td></td> <td></td> <td></td> </tr> </table>	BM_	-	BM_	-	-	BM_	BM_	BM_	E_G		E_SYS			E_ML2	E_ML1	D_RUN	BM_	-	-	-	-	-	-	-	ACK_G							
BM_	-	BM_	-	-	BM_	BM_	BM_																																																										
E_G		E_SYS			E_ML2	E_ML1	D_RUN																																																										
BM_	-	-	-	-	-	-	-																																																										
ACK_G																																																																	
BM_	-	BM_	-	-	BM_	BM_	BM_																																																										
E_G		E_SYS			E_ML2	E_ML1	D_RUN																																																										
BM_	-	-	-	-	-	-	-																																																										
ACK_G																																																																	

Entrada o salida	Nombre del bit	Significado	Condición de activación	Condición de restablecimiento
Entrada	BM_D_RUN	Modo de ejecución de diagnóstico	Dispositivo en funcionamiento	El dispositivo no proporciona ningún dato.
	BM_E_ML1	Bit de aviso de error Ramal 1	Error en un módulo O BIEN submódulo O BIEN problema de CEM O BIEN longitud de cable máx. superada	Automático si se corrige el error O BIEN si el bit de confirmación BM_ACK_G está activo durante 500 ms (mín. 350 ms y máx. 750 ms).
	BM_E_ML2	Bit de aviso de error Ramal 2	Error en un módulo O BIEN submódulo O BIEN problema de CEM O BIEN longitud de cable máx. superada	Automático si se corrige el error O BIEN si el bit de confirmación BM_ACK_G está activo durante 500 ms (mín. 350 ms y máx. 750 ms).
	BM_E_SYS	Bit de aviso de error Sistema general	Cualquier error en el conjunto del sistema	Automático si se corrige el error O BIEN si el bit de confirmación BM_ACK_G está activo durante 500 ms (mín. 350 ms y máx. 750 ms).
	BM_E_G	Bit de aviso de error Error general del módulo	Error en el módulo	Automático si se corrige el error O BIEN si el bit de confirmación BM_ACK_G está activo durante 500 ms (mín. 350 ms y máx. 750 ms).
Salida	BM_ACK_G	Bit de confirmación para errores generales	Accionamiento mediante PLC Restablece el bit de error BM_E_G. El bit de confirmación debe estar activo durante 500 ms (mín. 350 ms y máx. 750 ms).	

12.2. Bloques de datos para el módulo de enclavamiento o bloqueo MGB2-I o MGB2-L

12.2.1. Bits seguros

Entrada o salida	Nombre del bit	Significado	Condición de activación	Condición de restablecimiento
Entrada	LM_FI_SK	Entrada segura Posición de la puerta	Puerta cerrada y pestillo del cerrojo introducido en el módulo de enclavamiento o bloqueo	Puerta abierta O BIEN error en el transponder.
	LM_FI_UK	Entrada segura Monitorización de bloqueo (solo en MGB2-L)	Puerta cerrada Y bloqueada	Bloqueo abierto O BIEN error en el bloqueo.
Salida	LM_FO_CL	Accionamiento seguro del bloqueo (solo MGB2-L)	Accionamiento mediante PLC Activo = bloqueo desbloqueado Inactivo = bloqueo activo	

12.2.2. Bits no seguros

Configuración estándar (basic)	Configuración avanzada con byte de diagnóstico adicional (extended)																																																								
<table border="1"> <tr> <td>LM_E_G</td><td>LM_E_ER</td><td>LM_E_SM2</td><td>LM_E_SM1</td><td>-</td><td>LM_I_UK</td><td>LM_I_SK</td><td>LM_D_RUN</td> </tr> <tr> <td>-</td><td>-</td><td>-</td><td>-</td><td>-</td><td>LM_I_OL</td><td>LM_I_OT</td><td>LM_I_OD</td> </tr> <tr> <td>LM_ACK_ER</td><td>LM_O_CL</td><td>-</td><td>-</td><td>-</td><td>-</td><td>-</td><td>LM_O_CL</td> </tr> </table>	LM_E_G	LM_E_ER	LM_E_SM2	LM_E_SM1	-	LM_I_UK	LM_I_SK	LM_D_RUN	-	-	-	-	-	LM_I_OL	LM_I_OT	LM_I_OD	LM_ACK_ER	LM_O_CL	-	-	-	-	-	LM_O_CL	<table border="1"> <tr> <td>LM_E_G</td><td>LM_E_ER</td><td>LM_E_SM2</td><td>LM_E_SM1</td><td>-</td><td>LM_I_UK</td><td>LM_I_SK</td><td>LM_D_RUN</td> </tr> <tr> <td>-</td><td>-</td><td>-</td><td>-</td><td>-</td><td>LM_I_OL</td><td>LM_I_OT</td><td>LM_I_OD</td> </tr> <tr> <td colspan="8">Diagnosebyte mit Fehlercodes optional steckbar Diagnostic byte with error codes (optional pluggable)</td> </tr> <tr> <td>LM_ACK_ER</td><td>LM_O_CL</td><td>-</td><td>-</td><td>-</td><td>-</td><td>-</td><td>LM_O_CL</td> </tr> </table>	LM_E_G	LM_E_ER	LM_E_SM2	LM_E_SM1	-	LM_I_UK	LM_I_SK	LM_D_RUN	-	-	-	-	-	LM_I_OL	LM_I_OT	LM_I_OD	Diagnosebyte mit Fehlercodes optional steckbar Diagnostic byte with error codes (optional pluggable)								LM_ACK_ER	LM_O_CL	-	-	-	-	-	LM_O_CL
LM_E_G	LM_E_ER	LM_E_SM2	LM_E_SM1	-	LM_I_UK	LM_I_SK	LM_D_RUN																																																		
-	-	-	-	-	LM_I_OL	LM_I_OT	LM_I_OD																																																		
LM_ACK_ER	LM_O_CL	-	-	-	-	-	LM_O_CL																																																		
LM_E_G	LM_E_ER	LM_E_SM2	LM_E_SM1	-	LM_I_UK	LM_I_SK	LM_D_RUN																																																		
-	-	-	-	-	LM_I_OL	LM_I_OT	LM_I_OD																																																		
Diagnosebyte mit Fehlercodes optional steckbar Diagnostic byte with error codes (optional pluggable)																																																									
LM_ACK_ER	LM_O_CL	-	-	-	-	-	LM_O_CL																																																		

Entrada o salida	Nombre del bit	Significado	Condición de activación	Condición de restablecimiento
Entrada	LM_D_RUN	Modo de ejecución de diagnóstico	Dispositivo en funcionamiento	El dispositivo no proporciona ningún dato.
	LM_I_SK	Entrada no segura Posición de la puerta y del cerrojo	Puerta cerrada y pestillo del cerrojo introducido en el módulo de enclavamiento o bloqueo	Puerta abierta O BIEN error en el transponder.
	LM_I_UK	Entrada no segura Monitorización de bloqueo	Puerta cerrada Y bloqueada	Bloqueo abierto O BIEN error en el bloqueo.
	LM_E_SM1	Bit de aviso de error para el submódulo 1	Error en el submódulo	Automático si se corrige el error.
	LM_E_SM2	Bit de aviso de error para el submódulo 2	Error en el submódulo	Automático si se corrige el error.
	LM_E_ER	Bit de aviso de error para el desbloqueo antipánico	Accionamiento del desbloqueo antipánico Este comportamiento debe parametrizarse.	El bit de confirmación LM_ACK_ER está activo durante al menos 50 ms.
	LM_E_G	Bit de aviso de error Error general del módulo	Error en el módulo O BIEN en uno de sus submódulos	Automático si se corrige el error O BIEN si el bit de confirmación LM_ACK_G está activo durante al menos 50 ms.
	LM_I_OD	Entrada no segura Posición de la puerta	Puerta cerrada	Puerta abierta
	LM_I_OT	Entrada no segura Pestillo del cerrojo	Pestillo del cerrojo introducido en el módulo de enclavamiento o bloqueo	El pestillo del cerrojo no está introducido en el módulo de enclavamiento o bloqueo.
Salida	LM_I_OL	Entrada no segura Bloqueo	Bloqueo activo	Bloqueo desbloqueado
	LM_O_CL	Accionamiento no seguro del bloqueo	Puede usarse como bit de accionamiento no seguro adicional para el bloqueo. Este comportamiento debe parametrizarse. Accionamiento mediante PLC Bit LM_FO_CL Y LM_O_CL activos = bloqueo desbloqueado Bit LM_FO_CL O LM_O_CL inactivo = bloqueo activo	
	LM_ACK_ER	Bit de confirmación para errores del desbloqueo antipánico	Accionamiento mediante PLC Restablece el bit de error LM_E_ER. El bit de confirmación debe estar activo durante 500 ms (mín. 350 ms y máx. 750 ms).	
	LM_ACK_G	Bit de confirmación para errores generales	Accionamiento mediante PLC Restablece el bit de error LM_E_G. El bit de confirmación debe estar activo durante 500 ms (mín. 350 ms y máx. 750 ms).	

12.3. Bloques de datos para el módulo de ampliación MCM

Los módulos de ampliación pueden contener y evaluar hasta cuatro submódulos. Por lo demás, no tienen ninguna función propia.

12.3.1. Bits seguros

Los módulos de ampliación no tienen bits seguros propios.

12.3.2. Bits no seguros

Configuración estándar (basic)		Configuración avanzada con byte de diagnóstico adicional (extended)																																	
<table border="1"> <tr> <td>EM_</td><td>EM_</td><td>EM_</td><td>EM_</td><td>EM_</td><td>-</td><td>-</td><td>EM_</td> </tr> <tr> <td>E_G</td><td>E_SM4</td><td>E_SM3</td><td>E_SM2</td><td>E_SM1</td><td></td><td></td><td>D_RUN</td> </tr> </table>	EM_	EM_	EM_	EM_	EM_	-	-	EM_	E_G	E_SM4	E_SM3	E_SM2	E_SM1			D_RUN	IN	<table border="1"> <tr> <td>EM_</td><td>EM_</td><td>EM_</td><td>EM_</td><td>EM_</td><td>-</td><td>-</td><td>EM_</td> </tr> <tr> <td>E_G</td><td>E_SM4</td><td>E_SM3</td><td>E_SM2</td><td>E_SM1</td><td></td><td></td><td>D_RUN</td> </tr> </table>	EM_	EM_	EM_	EM_	EM_	-	-	EM_	E_G	E_SM4	E_SM3	E_SM2	E_SM1			D_RUN	IN
EM_	EM_	EM_	EM_	EM_	-	-	EM_																												
E_G	E_SM4	E_SM3	E_SM2	E_SM1			D_RUN																												
EM_	EM_	EM_	EM_	EM_	-	-	EM_																												
E_G	E_SM4	E_SM3	E_SM2	E_SM1			D_RUN																												
<table border="1"> <tr> <td>EM_</td><td>-</td><td>-</td><td>-</td><td>-</td><td>-</td><td>-</td><td>-</td> </tr> <tr> <td>ACK_G</td><td></td><td></td><td></td><td></td><td></td><td></td><td></td> </tr> </table>	EM_	-	-	-	-	-	-	-	ACK_G								OUT	<p>Diagnosebyte mit Fehlercodes optional steckbar) Diagnostic byte with error codes (optional pluggable)</p>	IN																
EM_	-	-	-	-	-	-	-																												
ACK_G																																			
		<table border="1"> <tr> <td>EM_</td><td>-</td><td>-</td><td>-</td><td>-</td><td>-</td><td>-</td><td>-</td> </tr> <tr> <td>ACK_G</td><td></td><td></td><td></td><td></td><td></td><td></td><td></td> </tr> </table>	EM_	-	-	-	-	-	-	-	ACK_G								OUT																
EM_	-	-	-	-	-	-	-																												
ACK_G																																			

Configuración estándar con columna luminosa (basic)		Configuración avanzada con columna luminosa y byte de diagnóstico adicional (extended)																																		
<table border="1"> <tr> <td>EM_</td><td>EM_</td><td>EM_</td><td>EM_</td><td>EM_</td><td>-</td><td>-</td><td>EM_</td> </tr> <tr> <td>E_G</td><td>E_SM4</td><td>E_SM3</td><td>E_SM2</td><td>E_SM1</td><td></td><td></td><td>D_RUN</td> </tr> </table>	EM_	EM_	EM_	EM_	EM_	-	-	EM_	E_G	E_SM4	E_SM3	E_SM2	E_SM1			D_RUN	IN	<table border="1"> <tr> <td>EM_</td><td>EM_</td><td>EM_</td><td>EM_</td><td>EM_</td><td>-</td><td>-</td><td>EM_</td> </tr> <tr> <td>E_G</td><td>E_SM4</td><td>E_SM3</td><td>E_SM2</td><td>E_SM1</td><td></td><td></td><td>D_RUN</td> </tr> </table>	EM_	EM_	EM_	EM_	EM_	-	-	EM_	E_G	E_SM4	E_SM3	E_SM2	E_SM1			D_RUN	IN	
EM_	EM_	EM_	EM_	EM_	-	-	EM_																													
E_G	E_SM4	E_SM3	E_SM2	E_SM1			D_RUN																													
EM_	EM_	EM_	EM_	EM_	-	-	EM_																													
E_G	E_SM4	E_SM3	E_SM2	E_SM1			D_RUN																													
<table border="1"> <tr> <td>EM_</td><td>-</td><td>-</td><td>-</td><td>-</td><td>-</td><td>-</td><td>-</td> </tr> <tr> <td>ACK_G</td><td></td><td></td><td></td><td></td><td></td><td></td><td></td> </tr> </table>	EM_	-	-	-	-	-	-	-	ACK_G								OUT	<p>Diagnosebyte mit Fehlercodes optional steckbar) Diagnostic byte with error codes (optional pluggable)</p>	IN																	
EM_	-	-	-	-	-	-	-																													
ACK_G																																				
<table border="1"> <tr> <td>EM_</td><td>EM_</td><td>EM_</td><td>EM_</td><td>EM_</td><td>EM_</td><td>EM_</td><td>EM_</td> </tr> <tr> <td>O_H4_B</td><td>O_H4_B</td><td>O_H4_B</td><td>O_H4_B</td><td>O_H4_B</td><td>O_H4</td><td>O_H3</td><td>O_H2</td><td>O_H1</td> </tr> </table>	EM_	EM_	EM_	EM_	EM_	EM_	EM_	EM_	O_H4_B	O_H4_B	O_H4_B	O_H4_B	O_H4_B	O_H4	O_H3	O_H2	O_H1	OUT	<table border="1"> <tr> <td>EM_</td><td>-</td><td>-</td><td>-</td><td>-</td><td>-</td><td>-</td><td>-</td> </tr> <tr> <td>ACK_G</td><td></td><td></td><td></td><td></td><td></td><td></td><td></td> </tr> </table>	EM_	-	-	-	-	-	-	-	ACK_G								OUT
EM_	EM_	EM_	EM_	EM_	EM_	EM_	EM_																													
O_H4_B	O_H4_B	O_H4_B	O_H4_B	O_H4_B	O_H4	O_H3	O_H2	O_H1																												
EM_	-	-	-	-	-	-	-																													
ACK_G																																				
		<table border="1"> <tr> <td>EM_</td><td>EM_</td><td>EM_</td><td>EM_</td><td>EM_</td><td>EM_</td><td>EM_</td><td>EM_</td> </tr> <tr> <td>O_H4_B</td><td>O_H4_B</td><td>O_H4_B</td><td>O_H4_B</td><td>O_H4_B</td><td>O_H4</td><td>O_H3</td><td>O_H2</td><td>O_H1</td> </tr> </table>	EM_	EM_	EM_	EM_	EM_	EM_	EM_	EM_	O_H4_B	O_H4_B	O_H4_B	O_H4_B	O_H4_B	O_H4	O_H3	O_H2	O_H1	OUT																
EM_	EM_	EM_	EM_	EM_	EM_	EM_	EM_																													
O_H4_B	O_H4_B	O_H4_B	O_H4_B	O_H4_B	O_H4	O_H3	O_H2	O_H1																												

Entrada o salida	Nombre del bit	Significado	Condición de activación	Condición de restablecimiento
Entrada	EM_D_RUN	Modo de ejecución de diagnóstico	Dispositivo en funcionamiento	El dispositivo no proporciona ningún dato.
	EM_E_SM1	Bit de aviso de error para el submódulo 1	Error en el submódulo	Automático si se corrige el error.
	EM_E_SM2	Bit de aviso de error para el submódulo 2	Error en el submódulo	Automático si se corrige el error.
	EM_E_SM3	Bit de aviso de error para el submódulo 3	Error en el submódulo	Automático si se corrige el error.
	EM_E_SM4	Bit de aviso de error para el submódulo 4	Error en el submódulo	Automático si se corrige el error.
	EM_E_G	Bit de aviso de error Error general del módulo	Error en el módulo O BIEN en uno de sus submódulos	Error en el módulo O BIEN en uno de sus submódulos

Entrada o salida	Nombre del bit	Significado	Condición de activación	Condición de restablecimiento
Salida	EM_ACK_G	Bit de confirmación para errores generales	Accionamiento mediante PLC Restablece el bit de error EM_E_G. El bit de confirmación debe estar activo durante 500 ms (mín. 350 ms y máx. 750 ms).	
	EM_0_H1	Luz H1	Solo en configuraciones con columna luminosa. Bit de control para la luz H1 ... H4. Accionamiento mediante PLC (HIGH = encendido).	
	EM_0_H2	Luz H2		
	EM_0_H3	Luz H3		
	EM_0_H4	Luz H4		
	EM_0_H1_B	Función de parpadeo luz H1	Solo en configuraciones con columna luminosa. Bit de control para la función de parpadeo de la luz H1 ... H4. El accionamiento mediante PLC debe utilizarse en combinación con el bit de control correspondiente de la luz (EM_0_H.).	Lógica de conmutación utilizando como ejemplo la luz H1: $EM_0_H1 \vee EM_0_H1_B = H1$ parpadea. Para ajustar la frecuencia de parpadeo, consulte el capítulo 11.8.2. <i>Lista de parámetros ajustables por cada módulo o submódulo en la página 34.</i>
	EM_0_H2_B	Función de parpadeo luz H2		
	EM_0_H3_B	Función de parpadeo luz H3		
EM_0_H4_B	Función de parpadeo luz H4			

12.4. Bloques de datos para los submódulos

Para saber qué bloques de datos contiene su submódulo, consulte la ficha de datos correspondiente. Véase también el capítulo 11.3. *Información de las fichas de datos correspondientes.*

12.5. Sustitución de un módulo de bus MBM sin unidad de programación

En caso de avería, el módulo de bus MBM puede sustituirse fácilmente por uno nuevo. Para ello deben cumplirse los siguientes requisitos:

- El ajuste del interruptor DIP (dirección PROFIsafe) del nuevo dispositivo debe ser igual al del antiguo.
- El maestro PROFINET debe admitir el intercambio automático de participantes PROFINET.
- La topología PROFINET debe estar correctamente configurada.
- El dispositivo de sustitución debe conectarse al mismo puerto que su predecesor.
- El módulo de bus no debe tener ningún nombre de dispositivo.
En estado de fábrica, este campo está vacío. Los MBM que ya tengan un nombre deben restablecerse primero a los ajustes de fábrica.

Solo cuando se cumplan estos requisitos podrá sustituir el MBM antiguo por el nuevo.

12.6. Memorización del módulo con manilla (solo en sistemas con módulo de bloqueo MGB2 Unicode)

Antes de que el sistema constituya una unidad de funcionamiento formada por el módulo de bloqueo y el módulo con manilla, este último debe asignarse al módulo de bloqueo mediante una función de memorización.

En el manual de instrucciones de su módulo de enclavamiento o bloqueo encontrará una descripción detallada del proceso de memorización.

13. Diagnóstico, subsanación de fallos y ayuda

A continuación se explican todos los códigos de error. Si está usando los bloques de datos con la **configuración avanzada** en el software de configuración de su sistema de control, el código de error se emite en el byte correspondiente. En la **configuración estándar**, tan solo se activa el respectivo bit de aviso de error y el sistema informa del error a través de los LED de diagnóstico.



¡Importante!

El código de error que aparece en las tablas siguientes es consecutivo y empieza en 0x01. A los códigos de error especificados debe añadir cualquier código de error precedente de PROFINET o del sistema de control. En PROFINET, el punto de partida que debe tenerse en cuenta es 0x100.

La mayoría de los mensajes también se muestran en los dispositivos.

Explicación de los símbolos			El LED no se enciende.
			LED encendido.
			El LED parpadea tres veces.
			El LED parpadea con 1 Hz.
			LED parpadea con tiempo de conexión largo.

13.1. Reseteo y reinicio

Para confirmar errores generales y reiniciar el sistema, desconecte el módulo de bus MBM de la fuente de alimentación durante unos segundos.

13.2. Confirmación de errores

Para confirmar errores, active el bit de confirmación correspondiente durante 500 ms (mín. 350 ms y máx. 750 ms). A partir del capítulo 13.5. *Errores generales* encontrará un resumen de los mensajes de error y las condiciones de restablecimiento.

13.3. Restablecimiento del sistema a los ajustes de fábrica

Puede restablecer el dispositivo a su estado de fábrica utilizando uno de los siguientes métodos:

- Con ayuda del software de configuración del sistema de control (solo se restablece la parte Profinet).
Ejemplo en el portal TIA de Siemens: en la ventana «Online & diagnóstico» (Online & Diagnose).
- Con ayuda de los interruptores DIP en el módulo de bus MBM (se restablece el sistema completo, incluida la topología MLI).
Procedimiento: desconecte el sistema, coloque el interruptor DIP RST en la posición ON y reinicie el sistema. Cuando DIA y MAINT parpadeen de forma alterna, desconecte el sistema, coloque el interruptor DIP RST en la posición OFF y reinicie el sistema.
Véase también el capítulo 9.1. *Interruptores DIP en la página 17.*
- Tras cada restablecimiento de fábrica, compruebe si el resguardo funciona correctamente, así como las demás funciones de seguridad.

13.4. Diagnóstico mediante el sitio web del dispositivo

El dispositivo tiene un sitio web interno, que puede usarse en cualquier momento durante el funcionamiento si la función está activada. No pueden efectuarse ajustes en el dispositivo.

Se proporciona la siguiente información de diagnóstico:

- resumen de todos los módulos y submódulos contenidos;
- estado y versión de los módulos y submódulos contenidos;
- dirección IP y nombre de dispositivo del módulo de bus MBM;
- dirección PROFI-safe;
- lista de errores para cada módulo y submódulo;
- lista de errores del sistema general.

Los números de error mostrados coinciden con los que figuran en las tablas de errores del capítulo 13.5 en la página 45.

13.4.1. Uso del sitio web del dispositivo

Proceda de la siguiente manera:

1. Ponga el interruptor DIP WWW en la posición ON. Véase también el capítulo 9.1 en la página 17.
Aviso: La modificación no se aplicará hasta haber reiniciado el sistema.
 2. Conecte el aparato a un ordenador o a otro dispositivo de entrada o salida adecuado por medio de un cable de red.
 3. Abra el sitio web del dispositivo en el navegador (dirección IP: XXX.XXX.XXX.XXX).
- ➔ Aparece la página de inicio HOME.

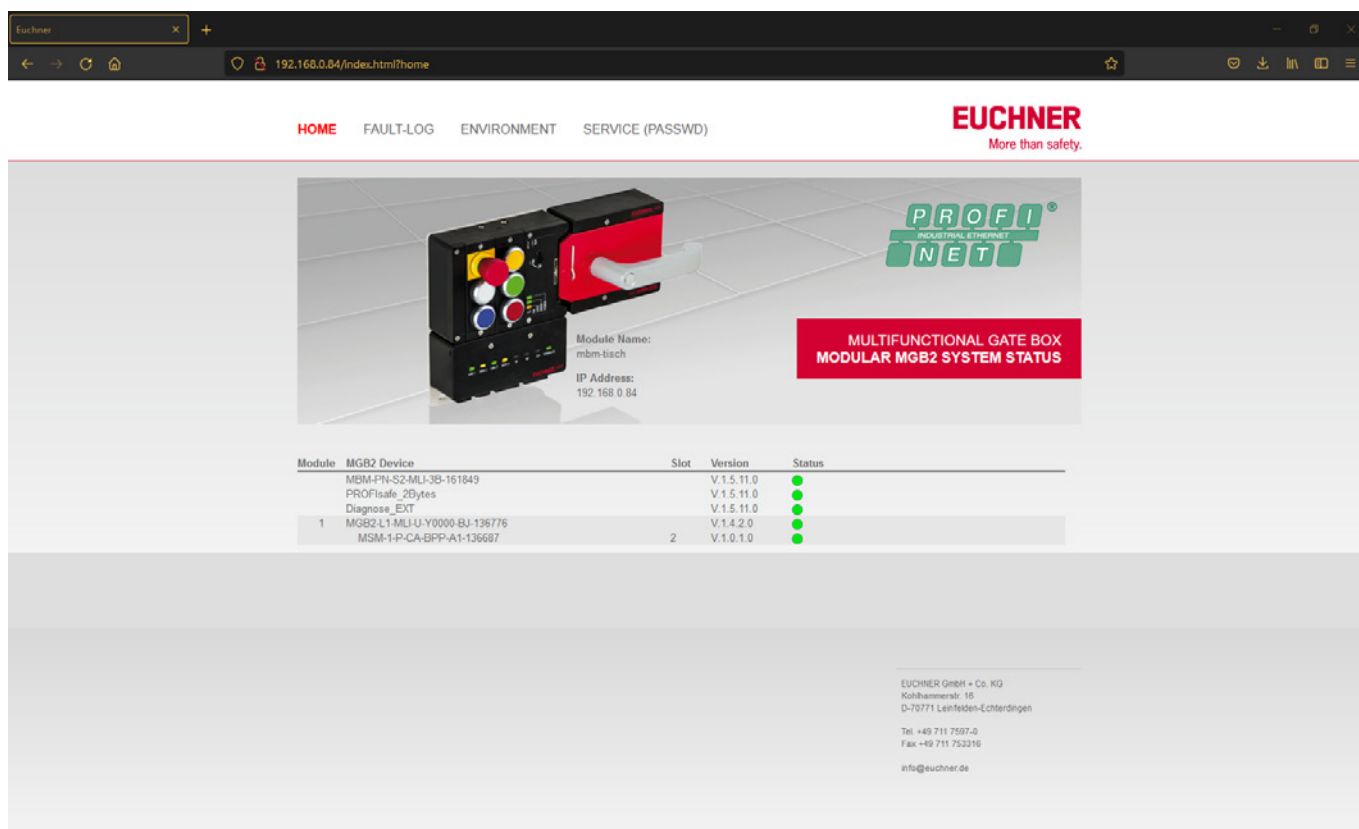


Fig. 7: Página de inicio HOME del sitio web del dispositivo en el módulo de bus MBM

En ella puede ver información sobre el módulo de bus MBM y los módulos y submódulos conectados. Los dispositivos con errores tienen el estado rojo.

En la página de inicio HOME tiene las siguientes opciones:

- Pulse en el nombre de un módulo para acceder a su página de diagnóstico.
- Pulse en FAULT-LOG para visualizar un registro de errores de todo el sistema, que incluye todos los errores actuales y anteriores desde la puesta en marcha. La lista de errores también puede descargarse desde el dispositivo. Con este archivo, nuestro servicio de asistencia podrá ayudarle si tiene algún problema. El enlace de descarga se encuentra al final de la lista de errores.
Pulse en ENVIRONMENT para ver los parámetros ambientales disponibles.
- Pulse en SETTINGS para descargar el certificado HTTPS. Aquí encontrará también el área de administrador con la opción de actualizar el firmware, que puede proteger con una contraseña de su elección.

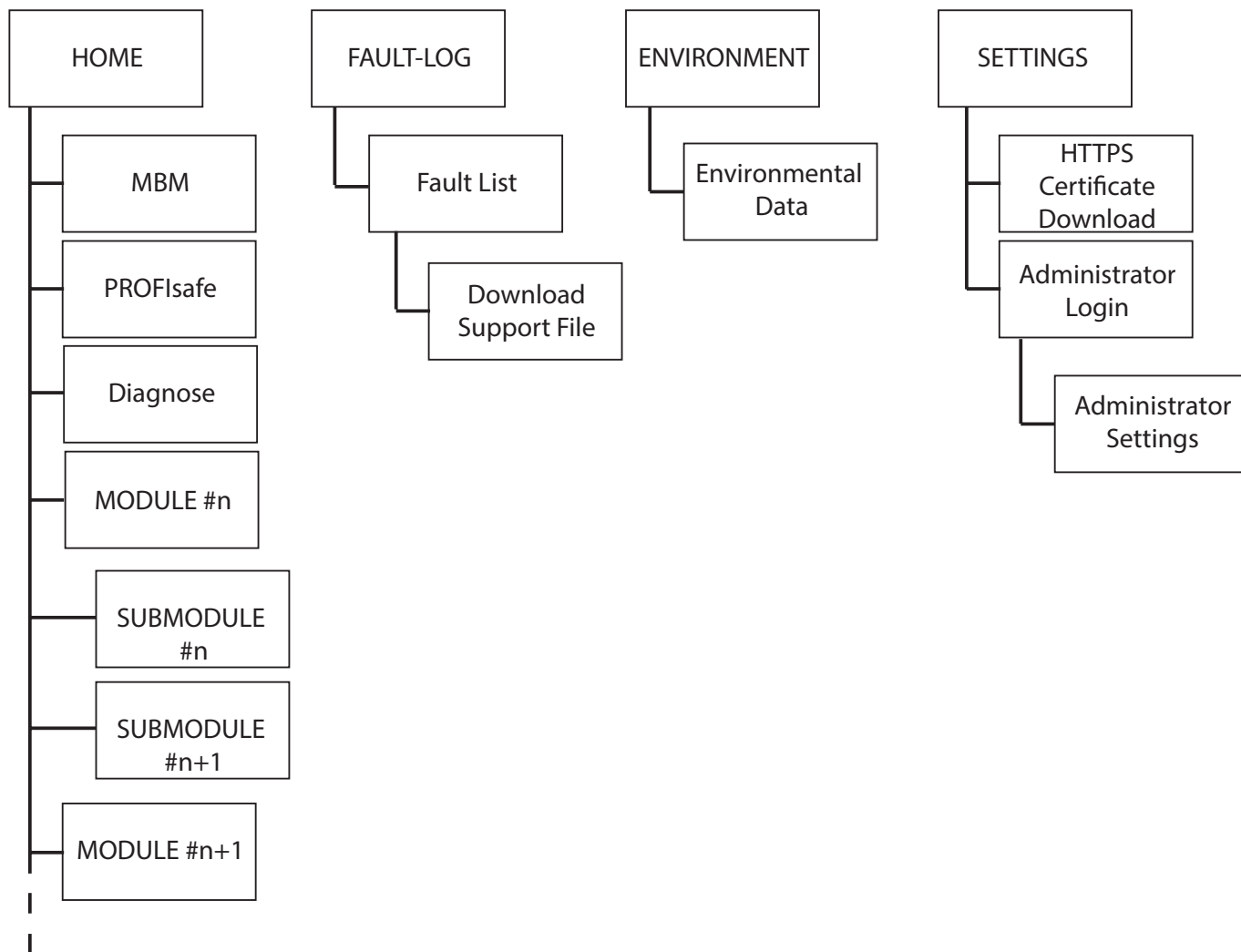


Fig. 8: Mapa del sitio web del dispositivo en el módulo de bus MBM

13.4.2. Uso de contraseña



¡Importante!

- EUCHNER recomienda crear una contraseña distinta para cada dispositivo.
- Si utiliza una contraseña predeterminada para distintos dispositivos en vez de crear una contraseña específica para cada uno de ellos, es imprescindible tener en cuenta lo siguiente:
 - Utilizar contraseñas predeterminadas puede facilitar el acceso no autorizado a la red y a los dispositivos.
 - Si se produce un error de red mientras se actualiza el firmware, es posible que se actualicen dispositivos cuyo firmware no debe actualizarse.

13.5. Errores generales

MBM

Código de error	Nombre del error	Significado	Categoría del error	Comportamiento del error	Subsanación del error	Bit de error o de aviso correspondiente	Indicadores LED							
							Módulo de bus							
							LINK 1/LINK 2	ACT 1/ACT 2	SF	BF	DIA	US1	MAINT	PS
0x01 ... 0x06	Error interno	Error interno del dispositivo. El dispositivo ha dejado de funcionar.	Error interno	Sin restablecimiento automático	Reinicie el sistema. Si el error persiste, póngase en contacto con nuestro servicio de asistencia.	BM_E_G	○	○	○	○	☀	☀	○	○

Módulo de enclavamiento o bloqueo

Código de error	Nombre del error	Significado	Categoría del error	Comportamiento del error	Subsanación del error	Bit de error o de aviso correspondiente	Indicadores LED					
							Módulo de enclavamiento / bloqueo					
							POWER	STATE	LOCK	DIA	SLOT 1	SLOT 2
0x01 ... 0x06	Error interno	Error interno del dispositivo. El dispositivo ha dejado de funcionar.	Error interno	Sin restablecimiento automático	Reinicie el sistema. Si el error persiste, póngase en contacto con nuestro servicio de asistencia.	LM_E_G	☀	○	○	☀	○	○

MCM

Código de error	Nombre del error	Significado	Categoría del error	Comportamiento del error	Subsanación del error	Bit de error o de aviso correspondiente	Indicadores LED				
							Módulo de enclavamiento / bloqueo				
							POWER/FC	STATE	DIA	SLOT RED	SLOT GREEN
0x01 ... 0x06	Error interno	Error interno del dispositivo. El dispositivo ha dejado de funcionar.	Error interno	Sin restablecimiento automático	Reinicie el sistema. Si el error persiste, póngase en contacto con nuestro servicio de asistencia.	EM_E_SM	☀	○	☀	○	○

13.6. Errores de memorización y configuración

MBM

Código de error	Nombre del error	Significado	Categoría del error	Comportamiento del error	Subsanación del error	Bit de error o de aviso correspondiente	Indicadores LED							
							Módulo de bus							
							LINK 1/LINK 2	ACT 1/ACT 2	SF	BF	DIA	US1	MAINT	PS
OxAE	Error de configuración	La configuración del sistema de control no coincide con la configuración real. Es posible que los módulos estén intercambiados o en una posición incorrecta.	Error de configuración	Sin restablecimiento automático	Restablezca la configuración adecuada y reinicie el sistema. Es posible que haya que restablecer el sistema al estado de fábrica.	BM_E_G				○				
OxEA	Error de topología	La topología guardada no coincide con la topología real. Es posible que los módulos estén intercambiados o en una posición incorrecta.	Error de topología	Sin restablecimiento automático	Restablezca la topología adecuada y reinicie el sistema. Cualquier cambio intencional en la topología MLI debe restablecerse mediante el restablecimiento de fábrica.	BM_E_G								
OxEB	Error de topología	La topología guardada no coincide con la topología real. Es posible que se hayan añadido o quitado módulos.	Error de topología	Sin restablecimiento automático	Restablezca la topología adecuada y reinicie el sistema. Cualquier cambio intencional en la topología MLI debe restablecerse mediante el restablecimiento de fábrica.									

Módulo de enclavamiento o bloqueo

Código de error	Nombre del error	Significado	Categoría del error	Comportamiento del error	Subsanación del error	Bit de error o de aviso correspondiente	Indicadores LED					
							Módulo de enclavamiento / bloqueo					
							POWER	STATE	LOCK	DIA	SLOT 1	SLOT 2
Ox1F	No se ha podido memorizar el actuador o el módulo con manilla.	Durante la memorización, el actuador o el módulo con manilla no se han detectado con suficiente frecuencia o se han alejado.	Error de memorización	Sin restablecimiento automático	Reinicie el proceso de memorización. Asegúrese de que el módulo con manilla no se aleje durante el proceso (puerta cerrada, pestillo del cerrojo introducido).	LM_E_G			○		○	○
Ox22	Error de configuración del solenoide	Accionamiento monocanal del solenoide	Error de configuración	Sin restablecimiento automático	Active la monitorización del solenoide en los ajustes.							

13.7. Errores de transponder

Código de error	Nombre del error	Significado	Categoría del error	Comportamiento del error	Subsanación del error	Bit de error o de aviso correspondiente	Indicadores LED					
							Módulo de enclavamiento / bloqueo					
							POWER	STATE	LOCK	DIA	SLOT 1	SLOT 2
0x42	Módulo con manilla no válido detectado	El módulo con manilla no es válido o está defectuoso.	Error de transponder	Sin restablecimiento automático	Reinicie el proceso de memorización. Si el error persiste, póngase en contacto con nuestro servicio de asistencia.	LM_E_G		3x				
0x25	Actuador bloqueado detectado	Se ha detectado un actuador ya memorizado, pero bloqueado.	Error de transponder	Sin restablecimiento automático	Reinicie el proceso de memorización con un nuevo módulo con manilla o mantenga el módulo con manilla memorizado si no quería llevar a cabo ningún proceso de memorización.	LM_E_G		3x				

13.8. Errores ambientales

MBM

Código de error	Nombre del error	Significado	Categoría del error	Comportamiento del error	Subsanación del error	Bit de error o de aviso correspondiente	Indicadores LED							
							Módulo de bus							
							LINK 1/LINK 2	ACT 1/ACT 2	SF	BF	DIA	US1	MAINT	PS
0x60	Suministro eléctrico demasiado alto	Sobretensión	Error ambiental	Reinicia-ble / sin restablecimiento automático	Reduzca el suministro eléctrico. Tenga en cuenta los datos técnicos.									
0x61	Suministro eléctrico demasiado bajo	Subtensión	Error ambiental	Reinicia-ble	Aumente el suministro eléctrico o compruebe la topología del sistema. Observe los datos técnicos y el número máximo de módulos o submódulos. Es posible que los cables sean demasiado largos.	BM_E_G					ON largo		5x rd	

Módulo de enclavamiento o bloqueo

Código de error	Nombre del error	Significado	Categoría del error	Comportamiento del error	Subsanación del error	Bit de error o de aviso correspondiente	Indicadores LED													
							Módulo de enclavamiento / bloqueo													
							POWER	STATE	LOCK	DIA	SLOT 1	SLOT 2								
0x60	Suministro eléctrico demasiado alto	Sobretensión	Error ambiental	Reinicia-ble	Reduzca el suministro eléctrico. Tenga en cuenta los datos técnicos.	LM_E_G				O										
0x61	Suministro eléctrico demasiado bajo	Subtensión	Error ambiental	Reinicia-ble	Aumente el suministro eléctrico o compruebe la topología del sistema. Observe los datos técnicos y el número máximo de módulos o submódulos. Es posible que los cables sean demasiado largos.															
0x62	Temperatura demasiado alta	Temperatura en la carcasa demasiado alta	Error ambiental	Sin restablecimiento automático	Compruebe si el sistema funciona dentro del rango de temperatura especificado. Tenga en cuenta los datos técnicos.										5x					
0x63	Temperatura demasiado baja	Temperatura en la carcasa demasiado baja	Error ambiental	Sin restablecimiento automático	Compruebe si el sistema funciona dentro del rango de temperatura especificado. Tenga en cuenta los datos técnicos.															

MCM

Código de error	Nombre del error	Significado	Categoría del error	Comportamiento del error	Subsanación del error	Bit de error o de aviso correspondiente	Indicadores LED										
							Módulo de enclavamiento / bloqueo										
							POWER/FC	STATE	DIA	SLOT RED	SLOT GREEN						
0x60	Suministro eléctrico demasiado alto	Sobretensión	Error ambiental	Reinicia-ble	Reduzca el suministro eléctrico. Tenga en cuenta los datos técnicos.	EM_E_SM											
0x61	Suministro eléctrico demasiado bajo	Subtensión	Error ambiental	Reinicia-ble	Aumente el suministro eléctrico o compruebe la topología del sistema. Observe los datos técnicos y el número máximo de módulos o submódulos. Es posible que los cables sean demasiado largos.												
0x62	Temperatura demasiado alta	Temperatura en la carcasa demasiado alta	Error ambiental	Sin restablecimiento automático	Compruebe si el sistema funciona dentro del rango de temperatura especificado. Tenga en cuenta los datos técnicos.									5x			
0x63	Temperatura demasiado baja	Temperatura en la carcasa demasiado baja	Error ambiental	Sin restablecimiento automático	Compruebe si el sistema funciona dentro del rango de temperatura especificado. Tenga en cuenta los datos técnicos.												

13.9. Errores de comunicación



MBM

Código de error	Nombre del error	Significado	Categoría del error	Comportamiento del error	Subsanación del error	Bit de error o de aviso correspondiente	Indicadores LED							
							Módulo de bus							
							LINK 1/LINK 2	ACT 1/ACT 2	SF	BF	DIA	US1	MAINT	PS
0x74	MLI1 averiado	Comunicación perturbada	Error de comunicación	Reinicia-ble	Compruebe si los cables y los conectores están bien sujetos o presentan daños.	BM_E_G								
0x75	MLI2 averiado	Comunicación perturbada	Error de comunicación	Reinicia-ble	Compruebe si los cables y los conectores están bien sujetos o presentan daños.									
0x78	Se ha perdido la comunicación Safety con el participante	Comunicación perturbada	Error de comunicación	Reinicia-ble	Compruebe si los cables y los conectores están bien sujetos o presentan daños.									
0x79	Se ha perdido la comunicación Non-Safety con el participante	Comunicación perturbada	Error de comunicación	Reinicia-ble	Compruebe si los cables y los conectores están bien sujetos o presentan daños.									
0x7A	Número máximo de módulos o submódulos superado		Error de comunicación	Sin restablecimiento automático	Reduzca el número de módulos o submódulos en su sistema. Máximo 18 participantes.									
0x7B	Error de interrupción de bus	No hay señal Link, cable Ethernet no conectado	Error de comunicación	Reinicia-ble	Compruebe la conexión PROFINET.	BM_E_G								




Módulo de enclavamiento o bloqueo

Código de error	Nombre del error	Significado	Categoría del error	Comportamiento del error	Subsanación del error	Bit de error o de aviso correspondiente	Indicadores LED						
							Módulo de enclavamiento / bloqueo						
							POWER	STATE	LOCK	DIA	SLOT 1	SLOT 2	
0x74	MLI1 averiado	Comunicación perturbada	Error de comunicación	Reinicia-ble	Compruebe si los cables y los conectores están bien sujetos o presentan daños.	LM_E_G							

MCM

Código de error	Nombre del error	Significado	Categoría del error	Comportamiento del error	Subsanación del error	Bit de error o de aviso correspondiente	Indicadores LED Módulo de enclavamiento / bloqueo				
							POWER/FC	STATE	DIA	SLOT RED	SLOT GREEN
0x74	MLI1 averiado	Comunicación perturbada	Error de comunicación	Reinicia-ble	Compruebe si los cables y los conectores están bien sujetos o presentan daños.	EM_E_SM		○			

13.10. Errores de plausibilidad

Código de error	Nombre del error	Significado	Categoría del error	Comportamiento del error	Subsanación del error	Bit de error o de aviso correspondiente	Indicadores LED Módulo de enclavamiento / bloqueo				
							POWER	STATE	DIA	LOCK	
0x88	Error de plausibilidad rotura de cerrojo	Se ha detectado el transponder del cerrojo sin que la puerta estuviera cerrada.	Error de plausibilidad	Reinicia-ble	Compruebe el funcionamiento del módulo con manilla. Mire si hay daños. Sustituya el módulo con manilla si es necesario. Confirme el error con LM_ACK_G.						
0x8A	Error de plausibilidad orden secuencia de señales	Se ha detectado o se ha retirado un transponder sin que se moviera el trinquete. Es posible que la puerta se haya cerrado de golpe demasiado rápido.	Error de plausibilidad	Reinicia-ble	Abra la puerta, confirme el error con LM_ACK_G. Cierre la puerta más lentamente. Si vuelve a aparecer el error, póngase en contacto con nuestro servicio de soporte.	LM_E_G		○			
	Desbloqueo antipánico	Mensaje que informa de que se ha accionado el desbloqueo antipánico (solo si está parametrizado).	Error de plausibilidad	Reinicia-ble	Solucione el error mediante el bit de confirmación general LM_ACK_G o a través del bit de confirmación LM_ACK_ER para errores del desbloqueo antipánico.	LM_E_G/ LM_E_ER					








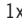
13.11. Errores de submódulo

Código de error	Nombre del error	Significado	Categoría del error	Comportamiento del error	Subsanación del error o confirmación	Indicadores LED	
						Submódulo	
						SLOT ROJO	SLOT VERDE
	Submódulo incorrecto	El submódulo detectado no coincide con el submódulo guardado.	Submódulo incorrecto	Se ignora el submódulo, no afecta al conjunto del sistema.	Sustituya el submódulo, modifique la topología del sistema o reinicie el sistema.		 3x
	Falta un submódulo	Falta un submódulo, aunque se ha programado un submódulo para el slot.	Falta un submódulo	Se ignora la ausencia de submódulo, no afecta al conjunto del sistema.	Monte el submódulo o modifique la topología del sistema.		 1x
	Submódulo girado 180°	El submódulo está girado 180°.	Submódulo girado 180°	Se ignora el submódulo, no afecta al conjunto del sistema.	Gire el submódulo 180°.		 2x
	Error interno del submódulo	Error interno del dispositivo. El submódulo ha dejado de funcionar.	Error interno del submódulo	Se ignora el submódulo, no afecta al conjunto del sistema.	Sustituya el submódulo.		○
OxA0	Fallo en la tecnología de seguridad (puede restablecerse automáticamente)	Por ejemplo, error de discrepancia (parada de emergencia, pulsador de validación, interruptor con llave, botón de confirmación).	Error Safety del submódulo	Sin restablecimiento automático	En submódulos que tienen conectado un dispositivo externo (por ejemplo, un pulsador de validación): compruebe si el dispositivo externo funciona correctamente. En caso de error en el submódulo: sustituya el submódulo defectuoso y envíelo al fabricante.	 1 Hz	○

13.12. Errores de PROFINET

Código de error	Nombre del error	Significado	Categoría del error	Comportamiento del error	Subsanación del error	Bit de error o de aviso correspondiente	Indicadores LED							
							Módulo de bus							
							LINK 1/LINK 2	ACT 1/ACT 2	SF	BF	DIA	US1	MAINT	PS
Ox10C	Error de parametrización	El grupo ha detectado un error de parametrización. Pueden darse errores de parametrización en estos casos: - El grupo no puede evaluar ningún parámetro (ejemplos de posibles causas: parámetros desconocidos, combinación de parámetros no válida). - Todavía no se han asignado parámetros al grupo.	Error de aplicación	Sin restablecimiento automático	Compruebe y corrija los parámetros. A continuación, vuelva a cargar los parámetros en el grupo.								 2x rd	

13.13. Errores de PROFISAFE

Código de error	Nombre del error	Significado	Categoría del error	Comportamiento del error	Subsanación del error	Bit de error o de aviso correspondiente	Indicadores LED										
							Módulo de bus										
							LINK 1/LINK 2	ACT 1/ACT 2	SF	BF	DIA	US1	MAINT	PS			
0x0150	F_DEST_ADDR	Dirección de destino Safety incorrecta.	Error de parametrización	Sin restablecimiento automático	La dirección PROFIsafe configurada en el dispositivo no coincide con la que se ha parametrizado en la herramienta de configuración de su sistema de control. Modifique el ajuste del interruptor DIP o la especificación en el parámetro F_dest_adr.												
0x0151	F_DEST_ADDR	Dirección de destino Safety no válida.	Error de parametrización	Sin restablecimiento automático	La dirección PROFIsafe parametrizada en la herramienta de configuración de su sistema de control tiene un valor no válido. Compruebe la parametrización.												
0x0152	F_SOURCE_ADDR	Dirección de origen Safety no válida.	Error de parametrización	Sin restablecimiento automático	La dirección de origen PROFIsafe parametrizada en la herramienta de configuración de su sistema de control tiene un valor no válido. Compruebe la parametrización.												
0x0153	F_WD_TIME	El valor del temporizador watchdog es 0 ms.	Error de parametrización	Reinicializable	El valor del temporizador watchdog parametrizado en la herramienta de configuración de su sistema de control tiene un valor no válido. Compruebe la parametrización.												
0x0154	F_SIL	El parámetro F_SIL sobrepasa el SIL de la aplicación especial del dispositivo.	Error de parametrización	Reinicializable	El valor de F_SIL parametrizado en la herramienta de configuración de su sistema de control tiene un valor incorrecto. Compruebe la parametrización.	BM_E_G											
0x0155	F_CRC_Length	El parámetro F_CRC_LENGTH no coincide con los valores generados.			El valor de la longitud del CRC parametrizado en la herramienta de configuración de su sistema de control tiene un valor incorrecto. Compruebe la parametrización.												
0x0156	F_Version	Versión de los parámetros F mal ajustada.	Error de parametrización	Reinicializable	Se ha detectado una versión incorrecta o una F_Version no válida. Compruebe la parametrización.												
0x0157	F_CRC1	Error CRC1.	Error de parametrización	Reinicializable	El valor CRC calculado no coincide con el valor del archivo GSDML. Es posible que el valor en el archivo GSDML sea incorrecto o que la transmisión esté defectuosa debido a señales de interferencia (por ejemplo, problemas de compatibilidad electromagnética).												
0x0158	Device specific diagnosis information	Error específico del dispositivo.			Informa de que se ha producido un error específico del dispositivo. Véanse los códigos de error a partir del capítulo 13.5. Errores generales en la página 39 y siguientes.												

Código de error	Nombre del error	Significado	Categoría del error	Comportamiento del error	Subsanación del error	Bit de error o de aviso correspondiente	Indicadores LED											
							Módulo de bus											
							LINK 1/LINK 2	ACT 1/ACT 2	SF	BF	DIA	US1	MAINT	PS				
0x0159		Guardar iParameter: tiempo watchdog superado.																
0x0162		F_Block_ID no compatible	Error de parametrización	Reinicialiable	Compruebe los parámetros y corríjalos. A continuación, vuelva a cargar los parámetros en el grupo.	BM_E_G	☀		○	○	☀	☀	○	☀	1x			
0x0163	Error CRC2	Error de comunicación	Reinicialiable	Lea la memoria de errores CRC2. Reinicie la comunicación.														
0x0164	F_WD_Time o F_WD_Timer_2 expirado	Error de transmisión: timeout	Error de comunicación	Reinicialiable	Reinicie la comunicación.													

14. Actualización del firmware

El firmware del dispositivo puede actualizarse con la EUCHNER Device Update Tool. Encontrará más información en el manual del software.



ADVERTENCIA

Pérdida de la función de seguridad

Si se actualiza el firmware, es posible que se modifiquen o amplíen algunas funciones.

Para garantizar la función de seguridad, debe tenerse en cuenta lo siguiente:

- Antes de llevar a cabo la actualización, lea detenidamente las notas de publicación (release notes) de la respectiva versión de firmware. Asegúrese de que los cambios introducidos por la actualización de firmware del dispositivo sigan cumpliendo los requisitos de todo el sistema.
 - En caso necesario, lleve a cabo una evaluación de riesgos en todo el sistema antes de la actualización, ya que esta puede modificar algunas funciones o procesos del dispositivo EUCHNER.
 - A la hora de actualizar el firmware, respete y siga las instrucciones e indicaciones del manual del software.

14.1. EUCHNER Device Update



AVISO

Daños en el dispositivo

Actualizar el firmware puede dañar el dispositivo.

- Asegúrese de utilizar la EUCHNER Device Update en una sola instancia. Si se envían simultáneamente varias difusiones desde distintas instancias para buscar el dispositivo, este puede sufrir daños.
- Asegúrese de que, si falla la red, no se pierdan datos ni se produzcan daños en el dispositivo. La red puede sobrecargarse al escanearla.
- Garantice que la alimentación de tensión del dispositivo sea estable.
- Asegúrese de que no se interrumpa el reinicio automático del dispositivo una vez concluida la actualización.



¡Importante!

- Una vez concluida la actualización, revise el informe correspondiente para comprobar qué dispositivos se han actualizado y si se han actualizado correctamente.
- Asegúrese de incorporar a la documentación de la máquina el informe de actualización del firmware generado automáticamente.
- Tras la actualización del dispositivo, asegúrese de que la documentación correspondiente esté disponible y se tenga en cuenta.

15. Datos técnicos



AVISO

Si el producto se suministra con una ficha de datos, se aplicarán los datos de la ficha.

Parámetro	Valor
Material de la carcasa	Plástico reforzado con fibra de vidrio Fundición de cinc niquelada Acero inoxidable
Dimensiones	Véase el plano de dimensiones
Peso del módulo de bus	0,8 kg
Temperatura ambiental	-25 ... +55 °C con UB = 24 V
Grado de protección	IP65
Clase de protección	III
Grado de contaminación	3
Posición de montaje	Cualquiera
Posibilidades de conexión, alimentación de tensión ¹⁾	2 push-pull power, o bien 2 conectores de 7/8" conforme a ANSI/B93.55M-1981, o bien 2 conectores M12 (codificación L) de 5 polos conforme a IEC 61076-2-101, o bien 2 conectores M12 (codificación L) de 4 polos conforme a IEC 61076-2-101
Tipo de conexión, bus ¹⁾	2 RJ45, push-pull, conforme a IEC 61076-3-117 variante 14, blindados, o bien 2 M12 (codificación D) conforme a IEC 61076-2-101
Cable de conexión de bus	Cable de E/S PROFINET, mín. cat. 5e
Tensión de servicio U_B	24 V CC +20 %/-15 % (PELV, véase el capítulo 10. <i>Conexión eléctrica</i>)
Consumo de corriente máx. (solo módulo de bus)	200 mA
Consumo de corriente máx. (módulo de bus con todos los módulos y submódulos conectados)	
- Conector push-pull o conector de 7/8" conforme a ANSI/B93.55M-1981	4 A
- Conector M12 (codificación L) ²⁾	3,2 A
Corriente de alimentación máxima en el bloque de conexión	
- Conector push-pull	16 A
- Conector M12 (codificación L) ²⁾	12 A
- Conector de 7/8" conforme a ANSI/B93.55M-1981	6 A
Protección de la alimentación de tensión externa	Mín. 4 A lento
Salidas de seguridad	Profisafe conforme a IEC 61784-3-3
Tensión de aislamiento de referencia U_i	75 V
Resistencia a la sobretensión de referencia U_{imp}	0,5 kV
Resistencia a vibraciones y golpes	Según EN 60947-5-3
Normas de protección de compatibilidad electromagnética (CEM)	Según EN 61000-4 y DIN EN 61000-6-7
Tiempos de riesgo máx. (tiempos de desconexión) ³⁾	
Sistema general:	200 ms
Valor fijo para el procesamiento de funciones de seguridad, tales como:	
- evaluación de submódulos con parada de emergencia, interruptores o pulsadores seguros, pulsadores de validación, etc.;	
- supervisión de la posición del resguardo;	
- supervisión del bloqueo.	
Valores característicos según EN ISO 13849-1 / EN IEC 62061	
Categoría	4
Safety Integrity Level	SIL 3
Performance Level	PL e
DC	99 %
Tiempo de servicio	20 años
PFH ⁴⁾	$5,38 \times 10^{-9}$

1) El documento *PROFINET Cabling an Interconnection Technology* de la PNO le ayudará a elegir correctamente los cables.

2) A temperaturas inferiores a 40 °C, el consumo de corriente máximo (módulo de bus con todos los módulos y submódulos conectados) puede incrementarse hasta los 4 A, y la corriente de alimentación máxima en el bloque de alimentación, hasta los 16 A.

3) El tiempo de riesgo es el tiempo máximo transcurrido entre el cambio de un estado de entrada y la eliminación del bit correspondiente en el protocolo de bus. Véase el capítulo *Ejemplo de cálculo para determinar el tiempo de riesgo de funciones seguras en la página 56*.

4) Los datos respecto a las piezas sometidas a desgaste no tienen en cuenta los índices de fallos fijos de los componentes electrónicos.

Ejemplo de cálculo para determinar el tiempo de riesgo de funciones seguras



¡Importante!

Los valores de este cálculo sirven solo como ejemplo. Consulte los valores en el manual de instrucciones del dispositivo correspondiente.

En el cálculo del tiempo de riesgo se incluyen solo los módulos y submódulos que contienen una función de seguridad. Los módulos y submódulos seguros se distinguen por el hecho de que transmiten bits seguros (bits PROFI-safe) al sistema de control a través del módulo de bus.

Algunos módulos con funciones de seguridad son:

- los módulos de enclavamiento y bloqueo MGB2-I... y MGB2-L...;
- los submódulos MSM con parada de emergencia, pulsador de confirmación seguro, interruptor selector seguro, pulsador de validación, etc.

Para calcular el tiempo de riesgo de su sistema, utilice esta fórmula:

$$T_{\text{Risk}} = T_{\text{RiskSystem}} + T_{\text{RiskFunction}}$$

$$T_{\text{RiskSystem}} = T_P + n \times t_L$$

- T_{Risk} = Tiempo total de riesgo de una función de seguridad
 T_P = Tiempo de procesamiento para la función de seguridad (200 ms en total)
 t_L = Tiempo de latencia de un módulo o submódulo seguro (27 ms en total)
 n = Número de módulos o submódulos seguros contenidos en el sistema
 $T_{\text{RiskFunctionSK}}$ = 90 ms
 $T_{\text{RiskFunctionUK}}$ = 70 ms
 $T_{\text{RiskElements}}$ = 35 ms (válido para todas las funciones seguras salvo SK y UK)

El siguiente ejemplo muestra un sistema con tres módulos de bloqueo. Dos de los módulos de bloqueo contienen un submódulo con función de seguridad. Por lo tanto, en total hay cinco módulos y submódulos seguros.

Estructura del sistema	Posición	Módulo o submódulo	¿Función de seguridad?	Tiempo de procesamiento T_P	Tiempo de latencia t_L
	1	Módulo de bus MBM	-	200 ms	-
	2	Módulo de bloqueo MGB2-L	Sí	-	27 ms
	3	Módulo de bloqueo MGB2-L	Sí	-	27 ms
	4	Submódulo MSM con función de seguridad de parada de emergencia	Sí	-	27 ms
	5	Módulo de enclavamiento MGB2-I	Sí	-	27 ms
	6	Submódulo MSM	No	-	-
	7	Submódulo MSM con función de seguridad de parada de emergencia	Sí	-	27 ms

El cálculo es el siguiente:

$$T_{\text{RiskSystem}} = 200 \text{ ms} + 5 \times 27 \text{ ms} = 335 \text{ ms}$$

$$T_{\text{RiskSK}} = 335 \text{ ms} + 90 \text{ ms} = 425 \text{ ms}$$

$$T_{\text{RiskUK}} = 335 \text{ ms} + 70 \text{ ms} = 405 \text{ ms}$$

$$T_{\text{RiskElements}} = 335 \text{ ms} + 35 \text{ ms} = 370 \text{ ms}$$

16. Asistencia técnica

En caso de requerir asistencia técnica, póngase en contacto con:

EUCHNER GmbH + Co. KG
Kohlhammerstraße 16
70771 Leinfelden-Echterdingen
Alemania

Teléfono de asistencia:

+49 711 7597-500

Correo electrónico:

support@euchner.de

Página web:

www.euchner.com

17. Controles y mantenimiento



ADVERTENCIA

Pérdida de la función de seguridad debido a daños en el dispositivo.
En caso de daños debe sustituirse el módulo entero afectado. Solo podrán sustituirse aquellas piezas disponibles a través de EUCHNER como accesorios o repuestos.

Para asegurar un funcionamiento correcto y duradero es preciso realizar los siguientes controles periódicos:

▸ Comprobación de la fijación correcta de los dispositivos y conexiones.

Puede que sean necesarias medidas de comprobación adicionales para los módulos conectados y los submódulos que contienen. Consulte el respectivo manual de instrucciones.

No se requieren trabajos de mantenimiento. Las reparaciones del dispositivo deben ser llevadas a cabo únicamente por el fabricante.



AVISO

El año de fabricación figura en la esquina inferior derecha de la placa de características.

18. Declaración de conformidad

El producto cumple los requisitos de la directiva de máquinas 2006/42/CE.

La declaración de conformidad UE se puede consultar en www.euchner.com. Para ello, al realizar la búsqueda, introduzca el número de pedido de su dispositivo. El documento está disponible en el apartado *Descargas*.

EUCHNER GmbH + Co. KG
Kohlhammerstraße 16
70771 Leinfelden-Echterdingen
Alemania
info@euchner.de
www.euchner.com

Versión:
MAN20001743-01-07/24
Título:
Manual de instrucciones Módulo de bus
MBM-PN-.-MLF... (PROFINET)
(traducción del manual de instrucciones original)
Copyright:
© EUCHNER GmbH + Co. KG, 07/2024

Sujeto a modificaciones técnicas sin previo aviso.
Todo error tipográfico, omisión o modificación nos exime de
cualquier responsabilidad.