

**Validez**

El presente manual de instrucciones es válido para todos los pulsadores de parada de emergencia ES-XA. Junto con el documento *Información de seguridad* y, dado el caso, la ficha de datos disponible, este manual de instrucciones constituye la información completa del dispositivo para el usuario.

**¡Importante!**

Asegúrese de utilizar el manual de instrucciones adecuado para su versión de producto. En caso de preguntas, póngase en contacto con el servicio de asistencia de EUCHNER.

**Documentos complementarios**

La documentación completa de este dispositivo está compuesta por los siguientes documentos:

Título del documento (número de documento)	Contenido	
Información de seguridad (2525460)	Información de seguridad básica	
Manual de instrucciones (2512320)	(Este documento)	
Declaración de conformidad	Declaración de conformidad	
Dado el caso, documentación adicional del manual de instrucciones	Dado el caso, consulte la documentación adicional correspondiente del manual de instrucciones o las fichas de datos.	

**¡Importante!**

Lea siempre todos los documentos para obtener información completa sobre la instalación, la puesta en marcha y el manejo seguros del dispositivo. Los documentos se pueden descargar en [www.euchner.com](http://www.euchner.com). Al realizar la búsqueda, indique el número de documento o el número de pedido del producto.

**Indicaciones de seguridad**

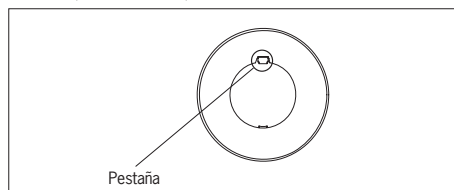
**⚠ ADVERTENCIA**

- ▶ Lea atentamente este manual de instrucciones y el catálogo de los pulsadores de parada de emergencia de la serie ES-XA antes de proceder al montaje, el cableado, la puesta en marcha, el mantenimiento o la revisión del pulsador. Asegúrese de que el usuario final guarde el manual de instrucciones.
- ▶ Desconecte la alimentación eléctrica del pulsador ES-XA antes de su montaje, cableado, mantenimiento o revisión. Si no se desconecta la alimentación eléctrica, puede producirse una descarga eléctrica o un incendio.
- ▶ Utilice cables de las dimensiones adecuadas en función de los requisitos de tensión y amperaje. Los cables inadecuados y las conexiones sueltas pueden hacer que el dispositivo se sobrecaliente durante el funcionamiento, lo que podría originar un incendio. Garantice la protección adecuada contra descargas eléctricas.

**Observaciones sobre la protección antitorción**

Para evitar la torsión del pulsador de parada de emergencia ES-XA cuando el interruptor se reposiciona con demasiada fuerza desde la posición de enclavamiento, se recomienda utilizar una placa de características (ES-HAAV-0). Alinee el lado sin rosca del pulsador de mando con la marca TOP apuntando hacia arriba, con la pequeña marca en la pestaña de la placa de características y con la muesca de la placa de montaje.

**Cuando se utiliza una placa de características ES-XA (ES-HAAV-0)**



Antes de montar la placa, rompa la pestaña con unas tenazas.

**Observaciones sobre el funcionamiento**

Si utiliza el pulsador de parada de emergencia para dispositivos de seguridad dentro de un sistema de control, respete la normativa de seguridad vigente del respectivo país o región aplicable al uso previsto de las máquinas e instalaciones para garantizar un funcionamiento correcto. Antes de utilizar el pulsador de parada de emergencia, debería realizarse una evaluación de riesgos por motivos de seguridad.

**Rebote de contactos**

Si se reposiciona el pulsador tirando de él o girándolo, los contactos principales NC causan un rebote. Tenga en cuenta el rebote de los contactos a la hora de planificar un circuito de control (valor de referencia: 20 ms).

**Manejo**

No exponga nunca el interruptor a golpes ni vibraciones demasiado fuertes, ya que podrían deformarlo o dañarlo y afectar a su funcionamiento.

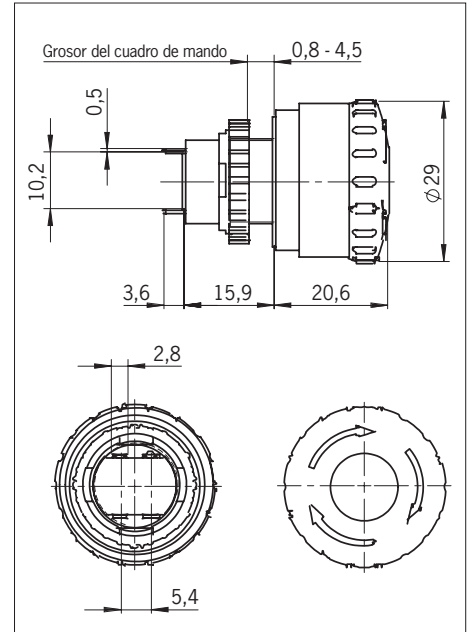
**Especificaciones de los contactos (NC)**

Tensión de aislamiento de referencia (U <sub>i</sub> )		250 V				
Corriente térmica convencional (I <sub>th</sub> )		5 A				
Tensión de servicio de referencia (U <sub>s</sub> )		30 V	125 V	250 V		
Corriente de servicio de referencia	Contacto principal	Tensión alterna 50/60 Hz	Carga resistiva (AC-12)	-	5 A	3 A
			Carga inductiva (AC-15)	-	3 A	1,5 A
		Tensión continua	Carga resistiva (DC-12)	2 A	0,4 A	0,2 A
			Carga inductiva (DC-13)	1 A	0,22 A	0,1 A

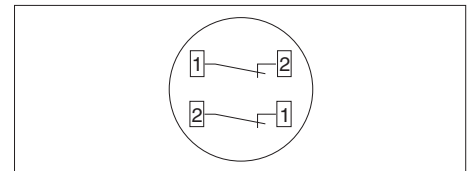
**Datos técnicos**

Normas aplicadas	EN IEC 60947-5-1, EN IEC 60947-5-5, JIS C8201-5-1, UL508, CSA C22.2 Nr.14, GB14048.5
Condiciones de uso normales	Temperatura de servicio de -25 a +60 °C (sin congelación) Humedad relativa: del 45 al 85 % HR (sin condensación) Temperatura de almacenamiento: de -45 a +80 °C (sin congelación)
Fuerza mínima de apertura directa	40 N
Recorrido mínimo de apertura directa	4,0 mm
Recorrido máximo	4,5 mm
Resistencia de paso	Máx. 50 mΩ (valor inicial)
Resistencia de aislamiento	Min. 100 MΩ (Megger 500 V CC)
Categoría de sobretensión	II
Resistencia a sobretensión	2,5 kV
Grado de contaminación	3
Frecuencia de servicio	900 procesos de activación/hora
Vida de servicio mecánica	Min. 250 000 procesos de activación
Duración eléctrica	Min. 100 000 procesos de activación Min. 250 000 procesos de activación (24 V CA/CC, 100 mA)
Resistencia al choque	Condiciones de servicio extremas: 150 m/s <sup>2</sup> Límites de daños: 1000 m/s <sup>2</sup>
Resistencia a la vibración	Condiciones de servicio extremas: de 10 a 500 Hz, amplitud 0,35 mm, aceleración 50 m/s <sup>2</sup> Límites de daños: de 10 a 500 Hz, amplitud 0,35 mm, aceleración 50 m/s <sup>2</sup>
Grado de protección	IP65 (frontal)
Asegurado contra cambios inesperados	EN 418
Dispositivo anticortocircuitos	Fusible de 250 V/10 A (tipo aM EN IEC 60269-1/ EN IEC 60269-2)
Corriente de cortocircuito condicionada	1000 A
Sección de cable aplicable	Hasta 1,25 mm <sup>2</sup> (hasta AWG16)
Par de apriete recomendado del anillo de seguridad	0,88 Nm
<b>Valores característicos según EN ISO 13849-1</b>	
B <sub>100</sub> a CC-13 100 mA/24 V	1 × 10 <sup>6</sup>

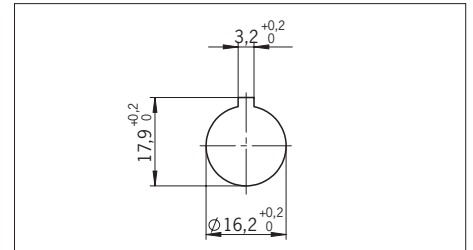
**Plano de dimensiones**



**Disposición de los contactos (vista desde arriba)**



**Dimensiones del orificio de montaje ES-XA**



**Declaración de conformidad**

El producto cumple los requisitos de la directiva de máquinas 2006/42/CE.

La declaración de conformidad UE se puede consultar en [www.euchner.com](http://www.euchner.com). Para ello, al realizar la búsqueda, introduzca el número de pedido de su dispositivo. El documento está disponible en el apartado *Descargas*.

**Asistencia**

En caso de requerir asistencia técnica, póngase en contacto con:

EUCHNER GmbH + Co. KG  
Kohlhammerstraße 16  
70771 Leinfelden-Echterdingen

**Teléfono de asistencia:**  
+49 711 7597-500

**Correo electrónico:**  
support@euchner.de

**Página web:**  
www.euchner.com

