


EUCHNER

Manual de instrucciones

**Sistema de seguridad sin contacto
CES-AZ-AES-... (Unicode)**

ES

Contenido

1.	Sobre este documento	4
1.1.	Validez	4
1.2.	Grupo de destinatarios	4
1.3.	Explicación de los símbolos	4
1.4.	Documentos complementarios	4
2.	Utilización correcta	5
3.	Descripción de la función de seguridad	7
4.	Responsabilidad y garantía	8
5.	Indicaciones de seguridad generales	8
6.	Funcionamiento	9
6.1.	Diagramas de bloques CES-AZ-AES-.....	10
7.	Montaje	11
8.	Conexión eléctrica	12
8.1.	Información sobre 	12
8.2.	Seguridad contra averías	12
8.3.	Protección de la alimentación de tensión y de los contactos de seguridad	12
8.4.	Ejemplo de conexión CES-AZ-AES-01B	13
8.5.	Ejemplo de conexión CES-AZ-AES-02B	14
8.6.	Ejemplo de conexión CES-AZ-AES-04B	15
9.	Puesta en marcha	16
9.1.	Indicadores LED	16
9.2.	Proceso de configuración	16
9.2.1.	Modificación de la configuración/actuadores nuevos	17
9.3.	Control de funcionamiento	18
9.3.1.	Autotest con entrada de test TST	18
10.	Tabla de estados del sistema	19
11.	Datos técnicos	20
11.1.	Unidad de evaluación CES-AZ-AES-01B	20
11.2.	Unidad de evaluación CES-AZ-AES-02B	22
11.3.	Unidad de evaluación CES-AZ-AES-04B	24
11.4.	Cabeza de lectura CES-A-LNN-.....	26
11.5.	Cabeza de lectura CES-A-LSP-.....	28
11.6.	Cabeza de lectura CES-A-LNA-.....	30
11.7.	Cabeza de lectura CES-A-LNA-SC	32
11.8.	Cabeza de lectura CES-A-LCA-.....	34

11.9.	Cabeza de lectura CES-A-LQA-SC	36
11.10.	Cabeza de lectura CES-A-LMN-SC.....	38
11.11.	Actuador CES-A-BBN.....	40
11.12.	Actuador CES-A-BSP	41
11.13.	Actuador CES-A-BDN-06	42
11.14.	Actuador CES-A-BBA/CES-A-BCA	43
11.15.	Actuador CES-A-BQA	44
11.16.	Actuador CES-A-BDA-20	45
11.17.	Actuador CES-A-BDA-18	46
11.18.	Actuador CES-A-BMB.....	47
12.	Información de pedido y accesorios	48
13.	Controles y mantenimiento	48
14.	Asistencia	48
15.	Declaración de conformidad	49

1. Sobre este documento

1.1. Validez

Este documento es válido para:

- Sistema de seguridad sin contacto CES-AZ-AES-01B, unidad de evaluación para 1 cabeza de lectura (n.º de referencia 104770)
- Sistema de seguridad sin contacto CES-AZ-AES-02B, unidad de evaluación para 2 cabezas de lectura (n.º de referencia 104775)
- Sistema de seguridad sin contacto CES-AZ-AES-04B, unidad de evaluación para 4 cabezas de lectura (n.º de referencia 104780)

Junto con el documento *Información de seguridad y mantenimiento* y, dado el caso, la ficha de datos adjunta, constituye la información completa del aparato para el usuario.

1.2. Grupo de destinatarios

Constructores y planificadores de instalaciones de dispositivos de seguridad en máquinas, así como personal de puesta en marcha y servicio, que cuenten con conocimientos específicos sobre el manejo de componentes de seguridad.

1.3. Explicación de los símbolos

Símbolo/representación	Significado
	Documento impreso
	Documento disponible para su descarga en www.euchner.com
 PELIGRO ADVERTENCIA ATENCIÓN	Palabra de aviso: PELIGRO ADVERTENCIA ATENCIÓN Consecuencias si no se tiene en cuenta: Muerte o lesiones graves Posibilidad de muerte o lesiones graves Posibilidad de lesiones leves
 AVISO ¡Importante!	Palabra de aviso: AVISO ¡Importante! Posibilidad de mal funcionamiento o daños en el dispositivo Información importante
Consejo	Consejo o información de utilidad

1.4. Documentos complementarios

La documentación completa de este aparato está compuesta por los siguientes documentos:

Título del documento (número de documento)	Contenido	
Información de seguridad (2525460)	Información de seguridad básica	
Manual de instrucciones (2104766)	(Este documento)	

	¡Importante! Lea siempre todos los documentos para obtener información completa sobre la instalación, la puesta en marcha y el manejo seguros del aparato. Los documentos se pueden descargar en www.euchner.com . Al realizar la búsqueda, introduzca el número de documento.
--	---

2. Utilización correcta

Las unidades de evaluación de la serie CES-AZ sirven para evaluar señales relativas a la seguridad de las cabezas de lectura EUCHNER. Dependiendo de la cabeza de lectura utilizada, el sistema puede formar un dispositivo de enclavamiento con o sin bloqueo. El sistema cumple los requisitos de la norma EN IEC 60947-5-3.

En combinación con una cabeza de lectura CES o CEM se aplicará lo siguiente:

El sistema está compuesto por una unidad de evaluación, una cabeza de lectura y un actuador, forma un dispositivo de enclavamiento con un nivel de codificación alto (tipo 4).

En combinación con un resguardo móvil y el sistema de mando de la máquina, este sistema evita que la máquina ejecute funciones peligrosas mientras el resguardo esté abierto. Si el resguardo se abre durante el funcionamiento peligroso de la máquina, se emite una orden de parada.

Esto significa que:

- las órdenes de arranque que provoquen un funcionamiento peligroso de la máquina solo podrán ser efectivas si el resguardo está cerrado;
- la apertura del resguardo provoca una orden de parada;
- el cierre de un resguardo no puede por sí mismo provocar el inicio de una función peligrosa de la máquina, sino que para ello debe producirse una orden de arranque independiente. Para conocer las excepciones a estas reglas, consulte EN 12100 o las normas C relevantes.

En combinación con una cabeza de lectura CET se aplicará lo siguiente:

El sistema, compuesto por la unidad de evaluación, la cabeza de lectura con bloqueo y el actuador, forma un dispositivo de enclavamiento con bloqueo con un nivel de codificación alto (tipo 4).

En combinación con un resguardo móvil y el sistema de mando de la máquina, este sistema evita que pueda abrirse el resguardo mientras la máquina esté ejecutando movimientos peligrosos.

Esto significa que:

- las órdenes de arranque que provoquen un funcionamiento peligroso de la máquina solo podrán ser efectivas si el resguardo está cerrado y bloqueado;
- el bloqueo solo podrá desenclavarse si la máquina ya no ejecuta un funcionamiento peligroso.

El cierre y el bloqueo del resguardo no pueden por sí mismos provocar el inicio de un funcionamiento peligroso de la máquina, sino que para ello debe producirse una orden de arranque independiente. Para conocer las excepciones a estas reglas, consulte EN 12100 o las normas C relevantes.

Antes de utilizar el dispositivo es preciso realizar una evaluación de riesgos en la máquina, por ejemplo, conforme a las siguientes normas:

- EN ISO 13849-1
- EN ISO 12100
- IEC 62061

La utilización correcta incluye el cumplimiento de los requisitos pertinentes de montaje y funcionamiento, por ejemplo, conforme a las siguientes normas:

- EN ISO 13849-1
- EN ISO 14119
- EN 60204-1

Los siguientes componentes pueden conectarse a la unidad de evaluación CES-AZ-AES...:

- Cabezas de lectura CES
- Cabezas de lectura CEM
- Cabezas de lectura CET
- Módulo adaptador para llave CKS

Encontrará indicaciones más detalladas en el manual de instrucciones de los componentes correspondientes y en la *Tabla 1: Posibilidades de combinación de los componentes CES en la página 6*.



¡Importante!

- ▶ El usuario es el único responsable de la integración correcta del aparato en un sistema global seguro. Para ello, el sistema completo debe validarse, por ejemplo, conforme a la norma EN ISO 13849-2.
- ▶ Para utilizar correctamente el dispositivo deben respetarse los parámetros de servicio admitidos (véanse los datos técnicos).
- ▶ Si el producto se suministra con una ficha de datos, se aplicarán los datos de la ficha.
- ▶ Deben emplearse únicamente componentes autorizados de acuerdo con la tabla que figura a continuación.

Tabla 1: Posibilidades de combinación de los componentes CES

Unidad de evaluación	Cabeza de lectura	Actuador												
		CES-A-BSP-104970 104970	CES-A-BBN-106600 106600	CES-A-BDN-06-104730 104730	CES-A-BBA 071840	CES-A-BCA 088786	CES-A-BQA 098108	CES-A-BDA-20 084720	CES-A-BDA-18 156935	CES-A-BMB 077791	CEM-A-BE05 094805	CEM-A-BH10 095175	CET-A-BWK-50X 096327	CKS-A-BK1... Llave CKS
CES-AZ-AES-01B 104770 CES-AZ-AES-02B 104775 CES-AZ-AES-04B 104780 CES-AZ-UES-01B 105139 CES-AZ-UES-02B 105140 CES-AZ-UES-04B 105141	CES-A-LSP-... Todos los artículos	20												
	CES-A-LNN-... Todos los artículos		15	19										
	CES-A-LCA-... Todos los artículos				15	15		16	16					
	CES-A-LNA-... Todos los artículos				15	15		16	16					
	CES-A-LQA-SC 095650				15	15	23							
	CES-A-LMN-SC 077790				8	8		9	9	5				
	CEM-A-LE05K-S2 094800													
	CEM-A-LE05R-S2 095792													
CEM-A-LH10K-S3 095170														
CEM-A-LH10R-S3 095793														
CET1-AX-LRA-... 095735														
CET1-AX-LDA-... 100399														
CES-AZ-AES-01B 104770 CES-AZ-AES-02B 104775 CES-AZ-AES-04B 104780	CKS-A-L1B-... 113130													

Explicación de los símbolos		Combinación posible
	15	Combinación posible, distancia de activación típica 15 mm
		Combinación posible, bloqueo para la protección de procesos
		Combinación posible, bloqueo para la protección de personas
		Combinación no autorizada

3. Descripción de la función de seguridad

Los dispositivos de esta serie presentan las siguientes funciones de seguridad:

En combinación con cabezas de lectura sin bloqueo (CES) y cabezas de lectura con bloqueo para la protección de procesos (CEM) se aplicará lo siguiente:

Supervisión de la posición de un resguardo (dispositivo de enclavamiento según EN ISO 14119)

- Función de seguridad:
 - En caso de resguardo abierto, los contactos de seguridad se desconectan (véase el capítulo 11. Datos técnicos en la página 20).
- Parámetros de seguridad: categoría, nivel de prestaciones, PFH_D (véase el capítulo 11. Datos técnicos en la página 20).

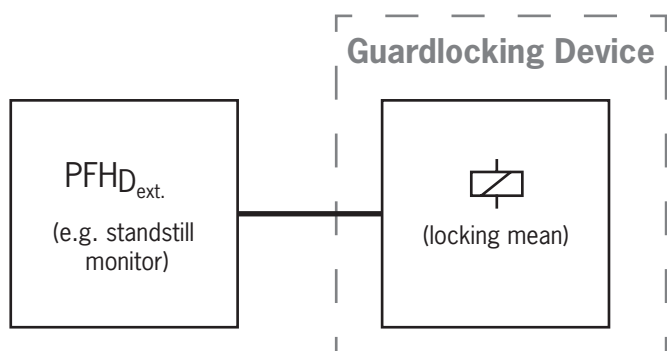
En combinación con cabezas de lectura con bloqueo (CET-AX), se aplicará lo siguiente:

Supervisión del bloqueo y de la posición del resguardo (dispositivo de enclavamiento con bloqueo según EN ISO 14119)

- Función de seguridad (véase el capítulo 11. Datos técnicos en la página 20):
 - En caso de bloqueo bloqueado, los contactos de seguridad se desconectan (vigilancia del medio de bloqueo).
 - En caso de resguardo abierto, los contactos de seguridad se desconectan.
 - El bloqueo solo se puede activar si el actuador se encuentra en la cabeza del interruptor (protección contra el cierre involuntario).
- Parámetros de seguridad: categoría, nivel de prestaciones, PFH_D (véase el capítulo 11. Datos técnicos en la página 20).

Accionamiento del bloqueo

- Si el dispositivo se utiliza como bloqueo para la protección de personas, es necesario considerar el accionamiento del bloqueo como una función de seguridad.
- El dispositivo no presenta parámetros de seguridad para el accionamiento del bloqueo, ya que el solenoide de bloqueo se conmuta desde fuera sin tensión (no hay función de accionamiento dentro del dispositivo). Así, no aumenta la probabilidad de fallo.
- El nivel de seguridad del accionamiento del bloqueo se ve determinado únicamente por el accionamiento externo (p. ej., PFH_{D_{ext.}} del controlador automático de parada).



4. Responsabilidad y garantía

Se declinará toda responsabilidad y quedará anulada la garantía en caso de que no se observen las condiciones de utilización correctas o si no se tienen en cuenta las indicaciones de seguridad, así como también en caso de no realizarse los eventuales trabajos de mantenimiento de la forma especificada.

5. Indicaciones de seguridad generales



ADVERTENCIA

Peligro de muerte por montaje o alteración (manipulación) inadecuados. Los componentes de seguridad cumplen una función de protección personal.

- › Los componentes de seguridad no deben puentearse, desconectarse, retirarse o quedar inoperativos de cualquier otra manera. A este respecto, tenga en cuenta sobre todo las medidas para reducir las posibilidades de puenteo que recoge el apartado 7 de la norma EN ISO 14119:2013.
- › El proceso de activación debe iniciarse siempre a través del actuador especialmente previsto para ello.
- › El montaje, la conexión eléctrica y la puesta en marcha deben ser realizados exclusivamente por personal especializado autorizado con los siguientes conocimientos:
 - conocimientos específicos sobre el manejo de componentes de seguridad;
 - conocimientos sobre la normativa de compatibilidad electromagnética aplicable;
 - conocimientos sobre la normativa vigente sobre seguridad en el trabajo y prevención de riesgos laborales.
- › En la memoria interna de la unidad de evaluación se guarda el número de procesos de activación y de configuración. En caso necesario, el fabricante puede leer esta memoria.



¡Importante!

Antes de la utilización, lea el manual de instrucciones y guárdelo en un lugar seguro. Asegúrese de que el manual de instrucciones esté siempre disponible durante los trabajos de montaje, puesta en marcha y mantenimiento. Por este motivo, le sugerimos que guarde una copia impresa del manual de instrucciones, que puede descargarse de la página web www.euchner.com.

6. Funcionamiento

El sistema de seguridad consta de los siguientes tres componentes:

- Actuador codificado
- Cabeza de lectura
- Unidad de evaluación

El número máximo de cabezas de lectura conectables depende de la unidad de evaluación:

- CES-AZ-AES-01B ➔ 1 cabeza de lectura
- CES-AZ-AES-02B ➔ 2 cabezas de lectura
- CES-AZ-AES-04B ➔ 4 cabezas de lectura

La unidad de evaluación puede configurarse para que puedan conectarse un pulsador de arranque (supervisión del flanco descendente) y un circuito de retorno para supervisar contactores y relés externos. La configuración individual se establece mediante un procedimiento de puesta en marcha (véase el capítulo 9. *Puesta en marcha en la página 16*).

Las cabezas de lectura y los actuadores se asignan al dispositivo en un proceso de configuración específico.

Todo actuador suministrado posee una codificación electrónica inequívoca, por lo que constituye un elemento único del sistema en uso. El código de un actuador no puede ser reprogramado.

Las cabezas de lectura se montan en la parte fija del resguardo y van unidas a la unidad de evaluación por medio de un cable blindado de dos hilos (bornes H.1, H.2 y SH).

El actuador montado en la parte móvil del resguardo se aproxima a la cabeza de lectura al cerrar la puerta. Al alcanzarse la distancia de activación, la cabeza de lectura suministra tensión al actuador mediante inducción y se efectúa la transmisión de datos. El código leído se compara con el código memorizado en la unidad de evaluación.

Si los datos coinciden, la salida de monitorización de puerta O1, O1 ... O2 u O1 ... O4 (salida de semiconductor) de la cabeza de lectura correspondiente se ajusta a HIGH. Si coinciden los datos de todas las cabezas de lectura activadas, se produce la habilitación de las salidas de seguridad (salida de relé). El LED OUT se enciende.

Opcionalmente puede conectarse un circuito de retorno a la unidad de evaluación. En tal caso, la unidad de evaluación solo puede ponerse en marcha con el circuito de retorno cerrado. De esta forma, la próxima vez que arranque la máquina se detectará si se ha fundido algún contacto del contactor en la ruta de habilitación.

Debido a la respuesta dinámica de los actuadores y la estructura redundante y diversitaria del sistema electrónico de seguridad junto con salidas de seguridad redundantes, la unidad de evaluación pasa al estado de seguridad en todos los casos de fallo detectables.

Al abrirse un resguardo o desbloquearse un bloqueo, las salidas de seguridad desconectan el circuito de seguridad y el LED OUT se apaga. El estado de las salidas de seguridad es controlado internamente por medio de contactos de apertura positiva NC (salida de relé).

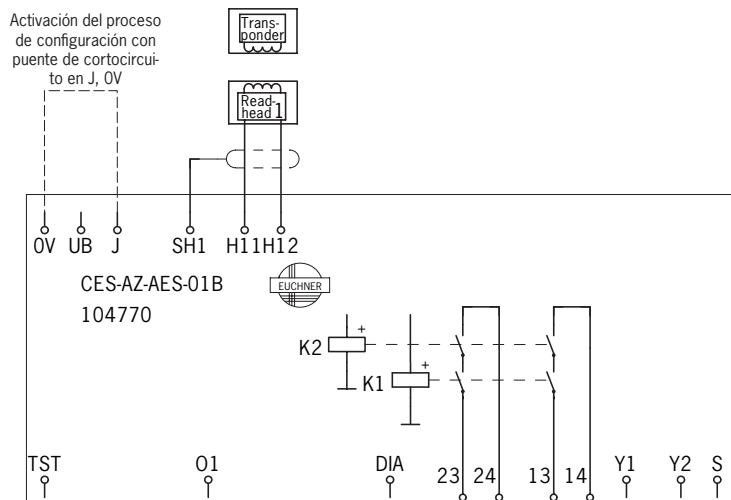
La posición de todas las puertas de protección puede consultarse por medio de las salidas O1, O1...O2 u O1...O4 independientemente del estado de conmutación del circuito de seguridad.

Ante un fallo interno en la unidad de evaluación, se desconecta el circuito de seguridad, la salida de diagnóstico (DIA) pasa a HIGH y el LED DIA rojo se enciende.

6.1. Diagramas de bloques CES-AZ-AES-...

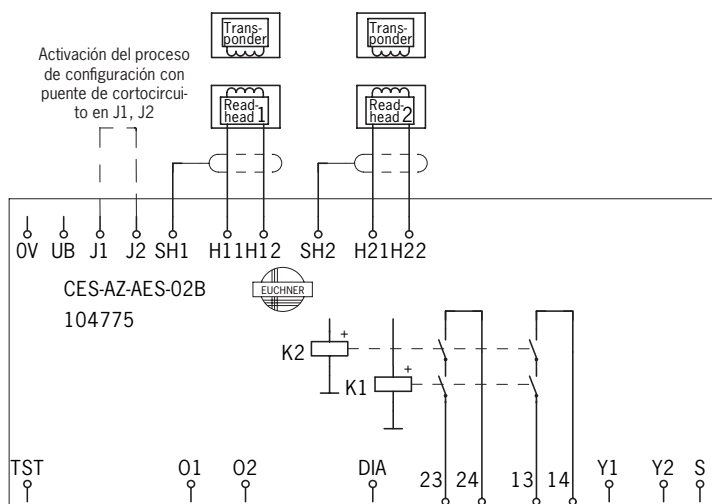
CES-AZ-AES-01B

UB, 0V	Alimentación de tensión
J, 0V	Puente de cortocircuito para proceso de configuración
H11/H12	Conexión de la cabeza de lectura 1
SH1	Blindaje de la cabeza de lectura 1
TST	Entrada de test (véase el capítulo 9.3.1. Autotest con entrada de test TST en la página 18)
O1	Salida de monitorización de semiconductor
DIA	Salida de diagnóstico
13, 14	Conexión del contacto de relé A, habilitación del relé de seguridad
23, 24	Conexión del contacto de relé B, habilitación del relé de seguridad
Y1, Y2	Circuito de retorno
S	Conexión del pulsador de arranque (vigilancia del flanco descendente)



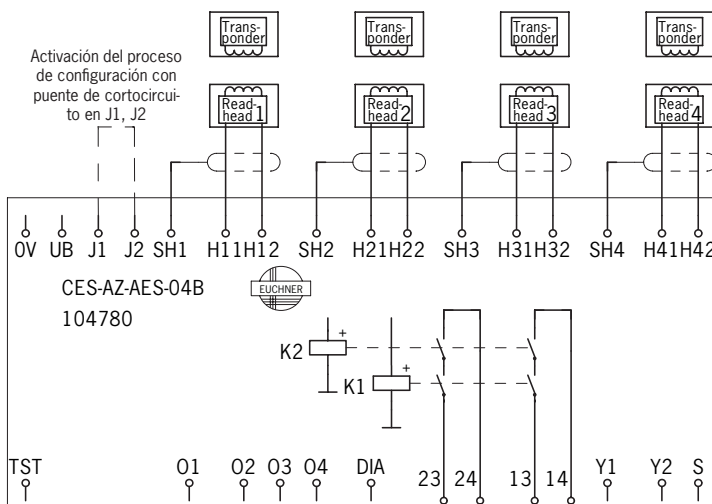
CES-AZ-AES-02B

UB, 0V	Alimentación de tensión
J1, J2	Puente de cortocircuito para proceso de configuración
H11/H12, H21/H22	Conexión de las cabezas de lectura 1 y 2
SH1, SH2	Blindaje de las cabezas de lectura 1 y 2
TST	Entrada de test (véase 9.3.1. Autotest con entrada de test TST en la página 18)
O1, O2	Salidas de monitorización
DIA	Salida de diagnóstico
13, 14	Conexión del contacto de relé A, habilitación del relé de seguridad
23, 24	Conexión del contacto de relé B, habilitación del relé de seguridad
Y1, Y2	Circuito de retorno
S	Conexión del pulsador de arranque (vigilancia del flanco descendente)



CES-AZ-AES-04B

UB, 0V	Alimentación de tensión
J1, J2	Puente de cortocircuito para proceso de configuración
H11/H12...H41/H42	Conexión de las cabezas de lectura 1...4
SH1...SH4	Blindaje de las cabezas de lectura 1...4
TST	Entrada de test (véase 9.3.1. Autotest con entrada de test TST en la página 18)
O1...O4	Salidas de monitorización semiconductoras
DIA	Salida de diagnóstico
13, 14	Conexión del contacto de relé A, habilitación del relé de seguridad
23, 24	Conexión del contacto de relé B, habilitación del relé de seguridad
Y1, Y2	Circuito de retorno
S	Conexión del pulsador de arranque (vigilancia del flanco descendente)



7. Montaje



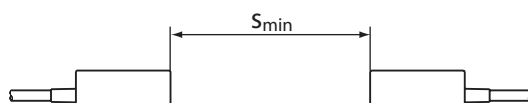
AVISO

- Daños en el dispositivo por montaje incorrecto o condiciones ambientales inadecuadas.
- La cabeza de lectura y el actuador no deben emplearse como tope.
 - Consulte los apartados 5.2 y 5.3 de la norma EN ISO 14119:2013 para la fijación del interruptor de seguridad y el actuador.
 - Consulte el apartado 7 de la norma EN ISO 14119:2013 para reducir las posibilidades de puenteo de los dispositivos de enclavamiento.
 - La unidad de evaluación debe montarse en un armario de distribución con un grado de protección mínimo IP54. Para fijarla en un raíl de montaje se usa un elemento de fijación que hay en la parte posterior de la unidad.
 - Al montar varias unidades de evaluación contiguas en un armario de distribución sin circulación de aire (por ejemplo, un ventilador), debe mantenerse entre las unidades una separación mínima de 10 mm. Esta separación permite la disipación del calor de la unidad de evaluación.

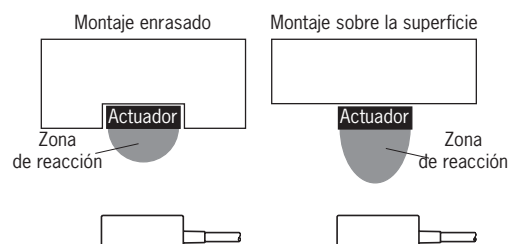


¡Importante!

- A partir de la distancia de desactivación segura S_{ar} , las salidas de seguridad permanecen desconectadas con total seguridad.
- Al montar varias cabezas de lectura, mantenga la distancia mínima especificada para evitar interferencias parasitarias recíprocas.
 - Para CES-A-LNA/-LCA $s_{mín} = 50 \text{ mm}$
 - Para CES-A-LMN $s_{mín} = 20 \text{ mm}$
 - Para CES-A-LQA $s_{mín} = 80 \text{ mm}$
 - Para CES-A-LNN $s_{mín} = 160 \text{ mm}$
 -



- En caso de montaje enrasado del actuador, la distancia de activación varía en función de la profundidad de montaje y del material del resguardo.



Tenga en cuenta los puntos siguientes:

- El actuador y la cabeza de lectura deberán quedar instalados de modo que:
 - con el resguardo cerrado, las superficies activas se encuentren enfrentadas entre sí a una distancia mínima de activación igual o inferior a $0,8 \times S_{a0}$ (véase el apartado Zonas de reacción). En caso de dirección de ataque lateral debe mantenerse una distancia mínima con objeto de evitar la entrada en la zona de influencia de los lóbulos laterales que pueda haber. Véase el apartado Zona de reacción típica del actuador en cuestión.
 - en caso de que el resguardo esté abierto, quede descartado cualquier peligro hasta alcanzarse la distancia de desactivación de seguridad (S_{ar}).
 - el actuador esté unido en unión positiva con el resguardo, por ejemplo, utilizando los tornillos de seguridad adjuntos.
 - no puedan retirarse o manipularse fácilmente.
- Tenga en cuenta el par de apriete máximo para las fijaciones de la cabeza de lectura o del interruptor de seguridad y el actuador, que es de 1 Nm. En las cabezas de lectura o actuadores de PE-HD, el par de apriete máximo es de solo 0,5 Nm.

8. Conexión eléctrica



ADVERTENCIA

En caso de fallo se perderá la función de seguridad como consecuencia de una conexión errónea.

- Las salidas de monitorización no deben utilizarse como salidas de seguridad.
- Tienda los cables de conexión de modo que queden protegidos para evitar el riesgo de cortocircuito.



AVISO

Daños en el aparato o funcionamiento incorrecto debido a una conexión errónea.

- Deben aislarse de la alimentación principal todas las conexiones eléctricas, ya sea por medio de transformadores de seguridad (SELV/PELV) según IEC 61558-2-6 con limitación de la tensión de salida en caso de fallos, o bien mediante medidas similares de aislamiento.
- Todas las salidas eléctricas deben disponer de un circuito de protección adecuado en caso de cargas inductivas. En este sentido, las salidas deben estar protegidas con un diodo de indicación libre. En caso de cargas capacitivas, deberá limitarse la corriente de conexión en caso necesario.
- El par de apriete de los tornillos en los bornes de conexión debe ser de entre 0,6 y 0,8 Nm.
- El cable de conexión de las cabezas de lectura solo puede prolongarse con conectores EUCHNER, siempre que la confección sea conforme con las directrices sobre compatibilidad electromagnética (CEM). No se pueden emplear los bornes intermedios.
- El blindaje del cable de conexión de la cabeza de lectura debe conectarse al borne SH1 ... 4 correspondiente de la unidad de evaluación. Deberá pelarse el mínimo tramo de recubrimiento del cable posible (máx. 3 cm).

8.1. Información sobre



¡Importante!

- Para que la utilización cumpla con los requisitos ¹⁾, debe emplearse una alimentación de tensión que tenga la característica “for use in Class 2 circuits”.

Las soluciones alternativas deben cumplir los siguientes requisitos:

- Fuente de alimentación aislada galvánicamente en combinación con un fusible según UL248. Se recomienda que este fusible esté diseñado para una corriente máxima de 3,3 A e integrado en la fuente de tensión de 30 V CC.

1) Observación sobre el ámbito de vigencia de la homologación UL: los aparatos han sido comprobados conforme a los requisitos de UL508 y CSA/C22.2 n.º 14 (protección contra descargas eléctricas e incendios)

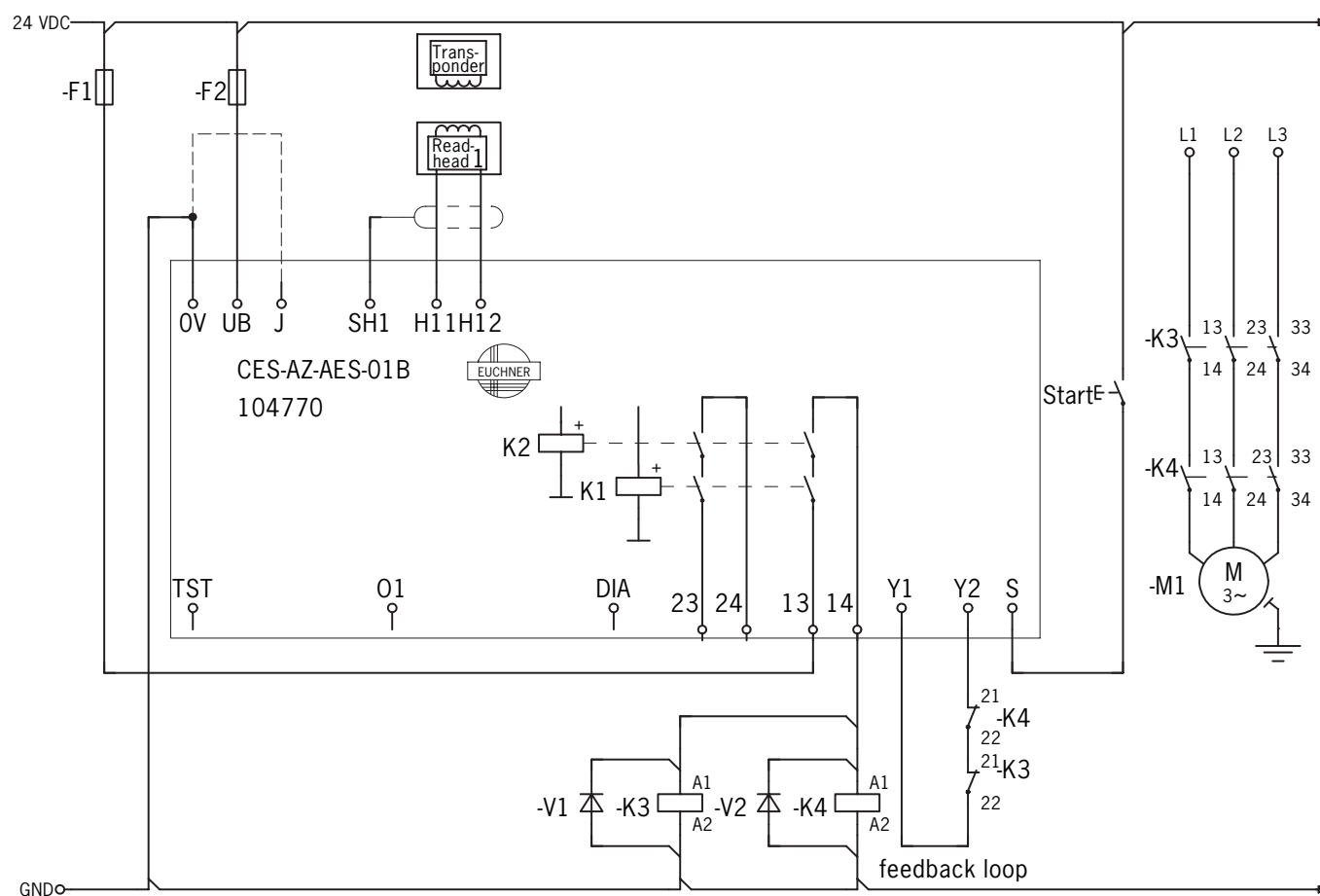
8.2. Seguridad contra averías

- La tensión de servicio U_B cuenta con protección contra inversión de la polaridad.
- Las conexiones para las cabezas de lectura no están protegidas contra cortocircuitos.
- Las conexiones cruzadas entre 13/14 y 23/24 solo pueden detectarse mediante sincronización externa.
- Las conexiones cruzadas pueden prevenirse utilizando cables blindados.

8.3. Protección de la alimentación de tensión y de los contactos de seguridad

- Equipe las salidas de relé con fusibles de contacto externos (fusible de 6 A gG o fusible automático de 6 A, característica B o C).
- La alimentación de tensión antes del borne U_B debe protegerse con un fusible de 8 A como máximo.

8.4. Ejemplo de conexión CES-AZ-AES-01B



¡Importante!

Para alcanzar la categoría 4 según EN ISO 138491 se requiere un control de los contactores posconectados (en este caso, los contactos de -K3 y -K4 en el circuito de retorno).

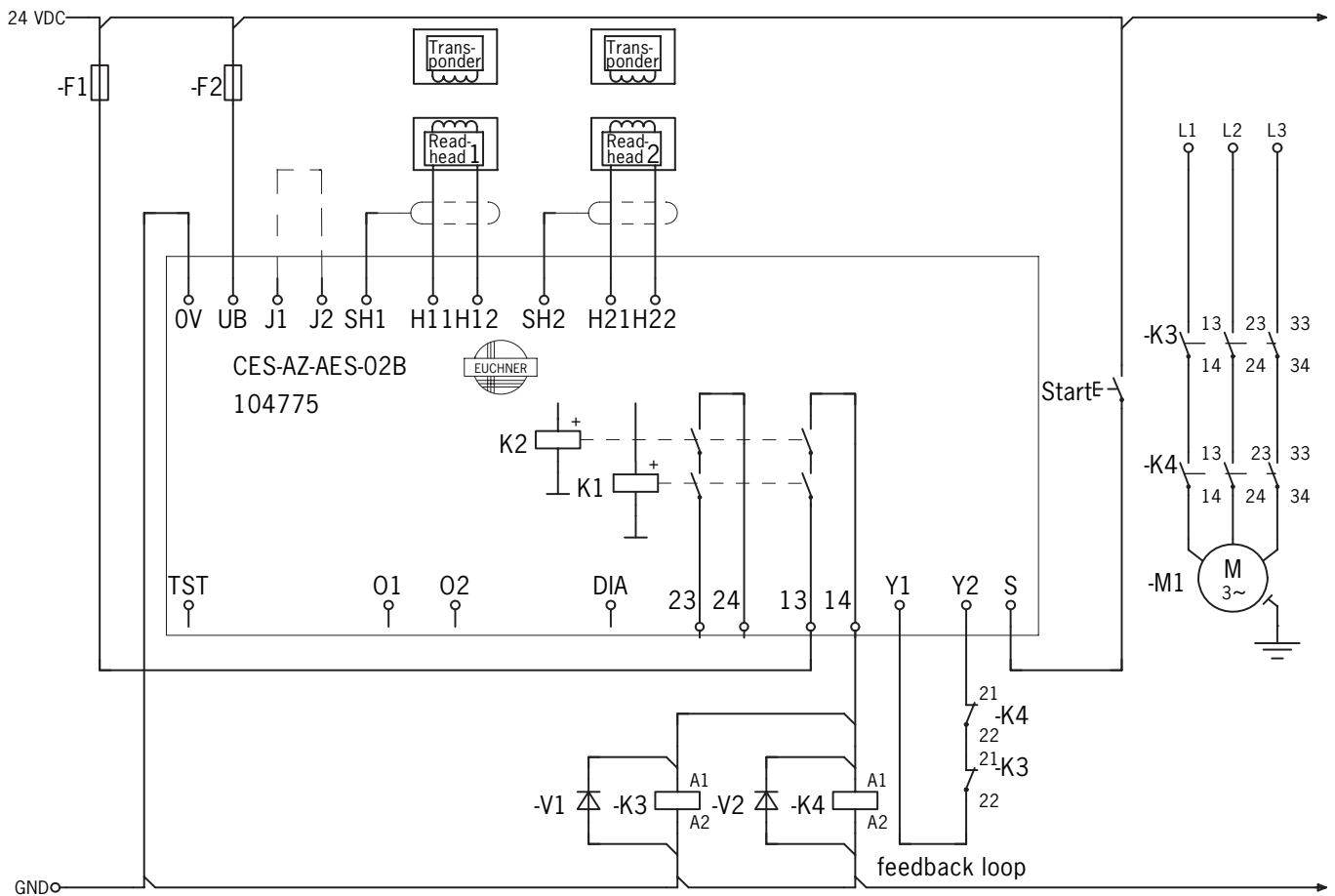
Este ejemplo muestra tan solo un detalle relevante para la conexión del sistema CES. El ejemplo representado no reproduce ninguna planificación completa del sistema. El usuario es el único responsable de la integración segura en el sistema global.

Si ha de utilizarse una única ruta de habilitación del dispositivo para el accionamiento (por ejemplo, de contactores posconectados), debe hacerse una exclusión de errores en un cortocircuito entre los contactos de la ruta de habilitación y, por ejemplo, la alimentación de tensión.

Esto puede llevarse a cabo tomando como referencia la tabla D.5 de EN ISO 138492, siempre que:

- los cables estén dentro de una zona de montaje eléctrico y
- la zona de montaje cumpla los requisitos correspondientes (véase EN 602041 o IEC 602041).

8.5. Ejemplo de conexión CES-AZ-AES-02B



¡Importante!

Para alcanzar la categoría 4 según EN ISO 138491 se requiere un control de los contactores posconectados (en este caso, los contactos de -K3 y -K4 en el circuito de retorno).

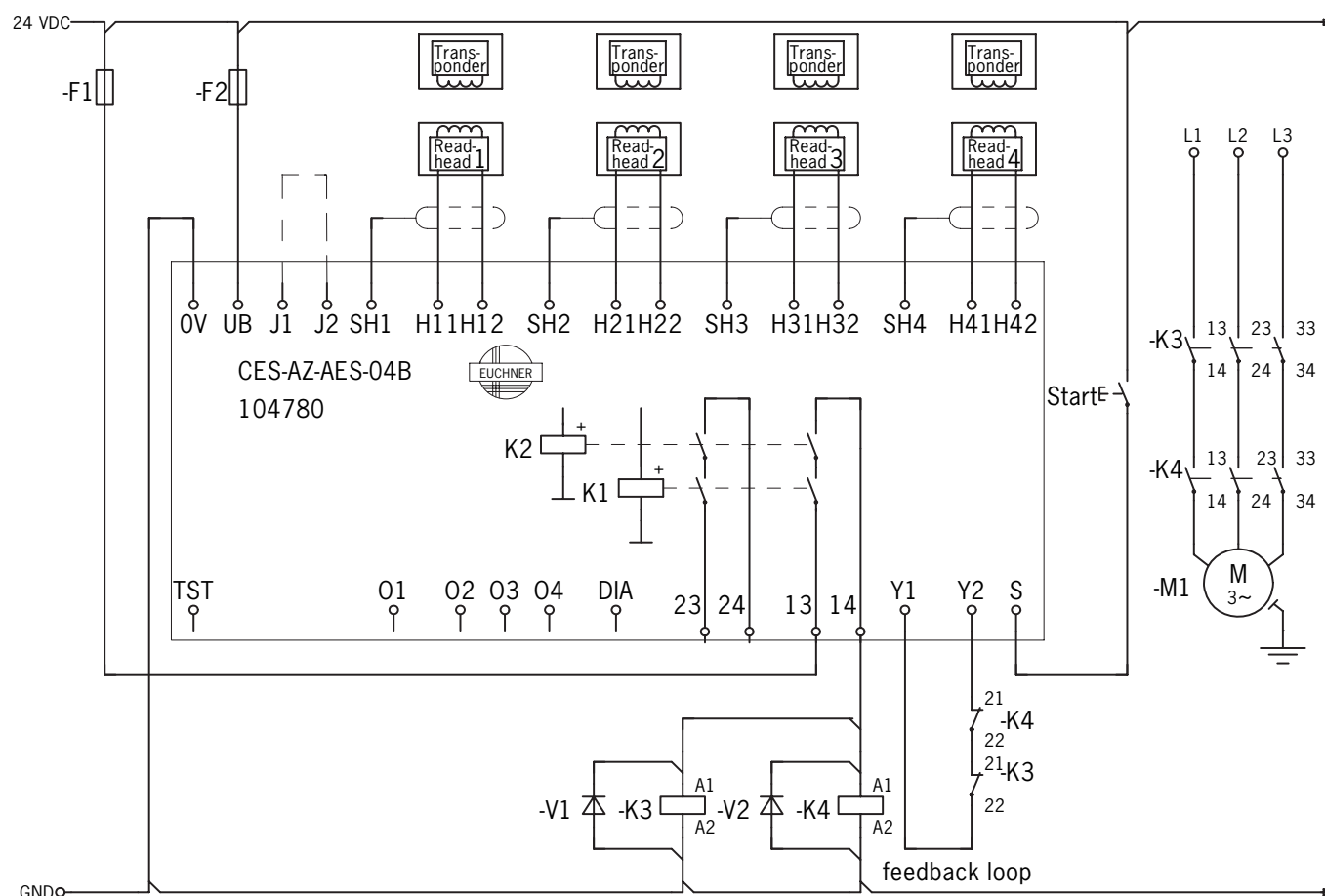
Este ejemplo muestra tan solo un detalle relevante para la conexión del sistema CES. El ejemplo representado no reproduce ninguna planificación completa del sistema. El usuario es el único responsable de la integración segura en el sistema global.

Si ha de utilizarse una única ruta de habilitación del dispositivo para el accionamiento (por ejemplo, de contactores posconectados), debe hacerse una exclusión de errores en un cortocircuito entre los contactos de la ruta de habilitación y, por ejemplo, la alimentación de tensión.

Esto puede llevarse a cabo tomando como referencia la tabla D.5 de EN ISO 138492, siempre que:

- los cables estén dentro de una zona de montaje eléctrico y
- la zona de montaje cumpla los requisitos correspondientes (véase EN 602041 o IEC 602041).

8.6. Ejemplo de conexión CES-AZ-AES-04B



¡Importante!

Para alcanzar la categoría 4 según EN ISO 138491 se requiere un control de los contactores posconectados (en este caso, los contactos de -K3 y -K4 en el circuito de retorno).

Este ejemplo muestra tan solo un detalle relevante para la conexión del sistema CES. El ejemplo representado no reproduce ninguna planificación completa del sistema. El usuario es el único responsable de la integración segura en el sistema global.

Si ha de utilizarse una única ruta de habilitación del dispositivo para el accionamiento (por ejemplo, de contactores posconectados), debe hacerse una exclusión de errores en un cortocircuito entre los contactos de la ruta de habilitación y, por ejemplo, la alimentación de tensión.

Esto puede llevarse a cabo tomando como referencia la tabla D.5 de EN ISO 138492, siempre que:

- los cables estén dentro de una zona de montaje eléctrico y
- la zona de montaje cumpla los requisitos correspondientes (véase EN 602041 o IEC 602041).

9. Puesta en marcha

9.1. Indicadores LED

Denominación	Color	Significado
STATE	Verde	Indicación de estado (indicador multifunción mediante modos intermitentes)
OUT	Amarillo	Circuito de seguridad cerrado
DIA	Rojo	<ul style="list-style-type: none"> ▶ Error de manejo o ▶ error externo (error en el circuito de retorno) o ▶ proceso de configuración no válido o ▶ error interno del aparato o ▶ entrada TST activada (test de funcionamiento activo)

9.2. Proceso de configuración

Antes de que el sistema constituya una unidad de funcionamiento, la unidad de evaluación se parametriza mediante un proceso de configuración (número de cabezas de lectura conectadas, asignación de los actuadores a las cabezas de lectura, con o sin arranque automático, con o sin circuito de retorno). Durante este proceso se activan las cabezas de lectura y se memoriza el código de los actuadores.

Estos parámetros de configuración se guardan en el aparato.

Las salidas de seguridad están abiertas durante el proceso de configuración. El sistema se encuentra en un estado seguro.



¡Importante!

- ▶ El proceso de configuración puede variar en caso de cabezas de lectura no descritas en este documento. Tenga en cuenta las indicaciones del manual de instrucciones de la cabeza de lectura utilizada.
- ▶ Durante el proceso de configuración deben cumplirse las siguientes condiciones:
 - No debe producirse ningún cambio de estado, por ejemplo apertura o cierre de una puerta de protección, o cambio de señal en los bornes del pulsador de arranque y del circuito de retorno.
 - No debe desconectarse el suministro eléctrico.
- ▶ En caso de que no se cumplan estas condiciones, la unidad de evaluación pasa al estado de error (se ilumina el LED de diagnóstico) y el LED STATE señala este error con 3 intermitencias cortas que se repiten cada segundo. El proceso de configuración debe repetirse.
- ▶ El número de procesos de configuración es ilimitado. La unidad de evaluación puede reconfigurarse tantas veces como se desee.
- ▶ Los actuadores no pueden intercambiarse entre sí sin llevar a cabo un nuevo proceso de configuración.
- ▶ Los actuadores no programados no son reconocidos por la cabeza de lectura correspondiente.
- ▶ Aunque deba programarse solo un actuador nuevo, debe llevarse a cabo un nuevo proceso de configuración completo según se indica en el apartado *Puesta en marcha*.
- ▶ No ajuste los interruptores DIP durante el funcionamiento.

Para iniciar un proceso de configuración, el usuario debe realizar las siguientes acciones en el orden indicado:

1. Preparar el proceso de configuración.
 - Desconectar la alimentación de tensión U_B .
 - Montar un puente de cortocircuito entre los bornes J1 y J2 (en CES-AZ-AES-01B, entre J y 0V).
2. Ajustar la configuración deseada en los interruptores DIP.

Denominación del interruptor	Posición del interruptor izquierda (OFF)	Posición del interruptor derecha (ON)
1	Ninguna cabeza de lectura conectada a los bornes H11, H12, SH1	Cabeza de lectura conectada a los bornes H11, H12, SH1
2	Ninguna cabeza de lectura conectada a los bornes H21, H22, SH2	Cabeza de lectura conectada a los bornes H21, H22, SH2
3	Ninguna cabeza de lectura conectada a los bornes H31, H32, SH3	Cabeza de lectura conectada a los bornes H31, H32, SH3
4	Ninguna cabeza de lectura conectada a los bornes H41, H42, SH4	Cabeza de lectura conectada a los bornes H41, H42, SH4
5	Arranque automático (sin pulsador de arranque conectado)	Arranque manual (pulsador de arranque conectado)
6	Ningún circuito de retorno conectado	Circuito de retorno conectado

3. Establecer la configuración deseada en la máquina.
 - Cerrar todas las puertas que se van a monitorizar (los actuadores deben encontrarse en la zona de reacción de las cabezas de lectura correspondientes).
 - En el modo de **arranque manual**: mantener cerrado el pulsador de arranque.
 - En el modo **con circuito de retorno**: mantener cerrado el circuito de retorno.
4. Iniciar el proceso de configuración.
 - Conectar la tensión de servicio.
 - Esperar a que se realice el autotest (el LED STATE parpadea durante 10 segundos aproximadamente con una frecuencia de 15 Hz).
 - Comienza el proceso de configuración (el LED STATE parpadea con una frecuencia aproximada de 1 Hz).
 - Esperar la confirmación del proceso de configuración (el LED STATE se apaga después de unos 10 segundos).
5. Finalizar el proceso de configuración.
 - Retirar el puente de cortocircuito entre J1 y J2 (en CES-AZ-AES-01B, entre J y 0V).
 - En el modo de **arranque manual**: el pulsador de arranque debe estar conectado.
 - En el modo **con circuito de retorno**: el circuito de retorno debe estar conectado.
 - Presionar el pulsador Reset o cortar la tensión de servicio durante 10 segundos como mínimo
 - Esperar a que se realice el autotest (el LED STATE parpadea durante 10 segundos aproximadamente con una frecuencia de 15 Hz).
6. Comprobar la efectividad de todos los resguardos

9.2.1. Modificación de la configuración/actuadores nuevos

La unidad de evaluación puede reconfigurarse tantas veces como se desee. Para ello deberá procederse de la misma forma que en el primer proceso de configuración según se indica en el apartado 9.2. *Proceso de configuración en la página 16*. Los actuadores defectuosos pueden sustituirse. Después debe llevarse a cabo nuevamente el proceso de configuración completo.

9.3. Control de funcionamiento

Después de la instalación y tras producirse cualquier fallo debe realizarse un control completo de la función de seguridad. Proceda de la siguiente manera:



ADVERTENCIA

- Lesiones mortales por fallos durante la instalación y el control de funcionamiento.
- Antes de realizar el control de funcionamiento, asegúrese de que no haya personas en la zona de peligro.
 - Tenga en cuenta la normativa vigente en materia de prevención de accidentes.

1. Conecte la tensión de servicio.
 - El interruptor de seguridad realiza un autotest.
El LED STATE verde parpadea durante aprox. 10 s con una frecuencia de 15 Hz.
A continuación, el LED STATE se ilumina de forma permanente.
Los LED OUT y DIA no se iluminan.
2. Cierre todos los resguardos.
 - La máquina no debe ponerse en marcha automáticamente.
 - El LED STATE verde y el LED OUT amarillo se encienden de forma permanente.
3. Habilite el funcionamiento en el sistema de control.
4. Abra el resguardo.
 - La máquina debe desconectarse y no debe ser posible ponerla en marcha mientras el resguardo esté abierto.
 - El LED STATE verde se enciende de forma permanente; los LED OUT y DIA no se encienden.

Repita los pasos 2 a 4 para cada resguardo.

9.3.1. Autotest con entrada de test TST

En los interruptores de seguridad electromecánicos y en los interruptores magnéticos, la prueba de funcionamiento puede efectuarse abriendo cíclicamente el resguardo.

A partir de la categoría 2 según EN ISO 138491 debe efectuarse, conforme a EN 602041: 1997 (cap. 9.4.2.4), una prueba de funcionamiento de todo el sistema de seguridad durante el arranque o con una periodicidad determinada.

No es necesario comprobar el funcionamiento interno del aparato, ya que este se controla automáticamente en tiempo real. La soldadura de un contacto de salida (salida de relé) es detectada por la unidad a más tardar durante la siguiente apertura del resguardo. La unidad no detecta una conexión errónea en la línea de salida.

Además, se puede comprobar todo el circuito de seguridad sin necesidad de abrir el resguardo. Para ello se simula la apertura del resguardo conectando una tensión de 24 V CC a la entrada de test TST.

Las salidas de seguridad se desconectan y con ello se permite la comprobación de todo el circuito de seguridad. Como función de control, la salida de diagnóstico DIA de la unidad de evaluación también se ajusta a HIGH.

Al restablecerse la entrada de test TST, la unidad de evaluación vuelve a poner la salida de diagnóstico DIA en LOW, el LED rojo se apaga y prosigue el funcionamiento normal.

En el modo de arranque manual deberá volver a accionarse el pulsador de arranque para poner en marcha el equipo.



¡Importante!

Después del autotest, la entrada de test TST debe conectarse de nuevo a 0 V o desembornarse.

10. Tabla de estados del sistema

Modo de funcionamiento	Indicador LED			Estado
	STATE (verde)	OUT (amarillo)	DIA (rojo)	
Puesta en marcha	4 Hz	○	○	Primera puesta en marcha después de la entrega sin puente de cortocircuito conectado en J1, J2 o J, 0V.
	1 Hz	○	○	Proceso de configuración.
	○	○	○	Confirmación del éxito del proceso de configuración.
Funcionamiento normal	15 Hz (10 s)	○	○	El autotest (duración aproximada: 10 segundos) se efectúa después de activar la tensión de servicio U _B .
		○	○	Funcionamiento normal, no todas las puertas controladas están cerradas.
			○	Funcionamiento normal, todas las puertas controladas están cerradas (tras accionamiento del pulsador de arranque en el modo de arranque manual).
Comprobación de funcionamiento		○		Test de funcionamiento activo (entrada TST = 24 V).
Indicación de errores	○	○		Fallo interno de un componente, actuador CES-A-BMB en la zona no admisible o perturbación externa intensa no permitida (CEM).
Error de manejo		○		Error de configuración: Debe efectuarse un nuevo proceso de configuración. Causas posibles: - Cambio de estado durante el proceso de configuración. - No hay coincidencia entre la posición del interruptor DIP y la configuración conectada en el proceso de configuración. - Posición del interruptor DIP modificada sin proceso de configuración. - Montaje del puente de cortocircuito (J1, J2 o J, 0V) con la tensión de alimentación conectada. - Circuito de retorno cerrado (Y1, Y2) conectado aunque no se haya configurado ningún circuito de retorno. - Señal de 24 V en la entrada del pulsador de arranque (S), aunque se ha configurado el modo de arranque automático.
		○		Error en el circuito de retorno Causas posibles: - Fallo de funcionamiento del contactor controlado. - El actuador no está lo suficiente fuera de la zona de reacción de forma que el circuito de retorno no puede conectarse en ese breve intervalo de tiempo. Tenga en cuenta el tiempo de conmutación de la protección controlada. - El circuito de retorno no estaba cerrado al poner en marcha la unidad de evaluación. - El circuito de retorno no estaba cerrado al aplicar la tensión de servicio +UB.
Explicación de los símbolos		N		0 voltios o no conectado.
		1		24 voltios.
		0		0 voltios.
		○		El LED no se enciende.
				LED encendido.
				El LED parpadea durante 10 segundos con una frecuencia de 15 Hz.
		+		El LED parpadea tres veces y luego se enciende de forma permanente.
				El LED parpadea tres veces y luego repite el parpadeo.
	X		Cualquier estado.	



¡Importante!

Si no encuentra en la tabla de estados del sistema el estado indicado por el aparato, es probable que exista un error interno. En tal caso, póngase en contacto con el fabricante.



AVISO

Las cabezas de lectura CES-A-LNN y CES-A-LSP disponen de un LED integrado para indicar la posición de la puerta. Cuando el resguardo está cerrado, el LED se enciende.

11. Datos técnicos

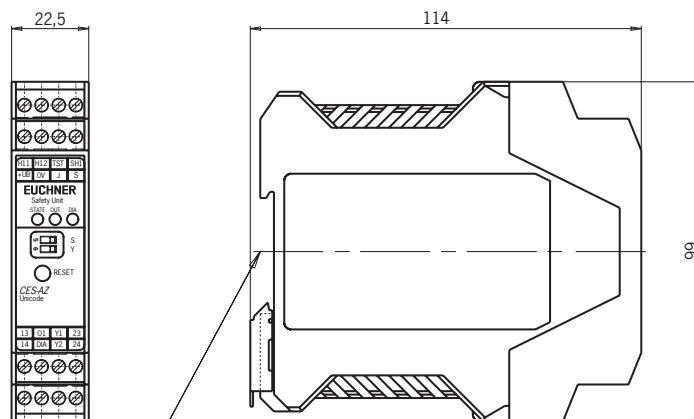
11.1. Unidad de evaluación CES-AZ-AES-01B

- Carcasa para montaje sobre r il, IP20
- Salida de rel 
- 1 cabeza de lectura conectable

Homologaciones



Plano de dimensiones



Compatible con r il de montaje DIN est ndar de 35 mm

Comportamiento de conmutaci n

- 2 salidas de seguridad con 2 contactos NO respectivamente (salidas de rel )
- 1 salida de monitorizaci n de puerta (salida de semiconductor, no es salida de seguridad)

		Medio de protecci�n	
		Cerrado (actuador detectado)	Abierto (actuador fuera de la zona de reacci�n)
Cabeza de lectura	Actuador	Cabeza de lectura	
13	14	13	14
23	24	23	24
24 V	01	24 V	01



¡Importante!

Los bornes roscados insertables no est n incluidos en el suministro (v ase el cap tulo 12. *Informaci n de pedido y accesorios en la p gina 48*).

Datos técnicos CES-AZ-AES-01B

Parámetro	Valor			Unidad
	Min.	Tip.	Máx.	
Material de la carcasa	Plástico PA6.6			
Dimensiones	114 x 99 x 22,5			mm
Peso	0,2			kg
Temperatura ambiental con $U_B = 24$ V CC	-20	-	+55	°C
Humedad relativa, sin condensación	-	-	80	%
Grado de protección	IP20			
Grado de contaminación	2			
Montaje	Raíl de montaje de 35 mm según EN 60715 TH35			
Número de cabezas de lectura	1 cabeza de lectura por unidad de evaluación			
Sección de conexión (bornes de conexión conectables/codificados)	0,25	-	2,5	mm ²
Tensión de servicio U_B (regulada, ondulación residual <5 %)	21	24	27	V CC
Para la homologación según CE se aplica	Servicio solo con alimentación de tensión de la clase 2 según UL o medidas equivalentes			
Consumo de corriente I_B (con relé activado) ¹⁾	-	150	-	mA
Fusibles externos (tensión de servicio U_B)	0,25	-	8	A
Contactos de seguridad	2 (relés con contactos controlados internamente)			
Corriente de activación (salidas de relé)				
- Con voltaje de conmutación CA/CC 21 ... 60 V	1	-	300	mA
- Con voltaje de conmutación CA/CC 5 ... 30 V	10	-	6000	
- Con voltaje de conmutación CA 5 ... 230 V (160 V ATEX)	10	-	2000	
Carga de activación según CE	Clase 2 máx. 30 V CA/Clase 2 máx. 60 V CC - 120 V CA 3 A / 240 V CA 1,5 A			
Fusible externo (circuito de seguridad) según EN 60269-1	6 AgG o fusible automático 6 A (característica B o C)			
Categoría de uso según EN 60947-5-1	CA-12 60 V 0,3A / CC-12 60 V 0,3A CA-12 30 V 6 A/CC-12 30 V 6 A CA-15 230V 2 A / CC-13 24 V 3 A			
Tensión de aislamiento de referencia U_i	250			V
Resistencia a la sobretensión U_{imp}	4			kV
Corriente de cortocircuito de referencia condicionada	100			A
Resistencia a la vibración	Según EN 60947-5-2			
Maniobras mecánicas (relé)	10×10^6			
Demora de conexión desde modificación de estado ²⁾	-	-	210	ms
Tiempo de discrepancia (de los puntos de conexión de ambos relés)	-	-	25	ms
Corriente del circuito de retorno Y1/Y2	5	8	10	mA
Resistencia admisible del circuito de retorno	-	-	600	Ω
Demora de operatividad ³⁾	-	10	12	s
Tiempo de permanencia ⁴⁾	3	-	-	s
Frecuencia de conmutación máx. ⁵⁾	-	-	0,25	Hz
Precisión de repetición R según EN IEC 60947-5-3	≤ 10			%
Salidas de monitorización (diagnóstico DIA, salida de monitorización de puerta O1, salida de semiconductor, conmutación p, protección contra cortocircuitos)				
- Tensión de salida	$0,8 \times U_B$	-	U_B	V CC
- Carga máxima	-	-	20	mA
Entradas del pulsador de arranque S, entrada de test TST				
- Tensión de entrada LOW	0	-	2	V CC
HIGH	15	-	U_B	
- Corriente de entrada HIGH	5	8	10	mA
Requisitos de protección CEM	Según EN 60947-5-3			
Valores de fiabilidad según EN ISO 13849-1 en función de la corriente de activación con 24 V CC	$\leq 0,1$ A	≤ 1 A	≤ 3 A	
Categoría	4			
Nivel de prestaciones (PL)	e			
PFF _D	$1,9 \times 10^{-8}$			
Tiempo de servicio	20			Años
Número de ciclos de conmutación por año	760.000	153.000	34.600	
Cobertura del diagnóstico (DC)	99			%
MTTF _D	136			Años

1) Sin tener en cuenta las corrientes de carga en las salidas de monitorización.

2) Coincide con el periodo de riesgo según EN 60947-5-3. El periodo de riesgo es la demora máxima de desconexión de las salidas de seguridad tras extraer el actuador. Si se produjeran perturbaciones de compatibilidad electromagnética que excedieran los requisitos de la norma EN 60947-5-3, la demora de desconexión podría aumentar como máximo a 250 ms. Tras un accionamiento breve de menos de 0,25 s, la demora de conexión puede aumentar como máximo a 3 s si se efectúa un nuevo accionamiento inmediatamente después del primero.

3) Tras la conexión de la tensión de servicio, las salidas de relé permanecen desactivadas y la salida de monitorización de puerta se encuentra en potencial LOW durante la demora de operatividad. Para señalar visualmente la demora, el LED STATE verde empieza a parpadear con una frecuencia de 15 Hz aprox.

4) El tiempo de permanencia es el tiempo durante el cual el actuador debe encontrarse fuera de la zona de reacción.

5) En caso de control con circuito de retorno, los actuadores deben estar fuera de la zona de reacción (por ejemplo, al abrir una puerta) el tiempo suficiente hasta que se cierre el circuito de retorno.

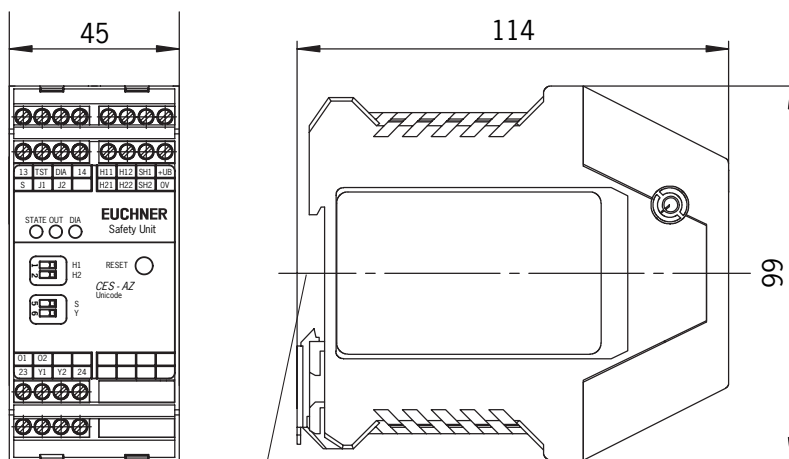
11.2. Unidad de evaluación CES-AZ-AES-02B

- Carcasa para montaje sobre raíl, IP20
- Salida de relé
- 2 cabezas de lectura conectables

Homologaciones



Plano de dimensiones



Compatible con raíl de montaje de 35 mm según EN 60715

Comportamiento de conmutación

- 2 salidas de seguridad con 2 contactos NO respectivamente (salidas de relé)
- 2 salidas de monitorización de puerta (salidas de semiconductor, no son salidas de seguridad)

Medio de protección		
Cerrado (todos los actuadores detectados)	Abierto (por ejemplo, actuador 1 fuera de la zona de reacción)	
Cabeza de lectura 1	Actuador 1	Cabeza de lectura 1
13 —○—○— 14		13 —○—○— 14
23 —○—○— 24		23 —○—○— 24
24V —○—○— 01		24V —○—○— 01
24V —○—○— 02		24V —○—○— 02



¡Importante!

Los bornes roscados insertables no están incluidos en el suministro (véase el capítulo 12. Información de pedido y accesorios en la página 48).

Datos técnicos CES-AZ-AES-02B

Parámetro	Valor			Unidad
	Min.	Tip.	Máx.	
Material de la carcasa	Plástico PA6.6			
Dimensiones	114 x 99 x 45			mm
Peso	0,25			kg
Temperatura ambiental con $U_B = 24$ V CC	-20	-	+55	°C
Humedad relativa, sin condensación	-	-	80	%
Grado de protección	IP20			
Grado de contaminación	2			
Montaje	Rail de montaje de 35 mm según EN 60715 TH35			
Número de cabezas de lectura	Máx. 2 cabezas de lectura por unidad de evaluación			
Sección de conexión (bornes de conexión conectables/codificados)	0,25	-	2,5	mm ²
Tensión de servicio U_B (regulada, ondulación residual <5 %)	21	24	27	V CC
Para la homologación según UL se aplica	Servicio solo con alimentación de tensión de la clase 2 según UL o medidas equivalentes			
Consumo de corriente I_B (con relé activado) ¹⁾	-	150	-	mA
Fusibles externos (tensión de servicio U_B)	0,25	-	8	A
Contactos de seguridad	2 (relés con contactos controlados internamente)			
Corriente de activación (salidas de relé)				
- Con voltaje de conmutación CA/CC 21 ... 60 V	1	-	300	mA
- Con voltaje de conmutación CA/CC 5 ... 30 V	10	-	6000	
- Con voltaje de conmutación CA 5 ... 230 V	10	-	2000	
Carga de activación según UL	Clase 2 máx. 30 V CA/Clase 2 máx. 60 V CC - 120 V CA 3 A / 240 V CA 1,5 A			
Fusible externo (circuito de seguridad) según EN 60269-1	6 AgG o fusible automático 6 A (característica B o C)			
Categoría de uso según EN 60947-5-1	CA-12 60 V 0,3A / CC-12 60 V 0,3A CA-12 30 V 6 A/CC-12 30 V 6 A CA-15 230V 2 A / CC-13 24 V 3 A			
Tensión de aislamiento de referencia U_i	250			V
Resistencia a la sobretensión U_{imp}	4			kV
Corriente de cortocircuito de referencia condicionada	100			A
Resistencia a la vibración	Según EN 60947-5-2			
Maniobras mecánicas (relé)	10×10^6			
Demora de conexión desde modificación de estado ²⁾				
- 2 actuadores activados	-	-	290	ms
- 1 actuador activado	-	-	210	
Tiempo de discrepancia de los puntos de conexión de ambos relés (con 2 actuadores activados)	-	-	25	ms
Modo de funcionamiento con arranque manual				
- Tiempo de accionamiento del pulsador de arranque	250	-	-	ms
- Demora de reacción del pulsador de arranque	-	200	300	
Corriente del circuito de retorno Y1/Y2	5	8	10	mA
Resistencia admisible del circuito de retorno	-	-	600	Ω
Demora de operatividad ³⁾	-	10	12	s
Tiempo de permanencia ⁴⁾	3	-	-	s
Frecuencia de conmutación máx. ⁵⁾	-	-	0,25	Hz
Precisión de repetición R según EN IEC 60947-5-3	≤ 10			%
Salidas de monitorización (diagnóstico DIA, salidas de monitorización de puerta O1...O2, salida de semiconductor, conmutación p, protección contra cortocircuitos)				
- Tensión de salida	$0,8 \times U_B$	-	U_B	V CC
- Carga máxima	-	-	20	mA
Entradas del pulsador de arranque S, entrada de test TST				
- Tensión de entrada LOW	0	-	2	V CC
HIGH	15	-	U_B	
- Corriente de entrada HIGH	5	8	10	mA
Requisitos de protección CEM	Según EN 60947-5-3			
Valores de fiabilidad según EN ISO 13849-1 en función de la corriente de activación con 24 V CC	$\leq 0,1$ A	≤ 1 A	≤ 3 A	
Categoría	4			
Nivel de prestaciones (PL)	e			
PFF _D	$1,9 \times 10^{-8}$			
Tiempo de servicio	20			Años
Número de ciclos de conmutación por año	760.000	153.000	34.600	
Cobertura del diagnóstico (DC)	99			%
MTTF _D	136			Años

1) Sin tener en cuenta las corrientes de carga en las salidas de monitorización.

2) Coincide con el periodo de riesgo según EN 60947-5-3. El periodo de riesgo es la demora máxima de desconexión de las salidas de seguridad tras extraer el actuador. Si se produjeran perturbaciones de compatibilidad electromagnética que excedieran los requisitos de la norma EN 60947-5-3, la demora de desconexión podría aumentar como máximo a 430 ms. Tras un accionamiento breve de menos de 0,4 s, la demora de conexión puede aumentar como máximo a 3 s si se efectúa un nuevo accionamiento inmediatamente después del primero.

3) Tras la conexión de la tensión de servicio, las salidas de relé permanecen desactivadas y las salidas de monitorización se encuentran en potencial LOW durante la demora de operatividad. Para señalar visualmente la demora, el LED STATE verde empieza a parpadear con una frecuencia de 15 Hz aprox.

4) El tiempo de permanencia es el tiempo durante el cual el actuador debe encontrarse fuera de la zona de reacción.

5) En caso de control con circuito de retorno, los actuadores deben estar fuera de la zona de reacción (por ejemplo, al abrir una puerta) el tiempo suficiente hasta que se cierre el circuito de retorno.

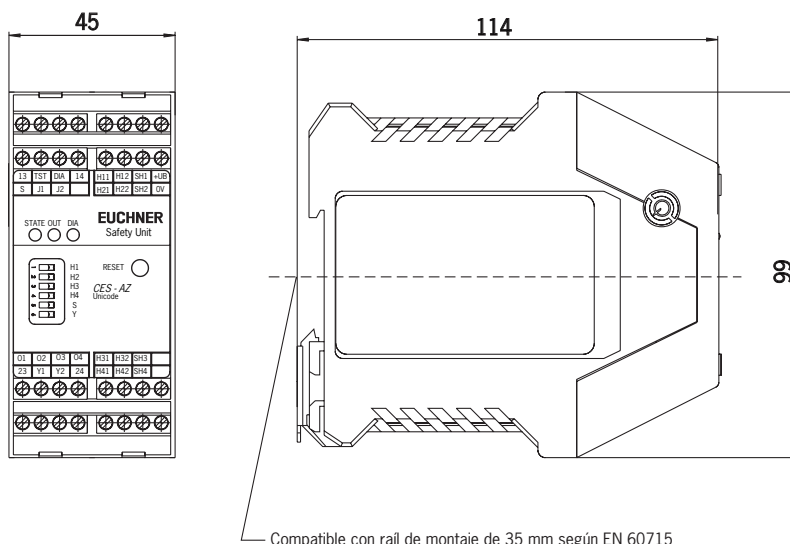
11.3. Unidad de evaluación CES-AZ-AES-04B

- Carcasa para montaje sobre raíl, IP20
- Salida de relé
- 4 cabezas de lectura conectables

Homologaciones



Plano de dimensiones



Comportamiento de conmutación

- 2 salidas de seguridad con 2 contactos NO respectivamente (salidas de relé)
- 4 salidas de monitorización de puerta (salidas de semiconductor, no son salidas de seguridad)

Medio de protección		
Cerrado (todos los actuadores detectados)		Abierto (por ejemplo, actuador 1 fuera de la zona de reacción)
Cabeza de lectura 1	Actuador 1	Cabeza de lectura 1
13 — o — o — 14		13 — o — o — 14
23 — o — o — 24		23 — o — o — 24
24 V — o — o — 0 1		24 V — o — o — 0 1
24 V — o — o — 0 2		24 V — o — o — 0 2
24 V — o — o — 0 3		24 V — o — o — 0 3
24 V — o — o — 0 4		24 V — o — o — 0 4



¡Importante!

Los bornes roscados insertables no están incluidos en el suministro (véase el capítulo 12. Información de pedido y accesorios en la página 48).

Datos técnicos CES-AZ-AES-04B

Parámetro	Valor			Unidad
	Mín.	Típ.	Máx.	
Material de la carcasa	Plástico PA6.6			
Dimensiones	114 x 99 x 45			mm
Peso	0,25			kg
Temperatura ambiental con $U_B = 24$ V CC	-20	-	+55	°C
Humedad relativa, sin condensación	-	-	80	%
Grado de protección	IP20			
Grado de contaminación	2			
Montaje	Rail de montaje de 35 mm según EN 60715 TH35			
Número de cabezas de lectura	Máx. 4 cabezas de lectura por unidad de evaluación			
Sección de conexión (bornes de conexión conectables/codificados)	0,25	-	2,5	mm ²
Tensión de servicio U_B (regulada, ondulación residual <5 %)	21	24	27	V CC
Para la homologación según UL se aplica	Servicio solo con alimentación de tensión de la clase 2 según UL o medidas equivalentes			
Consumo de corriente I_B (con relé activado) ¹⁾	-	150	-	mA
Fusibles externos (tensión de servicio U_B)	0,25	-	8	A
Contactos de seguridad	2 (relés con contactos controlados internamente)			
Corriente de activación (salidas de relé)				
- Con voltaje de conmutación CA/CC 21 ... 60 V	1	-	300	mA
- Con voltaje de conmutación CA/CC 5 ... 30 V	10	-	6000	
- Con voltaje de conmutación CA 5 ... 230 V	10	-	2000	
Carga de activación según UL	Clase 2 máx. 30 V CA/Clase 2 máx. 60 V CC 120 V CA 3 A / 240 V CA 1,5 A			
Fusible externo (circuito de seguridad) según EN 60269-1	6 AgG o fusible automático 6 A (característica B o C)			
Categoría de uso según EN 60947-5-1	CA-12 60 V 0,3A / CC-12 60 V 0,3A CA-12 30 V 6 A/CC-12 30 V 6 A CA-15 230V 2 A / CC-13 24 V 3 A			
Tensión de aislamiento de referencia U_i	250			V
Resistencia a la sobretensión U_{imp}	4			kV
Corriente de cortocircuito de referencia condicionada	100			A
Resistencia a la vibración	Según EN 60947-5-2			
Maniobras mecánicas (relé)	10×10^6			
Demora de conexión desde modificación de estado ²⁾				
- 4 actuadores activados	-	-	450	ms
- 3 actuadores activados	-	-	370	
- 2 actuadores activados	-	-	290	
- 1 actuador activado	-	-	210	
Tiempo de discrepancia de los puntos de conexión de ambos relés (con 4 actuadores activados)	-	-	25	ms
Modo de funcionamiento con arranque manual				
- Tiempo de accionamiento del pulsador de arranque	250	-	-	ms
- Demora de reacción del pulsador de arranque	-	200	300	
Corriente del circuito de retorno Y1/Y2	5	8	10	mA
Resistencia admisible del circuito de retorno	-	-	600	Ω
Demora de operatividad ³⁾	-	10	12	s
Tiempo de permanencia ⁴⁾	3	-	-	s
Frecuencia de conmutación máx. ⁵⁾	-	-	0,25	Hz
Precisión de repetición R según IEC 60947-5-3	≤ 10			%
Salidas de monitorización (diagnóstico DIA, salidas de monitorización de puerta O1...O4, salida de semiconductor, conmutación p, protección contra cortocircuitos)				
- Tensión de salida	$0,8 \times U_B$	-	U_B	V CC
- Carga máxima	-	-	20	mA
Entradas del pulsador de arranque S, entrada de test TST				
- Tensión de entrada LOW	0	-	2	V CC
HIGH	15	-	U_B	
- Corriente de entrada HIGH	5	8	10	mA
Requisitos de protección CEM	Según EN 60947-5-3			
Valores de fiabilidad según EN ISO 13849-1 en función de la corriente de activación con 24 V CC				
Categoría	$\leq 0,1$ A	≤ 1 A	≤ 3 A	
Nivel de prestaciones (PL)	e			
PFH _D	$1,9 \times 10^{-8}$			
Tiempo de servicio	20			Años
Número de ciclos de conmutación por año	760.000	153.000	34.600	
Cobertura del diagnóstico (DC)	99			%
MTTF _D	136			Años

1) Sin tener en cuenta las corrientes de carga en las salidas de monitorización.

2) Coincide con el periodo de riesgo según EN 60947-5-3. El periodo de riesgo es la demora máxima de desconexión de las salidas de seguridad tras extraer el actuador. Si se produjeran perturbaciones de compatibilidad electromagnética que excedieran los requisitos de la norma EN 60947-5-3, la demora de desconexión podría aumentar como máximo a 750 ms. Tras un accionamiento breve de menos de 0,8 s, la demora de conexión puede aumentar como máximo a 3 s si se efectúa un nuevo accionamiento inmediatamente después del primero.

3) Tras la conexión de la tensión de servicio, las salidas de relé permanecen desactivadas y las salidas de monitorización se encuentran en potencial LOW durante la demora de operatividad. Para señalar visualmente la demora, el LED STATE verde empieza a parpadear con una frecuencia de 15 Hz aprox.

4) El tiempo de permanencia es el tiempo durante el cual el actuador debe encontrarse fuera de la zona de reacción.

5) En caso de control con circuito de retorno, los actuadores deben estar fuera de la zona de reacción (por ejemplo, al abrir una puerta) el tiempo suficiente hasta que se cierre el circuito de retorno.

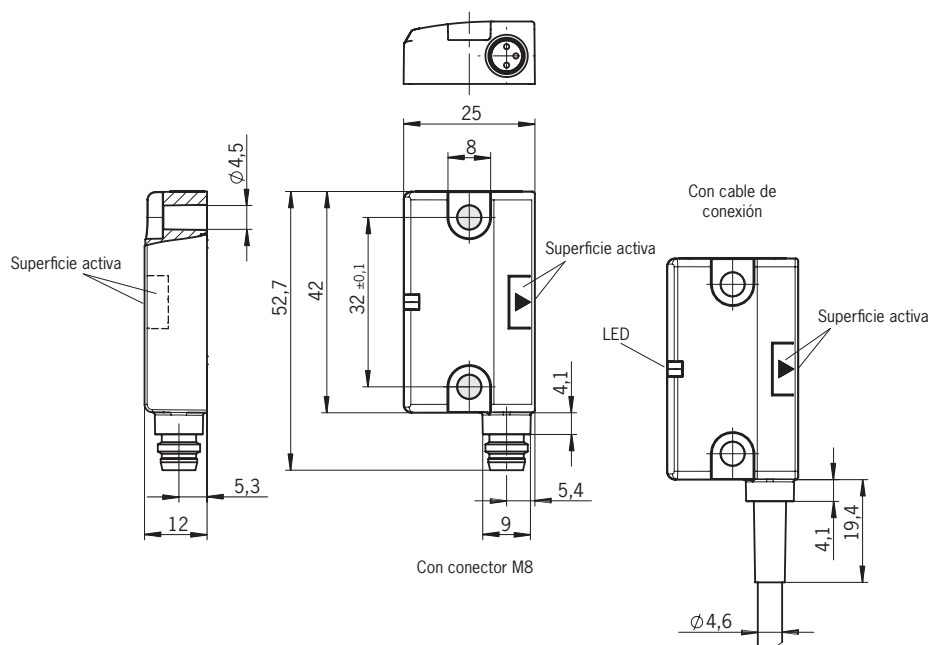
11.4. Cabeza de lectura CES-A-LNN-...

Homologaciones

- Modelo rectangular 42 × 25 mm
- Compatibilidad de fijación con la serie CES-A-LNA/LCA
- LED indicador de la posición de la puerta

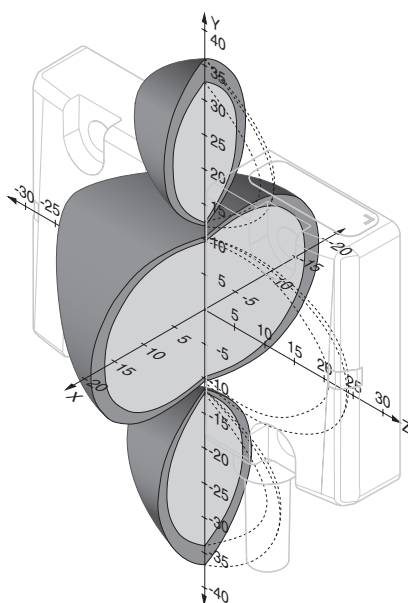


Plano de dimensiones



Zona de reacción típica

Con unidad de evaluación CES-AZ-AES-... y actuador CES-ABBN

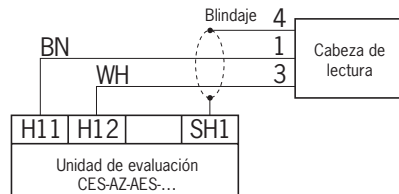


AVISO

Si la dirección de ataque del actuador y de la cabeza de lectura es lateral, debe mantenerse una distancia mínima de $s = 6$ mm con objeto de evitar la entrada en la zona de reacción de los lóbulos laterales.

Asignación de contactos

Cabeza de lectura con cable de conexión



Datos técnicos

Parámetro	Valor			Unidad	
	Mín.	Típ.	Máx.		
Material de la carcasa	Termoplástico reforzado con fibra de vidrio (PBT), completamente sellado				
Dimensiones	42 x 25 x 12			mm	
Peso (sin cable de conexión)	0,025			kg	
Temperatura ambiental	-25	-	+70	°C	
Grado de protección	IP67				
Posición de montaje	Cualquiera				
Método de actuación	Inductivo				
Alimentación de tensión	A través de la unidad de evaluación				
Tipo de conexión	Conector M8, 3 polos o cable de conexión				
Indicador LED	Blanco, actuador válido detectado				
En combinación con el actuador CES-A-BBN-106600					
Distancia de desactivación segura S_{ar}	En dirección x/z	-	-	50	mm
	En dirección y	-	-	100	
Zona de reacción con holgura central $m = 0$ ¹⁾					mm
- Distancia de activación	-	15	-		
- Distancia de activación segura S_{a0}	10	-	-		
- Histéresis diferencial	1	4	-		
En combinación con el actuador CES-A-BDN-06-104730					
Distancia de desactivación segura S_{ar}	En dirección x/z	-	-	50	mm
	En dirección y	-	-	80	
Zona de reacción con holgura central $m = 0$ ¹⁾					mm
- Distancia de activación	-	19	-		
- Distancia de activación segura S_{a0}	14	-	-		
- Histéresis diferencial	-	4	-		
Longitud de cable	Véase el capítulo 12. Información de pedido y accesorios en la página 48			25	m

1) Estos valores son válidos para un montaje no enrasado de la cabeza de lectura y del actuador.

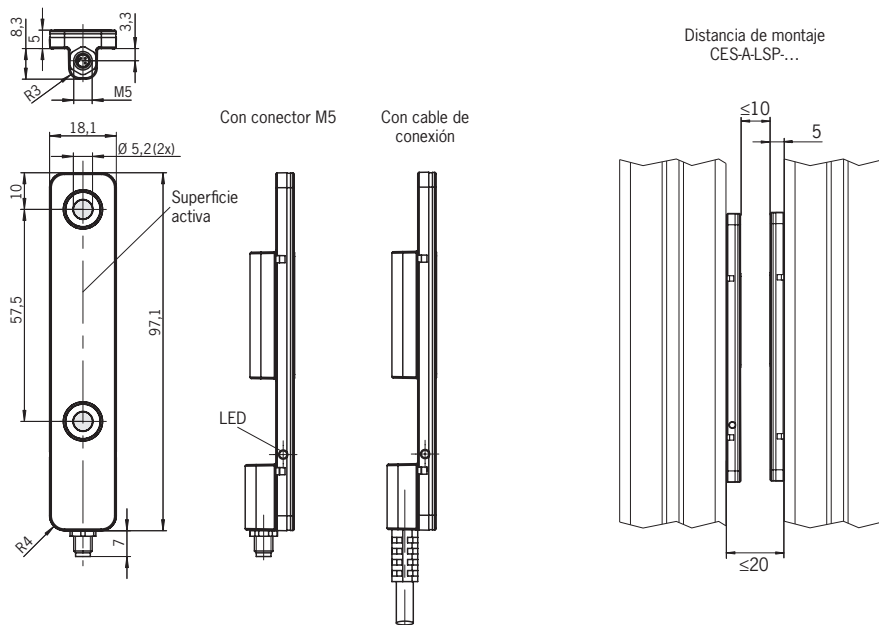
11.5. Cabeza de lectura CES-A-LSP-...

Homologaciones

- ▶ Optimizado para montaje en perfil de aluminio
- ▶ LED indicador de la posición de la puerta

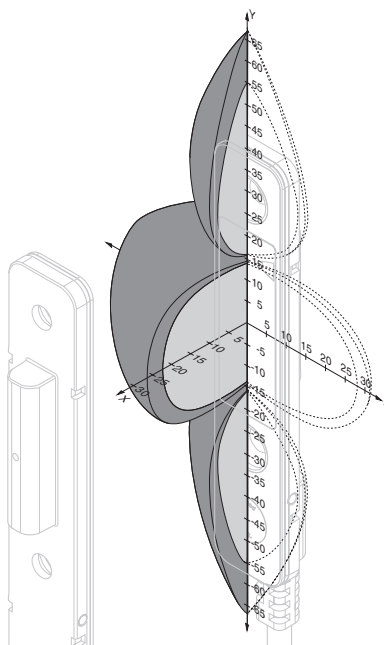


Plano de dimensiones



Zona de reacción típica

Con unidad de evaluación CES-AZ-AES-... y actuador CES-A-BSP

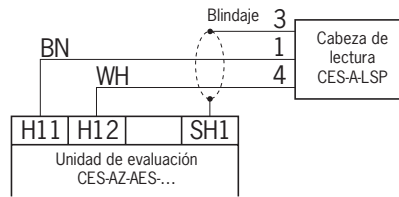


AVISO

Si la dirección de ataque del actuador y de la cabeza de lectura es lateral, debe mantenerse una distancia mínima de $s = 6$ mm con objeto de evitar la entrada en la zona de reacción de los lóbulos laterales.

Asignación de contactos

Cabeza de lectura con cable de conexión



Datos técnicos

Parámetro	Valor			Unidad
	Min.	Tip.	Máx.	
Material de la carcasa	PA6 GF30			
Peso (sin cable de conexión)	0,02			kg
Temperatura ambiental	-25	-	+70	°C
Grado de protección	IP67			
Posición de montaje	Cualquiera			
Método de actuación	Inductivo			
Alimentación de tensión	A través de la unidad de evaluación			
Tipo de conexión	Conector M5, 3 polos			
Indicador LED	Blanco, actuador válido detectado			
En combinación con el actuador CES-A-BSP-104970				
Distancia de desactivación segura S_{ar}	-	-	45	mm
Zona de reacción con holgura central $m = 0$ ¹⁾ con dirección de ataque vertical (dirección x)				
- Distancia de activación	-	20	-	
- Distancia de activación segura S_{a0}	10	-	-	
- Histéresis diferencial	1	4	-	
Longitud de cable	Véase el capítulo 12. Información de pedido y accesorios en la página 48			m

1) Estos valores son válidos para el montaje de la cabeza de lectura y del actuador en un perfil de aluminio de 45 x 45 mm.

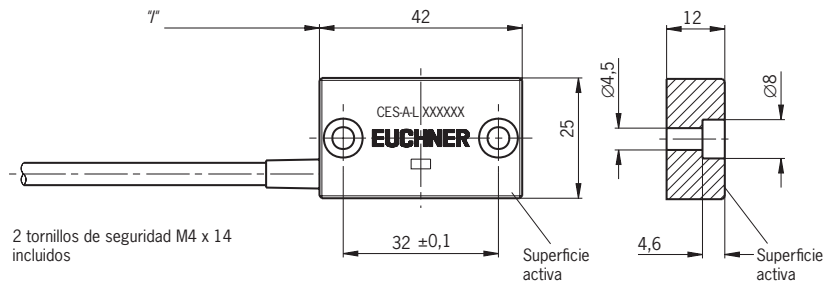
11.6. Cabeza de lectura CES-A-LNA-...

- Modelo rectangular 42 × 25 mm
- Cable conectado fijo

Homologaciones

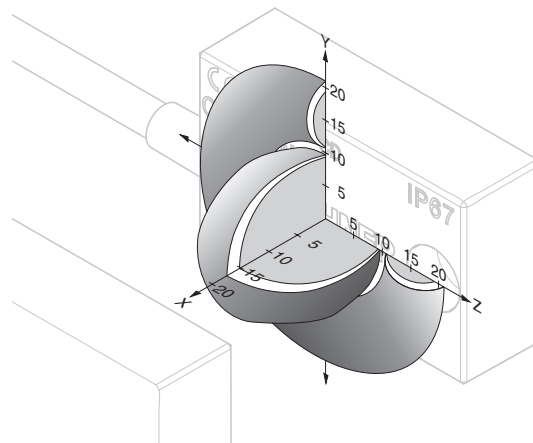


Plano de dimensiones



Zona de reacción típica

Con unidad de evaluación CES-AZ-AES-... y actuador CES-A-BBA

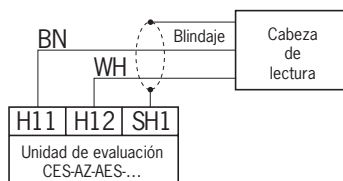


AVISO

Si la dirección de ataque del actuador y de la cabeza de lectura es lateral, debe mantenerse una distancia mínima de $s = 3$ mm con objeto de evitar la entrada en la zona de reacción de los lóbulos laterales.

Asignación de contactos

Cabeza de lectura con cable de conexión



Datos técnicos

Parámetro	Valor			Unidad
	Mín.	Tip.	Máx.	
Material de la carcasa	Fortron, termoplástico reforzado con fibra de vidrio, completamente sellado			
Dimensiones	42 x 25 x 12			mm
Peso (incl. cable de 10 m)	0,3			kg
Temperatura ambiental	-25	-	+70	°C
Grado de protección	IP67/IP69K			
Posición de montaje	Cualquiera			
Método de actuación	Inductivo			
Alimentación de tensión	A través de la unidad de evaluación			
En combinación con el actuador CES-A-BBA				
Distancia de desactivación segura S_{ar}	-	-	26	mm
Zona de reacción con holgura central $m = 0$ ¹⁾				
- Distancia de activación	-	15	-	
- Distancia de activación segura S_{a0}	10	-	-	
- Histéresis diferencial	0,5	2	-	
Distancia mínima s con dirección de ataque lateral	3	-	-	
En combinación con el actuador CES-A-BDA-20				
Distancia de desactivación segura S_{ar}	-	-	33	mm
Zona de reacción con holgura central $m = 0$ ²⁾				
- Distancia de activación	-	16	-	
- Distancia de activación segura S_{a0}	11	-	-	
- Histéresis diferencial	0,5	2	-	
Distancia mínima s con dirección de ataque lateral	4	-	-	
En combinación con el actuador CES-A-BDA-18				
Distancia de desactivación segura S_{ar}	-	-	32	mm
Zona de reacción con holgura central $m = 0$ ¹⁾				
- Distancia de activación	-	16	-	
- Distancia de activación segura S_{a0}	10	-	-	
- Histéresis diferencial	0,5	1,4	-	
Distancia mínima s con dirección de ataque lateral	5	-	-	
Cable de conexión	Cable de conexión encapsulado con terminales PVC, \varnothing 4,6 mm PUR, \varnothing 4,8 mm, apto para cadenas portacables			
Longitud de cable	-	-	25	m

- 1) Estos valores son válidos para un montaje no enrasado de la cabeza de lectura y del actuador.
2) Estos valores son válidos cuando el material del entorno no contiene metal. Otros materiales bajo pedido.

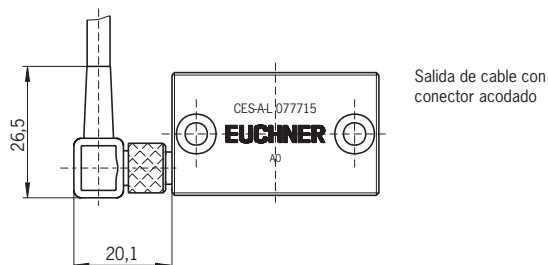
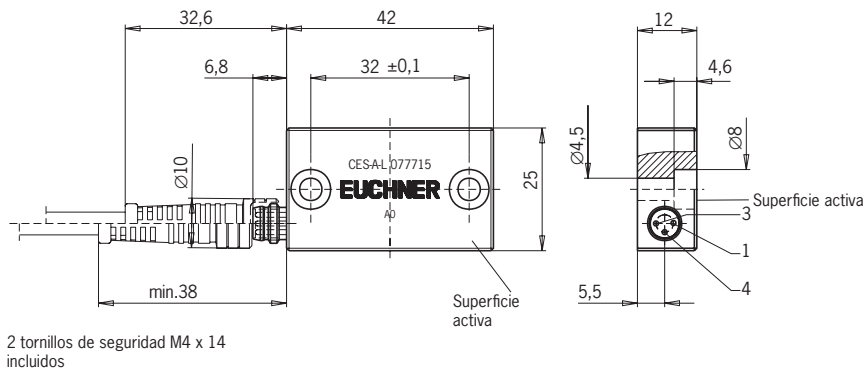
11.7. Cabeza de lectura CES-A-LNA-SC

- Modelo rectangular 42 × 25 mm
- Conector M8

Homologaciones

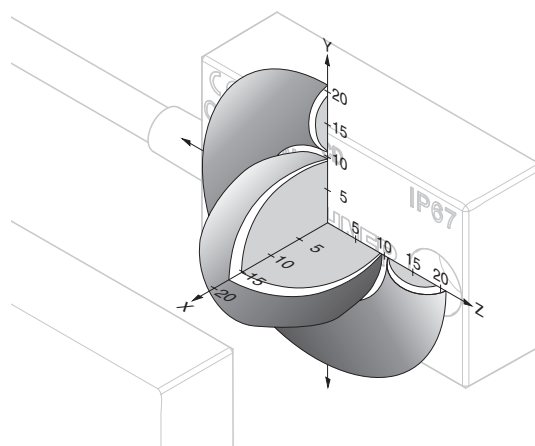


Plano de dimensiones



Zona de reacción típica

Con unidad de evaluación CES-AZ-AES-... y actuador CES-A-BBA

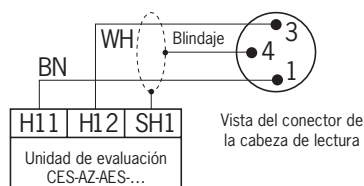


AVISO

Si la dirección de ataque del actuador y de la cabeza de lectura es lateral, debe mantenerse una distancia mínima de $s = 3$ mm con objeto de evitar la entrada en la zona de reacción de los lóbulos laterales.

Asignación de contactos

Cabeza de lectura con conector



Datos técnicos

Parámetro	Valor			Unidad
	Mín.	Típ.	Máx.	
Material de la carcasa	Fortron, termoplástico reforzado con fibra de vidrio, completamente sellado			
Dimensiones	42 x 25 x 12			mm
Peso (incl. cable de 10 m)	0,3			kg
Temperatura ambiental	-25	-	+70	°C
Grado de protección	IP67/IP69K			
Posición de montaje	Cualquiera			
Método de actuación	Inductivo			
Alimentación de tensión	A través de la unidad de evaluación			
En combinación con el actuador CES-A-BBA				
Distancia de desactivación segura S_{ar}	-	-	26	mm
Zona de reacción con holgura central $m = 0$ ¹⁾				
- Distancia de activación	-	15	-	
- Distancia de activación segura S_{a0}	10	-	-	
- Histéresis diferencial	0,5	2	-	
Distancia mínima s con dirección de ataque lateral	3	-	-	
En combinación con el actuador CES-A-BDA-20				
Distancia de desactivación segura S_{ar}	-	-	33	mm
Zona de reacción con holgura central $m = 0$ ²⁾				
- Distancia de activación	-	16	-	
- Distancia de activación segura S_{a0}	11	-	-	
- Histéresis diferencial	0,5	2	-	
Distancia mínima s con dirección de ataque lateral	4	-	-	
En combinación con el actuador CES-A-BDA-18				
Distancia de desactivación segura S_{ar}	-	-	32	mm
Zona de reacción con holgura central $m = 0$ ¹⁾				
- Distancia de activación	-	16	-	
- Distancia de activación segura S_{a0}	10	-	-	
- Histéresis diferencial	0,5	1,4	-	
Distancia mínima s con dirección de ataque lateral	5	-	-	
Conexión	Conector M8, 3 polos			
Cable de conexión	-	-	25	m

- 1) Estos valores son válidos para un montaje no enrasado de la cabeza de lectura y del actuador.
2) Estos valores son válidos cuando el material del entorno no contiene metal. Otros materiales bajo pedido.

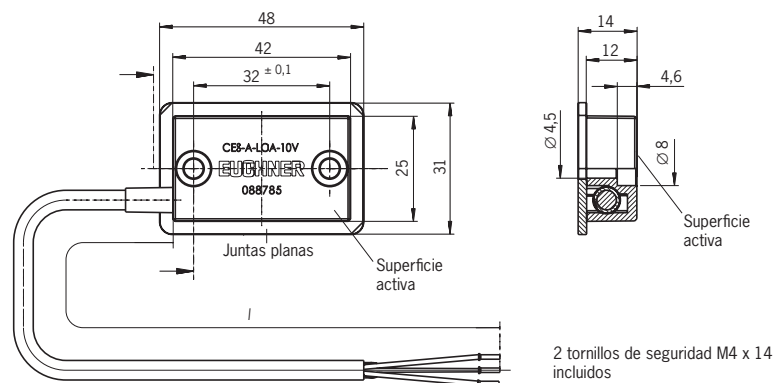
11.8. Cabeza de lectura CES-A-LCA-...

- Modelo rectangular 42 × 25 mm
- Carcasa de plástico PE-HD, apta para la utilización en medios agresivos (por ejemplo, ácidos, lejías)

Homologaciones



Plano de dimensiones

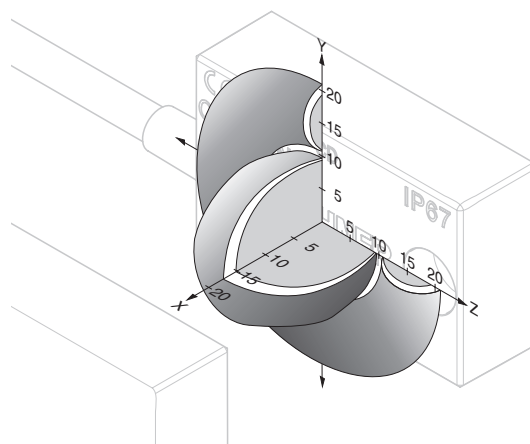


AVISO

en el montaje deberá utilizarse la junta plana adjunta.

Zona de reacción típica

Con unidad de evaluación CES-AZ-AES-... y actuador CES-ABCA

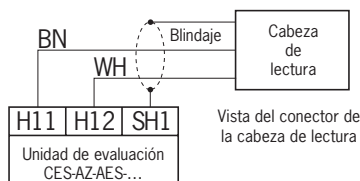


AVISO

Si la dirección de ataque del actuador y de la cabeza de lectura es lateral, debe mantenerse una distancia mínima de $s = 3$ mm con objeto de evitar la entrada en la zona de reacción de los lóbulos laterales.

Asignación de contactos

Cabeza de lectura con cable de conexión



Datos técnicos

Parámetro	Valor			Unidad
	Mín.	Típ.	Máx.	
Material de la carcasa	Plástico PE-HD no reforzado, completamente sellado			
Material de la junta plana	Caucho fluorado 75 FPM 4100			
Dimensiones	42 x 25 x 12			mm
Peso (incl. cable de 10 m)	0,3			kg
Temperatura ambiental	-25	-	+50	°C
Grado de protección	IP67/IP69K			
Posición de montaje	Cualquiera			
Método de actuación	Inductivo			
Alimentación de tensión	A través de la unidad de evaluación			
En combinación con actuador CES-A-BCA				
Distancia de desactivación segura S_{ar}	-	-	26	mm
Zona de reacción con holgura central $m = 0$ ¹⁾				
- Distancia de activación	-	15	-	
- Distancia de activación segura S_{ao}	10	-	-	
- Histéresis diferencial	0,5	2	-	
Distancia mínima s con dirección de ataque lateral	3	-	-	
En combinación con el actuador CES-A-BDA-20				
Distancia de desactivación segura S_{ar}	-	-	33	mm
Zona de reacción con holgura central $m = 0$ ²⁾				
- Distancia de activación	-	16	-	
- Distancia de activación segura S_{ao}	11	-	-	
- Histéresis diferencial	0,5	2	-	
Distancia mínima s con dirección de ataque lateral	4	-	-	
En combinación con el actuador CES-A-BDA-18				
Distancia de desactivación segura S_{ar}	-	-	32	mm
Zona de reacción con holgura central $m = 0$ ¹⁾				
- Distancia de activación	-	16	-	
- Distancia de activación segura S_{ao}	10	-	-	
- Histéresis diferencial	0,5	1,4	-	
Distancia mínima s con dirección de ataque lateral	5	-	-	
Cable de conexión	Cable de conexión encapsulado con terminales PVC, \varnothing 4,6 mm			
Longitud de cable	-	-	25	m

- 1) Estos valores son válidos para un montaje no enrasado de la cabeza de lectura y del actuador.
2) Estos valores son válidos cuando el material del entorno no contiene metal. Otros materiales bajo pedido.

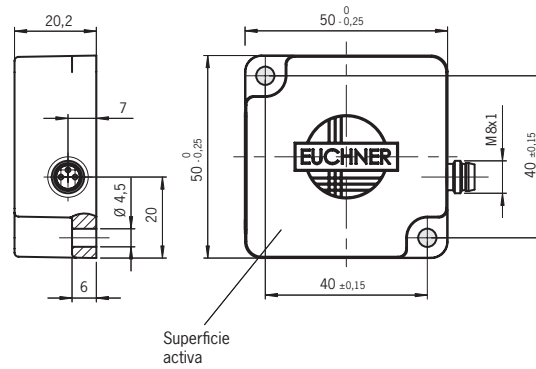
11.9. Cabeza de lectura CES-A-LQA-SC

- Modelo rectangular 50 × 50 mm
- Conector M8

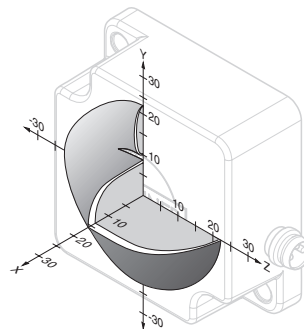
Homologaciones



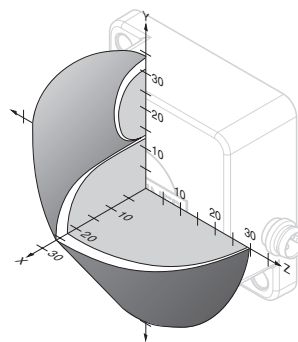
Plano de dimensiones



Zona de reacción típica



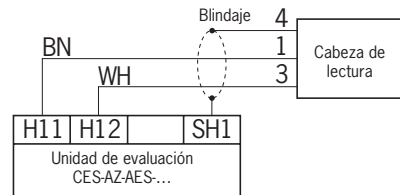
Con actuador CES-A-BBA o CES-BCA



Con actuador CES-ABQA en una unidad de evaluación CES-AZ-...-01B

Asignación de contactos

Cabeza de lectura con cable de conexión



Datos técnicos

Parámetro	Valor			Unidad
	Mín.	Típ.	Máx.	
Material de la carcasa	Fortron, termoplástico reforzado con fibra de vidrio, completamente sellado			
Dimensiones	50 x 50 x 20,2			mm
Peso	0,08			kg
Temperatura ambiental	-25	-	+70	°C
Grado de protección	IP67			
Posición de montaje	Cualquiera			
Método de actuación	Inductivo			
Alimentación de tensión	A través de la unidad de evaluación			
En combinación con el actuador CES-A-BBA o CES-A-BCA				
Distancia de desactivación segura S_{ar}	-	-	47	mm
Zona de reacción con holgura central $m = 0$ ¹⁾				
- Distancia de activación	-	15	-	
- Distancia de activación segura S_{ao}	10	-	-	
- Histéresis diferencial	2	3	-	
En combinación con el actuador CES-A-BQA en una unidad de evaluación CES-AZ-...-01B				
Distancia de desactivación segura S_{ar}	-	-	60	mm
Zona de reacción con dirección de ataque vertical				
Holgura central $m = 0$ ¹⁾				
- Distancia de activación	-	23	-	
- Distancia de activación segura S_{ao}	16	-	-	
- Histéresis diferencial	2	3	-	
Zona de reacción con dirección de ataque lateral				
Distancia en dirección $x = 10$ mm				
- Distancia de activación	-	28	-	
- Distancia de activación segura S_{ao}	24	-	-	
- Histéresis diferencial	1	1,3	-	
Cable de conexión	-	-	25	m

1) Estos valores son válidos para un montaje no enrasado de la cabeza de lectura y del actuador.

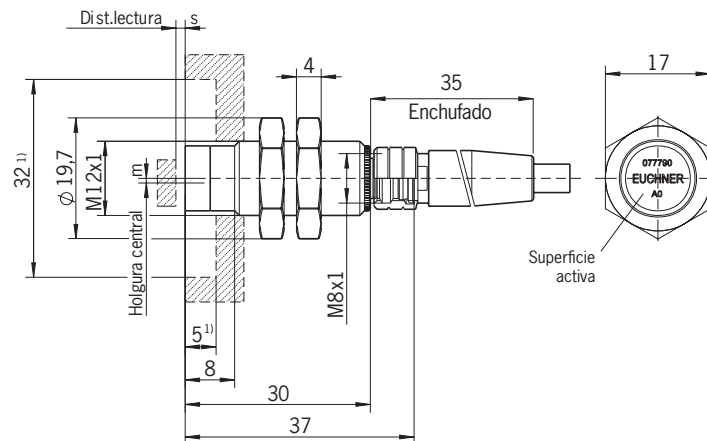
11.10. Cabeza de lectura CES-A-LMN-SC

- Modelo cilíndrico M12
- Conector M8

Homologaciones



Plano de dimensiones



1) Zona libre (zona de la superficie activa sin carcasa metálica)

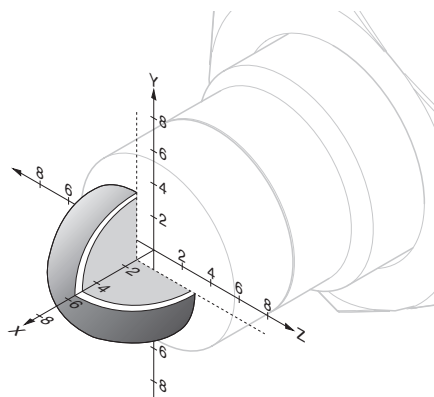


AVISO

La cabeza de lectura no debe montarse más allá de la zona libre (zona de la superficie activa sin carcasa metálica).

Zona de reacción típica

Con unidad de evaluación CES-AZ-AES... y actuador CES-A-BMB

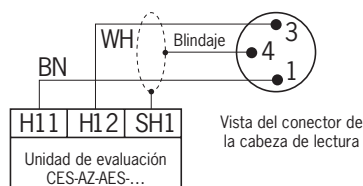


AVISO

Debe mantenerse una distancia mínima de $s = 1,2$ mm.

Asignación de contactos

Cabeza de lectura con conector



Datos técnicos

Parámetro	Valor			Unidad
	Mín.	Típ.	Máx.	
Material de la carcasa	Casquillo roscado niquelado con CuZn Tapa de plástico PBT GF20			
Dimensiones	M12 x 1, longitud 38			mm
Peso (incl. cable de 10 m)	0,2			kg
Temperatura ambiental	-25	-	+85	°C
Presión ambiental (solo de la superficie activa en estado montado)	-	-	10	bar
Grado de protección	IP67 / IP69 / IP69K			
Posición de montaje	Cualquiera			
Método de actuación	Inductivo			
Alimentación de tensión	A través de la unidad de evaluación			
Conexión	Conector M8, 3 polos			
Cable de conexión	-	-	15	m
En combinación con actuador CES-A-BMB				
Distancia de desactivación segura S_{ar}	-	-	10	mm
Zona de reacción con holgura central $m = 0$ ¹⁾				
- Distancia de activación	-	5	-	
- Distancia de activación segura S_{a0}	3,5	-	-	
- Histéresis diferencial	0,1	0,3	-	
En combinación con el actuador CES-A-BDA-20				
Distancia de desactivación segura S_{ar}	-	-	26	mm
Zona de reacción con holgura central $m = 0$ ¹⁾				
- Distancia de activación ²⁾	-	9	-	
- Distancia de activación segura S_{a0}	6	-	-	
- Histéresis diferencial	1	1,8	-	
En combinación con el actuador CES-A-BDA-18				
Distancia de desactivación segura S_{ar}	-	-	21	mm
Zona de reacción con holgura central $m = 0$ ¹⁾				
- Distancia de activación ³⁾	-	9	-	
- Distancia de activación segura S_{a0}	6	-	-	
- Histéresis diferencial	0,5	1	-	
En combinación con el actuador CES-A-BBA				
Distancia de desactivación segura S_{ar}	-	-	25	mm
Zona de reacción con holgura central $m = 0$ ¹⁾				
- Distancia de activación ³⁾	-	8	-	
- Distancia de activación segura S_{a0}	5	-	-	
- Histéresis diferencial	1	1,83	-	

1) Los valores son válidos para un montaje no enrasado de la cabeza de lectura en acero.

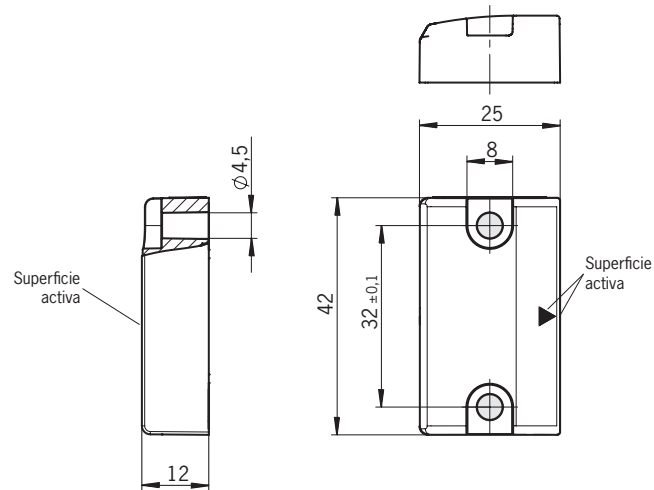
2) En caso de aproximación lateral, debe mantenerse una distancia de $s = 4$ mm.

3) En caso de aproximación lateral, debe mantenerse una distancia de $s = 3$ mm.

11.11. Actuador CES-A-BBN

- Modelo rectangular 42 × 25 mm
- Compatibilidad de fijación con la serie CES-A-LNA/LCA

Plano de dimensiones de CES-A-BBN



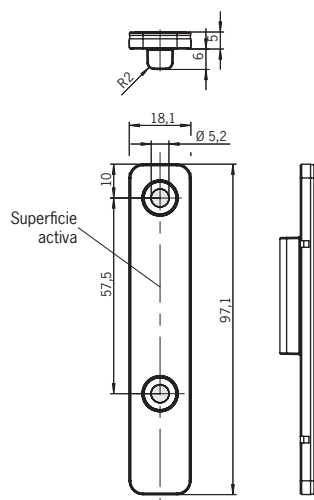
Datos técnicos

Parámetro	Valor			Unidad
	Mín.	Típ.	Máx.	
Material de la carcasa	Termoplástico reforzado con fibra de vidrio (PBT), completamente sellado			
Dimensiones	42 x 45 x 12			mm
Peso	0,025			kg
Temperatura ambiental	-25	-	+70	°C
Grado de protección	IP67			
Posición de montaje	Superficie activa opuesta a la cabeza de lectura			
Alimentación de tensión	Inductiva a través de la cabeza de lectura			

11.12. Actuador CES-A-BSP

► Optimizado para montaje en perfil de aluminio

Plano de dimensiones de CES-A-BSP



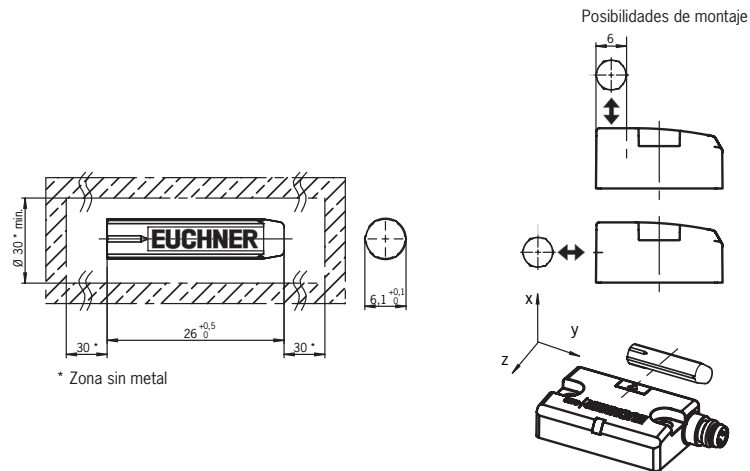
Datos técnicos

Parámetro	Valor			Unidad
	Mín.	Típ.	Máx.	
Material de la carcasa	PA6 GF30			
Peso	0,02			kg
Temperatura ambiental	-25	-	+70	°C
Grado de protección	IP67			
Posición de montaje	Superficie activa opuesta a la cabeza de lectura			
Alimentación de tensión	Inductiva a través de la cabeza de lectura			

11.13. Actuador CES-A-BDN-06

▸ Modelo cilíndrico \varnothing 6 mm

Plano de dimensiones de CES-A-BDN-06



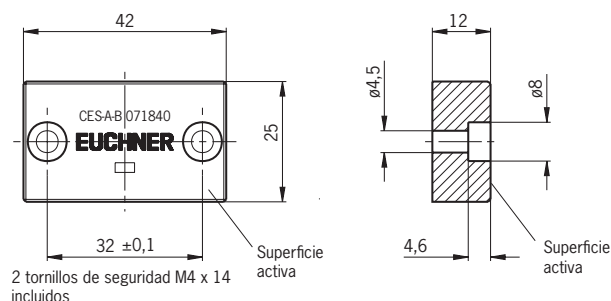
Datos técnicos

Parámetro	Valor			Unidad
	Mín.	Típ.	Máx.	
Material de la carcasa	Plástico Macromelt con base de PA			
Dimensiones	26 x \varnothing 6			mm
Peso	0,005			kg
Temperatura ambiental	-25	-	+70	°C
Grado de protección	IP67			
Posición de montaje	Superficie activa opuesta a la cabeza de lectura			
Alimentación de tensión	Inductiva a través de la cabeza de lectura			

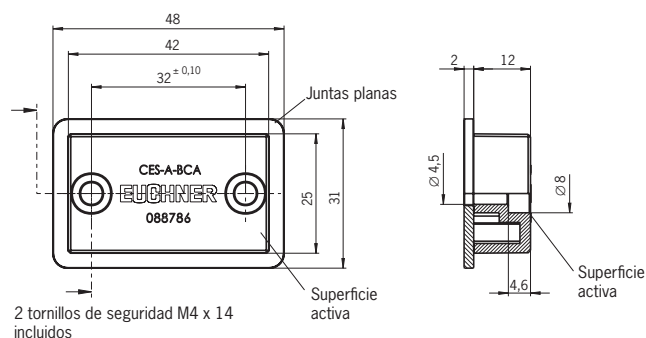
11.14. Actuador CES-A-BBA/CES-A-BCA

- Modelo rectangular 42 × 25 mm
- CES-A-BCA apto para la utilización en medios agresivos (por ejemplo, ácidos, lejías)
- En combinación con la cabeza de lectura CES-A-LNA.../CES-A-LCA...

Plano de dimensiones de CES-A-BBA



Plano de dimensiones de CES-A-BCA



AVISO

CES-A-BCA: en el montaje deberá utilizarse la junta plana adjunta.

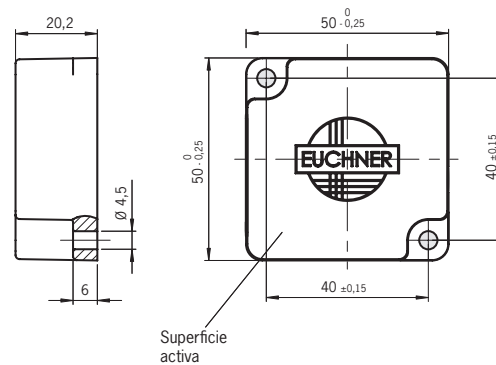
Datos técnicos

Parámetro	Valor			Unidad
	Min.	Tip.	Máx.	
Material de la carcasa	Fortron, termoplástico reforzado con fibra de vidrio, completamente sellado			
- CES-A-BBA	Plástico PE-HD no reforzado, completamente sellado			
- CES-A-BCA	Caucho fluorado 75 FPM 4100			
Material de la junta plana (solo CES-A-BCA)				
Dimensiones	42 x 25 x 12			mm
Peso	0,02			kg
Temperatura ambiental				
- CES-A-BBA	-25	-	+70	°C
- CES-A-BCA	-25	-	+50	
Grado de protección	IP67/IP69K			
Posición de montaje	Superficie activa opuesta a la cabeza de lectura			
Alimentación de tensión	Inductiva a través de la cabeza de lectura			

11.15. Actuador CES-A-BQA

▸ Modelo rectangular 50 × 50 mm

Plano de dimensiones de CES-A-BQA



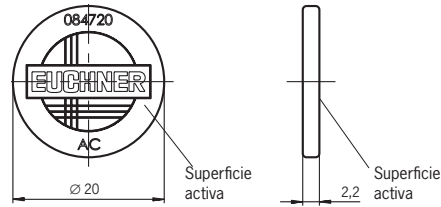
Datos técnicos

Parámetro	Valor			Unidad
	Mín.	Típ.	Máx.	
Material de la carcasa	Fortron, termoplástico reforzado con fibra de vidrio, completamente sellado			
Dimensiones	50 x 50 x 20,2			mm
Peso	0,07			kg
Temperatura ambiental	-25	-	+70	°C
Grado de protección	IP67			
Posición de montaje	Superficie activa opuesta a la cabeza de lectura			
Alimentación de tensión	Inductiva a través de la cabeza de lectura			

11.16. Actuador CES-A-BDA-20

- Modelo redondo \varnothing 20 mm
- En combinación con la cabeza de lectura CES-A-LNA.../CES-A-LCA...

Plano de dimensiones



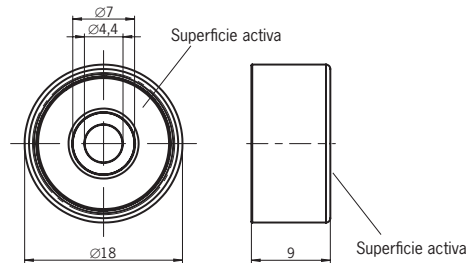
Datos técnicos

Parámetro	Valor			Unidad
	Mín.	Típ.	Máx.	
Material de la carcasa		Plástico PC		
Dimensiones		\varnothing 20 x 2,2		mm
Peso		0,0008		kg
Temperatura ambiental	-25	-	+70	°C
Grado de protección		IP67		
Posición de montaje		Superficie activa opuesta a la cabeza de lectura		
Alimentación de tensión		Inductiva a través de la cabeza de lectura		

11.17. Actuador CES-A-BDA-18

- Modelo redondo \varnothing 18 mm
- En combinación con la cabeza de lectura CES-A-LNA.../CES-A-LCA...

Plano de dimensiones



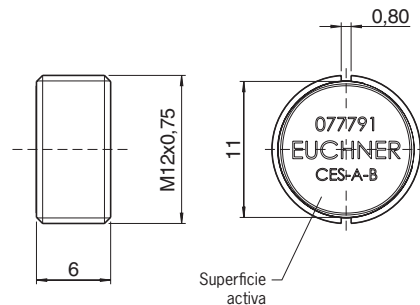
Datos técnicos

Parámetro	Valor			Unidad
	Mín.	Típ.	Máx.	
Material de la carcasa - Manguito - Superficie activa	PBT-GF30, termoplástico PEEK 450, termoplástico			
Par de apriete del tornillo de fijación	2			Nm
Dimensiones	\varnothing 18 x 9			mm
Peso	0,003			kg
Temperatura ambiental	-25	-	+70	°C
Grado de protección	IP65/IP67			
Posición de montaje	Superficie activa opuesta a la cabeza de lectura			
Alimentación de tensión	Inductiva a través de la cabeza de lectura			

11.18. Actuador CES-A-BMB

- Modelo cilíndrico M12 x 75
- En combinación con la cabeza de lectura CES-A-LMN-SC
(con cabeza de lectura CES-A-LNA.../LCA... zona de reacción bajo pedido)

Plano de dimensiones



AVISO

- Con ayuda de una herramienta de fijación (núm. pedido 037 662) se puede atornillar el actuador en la rosca preparada M12 x 0,75.
- Se permite el montaje enrasado del actuador en acero.

Datos técnicos

Parámetro	Valor			Unidad
	Mín.	Típ.	Máx.	
Material de la carcasa	Acero inoxidable, Niro			
Dimensiones	M12 x 0,75, profundidad 6			mm
Peso	0,002			kg
Temperatura ambiental	-25	-	+85	°C
Grado de protección	IP67 / IP69 / IP69K			
Posición de montaje	Superficie activa opuesta a la cabeza de lectura			
Alimentación de tensión	Inductiva a través de la cabeza de lectura			

12. Información de pedido y accesorios



Consejo

Puede consultar los accesorios adecuados, como cables o material de montaje, en www.euchner.com. Al realizar la búsqueda, indique el número de pedido de su artículo y abra la vista de artículos. Bajo "Accesorios" encontrará los accesorios que pueden combinarse con su artículo.

13. Controles y mantenimiento



ADVERTENCIA

Pérdida de la función de seguridad debido a daños en el dispositivo.
En caso de daños debe sustituirse el componente de seguridad. No está permitido sustituir piezas de un componente de seguridad por separado.

Para garantizar un funcionamiento correcto y duradero es preciso realizar los siguientes controles periódicos:

- comprobación de la función de conmutación (véase el capítulo 9.3. *Control de funcionamiento en la página 18*);
- comprobación de la fijación correcta de los dispositivos y conexiones;
- comprobación de posible suciedad;
- comprobación de la estanqueidad del conector en el interruptor de seguridad;
- comprobación de conexiones de cables sueltas en el conector;
- comprobación de la distancia de desactivación.

No se requieren trabajos de mantenimiento. Las reparaciones del dispositivo deben ser llevadas a cabo únicamente por el fabricante.



AVISO

El año de fabricación figura en la esquina inferior derecha de la placa de características.

14. Asistencia

En caso de requerir asistencia técnica, diríjase a:

EUCHNER GmbH + Co. KG
Kohlhammerstraße 16
70771 Leinfelden-Echterdingen (Alemania)

Teléfono de asistencia:

+49 711 7597-500

Correo electrónico:

support@euchner.de

Página web:

www.euchner.com

15. Declaración de conformidad



EUCHNER

More than safety.

EU-Konformitätserklärung
EU declaration of conformity
Déclaration UE de conformité
Dichiarazione di conformità UE
Declaración UE de conformidad

Original DE
Translation EN
Traduction FR
Traduzione IT
Traducción ES

2077154-35-12/18

Die nachfolgend aufgeführten Produkte sind konform mit den Anforderungen der folgenden Richtlinien (falls zutreffend):
The beneath listed products are in conformity with the requirements of the following directives (if applicable):
Les produits mentionnés ci-dessous sont conformes aux exigences imposées par les directives suivantes (si valable)
I prodotti sotto elencati sono conformi alle direttive sotto riportate (dove applicabili):
Los productos listados a continuación son conforme a los requisitos de las siguientes directivas (si fueran aplicables):

I:	Maschinenrichtlinie	2006/42/EG
	<i>Machinery directive</i>	<i>2006/42/EC</i>
	<i>Directive Machines</i>	<i>2006/42/CE</i>
	<i>Direttiva Macchine</i>	<i>2006/42/CE</i>
	<i>Directiva de máquinas</i>	<i>2006/42/CE</i>
II:	Funkanlagen-Richtlinie (RED)	2014/53/EU
	<i>Radio equipment directive</i>	<i>2014/53/EU</i>
	<i>Directive équipement radioélectrique</i>	<i>2014/53/UE</i>
	<i>Direttiva apparecchiatura radio</i>	<i>2014/53/UE</i>
	<i>Directiva equipo radioeléctrico</i>	<i>2014/53/UE</i>
III:	RoHS Richtlinie	2011/65/EU
	<i>RoHS directive</i>	<i>2011/65/EU</i>
	<i>Directive de RoHS</i>	<i>2011/65/UE</i>
	<i>Direttiva RoHS</i>	<i>2011/65/UE</i>
	<i>Directiva RoHS</i>	<i>2011/65/UE</i>

Die Schutzziele der Niederspannungsrichtlinie 2014/35/EU und EMV Richtlinie 2014/30/EU werden gemäß Artikel 3.1 der Funkanlagen-Richtlinie eingehalten.

The safety objectives of the Low-voltage directive 2014/35/EU and EMC Directive 2014/30/EU comply with article 3.1 of the Radio equipment directive.

Les objectifs de sécurité de la Directive basse tension 2014/35/UE et Directive de CEM 2014/30/UE sont conformes à l'article 3.1 de la Directive équipement radioélectrique.

Gli obiettivi di sicurezza della Direttiva bassa tensione 2014/35/UE e Direttiva CEM 2014/30/UE sono conformi a quanto riportato nell'articolo 3.1 della Direttiva apparecchiatura radio.

Los objetivos de seguridad de la Directiva de bajo voltaje 2014/35/UE y Directiva CEM 2014/30/UE cumplen con el artículo 3.1 de la Directiva equipo radioeléctrico.

Folgende Normen sind angewandt:

Following standards are used:

Les normes suivantes sont appliquées:

Vengono applicate le seguenti norme:

Se utilizan los siguientes estándares:

a:	EN 60947-5-3:2013
b:	EN ISO 14119:2013
c:	EN 62026-2:2013 (ASi)
d:	EN ISO 13849-1:2015
e:	EN ISO 13849-2:2012
f:	EN 60947-5-2:2007/A1:2012
i:	EN 50581:2012 (RoHS)
j:	EN 50364:2010
k:	EN 300 330 V2.1.1



EUCHNER

More than safety.

Bezeichnung der Bauteile Description of components Description des composants Descrizione dei componenti Descripción de componentes	Type Type Type Tipo Tipo	Richtlinie Directives Directive Direttiva Directivas	Normen Standards Normes Norme Estándares	Zertifikats-Nr. No. of certificate Número du certificat Numero del certificato Número del certificado						
Auswertegerät Safety Unit Analyseur Centralina Unidad de evaluación	CES-A-ABA-01 CES-A-UBA-01 CES-A-ABA-01B CES-A-UBA-01B	I, II, III	a, b, d, e, i, j, k	ET 15038						
	CES-A-AEA-02B CES-A-AEA-04B CES-A-UEA-02B CES-A-UEA-04B				I, II, III	a, b, d, e, i, j, k	ET 15050			
	CES-AZ-ABS-01B CES-AZ-UBS-01B							I, II, III	a, b, d, e, i, j, k	ET 15038
	CES-AZ-AES-01B CES-AZ-AES-02B CES-AZ-AES-04B CES-AZ-UES-01B CES-AZ-UES-02B CES-AZ-UES-04B									
	Lesekopf Read head Tête de lecture Testina di lettura Cabeza lectora	CES-A-LMN-SC CES-A-LNA-SC CES-A-LNA-xxx CES-A-LCA-xxx CES-A-LQA-SC CES-A-LNN-SC CES-A-LNN-V-...	I, II, III	a, b, d, e, i, j, k				ET 15038		
		ET 15050								
		ET 15042								
		CES-A-LSP-SB CES-A-LSP-...			I, II, III	a, b, d, e, i, j, k	ET 15042			
		CEM-A-LE05K-S2 CEM-A-LE05R-S2 CEM-A-LH10K-S3 CEM-A-LH10R-S3 CEM-A-LE05K-S1-10V CEM-A-LH10K-S2-10V						I, II, III	a, b, d, e, i, j, k	ET 15038
		ET 15050								
	ET 15042									
	CET-AX-L...	I, II, III	a, b, d, e, i, j, k	ET 13050						
Betätiger Actuator Actionneur Azionatore Actuador	CES-A-BBA... CES-A-BCA... CES-A-BDA... CES-A-BMB... CES-A-BQA...				I, II, III	a, b, d, e, i, j, k	ET 15038			
	ET 15050									
ET 15042										
CES-A-BSP... CES-A-BBN...	I, II, III	a, b, d, e, i, j, k	ET 15042							
CEM-A-BE05 CEM-A-BH10				I, II, III	a, b, d, e, i, j, k	ET 15038				
ET 15050										
ET 15042										
CET-A-BW...	I, II, III	a, b, d, e, i, j, k	ET 13050							

Benannte Stelle
Notified Body
Organisme notifié
Sede indicata
Entidad citada

0340
DGUV Test Prüf- und Zertifizierungsstelle Fachausschuss Elektrotechnik
Gustav-Heinemann-Ufer 130
50968 Köln - Germany



EUCHNER

More than safety.

Bezeichnung der Bauteile <i>Description of components</i> <i>Description des composants</i> <i>Descrizione dei componenti</i> <i>Descripción de componentes</i>	Type <i>Type</i> <i>Type</i> <i>Tipo</i> <i>Typo</i>	Richtlinie <i>Directives</i> <i>Directive</i> <i>Direttiva</i> <i>Directivas</i>	Normen <i>Standards</i> <i>Normes</i> <i>Norma</i> <i>Estándares</i>	Zertifikats-Nr. <i>No. of certificate</i> <i>Numéro du certificat</i> <i>Numero del certificato</i> <i>Número del certificado</i>
Auswertegerät <i>Safety Unit</i> <i>Analyseur</i> <i>Centralina</i> <i>Unidad de evaluación</i>	CES-AZ-ALS... CES-A-F1B-01B-AS1 CES-A-V1B-01B-AS1 CEM-A-ME05K-S1 CEM-A-LE05H-S2 CEM-A-LE05K-S2-P CET1-AX-L... CET2-AX-L...	I, II, III I, II, III I, II, III I, II, III I, II, III I, II, III	a, b, d, e, i, j, k a, b, c, d, e, i, j, k a, b, d, e, i, j, k a, b, d, e, i, j, k a, b, d, e, i, j, k	UQS 115948 Euchner QS PB 62/2005 Euchner QS PB 22/2005 Euchner QS PB 132/2010 Euchner QS PB 019/2018 Euchner QS PB 17/2008 Euchner QS PB 23/2008 Euchner QS PB 116/2009 Euchner QS PB 115/2009
Lesekopf <i>Read head</i> <i>Tête de lecture</i> <i>Testina di lettura</i> <i>Cabeza lectora</i>	CES-A-LFP...	I, II, III	a, b, d, e, i, j, k	Euchner QS PB 110/2010
Betätiger <i>Actuator</i> <i>Actionneur</i> <i>Azionatore</i> <i>Actuador</i>	CES-A-BFP...	I, II, III	a, b, d, e, i, j, k	Euchner QS PB 110/2010
Zubehör <i>Accessory</i> <i>Accessoire</i> <i>Accessorio</i> <i>Accesorio</i>	PM-SCL-096945	III	f, i	Euchner QS PB 14 /2006

Genehmigung der umfassenden Qualitätssicherung (UQS) durch die benannte Stelle
Approval of the full quality assurance system by the notified body
Approbation du système d'assurance qualité complet par l'organisme notifié
Approvazione del sistema di garanzia di qualità totale da parte dell'organismo notificato
Aprobación del sistema de aseguramiento de calidad total por parte del organismo notificado

0035
TUV Rheinland
Industrie Service GmbH
Alboinstr. 56 - 12103 Berlin
Germany

Die alleinige Verantwortung für die Ausstellung dieser Konformitätserklärung trägt der Hersteller:
This declaration of conformity is issued under the sole responsibility of the manufacturer:
La présente déclaration de conformité est établie sous la seule responsabilité du fabricant:
La presente dichiarazione di conformità è rilasciata sotto la responsabilità esclusiva del fabbricante:
La presente declaración de conformidad se expide bajo la exclusiva responsabilidad del fabricante:

EUCHNER GmbH + Co. KG
Kohlhammerstraße 16
70771 Leinfelden-Echterdingen
Germany

Leinfelden, Dezember 2018
EUCHNER GmbH + Co. KG
Kohlhammerstraße 16
70771 Leinfelden-Echterdingen
Germany

i.A. Dipl.-Ing. Richard Holz
Leiter Elektronik-Entwicklung
Manager Electronic Development
Responsable Développement Électronique
Direttore Sviluppo Elettronica
Director de desarrollo electrónico

i.A. Dipl.-Ing. (FH) Duc Binh Nguyen
Dokumentationsbevollmächtigter
Documentation manager
Responsable documentation
Responsabilità della documentazione
Agente documenta

EUCHNER GmbH + Co. KG
Kohlhammerstraße 16
70771 Leinfelden-Echterdingen (Alemania)
info@euchner.de
www.euchner.com

Versión:
2104766-13-08/20
Título:
Manual de instrucciones Sistema de seguridad sin contacto
CES-AZ-AES-... (Unicode)
(traducción del manual de instrucciones original)
Copyright:
© EUCHNER GmbH + Co. KG, 08/2020

Sujeto a modificaciones técnicas sin previo aviso. Todo error tipográfico, omisión o modificación nos exime de cualquier responsabilidad.