

## Voimassaolo





Tämä käyttöohje koskee kaikkia NZ.VZ -tuotteita. Tämä käyttöohje muodostaa yhdessä asiakirjan *Turvallisuustiedot* sekä mahdollisesti mukana tulevan tietolehden kanssa laitteesi täydelliset käyttäjätiedot.

### Tärkeää!

Varmista, että käytät tuoteversiollesi voimassa olevaa käyttöohjetta. Jos sinulla on kysyttävää, ota yhteyttä EUCHNER-huoltoon.

## Täydentävät asiakirjat

Tämän laitteen kokonaisdokumentaatio koostuu seuraavista asiakirjoista:

Asiakirjan otsikko (Asiakirjan numero)	Sisältö	
Turvallisuustiedot (2525460)	Perustavat turvallisuustiedot	
Käyttöohje (2094060)	(tämä asiakirja)	
Vaatimustenmukaisuusvakuutus	Vaatimustenmukaisuusvakuutus	
Mahdolliset käyttöohjeen täydennykset	Huomiot mahdolliset käyttöohjeeseen kuuluvat täydennykset tai tietolehdet.	

### Tärkeää!

Lue aina kaikki asiakirjat saadaksesi täydellisen kuvan laitteen turvallisesta asennuksesta, käytön otosta ja käytöstä. Asiakirjat voidaan ladata osoitteesta [www.euchner.com](http://www.euchner.com). Syötä tätä varten hakuun asiakirjanumero tai laitteen tilausnumero.

## Määräystenmukainen käyttö

Sarjan NZ.VZ turvakytkimet ovat ei-salvattavia lukituslaitteita (rakennustapa 2). Kytkeäavaimella on alhainen koodaustaso. Yhdessä liikkuvan erottavan suojalaitteen ja koneenohjauksen kanssa tämä turvakomponentti estää vaaralliset konetoiminnot suojalaitteen ollessa auki. Suojalaitteen aukaiseminen vaarallisen konetoiminnan aikana laukaisee pysäytyskäskyn.

Tämä tarkoittaa seuraavaa:

- Päällekytkentäkäskeyt, jotka aiheuttavat vaarallisen konetoiminnan, saavat aktivoitua vasta suojalaitteen ollessa suljettuna.
- Suojalaitteen avaaminen laukaisee pysäytyskäskyn.
- Suojalaitteen sulkeminen ei saa aiheuttaa minkään vaarallisen konetoiminnan itsenäistä käynnistymistä. Tätä varten on suoritettava erillinen käynnistyskäsky. Poikkeukset tästä, katso standardi EN ISO 12100 tai vastaavat C-normit

Ennen laitteen käyttöä on koneelle suoritettava riskin arviointi esim. seuraavien standardien mukaisesti:

- EN ISO 13849-1
- EN ISO 12100
- EN IEC 62061

Määräystenmukaiseen käyttöön kuuluu asennusta ja käyttöä koskevien asianomaisten vaatimusten noudattaminen, erityisesti seuraavien standardien mukaisesti:

- EN ISO 13849-1
- EN ISO 14119
- EN IEC 60204-1

### Tärkeää!

- Käyttäjä vastaa laitteen oikeasta liittämisestä turvalliseen kokonaisjärjestelmään. Sitä varten kokonaisjärjestelmä on hyväksyttävä esim. standardin EN ISO 13849-1 mukaisesti.
- Jos Performance Levelin (PL, suoritusaste) määrittämiseen käytetään standardin EN ISO 13849-1:2023, kohdan 6.2.3 mukaista yksinkertaistettua menetelmää, PL saattaa laskea, jos useampia laitteita kytketään peräkkäin.

► Turvallisten koskettimien looginen rivikytkentä rajoittaa joissakin tapauksissa saavutettavaa Performance Leveliä (PL). Lisätietoja tästä löytyy normista ISO TR 24119.

► Jos tuotteen mukana on toimitettu tietolehti ja sen tiedot poikkeavat käyttöohjeen tiedoista, tietolehden tiedot ovat voimassa.

## Turvallisuusohjeet

### VAROITUS

Virheellisen asennuksen tai ohituksen (manipuloinnin) aiheuttama hengenvaara. Turvakomponenteilla on henkilöitä suojaava toiminto.

► Turvakomponentteja ei saa ohittaa, kääntää pois, poistaa tai tehdä muulla tavalla tehottomaksi. Huomioi tässä erityisesti standardin EN ISO 14119:2013, kohdan 7 mukaiset toimenpiteet ohitusmahdollisuuksien vähentämisestä.

► Kytkeäavaimen saa laukaista vain erityisesti siihen tarkoitettulla kytkeäavaimella.

► Varmista, ettei ohitusmahdollisuutta varakytkeäavaimella ole olemassa. Rajoita tässä pääsyä kytkeäavaimille ja esim. lukitusten avaimille.

► Asennuksen, sähköliittämisen ja käyttöönoton saa suorittaa ainoastaan valtuutettu ammattihenkilöstö, jolla on erityiset tiedot turvakomponenttien käsittelystä.

## Toiminta

Turvakytkin valvoo liikkuvien erottavien suojalaitteiden asentoa. Kun kytkeäavain asetetaan paikoilleen / vedetään ulos, kytkeytyvät katkaisukoskettimet.

## Kytkeätilat

Koskettimesi yksityiskohtaiset kytkeätilat löytyvät kohdasta Kuva 2. Siellä on kuvattu kaikki käytettävissä olevat katkaisuelementit.

### Suojalaite avattu

Turvakoskettimet ☹️ on avattu.

### Suojalaite suljettu

Turvakoskettimet ☺️ on suljettu.

## Kytkeäavaimen valinta

### OHJE

► Sopimattoman kytkeäavaimen aiheuttamat laitevahingot. Varmista, että valitset oikean kytkeäavaimen.

► Kiinnitä tällöin myös huomiota ovisäteeseen ja kiinnitysmahdollisuuksiin (katso Kuva 4).

## Asennus

### OHJE

Virheellisen asennuksen ja sopimattomien ympäristöolosuhteiden aiheuttamat laitevahingot.

► Turvakytkimiä ja kytkeäavaimia ei saa käyttää rajoittimina.

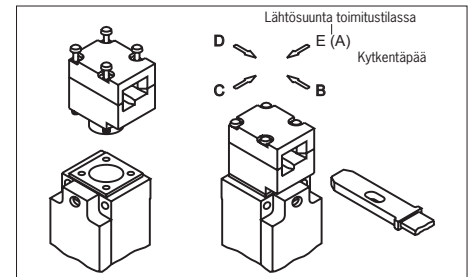
► Huomioi standardi EN ISO 14119:2013, kohdat 5.2 ja 5.3 turvakytkimen ja kytkeäavaimen kiinnittämisestä.

► Huomioi standardi EN ISO 14119:2013, kohta 7, lukituslaitteen ohitusmahdollisuuksien vähentämisestä.

► Suojaa kytkeäpäätä vaurioilta sekä sisään tunkeutuvilta vierasesineiltä, kuten lastuilta, hiekalta, suihkutusaineilta.

► Ilmoitettu IP-suojaluokka on voimassa vain oikein kiristetyillä koteloruuveilla, johtojen sisäänvienneillä ja pistoliittimillä. Huomioi kiristysmomentti.

## Käyttösuunnan muuttaminen



Kuva 1: Käyttösuunnan muuttaminen

1. Irrota kytkeäpäätä ruuvit.
2. Aseta suunta halutuksi.
3. Kiristä ruuvit 1,2 Nm:llä.

## Sähköliittäminen

### VAROITUS

Turvatoiminnon katoaminen virheellisen liittämisen vuoksi.

► Käytä turvatoimintoihin ainoastaan turvallisia koskettimia (☹️).

► Huomioi eristysmateriaalia tai liittämälaitteita valittaessa tarvittava lämpötilankestävyys sekä mekaaninen kuormitettavuus!

► Takaa turvallinen kytkeä eristämällä yksittäisjohdot 6<sup>+1</sup> mm:n pituudelta.

## Turvakytkimen käyttö lukituksen henkilöiden suojaksi

On käytettävä vähintään yhtä kosketinta (☹️). Tämä ilmoittaa kiinnipidon tilan (koskettimen varaus, katso Kuva 2).

## Pistokeliittimillä varustettuja laitteita koskeva seuraava:

► Pidä huoli pistokeliittimen tiiviydestä.

## Johtimen läpiviennillä varustettuja laitteita koskeva seuraava:

1. Asenna johdon kierrelloitus vastaavalla koteloitualueella.
2. Liitä ja kiristä liittimet 0,5 Nm:llä (koskettimien varaus, katso Kuva 2).
3. Pidä huoli johtimen läpiviennin tiiviydestä.
4. Sulje kytkimen kansi ja ruuvaa se kiinni (kiristysmomentti 1,2 Nm).

## Toimintatarkastus

### VAROITUS

Toimintatarkastuksessa tapahtuvat virheet voivat johtaa hengenvaarallisiin vammoihin.

► Varmista ennen toimintatarkastusta, ettei vaara-alueelle ole ketään.

► Noudata voimassa olevia tapaturmantorjuntamääräyksiä.

Tarkasta laitteen asianmukainen toiminta asennuksen jälkeen ja jokaisen virheen jälkeen.

Toimi seuraavasti:

## Mekaaninen toimintatarkastus

Kytkeäavain on pystyttävä viemään helposti kytkeäpäähän. Suorita tarkistus sulkemalla suojalaite useita kertoja.

## Sähköinen toimintatarkastus

1. Kytke käyttöjännite päälle.
2. Sulje kaikki suojalaitteet.
  - Kone ei saa käynnistyä itse.
3. Käynnistä konetoiminto.
4. Avaa suojalaite.
  - Koneen on kytkeydyttävä irti ja sen käynnistämisen täytyy olla mahdotonta suojalaitteen ollessa auki.

Toista vaiheet 2–4 yksitellen jokaiselle suojalaitteelle.

### Tarkastus ja huolto

#### VAROITUS

Turvatoiminnon menettämisestä aiheutuva vakavien vammojen vaara.

► Jos kytkin vahingoittuu tai kuluu, se on vaihdettava kokonaan kytkentäavain mukaan lukien. Pelkkien yksittäisten osien tai osaryhmien vaihtaminen ei ole sallittua.

► Tarkasta laitteen asianmukainen toiminta säännöllisin väliajoin ja jokaisen virheen jälkeen. Ohjeita mahdollisista aikaväleistä löytyy standardista EN ISO 14119:2013, kohta 8.2.

Jotta moitteeton ja kestävä toiminta voitaisiin taata, on suoritettava seuraavat tarkastukset:

- kytkimen moitteeton toiminta
- kaikkien komponenttien varma kiinnitys
- vauriot, voimakas likaantuminen, kertymät ja kuluminen
- kaapelin läpiviennin tiivisy
- löystyneet johtoliitännät tai pistokeliittimet.

**Info:** Valmistusvuosi on ilmoitettu tyyppikilven oikeassa alakulmassa.

### Vastuuvapauslauseke ja takuu

Jos yllä olevia määräystenmukaisen käytön ehtoja tai turvaohjeita ei noudateta tai jos huoltotöitä ei suoriteta vaaditulla tavalla, tämä johtaa vastuuvapautukseen ja takuun raukeamiseen.

### Ohjeita – cULus

#### Johtimen läpiviennillä varustettuja laitteita koskee seuraava:

cULus -vaatimusten mukaiseen käyttöön tarvitaan lämpötila-alueelle 60/75 °C soveltuva kuparijohto.

#### Pistokeliittimillä varustettuja laitteita koskee seuraava:

cULus -vaatimusten mukaiseen käyttöön tarvitaan UL1310:n mukainen luokan 2 jännitelähde. Käyttöpaikkaan asennetut turvakytintien liitäntäjohdot on erotettava tilallisesti liikkuvista ja kiinteästi asennetuista johdoista sekä muiden laitteiston osien eristämättömistä aktiivisista osista, jotka työskentelevät yli 150 V:n jännitteellä, niin, että johtojen välinen etäisyys on jatkuvasti 50,8 mm. Poikkeuksen muodostavat liikkuvat johdot, joissa on käytetty soveltuvia eristysmateriaaleja, joilla on sama tai korkeampi jännitteenkestävyys kuin laitteiston muilla relevanteilla osilla.

### Vaatimustenmukaisuusvakuutus

Tuote täyttää konedirektiivin 2006/42/EY vaatimukset.

EU-vaatimustenmukaisuusvakuutus löytyy myös osoitteesta: [www.euchner.com](http://www.euchner.com). Syötä sitä varten laitteesi tilausnumero hakuun. Asiakirja on käytettävissä kohdassa [Downloads](#).

### Huolto

Ota huoltotapauksessa yhteyttä:

EUCHNER GmbH + Co. KG  
Kohlhammerstraße 16  
70771 Leinfelden-Echterdingen

#### Huollon palvelupuhelin:

+49 711 7597-500

#### S-posti:

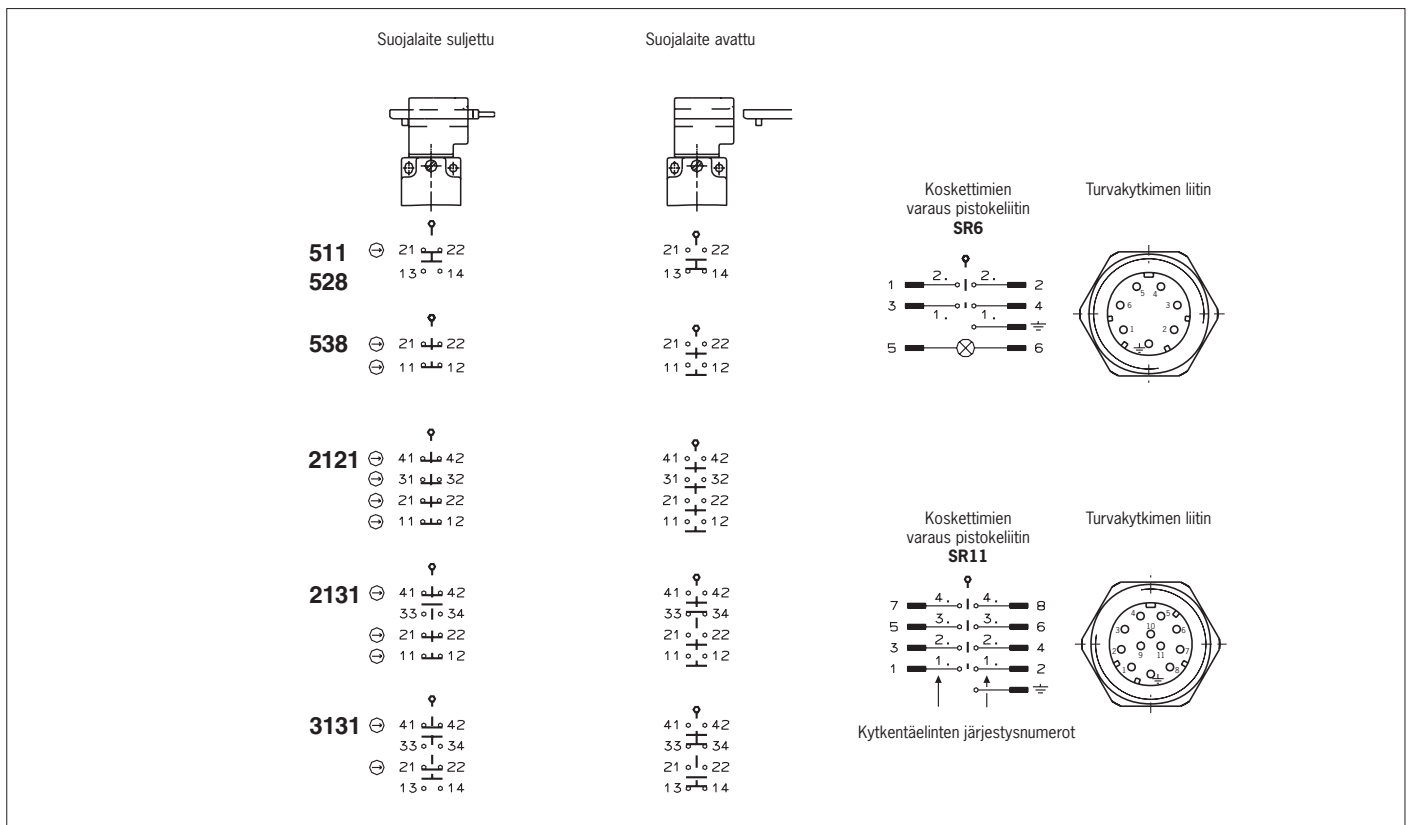
[support@euchner.de](mailto:support@euchner.de)

#### Internet:

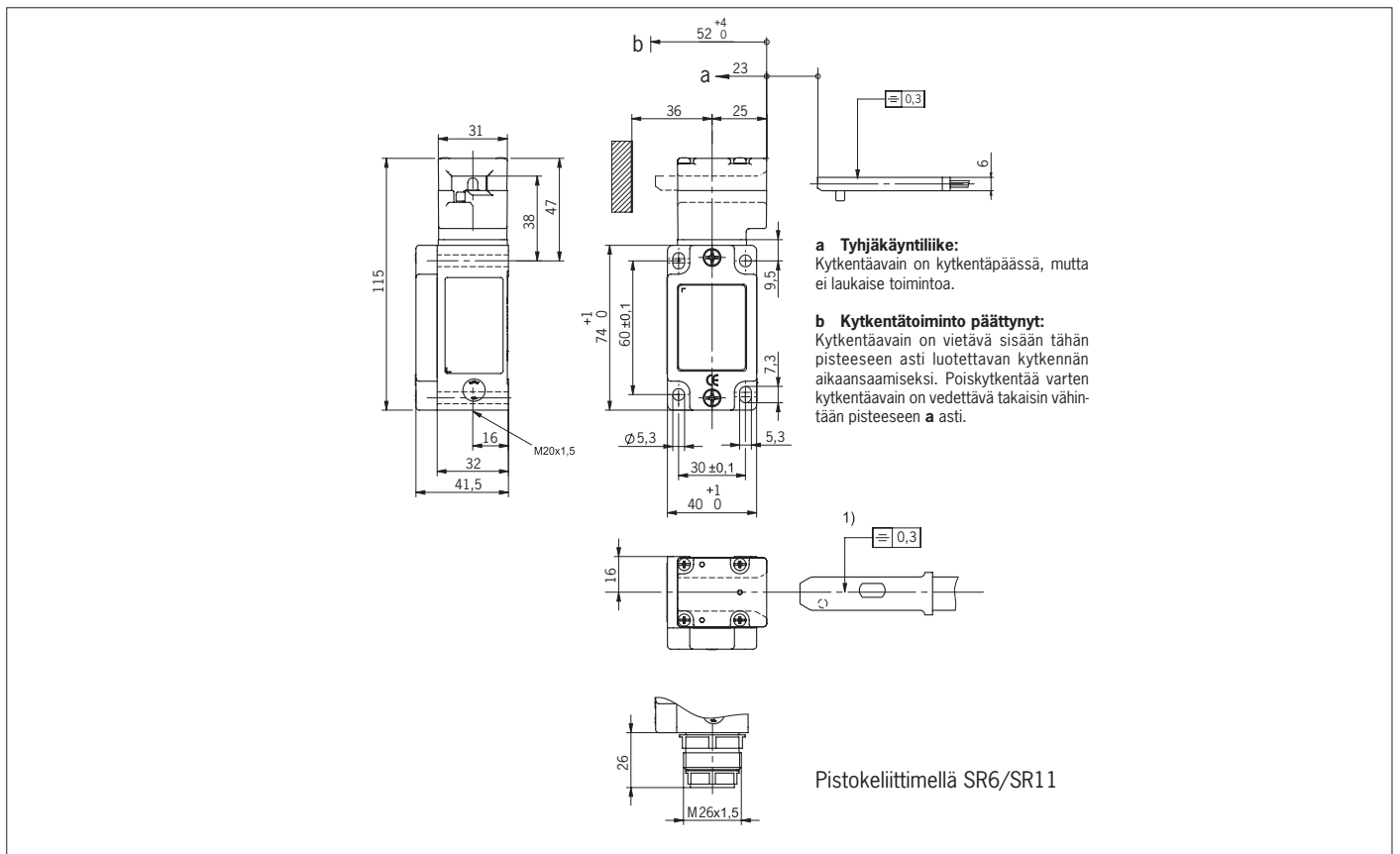
[www.euchner.com](http://www.euchner.com)

### Tekniset tiedot

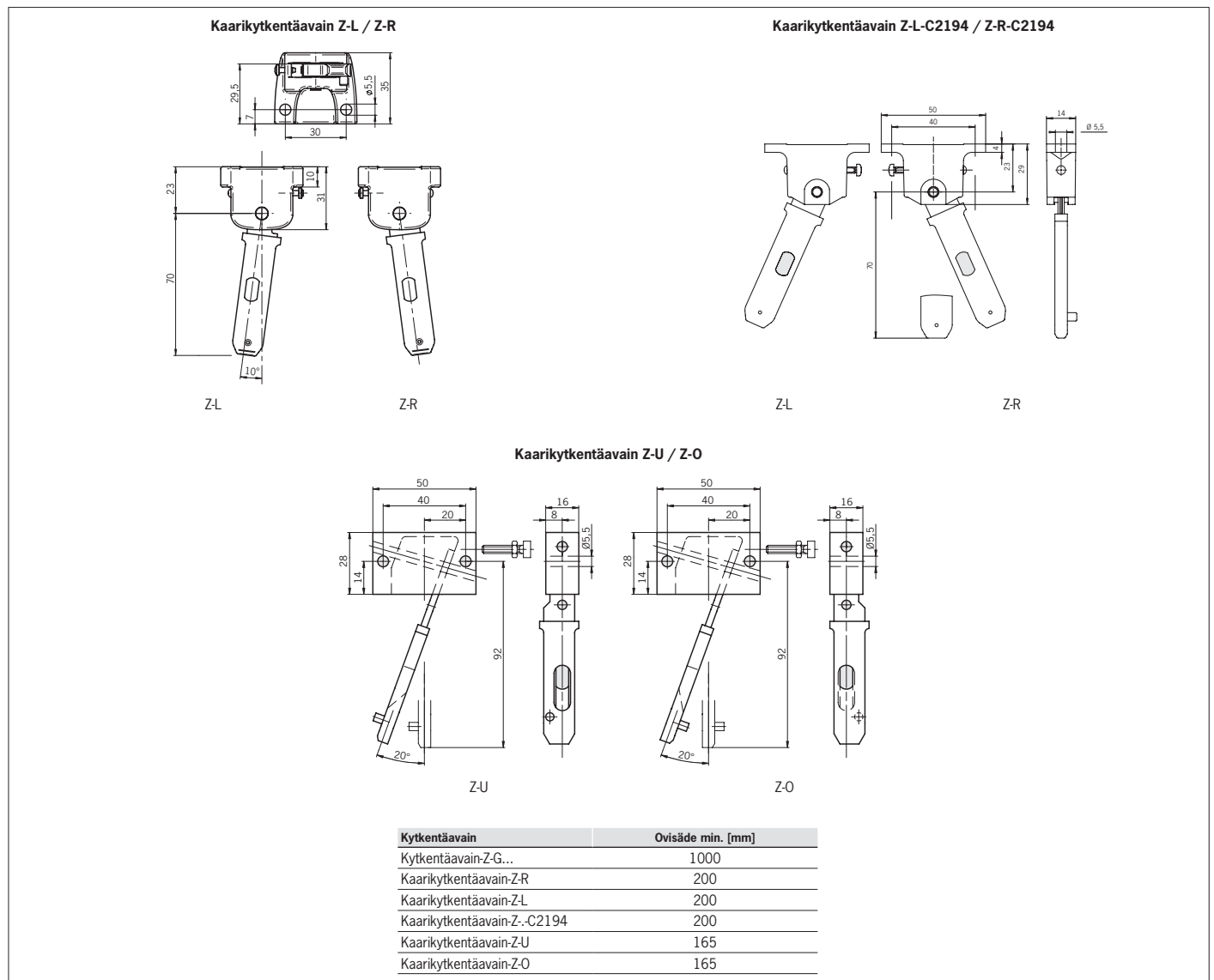
Parametri	Arvo	
Kotelon materiaali	Kevytmetallivalu anodisoitu	
Suojausluokka NZ1VZ... (johtimen sisäänvienti) NZ2VZ... (pistokeliitin SR6/SR11)	IP67 IP65 (vastake vedettyinä)	
Mek. käyttöikä	2 x 10 <sup>6</sup> toimintajaksoa	
Ympäristön lämpötila	-25 ... +80 °C	
Likaantumistaso (ulkoinen, EN IEC 60947-1:n muk.)	3 (teollisuus)	
Asennuspaikka	mikä tahansa	
Käynnistysnopeus kork.	20 m/min	
Ulosvetovoima	35 N	
Pitovoima	10 N	
Ohjauvoima kork. 20 °C:ssa	35 N	
Käyttöiheys	7000/h	
Kytentäperiaate – kytkin-elementit 511 528, 538, 2121, 2131, 3131	Hyppykytkentäelin Ryömintäkytkentäelin	
Koskettimen materiaali	hopeaseos, ohuesti kullattu	
Liitännätapa NZ1VZ... NZ2VZ...	Johtimen sisäänvienti M20 x 1,5 Pistokeliitin SR6, 6-napainen+PE Pistokeliitin SR11, 11-napainen+PE	
Johtimen poikkipinta (joustava/jäykkä) NZ1VZ... NZ1VZ...L (merkivalolla)	0,34 ... 1,5 mm <sup>2</sup> 0,34 ... 0,75 mm <sup>2</sup>	
Mittauseristysjännite NZ1VZ.../ NZ2VZ-5... NZ2VZ-2.../ NZ2VZ-3...	U <sub>i</sub> = 250 V U <sub>i</sub> = 50 V	
Syöksyjännitekestoisuus NZ1VZ.../ NZ2VZ-5... NZ2VZ-2.../ NZ2VZ-3...	U <sub>imp</sub> = 2,5 kV U <sub>imp</sub> = 1,5 kV	
Ehdollinen oikosulkuvirta	100 A	
Kytentävirta min. kytentäjännitteellä NZ.VZ-511... NZ.VZ-...	DC 24 V 10 mA 1 mA	DC 12 V - 10 mA
Oikosulkusuoja (sulake) EN IEC 60269-1:n muk. NZ.VZ-511... NZ.VZ-...	6 A gG 4 A gG	
Tavanom. terminen virta I <sub>th</sub> NZ.VZ-511... NZ.VZ-...	6 A 4 A	
Käyttökategoria EN 60947-1:n muk. NZ.VZ-511... NZ1VZ.../ NZ2VZ-5... NZ2VZ-2.../ NZ2VZ-3...	AC-15 6 A 230 V 4 A 230 V 4 A 50 V	DC-13 6 A 24 V 4 A 24 V 4 A 24 V
<b>Rajoitukset ympäristön lämpötiloissa &gt; 70 °C</b>		
Käyttöluokka EN IEC 60947-5-1:n muk. NZ2VZ-5...	AC-15 2 A 230 V/ DC-13 2 A 24 V	
NZ2VZ-2.../ NZ2VZ-3... Tavanom. terminen virta I <sub>th</sub>	AC-15 2 A 50 V/ DC-13 2 A 24 V 2 A	
Oikosulkusuoja (sulake) EN IEC 60269-1:n muk.	2 A gG	
<b>Luottavuusarvot EN ISO 13849-1:n muk.</b>		
kytkentävirrasta riippuen 24 V DC:ssä	mallissa DC-13 100 mA/24 V ≤ 0,1 A	
<b>Suojalaitteen asennon valvonta</b>		
B <sub>10D</sub>	ES511	-
	ES528H/ES538H	4,5 x 10 <sup>6</sup>
	SK2121H/SK2131H/SK3131H	4,5 x 10 <sup>6</sup>



Kuva 2: Kytkelementit ja kytentätoiminnot



Kuva 3: Mittapiirros NZ.VZ...



Kuva 4: Minimiovisäteet