

INSTRUCTIONS DE MONTAGE

Fixation du socle AM-OS-P-AB pour colonnes de montage

GÉNÉRALITÉS

Les instructions de montage suivantes décrivent le montage du socle **AM-OS-P-AB** pour les colonnes de montage de la série LCA. Une clé plate de 17 mm, un tournevis, un marteau et une perceuse sont nécessaires pour le montage.

Avis : assurez-vous que le sol sur lequel repose le socle est bien horizontal. Les trois écrous à 6 pans (repère M, figure 1) permettent d'adapter la mise à niveau. (ADAP-TATION MAX. : 10 mm). En présence d'irrégularités plus importantes, il sera nécessaire d'égaliser le sol par d'autres mesures supplémentaires.

Lettre	Signification
L	Niveau à bulle
M	Écrou hexagonal 13 mm
N	Vis à six pans creux 4 mm

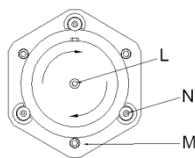


Fig. 1

1. Percez trois trous d'un diamètre de 8 mm. Utilisez le socle AM-OS-P-AB comme gabarit de perçage.

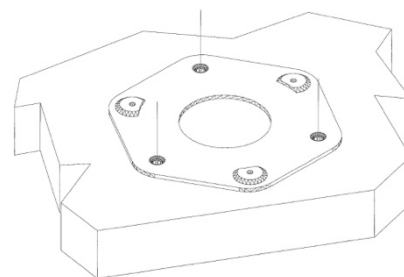
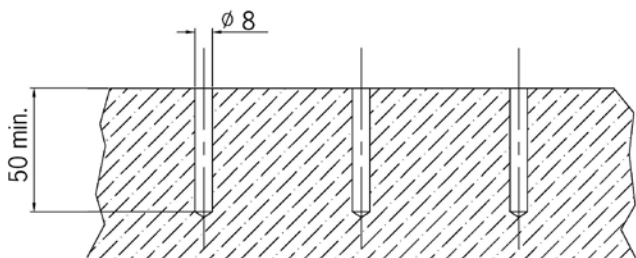


Fig. 2

2. Utilisez un marteau pour enfoncer les chevilles dans les trous percés. Les chevilles doivent dépasser du sol (Fig. 3) jusqu'à la hauteur indiquée de 30 à 35 mm.

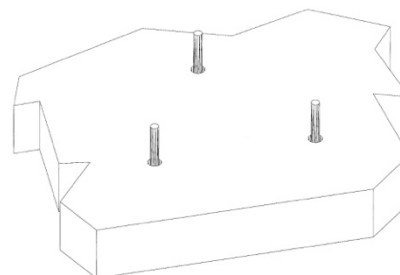
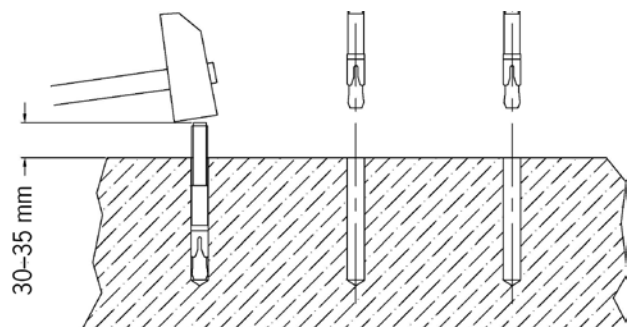


Fig. 3

3. Placez les rondelles sur les chevilles. (Fig. 4)

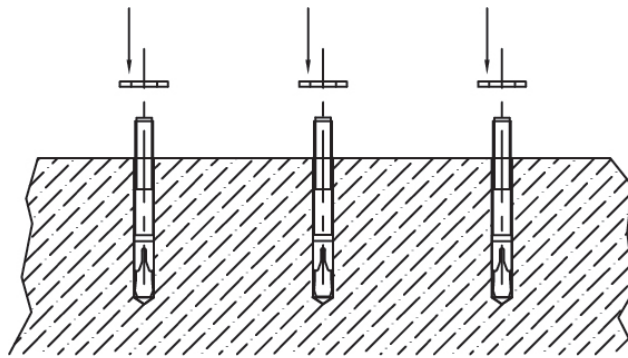


Fig. 4

4. Placez le socle sur les douilles.

Contrôlez à l'aide d'un niveau à bulle si le socle est bien horizontal. Si le socle n'est pas horizontal, ajoutez des rondelles supplémentaires. (Fig. 5).

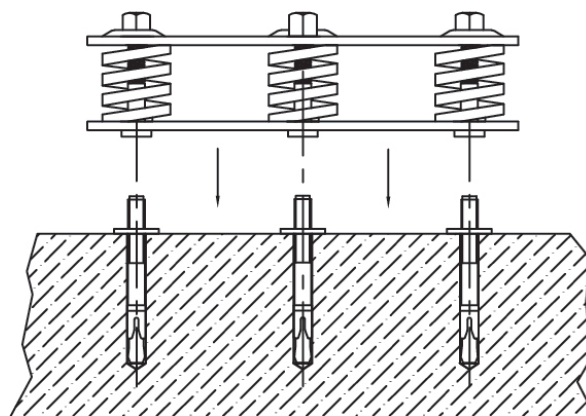


Fig. 5

5. Positionnez les rondelles et les écrous sur les chevilles et bloquez les écrous. (Fig. 6).

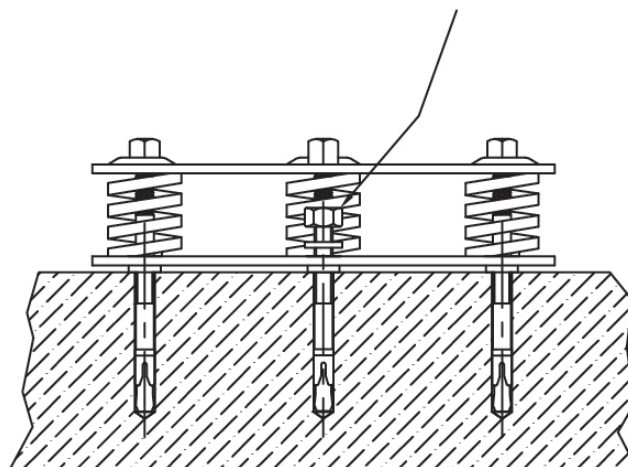


Fig. 6

6. Fixez le socle à l'aide d'une clé plate de 17 mm (Fig. 7).

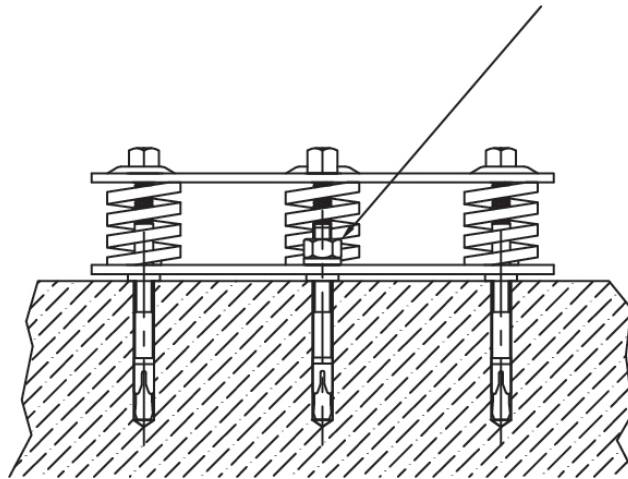


Fig. 7