


EUCHNER

Mode d'emploi

**Interrupteur de sécurité à codage par transpondeur avec interverrouillage
CTP-AP Uni-/multicode**

FR

Sommaire

1.	À propos de ce document	4
1.1.	Validité.....	4
1.2.	Groupe cible.....	4
1.3.	Explication des symboles	4
1.4.	Documents complémentaires.....	4
2.	Utilisation conforme	5
3.	Description de la fonction de sécurité	6
4.	Clause de non-responsabilité et garantie	7
5.	Consignes générales de sécurité	7
6.	Fonction	8
6.1.	Contrôle d'interverrouillage	8
6.2.	Sortie de signalisation position porte (OD)	8
6.3.	Sortie de signalisation diagnostic (OI)	8
6.4.	Sortie de signalisation interverrouillage (OL).....	8
6.5.	Version CTP Extended	8
6.6.	Interverrouillage avec la version CTP-L1	8
6.7.	Interverrouillage avec la version CTP-L2.....	9
6.8.	États de commutation	9
7.	Débloccage manuel	10
7.1.	Déverrouillage auxiliaire et déverrouillage auxiliaire à clé	10
7.1.1.	Actionnement du déverrouillage auxiliaire	10
7.1.2.	Actionnement du déverrouillage auxiliaire à clé	10
7.2.	Déverrouillage de secours	11
7.2.1.	Actionnement du déverrouillage de secours	11
7.3.	Déverrouillage interne (en option)	11
7.3.1.	Actionnement du déverrouillage interne.....	11
7.4.	Déverrouillage par câble.....	12
7.4.1.	Pose du câble.....	12
8.	Changement de la direction d'attaque	13
9.	Montage	14
10.	Raccordement électrique	15
10.1.	Remarques concernant 	16
10.2.	Protection contre les erreurs	16
10.3.	Protection de l'alimentation.....	16
10.4.	Exigences à respecter pour les câbles de raccordement	17
10.5.	Affectation des broches interrupteur de sécurité CTP-...-AP-...-SAB-... avec connecteur 2 x M12.....	18

10.6.	Affectation des broches interrupteur de sécurité CTP-...-AP-...-SH... avec connecteur M23 (RC18)	18
10.7.	Affectation des broches interrupteur de sécurité CTP-...-AP-...-SA-... avec connecteur M12, 8 broches.....	18
10.8.	Affectation des broches interrupteur de sécurité CTP-...-AP-...-SII-... avec connecteur 2 x M12, 5 broches	19
10.9.	Raccordement CTP-AP	19
10.10.	Remarques relatives à l'utilisation avec des commandes de sécurité.....	20
10.11.	Raccordement pour la commande de l'interverrouillage	21
10.11.1.	Commande de l'interverrouillage pour les variantes avec connexion IMM	21
10.11.2.	Commande de l'interverrouillage pour les variantes sans connexion IMM	21
11.	Mise en service	22
11.1.	Indicateurs LED	22
11.2.	Fonction d'apprentissage pour l'actionneur (uniquement en cas d'analyse unicode)	22
11.2.1.	Apprentissage d'un actionneur	22
11.3.	Contrôle fonctionnel.....	23
11.3.1.	Contrôle du fonctionnement mécanique	23
11.3.2.	Contrôle du fonctionnement électrique.....	23
12.	Tableau des états du système	24
13.	Caractéristiques techniques.....	25
13.1.	Caractéristiques techniques interrupteur de sécurité CTP-AP.....	25
13.1.1.	Temps typiques.....	26
13.2.	Homologations radio.....	27
13.3.	Dimensions interrupteur de sécurité CTP.....	28
13.4.	Caractéristiques techniques actionneur CTP-.....	30
13.4.1.	Dimensions actionneur CTP-.....	30
14.	Informations de commande et accessoires.....	33
15.	Contrôle et entretien.....	33
16.	Service	33
17.	Déclaration de conformité	34

1. À propos de ce document





1.1. Validité

Ce mode d'emploi est applicable à tous les CTP-L-AP... à partir de la version V1.0.0. Avec le document *Information de sécurité* et, le cas échéant, la fiche technique jointe, il constitue la documentation d'information complète pour l'utilisateur de l'appareil.

1.2. Groupe cible




Concepteurs et planificateurs d'équipements de sécurité sur les machines, ainsi que personnel de mise en service et d'entretien disposant des connaissances spécifiques pour le travail avec des composants de sécurité.

1.3. Explication des symboles

Symbole / représentation	Signification
	Document sous forme papier
	Document disponible en téléchargement sur le site www.euchner.com
 DANGER AVERTISSEMENT ATTENTION	Consignes de sécurité Danger de mort ou risque de blessures graves Avertissement Risque de blessures Attention Risque de blessures légères
 AVIS Important !	Avis Risque d'endommagement de l'appareil Information importante
Conseil	Conseil / informations utiles

1.4. Documents complémentaires

L'ensemble de la documentation pour cet appareil est constituée des documents suivants :

Titre du document (numéro document)	Sommaire	
Information de sécurité (2525460)	Informations de sécurité fondamentales	
Mode d'emploi (2124217)	(le présent document)	
Fiche technique jointe le cas échéant	Information spécifique à l'article concernant des différences ou compléments	



Important !

Lisez toujours l'ensemble des documents afin de vous faire une vue d'ensemble complète permettant une installation, une mise en service et une utilisation de l'appareil en toute sécurité. Les documents peuvent être téléchargés sur le site www.euchner.com. Indiquez pour ce faire le n° de document dans la recherche.

2. Utilisation conforme

Les interrupteurs de sécurité de la série CTP-L-... sont des dispositifs de verrouillage avec interverrouillage (type 4). L'appareil est conforme aux exigences de la norme EN IEC 60947-5-3. Les appareils avec analyse unicode sont dotés d'un haut niveau de codage, les appareils avec analyse multicode d'un faible niveau de codage.

Utilisé avec un protecteur mobile et le système de commande de la machine, ce composant de sécurité interdit toute ouverture du protecteur tant que la machine exécute une fonction dangereuse.

Cela signifie que :

- Les commandes de mise en marche entraînant une fonction dangereuse de la machine ne peuvent prendre effet que lorsque le protecteur est fermé et verrouillé.
- L'interverrouillage ne doit être débloqué que lorsque la fonction dangereuse de la machine est terminée.
- La fermeture et l'interverrouillage d'un protecteur ne doit pas entraîner le démarrage automatique d'une fonction dangereuse de la machine. Un ordre de démarrage séparé doit être donné à cet effet. Pour les exceptions, voir EN ISO 12100 ou normes C correspondantes.

Les appareils de cette série conviennent également pour la protection du process.

Avant d'utiliser l'appareil, il est nécessaire d'effectuer une analyse d'appréciation du risque sur la machine, par ex. selon les normes suivantes :

- EN ISO 13849-1
- EN ISO 12100
- IEC 62061

Pour une utilisation conforme, les instructions applicables au montage et au fonctionnement doivent être respectées, en particulier selon les normes suivantes :

- EN ISO 13849-1
- EN ISO 14119
- EN 60204-1

L'interrupteur de sécurité ne peut être utilisé qu'en liaison avec l'élément d'actionnement EUCHNER prévu à cet effet et les composants de raccordement EUCHNER correspondants. En cas d'utilisation d'autres actionneurs ou d'autres composants de raccordement, EUCHNER ne saurait être tenu pour responsable de la sécurité du fonctionnement.



Important !

- L'utilisateur est responsable de l'intégration correcte de l'appareil dans un système global sécurisé. Ce dernier doit être validé à cet effet, par ex. selon EN ISO 13849-2.
- Utiliser uniquement les composants autorisés figurant dans le tableau ci-dessous.

Tableau 1 : Combinaisons possibles des composants CTP

Interrupteur de sécurité	Actionneur
CTP-... Uni-/multicode	A-C-H-... ●
Explication des symboles	● Combinaison possible

3. Description de la fonction de sécurité

Les appareils de cette gamme disposent des fonctions de sécurité suivantes :

Surveillance de l'interverrouillage et de la position du protecteur (dispositif de verrouillage avec interverrouillage selon EN ISO 14119)

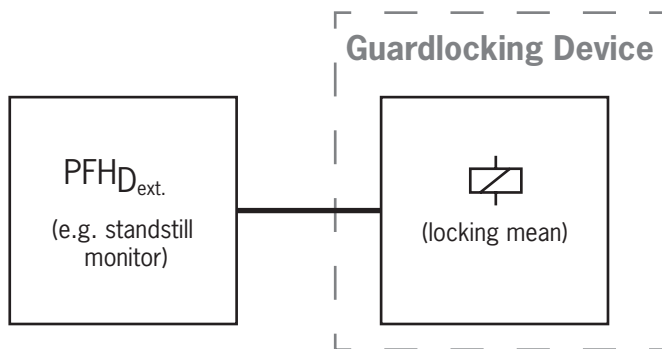
- Fonction de sécurité (voir le chapitre 6.8. *États de commutation à la page 9*) :
 - Les sorties de sécurité sont désactivées lorsque l'interverrouillage est débloqué (surveillance du dispositif de blocage).
 - Les sorties de sécurité sont désactivées lorsque le protecteur est ouvert (surveillance de la position de la porte).
 - L'interverrouillage ne peut être activé que lorsque l'élément d'actionnement se trouve dans la tête de l'interrupteur (sécurité contre les erreurs de fermeture).
- Valeurs caractéristiques relatives à la sécurité : catégorie, Performance Level, PFH_D (voir le chapitre 13. *Caractéristiques techniques à la page 25*).

Commande de l'interverrouillage

En cas d'utilisation de l'appareil comme interverrouillage pour la protection des personnes, il est nécessaire de considérer la commande de l'interverrouillage en tant que fonction de sécurité.

L'appareil ne possède pas de valeur caractéristique de sécurité pour la commande de l'interverrouillage, car l'électroaimant d'interverrouillage est activé intégralement de l'extérieur sans tension (pas de fonction de commande à l'intérieur de l'appareil). Il n'intervient donc pas dans le calcul de la probabilité de défaillance.

Le niveau de sécurité de la commande de l'interverrouillage est déterminé exclusivement par la commande extérieure (par ex. PFH_{D, ext.} du contrôleur d'arrêt).



4. Clause de non-responsabilité et garantie

Tout manquement aux instructions d'utilisation mentionnées ci-dessus, aux consignes de sécurité ou à l'une ou l'autre des opérations d'entretien entraînerait l'exclusion de la responsabilité et l'annulation de la garantie.

5. Consignes générales de sécurité

Les interrupteurs de sécurité remplissent une fonction de protection des personnes. Le montage ou les manipulations non conformes peuvent engendrer des blessures mortelles.

Vérifiez la sécurité du fonctionnement du protecteur en particulier

- › après chaque mise en service
- › après chaque remplacement d'un composant du système
- › après une période d'arrêt prolongée
- › après tout défaut ou erreur

Indépendamment de cela, la sécurité du fonctionnement du protecteur doit être vérifiée à des intervalles appropriés dans le cadre du programme de maintenance.



AVERTISSEMENT

Danger de mort en cas de montage ou de manipulation non conforme (frauduleuse). Les composants de sécurité remplissent une fonction de protection des personnes.

- › Les composants de sécurité ne doivent pas être contournés, déplacés, retirés ou être inactivés de quelque manière que ce soit. Tenez compte en particulier des mesures de réduction des possibilités de fraude selon EN ISO 14119:2013, paragr. 7.
- › La manœuvre ne doit être déclenchée que par les éléments d'actionnement prévus spécialement à cet effet.
- › Assurez-vous que toute utilisation d'un élément actionneur de remplacement soit impossible (uniquement avec l'analyse multicode). Limitez pour ce faire l'accès aux actionneurs et par ex. aux clés pour les déverrouillages.
- › Montage, raccordement électrique et mise en service exclusivement par un personnel habilité disposant des connaissances suivantes :
 - Connaissances spécifiques pour le travail avec des composants de sécurité
 - Connaissance des prescriptions CEM en vigueur
 - Connaissance des consignes en vigueur relatives à la sécurité au travail et à la prévention des accidents



Important !

Avant toute utilisation, lisez attentivement le mode d'emploi et conservez-le précieusement. Assurez-vous que le mode d'emploi de l'appareil soit toujours accessible lors des opérations de montage, de mise en service et d'entretien. C'est pourquoi nous vous conseillons de conserver un exemplaire papier du mode d'emploi par sécurité. Vous pouvez télécharger le mode d'emploi sur le site www.euchner.com.

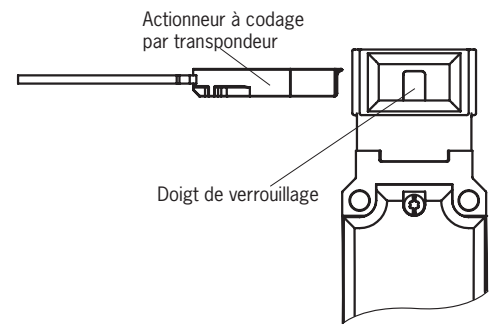
6. Fonction

L'appareil permet de maintenir les protecteurs mobiles fermés et verrouillés.

Le système est constitué des composants suivants : actionneur codé (transpondeur) et interrupteur.

La nécessité de l'apprentissage par l'appareil du code actionneur complet (unicode) ou non (multicode) est fonction de la version correspondante.


- ▶ **Appareils avec analyse unicode** : pour qu'un actionneur puisse être reconnu par le système, il est nécessaire de l'affecter à l'interrupteur de sécurité par un processus d'apprentissage. Cette affectation univoque permet d'atteindre un haut degré d'infraudabilité. Le système possède par conséquent un haut niveau de codage.
- ▶ **Appareils avec analyse multicode** : à la différence des systèmes avec analyse unicode, dans le cas des appareils multicode, un code précis n'est pas demandé ; la vérification consiste simplement à déterminer s'il s'agit d'un type d'actionneur qui peut être reconnu par le système (analyse multicode). La comparaison exacte du code de l'actionneur avec le code appris dans l'interrupteur de sécurité (analyse unicode) n'est plus nécessaire. Le système possède un faible niveau de codage.




À la fermeture du protecteur, l'élément d'actionnement est introduit dans l'interrupteur de sécurité. Lorsque la distance de connexion est atteinte, l'actionneur est alimenté en tension par l'interrupteur et la transmission des données peut se dérouler.

En cas de reconnaissance d'un code valide, les sorties de sécurité  sont activées.

Lors du déverrouillage du protecteur, les sorties de sécurité  et la sortie de signalisation (OL) sont désactivées.

En cas d'erreur dans l'interrupteur de sécurité, les sorties de sécurité  sont désactivées et la LED DIA rouge s'allume. Les erreurs sont détectées au plus tard au moment de l'ordre de fermeture des sorties de sécurité suivant (par ex. au démarrage).

6.1. Contrôle d'interverrouillage

Toutes les versions disposent de deux sorties de sécurité pour le contrôle / surveillance du verrouillage / interverrouillage. Le déblocage de l'interverrouillage provoque la désactivation des sorties de sécurité  FO1A et FO1B.

6.2. Sortie de signalisation position porte (OD)

La sortie de signalisation position porte est activée dès que la languette est insérée dans la tête de l'interrupteur (état : protecteur fermé et non verrouillé). La sortie de signalisation position porte reste activée même lorsque l'interverrouillage est actif.

6.3. Sortie de signalisation diagnostic (OI)

La sortie de signalisation diagnostic est activée en cas d'erreur (condition d'activation comme la LED DIA).

6.4. Sortie de signalisation interverrouillage (OL)

La sortie de signalisation interverrouillage est activée lorsque l'interverrouillage est actif.

6.5. Version CTP Extended

Les appareils en version Extended sont équipés d'éléments de commande et de signalisation supplémentaires intégrés au couvercle. Pour de plus amples informations, veuillez consulter la fiche technique jointe.

6.6. Interverrouillage avec la version CTP-L1

(interverrouillage mécanique et déblocage par énergie ON)

Activation de l'interverrouillage : fermeture du protecteur, pas d'application de la tension au niveau de l'électroaimant.

Déblocage de l'interverrouillage : application de la tension au niveau de l'électroaimant.

Le système d'interverrouillage mécanique fonctionne selon le mode hors tension (courant de repos). En cas de coupure de la tension au niveau de l'électroaimant, l'interverrouillage reste actif et le protecteur ne peut pas être ouvert directement.



Important !

Si le protecteur est ouvert au moment de la coupure de l'alimentation en tension et si on le referme alors, l'interverrouillage est activé. Il y a un risque potentiel que des personnes se retrouvent enfermées accidentellement.

Tant que le doigt de verrouillage est sorti, la languette ne peut pas sortir de l'interrupteur et le protecteur reste verrouillé. Quand la tension est activée sur l'électroaimant d'interverrouillage, le doigt de verrouillage rentre et la languette est libérée. Le protecteur peut être ouvert.

6.7. Interverrouillage avec la version CTP-L2

(interverrouillage par énergie ON et déblocage mécanique)



Important !

L'utilisation comme interverrouillage pour la protection des personnes n'est possible que dans des cas d'exception après stricte évaluation du risque d'accident (voir EN ISO 14119:2013, paragr. 5.7.1) !

Activation de l'interverrouillage : application de la tension au niveau de l'électroaimant.

Déblocage de l'interverrouillage : coupure de la tension au niveau de l'électroaimant.


Le système d'interverrouillage magnétique fonctionne selon le mode sous tension (courant de travail). En cas de coupure de la tension au niveau de l'électroaimant, l'interverrouillage est déblocé et le protecteur peut être ouvert directement !

Tant qu'aucune tension n'est activée sur l'électroaimant d'interverrouillage, le protecteur peut être ouvert.

Quand la tension est activée sur l'électroaimant d'interverrouillage, le doigt de verrouillage est maintenu en position sorti et le protecteur reste verrouillé.

6.8. États de commutation

Vous trouverez les états de commutation détaillés pour votre interrupteur dans le tableau des états du système. Toutes les sorties de sécurité et de signalisation ainsi que les LED d'affichage y sont décrites.

	Protecteur fermé et verrouillé	Protecteur fermé et non verrouillé	Protecteur ouvert
Tension sur l'électroaimant d'interverrouillage CTP-L1	OFF	ON	(-)
Tension sur l'électroaimant d'interverrouillage CTP-L2	ON	OFF	(-)
Sorties de sécurité FO1A et FO1B 	ON	OFF	OFF
Sortie de signalisation interverrouillage OL	ON	OFF	OFF
Sortie de signalisation position porte OD	ON	ON	OFF

7. Déblocage manuel



Important !

Il n'est pas possible, dans le cas des variantes de type « Extended » avec éléments de commande sur la position 1 (S1) et sur la position 2 (S2), d'ajouter ultérieurement d'autres fonctions de déblocage.

Dans certaines situations, il est nécessaire de débloquent manuellement l'interverrouillage (par ex. en cas de dysfonctionnements ou en cas d'urgence). Après déblocage, il est préconisé d'effectuer un contrôle de fonctionnement.

Vous trouverez des informations complémentaires dans la norme EN ISO 14119:2013, paragr. 5.7.5.1. L'appareil peut présenter les fonctions de déblocage suivantes :

7.1. Déverrouillage auxiliaire et déverrouillage auxiliaire à clé

En cas de problème, le déverrouillage auxiliaire ou le déverrouillage auxiliaire à clé permet de débloquent l'interverrouillage, quel que soit l'état de l'électroaimant.

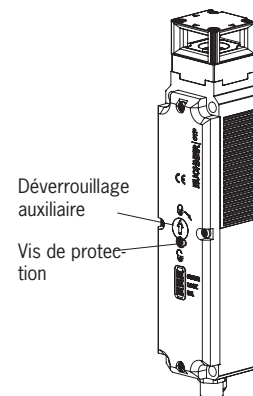
L'actionnement du déverrouillage auxiliaire ou du déverrouillage auxiliaire à clé provoque la désactivation des sorties de sécurité . Utilisez les sorties de sécurité pour générer un ordre d'arrêt.

La sortie de signalisation OL est désactivée, OD peut adopter un état non défini. Après le réarmement du déverrouillage auxiliaire ou du déverrouillage auxiliaire à clé, ouvrir puis refermer le protecteur. L'appareil fonctionne alors de nouveau en mode normal.



Important !

- › Lors du déblocage manuel, la languette ne doit pas être en état de traction.
- › Après utilisation, remettre en place le déverrouillage auxiliaire, visser la vis de protection et la sceller (par ex. au moyen d'un vernis de protection).
- › Le déverrouillage auxiliaire à clé ne doit pas être utilisé pour désenclencher l'interrupteur, par exemple pendant des opérations d'entretien, de façon à empêcher que l'interverrouillage puisse être activé.
- › Défaillance de la fonction de déblocage en cas d'erreur de montage ou d'endommagements lors du montage.
- › Après chaque montage, contrôlez le fonctionnement du déverrouillage.
- › Respectez les consignes des éventuelles fiches techniques jointes.

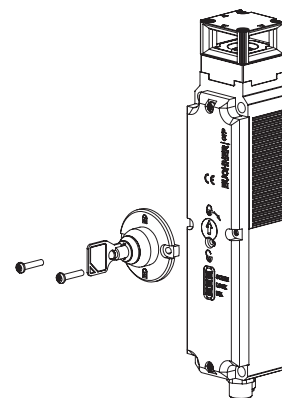


7.1.1. Actionnement du déverrouillage auxiliaire

1. Retirer la vis de protection.
 2. À l'aide d'un tournevis, faire pivoter le déverrouillage auxiliaire dans le sens de la flèche sur .
- ➔ L'interverrouillage est débloquent.

7.1.2. Actionnement du déverrouillage auxiliaire à clé

Sur les appareils avec déverrouillage auxiliaire à clé (pouvant être ajouté ultérieurement), il suffit de tourner la clé pour débloquent. Fonctionne comme le déverrouillage auxiliaire. Pour le montage, voir la feuille jointe concernant le déverrouillage auxiliaire à clé.



7.2. Déverrouillage de secours

Permet d'ouvrir un protecteur verrouillé en dehors de la zone de danger sans outillage complémentaire. Pour le montage, voir la feuille jointe relative au montage.



Important !

- › Le déverrouillage de secours doit pouvoir être actionné manuellement en dehors de la zone protégée sans outillage complémentaire.
- › Le déverrouillage de secours doit être muni d'une indication rappelant qu'il ne doit être actionné qu'en cas d'urgence.
- › Lors du déblocage manuel, la languette ne doit pas être en état de traction.
- › Le déverrouillage de secours doit être plombé ou le système de contrôle-commande doit comporter une fonction empêchant tout usage abusif (infraudabilité) de la fonction de déblocage.
- › La fonction de déblocage est conforme à toutes les autres exigences de la norme EN ISO 14119.
- › Le déverrouillage de secours est conforme aux exigences de la catégorie B selon EN ISO 13849-1:2015.
- › Défaillance de la fonction de déblocage en cas d'erreur de montage ou d'endommagements lors du montage.
- › Après chaque montage, contrôlez le fonctionnement du déverrouillage.
- › Respectez les consignes des éventuelles fiches techniques jointes.

7.2.1. Actionnement du déverrouillage de secours

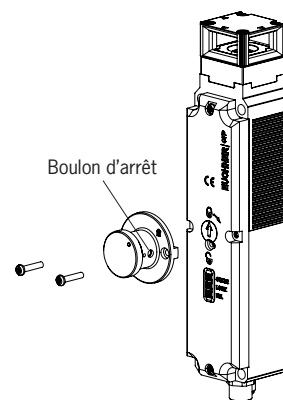
› Tourner la molette de déverrouillage de secours dans le sens horaire jusqu'à ce qu'elle s'enclenche.

➔ L'interverrouillage est débloqué.

Pour le réarmement, pousser le boulon d'arrêt vers l'intérieur, par exemple avec un petit tournevis, et tourner la molette de déverrouillage de secours dans l'autre sens.

L'actionnement du déverrouillage de secours provoque la désactivation des sorties de sécurité . Utilisez les sorties de sécurité pour générer un ordre d'arrêt.

La sortie de signalisation OL est désactivée, OD peut adopter un état non défini. Après le réarmement de la molette de déverrouillage de secours, ouvrir puis refermer le protecteur. L'appareil fonctionne alors de nouveau en mode normal.



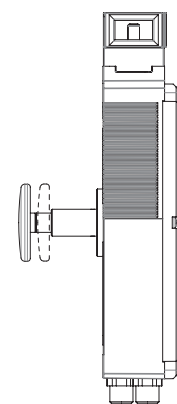
7.3. Déverrouillage interne (en option)

Permet d'ouvrir un protecteur verrouillé depuis la zone de danger sans outillage complémentaire (voir le chapitre 13.3. Dimensions interrupteur de sécurité CTP... à la page 28).



Important !

- › Le déverrouillage interne doit pouvoir être actionné manuellement depuis la zone protégée sans outillage complémentaire.
- › Le déverrouillage interne ne doit pas être accessible de l'extérieur.
- › Lors du déblocage manuel, la languette ne doit pas être en état de traction.
- › Le déverrouillage interne est conforme aux exigences de la catégorie B selon EN ISO 13849-1:2015.




7.3.1. Actionnement du déverrouillage interne

› Appuyer à fond sur le bouton de déverrouillage rouge.

➔ L'interverrouillage est débloqué.

Tirer sur le bouton pour réarmer.

L'actionnement du déverrouillage interne provoque la désactivation des sorties de sécurité . Utilisez les sorties de sécurité

 pour générer un ordre d'arrêt.

La sortie de signalisation OL est désactivée, OD peut adopter un état non défini. Après le réarmement du déverrouillage interne, ouvrir puis refermer le protecteur. L'appareil fonctionne alors de nouveau en mode normal.

7.4. Déverrouillage par câble

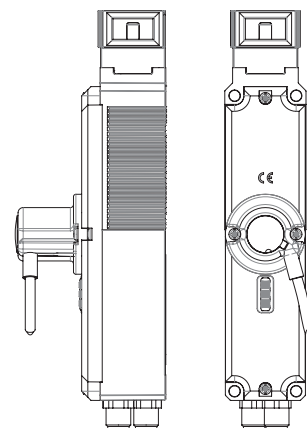
Déverrouillage via un câble. Le déverrouillage par câble peut être utilisé, en fonction du type de montage, comme déverrouillage de secours ou comme déverrouillage interne.

Tenir compte des points suivants dans le cas des dispositifs de déverrouillage par câble sans position de maintien :

Si le déverrouillage doit être utilisé comme déverrouillage de secours, vous devez prendre l'une des mesures suivantes (voir EN ISO 14119:2013, paragr. 5.7.5.3) :

- › Monter le déverrouillage de manière à ce qu'il ne puisse être réarmé qu'au moyen d'un outil.
- › Il est également possible, comme alternative, de réaliser la fonction de réarmement au niveau du système de commande, par ex. au moyen d'un contrôle de plausibilité (le statut des sorties de sécurité ne correspond pas au signal de commande de l'interverrouillage).

En dehors des points énumérés ci-dessus, les spécifications relatives au déverrouillage de secours du chapitre 7.2 à la page 11 sont applicables.



Important !

- › Le déverrouillage par câble est conforme aux exigences de la catégorie B selon EN ISO 13849-1:2015.
- › Le fonctionnement correct dépend du cheminement du câble ainsi que du montage de la poignée et incombe au constructeur de l'installation.
- › Lors du déblocage manuel, la languette ne doit pas être en état de traction.

7.4.1. Pose du câble



Important !

- › Défaillance de la fonction de déverrouillage en cas d'erreurs de montage, d'endommagements ou d'usure.
- › Après chaque montage, contrôlez le fonctionnement du déverrouillage.
- › Lors de la pose du câble, veillez à ce que le système puisse être actionné aisément.
- › Respectez le rayon de courbure minimal (100 mm) et évitez autant que possible de courber le câble.
- › L'interrupteur ne doit pas être ouvert.
- › Respectez les consignes des fiches techniques jointes.

8. Changement de la direction d'attaque

Un changement de la direction d'attaque n'est nécessaire que si l'attaque de l'interrupteur doit se faire par l'arrière.

Procédez de la manière suivante :

1. Desserrer les vis de l'interrupteur de sécurité.
2. Régler la direction voulue.
3. Serrer les vis au couple de 1,2 Nm.

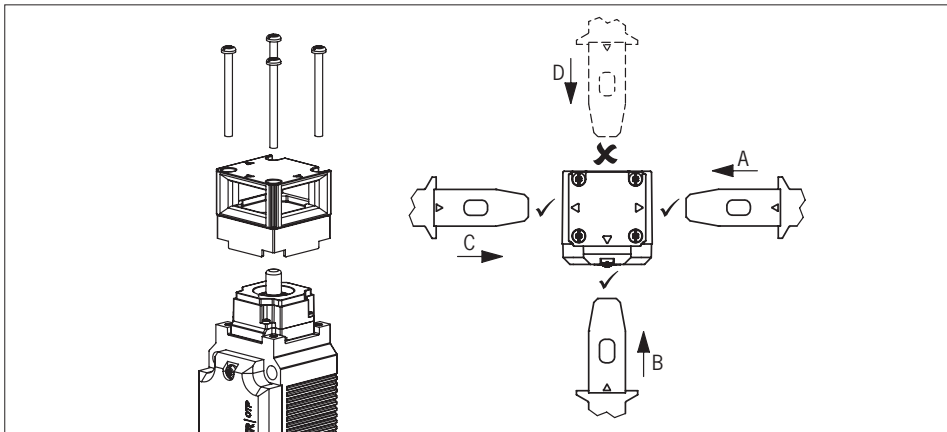


Figure 1 : Changement de la direction d'attaque

9. Montage



ATTENTION

Les interrupteurs de sécurité ne doivent pas être contournés (pontage des contacts), déplacés, retirés ou être inactivés de quelque manière que ce soit.

- › Tenez compte de la norme EN ISO 14119:2013, paragraphe 7, pour les mesures de réduction des possibilités de fraude d'un dispositif de verrouillage.



AVIS

Endommagement de l'appareil et défauts de fonctionnement en cas de montage erroné.

- › Les interrupteurs de sécurité et les éléments d'actionnement ne doivent pas être utilisés comme butée.
- › Tenez compte de la norme EN ISO 14119:2013, paragraphes 5.2 et 5.3, pour la fixation de l'interrupteur de sécurité et de l'élément d'actionnement.
- › Protégez la tête de l'interrupteur de tout dommage ainsi que contre la pénétration de corps étrangers tels que copeaux, sable, grenailles, etc.
- › Respectez les rayons de porte min. (voir le chapitre 13.4.1. *Dimensions actionneur CTP...* à la page 30).
- › Respectez le couple de serrage pour la fixation de l'interrupteur (max. 1,4 Nm).

Une distance de 12 mm doit être respectée autour de la tête d'actionnement (voir Figure 2).

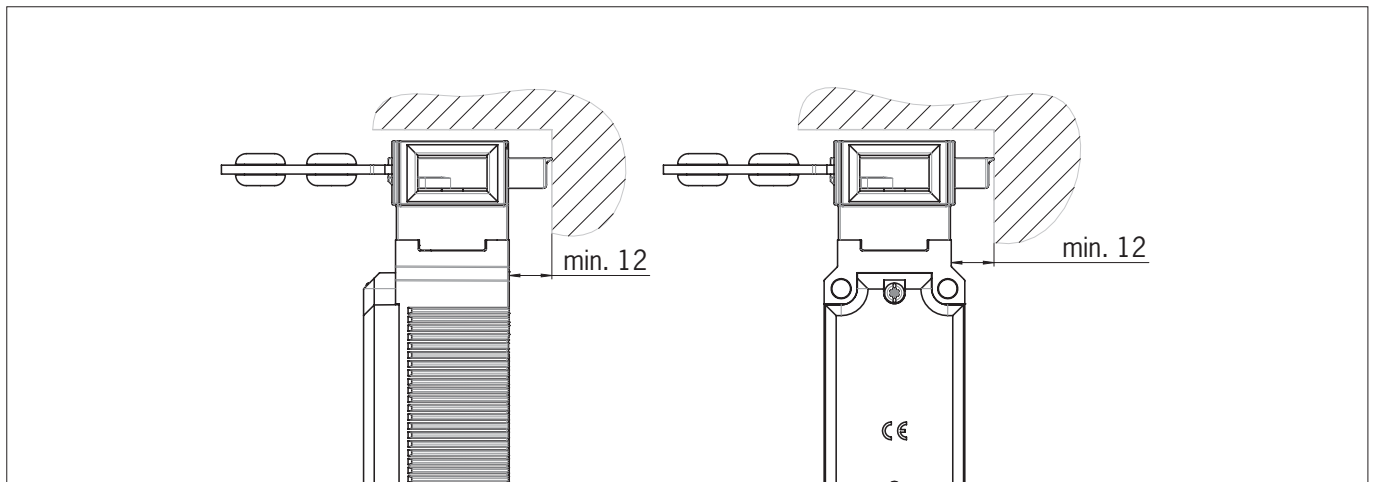






Figure 2 : Distance tête d'actionnement




10. Raccordement électrique

	<p>AVERTISSEMENT</p> <p>En cas de défaut, perte de la fonction de sécurité par mauvais raccordement.</p> <ul style="list-style-type: none"> › Pour garantir la sécurité, les deux sorties de sécurité  FO1A et FO1B doivent toujours être analysées. › Les sorties de signalisation ne doivent pas être utilisées en tant que sorties de sécurité. › Protéger les câbles de raccordement pour éviter les risques de courts-circuits entre conducteurs.
	<p>ATTENTION</p> <p>Endommagement de l'appareil ou défaut de fonctionnement en cas de raccordement erroné.</p> <ul style="list-style-type: none"> › L'alimentation de l'électronique d'analyse est isolée galvaniquement de celle de l'électroaimant d'interverrouillage. › L'appareil génère ses propres impulsions de test sur les câbles de sortie FO1A/FO1B. L'automate / commande en aval doit pouvoir tolérer ces impulsions de test d'une longueur de jusqu'à 0,35 ms maximum. Ceci peut provoquer de brefs phénomènes de commutation en fonction de l'inertie de l'appareil branché en aval (automate / commande, relais, etc.). › Les entrées de l'analyseur raccordé doivent être de type PNP, car les deux sorties de l'interrupteur de sécurité à l'état activé délivrent un niveau de +24 V. › Tous les raccordements électriques doivent être isolés du réseau soit par des transformateurs d'isolement de sécurité selon la norme IEC 61558-2-6 avec limitation de tension de sortie en cas de défaut, soit par des mesures d'isolation équivalentes (PELV). › Toutes les sorties électriques doivent disposer d'une protection suffisante pour les charges inductives. Les sorties doivent être protégées pour ce faire par une diode de roue libre. Ne pas utiliser des modules d'antiparasitage RC. › Les appareils de puissance représentant une source importante de perturbations électromagnétiques doivent être montés à une certaine distance des circuits d'entrée et de sortie de traitement du signal. Les câbles des circuits de sécurité doivent être éloignés le plus possible de ceux des circuits de puissance. › Pour éviter les interférences en matière de CEM, les conditions physiques d'environnement et de fonctionnement à l'emplacement de l'appareil doivent correspondre aux exigences de la norme EN 60204-1:2006, paragraphe 4.4.2 (CEM). › Tenez compte des champs parasites pouvant apparaître avec des appareils tels que des convertisseurs de fréquence ou des systèmes de chauffage par induction. Respectez les consignes CEM figurant dans les manuels du fabricant correspondant.
	<p>Important !</p> <p>Si l'appareil ne fonctionne pas après application de la tension de service (par ex. la LED verte STATE ne clignote pas), l'interrupteur de sécurité doit être retourné au fabricant sans avoir été ouvert.</p>

10.1. Remarques concernant



Important !

- Pour que l'utilisation soit conforme aux exigences , utiliser une alimentation conforme à UL1310 présentant la caractéristique *for use in Class 2 circuits*.
Il est également possible d'utiliser une alimentation à tension ou intensité limitée en respectant les exigences suivantes :
Alimentation à séparation galvanique protégée par un fusible conforme à UL248. Conformément aux exigences , ce fusible doit être conçu pour 3,3 A max. et intégré dans le circuit électrique avec la tension secondaire max. de 30 V DC. Respectez les valeurs de raccordement qui peuvent être plus faibles pour votre appareil (voir les caractéristiques techniques).
- Pour que l'utilisation soit conforme aux exigences  1), utiliser un câble de raccordement répertorié dans la catégorie UL-Category-Code CYJV/7.

1) Remarque relative au domaine de validité de l'homologation UL : les appareils ont été contrôlés conformément aux exigences des normes UL508 et CSA/C22.2 no. 14 (protection contre les chocs électriques et l'incendie).

10.2. Protection contre les erreurs

- La tension de service U_B et la tension de l'électroaimant IMP sont protégées contre les inversions de polarité.
- Les sorties de sécurité FO1A/FO1B sont protégées contre les courts-circuits.
- Un court-circuit entre FO1A et FO1B est détecté par l'interrupteur.
- Un court-circuit entre des conducteurs dans le câble peut être évité en utilisant une gaine.

10.3. Protection de l'alimentation

L'alimentation doit être protégée en fonction du nombre d'interrupteurs et du courant nécessaire pour les sorties. Observer les règles suivantes à ce niveau :

Consommation maximale I_{max}

$$I_{max} = I_{UB} + I_{FO1A+FO1B} + I_{OL} + I_{OD}$$

$$I_{UB} = \text{courant de service interrupteur (40 mA)}$$

$$I_{OL}/I_{OD} = \text{courant de charge sorties de signalisation (max. 50 mA par sortie de signalisation)}$$

$$I_{FO1A+FO1B} = \text{courant de charge sorties de sécurité FO1A + FO1B (2 x max. 150 mA)}$$

10.4. Exigences à respecter pour les câbles de raccordement



ATTENTION

Endommagement de l'appareil ou défaut de fonctionnement en cas de câbles de raccordement non appropriés.

- › Utilisez des composants et des câbles de raccordement EUCHNER.
- › En cas d'utilisation d'autres composants de raccordement, les exigences figurant dans le tableau ci-dessous s'appliquent. En cas de non-respect, EUCHNER ne saurait être tenu pour responsable de la sécurité du fonctionnement.

Respectez les exigences suivantes pour les câbles de raccordement :

Pour interrupteur de sécurité CTP-...-AP-...-SAB-... ou CTP-...-AP-...SII avec connecteur 2 x M12

Paramètre	Valeur	Unité
Section min. conducteurs	0,25	mm ²
R max.	60	Ω/km
C max.	120	nF/km
L max.	0,65	mH/km
Type de câble recommandé	LIYY 8 x 0,25 mm ² / 5 x 0,34 mm ²	

Pour interrupteur de sécurité CTP-...-AP-...-SH-... avec connecteur M23 (RC18)

Paramètre	Valeur	Unité
Section min. conducteurs	0,25	mm ²
R max.	60	Ω/km
C max.	120	nF/km
L max.	0,65	mH/km
Type de câble recommandé	LIFY11Y min. 19 conducteurs	

Pour interrupteur de sécurité CTP-...-AP-...-SA-... avec connecteur M12, 8 broches

Paramètre	Valeur	Unité
Section min. conducteurs	0,25	mm ²
R max.	60	Ω/km
C max.	120	nF/km
L max.	0,65	mH/km
Type de câble recommandé	LIYY 8 x 0,25 mm ²	

10.5. Affectation des broches interrupteur de sécurité CTP-...-AP-...-SAB-... avec connecteur 2 x M12

Repérage des bornes A

Connecteur (vue côté connecteur)	Broche	Désignation	Fonction	Couleur du conducteur câble ¹⁾
<p>2 x M12</p>	X 1.1	-	n.c.	WH
	X 1.2	UB	Tension de service 24 V DC	BN
	X 1.3	FO1A	Sortie de sécurité voie A	GN
	X 1.4	FO1B	Sortie de sécurité voie B	YE
	X 1.5	OL	Sortie de signalisation interverrouillage	GY
	X 1.6	-	n.c.	PK
	X 1.7	OVUB	Tension de service électronique 0 V DC	BU
	X 1.8	RST	Entrée Reset	RD
	X 2.1	IMM	Tension de service électroaimant 0 V DC	BN
	X 2.2	OD	Sortie de signalisation position porte	WH
	X 2.3	OI	Sortie de signalisation diagnostic	BU
	X 2.4	IMP	Tension de service électroaimant, 24 V DC	BK
	X 2.5	-	n.c.	GY

1) Uniquement pour le câble de raccordement standard EUCHNER

10.6. Affectation des broches interrupteur de sécurité CTP-...-AP-...-SH-... avec connecteur M23 (RC18)

Repérage des bornes B

Connecteur (vue côté connecteur)	Broche	Désignation	Fonction	Couleur du conducteur câble ¹⁾
<p>M23 (RC18)</p> <p>Avec raccordement de blindage</p>	1	IMP	Tension de service électroaimant 24 V DC	VT
	2	-	n.c.	RD
	3	-	n.c.	GY
	4	FO1A	Sortie de sécurité voie A	RD/BU
	5	FO1B	Sortie de sécurité voie B	GN
	6	UB	Tension de service électronique 24 V DC	BU
	7	RST	Entrée Reset	GY/PK
	8	OD	Sortie de signalisation position porte	GN/WH
	9	OI	Sortie de signalisation diagnostic	YE/WH
	10	OL	Sortie de signalisation interverrouillage	GY/WH
	11	-	n.c.	BK
	12	FE	Terre fonctionnelle (doit être raccordée pour le respect des exigences CEM)	GN/YE
	13	-	n.c.	PK
	14	-	n.c.	BN/GY
	15	-	n.c.	BN/YE
	16	-	n.c.	BN/GN
	17	-	n.c.	WH
	18	IMM	Tension de service électroaimant 0 V DC	YE
	19	OVUB	Tension de service électronique 0 V DC	BN

1) Uniquement pour le câble de raccordement standard EUCHNER

10.7. Affectation des broches interrupteur de sécurité CTP-...-AP-...-SA-... avec connecteur M12, 8 broches

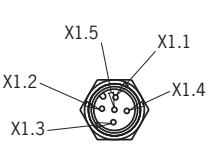


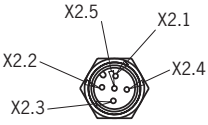
Repérage des bornes C

Connecteur (vue côté connecteur)	Broche	Désignation	Fonction	Couleur du conducteur câble ¹⁾
<p>1 x M12</p>	1	IMP	Tension de service électroaimant 24 V DC	WH
	2	UB	Tension de service électronique 24 V DC	BN
	3	FO1A	Sortie de sécurité voie A	GN
	4	FO1B	Sortie de sécurité voie B	YE
	5	OI	Sortie de signalisation diagnostic	GY
	6	OD	Sortie de signalisation position porte	PK
	7	OVUB	Tension de service électronique 0 V DC	BU
	8	IMM	Tension de service électroaimant 0 V DC	RD

1) Uniquement pour le câble de raccordement standard EUCHNER

10.8. Affectation des broches interrupteur de sécurité CTP-...-AP-...-SII-... avec connecteur 2 x M12, 5 broches

Repérage des bornes D

Connecteur (vue côté connecteur)	Broche	Désignation	Fonction	Couleur du conducteur câble 1)
	X 1.1	UB	Tension de service électronique 24 V DC	BN
	X 1.2	FO1A	Sortie de sécurité voie A 	WH
	X 1.3	OVUB	Tension de service électronique 0 V DC	BU
	X 1.4	FO1B	Sortie de sécurité voie B 	BK
	X 1.5	-	n.c.	GY
	X 2.1	-	n.c.	BN
	X 2.2	-	n.c.	WH
	X 2.3	IMM	Tension de service électroaimant 0 V DC	BU
	X 2.4	IMP	Tension de service électroaimant 24 V DC	BK
	X 2.5	-	n.c.	GY

1) Uniquement pour le câble de raccordement standard EUCHNER

10.9. Raccordement CTP-AP

Reliez l'appareil comme indiqué sur la *Figure 3*. Les sorties de signalisation peuvent être raccordées à un automate ou commande.

Pour les appareils avec entrée RST : l'entrée RST permet de réinitialiser les interrupteurs. Une tension de 24 V est alors appliquée pendant au moins 3 s sur l'entrée RST. Si l'entrée RST n'est pas utilisée, elle doit être raccordée à 0 V.



AVERTISSEMENT

En cas de défaut, perte de la fonction de sécurité par mauvais raccordement.

► Pour garantir la sécurité, les deux sorties de sécurité  FO1A et FO1B doivent toujours être analysées.



Important !

► Cet exemple ne représente qu'une des parties jouant un rôle dans le raccordement du système CTP. L'exemple représenté ne renvoie pas à la conception du système dans son ensemble. L'utilisateur est responsable de la sécurité de l'intégration dans le système global. Vous trouverez des exemples d'utilisation détaillés sur www.euchner.com. Il vous suffit d'indiquer le numéro de référence de votre interrupteur dans la recherche. Vous trouverez dans la section *Téléchargements* tous les exemples de raccordement disponibles pour l'appareil.

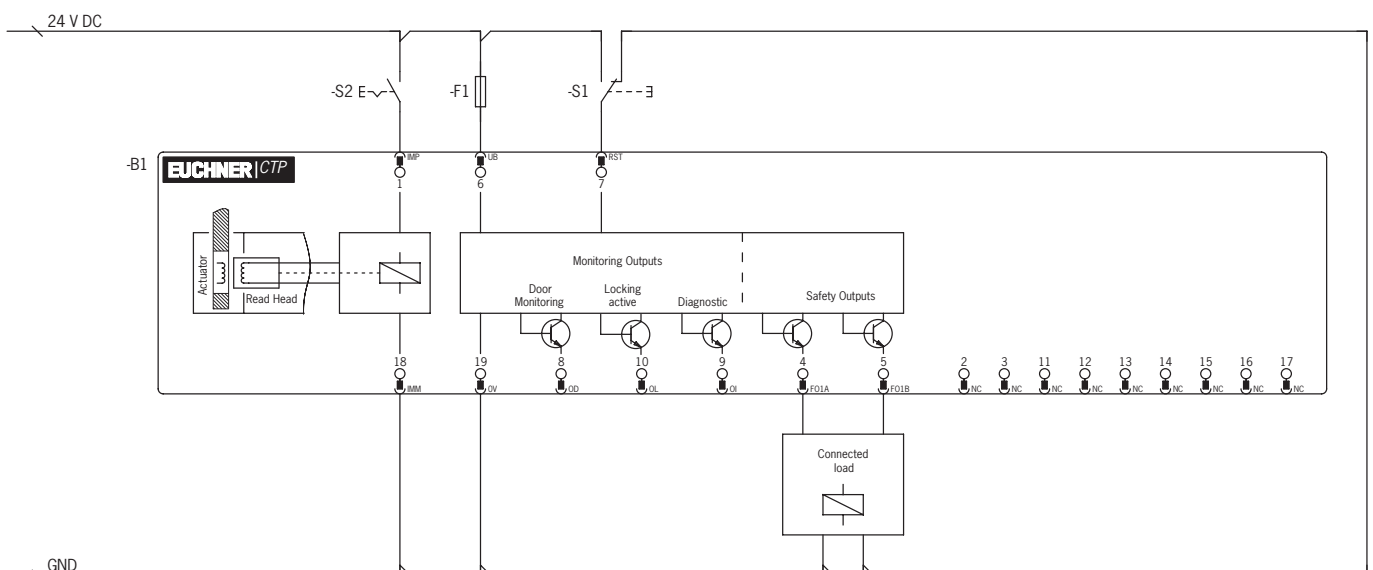



Figure 3 : Exemple de raccordement, version avec connecteur M23

10.10. Remarques relatives à l'utilisation avec des commandes de sécurité

Pour le raccordement à des commandes de sécurité, veuillez suivre les instructions suivantes :

- Utilisez une alimentation électrique commune pour la commande et les interrupteurs de sécurité raccordés.
- L'appareil tolère des coupures de tension sur UB d'une durée de jusqu'à 5 ms. Prenez la tension d'alimentation directement sur le bloc d'alimentation secteur. En cas de raccordement de la tension d'alimentation sur une borne d'une commande de sécurité, cette sortie doit alors disposer d'un courant suffisant.
- Les sorties de sécurité  FO1A et FO1B peuvent être raccordées aux entrées de sécurité d'une commande. Condition préalable : l'entrée doit convenir aux signaux de sécurité synchronisés (signaux OSSD, par ex. ceux de barrières photoélectriques). L'automate / commande doit pouvoir tolérer des impulsions de test sur les signaux d'entrée. Cela peut normalement être paramétré au niveau de la commande / l'automate. Pour ce faire, tenez compte des remarques du constructeur du système de commande / automate. La durée d'impulsion de votre interrupteur de sécurité est indiquée au chapitre 13. *Caractéristiques techniques à la page 25.*
- En cas de commande monovoie de l'interverrouillage :
 L'interverrouillage (IMM) et la commande / l'automate doivent avoir la même masse.
- En cas de commande sur deux voies de la tension de l'électroaimant par des sorties de sécurité d'une commande / d'un automate, il convient de respecter les points suivants (voir aussi *Figure 4 à la page 20*) :
 - Si possible, désactiver la synchronisation des sorties dans la commande / l'automate.
 - L'appareil tolère des impulsions de test jusqu'à une longueur de max. 5 ms.

Le site www.euchner.com (sous *Téléchargements / Applications / CTP*) fournit, pour de nombreux appareils, un exemple détaillé sur la façon de raccorder et de paramétrer la commande / l'automate. Les spécificités de l'appareil concerné sont également indiquées, le cas échéant.

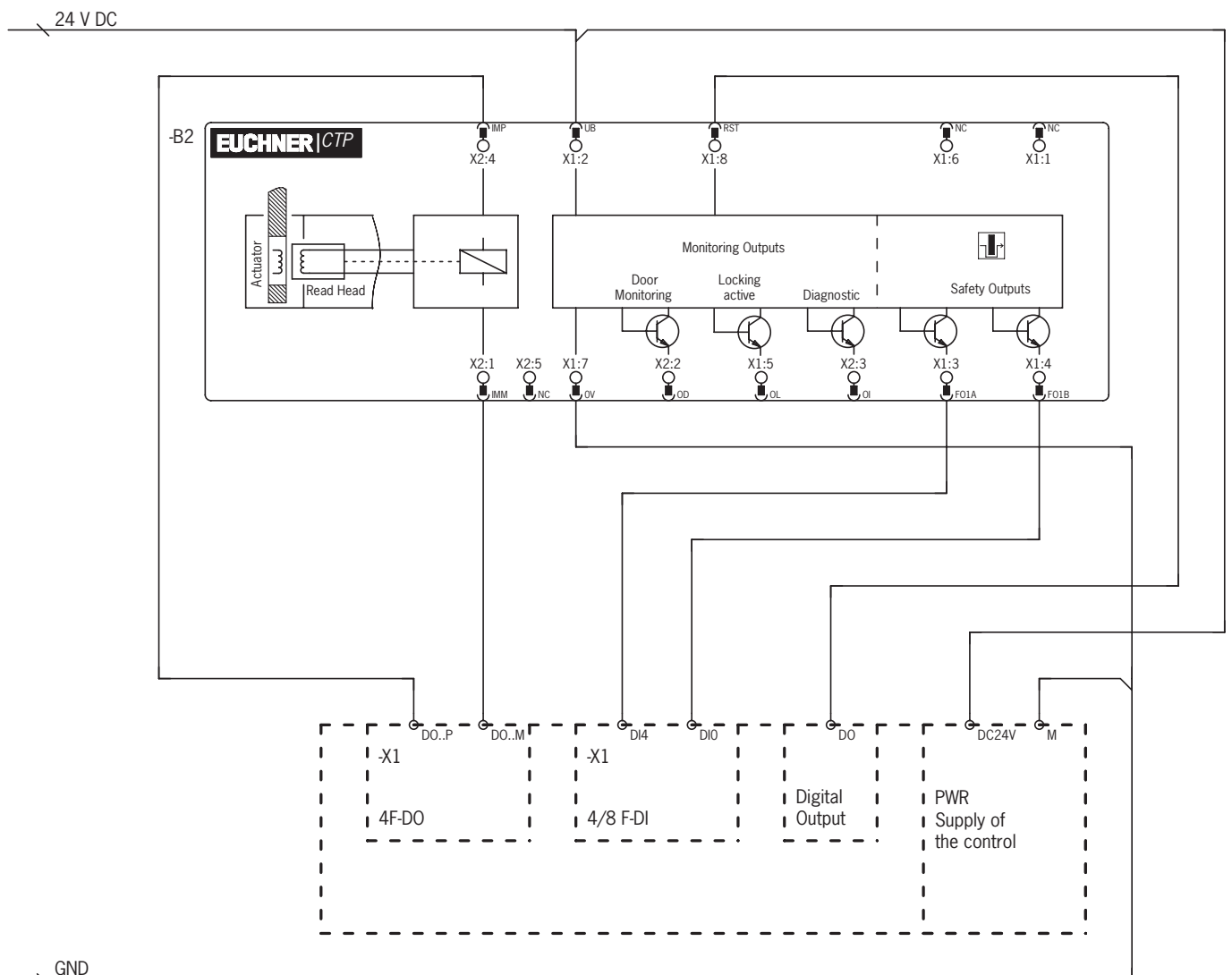


Figure 4 : Exemple de raccordement à ET200

10.11. Raccordement pour la commande de l'interverrouillage

10.11.1. Commande de l'interverrouillage pour les variantes avec connexion IMM

Tension de service électroaimant d'interverrouillage, 24 V DC

Tension de service électroaimant d'interverrouillage, 0 V DC

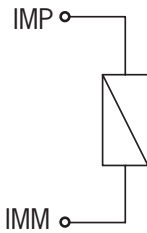
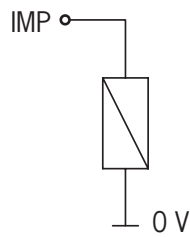


Figure 5 : Exemple de raccordement avec connexion IMM

10.11.2. Commande de l'interverrouillage pour les variantes sans connexion IMM

Tension de service électroaimant d'interverrouillage, 24 V DC



Tension de service électronique et tension de service électroaimant d'interverrouillage, 0 V DC

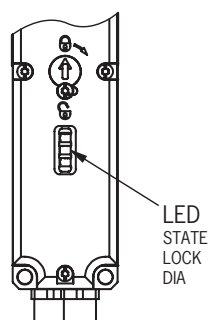
Figure 6 : Exemple de raccordement sans connexion IMM

11. Mise en service

11.1. Indicateurs LED

Vous trouverez une description détaillée des fonctions de signalisation au chapitre 12. *Tableau des états du système à la page 24.*

LED	Couleur
STATE	Verte
LOCK	Jaune
DIA	Rouge



11.2. Fonction d'apprentissage pour l'actionneur (uniquement en cas d'analyse unicode)

Avant que le système ne forme une unité fonctionnelle, il est nécessaire d'affecter l'actionneur à l'interrupteur de sécurité grâce à un processus d'apprentissage.

Pendant un processus d'apprentissage, les sorties de sécurité sont désactivées, c'est-à-dire que le système est sécurisé.

Le processus d'apprentissage se déroule de manière automatique. Le nombre de processus d'apprentissage possibles est illimité.



Conseil !

Fermez le protecteur sur lequel se trouve l'actionneur à apprendre avant la mise sous tension. Le processus d'apprentissage démarre dès la mise sous tension. Ceci facilite l'apprentissage en particulier dans les montages en série et dans le cas des grosses installations.



Important !

- L'apprentissage ne peut être effectué que lorsque l'appareil ne présente pas d'erreur interne.
- Les appareils présentant encore l'état d'origine de sortie d'usine restent prêts pour l'apprentissage jusqu'à ce que le premier actionneur soit correctement appris. Les interrupteurs appris restent prêts pour l'apprentissage pendant une durée d'env. 3 min. après chaque mise sous tension.
- Lors de l'apprentissage d'un nouvel actionneur, l'interrupteur de sécurité verrouille le code du dernier prédécesseur. Celui-ci ne peut pas être appris immédiatement au cours du prochain apprentissage. Ce n'est que lorsqu'un troisième code a été appris que le code verrouillé est déverrouillé dans l'interrupteur de sécurité.
- L'interrupteur de sécurité peut uniquement être utilisé avec l'actionneur assujéti au dernier processus d'apprentissage.
- Si l'interrupteur détecte le dernier actionneur appris lors du processus d'apprentissage, celui-ci s'interrompt immédiatement et l'interrupteur passe en mode de fonctionnement normal.
- L'actionneur à apprendre ne sera pas activé s'il se trouve dans la zone de détection pendant moins de 30 s.

11.2.1. Apprentissage d'un actionneur

1. Mise en mode apprentissage :

- Appareils en état d'origine de sortie usine : état prêt pour l'apprentissage illimité après la mise sous tension
- Interrupteur déjà appris : état prêt pour l'apprentissage pendant une durée d'env. 3 min après la mise sous tension.

➔ Affichage de l'état prêt pour l'apprentissage, la LED STATE clignote 3x de manière répétée.

2. Introduire la languette pendant la phase prêt pour l'apprentissage.

➔ L'apprentissage automatique commence (durée env. 30 s).

La LED STATE clignote (env. 1 Hz) durant la procédure d'apprentissage.
Le clignotement en alternance des LED STATE et DIA confirme la fin de l'apprentissage (acquiescement).
Les erreurs d'apprentissage sont signalées par l'allumage de la diode LED DIA rouge et par un code de clignotement de la LED STATE verte (voir le chapitre 12. *Tableau des états du système à la page 24*).

3. Couper la tension de service UB (min. 3 s).
 - ➔ Le code de l'actionneur venant d'être appris est activé dans l'interrupteur de sécurité.
4. Enclencher la tension de service UB.
 - ➔ L'appareil fonctionne en mode normal.

11.3. Contrôle fonctionnel



AVERTISSEMENT

Risque de blessures mortelles en cas d'erreurs lors de l'installation ou du contrôle fonctionnel.

- Assurez-vous que personne ne se trouve dans la zone de danger avant de débiter le contrôle fonctionnel.
- Observez les consignes en vigueur relatives à la prévention des accidents.

11.3.1. Contrôle du fonctionnement mécanique

La languette doit rentrer facilement dans la tête d'actionnement. Pour le contrôle, fermer plusieurs fois le protecteur. Pour les appareils équipés d'un déverrouillage mécanique (déverrouillage de secours ou déverrouillage interne), le fonctionnement correct du déverrouillage doit aussi être contrôlé.

11.3.2. Contrôle du fonctionnement électrique

Procéder à un contrôle complet de la fonction de sécurité à l'issue de l'installation et après la survenue d'un défaut. Procédez de la manière suivante :

1. Enclencher la tension de service.
 - ➔ La machine ne doit pas démarrer automatiquement.
 - ➔ L'interrupteur de sécurité réalise un contrôle automatique. La LED verte STATE clignote ensuite à intervalles réguliers.
 2. Fermer tous les protecteurs. Interverrouillage magnétique : activer le système d'interverrouillage.
 - ➔ La machine ne doit pas démarrer automatiquement. Le protecteur ne doit pas pouvoir s'ouvrir.
 - ➔ La LED verte STATE et la LED jaune LOCK restent allumées en permanence.
 3. Valider le fonctionnement dans la commande.
 - ➔ Il ne doit pas être possible de désactiver le système d'interverrouillage tant que le fonctionnement est validé.
 4. Désactiver le fonctionnement dans la commande et désactiver le système d'interverrouillage.
 - ➔ Le protecteur doit rester verrouillé tant que le risque de blessure subsiste.
 - ➔ Il ne doit pas être possible de démarrer la machine tant que le système d'interverrouillage est désactivé.
- Répétez les étapes 2 - 4 individuellement pour chaque protecteur.

12. Tableau des états du système

Mode de fonctionnement	Actionneur / position de la porte	Sorties de sécurité FO1A et FO1B	Sortie de signalisation inter-verrouillage OL	Sortie de signalisation position porte OD	Indication par LED		LOCK (jaune)	État
					Sortie STATE (verte)	D/A (rouge) et sortie de signalisation diagnostic OI		
Fonctionnement normal	fermée	ON	ON	ON		○		Fonctionnement normal, porte fermée et verrouillée
	fermée	OFF	OFF	ON	1 x inverse	○	○	Fonctionnement normal, porte fermée et non verrouillée
	ouverte	OFF	OFF	OFF	1 x	○	○	Fonctionnement normal, porte ouverte
Apprentissage (uniquement Unicode)	ouverte	OFF	OFF	OFF	3 x	○	○	Appareil prêt pour l'apprentissage
	fermée	OFF	X	ON	1 Hz	○	○	Apprentissage
	X	OFF	X	X	↔	○	○	Confirmation après processus d'apprentissage réussi
Affichage d'erreurs	X	OFF	X	X	1 x		○	Erreur d'apprentissage (uniquement Unicode) Actionneur hors de la zone de détection avant la fin du processus d'apprentissage ou actionneur défectueux détecté.
	X	OFF	OFF	OFF	2 x		○	Erreur d'entrée Les impulsions de test sur les sorties de sécurité ne peuvent pas être lues en raison d'impulsions de test synchrones sur UB.
	X	OFF	OFF	OFF	3 x		○	Erreur de lecture (par ex. actionneur défectueux)
	X	OFF	OFF	OFF	4 x		○	Erreur de sortie (par ex. court-circuit, absence de commutation)
	X	OFF	X	X	5 x		○	Actionneur bloqué détecté
	X	OFF	OFF	OFF	○		X	Erreur interne

Explication des symboles	○		La LED est éteinte
			La LED est allumée
	1 x inverse		La LED s'allume, s'éteint 1 x brièvement
	1 Hz		La LED clignote à 1 Hz
	3 x		La LED clignote trois fois, de façon répétée
	↔		Les LED clignent en alternance
	X		État quelconque

Une fois la cause éliminée, il suffit généralement d'ouvrir et de fermer le protecteur pour réinitialiser le défaut. Si le défaut est toujours affiché suite à cette opération, utilisez la fonction Reset ou coupez brièvement l'alimentation. Si le défaut n'est toujours pas réinitialisé après le redémarrage, contactez le fabricant.



Important !

Si vous ne trouvez pas l'état indiqué par l'appareil dans ce tableau des états du système, ceci est le signe d'une erreur interne au niveau de l'appareil. Adressez-vous dans ce cas au fabricant.

13. Caractéristiques techniques



AVIS

Si le produit est accompagné d'une fiche technique, les indications de cette dernière prévalent.

13.1. Caractéristiques techniques interrupteur de sécurité CTP-AP

Paramètre	Valeur			Unité
	min.	typ.	max.	
Généralités				
Matériau - Tête de l'interrupteur - Boîtier de l'interrupteur	Zinc moulé sous pression Thermoplastique renforcé avec des fibres de verre			
Position de montage	Au choix			
Indice de protection	avec connecteur M12			
	avec connecteur M23			
	(vissé avec le connecteur associé correspondant)			
Classe de protection selon EN IEC 61558	III			
Degré de pollution	3			
Durée de vie mécanique	1 x 10 ⁶ manœuvres			
Température ambiante avec UB = 24 V	-20	-	+55	°C
Vitesse d'approche actionneur max.	20			m/min
Force d'actionnement / retrait / maintien à 20 °C	10/20/20			N
Force de retenue F _{max} ¹⁾	3900			N
Force de retenue F _{Zh} ¹⁾ selon EN ISO 14119	F _{Zh} = F _{max} /1,3 = 3000			N
Masse	env. 0,42			kg
Type de raccordement (selon la version)	2 connecteurs M12, 5 et 8 broches / 1 connecteur RC18, 19 broches / 1 connecteur M12, 8 broches			
Tension de service UB (protégée contre les inversions de polarité, stabilisée, ondulation résiduelle < 5 %)	24 ± 15 % (PELV)			V DC
Consommation I _{UB}	40			mA
Pour l'homologation selon UL	Fonctionnement uniquement avec alimentation UL Class 2 ou mesures équivalentes			
Charge de commutation selon UL	DC 24 V, class 2			
Fusible externe (tension de service UB) ²⁾	0,25	-	8	A
Fusible externe (tension de service de l'électroaimant IMP) ²⁾	0,5	-	8	A
Tension assignée d'isolement U _i	-	-	50	V
Tension assignée de tenue aux chocs U _{imp}	-	-	0,5	kV
Courant conditionnel de court-circuit	100			A
Résistance aux vibrations	Selon EN 60947-5-3			
Exigences de protection CEM	Selon EN 60947-5-3			
Temporisation avant l'état prêt	-	-	1	s
Durée du risque	-	-	260	ms
Temps d'activation	-	-	400	ms
Temps différentiel	-	-	10	ms
Durée d'impulsion de test	0,35			ms
Gamme de fréquences	120 ... 130			kHz
Sorties de sécurité F01A/F01B Sorties à semi-conducteur, PNP, protégées contre les courts-circuits				
- Tension de sortie U _{F01A} /U _{F01B} ³⁾				V DC
HAUT U _{F01A} /U _{F01B}	UB - 1,5	-	UB	
BAS U _{F01A} /U _{F01B}	0	-	1	
Pouvoir de coupure par sortie de sécurité	1	-	150	mA
Catégorie d'emploi selon EN 60947-5-2	DC-13 24V 150 mA Attention : les sorties doivent être protégées par une diode de roue libre en cas de charges inductives			
Fréquence de commutation ⁴⁾	0,5			Hz
Sorties de signalisation OL, OI, OD PNP, protégées contre les courts-circuits				
Tension de sortie	0,8 x UB	-	UB	V DC
Charge admissible	-	-	50	mA
Électroaimant				
Tension de service de l'électroaimant IMP (protégée contre les inversions de polarité, stabilisée, ondulation résiduelle < 5 %)	DC 24 V +10 %/-15 %			
Consommation électroaimant I _{IMP}	400			mA
Puissance absorbée	6			W
Facteur de marche ED	100			%

Paramètre	Valeur			Unité
	min.	typ.	max.	
Valeurs de fiabilité selon EN ISO 13849-1				
Durée d'utilisation		20		ans
Surveillance de l'interverrouillage et de la position du protecteur				
Catégorie		4		
Performance Level (PL)		e		
PFD _D		4,1 x 10 ⁻⁹ /h		
Commande d'interverrouillage				
Catégorie				
Performance Level (PL)			Fonction de la commande extérieure	
PFD _D				


- 1) Selon l'élément d'actionnement utilisé
 2) Caractéristique de déclenchement à action semi-retardée
 3) Valeurs pour un pouvoir de coupure de 50 mA sans prise en compte de la longueur de câble
 4) Correspond à la fréquence d'actionnement

13.1.1. Temps typiques

Vous trouverez les valeurs précises dans les caractéristiques techniques.

Temporisation avant l'état prêt : l'appareil réalise un test automatique après mise sous tension. Le système n'est opérationnel qu'au bout de cette durée de temporisation.

Temps d'activation des sorties de sécurité : le temps de réaction max. entre l'instant où le protecteur est verrouillé et l'activation des sorties de sécurité t_{on} .

Durée du risque selon EN 60947-5-3 : si un actionneur quitte la zone de détection, les sorties de sécurité  F01A et F01B se désactivent au plus tard au bout de la durée du risque.

Temps différentiel : les sorties de sécurité  F01A et F01B commutent avec un léger décalage temporel. Elles présentent le même état du signal au plus tard au bout du temps différentiel.

Impulsions de test sur les sorties de sécurité : l'appareil génère ses propres impulsions de test sur les sorties de sécurité  F01A et F01B. L'automate / commande en aval doit pouvoir tolérer ces impulsions de test.

Cela peut normalement être paramétré au niveau des commandes / automates. Si votre commande n'est pas paramétrable, ou si elle exige des impulsions de test plus courtes, contactez notre assistance technique.

Les impulsions de test sont émises uniquement lorsque les sorties de sécurité sont activées.

13.2. Homologations radio

FCC ID: 2AJ58-05

IC: 22052-05



FCC/IC-Requirements

This device complies with part 15 of the FCC Rules and with Industry Canada's licence-exempt RSSs. Operation is subject to the following two conditions:

- 1) This device may not cause harmful interference, and
- 2) this device must accept any interference received, including interference that may cause undesired operation.

Changes or modifications not expressly approved by the party responsible for compliance could void the user's authority to operate the equipment.

NOTE: This equipment has been tested and found to comply with the limits for a Class A digital device, pursuant to part 15 of the FCC Rules. These limits are designed to provide reasonable protection against harmful interference when the equipment is operated in a commercial environment. This equipment generates, uses, and can radiate radio frequency energy and, if not installed and used in accordance with the instruction manual, may cause harmful interference to radio communications.

Operation of this equipment in a residential area is likely to cause harmful interference in which case the user will be required to correct the interference at his own expense.

Le présent appareil est conforme aux CNR d'Industrie Canada applicables aux appareils radio exempts de licence. L'exploitation est autorisée aux deux conditions suivantes :

- (1) l'appareil ne doit pas produire de brouillage, et
- (2) l'utilisateur de l'appareil doit accepter tout brouillage radioélectrique subi, même si le brouillage est susceptible d'en compromettre le fonctionnement.

Supplier's Declaration of Conformity

47 CFR § 2.1077 Compliance Information

Unique Identifier:

CTP-I-AR SERIES
CTP-I1-AR SERIES
CTP-I2-AR SERIES
CTP-IBI-AR SERIES
CTP-L1-AR SERIES
CTP-L2-AR SERIES
CTP-LBI-AR SERIES
CTP-I-AP SERIES
CTP-I1-AP SERIES
CTP-I2-AP SERIES
CTP-IBI-AP SERIES
CTP-L1-AP SERIES
CTP-L1-AP-...L... SERIES
CTP-L2-AP SERIES
CTP-LBI-AP SERIES

Responsible Party – U.S. Contact Information

EUCHNER USA Inc.

6723 Lyons Street
East Syracuse, NY 13057

+1 315 701-0315

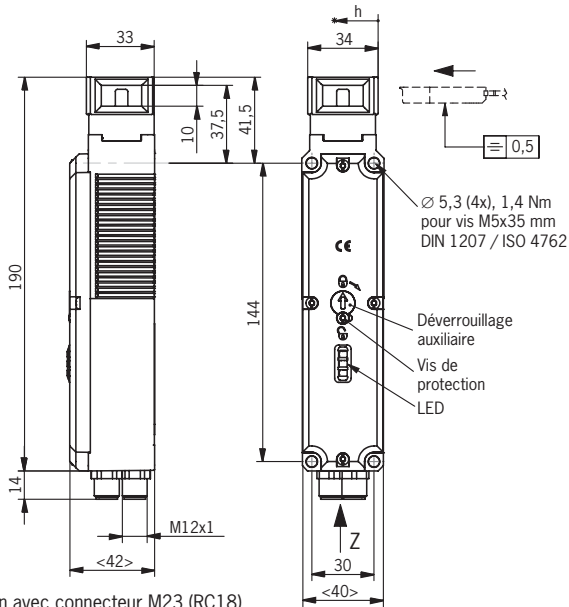
+1 315 701-0319

info(at)euchner-usa.com

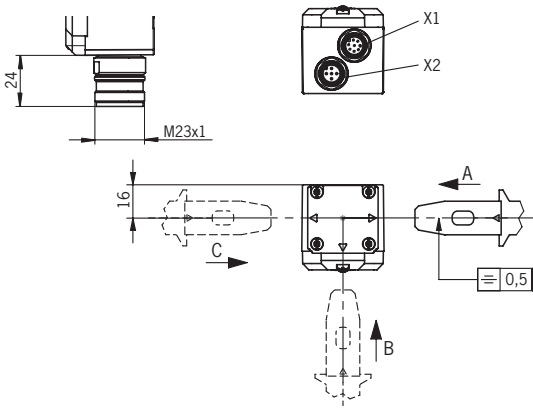
<http://www.euchner-usa.com>

13.3. Dimensions interrupteur de sécurité CTP...

Version avec connecteur 2 x M12

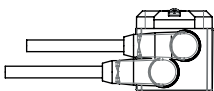


Version avec connecteur M23 (RC18)

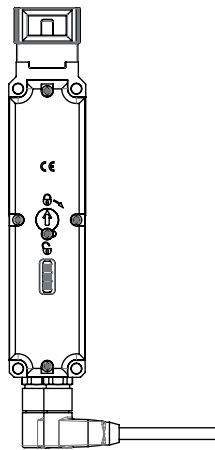
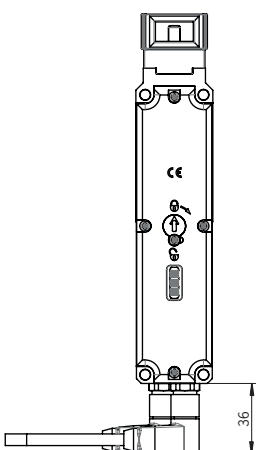
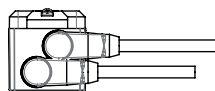


Connecteur 2 x M12

Orientation C

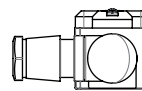


Orientation A

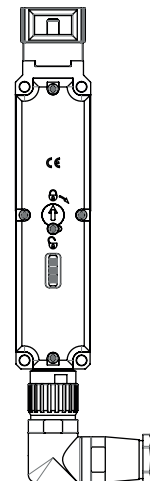
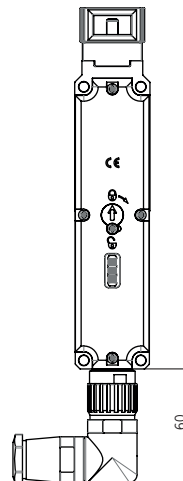
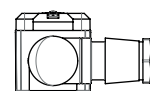


Connecteur M23

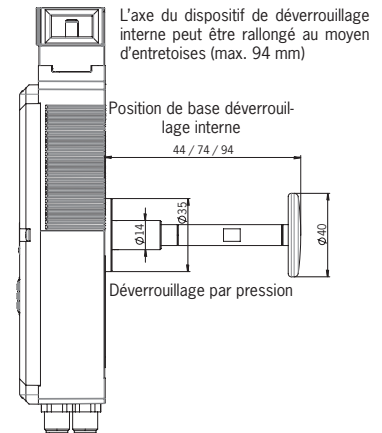
Orientation C



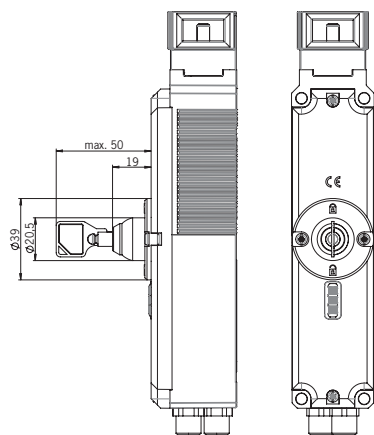
Orientation A



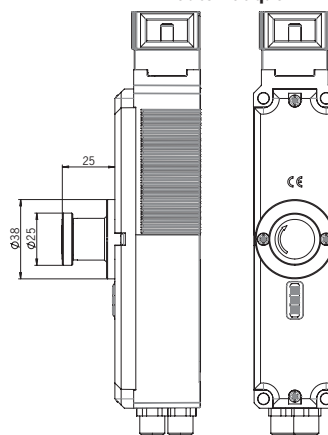
Avec déverrouillage interne



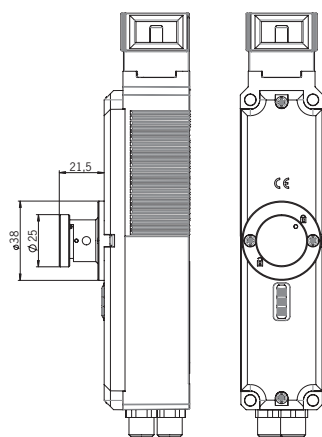
Avec déverrouillage auxiliaire à clé



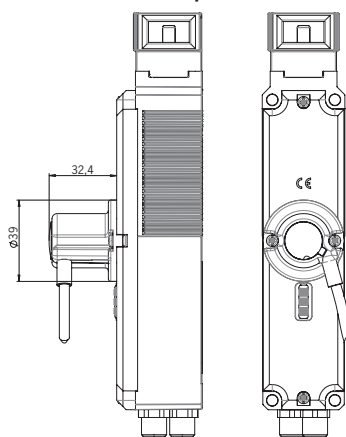
Avec déverrouillage à réarmement automatique



Avec molette de déverrouillage de secours



Avec système de déverrouillage par câble

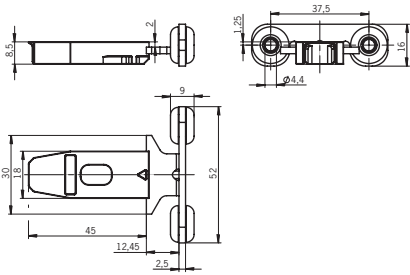
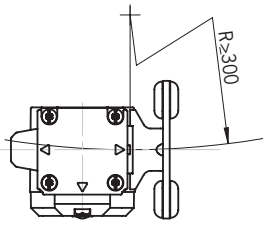
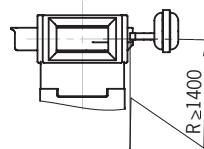
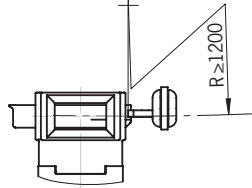
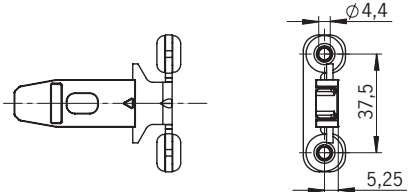
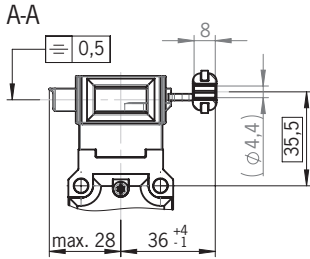
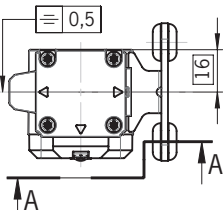


13.4. Caractéristiques techniques actionneur CTP-...

Paramètre	Valeur			Unité
	min.	typ.	max.	
Matériau du boîtier	Plastique renforcé de fibres			
Masse	0,03 ... 0,06 (selon la version)			kg
Température ambiante	-20	-	+55	°C
Indice de protection	IP67 / IP69 / IP69K			
Durée de vie mécanique	1 x 10 ⁶			
Force de retenue max. - Languette droite 126015 (rouge) 122666 (noire) - Languette articulée - Languette coudée	3900 2600 2600 1500			N
Position de montage	Au choix			
Alimentation	Inductive par la tête de lecture			

13.4.1. Dimensions actionneur CTP-...

	Dimensions	Rayon de porte min. [mm]	Code article / Article
Languettes droites			122666 A-CH-G-SST-122666
			126015 A-CH-G-SST-126015

	Dimensions	Rayon de porte min. [mm]	Code article / Article
Languettes coudées	 <p>coudée vers le haut</p>	  	<p>122667 A-CHW-SST-122667</p>
	 <p>coudée vers le bas</p>	 	<p>122668 A-CHW-SST-122668</p>

	Dimensions		Rayon de porte min. [mm]	Code article / Article
Langue articulée			<p>X = 53 mm (122671, 122672) X = 49 mm (122669, 122670)</p>	122671 A-C-HRL-LS-122671
				122672 A-C-HRL-LS-122672
Langue articulée			<p>X = 41 mm (122673, 122674) X = 45 mm (122675, 122676)</p>	122675 A-C-HR0-LS-122675
			<p>X = 41 mm (122673, 122674) X = 45 mm (122675, 122676)</p>	122676 A-C-HR0-LS-122676



Conseil !

L'actionneur est fourni avec des vis de sécurité.

14. Informations de commande et accessoires



Conseil !

Vous trouverez les accessoires adéquats, tels que câbles et matériel de montage, sur le site www.euchner.com. Indiquez pour ce faire le numéro de référence de votre article dans la recherche et ouvrez la vue correspondant à l'article. Vous trouverez dans la rubrique *Accessoires*, les accessoires pouvant être combinés avec cet article.

15. Contrôle et entretien



AVERTISSEMENT

Risque de blessures graves par perte de la fonction de sécurité.

- En cas d'endommagement ou d'usure, il est nécessaire de remplacer entièrement l'interrupteur avec l'élément d'actionnement. Le remplacement de composants ou de sous-ensembles n'est pas autorisé
- Vérifiez le fonctionnement correct de l'appareil à intervalles réguliers et après tout défaut ou erreur. Pour connaître les intervalles de temps possibles, veuillez consulter la norme EN ISO 14119:2013, paragraphe 8.2.

Pour garantir un fonctionnement irréprochable et durable, il convient de vérifier régulièrement les points suivants :

- fonction de commutation (voir le chapitre 11.3. *Contrôle fonctionnel à la page 23*)
- toutes les fonctions supplémentaires (par ex. déverrouillage interne, dispositif de consignation, etc.)
- fixation et raccordements des appareils
- état de propreté

Aucun entretien n'est nécessaire. Toute réparation doit être effectuée par le fabricant de l'appareil.



AVIS

L'année de construction figure dans le coin inférieur droit de l'inscription au laser. Vous trouverez également sur l'appareil le numéro de version actuel au format (V X.X.X).

16. Service

Pour toute réparation, adressez-vous à :

EUCHNER GmbH + Co. KG
Kohlhammerstraße 16
70771 Leinfelden-Echterdingen
Allemagne

Téléphone du service clientèle :

+49 711 7597-500

E-mail :

support@euchner.de

Internet :

www.euchner.com

17. Déclaration de conformité



EUCHNER

More than safety.

EU-Konformitätserklärung
EU declaration of conformity
Déclaration UE de conformité
Dichiarazione di conformità UE
Declaración UE de conformidad

Original DE
Translation EN
Traduction FR
Traduzione IT
Traducción ES

2123042-08-07/20

Die nachfolgend aufgeführten Produkte sind konform mit den Anforderungen der folgenden Richtlinien (falls zutreffend):
The beneath listed products are in conformity with the requirements of the following directives (if applicable):
Les produits mentionnés ci-dessous sont conformes aux exigences imposées par les directives suivantes (si valable)
I prodotti sotto elencati sono conformi alle direttive sotto riportate (dove applicabili):
Los productos listados a continuación son conforme a los requisitos de las siguientes directivas (si fueran aplicables):

I:	Maschinenrichtlinie <i>Machinery directive</i> <i>Directive Machines</i> <i>Direttiva Macchine</i> <i>Directiva de máquinas</i>	2006/42/EG 2006/42/EC 2006/42/CE 2006/42/CE 2006/42/CE
II:	Funkanlagen-Richtlinie (RED) <i>Radio equipment directive</i> <i>Directive équipement radioélectrique</i> <i>Direttiva apparecchiatura radio</i> <i>Directiva equipo radioeléctrico</i>	2014/53/EU 2014/53/EU 2014/53/UE 2014/53/UE 2014/53/UE
III:	RoHS Richtlinie <i>RoHS directive</i> <i>Directive de RoHS</i> <i>Direttiva RoHS</i> <i>Directiva RoHS</i>	2011/65/EU 2011/65/EU 2011/65/UE 2011/65/UE 2011/65/UE

Die Schutzziele der Niederspannungsrichtlinie 2014/35/EU und EMV Richtlinie 2014/30/EU werden gemäß Artikel 3.1 der Funkanlagen-Richtlinie eingehalten.
The safety objectives of the Low-voltage directive 2014/35/EU and EMC Directive 2014/30/EU comply with article 3.1 of the Radio equipment directive.
Les objectifs de sécurité de la Directive basse tension 2014/35/UE et Directive de CEM 2014/30/UE sont conformes à l'article 3.1 de la Directive équipement radioélectrique.
Gli obiettivi di sicurezza della Direttiva bassa tensione 2014/35/UE e Direttiva CEM 2014/30/UE sono conformi a quanto riportato nell'articolo 3.1 della Direttiva apparecchiatura radio.
Los objetivos de seguridad de la Directiva de bajo voltaje 2014/35/UE y Directiva CEM 2014/30/UE cumplen con el artículo 3.1 de la Directiva equipo radioeléctrico.

Folgende Normen sind angewandt:
Following standards are used:
Les normes suivantes sont appliquées:
Vengono applicate le seguenti norme:
Se utilizan los siguientes estándares:

a:	EN 60947-5-3:2013	f:	EN IEC 63000:2018 (RoHS)
b:	EN ISO 14119:2013	g:	EN 50364:2018
c:	EN ISO 13849-1:2015	h:	EN 300 330 V2.1.1
d:	EN 62026-2:2013 (ASi)		
e:	EN 60947-5-5:1997/A2:2017		

Bezeichnung der Bauteile <i>Description of components</i> <i>Description des composants</i> <i>Descrizione dei componenti</i> <i>Descripción de componentes</i>	Type	Richtlinie <i>Directives</i> <i>Directive</i> <i>Direttiva</i> <i>Directivas</i>	Normen <i>Standards</i> <i>Normes</i> <i>Norme</i> <i>Estándares</i>	Zertifikats-Nr. <i>No. of certificate</i> <i>Numéro du certificat</i> <i>Numero del certificato</i> <i>Número del certificado</i>
Sicherheitsschalter <i>Safety Switches</i> <i>Interrupteurs de sécurité</i> <i>Finecorsa di sicurezza</i> <i>Interruptores de seguridad</i>	CTP-...	I, II, III	a, b, c, f, g, h	UQS 123565, ET 18080 *
Sicherheitsschalter mit Not-Halt-Einrichtungen <i>Safety Switches with Emergency-Stop facilities</i> <i>Interrupteurs de sécurité avec appareillage arrêt d'urgence</i> <i>Finecorsa di sicurezza con dispositivi di arresto di emergenza</i> <i>Interruptores de seguridad con dispositivos de parada de emergencia</i>	CTP-..AS...	I, II, III	a, b, c, d, f, g, h	UQS 125542
Betätiger <i>Actuator</i> <i>Actionneur</i> <i>Azionatore</i> <i>Actuador</i>	A-C-...	I, II, III	a, b, c, f, g, h	UQS 123565, ET 18080 *

* Benannte Stelle
Notified Body
Organisme notifié
Sede indicata
Entidad citada

0340
DGUV Test
Prüf- und Zertifizierungsstelle Elektrotechnik
Fachbereich ETEM
Gustav-Heinemann-Ufer 130
50968 Köln

07.07.2020 - NG - HB - Blatt/Sheet/ Page/Pagina/ Página 1
EUCHNER GmbH + Co. KG Kohlhammerstraße 16 70771 Leinfelden-Echterdingen Tel. +49/711/7597-0 Fax +49/711/753316 www.euchner.de info@euchner.de

Vorlage Rev 01



EUCHNER

More than safety.

Genehmigung der umfassenden Qualitätssicherung (UQS) durch die benannte Stelle 0035
Approval of the full quality assurance system by the notified body 0035
Approbation du système d'assurance qualité complet par l'organisme notifié 0035
Approvazione del sistema di garanzia di qualità totale da parte dell'organismo notificato 0035
Aprobación del sistema de aseguramiento de calidad total por parte del organismo 0035 notificado

Die alleinige Verantwortung für die Ausstellung dieser Konformitätserklärung trägt der Hersteller:
This declaration of conformity is issued under the sole responsibility of the manufacturer:
La présente déclaration de conformité est établie sous la seule responsabilité du fabricant:
La presente dichiarazione di conformità è rilasciata sotto la responsabilità esclusiva del fabbricante:
La presente declaración de conformidad se expide bajo la exclusiva responsabilidad del fabricante:

TÜV Rheinland Industrie Service GmbH
Alboinstr. 56
12103 Berlin
Germany

EUCHNER GmbH + Co. KG
Kohlhammerstraße 16
70771 Leinfelden-Echterdingen
Germany

Leinfelden, Juli 2020

EUCHNER GmbH + Co. KG
Kohlhammerstraße 16
70771 Leinfelden-Echterdingen
Germany

i.A. Dipl.-Ing. Richard Holz
Leiter Elektronik-Entwicklung
Manager Electronic Development
Responsable Développement Electronique
Direttore Sviluppo Elettronica
D irector de desarrollo electrónico

i.A. Dipl.-Ing. (FH) Duc Binh Nguyen
Dokumentationsbevollmächtigter
Documentation manager
Responsible documentation
Responsabilità della documentazione
Agente documenta

Euchner GmbH + Co. KG
Kohlhammerstraße 16
70771 Leinfelden-Echterdingen
Allemagne
info@euchner.de
www.euchner.com

Édition :
2124217-08-06/21
Titre :
Mode d'emploi
Interrupteur de sécurité à codage par transpondeur CTP-AP
(trad. mode d'emploi d'origine)
Copyright :
© EUCHNER GmbH + Co. KG, 08/2021

Sous réserve de modifications techniques, indications non contractuelles.