

# Mode d'emploi

## Bouton-poussoir d'arrêt d'urgence ES-XA

# EUCHNER

### Validité

Ce mode d'emploi est applicable à tous les boutons-poussoirs d'arrêt d'urgence ES-XA. Avec le document *Information de sécurité* et, le cas échéant, la fiche technique disponible, il constitue la documentation d'information complète pour l'utilisateur de l'appareil.

#### Important !

Assurez-vous d'utiliser le mode d'emploi valide pour la version de votre produit. Pour toute question, veuillez vous adresser au service d'assistance EUCHNER.

### Documents complémentaires

L'ensemble de la documentation pour cet appareil est constituée des documents suivants :

Titre du document (numéro document)	Sommaire	
Information de sécurité (2525460)	Informations de sécurité fondamentales	
Mode d'emploi (2512320)	(le présent document)	
Déclaration de conformité	Déclaration de conformité	
Le cas échéant, compléments du mode d'emploi	Tenir compte le cas échéant des compléments du mode d'emploi ou des fiches techniques correspondants.	

#### Important !

Lisez toujours l'ensemble des documents afin de vous faire une vue d'ensemble complète permettant une installation, une mise en service et une utilisation de l'appareil en toute sécurité. Les documents peuvent être téléchargés sur le site [www.euchner.com](http://www.euchner.com). Indiquez pour ce faire le n° de document ou le code article de l'appareil dans la recherche.

### Consignes de sécurité

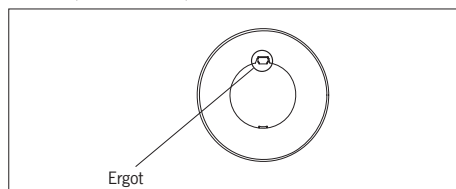
#### ⚠ AVERTISSEMENT

- Lire attentivement les présentes instructions d'utilisation et le catalogue des boutons-poussoirs d'arrêt d'urgence de la série ES-XA avant de monter, câbler, mettre en service, entretenir ou vérifier le bouton-poussoir d'arrêt d'urgence. S'assurer que les instructions d'utilisation soient conservées par l'utilisateur final.
- Couper l'alimentation électrique du ES-XA avant de monter, câbler, entretenir ou vérifier le ES-XA. En l'absence de coupure de l'alimentation, il y a risque de choc électrique ou d'incendie.
- Utiliser des fils électriques correctement dimensionnés en fonction des exigences de tension et d'intensité électrique. Des fils électriques inappropriés et des connexions mal serrées peuvent entraîner une surchauffe et un risque d'incendie. Garantir une protection correcte contre les risques de choc électrique.

### Remarques relatives à la protection antitorsion

Pour empêcher la rotation du bouton-poussoir d'arrêt d'urgence ES-XA lorsque l'interrupteur est amené hors de la position enclenchée en employant une force excessive, nous conseillons l'utilisation d'une plaque signalétique (ES-HAAV-0). Aligner le côté non fileté du bouton de commande avec le repère TOP orienté vers le haut, le petit repère situé sur l'ergot de la plaque signalétique et l'évidement sur le support de montage.

### En cas d'utilisation de la plaque signalétique ES-XA (ES-HAAV-0)



Sectionner l'ergot de la plaque signalétique avec une pince avant de monter celle-ci.

### Remarques relatives à l'utilisation

En cas d'utilisation du bouton-poussoir d'arrêt d'urgence pour des dispositifs de sécurité dans le cadre d'un système de contrôle-commande, respecter les normes et prescriptions en matière de sécurité en vigueur dans le pays ou la région respective en fonction de la destination des machines et installations, afin de garantir le fonctionnement correct. Avant d'utiliser le bouton-poussoir d'arrêt d'urgence, il est préconisé de réaliser une analyse du risque pour des raisons de sécurité.

### Rebondissement des contacts

Les contacts principaux à ouverture entraînent un phénomène de rebondissement lors du réarmement par traction ou rotation du bouton. Ces phénomènes de rebondissement devront être pris en compte lors de la conception d'un circuit électrique de commande (valeur de référence : 20 ms).

### Maniement

Ne pas exposer l'interrupteur à des chocs ou vibrations excessives sous peine de le déformer ou de l'endommager et d'entraîner un dysfonctionnement ou une défaillance.

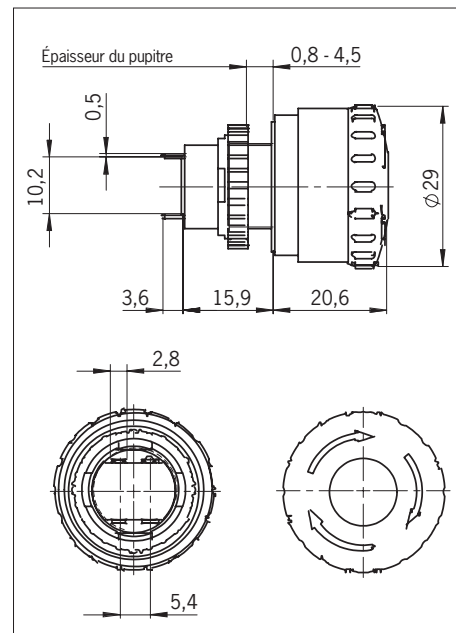
### Caractéristiques des contacts (contacts à ouverture)

Tension assignée d'isolement (U)		250 V		
Courant thermique conventionnel (I <sub>th</sub> )		5 A		
Tension assignée d'emploi (U <sub>e</sub> )		30 V	125 V	250 V
Courant assigné d'emploi	Contact principal	Tension alternative 50/60 Hz	Charge ohmique (AC-12)	- 5 A 3 A
			Charge inductive (AC-15)	- 3 A 1,5 A
	Contact auxiliaire	Tension continue	Charge ohmique (DC-12)	2 A 0,4 A 0,2 A
			Charge inductive (DC-13)	1 A 0,22 A 0,1 A

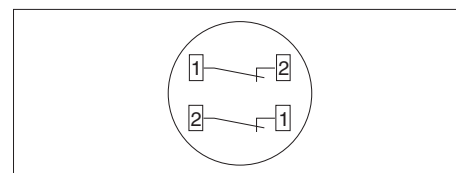
### Caractéristiques techniques

Normes appliquées	EN IEC 60947-5-1, EN IEC 60947-5-5, JIS C8201-5-1, UL508, CSA C22.2 Nr.14, GB14048.5
Conditions d'utilisation standard	Température de service : 25 à +60 °C (hors gel) Humidité relative : 45 à 85 % rH (hors condensation) Température de stockage : -45 à +80 °C (hors gel)
Effort d'ouverture directe minimal	40 N
Course d'ouverture directe minimale	4,0 mm
Course maximale	4,5 mm
Résistance de contact	max. 50 mΩ (valeur de départ)
Résistance d'isolement	min. 100 MΩ (500 V DC Megger)
Catégorie de surtension	II
Tension nominale d'essai	2,5 kV
Degré de pollution	3
Fréquence de service	900 manœuvres/heure
Durée de vie mécanique	min. 250 000 manœuvres
Durée de vie électrique	min. 100 000 manœuvres min. 250 000 manœuvres (24 V AC/DC, 100 mA)
Résistance aux chocs	Conditions de fonctionnement extrêmes : 150 m/s <sup>2</sup> Limites d'endommagement : 1 000 m/s <sup>2</sup>
Résistance aux vibrations	Conditions de fonctionnement extrêmes : 10 à 500 Hz, amplitude 0,35 mm, accélération 50 m/s <sup>2</sup> Limites d'endommagement : 10 à 500 Hz, amplitude 0,35 mm, accélération 50 m/s <sup>2</sup>
Indice de protection	IP65 (en façade)
Protégé contre les manipulations intempestives	EN 418
Dispositif de court-circuit	Fusible 250 V/10 A (type aM EN IEC 60269-1/EN IEC 60269-2)
Courant conditionnel de court-circuit	1 000 A
Section de fil applicable	jusqu'à 1,25 mm <sup>2</sup> (jusqu'à AWG16)
Couple de serrage préconisé collerette	0,88 Nm
<b>Valeurs caractéristiques selon EN ISO 13849-1</b>	
B <sub>100</sub> avec DC-13 100 mA/24 V	1 x 10 <sup>6</sup>

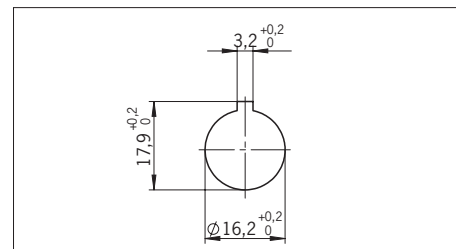
### Dimensions



### Agencements des contacts (vue de dessous)



### Dimensions des alésages de fixation ES-XA



### Déclaration de conformité

L'appareil est conforme aux exigences de la directive Machines 2006/42/CE.

Vous trouverez la déclaration UE de conformité sur le site [www.euchner.com](http://www.euchner.com). Indiquez pour ce faire le code article de votre appareil dans la recherche. Le document est disponible sous *Téléchargements*.

### Service

Pour toute réparation, adressez-vous à :

EUCHNER GmbH + Co. KG  
Kohlhammerstraße 16  
70771 Leinfelden-Echterdingen

**Téléphone du service clientèle :**  
+49 711 7597-500

**E-mail :**  
[support@euchner.de](mailto:support@euchner.de)

**Internet :**  
[www.euchner.com](http://www.euchner.com)

