

Validité

Ce mode d'emploi est applicable à tous les boîtiers multipistes de précision GL, GS, SB, SN 8 mm. Avec le document *Information de sécurité* et, le cas échéant, la fiche technique disponible, il constitue la documentation d'information complète pour l'utilisateur de l'appareil.

Important !

Assurez-vous d'utiliser le mode d'emploi valide pour la version de votre produit. Pour toute question, veuillez vous adresser au service d'assistance EUCHNER.

Documents complémentaires

L'ensemble de la documentation pour cet appareil est constituée des documents suivants :

Titre du document (numéro document)	Sommaire	
Information de sécurité (2525460)	Informations de sécurité fondamentales	
Mode d'emploi (2076050)	(le présent document)	
Déclaration de conformité	Déclaration de conformité	
Le cas échéant, compléments du mode d'emploi	Tenir compte le cas échéant des compléments du mode d'emploi ou des fiches techniques correspondants.	

Important !

Lisez toujours l'ensemble des documents afin de vous faire une vue d'ensemble complète permettant une installation, une mise en service et une utilisation de l'appareil en toute sécurité. Les documents peuvent être téléchargés sur le site www.euchner.com. Indiquez pour ce faire le n° de document ou le code article de l'appareil dans la recherche.

Utilisation conforme

Les boîtiers multipistes de précision sont utilisés pour le positionnement et le contrôle-commande de machines et d'installations industrielles.

Pour une utilisation conforme, les instructions applicables au montage et au fonctionnement doivent être respectées, en particulier

- ▶ EN IEC 60204-1
- ▶ EN ISO 12100

Utilisation non conforme

Les boîtiers multipistes de précision dotés des éléments de commutation ES 552, ES 592 et ES 614 (éléments de contact à action brusque sans manœuvre positive d'ouverture) ne doivent pas être utilisés dans des circuits de sécurité.

Fonction

Les boîtiers multipistes de précision possèdent plusieurs éléments de commutation montés en ligne. Les éléments de commutation sont actionnés par des poussoirs. Selon la version (précision au niveau de la répétabilité du point d'action et vitesse d'attaque), différents poussoirs et différentes cames sont utilisés.

L'actionnement des poussoirs est réalisé grâce à des cames qui sont fixées par serrage dans des profils rainurés.

Éléments de commutation / affectation des broches

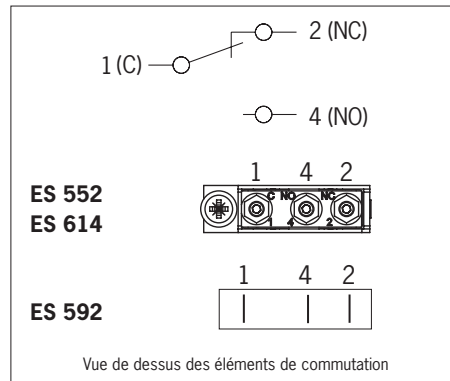


Fig. 1 : Éléments de commutation et affectation des broches

Montage

AVIS

Endommagement de l'appareil en cas de montage erroné et d'environnement inapproprié

- ▶ Les boîtiers multipistes de précision ne doivent pas être utilisés comme butée.
- ▶ L'indice de protection IP indiqué est valable uniquement avec les vis de boîtier, entrées de câble et connecteurs correctement serrés. Respecter les couples de serrage.

Monter le boîtier multipiste de précision de manière à ce que

- ▶ les câbles de raccordement et les connecteurs ne soient pas endommagés par les éléments mobiles des machines,
- ▶ l'étanchéité soit garantie au niveau de l'entrée de câble dans l'embase.

Protection contre les influences ambiantes

Des événements servent de compensation de pression contre l'effet de pompage des poussoirs. Ils ne doivent pas être obstrués avec de la peinture.

- ▶ En cas de laquage, couvrir les poussoirs, les barrettes de poussoirs, les événements et la plaque signalétique !

Raccordement électrique

⚠ AVERTISSEMENT

- ▶ Dénudez les brins à une longueur de 6⁺¹ mm afin de garantir un contact sûr.

- ▶ Ouvrir le couvercle de l'interrupteur.
- ▶ Section de conducteur 0,14 ... 1,0 mm²
- ▶ Affectation des broches, voir Fig. 1
- ▶ Monter le presse-étoupe adéquat avec un joint torique serti.
- ▶ Sceller soigneusement le câble. Le joint d'étanchéité doit correspondre au diamètre de câble.
- ▶ Serrer les vis de raccordement des éléments de commutation à 0,2 Nm.
- ▶ Fermer le couvercle de l'interrupteur et serrer les vis de couvercle à 0,5 Nm.

Contrôle fonctionnel

Contrôle du fonctionnement mécanique

- ▶ Actionner le poussoir et contrôler les fonctions de commutation.

Contrôle du fonctionnement électrique

- ▶ Veiller au fonctionnement correct.

Entretien et contrôle

Aucun entretien n'est nécessaire. Pour garantir un fonctionnement irréprochable et durable, il convient de **vérifier régulièrement** les points suivants :

- ▶ Fonction de commutation correcte
- ▶ Bonne fixation des composants
- ▶ Ajustement précis des cames de commande par rapport au boîtier multipiste
- ▶ Dépôts et usure
- ▶ Étanchéité à l'entrée du câble
- ▶ Serrage des connexions

Nous déclinons toute responsabilité

- ▶ en cas d'utilisation non conforme
- ▶ en cas de non-respect des consignes de sécurité
- ▶ si le montage et le raccordement électrique ne sont pas effectués par du personnel agréé
- ▶ si les contrôles fonctionnels ne sont pas effectués.

Remarques relatives aux exigences UL

Pour les appareils avec entrée de câble :

Pour que l'utilisation soit conforme aux exigences de UL, utiliser un câble de cuivre adapté pour la plage de température 60/75 °C.

Déclaration de conformité

L'appareil est conforme aux exigences de la directive Machines 2006/42/CE.

Vous trouverez la déclaration UE de conformité sur le site www.euchner.com. Indiquez pour ce faire le code article de votre appareil dans la recherche. Le document est disponible sous *Téléchargements*.

Service

Pour toute réparation, adressez-vous à :

EUCHNER GmbH + Co. KG
 Kohlhammerstraße 16
 70771 Leinfelden-Echterdingen

Téléphone du service clientèle :
 +49 711 7597-500

E-mail :
support@euchner.de

Internet :
www.euchner.com

Caractéristiques techniques

Paramètre	Valeur	
Matériau du boîtier		
Série	GL, GS	Aluminium moulé au sable, anodisé
	SB, SN	Aluminium moulé sous pression, anodisé
Matériau du poussoir	Acier, inoxydable	
Indice de protection	IP67	
Manœuvres mécaniques	30 x 10 ⁶	
Fréquence d'actionnement	≤ 200 min ⁻¹	
Température ambiante avec élément de commutation		
ES 552, ES 614	-5 ... +80 °C	
ES 592	-5 ... +125 °C (données fabricant max. +140 °C)	
Position de montage	Au choix	
Vitesse d'attaque max.		
Poussoir	Toit D	20 m/min
	Galet R (palier lisse)	50 m/min
	Bille K	8 m/min
Vitesse d'attaque min.	0,01 m/min	
Force d'actionnement	≥ 15 N	
Élément de commutation	1 contact inverseur	
Principe de commutation	Élément de contact à action brusque	
Hystérèse max.	0,1 mm	
Matériau des contacts		
ES 552, ES 592	Argent	
ES 614	Contacts en forme de croix, or	
Type de raccordement		
ES 552, ES 614	Bornes à vis	
ES 592	Connexion soudée	
Couple de serrage de la borne à vis (vis à six pans creux de 1,3 mm)	0,2 Nm	
Section de conducteur	0,14 ... 1,0 mm ²	
Tension assignée de tenue aux chocs	U _{imp} = 2,5 kV	
Tension assignée d'isolement avec entrée de câble	U _i = 250 V	
avec connecteur	U _i = 50 V	

Caractéristiques des éléments de commutation

ES 552	
Courant thermique conv. I _{th}	6 A
Catégorie d'emploi AC-15	230 V / 2 A
Catégorie d'emploi DC-13	24 V / 2 A
Pouvoir de coupure min. à la tension de commutation	10 mA DC 24 V
Protection contre les courts-circuits	6 A gG
Durée de vie mécanique	jusqu'à 10 x 10 ⁶ cycles d'actionnement

ES 592	
Courant thermique conv. I _{th}	3 A
Catégorie d'emploi AC-15	230 V / 3 A
Catégorie d'emploi DC-13	24 V / 1 A
Pouvoir de coupure min. à la tension de commutation	10 mA DC 24 V
Protection contre les courts-circuits	3 A gG
Durée de vie mécanique	5 x 10 ⁵ cycles d'actionnement (données fabricant 5 x 10 ⁶)

ES 614	
Courant thermique conv. I _{th}	2 A
Catégorie d'emploi DC-13	30 V / 1 A
Pouvoir de coupure min. à la tension de commutation	1 mA DC 5 V
Protection contre les courts-circuits	2 A gG
Durée de vie mécanique	jusqu'à 10 x 10 ⁶ cycles d'actionnement
Domaine d'utilisation idéal	1 mA ; 5 V ... 0,3 A ; 30 V

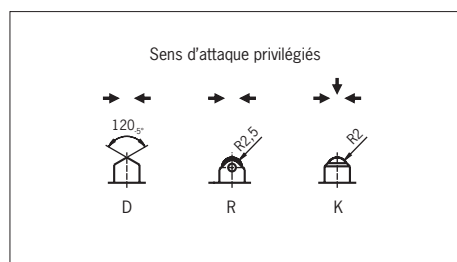


Fig. 2 : Poussoirs et sens d'attaque

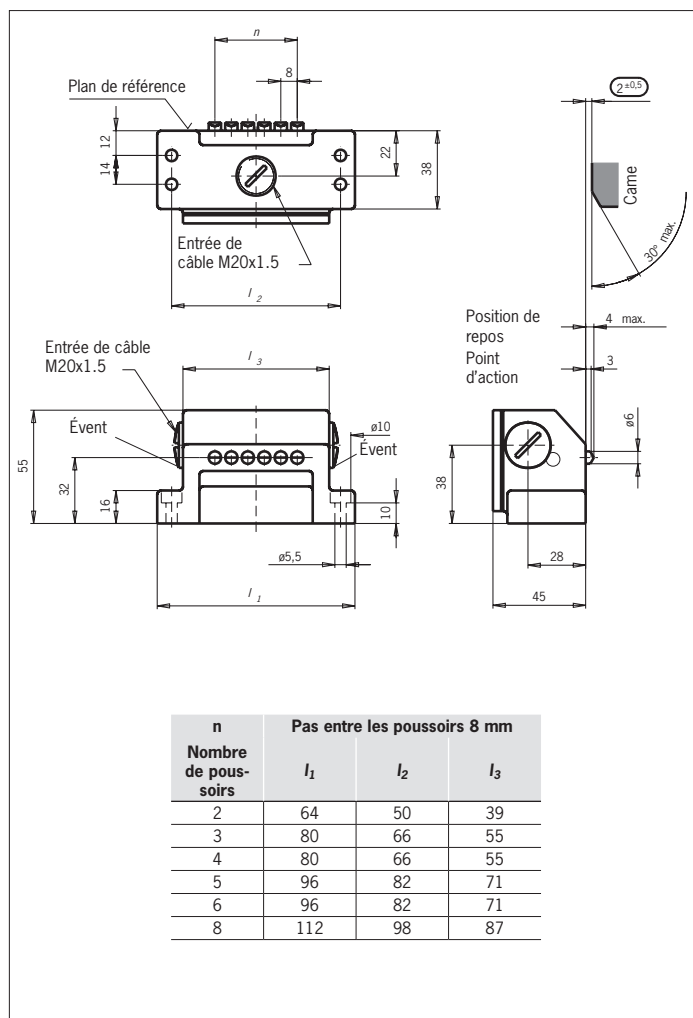


Fig. 3 : Dimensions GL...

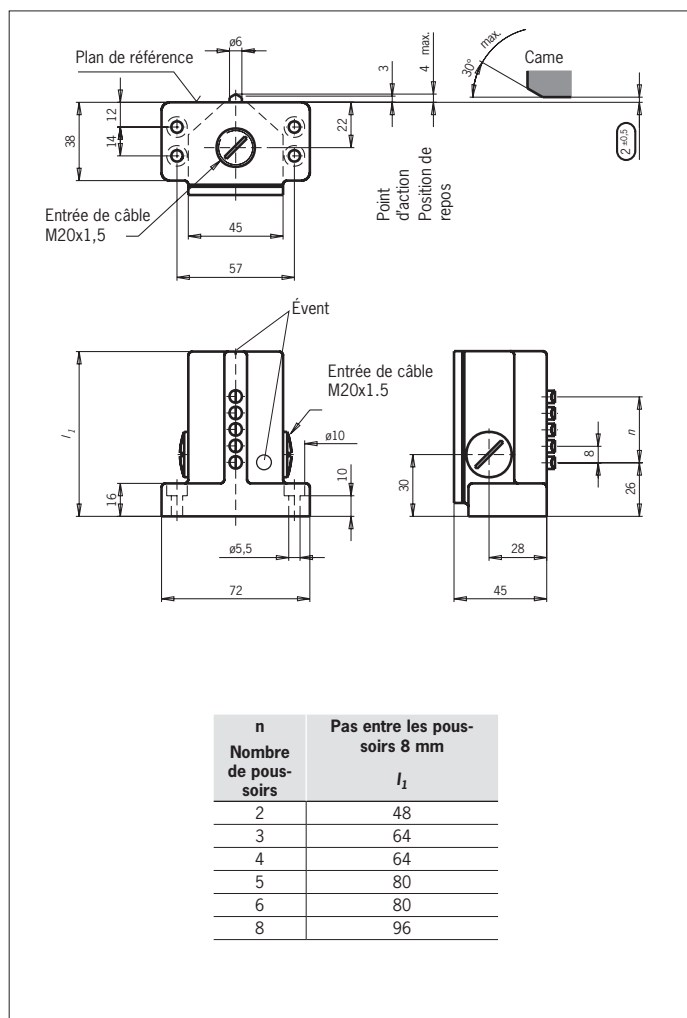


Fig. 4 : Dimensions GS...

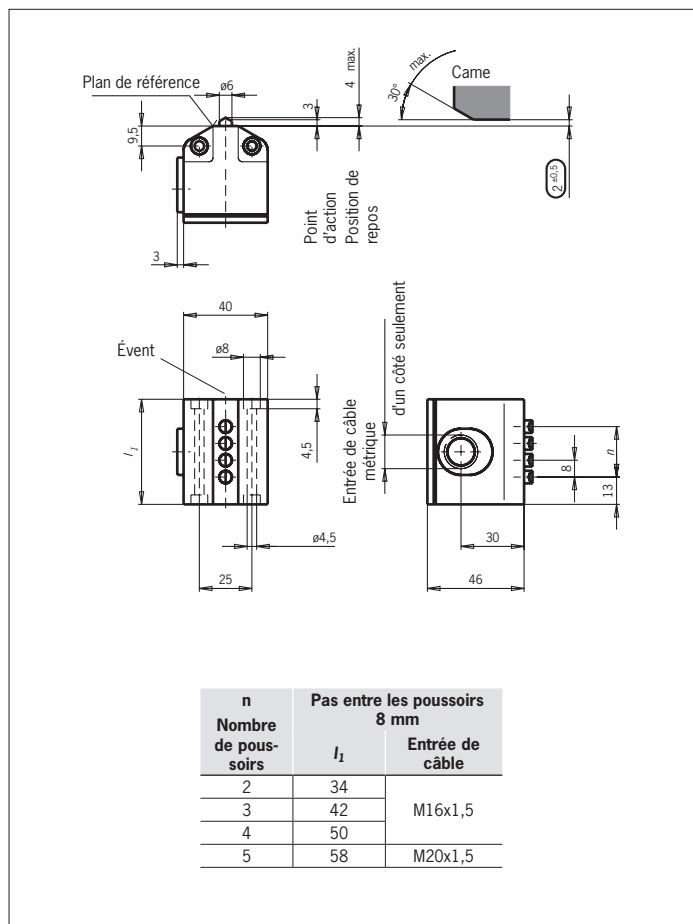


Fig. 5 : Dimensions SB...

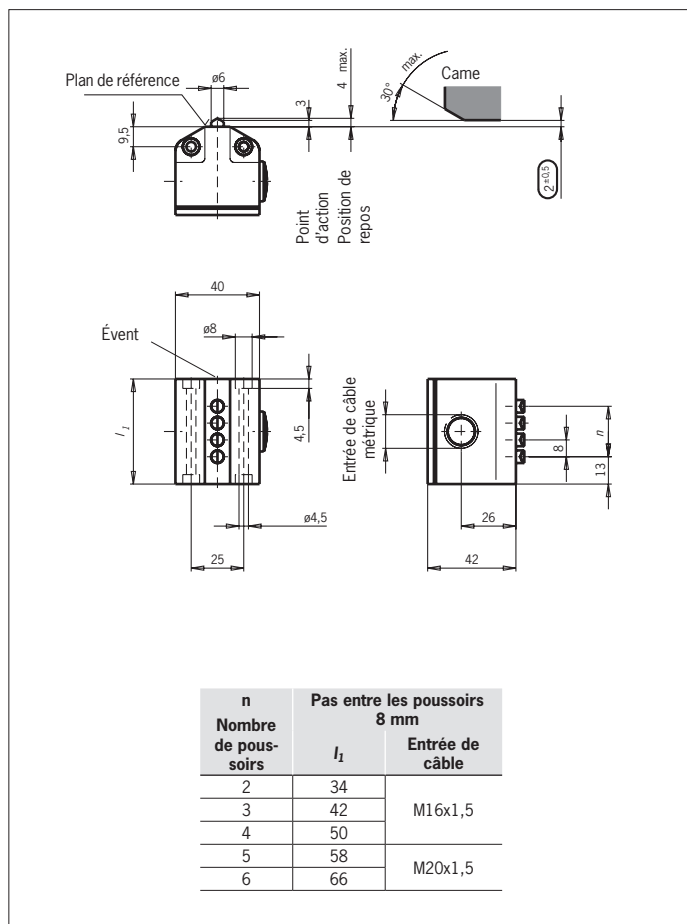


Fig. 6 : Dimensions SN...