

Validité

Ce mode d'emploi est applicable à tous les NZ.D.../NZ.W.../NZ.R... Avec le document *Information de sécurité* et, le cas échéant, la fiche technique disponible, il constitue la documentation d'information complète pour l'utilisateur de l'appareil.

Important !

Assurez-vous d'utiliser le mode d'emploi valide pour la version de votre produit. Pour toute question, veuillez vous adresser au service d'assistance EUCHNER.

Documents complémentaires

L'ensemble de la documentation pour cet appareil est constituée des documents suivants :

Titre du document (numéro document)	Sommaire	
Information de sécurité (2525460)	Informations de sécurité fondamentales	
Mode d'emploi (2074549)	(le présent document)	
Déclaration de conformité	Déclaration de conformité	
Le cas échéant, compléments du mode d'emploi	Tenir compte le cas échéant des compléments du mode d'emploi ou des fiches techniques correspondants.	

Important !

Lisez toujours l'ensemble des documents afin de vous faire une vue d'ensemble complète permettant une installation, une mise en service et une utilisation de l'appareil en toute sécurité. Les documents peuvent être téléchargés sur le site www.euchner.com. Indiquez pour ce faire le n° de document ou le code article de l'appareil dans la recherche.

Utilisation conforme

Les interrupteurs de sécurité de la série NZ sont des dispositifs de verrouillage sans interverrouillage (type 1). L'élément d'actionnement n'est pas codé (par ex. came). Utilisé avec un protecteur mobile et le système de commande de la machine, ce composant de sécurité interdit toute fonction dangereuse de la machine tant que le protecteur est ouvert. Un ordre d'arrêt est émis en cas d'ouverture du protecteur pendant le fonctionnement dangereux de la machine.

Cela signifie que :

- ▶ Les commandes de mise en marche entraînant une fonction dangereuse de la machine ne peuvent prendre effet que lorsque le protecteur est fermé.
- ▶ L'ouverture du protecteur déclenche un ordre d'arrêt.
- ▶ La fermeture d'un protecteur ne doit pas entraîner le démarrage automatique d'une fonction dangereuse de la machine. Un ordre de démarrage séparé doit être donné à cet effet. Pour les exceptions, voir EN ISO 12100 ou normes C correspondantes.

Les appareils de cette série peuvent être utilisés en tant qu'indicateurs de position sûrs.

Avant d'utiliser l'appareil, il est nécessaire d'effectuer une analyse d'appréciation du risque sur la machine, par ex. selon les normes suivantes :

- ▶ EN ISO 13849-1
- ▶ EN ISO 12100
- ▶ EN IEC 62061

Pour une utilisation conforme, les instructions applicables au montage et au fonctionnement doivent être respectées, en particulier selon les normes suivantes :

- ▶ EN ISO 13849-1
- ▶ EN ISO 14119
- ▶ EN IEC 60204-1

Important !

- ▶ L'utilisateur est responsable de l'intégration correcte de l'appareil dans un système global sécurisé. Ce dernier doit être validé à cet effet, par ex. selon EN ISO 13849-1.
- ▶ Si la détermination du niveau de performance ou Performance Level (PL) fait appel à la procédure simplifiée selon EN ISO 13849-1:2023, paragraphe 6.2.3, le PL peut diminuer lorsque plusieurs appareils sont raccordés en série l'un à la suite de l'autre.
- ▶ Un circuit logique en série avec des contacts sûrs limite dans certaines conditions le Performance Level (PL) atteignable. Pour des informations plus détaillées à ce sujet, voir ISO TR 24119.
- ▶ Si le produit est accompagné d'une fiche technique, les indications de cette dernière prévalent en cas de différences avec les indications figurant dans le mode d'emploi.

Consignes de sécurité

⚠ AVERTISSEMENT

Danger de mort en cas de montage ou de manipulation non conforme (frauduleuse). Les composants de sécurité remplissent une fonction de protection des personnes.

- ▶ Les composants de sécurité ne doivent pas être contournés, déplacés, retirés ou être inactivés de quelque manière que ce soit. Tenez compte en particulier des mesures de réduction des possibilités de fraude selon EN ISO 14119:2013, paragr. 7.
- ▶ Montage, raccordement électrique et mise en service exclusivement par un personnel habilité disposant des connaissances spécifiques pour le travail avec des composants de sécurité.

Fonction

Les appareils sont utilisés pour le positionnement et le contrôle-commande de machines et d'installations industrielles.

Le déplacement de l'élément d'actionnement entre la position de repos et la position de fin de course provoque l'actionnement des contacts de commutation. Les contacts de sécurité \ominus s'ouvrent alors de manière forcée (ouverture positive) (voir Fig. 2).

États de commutation

Vous trouverez les états de commutation détaillés pour votre interrupteur à la Fig. 2. Tous les éléments de commutation disponibles y sont décrits.

Élément d'actionnement en position de repos

Les contacts de sécurité \ominus sont fermés.

Élément d'actionnement en position de fin de course

Les contacts de sécurité \ominus sont ouverts.

Montage

AVIS

Endommagement de l'appareil en cas de montage erroné et d'environnement inapproprié

- ▶ Les interrupteurs de sécurité et les éléments d'actionnement ne doivent pas être utilisés comme butée.
- ▶ Tenez compte de la norme EN ISO 14119:2013, paragraphes 5.2 et 5.3, pour la fixation de l'interrupteur de sécurité et de l'élément d'actionnement.
- ▶ Tenez compte de la norme EN ISO 14119:2013, paragraphe 7, pour les mesures de réduction des possibilités de fraude d'un dispositif de verrouillage.
- ▶ Protégez la tête de l'interrupteur de tout dommage.

- ▶ L'indice de protection IP indiqué est valable uniquement avec les vis de boîtier, entrées de câble et connecteurs correctement serrés. Respecter les couples de serrage.

Changement de la direction d'actionnement

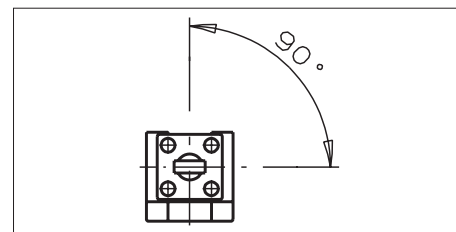


Fig. 1 : Changement de la direction d'actionnement

1. Desserrer les vis de la tête d'actionnement.
2. Régler la direction voulue.
3. Serrer les vis au couple de 1,2 Nm.

Raccordement électrique

⚠ AVERTISSEMENT

Perte de la fonction de sécurité en cas de raccordement erroné.

- ▶ Utiliser uniquement des contacts sûrs (\ominus) pour les fonctions de sécurité.
- ▶ Dénudez les brins à une longueur de $6^{\pm 1}$ mm afin de garantir un contact sûr.

Utilisation de l'interrupteur de sécurité comme verrouillage pour la protection des personnes

Utiliser au moins un contact \ominus . Celui-ci signale la position du protecteur (affectation des contacts, voir Fig. 3).

Pour les appareils avec connecteur :

- ▶ Veiller à l'étanchéité du connecteur.

Pour les appareils avec entrée de câble :

1. Percer l'ouverture du presse-étoupe souhaitée à l'aide d'un outil approprié.
2. Monter le presse-étoupe avec le type de protection adapté.
3. Effectuer le raccordement et serrer les bornes au couple de 0,5 Nm (1 Nm pour ES511) (affectation des contacts, voir Fig. 3).
4. Veiller à l'étanchéité à l'entrée du câble.
5. Fermer le couvercle de l'interrupteur et le visser (couple de serrage 1,2 Nm).

Contrôle fonctionnel

⚠ AVERTISSEMENT

Risque de blessures mortelles en cas d'erreurs lors du contrôle fonctionnel.

- ▶ Assurez-vous que personne ne se trouve dans la zone de danger avant de débiter le contrôle fonctionnel.
- ▶ Observez les consignes en vigueur relatives à la prévention des accidents.

Vérifiez le fonctionnement correct de l'appareil à l'issue de l'installation et après la survenue d'un défaut. Procédez de la manière suivante :

Contrôle du fonctionnement mécanique

L'élément d'actionnement doit pouvoir se mouvoir aisément. Pour le contrôle, fermer plusieurs fois le protecteur.

Contrôle du fonctionnement électrique

1. Enclencher la tension de service.
2. Fermer tous les protecteurs.
- ▶ La machine ne doit pas démarrer automatiquement.
3. Démarrer la fonction de la machine.

4. Ouvrir le protecteur.

- ➔ La machine doit s'arrêter et ne plus pouvoir être redémarrée tant que le protecteur est ouvert.

Répétez les étapes 2 - 4 individuellement pour chaque protecteur.

Contrôle et entretien

⚠ AVERTISSEMENT

Risque de blessures graves par perte de la fonction de sécurité.

- ▶ En cas d'endommagement ou d'usure, il est nécessaire de remplacer entièrement l'interrupteur. Le remplacement de composants ou de sous-ensembles n'est pas autorisé.
- ▶ Vérifiez le fonctionnement correct de l'appareil à intervalles réguliers et après tout défaut ou erreur. Pour connaître les intervalles de temps possibles, veuillez consulter la norme EN ISO 14119:2013, paragraphe 8.2.

Pour garantir un fonctionnement irréprochable et durable, il convient de vérifier les points suivants :

- ▶ Fonction de commutation correcte
- ▶ Bonne fixation de tous les composants
- ▶ Dommages, encrassement important, dépôts et usure
- ▶ Étanchéité à l'entrée du câble
- ▶ Serrage des connexions ou des connecteurs.


Info : l'année de construction figure dans le coin inférieur droit de la plaque signalétique.

Clause de non-responsabilité et garantie


Tout manquement aux instructions d'utilisation mentionnées ci-dessus, aux consignes de sécurité ou à l'une ou l'autre des opérations d'entretien entraînerait l'exclusion de la responsabilité et l'annulation de la garantie.

Remarques concernant

Pour les appareils avec entrée de câble :

Pour que l'utilisation soit conforme aux exigences de , utiliser un câble de cuivre adapté pour la plage de température 60/75 °C.

Pour les appareils avec connecteur :

Pour que l'utilisation soit conforme aux exigences de , utiliser une alimentation de classe 2 conforme à UL1310. Les câbles de raccordement des interrupteurs de sécurité installés sur un site doivent être séparés des autres câbles électriques, mobiles ou fixes, et des autres composants actifs non isolés, d'une distance minimale de 50,8 mm, si ceux-ci présentent une tension supérieure à 150 V. Ceci n'est pas nécessaire si les câbles mobiles sont munis de matériaux isolants adaptés, présentant une résistance diélectrique égale ou supérieure aux autres composants importants de l'installation.

Déclaration de conformité

L'appareil est conforme aux exigences de la directive Machines 2006/42/CE.

Vous trouverez la déclaration UE de conformité sur le site www.euchner.com. Indiquez pour ce faire le code article de votre appareil dans la recherche. Le document est disponible sous *Téléchargements*.

Service

Pour toute réparation, adressez-vous à :

EUCHNER GmbH + Co. KG
Kohlhammerstraße 16
70771 Leinfelden-Echterdingen
Allemagne

Téléphone du service clientèle :

+49 711 7597-500

E-mail :

support@euchner.de

Internet :

www.euchner.com

Caractéristiques techniques

Paramètre	Valeur			
Matériau du boîtier	Alliage léger moulé sous pression, anodisé			
Indice de protection	IP67			
NZ1... Entrée de câble	IP67			
NZ2... Connecteur M12/SVM5	IP65			
NZ2... Connecteur SR6/SR11	IP65			
Durée de vie méc.	30 x 10 ⁶ manœuvres			
Température ambiante	-25 ... +80 °C			
Degré de pollution (externe, selon EN IEC 60947-1)	3 (industrie)			
Position de montage	Au choix			
Vitesse d'attaque max.	10 m/min			
Élément d'actionnement DO/WO	20 m/min			
RG/RS/RL	50 m/min			
RK	0,1 m/min			
Vitesse d'attaque min.	0,1 m/min			
Force d'actionnement à 20 °C	30 N			
Fréquence d'actionnement	7000/h			
Matériau des contacts	Alliage argent doré par soufflage			
	NZ1...	NZ2...		
Type de raccordement	Entrée de câble M20 x 1.5	Connecteur		
Section de conducteur (flexible/rigide)	0,34 ... 1,5 mm ²	SR6 : 0,5 ... 1,5 mm ²		
	0,34 ... 0,75 mm ² avec indication par LED	SR11 : 0,5 mm ²		
	NZ1...M/NZ2...SR6	NZ2...SR11	NZ2...SVM5	
Tension assignée d'isolement	U _i = 250 V	U _i = 50 V	U _i = 50 V	
Tension assignée de tenue aux chocs	U _{imp} = 2,5 kV	U _{imp} = 1,5 kV	U _{imp} = 1,5 kV	
Courant conditionnel de court-circuit	100 A			
Tension de service pour indication par LED en option (uniquement avec les éléments de commutation ES511, ES528H, ES538H)	L060 12 - 60 V AC/DC L110 110 V AC ±15 % L220 230 V AC ±15 %			
Caractéristiques des éléments de commutation	ES511	ES528H/ES538H	SK2121H/SK2131H/SK3131H	
Principe de commutation	Élément de contact à action brusque	Élément de contact à action dépendante	Élément de contact à action dépendante	
Catégorie d'emploi selon EN IEC 60947-5-1				
Avec entrée de câble	AC-12 AC-15 DC-13	I _e 10 A U _e 230 V I _e 6 A U _e 230 V I _e 6 A U _e 24 V	- I _e 4 A U _e 230 V I _e 4 A U _e 24 V	I _e 4 A U _e 230 V I _e 4 A U _e 24 V
Avec connecteur SR6 ¹⁾	AC-15 DC-13	I _e 6 A U _e 230 V I _e 6 A U _e 24 V	I _e 4 A U _e 230 V I _e 4 A U _e 24 V	-
Avec connecteur SR11 ¹⁾	AC-15 DC-13	- -	- -	I _e 4 A U _e 50 V I _e 4 A U _e 24 V
Avec connecteur SVM5	AC-15 DC-13	I _e 4 A U _e 30 V I _e 4 A U _e 24 V	I _e 4 A U _e 30 V I _e 4 A U _e 24 V	-
Protection contre les courts-circuits (fusible de commande) selon EN IEC 60269-1 ¹⁾		4 A gG	4 A gG	
Courant thermique conventionnel I _{th} ¹⁾		4 A	4 A	
Pouvoir de coupure min. à la tension de commutation	10 mA DC 24 V	1 mA DC 24 V	10 mA DC 12 V	1 mA DC 24 V 10 mA DC 12 V
1) Limitation pour NZ2... à une température ambiante > 70 ... 80 °C				
	NZ2...SR6	NZ2...SR11		
Catégorie d'emploi selon EN IEC 60947-5-1	AC-15 DC-13	I _e 2 A U _e 230 V I _e 2 A U _e 24 V	I _e 2 A U _e 50 V I _e 2 A U _e 24 V	
Protection contre les courts-circuits (fusible de commande) selon EN IEC 60269-1		2 A gG	2 A gG	
Courant thermique conventionnel I _{th}		2 A	2 A	
Valeurs caractéristiques selon EN ISO 13849-1 en fonction du pouvoir de coupure à 24 V DC	avec DC-13 100 mA/24 V ≤ 0,1 A			
Détection de position sûre				
B _{10D}	ES511	-		
	ES528H/ES538H	2 x 10 ⁷		
	SK2121H/SK2131H/SK3131H	2 x 10 ⁷		

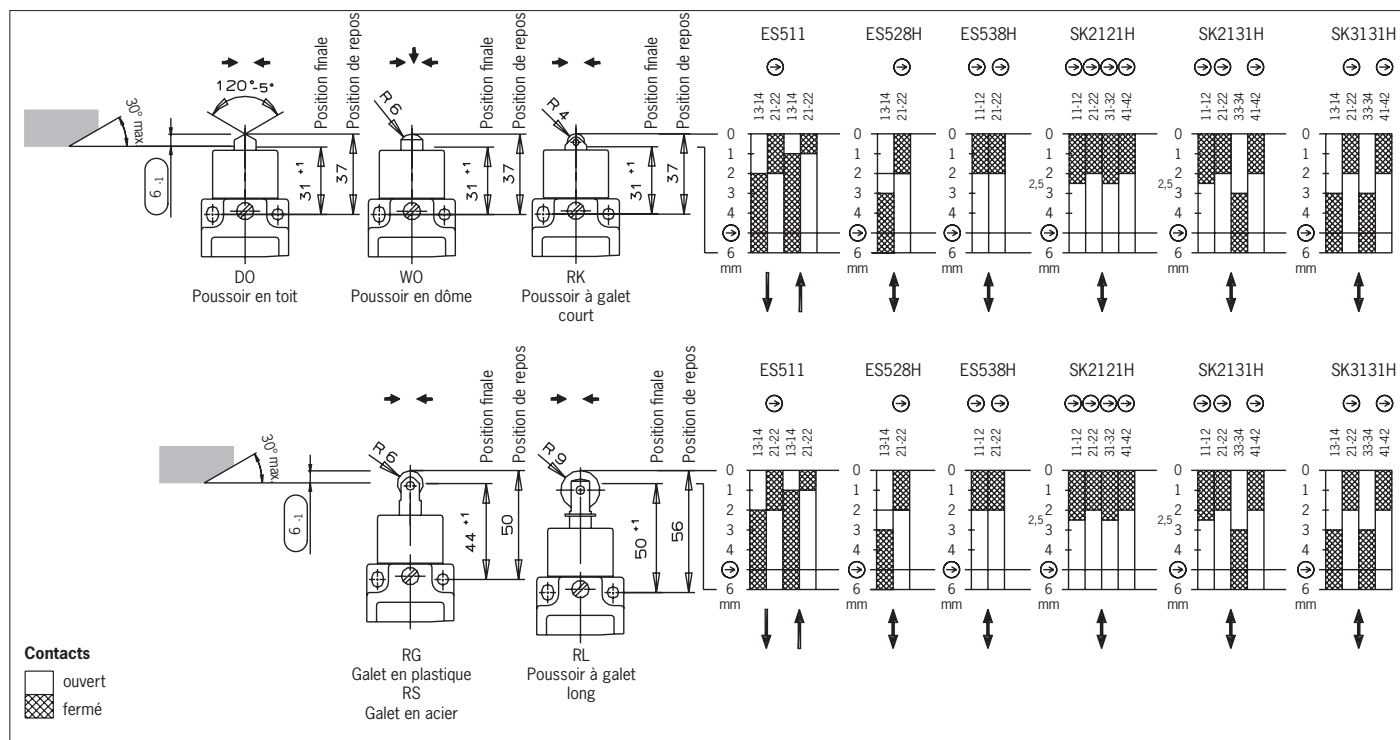


Fig. 2 : Diagrammes de commutation, éléments d'actionnement et sens d'attaque

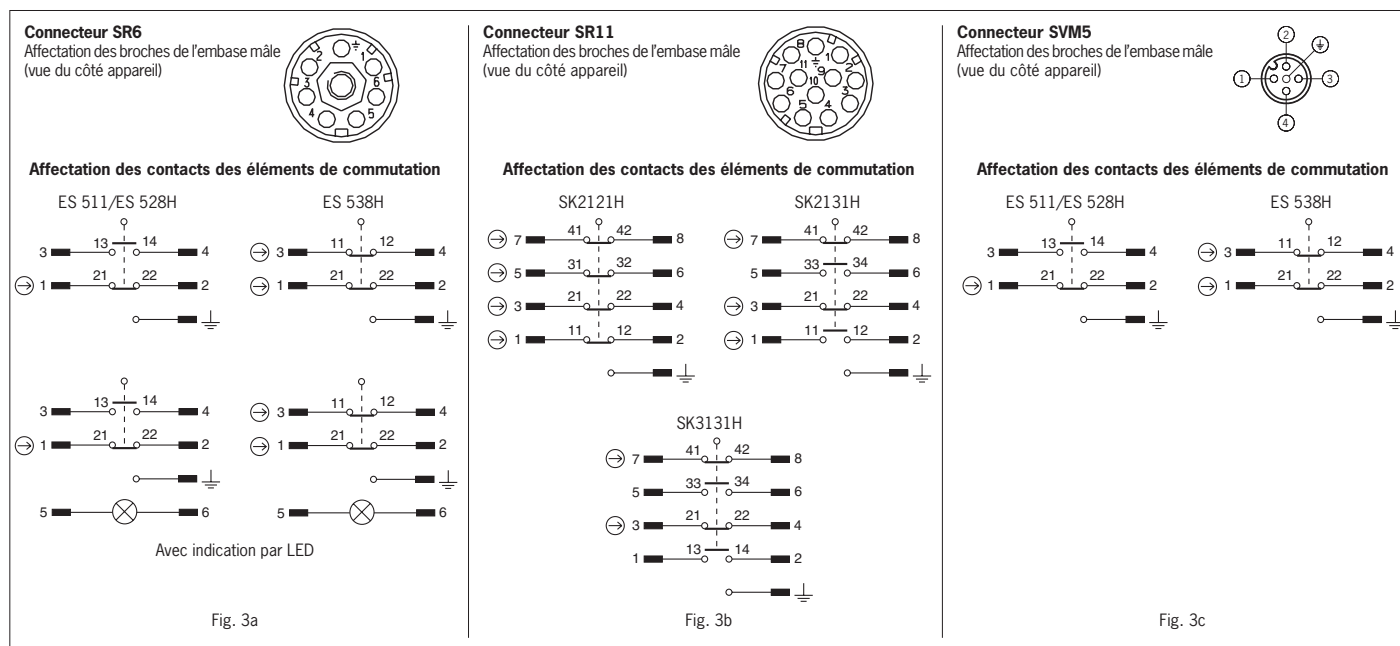


Fig. 3 : Éléments de commutation et affectation des broches

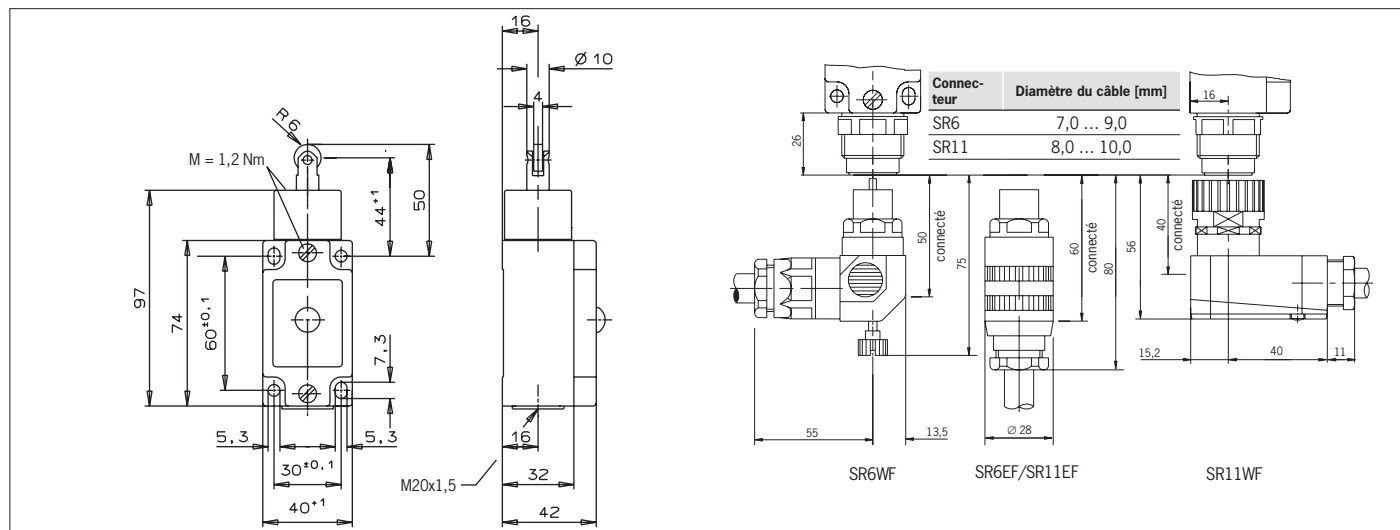


Fig. 4 : Dimensions NZ1... avec entrée de câble et NZ2... avec connecteur