


# **EUCHNER**

**Mode d'emploi**

**Interrupteur de sécurité sans contact  
CES-I-AP-.-C04/C14-... (unicode / multicode)**

**FR**

## Sommaire


<b>1.</b>	<b>À propos de ce document</b> .....	<b>4</b>
1.1.	Validité.....	4
1.2.	Groupe cible.....	4
1.3.	Explication des symboles .....	4
1.4.	Documents complémentaires.....	4
<b>2.</b>	<b>Utilisation conforme</b> .....	<b>5</b>
<b>3.</b>	<b>Description de la fonction de sécurité</b> .....	<b>6</b>
<b>4.</b>	<b>Clause de non-responsabilité et garantie</b> .....	<b>6</b>
<b>5.</b>	<b>Consignes générales de sécurité</b> .....	<b>6</b>
<b>6.</b>	<b>Fonction</b> .....	<b>7</b>
6.1.	Sortie d'état de porte.....	7
6.2.	Sortie de diagnostic.....	7
6.3.	Surveillance de zone limite .....	7
6.4.	États de commutation .....	7
<b>7.</b>	<b>ATEX</b> .....	<b>8</b>
7.1.	Caractéristiques techniques protection AM-C-C04-EX-137528 .....	9
7.1.1.	Dimensions protection AM-C-C04-EX-137528 .....	9
7.2.	Montage .....	9
<b>8.</b>	<b>Montage</b> .....	<b>10</b>
<b>9.</b>	<b>Raccordement électrique</b> .....	<b>12</b>
9.1.	Remarques concernant  .....	13
9.2.	Protection contre les erreurs .....	13
9.3.	Protection de l'alimentation.....	13
9.4.	Exigences à respecter pour les câbles de raccordement .....	13
9.5.	Affectation des broches interrupteur de sécurité CES-I-AP-.-C04 .....	14
9.6.	Affectation des broches interrupteur de sécurité CES-I-AP-.-C14 .....	14
9.7.	Raccordement.....	15
9.8.	Remarques relatives à l'utilisation avec des commandes de sécurité.....	16
9.9.	Appareils pour le raccordement direct à des modules de terrain IP65 .....	16
<b>10.</b>	<b>Mise en service</b> .....	<b>17</b>
10.1.	Indicateurs LED .....	17
10.2.	Fonction d'apprentissage pour l'actionneur (uniquement en cas d'analyse unicode) .....	17
10.2.1.	Préparation de l'appareil pour l'apprentissage et apprentissage de l'actionneur .....	17
10.3.	Contrôle fonctionnel.....	18
10.3.1.	Contrôle du fonctionnement électrique.....	18

<b>11.</b>	<b>Tableau des états du système CES-I-AP-.....</b>	<b>19</b>
<b>12.</b>	<b>Caractéristiques techniques.....</b>	<b>20</b>
12.1.	Caractéristiques techniques interrupteur de sécurité CES-I-AP-.-C04-... ..	20
12.1.1.	Dimensions interrupteur de sécurité CES-I-AP-C04-... ..	21
12.2.	Caractéristiques techniques interrupteur de sécurité CES-I-AP-.-C14-... ..	22
12.2.1.	Dimensions interrupteur de sécurité CES-I-AP-C14-... ..	23
12.3.	Temps typiques .....	24
12.4.	Caractéristiques techniques actionneur CES-A-BBN-C04-115271/CES-A-BBN-C04-EX-137527 .....	25
12.4.1.	Dimensions .....	25
12.4.2.	Distances de détection.....	25
12.4.3.	Zone de détection type en position de montage A .....	26
12.5.	Caractéristiques techniques actionneur CES-A-BDN-06-104730.....	27
12.5.1.	Dimensions .....	27
12.5.2.	Distances de détection.....	27
12.6.	Caractéristiques techniques actionneur CES-A-BDN-06-161742.....	28
12.6.1.	Dimensions .....	28
12.6.2.	Distances de détection.....	28
12.7.	Caractéristiques techniques actionneur CES-A-BBN-161502.....	29
12.7.1.	Dimensions .....	29
12.7.2.	Distances de détection.....	29
12.8.	Caractéristiques techniques actionneur CES-A-BBN-C14-160441 .....	30
12.8.1.	Dimensions .....	30
12.8.2.	Distances de détection.....	31
12.8.3.	Zone de détection type en position de montage A .....	32
<b>13.</b>	<b>Informations de commande et accessoires.....</b>	<b>33</b>
<b>14.</b>	<b>Contrôle et entretien.....</b>	<b>33</b>
<b>15.</b>	<b>Service .....</b>	<b>33</b>
<b>16.</b>	<b>Déclaration de conformité .....</b>	<b>33</b>

## 1. À propos de ce document

### 1.1. Validité





Ce mode d'emploi est applicable à tous les CES-I-AP-.C04/C14-... V1.1.X. Avec le document *Information de sécurité* et, le cas échéant, la fiche technique disponible, il constitue la documentation d'information complète pour l'utilisateur de l'appareil.

	<p><b>Important !</b></p> <p>Assurez-vous d'utiliser le mode d'emploi valide pour la version de votre produit. Pour toute question, veuillez vous adresser au service d'assistance EUCHNER.</p>
---	---

### 1.2. Groupe cible






Concepteurs et planificateurs d'équipements de sécurité sur les machines, ainsi que personnel de mise en service et d'entretien disposant des connaissances spécifiques pour le travail avec des composants de sécurité.

### 1.3. Explication des symboles

Symbole / représentation	Signification
	Document sous forme papier
	Document disponible en téléchargement sur le site <a href="http://www.euchner.com">www.euchner.com</a>
 <b>DANGER</b> <b>AVERTISSEMENT</b> <b>ATTENTION</b>	<p>Consignes de sécurité</p> <p><b>Danger</b> de mort ou risque de blessures graves</p> <p><b>Avertissement</b> Risque de blessures</p> <p><b>Attention</b> Risque de blessures légères</p>
 <b>AVIS</b> <b>Important !</b>	<p><b>Avis</b> Risque d'endommagement de l'appareil</p> <p>Information <b>importante</b></p>
<b>Conseil</b>	Conseil / informations utiles

### 1.4. Documents complémentaires

L'ensemble de la documentation pour cet appareil est constituée des documents suivants :

Titre du document (numéro document)	Sommaire	
Information de sécurité (2525460)	Informations de sécurité fondamentales	
Mode d'emploi (2115159)	(le présent document)	
Déclaration de conformité	Déclaration de conformité	
Fiche technique disponible le cas échéant	Information spécifique à l'article concernant des différences ou compléments	 

	<p><b>Important !</b></p> <p>Lisez toujours l'ensemble des documents afin de vous faire une vue d'ensemble complète permettant une installation, une mise en service et une utilisation de l'appareil en toute sécurité. Les documents peuvent être téléchargés sur le site <a href="http://www.euchner.com">www.euchner.com</a>. Indiquez pour ce faire le n° de document ou le code article dans la recherche.</p>
---	--

## 2. Utilisation conforme

Les interrupteurs de sécurité de la série CES-I-AP sont des dispositifs de verrouillage sans interverrouillage (type 4). L'appareil est conforme aux exigences de la norme EN IEC 60947-5-3. Les appareils avec analyse unicode sont dotés d'un haut niveau de codage, les appareils avec analyse multicode d'un faible niveau de codage.

Utilisé avec un protecteur mobile et le système de commande de la machine, ce composant de sécurité interdit toute fonction dangereuse de la machine tant que le protecteur est ouvert. Un ordre d'arrêt est émis en cas d'ouverture du protecteur pendant le fonctionnement dangereux de la machine.

Cela signifie que :

- Les commandes de mise en marche entraînant une fonction dangereuse de la machine ne peuvent prendre effet que lorsque le protecteur est fermé.
- L'ouverture du protecteur déclenche un ordre d'arrêt.
- La fermeture d'un protecteur ne doit pas entraîner le démarrage automatique d'une fonction dangereuse de la machine. Un ordre de démarrage séparé doit être donné à cet effet. Pour les exceptions, voir EN ISO 12100 ou normes C correspondantes.

Avant d'utiliser l'appareil, il est nécessaire d'effectuer une analyse d'appréciation du risque sur la machine, par ex. selon les normes suivantes :

- EN ISO 13849-1
- EN ISO 12100
- EN IEC 62061

Pour une utilisation conforme, les instructions applicables au montage et au fonctionnement doivent être respectées, en particulier selon les normes suivantes :

- EN ISO 13849-1
- EN ISO 14119
- EN IEC 60204-1
- EN 1127-1:2011 (ATEX)
- EN 60079-0:2018 (ATEX)
- EN 60079-7:2015 (ATEX)
- EN 60079-31:2014 (ATEX)

L'interrupteur de sécurité ne peut être utilisé qu'en liaison avec les actionneurs EUCHNER CES prévus à cet effet et les composants de raccordement EUCHNER correspondants. En cas d'utilisation d'autres actionneurs ou d'autres composants de raccordement, EUCHNER ne saurait être tenu pour responsable de la sécurité du fonctionnement.



### Important !

- L'utilisateur est responsable de l'intégration correcte de l'appareil dans un système global sécurisé. Ce dernier doit être validé à cet effet, par ex. selon EN ISO 13849-1.
- Utiliser uniquement les composants autorisés figurant dans le tableau ci-dessous.

Tableau 1 : Combinaisons possibles des composants CES

Interrupteur de sécurité	Actionneur			
	CES-A-BBN-C04-115271 CES-A-BBN-C04-EX-137527	CES-A-BDN-06-104730 CES-A-BDN-06-161742	CES-A-BBN-161502	CES-A-BBN-C14-160441
CES-I-AP-.-C04-...	●	●	●	-
CES-I-AP-.-C14-...	-	-	-	●
<b>Explication des symboles</b>	●	Combinaison possible		

### 3. Description de la fonction de sécurité

Les appareils de cette gamme disposent des fonctions de sécurité suivantes :

#### Surveillance de la position du protecteur (dispositif de verrouillage selon EN ISO 14119)

- › Fonction de sécurité :
  - Les sorties de sécurité sont désactivées lorsque le protecteur est ouvert (voir le chapitre 6.4. États de commutation à la page 7).
- › Valeurs caractéristiques relatives à la sécurité : catégorie, Performance Level, PFH<sub>D</sub> (voir le chapitre 12. Caractéristiques techniques à la page 20).

### 4. Clause de non-responsabilité et garantie

Tout manquement aux instructions d'utilisation mentionnées ci-dessus, aux consignes de sécurité ou à l'une ou l'autre des opérations d'entretien entraînerait l'exclusion de la responsabilité et l'annulation de la garantie.

### 5. Consignes générales de sécurité

Les interrupteurs de sécurité remplissent une fonction de protection des personnes. Le montage ou les manipulations non conformes peuvent engendrer des blessures mortelles.

Vérifiez la sécurité du fonctionnement du protecteur en particulier

- › après chaque mise en service
- › après chaque remplacement d'un composant du système
- › après une période d'arrêt prolongée
- › après tout défaut ou erreur

Indépendamment de cela, la sécurité du fonctionnement du protecteur doit être vérifiée à des intervalles appropriés dans le cadre du programme de maintenance.



#### AVERTISSEMENT

Danger de mort en cas de montage ou de manipulation non conforme (frauduleuse). Les composants de sécurité remplissent une fonction de protection des personnes.

- › Les composants de sécurité ne doivent pas être contournés, déplacés, retirés ou être inactivés de quelque manière que ce soit. Tenez compte en particulier des mesures de réduction des possibilités de fraude selon EN ISO 14119:2013, paragr. 7.
- › La manœuvre ne doit être déclenchée que par les éléments d'actionnement prévus spécialement à cet effet.
- › Assurez-vous que toute utilisation d'un élément actionneur de remplacement soit impossible (uniquement avec l'analyse multicode). Limitez pour ce faire l'accès aux actionneurs et par ex. aux clés pour les déverrouillages.
- › Montage, raccordement électrique et mise en service exclusivement par un personnel habilité disposant des connaissances suivantes :
  - Connaissances spécifiques pour le travail avec des composants de sécurité
  - Connaissance des prescriptions CEM en vigueur
  - Connaissance des consignes en vigueur relatives à la sécurité au travail et à la prévention des accidents



#### Important !

Avant toute utilisation, lisez attentivement le mode d'emploi et conservez-le précieusement. Assurez-vous que le mode d'emploi de l'appareil soit toujours accessible lors des opérations de montage, de mise en service et d'entretien. C'est pourquoi nous vous conseillons de conserver un exemplaire papier du mode d'emploi par sécurité. Vous pouvez télécharger le mode d'emploi sur le site [www.euchner.com](http://www.euchner.com).

## 6. Fonction

L'interrupteur de sécurité surveille la position des protecteurs mobiles. Les sorties de sécurité sont respectivement activées ou désactivées lorsque l'actionneur s'approche ou s'éloigne de la zone de détection.

Le système est constitué des composants suivants : actionneur codé (transpondeur) et interrupteur.

La nécessité de l'apprentissage par l'appareil du code actionneur complet (unicode) ou non (multicode) est fonction de la version correspondante.

- **Appareils avec analyse unicode** : pour qu'un actionneur puisse être reconnu par le système, il est nécessaire de l'affecter à l'interrupteur de sécurité par un processus d'apprentissage. Cette affectation univoque permet d'atteindre un haut degré d'infraudabilité. Le système possède par conséquent un haut niveau de codage.
- **Appareils avec analyse multicode** : à la différence des systèmes avec analyse unicode, dans le cas des appareils multicode, un code précis n'est pas demandé ; la vérification consiste simplement à déterminer s'il s'agit d'un type d'actionneur qui peut être reconnu par le système (analyse multicode).. La comparaison exacte du code de l'actionneur avec le code appris dans l'interrupteur de sécurité (analyse unicode) n'est plus nécessaire. Le système possède un faible niveau de codage.

À la fermeture du protecteur, l'actionneur s'approche de l'interrupteur de sécurité. Lorsque la distance de connexion est atteinte, l'actionneur est alimenté en tension par l'interrupteur et la transmission des données peut se dérouler.

En cas de reconnaissance d'un code valide, les sorties de sécurité sont activées.

L'ouverture du protecteur provoque la désactivation des sorties de sécurité.

En cas d'erreur dans l'interrupteur de sécurité, les sorties de sécurité sont désactivées et la LED DIA rouge s'allume. Les erreurs sont détectées au plus tard au moment de l'ordre de fermeture des sorties de sécurité suivant (par ex. au démarrage).

### 6.1. Sortie d'état de porte

La sortie d'état de porte est activée dès qu'un actionneur valide se trouve dans la zone de détection.

### 6.2. Sortie de diagnostic

La sortie de diagnostic est activée en cas d'erreur (condition d'activation comme la LED DIA).

### 6.3. Surveillance de zone limite

Si la porte de protection avec l'actionneur se dérègle avec le temps, l'actionneur peut s'éloigner de la zone de détection de la tête de lecture. L'appareil le détecte et indique par le clignotement de la LED STATE que l'actionneur se trouve dans la zone limite. La porte de protection peut ainsi être réajustée à temps. Voir également le chapitre 11. *Tableau des états du système CES-I-AP-... à la page 19.*

### 6.4. États de commutation

Vous trouverez les états de commutation détaillés pour votre interrupteur dans le tableau des états du système (voir le chapitre 11. *Tableau des états du système CES-I-AP-... à la page 19*). Toutes les sorties de sécurité et de signalisation ainsi que les LED d'affichage y sont décrites.

	Protecteur fermé (actionneur dans la zone de détection et codage valide détecté)	Protecteur ouvert (actionneur hors de la zone de détection)
Sorties de sécurité F01A et F01B	ON	OFF
Sortie de signalisation OD	ON	OFF

## 7. ATEX

Les interrupteurs de sécurité de la série CES-I-AP-.-C04... peuvent être utilisés dans les zones explosives en combinaison avec la protection AM-C-C04-EX-137528 disponible en tant qu'accessoire.

Pour une utilisation conforme, les instructions applicables au montage et au fonctionnement doivent être respectées, en particulier selon les normes suivantes :

- › EN 1127-1
- › EN 60079-0
- › EN 60079-11
- › EN 60079-14
- › EN 60079-7
- › EN 60079-31

L'interrupteur de sécurité ne peut être utilisé qu'en liaison avec l'élément d'actionnement CES-A-BBN-C04-EX-137527 EUCHNER prévu à cet effet et les composants de raccordement EUCHNER correspondants. En cas d'utilisation d'autres actionneurs ou d'autres composants de raccordement, EUCHNER ne saurait être tenu pour responsable de la sécurité du fonctionnement.

**Les interrupteurs de sécurité EUCHNER avec identification ATEX ne sont pas des dispositifs de sécurité au sens de la directive ATEX.**



### Important !

- › Afin d'atteindre l'indice de protection contre l'explosion indiqué, toutes les conditions figurant dans le mode d'emploi doivent être remplies. Produit à HAUT RISQUE.
- › Les appareils avec la certification ATEX ne peuvent être utilisés qu'avec les actionneurs possédant également une certification ATEX pour la même zone.
- › Utilisez des composants et des câbles de raccordement EUCHNER.
- › Le câble de raccordement doit être posé de manière à être protégé de tout dommage mécanique.
- › En plus du câble de raccordement conforme à EN 60079-14:2014, paragraphe 9.3.9, il est nécessaire de prévoir une barrière mécanique pour empêcher le cas échéant la propagation des flammes de la zone non explosible dans la zone explosible.

### Certification ATEX

Protection AM-C-C04-EX-137528 en combinaison avec l'interrupteur de sécurité CES-I-AP-.-C04



**II3G Ex ec IIB T6 Gc X**

**II3D Ex tc IIIC T80°C Dc X**

**X** = La protection doit être montée obligatoirement pour protéger le boîtier. Tous les raccordements électriques doivent être isolés du réseau soit par des transformateurs d'isolement de sécurité selon la norme IEC 61558-2-6 avec limitation de tension de sortie en cas de défaut, soit par des mesures d'isolation équivalentes (PELV).

Actionneur CES-A-BBN-C04-EX-137527



**II3G Ex ic IIC T6 Gc**

**II3D Ex ic IIIC T85°C Dc X**

**Dc X** = Ne pas exposer l'actionneur à des process produisant de fortes charges électriques pour éviter l'apparition d'électricité statique.

Relier l'élément d'actionnement au protecteur de manière permanente et indissociable avec les vis à usage unique fournies.

Pour éviter l'apparition d'électricité statique :

- › Ne pas exposer l'interrupteur à des process produisant de fortes charges électriques.
- › Nettoyage uniquement avec un chiffon humide !



Protéger l'interrupteur contre les efforts mécaniques :

- › Monter l'interrupteur sur une surface plane. Monter l'interrupteur de manière à ce que la face arrière du boîtier soit complètement recouverte pour la protéger de tout dommage mécanique par des chocs ou des coups.
- › Tous les câbles de raccordement et connecteurs doivent être posés de manière à être protégés de tout dommage mécanique.
- › Le câble de raccordement doit être posé de manière fixe, une pose mobile (par exemple dans une chaîne porte-câbles) n'est pas autorisée.

Il est interdit d'utiliser des outils (par exemple ponceuses ou tronçonneuses) conformément à DIN EN 1127-1:2011 Annexe A paragr. b).

En cas d'endommagement ou d'usure, il est nécessaire de remplacer entièrement l'interrupteur avec la protection et l'élément d'actionnement. Le remplacement de composants ou de sous-ensembles n'est pas autorisé.

La plaque signalétique fournie doit être apposée sur l'interrupteur de sécurité.

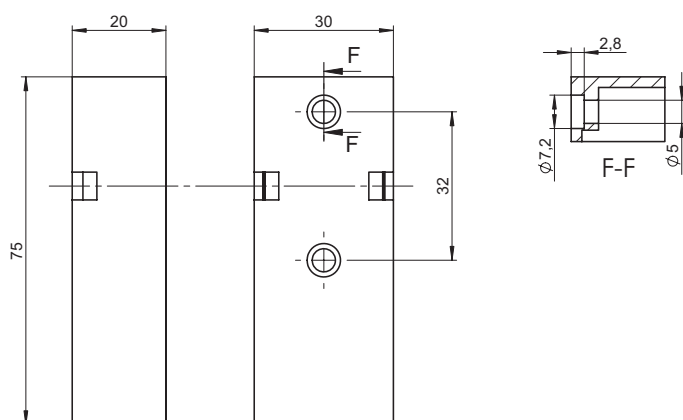
En cas d'utilisation dans des zones soumises à un risque d'explosion, le danger est causé par des étincelles électriques.

- › Ne jamais brancher ou débrancher la fiche de raccordement lorsque la machine est sous tension.

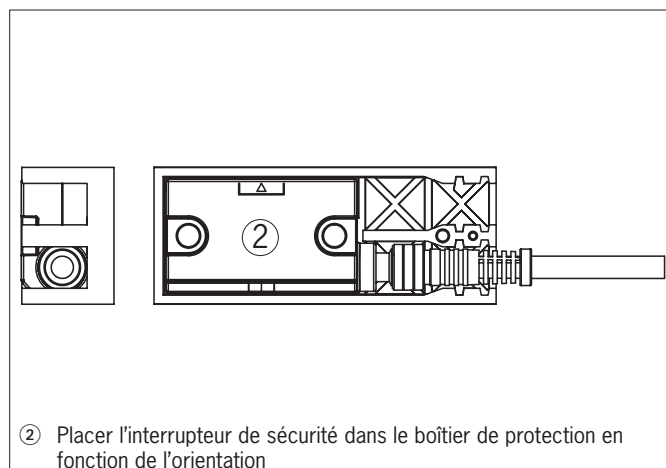
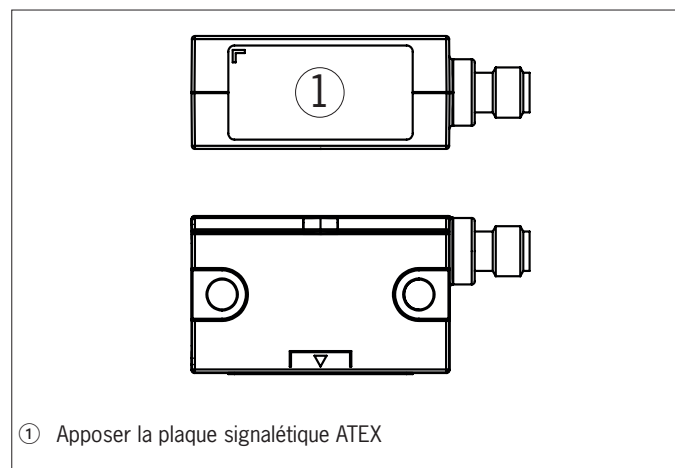
### 7.1. Caractéristiques techniques protection AM-C-C04-EX-137528

Paramètre	Valeur			Unité
	min.	typ.	max.	
Matériau du boîtier	PA 66-IGF33			
Dimensions	75 x 30 x 20			mm
Masse	0,02			kg
Température ambiante	-25	-	+ 65	°C
Couple de serrage de la vis de fixation en combinaison avec CES-I-AP-.-C04...	-	-	0,6	Nm

#### 7.1.1. Dimensions protection AM-C-C04-EX-137528



### 7.2. Montage



## 8. Montage



### ATTENTION

Les interrupteurs de sécurité ne doivent pas être contournés (pontage des contacts), déplacés, retirés ou être inactivés de quelque manière que ce soit.

- › Tenez compte de la norme EN ISO 14119:2013, paragraphe 7, pour les mesures de réduction des possibilités de fraude d'un dispositif de verrouillage.

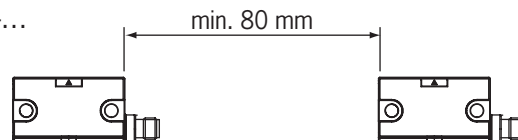


### AVIS

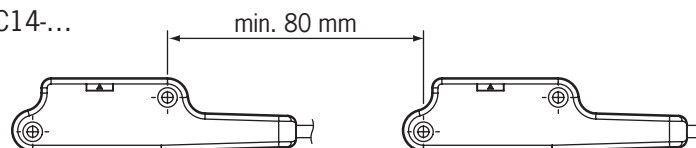
Endommagement de l'appareil et défauts de fonctionnement en cas de montage erroné.

- › Les interrupteurs de sécurité et les éléments d'actionnement ne doivent pas être utilisés comme butée.
- › Tenez compte de la norme EN ISO 14119:2013, paragraphes 5.2 et 5.3, pour la fixation de l'interrupteur de sécurité et de l'élément d'actionnement.
- › Les sorties de sécurité sont déconnectées en toute sécurité à partir de la distance de déconnexion sécurisée Sar.
- › En cas de montage de plusieurs interrupteurs de sécurité/ actionneurs, respectez les distances minimales prescrites afin d'éviter les perturbations réciproques.

CES-I-AP-.-C04-...



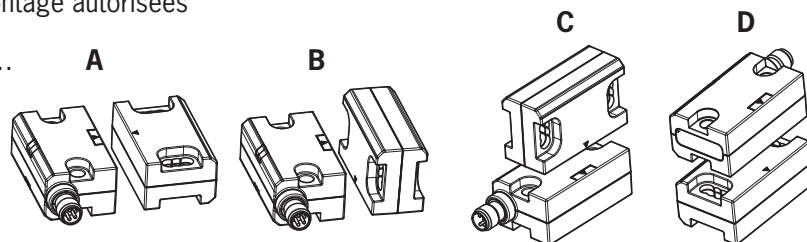
CES-I-AP-.-C14-...



- › Lors du montage de l'actionneur, la distance de détection varie en fonction du matériau du protecteur.
- › Respecter le sens de la flèche figurant sur l'appareil (voir figure ci-dessous).

Positions de montage autorisées

CES-I-AP-.-C04-...



CES-I-AP-.-C14-...



### Respectez les points suivants :

- › L'actionneur et l'interrupteur de sécurité doivent être aisément accessibles pour les travaux de contrôle et de remplacement.
- › L'actionneur et l'interrupteur de sécurité doivent être disposés de manière à ce que
  - les faces actives soient placées face à face et distantes tout au plus de  $0,8 \times S_{a0}$  lorsque le protecteur est fermé. Afin de ne pas entrer dans la zone d'influence d'éventuels lobes secondaires, une distance minimale doit être respectée pour une approche latérale. Voir le chapitre 12. *Caractéristiques techniques*, section *Zone de détection type* de l'actionneur correspondant.
  - tout danger soit exclu lorsque le protecteur est ouvert jusqu'à une distance  $S_{ar}$  (distance de déconnexion assurée).
  - l'actionneur soit relié de manière permanente au protecteur, par exemple par l'utilisation des vis de sécurité fournies.
  - les vis de sécurité ne puissent pas être retirées ou manipulées frauduleusement par des moyens simples.
- › Veuillez tenir compte du couple de serrage maximum pour la fixation de l'interrupteur de sécurité et de l'actionneur :
  - CES-I-AP-.-C04-.../CES-A-BBN-C04-115271      0,8 Nm
  - CES-A-BBN-161502                                      1,0 Nm
  - CES-I-AP-.-C14-.../CES-A-BBN-C14-160441      2,0 Nm <sup>1)</sup>
- › Dans les zones exposées aux nettoyeurs haute pression, le câble de raccordement doit être protégé pour prévenir tout dommage.

1) Pour empêcher tout desserrage des vis, prévoir, en plus du couple de serrage, un système de freinage des vis efficace.

## 9. Raccordement électrique



### AVERTISSEMENT

En cas de défaut, perte de la fonction de sécurité par mauvais raccordement.

- › Pour garantir la sécurité, les deux sorties de sécurité doivent toujours être analysées.
- › Les sorties de signalisation ne doivent pas être utilisées en tant que sorties de sécurité.
- › Protéger les câbles de raccordement pour éviter les risques de courts-circuits entre conducteurs.



### ATTENTION

Endommagement de l'appareil ou défaut de fonctionnement en cas de raccordement erroné.

- › L'appareil génère son propre signal de synchronisation sur les câbles de sortie F01A/F01B. L'automate / commande en aval doit pouvoir tolérer ces impulsions de test d'une longueur de 0,3 ms maximum. Il n'y a pas d'impulsions de test lorsque les sorties de sécurité sont désactivées.
- › Les entrées de l'analyseur raccordé doivent être de type PNP, car les deux sorties de l'interrupteur de sécurité à l'état activé délivrent un niveau de +24 V.
- › Tous les raccordements électriques doivent être isolés du réseau soit par des transformateurs d'isolement de sécurité selon la norme IEC 61558-2-6 avec limitation de tension de sortie en cas de défaut, soit par des mesures d'isolation équivalentes (PELV).
- › Toutes les sorties électriques doivent disposer d'une protection suffisante pour les charges inductives. Les sorties doivent être protégées pour ce faire par une diode de roue libre. Ne pas utiliser des varistances ou des modules d'antiparasitage RC.
- › Les appareils de puissance représentant une source importante de perturbations électromagnétiques doivent être montés à une certaine distance des circuits d'entrée et de sortie de traitement du signal. Les câbles des circuits de sécurité doivent être éloignés le plus possible de ceux des circuits de puissance.
- › Pour éviter les interférences en matière de CEM, les conditions physiques d'environnement et de fonctionnement à l'emplacement de l'appareil doivent correspondre aux exigences de la norme EN 60204-1 (CEM).
- › Tenez compte des champs parasites pouvant apparaître avec des appareils tels que des convertisseurs de fréquence ou des systèmes de chauffage par induction. Respectez les consignes CEM figurant dans les manuels du fabricant correspondant.




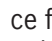

### Important !

Si l'appareil ne fonctionne pas après application de la tension de service (par ex. la LED verte STATE ne clignote pas), l'interrupteur de sécurité doit être retourné au fabricant sans avoir été ouvert.

## 9.1. Remarques concernant



### Important !

- Pour que l'utilisation soit conforme aux exigences , utiliser une alimentation conforme à UL1310 présentant la caractéristique *for use in Class 2 circuits*. Il est également possible d'utiliser une alimentation à tension ou intensité limitée en respectant les exigences suivantes :
  - Alimentation à séparation galvanique protégée par un fusible conforme à UL248. Conformément aux exigences , ce fusible doit être conçu pour 3,3 A max. et intégré dans le circuit électrique avec la tension secondaire max. de 30 V DC. Respectez les valeurs de raccordement qui peuvent être plus faibles pour votre appareil (voir les caractéristiques techniques).
- Pour que l'utilisation soit conforme aux exigences  1), utiliser un câble de raccordement répertorié dans la catégorie UL-Category-Code CYJV2 ou CYJV.

1) Remarque relative au domaine de validité de l'homologation UL : uniquement pour les applications selon NFPA 79 (Industrial Machinery). Les appareils ont été contrôlés conformément aux exigences des normes UL508 et CSA/C22.2 no. 14 (protection contre les chocs électriques et l'incendie).

## 9.2. Protection contre les erreurs

- La tension de service  $U_B$  est polarisée.
- Les sorties de sécurité sont protégées contre les courts-circuits.
- Un court-circuit entre les sorties de sécurité est détecté par l'interrupteur.
- Un court-circuit entre des conducteurs dans le câble peut être évité en utilisant une gaine.

## 9.3. Protection de l'alimentation

L'alimentation doit être protégée en fonction du nombre d'interrupteurs et du courant nécessaire pour les sorties. Les règles suivantes s'appliquent à ce niveau :

### Consommation maximale interrupteur individuel $I_{max}$

$$I_{max} = I_{UB} + I_{OD} + I_{F01A+F01B}$$

$I_{UB}$  = courant de service interrupteur (35 mA)

$I_{OD}$  = courant de charge sortie de signalisation (max. 50 mA)

$I_{F01A+F01B}$  = courant de charge sorties de sécurité F01A + F01B (2 x max. 150 mA)

## 9.4. Exigences à respecter pour les câbles de raccordement



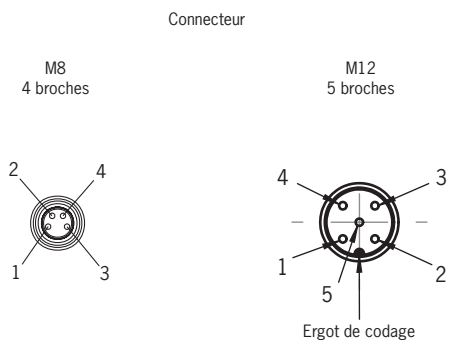
### ATTENTION

- Endommagement de l'appareil ou défaut de fonctionnement en cas de câbles de raccordement non appropriés.
- Utilisez des composants et des câbles de raccordement EUCHNER.
  - En cas d'utilisation d'autres composants de raccordement, les exigences figurant dans le tableau ci-dessous s'appliquent. En cas de non-respect, EUCHNER ne saurait être tenu pour responsable de la sécurité du fonctionnement.
  - Tenez compte de la longueur de câble maximale de 200 m.

Respectez les exigences suivantes pour les câbles de raccordement :

Paramètre	Valeur				Unité
	M8 / 4 broches	M8 / 4 broches	M12 / 5 broches	M12 / 5 broches	
Type de câble recommandé	LIYY 4 x 0,25 mm <sup>2</sup>	LIYY 4 x 0,34 mm <sup>2</sup>	LIYY 5 x 0,25 mm <sup>2</sup>	LIYY 5 x 0,34	mm <sup>2</sup>
Câble	4 x 0,25 mm <sup>2</sup>	4 x 0,34 mm <sup>2</sup>	5 x 0,25 mm <sup>2</sup>	5 x 0,34	mm <sup>2</sup>
Résistivité du câble R max.	79	57	78	58	Ω/km
Inductance L max.	0,64	0,53	0,64	0,53	mH/km
Capacité C max.	60	100	60	100	nF/km

## 9.5. Affectation des broches interrupteur de sécurité CES-I-AP-.-C04



Vue du côté connecteur de l'interrupteur de sécurité

Fig. 1 : Affectation des broches interrupteur de sécurité CES-I-AP-.-C04

Broche Connecteur			Désignation	Description	Couleur du conducteur
M8	M12				
4 broches	5 broches	5 broches, broche 5 non utilisée			
1	1	1	UB	Alimentation, 24 V DC	BN
2	2	2	F01A	Sortie de sécurité voie A	WH
3	3	3	0 V	Masse, 0 V DC	BU
4	4	4	F01B	Sortie de sécurité voie B	BK
-	5	-	OD	Sortie de signalisation	GY

## 9.6. Affectation des broches interrupteur de sécurité CES-I-AP-.-C14

Désignation	Description	Couleur du conducteur
UB	Alimentation, 24 V DC	BN
F01A	Sortie de sécurité voie A	WH
0 V	Masse, 0 V DC	BU
F01B	Sortie de sécurité voie B	BK
OD	Sortie de signalisation	GY

## 9.7. Raccordement



### AVERTISSEMENT

En cas de défaut, perte de la fonction de sécurité par mauvais raccordement.

► Pour garantir la sécurité, les deux sorties de sécurité (FO1A et FO1B) doivent toujours être analysées.



### Important !

Cet exemple ne représente qu'une des parties jouant un rôle dans le raccordement du système CES. L'exemple représenté ne renvoie pas à la conception du système dans son ensemble. L'utilisateur est responsable de la sécurité de l'intégration dans le système global. Vous trouverez des exemples d'utilisation détaillés sur [www.euchner.com](http://www.euchner.com). Il vous suffit d'indiquer le code article de votre interrupteur dans la recherche. Vous trouverez dans la section *Téléchargements* tous les exemples de raccordement disponibles pour l'appareil.

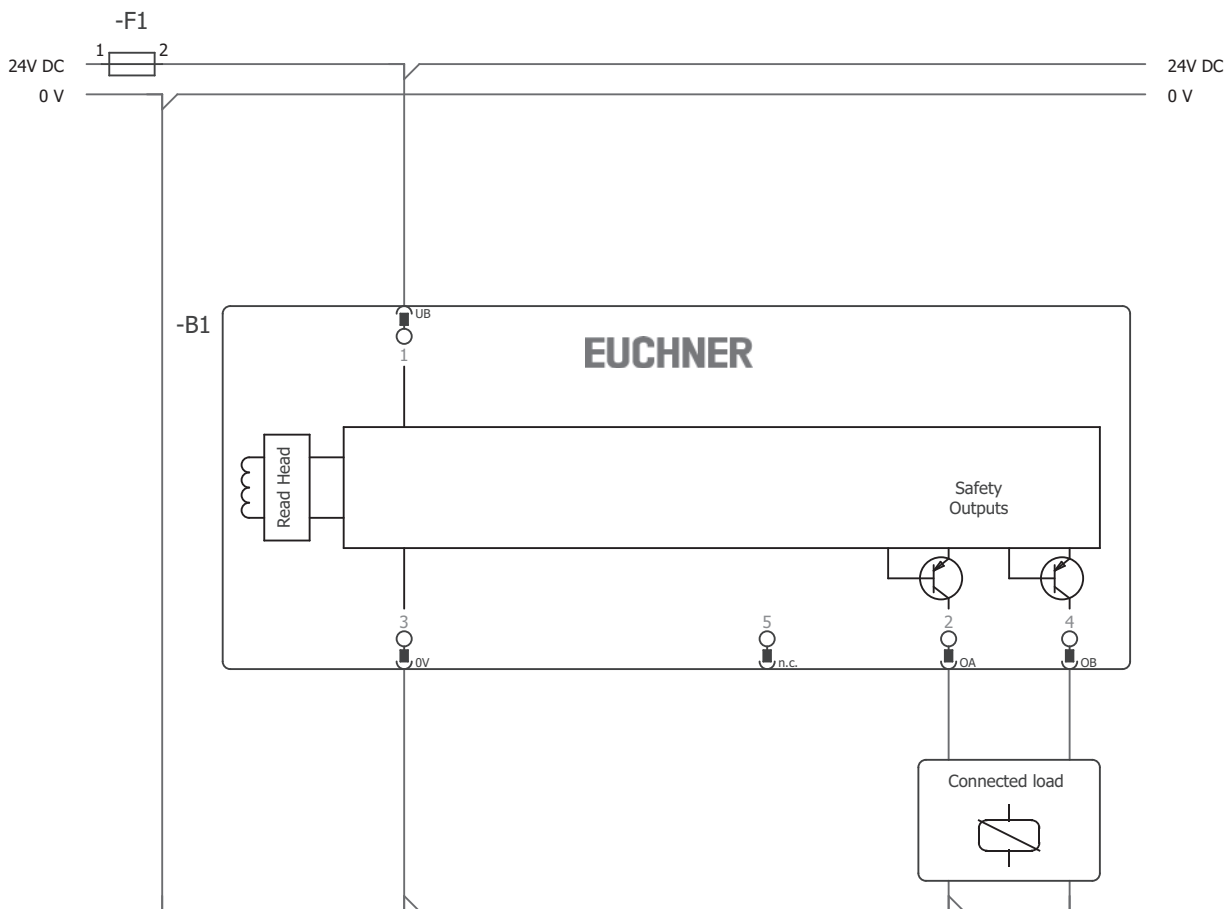


Fig. 2 : Exemple de raccordement CES-I-AP-...

## 9.8. Remarques relatives à l'utilisation avec des commandes de sécurité

Pour le raccordement à des commandes de sécurité, veuillez suivre les instructions suivantes :

- Utilisez une alimentation électrique commune pour la commande et les interrupteurs de sécurité raccordés.
- L'appareil tolère des coupures de tension sur UB d'une durée de jusqu'à 5 ms si la durée entre deux coupures consécutives est supérieure à 110 ms. Prenez la tension d'alimentation directement sur le bloc d'alimentation secteur. En cas de raccordement de la tension d'alimentation sur une borne d'une commande de sécurité, cette sortie doit alors disposer d'un courant suffisant.
- Les sorties de sécurité (FO1A et FO1B) peuvent être raccordées aux entrées de sécurité d'une commande. Condition : l'entrée doit convenir aux signaux de sécurité synchronisés (signaux OSSD, par ex. ceux de barrières photoélectriques). L'automate / commande doit pouvoir tolérer des impulsions de test sur les signaux d'entrée. Cela peut normalement être paramétré au niveau de la commande / l'automate. Pour ce faire, tenez compte des remarques du constructeur du système de commande / automate. La durée d'impulsion de test de votre interrupteur de sécurité est indiquée au chapitre 12. *Caractéristiques techniques à la page 20.*

Le site [www.euchner.com](http://www.euchner.com) (sous *Téléchargements / Applications / CES*) fournit, pour de nombreux appareils, un exemple détaillé sur la façon de raccorder et de paramétrer la commande / l'automate. Les spécificités de l'appareil concerné sont également indiquées, le cas échéant.

## 9.9. Appareils pour le raccordement direct à des modules de terrain IP65

La version CES-I-AP-.-SI-... (M12, 5 broches, broche 5 non utilisée) est optimisée pour le raccordement à des modules d'interfaces décentralisées avec connecteur M12, comme par exemple la série ET200pro de Siemens. Les appareils se paramètrent et se raccordent à la manière d'un OSSD (par ex. comme les rideaux lumineux).

En cas d'utilisation d'extrémités de câbles libres, le raccordement aux modules d'entrée et de sortie IP20 (par ex. ET200SP) est bien entendu possible également.



### Important !

Avant le raccordement, tenez compte des remarques suivantes :

- Les modules d'entrée et de sortie doivent être paramétrés (voir l'exemple d'application depuis le site [www.euchner.com](http://www.euchner.com), dans la partie *Téléchargements / Applications / CES*).
- Tenez compte également, le cas échéant, des remarques du constructeur du système de commande / automate.

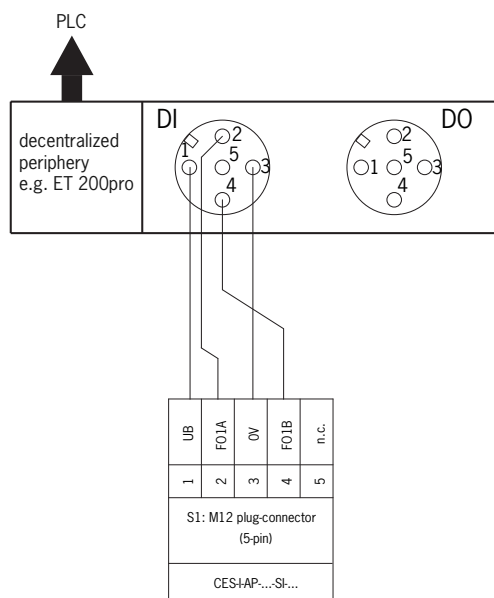


Fig. 3 : Exemple de raccordement version pour modules d'interfaces décentralisées

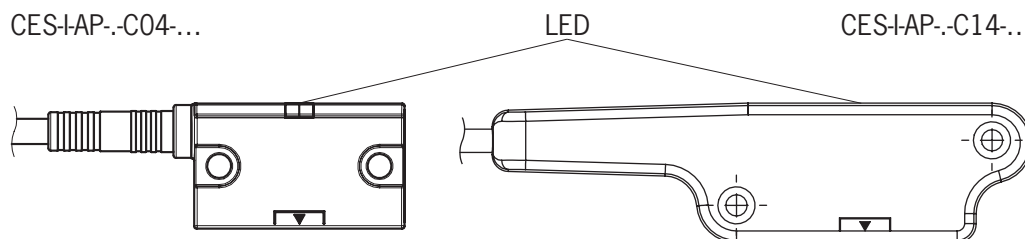


## 10. Mise en service

### 10.1. Indicateurs LED

Vous trouverez une description détaillée des fonctions de signalisation au chapitre 11. *Tableau des états du système CES-I-AP-... à la page 19.*

LED	Couleur
STATE	vert
DIA	rouge



### 10.2. Fonction d'apprentissage pour l'actionneur (uniquement en cas d'analyse unicode)

Avant que le système ne forme une unité fonctionnelle, il est nécessaire d'affecter l'actionneur à l'interrupteur de sécurité grâce à un processus d'apprentissage.

Pendant un processus d'apprentissage, les sorties de sécurité et la sortie de signalisation OD sont désactivées, c'est-à-dire que le système est sécurisé.



#### Important !

- L'apprentissage ne peut être effectué que lorsque l'appareil fonctionne correctement. La LED rouge DIA ne doit pas être allumée.
- Lors de l'apprentissage d'un nouvel actionneur, l'interrupteur de sécurité verrouille le code du dernier prédécesseur. Celui-ci ne peut pas être appris immédiatement au cours du prochain apprentissage. Ce n'est que lorsqu'un troisième code a été appris que le code verrouillé est déverrouillé dans l'interrupteur de sécurité.
- L'interrupteur de sécurité peut uniquement être utilisé avec l'actionneur assujéti au dernier processus d'apprentissage.
- Le nombre de processus d'apprentissage est illimité.
- L'appareil reste prêt pour l'apprentissage pendant 3 min après le démarrage. Si aucun nouvel actionneur n'est détecté pendant ce laps de temps, l'appareil passe en mode de fonctionnement normal. Si l'interrupteur détecte le dernier actionneur appris lors du processus d'apprentissage, celui-ci s'interrompt immédiatement et l'interrupteur passe en mode de fonctionnement normal.
- L'actionneur à apprendre n'est pas activé s'il se trouve dans la zone de détection pendant moins de 60 s et l'actionneur appris en dernier reste mémorisé.
- En cas d'échec de l'apprentissage, l'appareil passe en mode de fonctionnement normal.

#### 10.2.1. Préparation de l'appareil pour l'apprentissage et apprentissage de l'actionneur

1. Appliquer la tension de service à l'interrupteur de sécurité.
  - ➔ Un contrôle automatique est réalisé pendant env. 0,5 s. La LED se met ensuite à clignoter trois fois cycliquement pour signaler que le système est prêt pour l'apprentissage. L'apprentissage est possible pour une durée d'env. 3 minutes.
2. Approcher le nouvel actionneur de la tête de lecture (observer une distance  $< S_{a0}$ ).
  - ➔ L'apprentissage commence, la LED verte clignote (env. 1 Hz). Pendant le processus d'apprentissage, l'interrupteur de sécurité vérifie s'il s'agit d'un actionneur verrouillé. Si ce n'est pas le cas, l'apprentissage se termine après env. 60 secondes et la LED verte s'éteint. Le nouveau code est enregistré et l'ancien code désactivé.
3. Pour activer le code de l'actionneur nouvellement appris dans l'interrupteur de sécurité, la tension de service de l'interrupteur de sécurité doit ensuite être déconnectée pendant au moins 3 secondes.

### 10.3. Contrôle fonctionnel



#### AVERTISSEMENT

Risque de blessures mortelles en cas d'erreurs lors de l'installation ou du contrôle fonctionnel.

- Assurez-vous que personne ne se trouve dans la zone de danger avant de débiter le contrôle fonctionnel.
- Observez les consignes en vigueur relatives à la prévention des accidents.

#### 10.3.1. Contrôle du fonctionnement électrique

Procéder à un contrôle complet de la fonction de sécurité à l'issue de l'installation et après la survenue d'un défaut. Procédez de la manière suivante :

1. Enclencher la tension de service.

➔ La machine ne doit pas démarrer automatiquement.

➔ L'interrupteur de sécurité réalise un contrôle automatique. La LED verte STATE clignote ensuite à intervalles réguliers.

2. Fermer tous les protecteurs.

➔ La machine ne doit pas démarrer automatiquement.

➔ La LED verte STATE reste allumée en permanence.

3. Valider le fonctionnement dans l'automate / la commande.

4. Ouvrir le protecteur.

➔ La machine doit s'arrêter et ne plus pouvoir être redémarrée tant que le protecteur est ouvert.

➔ La LED verte STATE clignote à intervalles réguliers.

Répétez les étapes 2 - 4 individuellement pour chaque protecteur.

## 11. Tableau des états du système CES-I-AP-...

Mode de fonctionnement	Actionneur / position de la porte	Sorties de sécurité FO1A et FO1B	Sortie de signalisation OD	Indication par LED Sortie		État
				STATE (verte)	DIA (rouge)	
Fonctionnement normal	fermée	ON	ON		○	Fonctionnement normal, porte fermée
	fermée	ON	ON		○	Fonctionnement normal, porte fermée, actionneur dans la zone limite ➔ Réajuster la porte
	ouverte	OFF	OFF		○	Fonctionnement normal, porte ouverte, actionneur déjà appris
Apprentissage (uniquement Uni-code)	ouverte	OFF	OFF		○	Aucun actionneur n'a été correctement appris lors de la première mise en service
	ouverte	OFF	OFF		○	- Porte ouverte, appareil prêt pour l'apprentissage d'un autre actionneur (peu après Power up). - Les interrupteurs n'ayant pas connu d'apprentissage restent prêts pour l'apprentissage jusqu'à ce que l'apprentissage commence.
	fermée	OFF	OFF		○	Apprentissage
	X	OFF	OFF	○	○	Confirmation après processus d'apprentissage réussi
Affichage d'erreurs	fermée	OFF	OFF			Actionneur défectueux (par ex. défaut de code ou code illisible)
	X	OFF	OFF			Erreur de sortie (par ex. court-circuit, absence de commutation)
	X	OFF	OFF	○		- Erreur interne (par ex. composant défectueux, erreur de données) - Erreur au niveau de l'alimentation en tension (par ex. durée d'impulsion de désactivation trop longue en cas d'alimentation synchronisée)
Explication des symboles			○			La LED est éteinte
						La LED est allumée
						La LED clignote pendant 8 secondes à 10 Hz
						La LED clignote trois fois ; temps de cycle 7 s
			X			État quelconque

## 12. Caractéristiques techniques



### AVIS

Si le produit est accompagné d'une fiche technique, les indications de cette dernière prévalent.

### 12.1. Caractéristiques techniques interrupteur de sécurité CES-I-AP-.-C04-...

Paramètre	Valeur			Unité
	min.	typ.	max.	
Matériau du boîtier	Plastique PBT			
Dimensions	42 x 25 x 18			
Masse (appareil sans câble de raccordement)	0,04			kg
Température ambiante avec $U_B = DC 24 V$				°C
- avec connecteur	- 25	-	+ 65	
- avec câble de raccordement	- 30	-	+ 65	
Température de stockage	- 40	-	+ 70	
Indice de protection	IP67 IP69K (uniquement version avec connecteur M8 et connecteur associé de même indice de protection)			
Classe de protection	III			
Degré de pollution	3			
Position de montage	Au choix			
Type de montage	non affleurant sur métal			
Type de raccordement	- Connecteur M8, 4 broches ou - Câble de raccordement PUR, 0,25 mm <sup>2</sup> , avec connecteur M12, 5 broches ou - Câble de raccordement PUR à extrémité libre, 5 x 0,25 mm <sup>2</sup>			
Tension de service $U_B$ (stabilisée, ondulation résiduelle < 5 %)	24 ± 15 % (PELV)			V DC
Consommation (sorties hors charge)	-	-	35	mA
Fusible externe (tension de service)	0,25	-	8	A
Sorties de sécurité FO1A/FO1B	Sorties à semi-conducteurs, PNP, protégées contre les courts-circuits			
- Tension de sortie $U(FO1A)/U(FO1B)$ <sup>1)</sup>				
HAUT $U(FO1A)$	$U_B - 1,5$	-	$U_B$	V DC
HAUT $U(FO1B)$				
BAS $U(FO1A)/U(FO1B)$	0		1	
Pouvoir de coupure par sortie de sécurité	1	-	150	mA
Catégorie d'emploi selon EN IEC 60947-5-2	DC-13 24 V 150 mA Attention : les sorties doivent être protégées par une diode de roue libre en cas de charges inductives.			
Courant résiduel $I_r$ <sup>2)</sup>	≤ 0,25			mA
Sortie de signalisation DIA <sup>1)</sup>	PNP, protégée contre les courts-circuits			
- Tension de sortie	$0,8 \times U_B$	-	$U_B$	V DC
- Charge admissible	-	-	50	mA
Tension assignée d'isolement $U_i$	300			V
Tension assignée de tenue aux chocs $U_{imp}$	1,5			kV
Résistance aux chocs et aux vibrations	selon EN IEC 60947-5-3			
Fréquence de commutation	-	-	1	Hz
Répétabilité R selon EN IEC 60947-5-2	≤ 10			%
Exigences de protection CEM	selon EN IEC 60947-5-3			
Temporisation avant l'état prêt	-	0,5	-	s
Durée du risque	-	-	260	ms
Temps d'activation	-	-	300	ms
Temps différentiel	-	-	10	ms
Durée d'impulsion de test	-	-	0,3 <sup>3)</sup>	ms
Intervalle des impulsions de test	100	-	-	ms
<b>Valeurs caractéristiques selon EN ISO 13849-1</b>				
Catégorie	4			
Performance Level	PL e			
$PFH_D$	$4,1 \times 10^{-9}$			
Durée d'utilisation	20			ans

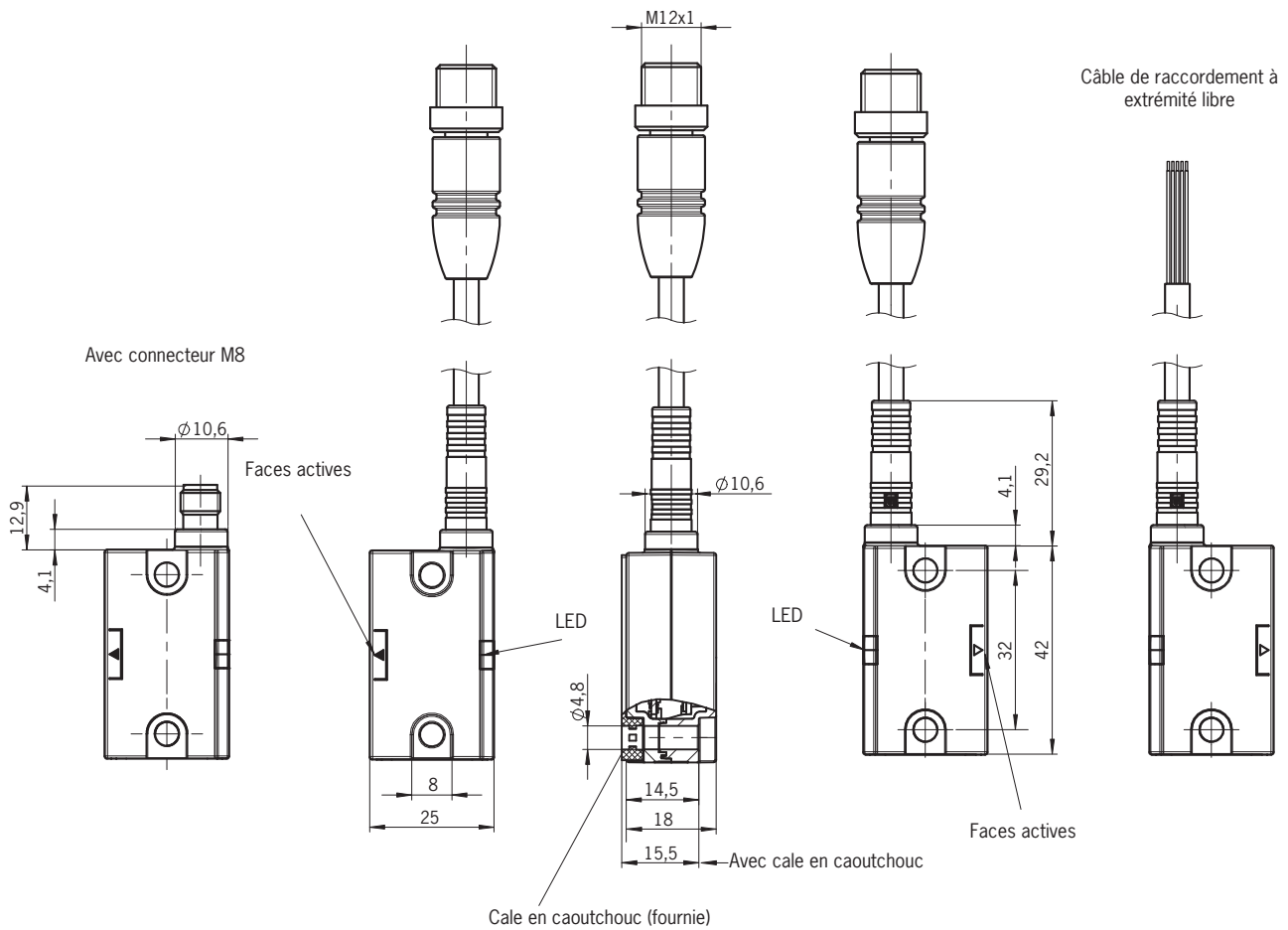
1) Valeurs pour un pouvoir de coupure de 50 mA sans prise en compte de la longueur de câble.

2) Courant maximal sur l'une des sorties à l'état désactivé.

3) Valable pour une charge avec  $C < 30 \text{ nF}$  et  $R < 20 \text{ k}\Omega$ .

## 12.1.1. Dimensions interrupteur de sécurité CES-I-AP-C04-...

Câble de raccordement avec connecteur M12



**12.2. Caractéristiques techniques interrupteur de sécurité CES-I-AP-.-C14-...**

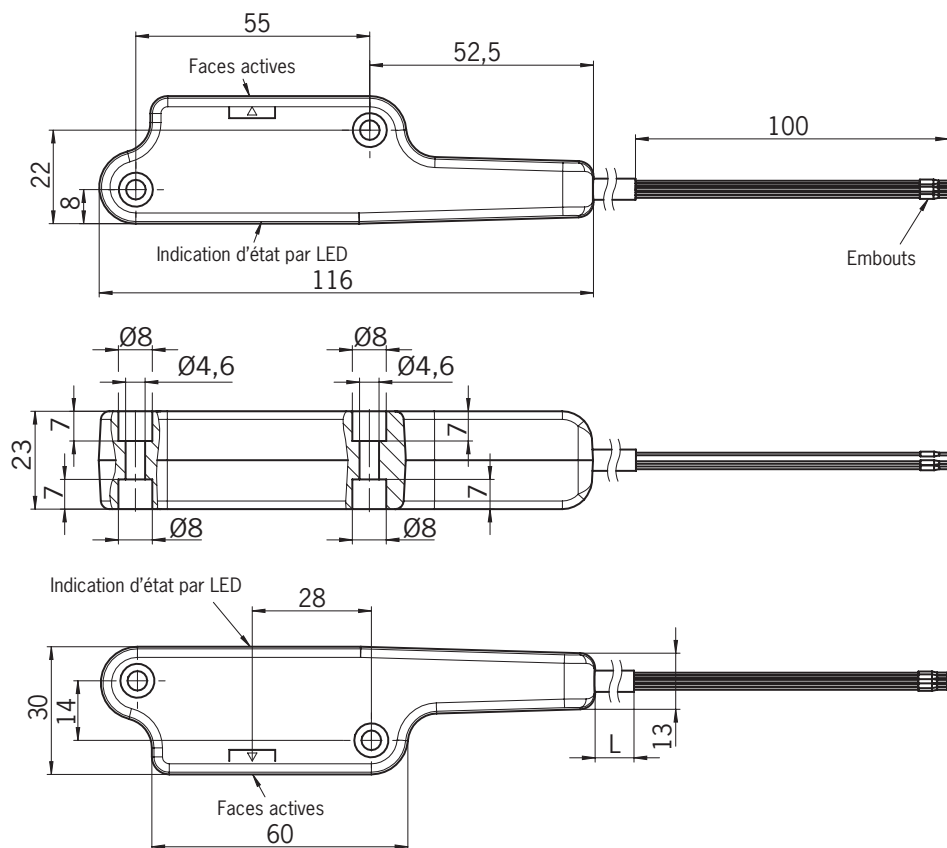
Paramètre	Valeur			Unité
	min.	typ.	max.	
Matériau du boîtier	Résine époxy bicomposant			
Dimensions	116 x 30 x 23			
Masse (appareil sans câble de raccordement)	0,07			kg
Température ambiante avec $U_B = DC 24 V$	0	-	+ 65	°C
Température de stockage	- 40	-	+ 70	
Indice de protection	IP65 / IP67 / IP69 / IP69K			
Classe de protection	III			
Degré de pollution	3			
Position de montage	Au choix			
Type de montage	non affleurant sur métal			
Type de raccordement	Câble de raccordement PUR à extrémité libre, 5 x 0,25 mm <sup>2</sup>			
Tension de service $U_B$ (stabilisée, ondulation résiduelle < 5 %)	24 ± 15 % (PELV)			V DC
Consommation (sorties hors charge)	-	-	35	mA
Fusible externe (tension de service)	0,25	-	8	A
Sorties de sécurité FO1A/FO1B	Sorties à semi-conducteurs, PNP, protégées contre les courts-circuits			
- Tension de sortie $U(FO1A)/U(FO1B)$ <sup>1)</sup>				
HAUT $U(FO1A)$	$U_B-1,5$	-	$U_B$	V DC
HAUT $U(FO1B)$				
BAS $U(FO1A)/U(FO1B)$	0		1	
Pouvoir de coupure par sortie de sécurité	1	-	150	mA
Catégorie d'emploi selon EN IEC 60947-5-2	DC-13 24 V 150 mA Attention : les sorties doivent être protégées par une diode de roue libre en cas de charges inductives.			
Courant résiduel $I_r$ <sup>2)</sup>	≤ 0,25			mA
Sortie de signalisation DIA <sup>1)</sup>	PNP, protégée contre les courts-circuits			
- Tension de sortie	$0,8 \times U_B$	-	$U_B$	V DC
- Charge admissible	-	-	50	mA
Tension assignée d'isolement $U_i$	300			V
Tension assignée de tenue aux chocs $U_{imp}$	1,5			kV
Résistance aux chocs et aux vibrations	selon EN IEC 60947-5-3			
Fréquence de commutation	-	-	1	Hz
Répétabilité R selon EN IEC 60947-5-2	≤ 10			%
Exigences de protection CEM	selon EN IEC 60947-5-3			
Temporisation avant l'état prêt	-	0,5	-	s
Durée du risque	-	-	260	ms
Temps d'activation	-	-	300	ms
Temps différentiel	-	-	10	ms
Durée d'impulsion de test	-	-	0,3 <sup>3)</sup>	ms
Intervalle des impulsions de test	100	-	-	ms
<b>Valeurs caractéristiques selon EN ISO 13849-1</b>				
Catégorie	4			
Performance Level	PL e			
PFH <sub>D</sub>	$4,1 \times 10^{-9}$			
Durée d'utilisation	20			ans

1) Valeurs pour un pouvoir de coupure de 50 mA sans prise en compte de la longueur de câble.

2) Courant maximal sur l'une des sorties à l'état désactivé.

3) Valable pour une charge avec  $C < 30 \text{ nF}$  et  $R < 20 \text{ k}\Omega$ .

## 12.2.1. Dimensions interrupteur de sécurité CES-I-AP-C14-...



### 12.3. Temps typiques

Vous trouverez les valeurs précises dans les caractéristiques techniques.

**Temporisation avant l'état prêt** : l'appareil réalise un contrôle automatique après mise sous tension. Le système n'est opérationnel qu'au bout de cette durée de temporisation.

**Temps d'activation des sorties de sécurité** : le temps de réaction max. entre l'instant où l'actionneur se trouve dans la zone de détection et l'activation des sorties de sécurité  $t_{on}$ .

**Durée du risque selon EN 60947-5-3** : si un actionneur quitte la zone de détection, les sorties de sécurité (F01A et F01B) se désactivent au plus tard au bout de la durée du risque.

**Temps différentiel** : les sorties de sécurité (F01A et F01B) commutent avec un léger décalage temporel. Elles présentent le même état du signal au plus tard au bout du temps différentiel.

**Impulsions de test sur les sorties de sécurité** : l'appareil génère ses propres impulsions de test sur les sorties de sécurité (F01A et F01B). L'automate / commande en aval doit pouvoir tolérer ces impulsions de test.

Cela peut normalement être paramétré au niveau des commandes / automates. Si votre commande n'est pas paramétrable, ou si elle exige des impulsions de test plus courtes, contactez notre assistance technique.

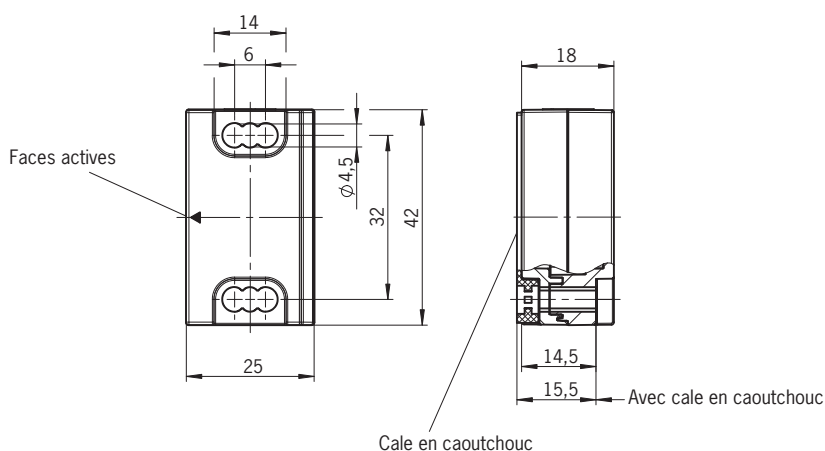
Les impulsions de test sont émises uniquement lorsque les sorties de sécurité sont activées.



## 12.4. Caractéristiques techniques actionneur CES-A-BBN-C04-115271/CES-A-BBN-C04-EX-137527

Paramètre	Valeur			Unité
	min.	typ.	max.	
Matériau du boîtier	Plastique PBT			
Dimensions	42 x 25 x 18			mm
Masse	0,03			kg
Température ambiante	- 25	-	+ 65	°C
Indice de protection	IP67 / IP69K			
Position de montage	Face active face à la tête de lecture			
Alimentation	Inductive par la tête de lecture			

### 12.4.1. Dimensions



#### AVIS

- 2 vis de sécurité M4x20 fournies.
- Cale en caoutchouc fournie.

### 12.4.2. Distances de détection

#### Zone de détection avec désaxage $m = 0$ (avec l'interrupteur de sécurité CES-C04)

Position de montage		Paramètre	Valeur			Unité
A	B		min.	typ.	max.	
		Distance de connexion <sup>1)</sup>	-	15	-	mm
		Distance de connexion assurée $S_{ao}$ <sup>1)</sup>	10	-	-	
		Hystérèse <sup>1)</sup>	1	2	-	
		Distance de déconnexion assurée $S_{ar}$ - en sens x/z - en sens y	- -	-	40 60	

1) Avec attaque en sens z

Position de montage		Paramètre	Valeur			Unité
C	D		min.	typ.	max.	
		Distance de connexion <sup>1)</sup>	-	11	-	mm
		Distance de connexion assurée $S_{ao}$ <sup>1)</sup>	6	-	-	
		Hystérèse <sup>1)</sup>	1	2	-	
		Distance de déconnexion assurée $S_{ar}$ - en sens x/z - en sens y	- -	-	40 60	

1) Avec attaque en sens x

### 12.4.3. Zone de détection type en position de montage A

(uniquement en liaison avec l'actionneur CES-A-BBN-C04 et l'interrupteur de sécurité CES-C04)

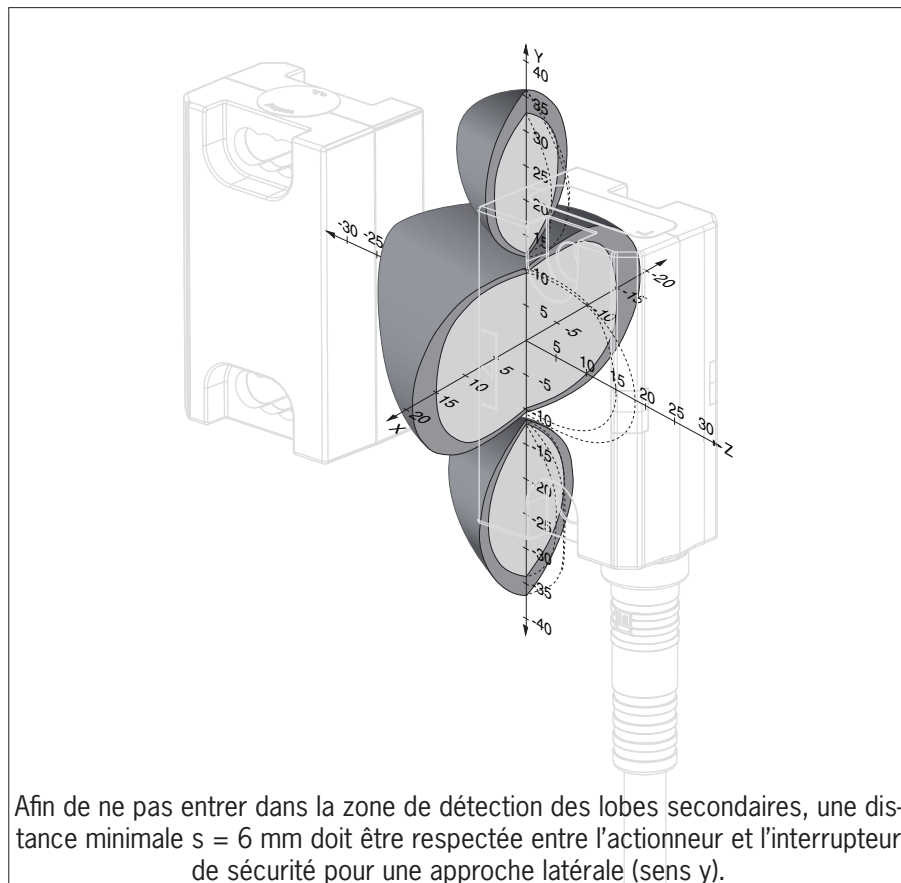
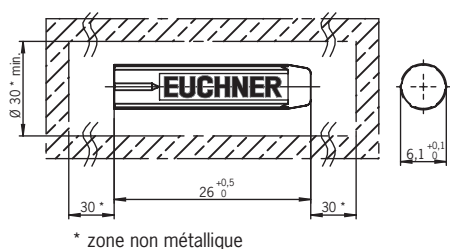


Fig. 4 : Zone de détection type

## 12.5. Caractéristiques techniques actionneur CES-A-BDN-06-104730

Paramètre	Valeur			Unité
	min.	typ.	max.	
Matériau du boîtier	Macromelt, matière plastique à base PA			
Dimensions	26 x Ø 6			mm
Masse	0,005			kg
Température ambiante	- 25	-	+ 70	°C
Indice de protection	IP65 / IP67			
Position de montage	Face active face à la tête de lecture			
Alimentation	Inductive par la tête de lecture			

### 12.5.1. Dimensions



#### ATTENTION

- › Ne pas monter si la température est inférieure à 0 °C.
- › L'actionneur peut être endommagé lors du montage.

### 12.5.2. Distances de détection

#### Zone de détection avec désaxage $m = 0$ (avec l'interrupteur de sécurité CES-C04)

Position de montage	Paramètre	Valeur			Unité
		min.	typ.	max.	
<p>A/B</p>	Distance de connexion	-	19	-	mm
	Distance de connexion assurée $s_{ao}$ <sup>1)</sup>	14	-	-	
	Hystérèse <sup>1)</sup>	1	2	-	
	Distance de déconnexion assurée $s_{ar}$ - en sens x/z - en sens y	- -	- -	40 60	

1) Les valeurs s'appliquent au montage de l'actionneur dans un environnement non métallique

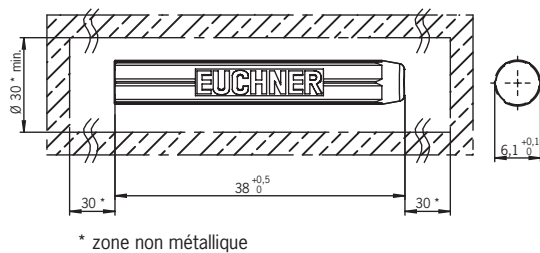
Position de montage	Paramètre	Valeur			Unité
		min.	typ.	max.	
<p>C/D</p>	Distance de connexion	-	15	-	mm
	Distance de connexion assurée $s_{ao}$ <sup>1)</sup>	10	-	-	
	Hystérèse <sup>1)</sup>	1	2	-	
	Distance de déconnexion assurée $s_{ar}$ - en sens x/z - en sens y	- -	- -	40 60	

1) Les valeurs s'appliquent au montage de l'actionneur dans un environnement non métallique

## 12.6. Caractéristiques techniques actionneur CES-A-BDN-06-161742

Paramètre	Valeur			Unité
	min.	typ.	max.	
Matériau du boîtier	Macromelt, matière plastique à base PA			
Dimensions	38 x Ø 6			mm
Masse	0,005			kg
Température ambiante	- 30	-	+ 70	°C
Indice de protection	IP65 / IP67			
Position de montage	Face active face à la tête de lecture			
Alimentation	Inductive par la tête de lecture			

### 12.6.1. Dimensions



#### ATTENTION

- › Ne pas monter si la température est inférieure à 0 °C.
- › L'actionneur peut être endommagé lors du montage.

### 12.6.2. Distances de détection

#### Zone de détection avec désaxage $m = 0$ (avec l'interrupteur de sécurité CES-C04)

Position de montage	Paramètre	Valeur			Unité
		min.	typ.	max.	
<p>A/B</p>	Distance de connexion	-	25	-	mm
	Distance de connexion assurée $s_{ao}$ <sup>1)</sup>	15	-	-	
	Hystérèse <sup>1)</sup>	1	2	-	
	Distance de déconnexion assurée $s_{ar}$ - en sens x/z - en sens y	-	-	69 77	

1) Les valeurs s'appliquent au montage de l'actionneur dans un environnement non métallique

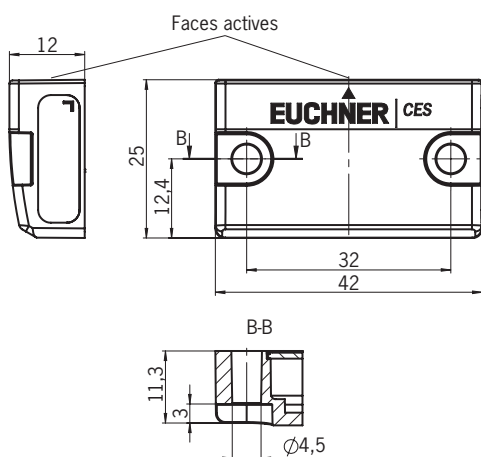
Position de montage	Paramètre	Valeur			Unité
		min.	typ.	max.	
<p>C/D</p>	Distance de connexion	-	20	-	mm
	Distance de connexion assurée $s_{ao}$ <sup>1)</sup>	10	-	-	
	Hystérèse <sup>1)</sup>	1	2	-	
	Distance de déconnexion assurée $s_{ar}$ - en sens x/z - en sens y	-	-	64 72	

1) Les valeurs s'appliquent au montage de l'actionneur dans un environnement non métallique

## 12.7. Caractéristiques techniques actionneur CES-A-BBN-161502

Paramètre	Valeur			Unité
	min.	typ.	max.	
Matériau du boîtier	Plastique PBT			
Dimensions	42 x 25 x 12			mm
Masse	0,025			kg
Température ambiante	- 30	-	+ 70	°C
Indice de protection	IP65 / IP67			
Position de montage	Face active face à la tête de lecture			
Alimentation	Inductive par la tête de lecture			

### 12.7.1. Dimensions



#### AVIS

› 2 vis de sécurité M4x14 fournies.

### 12.7.2. Distances de détection

#### Zone de détection avec désaxage $m = 0$ (avec l'interrupteur de sécurité CES-C04)

Position de montage		Paramètre	Valeur			Unité
A	B		min.	typ.	max.	
		Distance de connexion <sup>1)</sup>	-	25	-	mm
		Distance de connexion assurée $s_{ao}$ <sup>1)</sup>	15	-	-	
		Hystérèse <sup>1)</sup>	1	2	-	
		Distance de déconnexion assurée $s_{ar}$ - en sens x/z - en sens y	- -	-	69 77	

1) Avec attaque en sens z

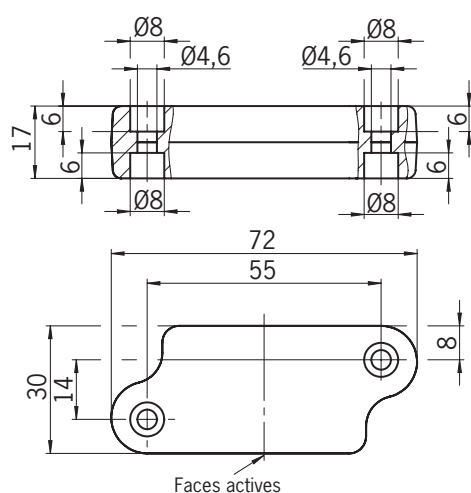
Position de montage		Paramètre	Valeur			Unité
C	D		min.	typ.	max.	
		Distance de connexion <sup>1)</sup>	-	20	-	mm
		Distance de connexion assurée $s_{ao}$ <sup>1)</sup>	10	-	-	
		Hystérèse <sup>1)</sup>	1	2	-	
		Distance de déconnexion assurée $s_{ar}$ - en sens x/z - en sens y	- -	-	64 72	

1) Avec attaque en sens x

## 12.8. Caractéristiques techniques actionneur CES-A-BBN-C14-160441

Paramètre	Valeur			Unité
	min.	typ.	max.	
Matériau du boîtier	Résine époxy bicomposant			
Dimensions	72 x 30 x 17			mm
Masse	0,04			kg
Température ambiante	0	-	+ 65	°C
Indice de protection	IP65 / IP67 / IP69 / IP69K			
Position de montage	Face active face à la tête de lecture			
Alimentation	Inductive par la tête de lecture			

### 12.8.1. Dimensions

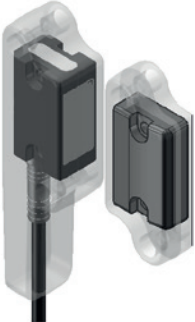


#### AVIS

› 2 vis de sécurité M4x16 fournies.

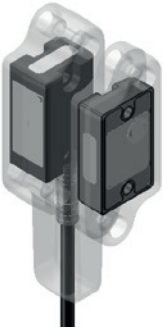
### 12.8.2. Distances de détection

#### Zone de détection avec désaxage $m = 0$ (avec l'interrupteur de sécurité CES-C14)

Position de montage	Paramètre	Valeur			Unité
		min.	typ.	max.	
A/B					
	Distance de connexion <sup>1)</sup>	-	20	-	mm
	Distance de connexion assurée $s_{a0}$ <sup>2)</sup>	10	-	-	
	Hystérèse <sup>1)</sup>	1	2	-	
	Distance de déconnexion assurée $s_{ar}$ - en sens x/z - en sens y	- -	- -	64 72	

1) Avec attaque en sens z

2) Les valeurs s'appliquent pour des températures ambiantes jusqu'à 50 °C

Position de montage	Paramètre	Valeur			Unité
		min.	typ.	max.	
C/D					
	Distance de connexion	-	15	-	mm
	Distance de connexion assurée $s_{a0}$ <sup>2)</sup>	5	-	-	
	Hystérèse <sup>1)</sup>	1	2	-	
	Distance de déconnexion assurée $s_{ar}$ - en sens x/z - en sens y	- -	- -	60 68	

1) Avec attaque en sens x

2) Les valeurs s'appliquent pour des températures ambiantes jusqu'à 50 °C

### 12.8.3. Zone de détection type en position de montage A

(uniquement en liaison avec l'actionneur CES-A-BBN-C14-160441)

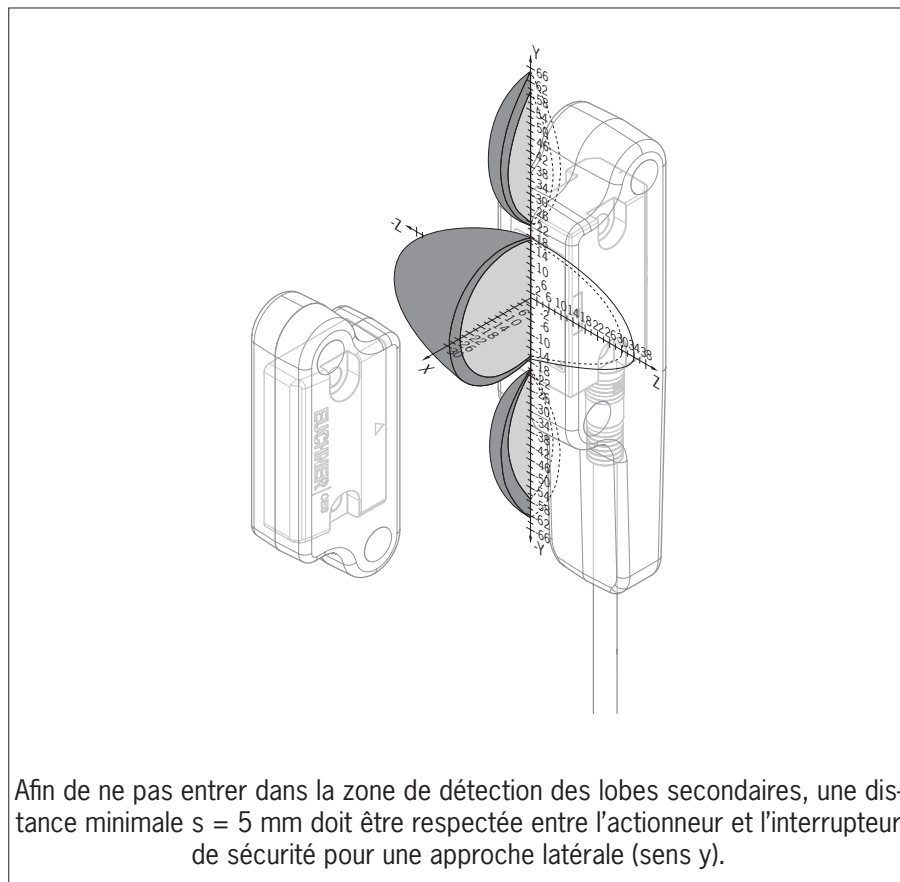


Fig. 5 : Zone de détection type



## 13. Informations de commande et accessoires



### Conseil !

Vous trouverez les accessoires adéquats, tels que câbles et matériel de montage, sur le site [www.euchner.com](http://www.euchner.com). Indiquez pour ce faire le code de votre article dans la recherche et ouvrez la vue correspondant à l'article. Vous trouverez dans la rubrique *Accessoires*, les accessoires pouvant être combinés avec cet article.

## 14. Contrôle et entretien



### AVERTISSEMENT

Perte de la fonction de sécurité en cas d'endommagement de l'appareil.

- › En cas d'endommagement, l'appareil doit être remplacé intégralement.
- › Seules peuvent être échangées les pièces qui sont disponibles en tant qu'accessoires ou pièces de rechange auprès d'EUCHNER.

Pour garantir un fonctionnement irréprochable et durable, il convient de vérifier régulièrement les points suivants :

- › fonction de commutation (voir le chapitre 10.3. *Contrôle fonctionnel à la page 18*)
- › fixation et raccordements des appareils
- › état de propreté

Aucun entretien n'est nécessaire. Toute réparation doit être effectuée par le fabricant de l'appareil.



### AVIS

L'année de construction figure dans le coin inférieur droit de la plaque signalétique. Vous trouverez également sur l'appareil le numéro de version actuel au format (VX.X.X).

## 15. Service

Pour toute réparation, adressez-vous à :

EUCHNER GmbH + Co. KG

Kohlhammerstraße 16

70771 Leinfelden-Echterdingen

**Téléphone du service clientèle :**

+49 711 7597-500

**E-mail :**

[support@euchner.de](mailto:support@euchner.de)

**Internet :**

[www.euchner.com](http://www.euchner.com)

## 16. Déclaration de conformité

L'appareil est conforme aux exigences de la directive Machines 2006/42/CE.

Vous trouverez la déclaration UE de conformité sur le site [www.euchner.com](http://www.euchner.com). Indiquez pour ce faire le code article de votre appareil dans la recherche. Le document est disponible sous *Téléchargements*.

Euchner GmbH + Co. KG  
Kohlhammerstraße 16  
70771 Leinfelden-Echterdingen  
info@euchner.de  
www.euchner.com

Édition :  
2115159-14-06/24  
Titre :  
Mode d'emploi Interrupteur de sécurité sans contact  
CES-IAP.-C04/C14-...  
(trad. mode d'emploi d'origine)  
Copyright :  
© EUCHNER GmbH + Co. KG, 05/2024

Sous réserve de modifications techniques, indications non contractuelles.