


EUCHNER

Mode d'emploi

**Interrupteur de sécurité à codage par transpondeur avec interverrouillage pour la protection du process
CTP-I.-AP Uni-/multicode**

FR

Sommaire

1.	À propos de ce document	4
1.1.	Validité.....	4
1.2.	Groupe cible.....	4
1.3.	Explication des symboles	4
1.4.	Documents complémentaires.....	4
2.	Utilisation conforme	5
3.	Description de la fonction de sécurité	6
4.	Clause de non-responsabilité et garantie	6
5.	Consignes générales de sécurité	6
6.	Fonction	7
6.1.	Interverrouillage pour la protection du process.....	7
6.2.	Contrôle d'enclenchement pour interverrouillage	7
6.3.	Sortie de signalisation position porte (OD)	7
6.4.	Sortie de signalisation diagnostic (OI)	7
6.5.	Sortie de signalisation interverrouillage (OL).....	7
6.6.	Interverrouillage avec la version CTP-I1	8
6.7.	Interverrouillage avec la version CTP-I2.....	8
6.8.	États de commutation	8
7.	Débloccage manuel	9
7.1.	Déverrouillage auxiliaire et déverrouillage auxiliaire à clé	9
7.1.1.	Actionnement du déverrouillage auxiliaire	9
7.1.2.	Actionnement du déverrouillage auxiliaire à clé	9
7.2.	Déverrouillage de secours	10
7.2.1.	Actionnement du déverrouillage de secours	10
7.3.	Déverrouillage interne (en option)	10
7.3.1.	Actionnement du déverrouillage interne.....	10
7.4.	Déverrouillage par câble.....	11
7.4.1.	Pose du câble.....	11
8.	Changement de la direction d'attaque	11
9.	Montage	12
10.	Raccordement électrique	13
10.1.	Remarques concernant 	13
10.2.	Protection contre les erreurs	14
10.3.	Protection de l'alimentation.....	14
10.4.	Exigences à respecter pour les câbles de raccordement	14
10.5.	Affectation des broches interrupteur de sécurité CTP-...-AP-...-SH-... avec connecteur M23 (RC18)	15

10.6.	Affectation des broches interrupteur de sécurité CTP-...-AP-...-SA-... avec connecteur M12, 8 broches.....	15
10.7.	Affectation des broches interrupteur de sécurité CTP-...-AP-...-SI-... avec connecteur 2 x M12, 5 broches	16
10.8.	Raccordement CTP-AP	16
10.9.	Remarques relatives à l'utilisation avec des commandes de sécurité.....	17
10.10.	Raccordement pour la commande de l'interverrouillage	18
10.10.1.	Commande de l'interverrouillage pour les variantes avec connexion IMM	18
10.10.2.	Commande de l'interverrouillage pour les variantes sans connexion IMM	18
11.	Mise en service	19
11.1.	Indicateurs LED	19
11.2.	Apprentissage de l'actionneur (uniquement en cas d'analyse unicode)	19
11.3.	Contrôle fonctionnel.....	20
11.3.1.	Contrôle du fonctionnement mécanique	20
11.3.2.	Contrôle du fonctionnement électrique.....	20
12.	Tableau des états du système	21
13.	Caractéristiques techniques.....	22
13.1.	Caractéristiques techniques interrupteur de sécurité CTP-AP.....	22
13.1.1.	Temps typiques	23
13.2.	Homologations radio.....	24
13.3.	Dimensions interrupteur de sécurité CTP.....	25
13.4.	Caractéristiques techniques actionneur CTP-.....	27
13.4.1.	Dimensions actionneur CTP-.....	27
14.	Informations de commande et accessoires.....	30
15.	Contrôle et entretien.....	30
16.	Service	30
17.	Déclaration de conformité	30

1. À propos de ce document

1.1. Validité

Ce mode d'emploi est applicable à tous les CTP-I.-AP... des versions V1.0.X à V1.1.X. Avec le document *Information de sécurité* et, le cas échéant, la fiche technique disponible, il constitue la documentation d'information complète pour l'utilisateur de l'appareil.



Important !

Assurez-vous d'utiliser le mode d'emploi valide pour la version de votre produit. Pour toute question, veuillez vous adresser au service d'assistance EUCHNER.

1.2. Groupe cible

Concepteurs et planificateurs d'équipements de sécurité sur les machines, ainsi que personnel de mise en service et d'entretien disposant des connaissances spécifiques pour le travail avec des composants de sécurité.

1.3. Explication des symboles

Symbole / représentation	Signification
	Document sous forme papier
	Document disponible en téléchargement sur le site www.euchner.com
 DANGER AVERTISSEMENT ATTENTION	Consignes de sécurité Danger de mort ou risque de blessures graves Avertissement Risque de blessures Attention Risque de blessures légères
 AVIS Important !	Avis Risque d'endommagement de l'appareil Information importante
Conseil	Conseil / informations utiles

1.4. Documents complémentaires

L'ensemble de la documentation pour cet appareil est constituée des documents suivants :

Titre du document (numéro document)	Sommaire	
Information de sécurité (2525460)	Informations de sécurité fondamentales	
Mode d'emploi (2126290)	(le présent document)	
Déclaration de conformité	Déclaration de conformité	
Fiche technique jointe le cas échéant	Information spécifique à l'article concernant des différences ou compléments	



Important !

Lisez toujours l'ensemble des documents afin de vous faire une vue d'ensemble complète permettant une installation, une mise en service et une utilisation de l'appareil en toute sécurité. Les documents peuvent être téléchargés sur le site www.euchner.com. Indiquez pour ce faire le n° de document ou le code article dans la recherche.

2. Utilisation conforme

Les interrupteurs de sécurité de la série CTP-I.-AP... sont des dispositifs de verrouillage avec interverrouillage pour la protection du process (type 4) sans contrôle sûr de l'interverrouillage. Les appareils avec analyse unicode sont dotés d'un haut niveau de codage, les appareils avec analyse multicode d'un faible niveau de codage.

Utilisé avec un protecteur mobile et le système de commande de la machine, ce composant de sécurité interdit toute fonction dangereuse de la machine tant que le protecteur est ouvert. Un ordre d'arrêt est émis en cas d'ouverture du protecteur pendant le fonctionnement dangereux de la machine.

Cela signifie que :

- › Les commandes de mise en marche entraînant une fonction dangereuse de la machine ne peuvent prendre effet que lorsque le protecteur est fermé.
- › L'ouverture du protecteur déclenche un ordre d'arrêt.
- › La fermeture d'un protecteur ne doit pas entraîner le démarrage automatique d'une fonction dangereuse de la machine. Un ordre de démarrage séparé doit être donné à cet effet. Pour les exceptions, voir EN ISO 12100 ou normes C correspondantes.

Avant d'utiliser l'appareil, il est nécessaire d'effectuer une analyse d'appréciation du risque sur la machine, par ex. selon les normes suivantes :

- › EN ISO 13849-1
- › EN ISO 12100
- › EN IEC 62061

Pour une utilisation conforme, les instructions applicables au montage et au fonctionnement doivent être respectées, en particulier selon les normes suivantes :

- › EN ISO 13849-1
- › EN ISO 14119
- › EN IEC 60204-1

L'interrupteur de sécurité ne peut être utilisé qu'en liaison avec l'élément d'actionnement EUCHNER prévu à cet effet et les composants de raccordement EUCHNER correspondants. En cas d'utilisation d'autres actionneurs ou d'autres composants de raccordement, EUCHNER ne saurait être tenu pour responsable de la sécurité du fonctionnement.



Important !

- › L'utilisateur est responsable de l'intégration correcte de l'appareil dans un système global sécurisé. Ce dernier doit être validé à cet effet, par ex. selon EN ISO 13849-2.
- › Utiliser uniquement les composants autorisés figurant dans le tableau ci-dessous.

Tableau 1 : Combinaisons possibles des composants CTP

Interrupteur de sécurité	Actionneur	
		A-C-H...
CTP-I.-... Uni-/multicode		
Explication des symboles		Combinaison possible, système d'interverrouillage pour la protection du process
		Combinaison non autorisée

3. Description de la fonction de sécurité

Les appareils de cette gamme disposent des fonctions de sécurité suivantes :

Surveillance de la position du protecteur (dispositif de verrouillage selon EN ISO 14119)

- › Fonction de sécurité (voir le chapitre 6.8. États de commutation à la page 8) :
 - Les sorties de sécurité sont désactivées lorsque le protecteur est ouvert (surveillance de la position de la porte).
- › Valeurs caractéristiques relatives à la sécurité : catégorie, Performance Level, PFH_D (voir le chapitre 13. Caractéristiques techniques à la page 22).

4. Clause de non-responsabilité et garantie

Tout manquement aux instructions d'utilisation mentionnées ci-dessus, aux consignes de sécurité ou à l'une ou l'autre des opérations d'entretien entraînerait l'exclusion de la responsabilité et l'annulation de la garantie.

5. Consignes générales de sécurité

Les interrupteurs de sécurité remplissent une fonction de protection des personnes. Le montage ou les manipulations non conformes peuvent engendrer des blessures mortelles.

Vérifiez la sécurité du fonctionnement du protecteur en particulier

- › après chaque mise en service
- › après chaque remplacement d'un composant du système
- › après une période d'arrêt prolongée
- › après tout défaut ou erreur

Indépendamment de cela, la sécurité du fonctionnement du protecteur doit être vérifiée à des intervalles appropriés dans le cadre du programme de maintenance.



AVERTISSEMENT

Danger de mort en cas de montage ou de manipulation non conforme (frauduleuse). Les composants de sécurité remplissent une fonction de protection des personnes.

- › Les composants de sécurité ne doivent pas être contournés, déplacés, retirés ou être inactivés de quelque manière que ce soit. Tenez compte en particulier des mesures de réduction des possibilités de fraude selon EN ISO 14119:2013, parag. 7.
- › La manœuvre ne doit être déclenchée que par les éléments d'actionnement prévus spécialement à cet effet.
- › Assurez-vous que toute utilisation d'un élément actionneur de remplacement soit impossible (uniquement avec l'analyse multicode). Limitez pour ce faire l'accès aux actionneurs et par ex. aux clés pour les déverrouillages.
- › Montage, raccordement électrique et mise en service exclusivement par un personnel habilité disposant des connaissances suivantes :
 - Connaissances spécifiques pour le travail avec des composants de sécurité
 - Connaissance des prescriptions CEM en vigueur
 - Connaissance des consignes en vigueur relatives à la sécurité au travail et à la prévention des accidents



Important !

Avant toute utilisation, lisez attentivement le mode d'emploi et conservez-le précieusement. Assurez-vous que le mode d'emploi de l'appareil soit toujours accessible lors des opérations de montage, de mise en service et d'entretien. C'est pourquoi nous vous conseillons de conserver un exemplaire papier du mode d'emploi par sécurité. Vous pouvez télécharger le mode d'emploi sur le site www.euchner.com.

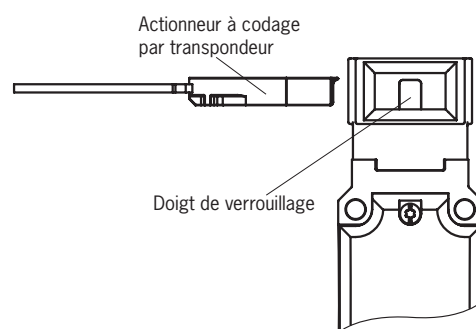
6. Fonction

L'appareil surveille la position des protecteurs mobiles.

Le système est constitué des composants suivants : actionneur codé (transpondeur) et interrupteur.

La nécessité de l'apprentissage par l'appareil du code actionneur complet (unicode) ou non (multicode) est fonction de la version correspondante.

- **Appareils avec analyse unicode** : pour qu'un actionneur puisse être reconnu par le système, il est nécessaire de l'affecter à l'interrupteur de sécurité par un processus d'apprentissage. Cette affectation univoque permet d'atteindre un haut degré d'infraudabilité. Le système possède par conséquent un haut niveau de codage.
- **Appareils avec analyse multicode** : à la différence des systèmes avec analyse unicode, dans le cas des appareils multicode, un code précis n'est pas demandé ; la vérification consiste simplement à déterminer s'il s'agit d'un type d'actionneur qui peut être reconnu par le système (analyse multicode). La comparaison exacte du code de l'actionneur avec le code appris dans l'interrupteur de sécurité (analyse unicode) n'est plus nécessaire. Le système possède un faible niveau de codage.



À la fermeture du protecteur, l'élément d'actionnement est introduit dans l'interrupteur de sécurité. Lorsque la distance de connexion est atteinte, l'actionneur est alimenté en tension par l'interrupteur et la transmission des données peut se dérouler.

En cas de reconnaissance d'un code valide, les sorties de sécurité sont activées.

Lors de l'ouverture du protecteur, les sorties de sécurité et la sortie de signalisation (OD) sont désactivées.

En cas d'erreur dans l'interrupteur de sécurité, les sorties de sécurité sont désactivées et la LED DIA rouge s'allume. Les erreurs sont détectées au plus tard au moment de l'ordre de fermeture des sorties de sécurité suivant (par ex. au démarrage).

6.1. Interverrouillage pour la protection du process

Pour éviter, par exemple, qu'un process de fabrication ne soit interrompu involontairement par l'ouverture d'un protecteur, l'appareil dispose d'un interverrouillage pour la protection du process.

La position de l'interverrouillage n'a aucune influence sur l'état des sorties de sécurité.

6.2. Contrôle d'enclenchement pour interverrouillage

Cet appareil vérifie, après l'activation de l'interverrouillage, que ce dernier est réellement actif. Si ce n'est pas le cas, l'appareil désactive à nouveau les sorties de sécurité. Important : cette fonction ne représente pas un contrôle d'interverrouillage au sens de la norme EN 14119 et ne doit donc pas être utilisée comme interverrouillage pour la protection des personnes.

6.3. Sortie de signalisation position porte (OD)

De nombreuses versions disposent d'une sortie de signalisation pour la position de la porte. La sortie de signalisation position porte est activée dès que la languette est insérée dans la tête de l'interrupteur (état : protecteur fermé et non verrouillé). La sortie de signalisation position porte reste activée même lorsque l'interverrouillage est actif.

6.4. Sortie de signalisation diagnostic (OI)

La sortie de signalisation diagnostic est activée en cas d'erreur (condition d'activation comme la LED DIA).

6.5. Sortie de signalisation interverrouillage (OL)

La sortie de signalisation interverrouillage est activée lorsque l'interverrouillage est actif.

6.6. Interverrouillage avec la version CTP-I1

(interverrouillage mécanique et déblocage par énergie ON)

Activation de l'interverrouillage : fermeture du protecteur, pas d'application de la tension au niveau de l'électroaimant.

Déblocage de l'interverrouillage : application de la tension au niveau de l'électroaimant.

Le système d'interverrouillage mécanique fonctionne selon le mode hors tension (courant de repos). En cas de coupure de la tension au niveau de l'électroaimant, l'interverrouillage reste actif et le protecteur ne peut pas être ouvert directement.



Important !

Si le protecteur est ouvert au moment de la coupure de l'alimentation en tension et si on le referme alors, l'interverrouillage est activé. Il y a un risque potentiel que des personnes se retrouvent enfermées accidentellement.

Tant que le doigt de verrouillage est sorti, la languette ne peut pas sortir de l'interrupteur et le protecteur reste verrouillé.

Quand la tension est activée sur l'électroaimant d'interverrouillage, le doigt de verrouillage rentre et la languette est libérée. Le protecteur peut être ouvert.

6.7. Interverrouillage avec la version CTP-I2

(interverrouillage par énergie ON et déblocage mécanique)

Activation de l'interverrouillage : application de la tension au niveau de l'électroaimant.

Déblocage de l'interverrouillage : coupure de la tension au niveau de l'électroaimant.

Le système d'interverrouillage magnétique fonctionne selon le mode sous tension (courant de travail). En cas de coupure de la tension au niveau de l'électroaimant, l'interverrouillage est débloqué et le protecteur peut être ouvert directement !

Tant qu'aucune tension n'est activée sur l'électroaimant d'interverrouillage, le protecteur peut être ouvert.

Quand la tension est activée sur l'électroaimant d'interverrouillage, le doigt de verrouillage est maintenu en position sorti et le protecteur reste verrouillé.

6.8. États de commutation

Vous trouverez les états de commutation détaillés pour votre interrupteur dans le tableau des états du système. Toutes les sorties de sécurité et de signalisation ainsi que les LED d'affichage y sont décrites.

	Protecteur fermé et verrouillé	Protecteur fermé et non verrouillé	Protecteur ouvert
Tension sur l'électroaimant d'interverrouillage CTP-I1	OFF	ON	(non applicable)
Tension sur l'électroaimant d'interverrouillage CTP-I2	ON	OFF	(non applicable)
Sorties de sécurité FO1A et FO1B	ON	ON	OFF
Sortie de signalisation interverrouillage OL	ON	OFF	OFF
Sortie de signalisation position porte OD	ON	ON	OFF

7. Débloquage manuel



Important !

Il n'est pas possible, dans le cas des variantes de type « Extended » avec éléments de commande sur la position 1 (S1) et sur la position 2 (S2), d'ajouter ultérieurement d'autres fonctions de déblocage.

Dans certaines situations, il est nécessaire de débloquer manuellement l'interverrouillage (par ex. en cas de dysfonctionnements ou en cas d'urgence). Après déblocage, il est préconisé d'effectuer un contrôle de fonctionnement.

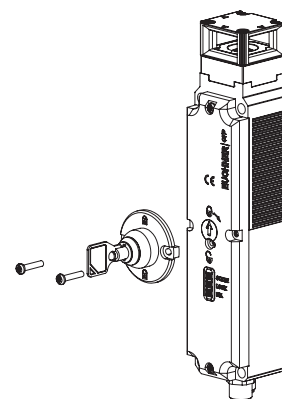
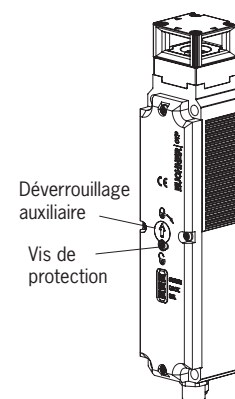
Vous trouverez des informations complémentaires dans la norme EN ISO 14119:2013, paragr. 5.7.5.1. L'appareil peut présenter les fonctions de déblocage suivantes :

7.1. Déverrouillage auxiliaire et déverrouillage auxiliaire à clé



Important !

- › Lors du déblocage manuel, l'actionneur ne doit pas être en état de traction.
- › Après utilisation, remettre en place le déverrouillage auxiliaire, visser la vis de protection et la sceller (par ex. au moyen d'un vernis de protection).
- › Le déverrouillage auxiliaire à clé ne doit pas être utilisé pour désenclencher l'interrupteur, par exemple pendant des opérations d'entretien, de façon à empêcher que l'interverrouillage puisse être activé.
- › Défaillance de la fonction de déblocage en cas d'erreur de montage ou d'endommagements lors du montage.
- › Après chaque montage, contrôlez le fonctionnement du déverrouillage.
- › Respectez les consignes des éventuelles fiches techniques jointes.
- › Le déverrouillage auxiliaire doit être scellé avant la mise en service de l'interrupteur pour empêcher toute tentative de manipulation, p. ex. au moyen d'un vernis de protection.



En cas de problème, le déverrouillage auxiliaire ou le déverrouillage auxiliaire à clé permet de débloquer l'interverrouillage, quel que soit l'état de l'électroaimant.

La sortie de signalisation OL est désactivée, OD peut adopter un état non défini. Après le réarmement du déverrouillage auxiliaire ou du déverrouillage auxiliaire à clé, ouvrir puis refermer le protecteur. L'appareil fonctionne alors de nouveau en mode normal.

7.1.1. Actionnement du déverrouillage auxiliaire

1. Retirer la vis de protection.
 2. À l'aide d'un tournevis, faire pivoter le déverrouillage auxiliaire dans le sens de la flèche sur .
- ➔ L'interverrouillage est débloqué.

7.1.2. Actionnement du déverrouillage auxiliaire à clé

Sur les appareils avec déverrouillage auxiliaire à clé (pouvant être ajouté ultérieurement), il suffit de tourner la clé pour débloquer. Fonctionne comme le déverrouillage auxiliaire. Pour le montage, voir la feuille jointe concernant le déverrouillage auxiliaire à clé.

7.2. Déverrouillage de secours

Permet d'ouvrir un protecteur verrouillé en dehors de la zone de danger sans outillage complémentaire. Pour le montage, voir la feuille jointe relative au montage.



Important !

- › Le déverrouillage de secours doit pouvoir être actionné manuellement en dehors de la zone protégée sans outillage complémentaire.
- › Le déverrouillage de secours doit être muni d'une indication rappelant qu'il ne doit être actionné qu'en cas d'urgence.
- › Lors du déblocage manuel, l'actionneur ne doit pas être en état de traction.
- › Le déverrouillage de secours doit être plombé ou le système de contrôle-commande doit comporter une fonction empêchant tout usage abusif (infraudabilité) de la fonction de déblocage.
- › La fonction de déblocage est conforme à toutes les autres exigences de la norme EN ISO 14119.
- › Le déverrouillage de secours est conforme aux exigences de la catégorie B selon EN ISO 13849-1:2015.
- › Défaillance de la fonction de déblocage en cas d'erreur de montage ou d'endommagements lors du montage.
- › Après chaque montage, contrôlez le fonctionnement du déverrouillage.
- › Respectez les consignes des éventuelles fiches techniques jointes.

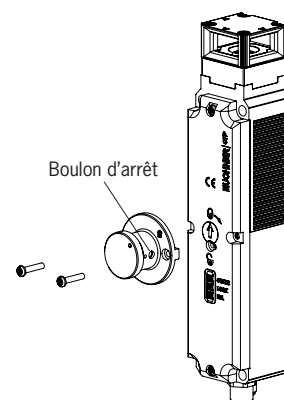
7.2.1. Actionnement du déverrouillage de secours

› Tourner la molette de déverrouillage de secours dans le sens horaire jusqu'à ce qu'elle s'enclenche.

➔ L'interverrouillage est débloqué.

Pour le réarmement, pousser le boulon d'arrêt vers l'intérieur, par exemple avec un petit tournevis, et tourner la molette de déverrouillage de secours dans l'autre sens.

La sortie de signalisation OL est désactivée, OD peut adopter un état non défini. Après le réarmement de la molette de déverrouillage de secours, ouvrir puis refermer le protecteur. L'appareil fonctionne alors de nouveau en mode normal.



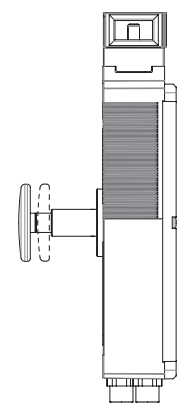
7.3. Déverrouillage interne (en option)

Permet d'ouvrir un protecteur verrouillé depuis la zone de danger sans outillage complémentaire (voir le chapitre 13.3. *Dimensions interrupteur de sécurité CTP... à la page 25*).



Important !

- › Le déverrouillage interne doit pouvoir être actionné manuellement depuis la zone protégée sans outillage complémentaire.
- › Le déverrouillage interne ne doit pas être accessible de l'extérieur.
- › Lors du déblocage manuel, l'actionneur ne doit pas être en état de traction.
- › Le déverrouillage interne est conforme aux exigences de la catégorie B selon EN ISO 13849-1:2015.



7.3.1. Actionnement du déverrouillage interne

› Appuyer à fond sur le bouton de déverrouillage rouge.

➔ L'interverrouillage est débloqué.

Tirer sur le bouton pour réarmer.

La sortie de signalisation OL est désactivée, OD peut adopter un état non défini. Après le réarmement du déverrouillage interne, ouvrir puis refermer le protecteur. L'appareil fonctionne alors de nouveau en mode normal.

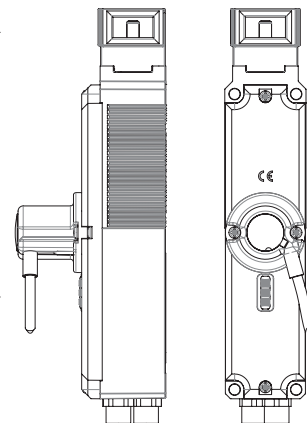
7.4. Déverrouillage par câble

Déverrouillage via un câble. Le déverrouillage par câble peut être utilisé, en fonction du type de montage, comme déverrouillage sur la face avant ou comme déverrouillage interne.



Important !

- Le déverrouillage par câble est conforme aux exigences de la catégorie B selon EN ISO 13849-1:2015.
- Le fonctionnement correct dépend du cheminement du câble ainsi que du montage de la poignée et incombe au constructeur de l'installation.
- Lors du déblocage manuel, l'actionneur ne doit pas être en état de traction.



7.4.1. Pose du câble



Important !

- Défaillance de la fonction de déverrouillage en cas d'erreurs de montage, d'endommagements ou d'usure.
- Après chaque montage, contrôlez le fonctionnement du déverrouillage.
- Lors de la pose du câble, veillez à ce que le système puisse être actionné aisément.
- Respectez le rayon de courbure minimal (100 mm) et évitez autant que possible de courber le câble.
- L'interrupteur ne doit pas être ouvert.
- Respectez les consignes des fiches techniques jointes.

8. Changement de la direction d'attaque

Un changement de la direction d'attaque n'est nécessaire que si l'attaque de l'interrupteur doit se faire par l'arrière.

Procédez de la manière suivante :

1. Desserrer les vis de l'interrupteur de sécurité.
2. Régler la direction voulue.
3. Serrer les vis au couple de 1,2 Nm.

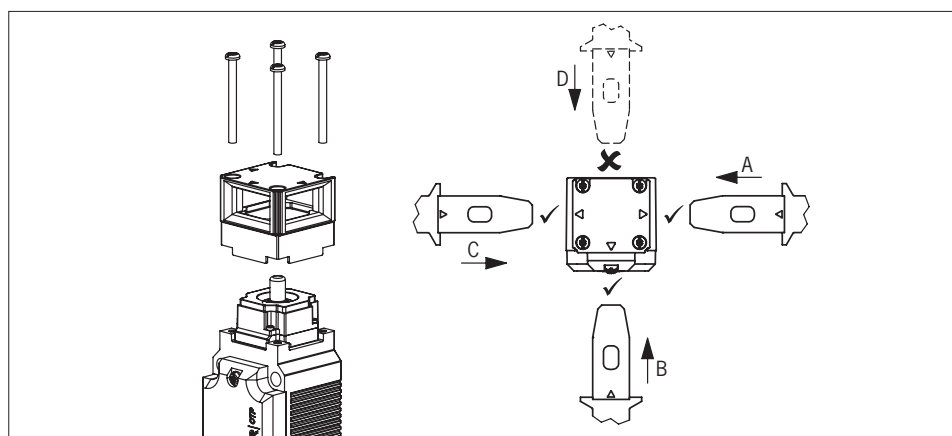


Fig. 1 : Changement de la direction d'attaque

9. Montage



ATTENTION

Les interrupteurs de sécurité ne doivent pas être contournés (pontage des contacts), déplacés, retirés ou être inactivés de quelque manière que ce soit.

- › Tenez compte de la norme EN ISO 14119:2013, paragraphe 7, pour les mesures de réduction des possibilités de fraude d'un dispositif de verrouillage.



AVIS

Endommagement de l'appareil et défauts de fonctionnement en cas de montage erroné.

- › Les interrupteurs de sécurité et les éléments d'actionnement ne doivent pas être utilisés comme butée.
- › Tenez compte de la norme EN ISO 14119:2013, paragraphes 5.2 et 5.3, pour la fixation de l'interrupteur de sécurité et de l'élément d'actionnement.
Les prescriptions suivantes doivent être respectées à cet égard :
 - Fixation avec des vis de la classe de résistance 8.8 ou supérieure.
 - Le diamètre minimum des vis est de 4 mm pour les appareils CTP.
 - Prévenir le desserrage du matériel de fixation (p. ex. à l'aide d'un produit de freinage pour vis de moyenne résistance).
- › Protégez la tête de l'interrupteur de tout dommage ainsi que contre la pénétration de corps étrangers tels que copeaux, sable, grenailles, etc.
- › Respectez les rayons de porte min. (voir le chapitre 13.4.1. *Dimensions actionneur CTP... à la page 27*).
- › Respectez le couple de serrage pour la fixation de l'interrupteur (max. 1,4 Nm)
- › Le déverrouillage auxiliaire doit être scellé avant la mise en service de l'interrupteur pour empêcher toute tentative de manipulation, p. ex. au moyen d'un vernis de protection.



ATTENTION

Endommagement de l'appareil ou défauts de fonctionnement en cas de modifications des matériaux sous l'influence de l'environnement.

- › Conformément au paragraphe 6.3 de la norme EN ISO 14119:2014, il convient de contrôler l'influence des conditions d'environnement sur site (p. ex. rayonnement UV direct ou corrosion) avant l'utilisation d'un système d'interverrouillage.
- › Contactez EUCHNER pour toute question relative à l'influence des conditions d'environnement ou pour l'utilisation dans des environnements agressifs.

Une distance de 12 mm doit être respectée autour de la tête d'actionnement (voir Fig. 2).

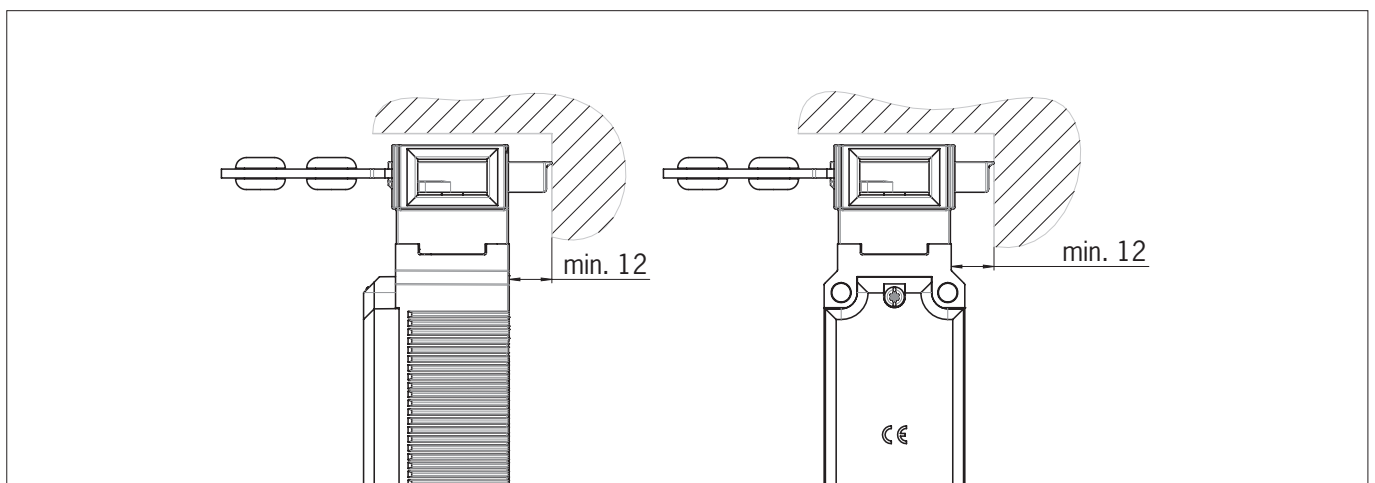





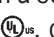



Fig. 2 : Distance tête d'actionnement

10. Raccordement électrique

	<p>AVERTISSEMENT</p> <p>En cas de défaut, perte de la fonction de sécurité par mauvais raccordement.</p> <ul style="list-style-type: none"> ▸ Pour garantir la sécurité, les deux sorties de sécurité (FO1A et FO1B) doivent toujours être analysées. ▸ Les sorties de signalisation ne doivent pas être utilisées en tant que sorties de sécurité. ▸ Protéger les câbles de raccordement pour éviter les risques de courts-circuits entre conducteurs.
	<p>ATTENTION</p> <p>Endommagement de l'appareil ou défaut de fonctionnement en cas de raccordement erroné.</p> <ul style="list-style-type: none"> ▸ L'alimentation de l'électronique d'analyse est isolée de celle de l'électroaimant d'interverrouillage sur les appareils avec entrées IMP / IMM. ▸ L'appareil génère ses propres impulsions de test sur les câbles de sortie FO1A/FO1B. L'automate / commande en aval doit pouvoir tolérer ces impulsions de test d'une longueur de 0,35 ms maximum. Ceci peut provoquer de brefs phénomènes de commutation en fonction de l'inertie de l'appareil branché en aval (automate / commande, relais, etc.). ▸ Les entrées de l'analyseur raccordé doivent être de type PNP, car les deux sorties de l'interrupteur de sécurité à l'état activé délivrent un niveau de +24 V. ▸ Tous les raccordements électriques doivent être isolés du réseau soit par des transformateurs d'isolement de sécurité selon la norme IEC 61558-2-6 avec limitation de tension de sortie en cas de défaut, soit par des mesures d'isolation équivalentes (PELV). ▸ Toutes les sorties électriques doivent disposer d'une protection suffisante pour les charges inductives. Les sorties doivent être protégées pour ce faire par une diode de roue libre. Ne pas utiliser des varistances ou des modules d'antiparasitage RC. ▸ Les appareils de puissance représentant une source importante de perturbations électromagnétiques doivent être montés à une certaine distance des circuits d'entrée et de sortie de traitement du signal. Les câbles des circuits de sécurité doivent être éloignés le plus possible de ceux des circuits de puissance. ▸ Pour éviter les interférences en matière de CEM, les conditions physiques d'environnement et de fonctionnement à l'emplacement de l'appareil doivent correspondre aux exigences de la norme EN 60204-1. ▸ Tenez compte des champs parasites pouvant apparaître avec des appareils tels que des convertisseurs de fréquence ou des systèmes de chauffage par induction. Respectez les consignes CEM figurant dans les manuels du fabricant correspondant.
	<p>Important !</p> <p>Si l'appareil ne fonctionne pas après application de la tension de service (par ex. la LED verte STATE ne clignote pas), l'interrupteur de sécurité doit être retourné au fabricant sans avoir été ouvert.</p>

10.1. Remarques concernant

	<p>Important !</p> <ul style="list-style-type: none"> ▸ Pour que l'utilisation soit conforme aux exigences ¹⁾, utiliser une alimentation conforme à UL1310 présentant la caractéristique <i>for use in Class 2 circuits</i>. Il est également possible d'utiliser une alimentation à tension ou intensité limitée en respectant les exigences suivantes : Alimentation à séparation galvanique protégée par un fusible conforme à UL248. Conformément aux exigences , ce fusible doit être conçu pour 3,3 A max. et intégré dans le circuit électrique avec la tension secondaire max. de 30 V DC. Respectez les valeurs de raccordement qui peuvent être plus faibles pour votre appareil (voir les caractéristiques techniques). ▸ Pour que l'utilisation soit conforme aux exigences ¹⁾, utiliser un câble de raccordement répertorié dans la catégorie UL-Category-Code CYJV/7. <p><small>1) Remarque relative au domaine de validité de l'homologation UL : les appareils ont été contrôlés conformément aux exigences des normes UL508 et CSA/C22.2 no. 14 (protection contre les chocs électriques et l'incendie).</small></p>
---	---

10.2. Protection contre les erreurs

- › La tension de service UB et la tension de l'électroaimant IMP sont protégées contre les inversions de polarité.
- › Les sorties de sécurité FO1A/FO1B sont protégées contre les courts-circuits.
- › Un court-circuit entre FO1A et FO1B est détecté par l'interrupteur.
- › Un court-circuit entre des conducteurs dans le câble peut être évité en utilisant une gaine.

10.3. Protection de l'alimentation

L'alimentation doit être protégée en fonction du nombre d'interrupteurs et du courant nécessaire pour les sorties. Les règles suivantes s'appliquent à ce niveau :

Consommation maximale I_{max}

$$I_{max} = I_{UB} + I_{FO1A+FO1B} + I_{OL} + I_{OD}$$

I_{UB} = courant de service interrupteur (40 mA)

I_{OL}/I_{OD} = courant de charge sorties de signalisation (max. 50 mA par sortie de signalisation)

$I_{FO1A+FO1B}$ = courant de charge sorties de sécurité FO1A + FO1B (2 x max. 150 mA)

10.4. Exigences à respecter pour les câbles de raccordement



ATTENTION

Endommagement de l'appareil ou défaut de fonctionnement en cas de câbles de raccordement non appropriés.

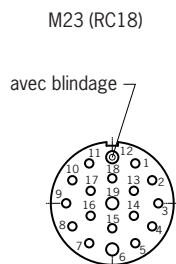
- › Utilisez des composants et des câbles de raccordement EUCHNER
- › En cas d'utilisation d'autres composants de raccordement, les exigences figurant dans le tableau ci-dessous s'appliquent. En cas de non-respect, EUCHNER ne saurait être tenu pour responsable de la sécurité du fonctionnement.

Respectez les exigences suivantes pour les câbles de raccordement :

Paramètre	Valeur				Unité	
	M12/8 broches	M12/5 broches		M23 /19 broches		
Type de câble recommandé	LIYY 8 x 0,25	LIYY 5 x 0,25	LIYY 5 x 0,34	LI9Y11Y 16 x 0,5 + 3 x 1,0		mm ²
Câble	8 x 0,25	5 x 0,25	5 x 0,34	16 x 0,5	3 x 1,0	mm ²
Résistivité du câble R max.	60				Ω/km	
Inductance L max.	0,65				mH/km	
Capacité C max.	120				nF/km	

10.5. Affectation des broches interrupteur de sécurité CTP-...-AP-...-SH-... avec connecteur M23 (RC18)

Repérage des bornes B

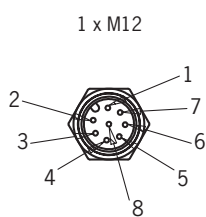


Connecteur (vue côté connecteur)	Broche	Désignation	Fonction	Couleur du conducteur câble ¹⁾
	1	IMP	Tension de service électroaimant 24 V DC	VT
	2	-	n.c.	RD
	3	-	n.c.	GY
	4	F01A	Sortie de sécurité voie A	RD/BU
	5	F01B	Sortie de sécurité voie B	GN
	6	UB	Tension de service électronique 24 V DC	BU
	7	RST	Entrée Reset	GY/PK
	8	OD	Sortie de signalisation position porte	GN/WH
	9	OI	Sortie de signalisation diagnostic	YE/WH
	10	OL	Sortie de signalisation interverrouillage	GY/WH
	11	-	n.c.	BK
	12	FE	Terre fonctionnelle (doit être raccordée pour le respect des exigences CEM)	GN/YE
	13	-	n.c.	PK
	14	-	n.c.	BN/GY
	15	-	n.c.	BN/YE
	16	-	n.c.	BN/GN
	17	-	n.c.	WH
	18	IMM	Tension de service électroaimant 0 V DC	YE
	19	OVUB	Tension de service électronique 0 V DC	BN

1) Uniquement pour le câble de raccordement standard EUCHNER

10.6. Affectation des broches interrupteur de sécurité CTP-...-AP-...-SA-... avec connecteur M12, 8 broches

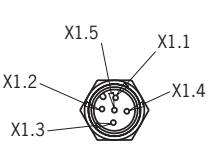
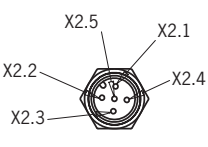
Repérage des bornes C



Connecteur (vue côté connecteur)	Broche	Désignation	Fonction	Couleur du conducteur câble ¹⁾
	1	IMP	Tension de service électroaimant 24 V DC	WH
	2	UB	Tension de service électronique 24 V DC	BN
	3	F01A	Sortie de sécurité voie A	GN
	4	F01B	Sortie de sécurité voie B	YE
	5	OI	Sortie de signalisation diagnostic	GY
	6	OD	Sortie de signalisation position porte	PK
	7	OL	Sortie de signalisation interverrouillage	BU
	8	0 V	Tension de service électronique et électroaimant 0 V DC	RD

1) Uniquement pour le câble de raccordement standard EUCHNER

10.7. Affectation des broches interrupteur de sécurité CTP-...-AP-...-SII-... avec connecteur 2 x M12, 5 broches

Repérage des bornes D				
Connecteur (vue côté connecteur)	Broche	Désignation	Fonction	Couleur du conducteur câble 1)
	X 1.1	UB	Tension de service électronique 24 V DC	BN
	X 1.2	FO1A	Sortie de sécurité voie A	WH
	X 1.3	OVUB	Tension de service électronique 0 V DC	BU
	X 1.4	FO1B	Sortie de sécurité voie B	BK
	X 1.5	-	n.c.	GY
	X 2.1	-	n.c.	BN
	X 2.2	-	n.c.	WH
	X 2.3	IMM	Tension de service électroaimant 0 V DC	BU
	X 2.4	IMP	Tension de service électroaimant 24 V DC	BK
	X 2.5	-	n.c.	GY

1) Uniquement pour le câble de raccordement standard EUCHNER

10.8. Raccordement CTP-AP

Reliez l'appareil comme indiqué sur la Fig. 3. Les sorties de signalisation peuvent être raccordées à un automate ou commande.

Pour les appareils avec entrée RST : l'entrée RST permet de réinitialiser les interrupteurs. Une tension de 24 V est alors appliquée pendant au moins 3 s sur l'entrée RST. Si l'entrée RST n'est pas utilisée, elle doit être raccordée à 0 V.



AVERTISSEMENT

En cas de défaut, perte de la fonction de sécurité par mauvais raccordement.

► Pour garantir la sécurité, les deux sorties de sécurité (FO1A et FO1B) doivent toujours être analysées.



Important !

► Cet exemple ne représente qu'une des parties jouant un rôle dans le raccordement du système CTP. L'exemple représenté ne renvoie pas à la conception du système dans son ensemble. L'utilisateur est responsable de la sécurité de l'intégration dans le système global. Vous trouverez des exemples d'utilisation détaillés sur www.euchner.com. Il vous suffit d'indiquer le code article de votre interrupteur dans la recherche. Vous trouverez dans la section *Téléchargements* tous les exemples de raccordement disponibles pour l'appareil.

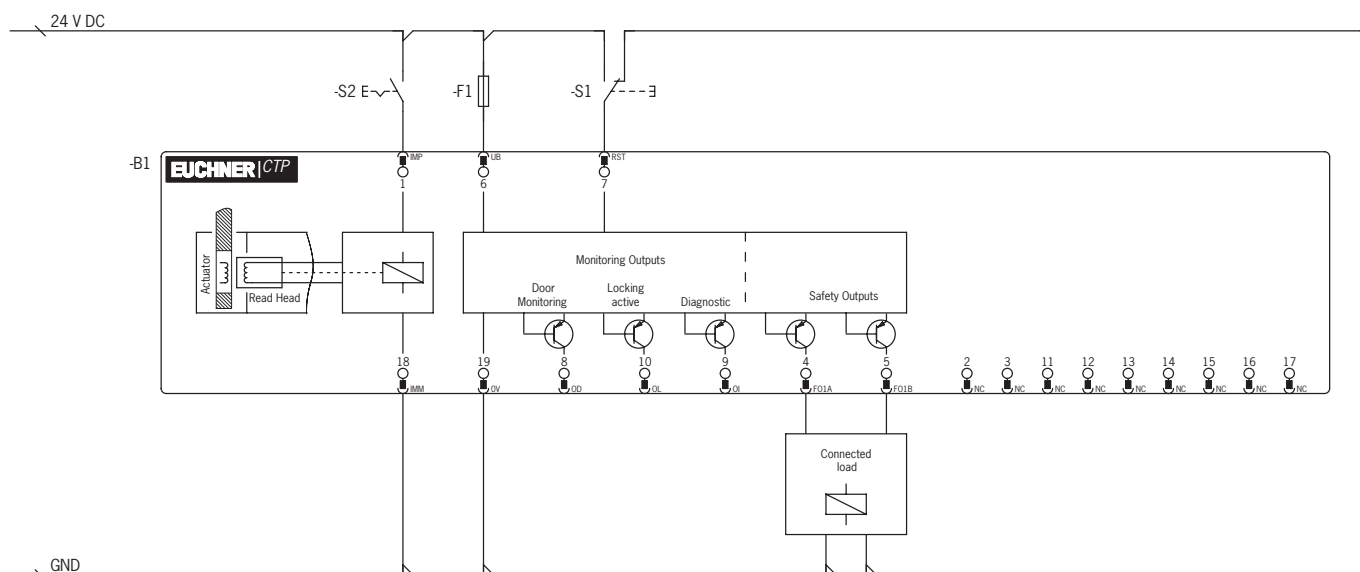


Fig. 3 : Exemple de raccordement, version avec connecteur M23

10.9. Remarques relatives à l'utilisation avec des commandes de sécurité

Pour le raccordement à des commandes de sécurité, veuillez suivre les instructions suivantes :

- Utilisez une alimentation électrique commune pour la commande et les interrupteurs de sécurité raccordés.
- L'appareil tolère des coupures de tension sur UB d'une durée de jusqu'à 5 ms. Prenez la tension d'alimentation directement sur le bloc d'alimentation secteur. En cas de raccordement de la tension d'alimentation sur une borne d'une commande de sécurité, cette sortie doit alors disposer d'un courant suffisant.
- Les sorties de sécurité (FO1A et FO1B) peuvent être raccordées aux entrées de sécurité d'une commande. Condition préalable : l'entrée doit convenir aux signaux de sécurité synchronisés (signaux OSSD, par ex. ceux de barrières photoélectriques). L'automate / commande doit pouvoir tolérer des impulsions de test sur les signaux d'entrée. Cela peut normalement être paramétré au niveau de la commande / l'automate. Pour ce faire, tenez compte des remarques du constructeur du système de commande / automate. La durée d'impulsion de votre interrupteur de sécurité est indiquée au chapitre 13. *Caractéristiques techniques à la page 22.*
- En cas de commande monovoie de l'interverrouillage :
L'interverrouillage (IMM) et la commande / l'automate doivent avoir la même masse.
- En cas de commande sur deux voies de la tension de l'électroaimant par des sorties de sécurité d'une commande / d'un automate, il convient de respecter les points suivants (voir aussi Fig. 4 à la page 17) :
 - Si possible, désactiver la synchronisation des sorties dans la commande / l'automate.
 - L'appareil tolère des impulsions de test jusqu'à une longueur de max. 5 ms.

Le site www.euchner.com (sous Téléchargements / Applications / CTP) fournit, pour de nombreux appareils, un exemple détaillé sur la façon de raccorder et de paramétrer la commande / l'automate. Les spécificités de l'appareil concerné sont également indiquées, le cas échéant.

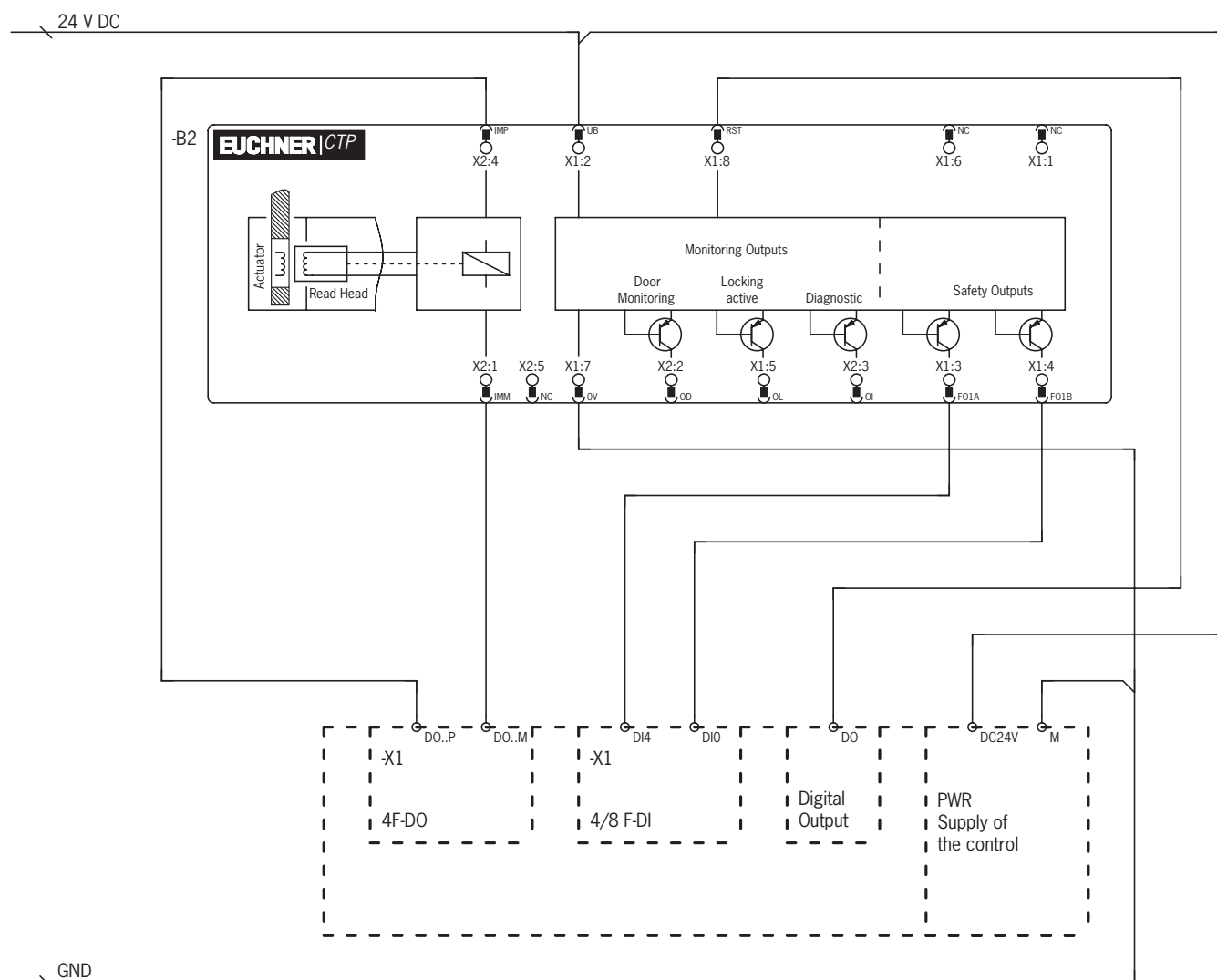


Fig. 4 : Exemple de raccordement à ET200

10.10. Raccordement pour la commande de l'interverrouillage

10.10.1. Commande de l'interverrouillage pour les variantes avec connexion IMM

Tension de service électroaimant d'interverrouillage, 24 V DC

Tension de service électroaimant d'interverrouillage, 0 V DC

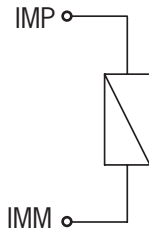
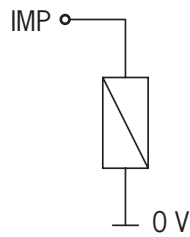


Fig. 5 : Exemple de raccordement avec connexion IMM

10.10.2. Commande de l'interverrouillage pour les variantes sans connexion IMM

Tension de service électroaimant d'interverrouillage, 24 V DC



Tension de service électronique et tension de service électroaimant d'interverrouillage, 0 V DC

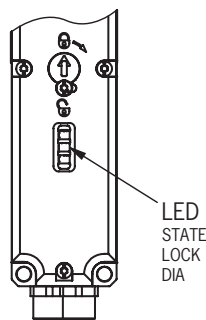
Fig. 6 : Exemple de raccordement sans connexion IMM

11. Mise en service

11.1. Indicateurs LED

Vous trouverez une description détaillée des fonctions de signalisation au chapitre 12. *Tableau des états du système* à la page 21.

LED	Couleur
STATE	vert
LOCK	jaune
DIA	rouge



11.2. Apprentissage de l'actionneur (uniquement en cas d'analyse unicode)

Avant que le système ne forme une unité fonctionnelle, il est nécessaire d'affecter l'actionneur à l'interrupteur de sécurité grâce à un processus d'apprentissage.

Pendant un processus d'apprentissage, les sorties de sécurité sont désactivées, c'est-à-dire que le système est sécurisé.

Le processus d'apprentissage se déroule de manière automatique. Le nombre de processus d'apprentissage possibles est illimité.



Conseil !

Fermez le protecteur sur lequel se trouve l'actionneur à apprendre avant la mise sous tension. Le processus d'apprentissage démarre dès la mise sous tension. Ceci facilite l'apprentissage en particulier dans les montages en série et dans le cas des grosses installations.



Important !

- L'apprentissage ne peut être effectué que lorsque l'appareil ne présente pas d'erreur interne.
- Les appareils présentant encore l'état d'origine de sortie d'usine restent prêts pour l'apprentissage jusqu'à ce que le premier actionneur soit correctement appris. Les interrupteurs appris restent prêts pour l'apprentissage pendant une durée d'env. 3 min. après chaque mise sous tension.
- Lors de l'apprentissage d'un nouvel actionneur, l'interrupteur de sécurité verrouille le code du dernier prédécesseur. Celui-ci ne peut pas être appris immédiatement au cours du prochain apprentissage. Ce n'est que lorsqu'un troisième code a été appris que le code verrouillé est déverrouillé dans l'interrupteur de sécurité.
- L'interrupteur de sécurité peut uniquement être utilisé avec l'actionneur assujéti au dernier processus d'apprentissage.
- Si l'interrupteur détecte le dernier actionneur appris lors du processus d'apprentissage, celui-ci s'interrompt immédiatement et l'interrupteur passe en mode de fonctionnement normal.
- L'actionneur à apprendre ne sera pas activé s'il se trouve dans la zone de détection pendant moins de 30 s.

1. Mise en mode apprentissage :

- Appareils en état d'origine de sortie usine : état prêt pour l'apprentissage illimité après la mise sous tension
- Interrupteur déjà appris : état prêt pour l'apprentissage pendant une durée d'env. 3 min après la mise sous tension

➔ Affichage de l'état prêt pour l'apprentissage, la LED STATE clignote 3x de manière répétée

2. Introduire l'actionneur pendant la phase prêt pour l'apprentissage.

- ➔ L'apprentissage automatique commence (durée env. 30 s).
La LED STATE clignote (env. 1 Hz) durant la procédure d'apprentissage.

Le clignotement en alternance des LED STATE et DIA confirme la fin de l'apprentissage (acquiescement).
Les erreurs d'apprentissage sont signalées par l'allumage de la diode LED DIA rouge et par un code de clignotement de la LED STATE verte (voir le chapitre 12. *Tableau des états du système à la page 21*).

3. Couper la tension de service UB (min. 3 s).
 - ➔ Le code de l'actionneur venant d'être appris est activé dans l'interrupteur de sécurité.
4. Enclencher la tension de service UB.
 - ➔ L'appareil fonctionne en mode normal.

11.3. Contrôle fonctionnel



AVERTISSEMENT

Risque de blessures mortelles en cas d'erreurs lors de l'installation ou du contrôle fonctionnel.

- Assurez-vous que personne ne se trouve dans la zone de danger avant de débiter le contrôle fonctionnel.
- Observez les consignes en vigueur relatives à la prévention des accidents.

11.3.1. Contrôle du fonctionnement mécanique

La languette doit rentrer facilement dans la tête d'actionnement. Pour le contrôle, fermer plusieurs fois le protecteur. Pour les appareils équipés d'un déverrouillage mécanique (déverrouillage de secours ou déverrouillage interne), le fonctionnement correct du déverrouillage doit aussi être contrôlé.

11.3.2. Contrôle du fonctionnement électrique



AVIS

Ce contrôle du fonctionnement sert lorsque le process ne doit fonctionner que si un interverrouillage pour protection du process est actif. La procédure peut varier selon le cas d'application.

Procéder à un contrôle complet de la fonction de sécurité et de l'interverrouillage pour la protection du process à l'issue de l'installation et après la survenue d'un défaut. Procédez de la manière suivante :

1. Enclencher la tension de service.
 - ➔ La machine ne doit pas démarrer automatiquement.
 - ➔ L'interrupteur de sécurité réalise un contrôle automatique. La LED verte STATE clignote ensuite à intervalles réguliers.
2. Fermer tous les protecteurs. Activer le système d'interverrouillage.
 - ➔ La machine ne doit pas démarrer automatiquement. Le protecteur ne doit pas pouvoir s'ouvrir.
 - ➔ La LED verte STATE et la LED jaune LOCK restent allumées en permanence.
3. Désactiver l'interverrouillage et valider le fonctionnement dans la commande.
4. Ouvrir le protecteur.
 - ➔ La machine doit s'arrêter et ne plus pouvoir être redémarrée tant que le protecteur est ouvert.

Répétez les étapes 2 - 4 individuellement pour chaque protecteur.

12. Tableau des états du système

Mode de fonctionnement	Actionneur / position de la porte	Sorties de sécurité FO1A et FO1B	Sortie de signalisation interverrouillage OI	Sortie de signalisation position porte OD	Indication par LED			État
					Sortie	Sortie	Sortie	
					STATE (verte)	D/A (rouge) et sortie de signalisation diagnostic OI	LOCK (jaune)	
Fonctionnement normal	fermée	ON	ON	ON		○		Fonctionnement normal, porte fermée et verrouillée
	fermée	ON	OFF	ON		○	○	Fonctionnement normal, porte fermée et non verrouillée
	ouverte	OFF	OFF	OFF		○	○	Fonctionnement normal, porte ouverte. Pour la version avec contrôle d'enclenchement pour l'interverrouillage (voir chapitre 6.2. <i>Contrôle d'enclenchement pour interverrouillage à la page 7</i>), cet état est signalé même si l'interverrouillage n'est pas encore actif 1 s après l'activation (défaut de fonctionnement).
Apprentissage (uniquement Unicode)	ouverte	OFF	OFF	OFF		○	○	Appareil prêt pour l'apprentissage
	fermée	OFF	X	ON		○	○	Apprentissage
	X	OFF	X	X			○	Confirmation après processus d'apprentissage réussi
Affichage d'erreurs	X	OFF	X	X			○	Erreur d'apprentissage (uniquement unicode) Actionneur hors de la zone de détection avant la fin du processus d'apprentissage ou actionneur défectueux.
	X	OFF	OFF	OFF			○	Erreur d'entrée Les impulsions de test sur les sorties de sécurité ne peuvent pas être lues en raison d'impulsions de test synchrones sur UB.
	X	OFF	OFF	OFF			○	Erreur de lecture (par ex. actionneur défectueux)
	X	OFF	OFF	OFF			○	Erreur de sortie (par ex. court-circuit, absence de commutation)
	X	OFF	X	X			○	Actionneur bloqué détecté
	X	OFF	OFF	OFF	○		X	Erreur interne
Explication des symboles	○							La LED est éteinte
								La LED est allumée
								La LED clignote à 1 Hz
								La LED clignote trois fois, de façon répétée
								Les LED clignotent en alternance
	X							État quelconque

Une fois la cause éliminée, il suffit généralement d'ouvrir et de fermer le protecteur pour réinitialiser le défaut. Si le défaut est toujours affiché suite à cette opération, utilisez la fonction Reset ou coupez brièvement l'alimentation. Si le défaut n'est toujours pas réinitialisé après le redémarrage, contactez le fabricant.



Important !

Si vous ne trouvez pas l'état indiqué par l'appareil dans ce tableau des états du système, ceci est le signe d'une erreur interne au niveau de l'appareil. Adressez-vous dans ce cas au fabricant.

13. Caractéristiques techniques



AVIS

Si le produit est accompagné d'une fiche technique, les indications de cette dernière prévalent.

13.1. Caractéristiques techniques interrupteur de sécurité CTP-AP

Paramètre	Valeur			Unité
	min.	typ.	max.	
Généralités				
Matériau - Tête de l'interrupteur - Boîtier de l'interrupteur	Zinc moulé sous pression Thermoplastique renforcé avec des fibres de verre			
Position de montage	Au choix			
Indice de protection	avec connecteur M12			
	avec connecteur M23			
	IP67 / IP69 / IP69K			
	IP67			
	(vissé avec le connecteur associé correspondant)			
Classe de protection	III			
Degré de pollution	3			
Durée de vie mécanique	1 x 10 ⁶ manœuvres			
Température ambiante avec UB = 24 V	-20	-	+55	°C
Vitesse d'attaque actionneur max.	20			m/min
Force d'actionnement / retrait / retenue à 20 °C	10/20/20			N
Force de maintien F _{max} ¹⁾	3900			N
Force de maintien F _{Zh} ¹⁾ selon EN ISO 14119	F _{Zh} = F _{max} /1,3 = 3000			N
Masse	env. 0,42			kg
Type de raccordement (selon la version)	2 connecteurs M12, 5 et 8 broches / 1 connecteur RC18, 19 broches / 1 connecteur M12, 8 broches			
Tension de service UB (protégée contre les inversions de polarité, stabilisée, ondulation résiduelle < 5 %)	24 ± 15 % (PELV)			V DC
Consommation I _{UB}	40			mA
Pour l'homologation selon UL	Fonctionnement uniquement avec alimentation UL Class 2 ou mesures équivalentes			
Charge de commutation selon UL	DC 24 V, Class 2			
Fusible externe (tension de service UB) ²⁾	0,25	-	8	A
Fusible externe (tension de service de l'électroaimant IMP) ²⁾	0,5	-	8	A
Tension assignée d'isolement U _i	-	50	-	V
Tension assignée de tenue aux chocs U _{imp}	-	0,5	-	kV
Courant conditionnel de court-circuit	100			A
Résistance aux chocs et aux vibrations	Selon EN 60947-5-3			
Exigences de protection CEM	Selon EN 60947-5-3			
Temporisation avant l'état prêt	-	-	1	s
Durée du risque	-	-	260	ms
Temps d'activation	-	-	400	ms
Temps différentiel	-	-	10	ms
Durée d'impulsion de test	0,35			ms
Gamme de fréquences	120 ... 130			kHz
Sorties de sécurité F01A/F01B Sorties à semi-conducteurs, PNP, protégées contre les courts-circuits				
- Tension de sortie U _{F01A} /U _{F01B} ³⁾				
HAUT U _{F01A} /U _{F01B}	UB - 1,5	-	UB	V DC
BAS U _{F01A} /U _{F01B}	0	-	1	
Pouvoir de coupure par sortie de sécurité	1	-	150	mA
Catégorie d'emploi selon EN 60947-5-2	DC-13 24V 150mA Attention : les sorties doivent être protégées par une diode de roue libre en cas de charges inductives			
Fréquence de commutation ⁴⁾	0,5			Hz

Paramètre	Valeur			Unité
	min.	typ.	max.	
Sorties de signalisation OL, OI, OD				
PNP, protégée contre les courts-circuits				
Tension de sortie	0,8 x UB	-	UB	V DC
Charge admissible	-	-	50	mA
Électroaimant				
Tension de service de l'électroaimant IMP (protégée contre les inversions de polarité, stabilisée, ondulation résiduelle < 5 %)	DC 24 V +10%/-15%			
Consommation électroaimant I _{IMP}	400			mA
Puissance absorbée	6			W
Facteur de marche ED	100			%
Valeurs caractéristiques selon EN ISO 13849-1				
Durée d'utilisation	20			ans
Surveillance de la position du protecteur				
Catégorie	4			
Performance Level	PL e			
PFH _D	4,1 x 10 ⁻⁹ /h			

1) Selon l'élément d'actionnement utilisé.

2) Caractéristique de déclenchement à action semi-retardée.

3) Valeurs pour un pouvoir de coupure de 50 mA sans prise en compte de la longueur de câble.

4) Correspond à la fréquence d'actionnement.

13.1.1. Temps typiques

Vous trouverez les valeurs précises dans les caractéristiques techniques.

Temporisation avant l'état prêt : l'appareil réalise un contrôle automatique après mise sous tension. Le système n'est opérationnel qu'au bout de cette durée de temporisation.

Temps d'activation des sorties de sécurité : le temps de réaction max. entre l'instant où le protecteur est fermé et l'activation des sorties de sécurité t_{on} .

Durée du risque selon EN 60947-5-3 : si un actionneur quitte la zone de détection, les sorties de sécurité (FO1A et FO1B) se désactivent au plus tard au bout de la durée du risque.

Temps différentiel : les sorties de sécurité (FO1A et FO1B) commutent avec un léger décalage temporel. Elles présentent le même état du signal au plus tard au bout du temps différentiel.

Impulsions de test sur les sorties de sécurité : l'appareil génère ses propres impulsions de test sur les sorties de sécurité (FO1A et FO1B). L'automate / commande en aval doit pouvoir tolérer ces impulsions de test.

Cela peut normalement être paramétré au niveau des commandes / automates. Si votre commande n'est pas paramétrable, ou si elle exige des impulsions de test plus courtes, contactez notre assistance technique.

Les impulsions de test sont émises uniquement lorsque les sorties de sécurité sont activées.

13.2. Homologations radio

FCC ID: 2AJ58-05

IC: 22052-05



FCC/IC-Requirements

This device complies with part 15 of the FCC Rules and with Industry Canada's licence-exempt RSSs. Operation is subject to the following two conditions:

- 1) This device may not cause harmful interference, and
- 2) this device must accept any interference received, including interference that may cause undesired operation.

Changes or modifications not expressly approved by the party responsible for compliance could void the user's authority to operate the equipment.

NOTE: This equipment has been tested and found to comply with the limits for a Class A digital device, pursuant to part 15 of the FCC Rules. These limits are designed to provide reasonable protection against harmful interference when the equipment is operated in a commercial environment. This equipment generates, uses, and can radiate radio frequency energy and, if not installed and used in accordance with the instruction manual, may cause harmful interference to radio communications.

Operation of this equipment in a residential area is likely to cause harmful interference in which case the user will be required to correct the interference at his own expense.

Le présent appareil est conforme aux CNR d'Industrie Canada applicables aux appareils radio exempts de licence. L'exploitation est autorisée aux deux conditions suivantes :

- (1) l'appareil ne doit pas produire de brouillage, et
- (2) l'utilisateur de l'appareil doit accepter tout brouillage radioélectrique subi, même si le brouillage est susceptible d'en compromettre le fonctionnement.

Supplier's Declaration of Conformity **47 CFR § 2.1077 Compliance Information**

Unique Identifier:

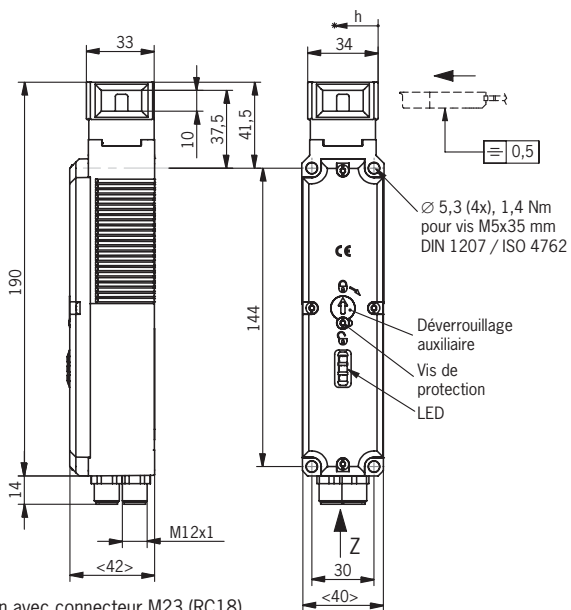
CTP-I-AR SERIES
CTP-I1-AR SERIES
CTP-I2-AR SERIES
CTP-IBI-AR SERIES
CTP-L1-AR SERIES
CTP-L2-AR SERIES
CTP-LBI-AR SERIES
CTP-I-AP SERIES
CTP-I1-AP SERIES
CTP-I2-AP SERIES
CTP-IBI-AP SERIES
CTP-L1-AP SERIES
CTP-L2-AP SERIES
CTP-LBI-AP SERIES

Responsible Party – U.S. Contact Information

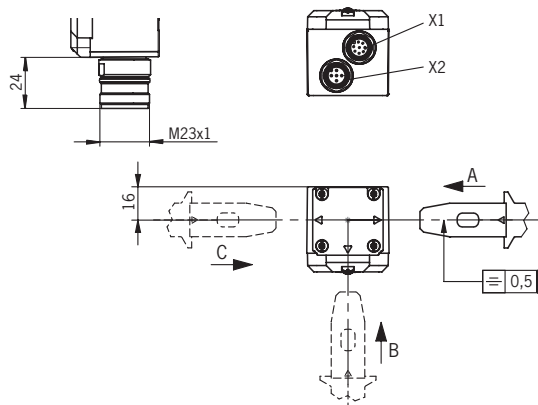
EUCHNER USA Inc.
1860 Jarvis Avenue
Elk Grove Village, Illinois 60007
+1 315 701-0315
info(at)euchner-usa.com
<http://www.euchner-usa.com>

13.3. Dimensions interrupteur de sécurité CTP...

Version avec connecteur 2 x M12

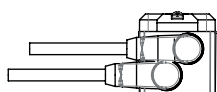


Version avec connecteur M23 (RC18)

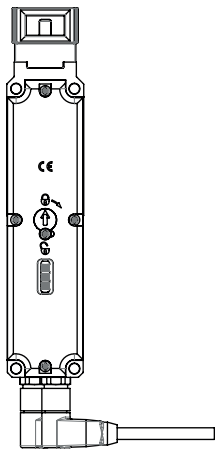
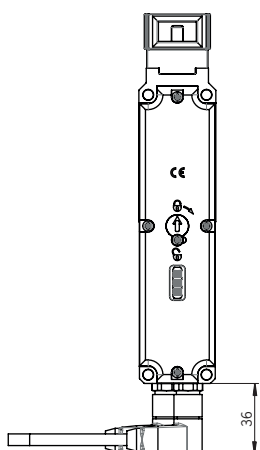
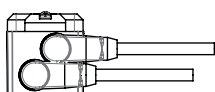


Connecteur 2 x M12

Orientation C

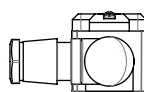


Orientation A

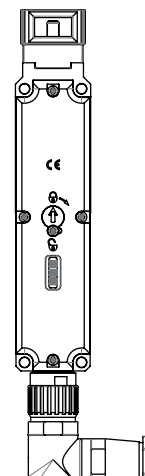
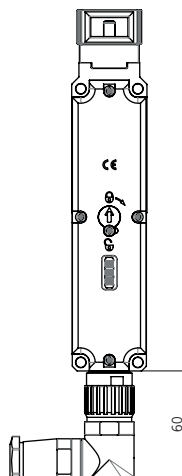
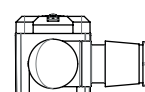


Connecteur M23

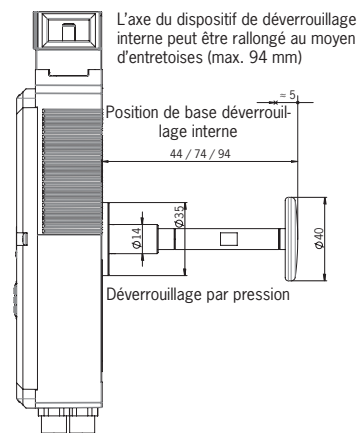
Orientation C



Orientation A



Avec déverrouillage interne

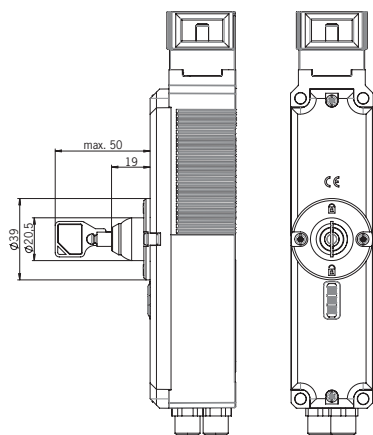


L'axe du dispositif de déverrouillage interne peut être rallongé au moyen d'entretoises (max. 94 mm)

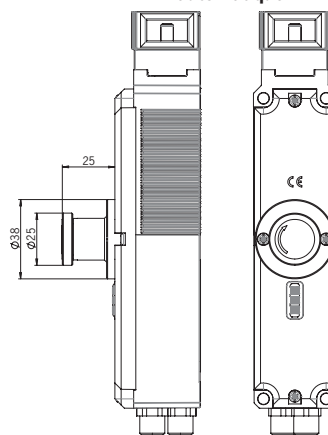
Position de base déverrouillage interne
44 / 74 / 94

Déverrouillage par pression

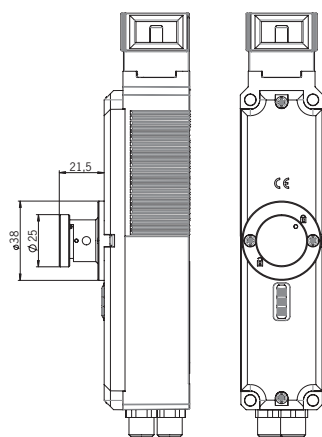
Avec déverrouillage auxiliaire à clé



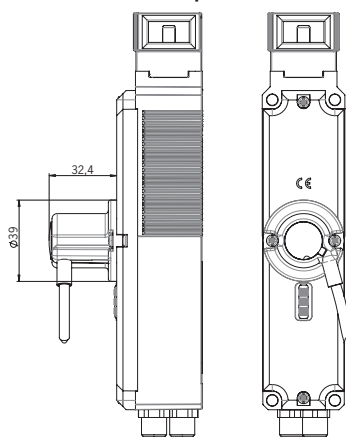
Avec déverrouillage à réarmement automatique



Avec molette de déverrouillage de secours



Avec système de déverrouillage par câble

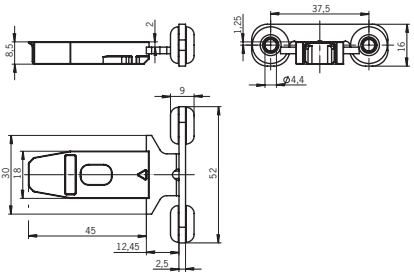
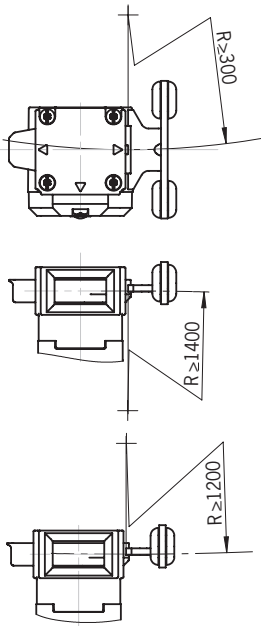
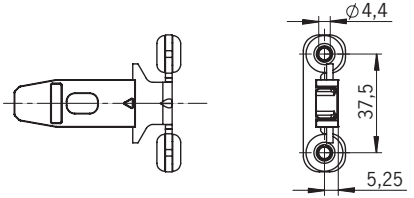
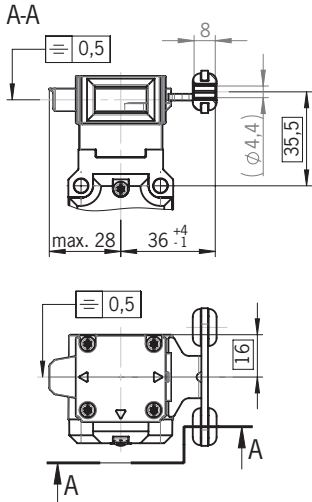


13.4. Caractéristiques techniques actionneur CTP-...

Paramètre	Valeur			Unité
	min.	typ.	max.	
Matériau du boîtier	Plastique renforcé de fibres			
Masse	0,03 ... 0,06 (selon la version)			kg
Température ambiante	-20	-	+55	°C
Indice de protection	IP67 / IP69 / IP69K			
Durée de vie mécanique	1 x 10 ⁶			
Force de maintien F _{max} - Languette droite 126015 (rouge) 122666 (noire) - Languette articulée - Languette coudée		3900 2600 2600 1500		N
Position de montage	Au choix			
Alimentation	Inductive par la tête de lecture			

13.4.1. Dimensions actionneur CTP-...

	Dimensions	Rayon de porte min. [mm]	Code article / Article
Languettes droites			122666 A-CH-G-SST-122666
			126015 A-CH-G-SST-126015

	Dimensions	Rayon de porte min. [mm]	Code article / Article
Languettes coudées	 <p>coudée vers le haut</p>		<p>122667 A-CHW-SST-122667</p>
	 <p>coudée vers le bas</p>		<p>122668 A-CHW-SST-122668</p>

	Dimensions		Rayon de porte min. [mm]	Code article / Article
Languettes articulées			<p>X = 53 mm (122671, 122672) X = 49 mm (122669, 122670)</p>	<p>122671 A-C-HRL-LS-122671</p>
				<p>122672 A-C-HRL-LS-122672</p>
Languettes articulées			<p>X = 41 mm (122673, 122674) X = 45 mm (122675, 122676)</p>	<p>122675 A-C-HR0-LS-122675</p>
				<p>122676 A-C-HR0-LS-122676</p>
Languettes articulées			<p>X = 41 mm (122673, 122674) X = 45 mm (122675, 122676)</p>	<p>122676 A-C-HR0-LS-122676</p>



Conseil !

L'actionneur est fourni avec des vis de sécurité.

14. Informations de commande et accessoires



Conseil !

Vous trouverez les accessoires adéquats, tels que câbles et matériel de montage, sur le site www.euchner.com. Indiquez pour ce faire le code de votre article dans la recherche et ouvrez la vue correspondant à l'article. Vous trouverez dans la rubrique *Accessoires*, les accessoires pouvant être combinés avec cet article.

15. Contrôle et entretien



AVERTISSEMENT

Risque de blessures graves par perte de la fonction de sécurité.

- En cas d'endommagement ou d'usure, il est nécessaire de remplacer entièrement l'interrupteur avec l'élément d'actionnement. Le remplacement de composants ou de sous-ensembles n'est pas autorisé
- Vérifiez le fonctionnement correct de l'appareil à intervalles réguliers et après tout défaut ou erreur. Pour connaître les intervalles de temps possibles, veuillez consulter la norme EN ISO 14119:2013, paragraphe 8.2.

Pour garantir un fonctionnement irréprochable et durable, il convient de vérifier régulièrement les points suivants :

- fonction de commutation (voir le chapitre 11.3. *Contrôle fonctionnel à la page 20*)
- toutes les fonctions supplémentaires (par ex. déverrouillage interne, dispositif de consignation, etc.)
- fixation et raccordements des appareils
- état de propreté

Aucun entretien n'est nécessaire. Toute réparation doit être effectuée par le fabricant de l'appareil.



AVIS

L'année de construction figure dans le coin inférieur droit de l'inscription au laser. Vous trouverez également sur l'appareil le numéro de version actuel au format (V X.X.X).

16. Service

Pour toute réparation, adressez-vous à :

EUCHNER GmbH + Co. KG
Kohlhammerstraße 16
70771 Leinfelden-Echterdingen
Allemagne

Téléphone du service clientèle :

+49 711 7597-500

E-mail :

support@euchner.de

Internet :

www.euchner.com

17. Déclaration de conformité

L'appareil est conforme aux exigences de la directive Machines 2006/42/CE.

Vous trouverez la déclaration UE de conformité sur le site www.euchner.com. Indiquez pour ce faire le code article de votre appareil dans la recherche. Le document est disponible sous *Téléchargements*.

EUCHNER GmbH + Co. KG
Kohlhammerstraße 16
70771 Leinfelden-Echterdingen
Allemagne
info@euchner.de
www.euchner.com

Édition :
2126290-08-07/24
Titre :
Mode d'emploi
Interrupteur de sécurité à codage par transpondeur CTP1-AP
(trad. mode d'emploi d'origine)
Copyright :
© EUCHNER GmbH + Co. KG, 07/2024

Sous réserve de modifications techniques, indications non contractuelles.