


EUCHNER

Mode d'emploi

**Interrupteur de sécurité à codage par transpondeur avec interverrouillage
CTP-L1/2-BP Uni-/multicode V1.0.X à la V1.3.X
CTA-L1/2-BP Uni-/multicode V1.0.X à la V2.1.X**

FR

Sommaire

1.	À propos de ce document	4
1.1.	Validité.....	4
1.2.	Groupe cible.....	4
1.3.	Explication des symboles	4
1.4.	Documents complémentaires.....	4
2.	Utilisation conforme	5
3.	Description de la fonction de sécurité	6
4.	Clause de non-responsabilité et garantie	7
5.	Consignes générales de sécurité	7
6.	Fonction	8
6.1.	Contrôle d'interverrouillage	8
6.2.	Sorties / bits de signalisation	8
6.2.1.	Signal interverrouillage OL	8
6.2.2.	Signal position porte OD.....	8
6.2.3.	Signal diagnostic OI	8
6.2.4.	Signal déverrouillage interne OER.....	8
6.2.5.	Signal statut OM	8
6.2.6.	Signal dispositif de blocage OLS	9
6.2.7.	Connexion communication C	9
6.3.	Version CTP/CTA Extended.....	9
6.4.	Interverrouillage.....	9
6.4.1.	Interverrouillage avec la version CTP/CTA-L1.....	9
6.4.2.	Interverrouillage avec la version CTP/CTA-L2.....	9
6.5.	États de commutation	10
7.	Débloccage manuel	11
7.1.	Déverrouillage auxiliaire et déverrouillage auxiliaire à clé	11
7.1.1.	Actionnement du déverrouillage auxiliaire	11
7.1.2.	Actionnement du déverrouillage auxiliaire à clé	12
7.2.	Déverrouillage de secours	12
7.2.1.	Actionnement du déverrouillage de secours	12
7.3.	Déverrouillage interne	13
7.3.1.	Actionnement du déverrouillage interne.....	13
7.4.	Déverrouillage par câble.....	13
7.4.1.	Pose du câble.....	14
8.	Changement de la direction d'attaque	14
9.	Montage	15
10.	Raccordement électrique	16
10.1.	Remarques concernant 	17
10.2.	Protection contre les erreurs	17

10.3.	Protection de l'alimentation.....	17
10.4.	Exigences à respecter pour les câbles de raccordement	18
10.5.	Affectation des broches interrupteur de sécurité CTP/CTA-...-BP-...-SII-... avec connecteur 2 x M12.....	19
10.6.	Affectation des broches interrupteur de sécurité CTP / CTA-...-BP-...-SA-... avec connecteur M12, 8 broches.....	19
10.7.	Affectation des broches interrupteur de sécurité CTP/CTA-...-BP-...-SH-... avec connecteur M23 (RC18)	20
10.8.	Raccordement.....	21
10.9.	Raccordement pour la commande de l'interverrouillage	22
10.9.1.	Commande de l'interverrouillage pour les variantes avec connexion IMM	22
10.9.2.	Commande de l'interverrouillage pour les variantes sans connexion IMM	22
10.10.	Remarques relatives à l'utilisation avec des commandes de sécurité.....	22
11.	Utilisation des données de communication	23
11.1.	Raccordement à une passerelle BR/IO-Link GWY-CB	23
11.2.	Raccordement à un relais de sécurité ESM-CB	23
11.3.	Vue d'ensemble des données de communication.....	23
11.3.1.	Données cycliques (données de process).....	23
11.3.2.	Données acycliques (données appareils et événements).....	24
12.	Mise en service	25
12.1.	Indicateurs LED	25
12.2.	Apprentissage de l'actionneur (uniquement en cas d'analyse unicode)	25
12.3.	Contrôle fonctionnel.....	26
12.3.1.	Contrôle du fonctionnement mécanique	26
12.3.2.	Contrôle du fonctionnement électrique.....	26
12.4.	Reset usine	26
13.	Tableau des états du système CTP / CTA-L1/2-BP	27
14.	Caractéristiques techniques	28
14.1.	Caractéristiques techniques interrupteur de sécurité CTP-L1/2-BP.....	28
14.2.	Caractéristiques techniques interrupteur de sécurité CTA-L1/2-BP	29
14.3.	Homologations radio.....	31
14.4.	Dimensions interrupteur de sécurité CTP / CTA... ..	32
14.4.1.	Dimensions interrupteur de sécurité CTP.....	32
14.4.2.	Dimensions interrupteur de sécurité CTA.....	33
14.4.3.	Dimensions, connexions et variantes CTP / CTA	34
14.5.	Caractéristiques techniques actionneur CTP / CTA-.....	36
14.5.1.	Dimensions actionneur CTP/CTA-.....	37
15.	Informations de commande et accessoires	40
16.	Contrôle et entretien.....	40
17.	Service	40
18.	Déclaration de conformité	40

1. À propos de ce document

1.1. Validité

Avec le document Information de sécurité et, le cas échéant, la fiche technique disponible, il constitue la documentation d'information complète pour l'utilisateur de l'appareil.

Applicable à :





Interrupteur de sécurité	Version
CTP-L1/2-BP	V1.0.X à la V1.3.X
CTA-L1/2-BP	V1.0.X à la V2.1.X

Les appareils dont la version est absente ou antérieure à celle indiquée ne sont pas décrits dans ce mode d'emploi. Adressez-vous dans ce cas à notre service après-vente (voir le chapitre 17. Service à la page 40).

1.2. Groupe cible





Concepteurs et planificateurs d'équipements de sécurité sur les machines, ainsi que personnel de mise en service et d'entretien disposant des connaissances spécifiques pour le travail avec des composants de sécurité.

1.3. Explication des symboles

Symbole / représentation	Signification
	Document sous forme papier
	Document disponible en téléchargement sur le site www.euchner.com
 DANGER AVERTISSEMENT ATTENTION	Consignes de sécurité Danger de mort ou risque de blessures graves Avertissement Risque de blessures Attention Risque de blessures légères
 AVIS Important !	Avis Risque d'endommagement de l'appareil Information importante
Conseil	Conseil / informations utiles

1.4. Documents complémentaires

L'ensemble de la documentation pour cet appareil est constituée des documents suivants :

Titre du document (numéro document)	Sommaire	
Information de sécurité (2525460)	Information de sécurité fondamentale	
Mode d'emploi (2537377)	(le présent document)	
Fiche technique disponible le cas échéant	Information spécifique à l'article concernant des différences ou compléments	 

	Important ! Lisez toujours l'ensemble des documents afin de vous faire une vue d'ensemble complète permettant une installation, une mise en service et une utilisation de l'appareil en toute sécurité. Les documents peuvent être téléchargés sur le site www.euchner.com . Indiquez pour ce faire le n° de document dans la recherche.
---	---

2. Utilisation conforme

Les interrupteurs de sécurité de la série CTP-L1/2-... et CTA-L1/2-... sont des dispositifs de verrouillage avec interverrouillage (type 4). L'appareil est conforme aux exigences de la norme EN IEC 60947-5-3. Les appareils avec analyse unicode sont dotés d'un haut niveau de codage, les appareils avec analyse multicode d'un faible niveau de codage.

Utilisé avec un protecteur mobile et le système de commande de la machine, ce composant de sécurité interdit toute ouverture du protecteur tant que la machine exécute une fonction dangereuse.

Cela signifie que :

- Les commandes de mise en marche entraînant une fonction dangereuse de la machine ne peuvent prendre effet que lorsque le protecteur est fermé et verrouillé.
- L'interverrouillage ne doit être débloqué que lorsque la fonction dangereuse de la machine est terminée.
- La fermeture et l'interverrouillage d'un protecteur ne doit pas entraîner le démarrage automatique d'une fonction dangereuse de la machine. Un ordre de démarrage séparé doit être donné à cet effet. Pour les exceptions, voir EN ISO 12100 ou normes C correspondantes.

Les appareils de cette série conviennent également pour la protection du process.

Avant d'utiliser l'appareil, il est nécessaire d'effectuer une analyse d'appréciation du risque sur la machine, par ex. selon les normes suivantes :

- EN ISO 13849-1
- EN ISO 12100
- IEC 62061

Pour une utilisation conforme, les instructions applicables au montage et au fonctionnement doivent être respectées, en particulier selon les normes suivantes :

- EN ISO 13849-1
- EN ISO 14119
- EN 60204-1

L'interrupteur de sécurité ne peut être utilisé qu'en liaison avec l'élément d'actionnement EUCHNER prévu à cet effet et les composants de raccordement EUCHNER correspondants. En cas d'utilisation d'autres actionneurs ou d'autres composants de raccordement, EUCHNER ne saurait être tenu pour responsable de la sécurité du fonctionnement.



Important !

- L'utilisateur est responsable de l'intégration correcte de l'appareil dans un système global sécurisé. Ce dernier doit être validé à cet effet, par ex. selon EN ISO 13849-2.
- Utiliser uniquement les composants autorisés figurant dans le tableau ci-dessous.

Tableau 1 : Combinaisons possibles des composants CTP / CTA

Interrupteur de sécurité	Actionneur	
	A-C-H...	A-C-H-...-165497
CTP-L1/2-BP Uni-/multicode	●	
CTA-L1/2-BP Uni-/multicode	●	●
Explication des symboles	●	Combinaison possible

3. Description de la fonction de sécurité

Les appareils de cette gamme disposent des fonctions de sécurité suivantes :

Surveillance de l'interverrouillage et de la position du protecteur (dispositif de verrouillage avec interverrouillage selon EN ISO 14119)

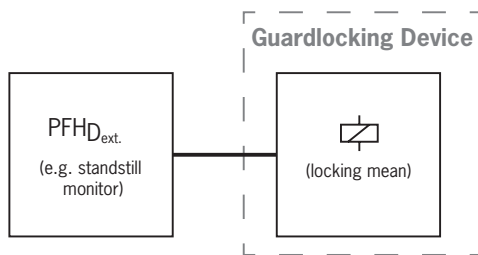
- › Fonction de sécurité (voir le chapitre 6.5. *États de commutation à la page 10*) :
 - Les sorties de sécurité sont désactivées lorsque l'interverrouillage est débloqué (surveillance du dispositif de blocage).
 - Les sorties de sécurité sont désactivées lorsque le protecteur est ouvert (surveillance de la position de la porte).
 - L'interverrouillage ne peut être activé que lorsque l'élément d'actionnement se trouve dans la tête de l'interrupteur (sécurité contre les erreurs de fermeture).
- › Valeurs caractéristiques relatives à la sécurité : catégorie, Performance Level, PFH_D (voir le chapitre 14. *Caractéristiques techniques à la page 28*).

Commande de l'interverrouillage pour les variantes avec connexion IMP/IMM

En cas d'utilisation de l'appareil comme interverrouillage pour la protection des personnes, il est nécessaire de considérer la commande de l'interverrouillage en tant que fonction de sécurité.

L'appareil ne possède pas de valeur caractéristique de sécurité pour la commande de l'interverrouillage, car l'électroaimant d'interverrouillage est activé intégralement de l'extérieur sans tension (pas de fonction de commande à l'intérieur de l'appareil). Il n'intervient donc pas dans le calcul de la probabilité de défaillance.

Le niveau de sécurité de la commande de l'interverrouillage est déterminé exclusivement par la commande extérieure (par ex. PFH_{D, ext.} du contrôleur d'arrêt).



4. Clause de non-responsabilité et garantie

Tout manquement aux instructions d'utilisation mentionnées ci-dessus, aux consignes de sécurité ou à l'une ou l'autre des opérations d'entretien entraînerait l'exclusion de la responsabilité et l'annulation de la garantie.

5. Consignes générales de sécurité

Les interrupteurs de sécurité remplissent une fonction de protection des personnes. Le montage ou les manipulations non conformes peuvent engendrer des blessures mortelles.

Vérifiez la sécurité du fonctionnement du protecteur en particulier

- › après chaque mise en service
- › après chaque remplacement d'un composant du système
- › après une période d'arrêt prolongée
- › après tout défaut ou erreur

Indépendamment de cela, la sécurité du fonctionnement du protecteur doit être vérifiée à des intervalles appropriés dans le cadre du programme de maintenance.



AVERTISSEMENT

Danger de mort en cas de montage ou de manipulation non conforme (frauduleuse). Les composants de sécurité remplissent une fonction de protection des personnes.

- › Les composants de sécurité ne doivent pas être contournés, déplacés, retirés ou être inactivés de quelque manière que ce soit. Tenez compte en particulier des mesures de réduction des possibilités de fraude selon EN ISO 14119:2013, paragr. 7.
- › La manœuvre ne doit être déclenchée que par les éléments d'actionnement prévus spécialement à cet effet.
- › Assurez-vous que toute utilisation d'un élément actionneur de remplacement soit impossible (uniquement avec l'analyse multicode). Limitez pour ce faire l'accès aux actionneurs et par ex. aux clés pour les déverrouillages.
- › Montage, raccordement électrique et mise en service exclusivement par un personnel habilité disposant des connaissances suivantes :
 - Connaissances spécifiques pour le travail avec des composants de sécurité
 - Connaissance des prescriptions CEM en vigueur
 - Connaissance des consignes en vigueur relatives à la sécurité au travail et à la prévention des accidents



Important !

Avant toute utilisation, lisez attentivement le mode d'emploi et conservez-le précieusement. Assurez-vous que le mode d'emploi de l'appareil soit toujours accessible lors des opérations de montage, de mise en service et d'entretien. C'est pourquoi nous vous conseillons de conserver un exemplaire papier du mode d'emploi par sécurité. Vous pouvez télécharger le mode d'emploi sur le site www.euchner.com.

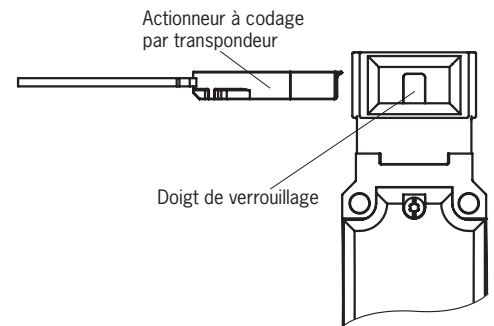
6. Fonction

L'appareil permet de maintenir les protecteurs mobiles fermés et verrouillés.

Le système est constitué des composants suivants : actionneur codé (transpondeur) et interrupteur.

La nécessité de l'apprentissage par l'appareil du code actionneur complet (unicode) ou non (multicode) est fonction de la version correspondante.

- **Appareils avec analyse unicode** : pour qu'un actionneur puisse être reconnu par le système, il est nécessaire de l'affecter à l'interrupteur de sécurité par un processus d'apprentissage. Cette affectation univoque permet d'atteindre un haut degré d'infraudabilité. Le système possède par conséquent un haut niveau de codage.
- **Appareils avec analyse multicode** : à la différence des systèmes avec analyse unicode, dans le cas des appareils multicode, un code précis n'est pas demandé ; la vérification consiste simplement à déterminer s'il s'agit d'un type d'actionneur qui peut être reconnu par le système (analyse multicode). La comparaison exacte du code de l'actionneur avec le code appris dans l'interrupteur de sécurité (analyse unicode) n'est plus nécessaire. Le système possède un faible niveau de codage.



À la fermeture du protecteur, l'élément d'actionnement est introduit dans l'interrupteur de sécurité. Lorsque la distance de connexion est atteinte, l'actionneur est alimenté en tension par l'interrupteur et la transmission des données peut se dérouler.

En cas de reconnaissance d'un code valide, les sorties de sécurité sont activées.

Le déblocage du protecteur provoque la désactivation des sorties de sécurité.

En cas d'erreur dans l'interrupteur de sécurité, les sorties de sécurité sont désactivées et la LED DIA rouge s'allume. Les erreurs sont détectées au plus tard au moment de l'ordre de fermeture des sorties de sécurité suivant (par ex. au démarrage).

6.1. Contrôle d'interverrouillage

Toutes les versions disposent de deux sorties de sécurité pour le contrôle / surveillance du verrouillage / interverrouillage. Le déblocage de l'interverrouillage provoque la désactivation des sorties de sécurité FO1A et FO1B.

6.2. Sorties / bits de signalisation

Les signaux répertoriés ci-dessous sont disponibles, selon la version, soit sous forme de bit de signalisation, soit au niveau de la sortie de signalisation. L'analyse des bits de signalisation s'effectue via la passerelle BR/IO-Link. Pour de plus amples informations, veuillez consulter la fiche technique correspondante.

6.2.1. Signal interverrouillage OL

Le signal interverrouillage est présent lorsque l'interverrouillage est actif.

6.2.2. Signal position porte OD

Le signal position porte est transmis lorsque la languette est insérée dans la tête de l'interrupteur (état : protecteur fermé et non verrouillé). Le signal est présent même lorsque l'interverrouillage est actif.

6.2.3. Signal diagnostic OI

Le signal diagnostic est présent en cas d'erreur (condition d'activation comme la LED DIA).

6.2.4. Signal déverrouillage interne OER

Le signal déverrouillage interne est présent lorsque l'appareil a été débloqué manuellement (voir le chapitre 7. *Déblocage manuel* à la page 11). Le signal est réinitialisé lorsque l'interverrouillage est à nouveau activé ou que la fonction Reset a été actionnée.

6.2.5. Signal statut OM

Le signal statut est présent lorsque les sorties de sécurité de l'appareil sont activées.

6.2.6. Signal dispositif de blocage OLS

Le signal dispositif de blocage est présent lorsque le dispositif de blocage est coincé et que l'interverrouillage ne peut pas être désactivé. Le signal se réinitialise dès que l'élément d'actionnement n'est plus en état de traction.

6.2.7. Connexion communication C

Une sortie de signalisation portant la dénomination C est dévolue à la fonction supplémentaire de connexion de communication avec une passerelle BR/IO-Link. L'interrupteur fournit des données cycliques et acycliques. Vous trouverez une vue d'ensemble des données de communication au chapitre 11. *Utilisation des données de communication à la page 23.*

Cette sortie se comporte comme une sortie de signalisation en l'absence de passerelle BR/IO-Link.

6.3. Version CTP/CTA Extended

Les appareils en version Extended sont équipés d'éléments de commande et de signalisation supplémentaires intégrés au couvercle. Pour de plus amples informations, veuillez consulter la fiche technique correspondante.

6.4. Interverrouillage

6.4.1. Interverrouillage avec la version CTP/CTA-L1

(interverrouillage mécanique et déblocage par énergie ON)

Activation de l'interverrouillage : fermeture du protecteur, pas d'application de la tension au niveau de l'électroaimant.

Déblocage de l'interverrouillage : application de la tension au niveau de l'électroaimant.

Le système d'interverrouillage mécanique fonctionne selon le mode hors tension (courant de repos). En cas de coupure de la tension au niveau de l'électroaimant, l'interverrouillage reste actif et le protecteur ne peut pas être ouvert directement.



Important !

Si le protecteur est ouvert au moment de la coupure de l'alimentation en tension et si on le referme alors, l'interverrouillage est activé. Il y a un risque potentiel que des personnes se retrouvent enfermées accidentellement.

Tant que le doigt de verrouillage est sorti, la languette ne peut pas sortir de l'interrupteur et le protecteur reste verrouillé.

Quand la tension est activée sur l'électroaimant d'interverrouillage, le doigt de verrouillage rentre et la languette est libérée. Le protecteur peut être ouvert.

6.4.2. Interverrouillage avec la version CTP/CTA-L2

(interverrouillage par énergie ON et déblocage mécanique)



Important !

L'utilisation comme interverrouillage pour la protection des personnes n'est possible que dans des cas d'exception après stricte évaluation du risque d'accident (voir EN ISO 14119:2013, paragr. 5.7.1) !

Activation de l'interverrouillage : application de la tension au niveau de l'électroaimant.

Déblocage de l'interverrouillage : coupure de la tension au niveau de l'électroaimant.


Le système d'interverrouillage magnétique fonctionne selon le mode sous tension (courant de travail). En cas de coupure de la tension au niveau de l'électroaimant, l'interverrouillage est débloqué et le protecteur peut être ouvert directement !

Tant qu'aucune tension n'est activée sur l'électroaimant d'interverrouillage, le protecteur peut être ouvert.

Quand la tension est activée sur l'électroaimant d'interverrouillage, le doigt de verrouillage est maintenu en position sorti et le protecteur reste verrouillé.

6.5. États de commutation

Vous trouverez les états de commutation détaillés pour votre interrupteur dans le tableau des états du système (voir le chapitre 13. *Tableau des états du système CTP / CTA-L1/2-BP à la page 27*). Toutes les sorties de sécurité, signaux et LED d'affichage y sont décrits.

	Protecteur fermé et verrouillé	Protecteur fermé et non verrouillé	Protecteur ouvert
Tension sur l'électroaimant d'interverrouillage CTP / CTA-L1	OFF	ON	(-)
Tension sur l'électroaimant d'interverrouillage CTP / CTA-L2	ON	OFF	(-)
Sorties de sécurité FO1A et FO1B 	ON	OFF	OFF
Signal interverrouillage OL	ON	OFF	OFF
Signal position porte OD	ON	ON	OFF

7. Déblocage manuel



Important !

Il n'est pas possible, dans le cas des variantes de type « Extended » avec éléments de commande sur la position 1 (S1) et sur la position 2 (S2), d'ajouter ultérieurement d'autres fonctions de déblocage.

Dans certaines situations, il est nécessaire de débloquent manuellement l'interverrouillage (par ex. en cas de dysfonctionnements ou en cas d'urgence). Après déblocage, il est nécessaire d'effectuer un contrôle de fonctionnement.

Vous trouverez des informations complémentaires dans la norme EN ISO 14119:2013, paragr. 5.7.5.1. L'appareil peut présenter les fonctions de déblocage suivantes :

7.1. Déverrouillage auxiliaire et déverrouillage auxiliaire à clé

En cas de problème, le déverrouillage auxiliaire ou le déverrouillage auxiliaire à clé permet de débloquent l'interverrouillage, quel que soit l'état de l'électroaimant.

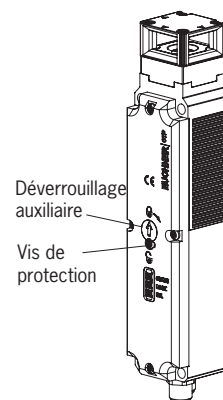
L'actionnement du déverrouillage auxiliaire ou déverrouillage auxiliaire à clé provoque la désactivation des sorties de sécurité. Utilisez les sorties de sécurité pour générer un ordre d'arrêt.

Le signal interverrouillage OL est désactivé, le signal position de la porte OD peut adopter un état non défini. Après le réarmement du déverrouillage auxiliaire ou du déverrouillage auxiliaire à clé, ouvrir puis refermer le protecteur. L'appareil fonctionne alors de nouveau en mode normal.



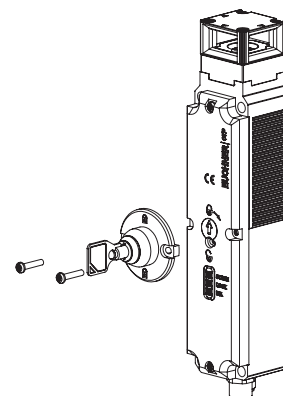
Important !

- › Lors du déblocage manuel, la languette ne doit pas être en état de traction.
- › Le déverrouillage auxiliaire doit être scellé avant la mise en service de l'interrupteur pour empêcher toute tentative de manipulation (p. ex. au moyen d'un vernis de protection).
- › Après utilisation, remettre en place le déverrouillage auxiliaire, visser la vis de protection et la sceller (par ex. au moyen d'un vernis de protection).
- › Le déverrouillage auxiliaire à clé ne doit pas être utilisé pour désenclencher l'interrupteur, par exemple pendant des opérations d'entretien, de façon à empêcher que l'interverrouillage puisse être activé.
- › Défaillance de la fonction de déblocage en cas d'erreur de montage ou d'endommagements lors du montage.
- › Après chaque montage, contrôlez le fonctionnement du déverrouillage.
- › Respectez les consignes des éventuelles fiches techniques disponibles.



7.1.1. Actionnement du déverrouillage auxiliaire

1. Retirer la vis de protection.
 2. À l'aide d'un tournevis, faire pivoter le déverrouillage auxiliaire dans le sens de la flèche sur .
- ➔ L'interverrouillage est débloquent.



7.1.2. Actionnement du déverrouillage auxiliaire à clé

Sur les appareils avec déverrouillage auxiliaire à clé (pouvant être ajouté ultérieurement), il suffit de tourner la clé pour débloquer. Fonctionne comme le déverrouillage auxiliaire. Pour le montage, voir la feuille jointe concernant le déverrouillage auxiliaire à clé.

7.2. Déverrouillage de secours

Permet d'ouvrir un protecteur verrouillé en dehors de la zone de danger sans outillage complémentaire. Pour le montage, voir la feuille jointe relative au montage.



Important !

- › Le déverrouillage de secours doit pouvoir être actionné manuellement en dehors de la zone protégée sans outillage complémentaire.
- › Le déverrouillage de secours doit être muni d'une indication rappelant qu'il ne doit être actionné qu'en cas d'urgence.
- › Lors du déblocage manuel, la languette ne doit pas être en état de traction.
- › Le déverrouillage de secours doit être plombé ou le système de contrôle-commande doit comporter une fonction empêchant tout usage abusif (infradabilité) de la fonction de déblocage.
- › La fonction de déblocage est conforme à toutes les autres exigences de la norme EN ISO 14119.
- › Le déverrouillage de secours est conforme aux exigences de la catégorie B selon EN ISO 13849-1:2015.
- › Défaillance de la fonction de déblocage en cas d'erreur de montage ou d'endommagements lors du montage.
- › Après chaque montage, contrôlez le fonctionnement du déverrouillage.
- › Respectez les consignes des éventuelles fiches techniques disponibles.

7.2.1. Actionnement du déverrouillage de secours

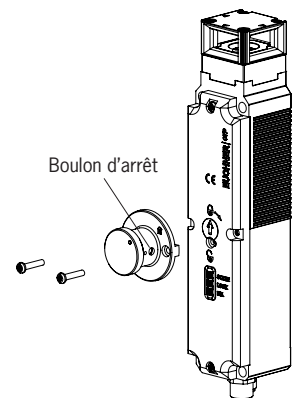
› Tourner la molette de déverrouillage de secours dans le sens horaire jusqu'à ce qu'elle s'enclenche.

➔ L'interverrouillage est débloqué.

Pour le réarmement, pousser le boulon d'arrêt vers l'intérieur, par exemple avec un petit tournevis, et tourner la molette de déverrouillage de secours dans l'autre sens.

L'actionnement du déverrouillage de secours provoque la désactivation des sorties de sécurité. Utilisez les sorties de sécurité pour générer un ordre d'arrêt.

Le signal interverrouillage OL est désactivé, le signal position de la porte OD peut adopter un état non défini. Après le réarmement de la molette de déverrouillage de secours, ouvrir puis refermer le protecteur. L'appareil fonctionne alors de nouveau en mode normal.



7.3. Déverrouillage interne

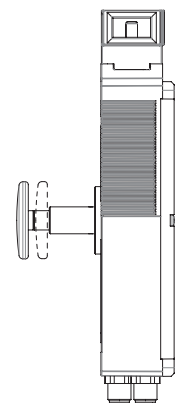
Le déverrouillage interne est disponible en option pour les appareils CTP, il est optionnel ou à monter ultérieurement pour les appareils CTA.

Permet d'ouvrir un protecteur verrouillé depuis la zone de danger sans outillage complémentaire (voir le chapitre 14.4.1. *Dimensions interrupteur de sécurité CTP... à la page 32*).



Important !

- › Le déverrouillage interne doit pouvoir être actionné manuellement depuis la zone protégée sans outillage complémentaire.
- › Le déverrouillage interne ne doit pas être accessible de l'extérieur.
- › Lors du déblocage manuel, la languette ne doit pas être en état de traction.
- › Le déverrouillage interne est conforme aux exigences de la catégorie B selon EN ISO 13849-1:2015.



7.3.1. Actionnement du déverrouillage interne

› Appuyer à fond sur le bouton de déverrouillage rouge.

➔ L'interverrouillage est débloqué.

Tirer sur le bouton pour réarmer.

L'actionnement du déverrouillage interne provoque la désactivation des sorties de sécurité. Utilisez les sorties de sécurité pour générer un ordre d'arrêt.

Le signal interverrouillage OL est désactivé, le signal position de la porte OD peut adopter un état non défini. Après le réarmement du déverrouillage interne, ouvrir puis refermer le protecteur. L'appareil fonctionne alors de nouveau en mode normal.

7.4. Déverrouillage par câble

Déverrouillage via un câble. Le déverrouillage par câble peut être utilisé, en fonction du type de montage, comme déverrouillage de secours ou comme déverrouillage interne.

Tenir compte des points suivants dans le cas des dispositifs de déverrouillage par câble sans position de maintien :

Si le déverrouillage doit être utilisé comme déverrouillage de secours, vous devez prendre l'une des mesures suivantes (voir EN ISO 14119:2013, paragr. 5.7.5.3) :

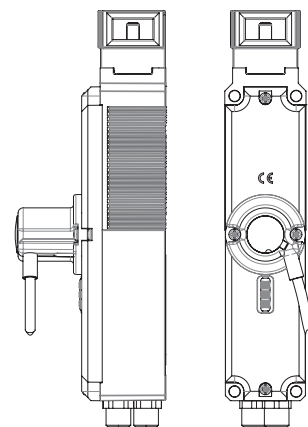
- › Monter le déverrouillage de manière à ce qu'il ne puisse être réarmé qu'au moyen d'un outil.
- › Il est également possible, comme alternative, de réaliser la fonction de réarmement au niveau du système de commande, par ex. au moyen d'un contrôle de plausibilité (le statut des sorties de sécurité ne correspond pas au signal de commande de l'interverrouillage).

En dehors des points énumérés ci-dessus, les spécifications relatives au déverrouillage de secours du chapitre 7.2 à la page 12 sont applicables.



Important !

- › Le déverrouillage par câble est conforme aux exigences de la catégorie B selon EN ISO 13849-1:2015.
- › Le fonctionnement correct dépend du cheminement du câble ainsi que du montage de la poignée. L'intégrateur de l'installation est responsable du montage correct, les remarques figurant au chapitre 7.4.1 à la page 14 doivent être respectées.
- › Lors du déblocage manuel, la languette ne doit pas être en état de traction.



7.4.1. Pose du câble



Important !

- › Défaillance de la fonction de déverrouillage en cas d'erreurs de montage, d'endommagements ou d'usure.
- › Après chaque montage, contrôlez le fonctionnement du déverrouillage.
- › Lors de la pose du câble, veillez à ce que le système puisse être actionné aisément.
- › Respectez le rayon de courbure minimal (100 mm) et évitez autant que possible de courber le câble.
- › L'interrupteur ne doit pas être ouvert.
- › Respectez les consignes des fiches techniques disponibles.

8. Changement de la direction d'attaque

Un changement de la direction d'attaque n'est nécessaire que si l'attaque de l'interrupteur doit se faire par l'arrière.

Procédez de la manière suivante :

1. Desserrer les vis de l'interrupteur de sécurité.
2. Régler la direction voulue.
3. Serrer les vis au couple de 1,2 Nm.

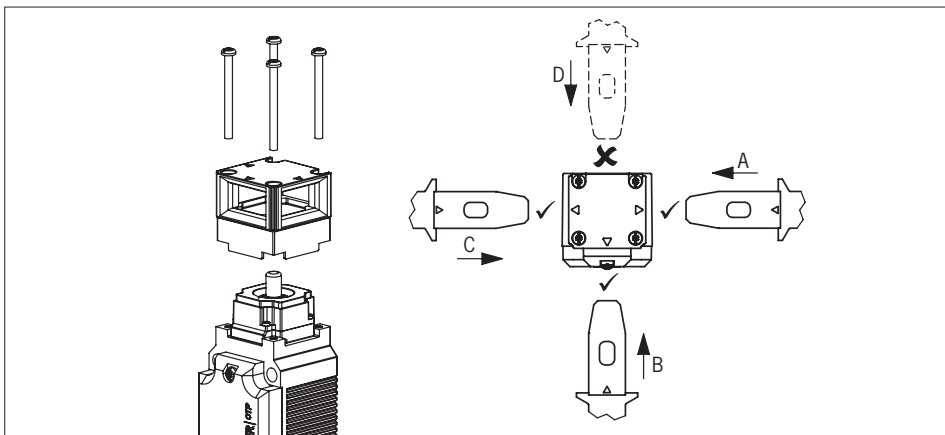


Fig. 1 : Changement de la direction d'attaque

9. Montage



ATTENTION

Les interrupteurs de sécurité ne doivent pas être contournés (pontage des contacts), déplacés, retirés ou être inactivés de quelque manière que ce soit.

- › Tenez compte de la norme EN ISO 14119:2013, paragraphe 7, pour les mesures de réduction des possibilités de fraude d'un dispositif de verrouillage.



ATTENTION

Endommagement de l'appareil et défauts de fonctionnement en cas de montage erroné.

- › Les interrupteurs de sécurité et les éléments d'actionnement ne doivent pas être utilisés comme butée.
- › Tenez compte de la norme EN ISO 14119:2014, paragraphes 5.2 et 5.3, pour la fixation de l'interrupteur de sécurité et de l'élément d'actionnement. Les prescriptions suivantes doivent être respectées à cet égard :
 - Fixation avec des vis de la classe de résistance 8.8 ou supérieure.
 - Le diamètre minimum des vis est de 4 mm pour les appareils CTP, de 5 mm pour les appareils CTA.
 - Prévenir le desserrage du matériel de fixation (p. ex. à l'aide d'un produit de freinage pour vis de moyenne résistance).
- › Protégez la tête de l'interrupteur de tout dommage ainsi que contre la pénétration de corps étrangers tels que copeaux, sable, grenailles, etc.
- › Respectez les rayons de porte min. (voir le chapitre 14.5.1. *Dimensions actionneur CTP/CTA... à la page 37*).
- › Respectez le couple de serrage pour la fixation de l'interrupteur :
 - pour les appareils CTP : max. 1,4 Nm
 - pour les appareils CTA : max. 6 Nm



ATTENTION

Endommagement de l'appareil ou défauts de fonctionnement en cas de modifications des matériaux sous l'influence de l'environnement.

- › Conformément au paragraphe 6.3 de la norme EN ISO 14119:2014, il convient de contrôler l'influence des conditions d'environnement sur site (p. ex. rayonnement UV direct ou corrosion) avant l'utilisation d'un système d'interverrouillage.
- › Contactez le fabricant pour toute question relative à l'influence des conditions d'environnement ou pour l'utilisation dans des environnements agressifs.

Une distance de 12 mm doit être respectée autour de la tête d'actionnement (voir Fig. 2).

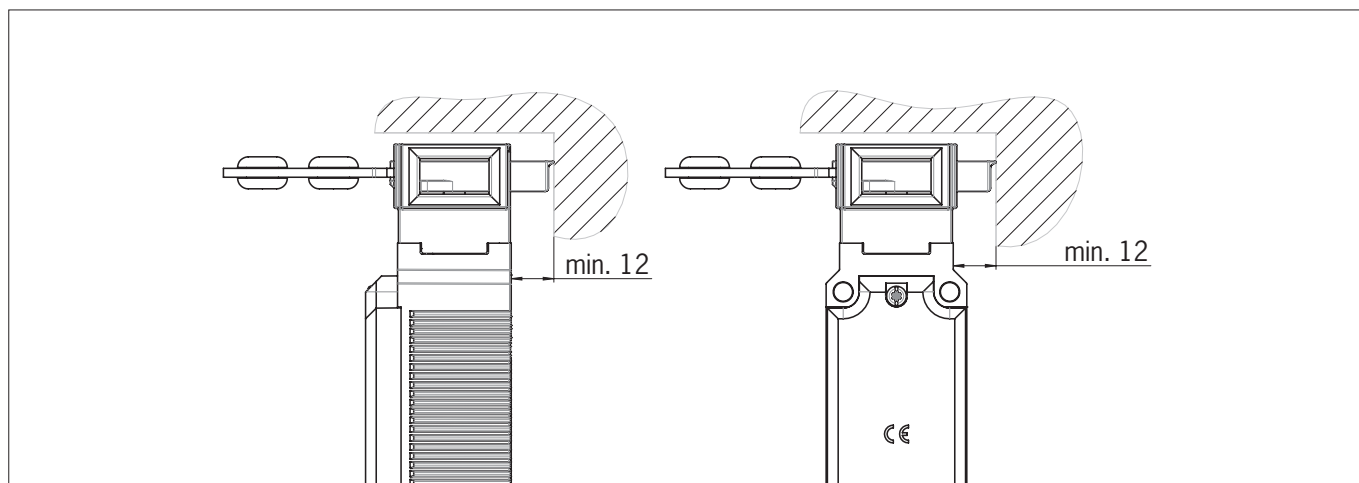


Fig. 2 : Distance tête d'actionnement

10. Raccordement électrique



AVERTISSEMENT

En cas de défaut, perte de la fonction de sécurité par mauvais raccordement.

- › Pour garantir la sécurité, les deux sorties de sécurité FO1A et FO1B doivent toujours être analysées.
- › Les sorties de signalisation ne doivent pas être utilisées en tant que sorties de sécurité.
- › Protéger les câbles de raccordement pour empêcher tout risque de courts-circuits entre conducteurs.



ATTENTION

Endommagement de l'appareil ou défaut de fonctionnement en cas de raccordement erroné.

- › L'alimentation de l'électronique d'analyse est isolée de celle de l'électroaimant d'interverrouillage sur les appareils avec entrées IMP / IMM.
- › N'utilisez pas de commande synchronisée ou désactivez la synchronisation de votre commande. L'appareil génère ses propres impulsions de test sur les sorties de sécurité. L'automate / commande en aval doit pouvoir tolérer ces impulsions de test d'une longueur de jusqu'à 300 µs maximum. Lorsque les sorties de sécurité sont désactivées, les impulsions de test ne sont générées qu'au démarrage de l'appareil. Ceci peut provoquer de brefs phénomènes de commutation en fonction de l'inertie de l'appareil branché en aval (automate / commande, relais, etc.).
- › Les entrées de l'analyseur raccordé doivent être de type PNP, car les deux sorties de l'interrupteur de sécurité à l'état activé délivrent un niveau de +24 V.
- › Tous les raccordements électriques doivent être isolés du réseau soit par des transformateurs d'isolement de sécurité selon la norme IEC 61558-2-6 avec limitation de tension de sortie en cas de défaut, soit par des mesures d'isolation équivalentes (PELV).
- › Toutes les sorties électriques doivent disposer d'une protection suffisante pour les charges inductives. Les sorties doivent être protégées pour ce faire par une diode de roue libre. Ne pas utiliser des modules d'antiparasitage RC.
- › Les appareils de puissance représentant une source importante de perturbations électromagnétiques doivent être montés à une certaine distance des circuits d'entrée et de sortie de traitement du signal. Les câbles des circuits de sécurité doivent être éloignés le plus possible de ceux des circuits de puissance.
- › Pour éviter les interférences en matière de CEM, les conditions physiques d'environnement et de fonctionnement à l'emplacement de l'appareil doivent correspondre aux exigences de la norme EN 60204-1 (CEM).
- › Tenez compte des champs parasites pouvant apparaître avec des appareils tels que des convertisseurs de fréquence ou des systèmes de chauffage par induction. Respectez les consignes CEM figurant dans les manuels du fabricant correspondant.






Important !

Si l'appareil ne fonctionne pas après application de la tension de service (par ex. la LED verte STATE ne clignote pas), l'interrupteur de sécurité doit être retourné au fabricant sans avoir été ouvert.

10.1. Remarques concernant



Important !

- › Pour que l'utilisation soit conforme aux exigences , utiliser une alimentation conforme à UL1310 présentant la caractéristique *for use in Class 2 circuits*.
Il est également possible d'utiliser une alimentation à tension ou intensité limitée en respectant les exigences suivantes :
 - Alimentation à séparation galvanique protégée par un fusible conforme à UL248. Conformément aux exigences , ce fusible doit être conçu pour 3,3 A max. et intégré dans le circuit électrique de 30 V DC. Respectez les valeurs de raccordement qui peuvent être plus faibles pour votre appareil (voir les caractéristiques techniques).
- › Pour que l'utilisation soit conforme aux exigences ¹⁾, utiliser un câble de raccordement répertorié dans la catégorie UL-Category-Code CYJV/7, min. 24 AWG, min 80 °C.

1) Remarque relative au domaine de validité de l'homologation UL : les appareils ont été contrôlés conformément aux exigences des normes UL508 et CSA/C22.2 no. 14 (protection contre les chocs électriques et l'incendie).

10.2. Protection contre les erreurs

- › La tension de service UB et la tension de service électroaimant IMP sont protégées contre les inversions de polarité.
- › Les sorties de sécurité FO1A/FO1B sont protégées contre les courts-circuits.
- › L'appareil détecte tout court-circuit entre les sorties de sécurité au démarrage ou au moment de son activation.
- › Un court-circuit entre des conducteurs dans le câble peut être évité en utilisant une gaine.

10.3. Protection de l'alimentation

L'alimentation doit être protégée en fonction du nombre d'interrupteurs et du courant nécessaire pour les sorties. Les règles suivantes s'appliquent à ce niveau :

Consommation maximale interrupteur individuel I_{max}

$$I_{max} = I_{UB} + I_{FO1A+FO1B} + I_{OX}$$

I_{UB} = courant de service interrupteur (40 mA)

I_{OX} = courant de charge sortie de signalisation (max. 50 mA par sortie de signalisation)

$I_{FO1A+FO1B}$ = courant de charge sorties de sécurité FO1A + FO1B (2 x max. 150 mA)



Important !

Il est nécessaire de tenir compte également du courant de charge respectif des éventuelles sorties de signalisation supplémentaires.

10.4. Exigences à respecter pour les câbles de raccordement



ATTENTION

Endommagement de l'appareil ou défaut de fonctionnement en cas de câbles de raccordement non appropriés.

- › Utilisez des composants et des câbles de raccordement EUCHNER.
- › En cas d'utilisation d'autres composants de raccordement, les exigences figurant dans le tableau ci-dessous s'appliquent. En cas de non-respect, EUCHNER ne saurait être tenu pour responsable de la sécurité du fonctionnement.

Respectez les exigences suivantes pour les câbles de raccordement :

Pour interrupteur de sécurité CTP/CTA-...-BP-...-SII-... avec connecteur 2 x M12

Paramètre	Valeur	Unité
Section min. conducteurs	0,25	mm ²
R max.	60	Ω/km
C max.	120	nF/km
L max.	0,65	mH/km
Type de câble recommandé	LIYY 8 x 0,25 mm ² / 5 x 0,34 mm ²	

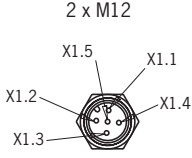


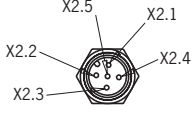
Pour interrupteur de sécurité CTP / CTA-...-BP-...-SA-... avec connecteur M12, 8 broches

Paramètre	Valeur	Unité
Section min. conducteurs	0,25	mm ²
R max.	60	Ω/km
C max.	120	nF/km
L max.	0,65	mH/km
Type de câble recommandé	LIYY 8 x 0,25 mm ²	

Pour interrupteur de sécurité CTP/CTA-...-BP-...-SH-... avec connecteur M23 (RC18)

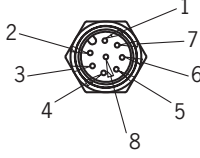


Paramètre	Valeur	Unité
Section min. conducteurs	0,25	mm ²
R max.	60	Ω/km
C max.	120	nF/km
L max.	0,65	mH/km
Type de câble recommandé	LIFY11Y min. 19 conducteurs	

10.5. Affectation des broches interrupteur de sécurité CTP/CTA-...-BP-...-SII-... avec connecteur 2 x M12

Connecteur (vue côté connecteur)	Broche	Désignation	Fonction	Couleur du conducteur câble ¹⁾
 <p>2 x M12</p> <p>X1.5 X1.1</p> <p>X1.2 X1.4</p> <p>X1.3</p>	X 1.1	UB	Tension de service électronique 24 V DC	BN
	X 1.2	FO1A	Sortie de sécurité voie A 	WH
	X 1.3	OVUB	Tension de service électronique 0 V DC	BU
	X 1.4	FO1B	Sortie de sécurité voie B 	BK
	X 1.5	-	n.c.	GY
 <p>X2.5 X2.1</p> <p>X2.2 X2.4</p> <p>X2.3</p>	X 2.1	-	n.c.	BN
	X 2.2	OD/C	Sortie de signalisation position porte / communication	WH
	X 2.3	IMM	Tension de service électroaimant 0 V DC	BU
	X 2.4	IMP	Tension de service électroaimant 24 V DC	BK
	X 2.5	-	n.c.	GY



1) Uniquement pour le câble de raccordement standard EUCHNER

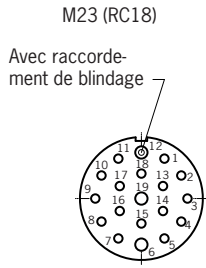
10.6. Affectation des broches interrupteur de sécurité CTP / CTA-...-BP-...-SA-... avec connecteur M12, 8 broches

Connecteur (vue côté connecteur)	Broche	Désignation	Fonction	Couleur du conducteur câble ¹⁾
 <p>1 x M12</p> <p>1 7</p> <p>2 6</p> <p>3 5</p> <p>4 8</p>	1	IMP	Tension de service électroaimant 24 V DC	WH
	2	UB	Tension de service électronique 24 V DC	BN
	3	FO1A	Sortie de sécurité voie A 	GN
	4	FO1B	Sortie de sécurité voie B 	YE
	5	OI/C	Sortie de signalisation diagnostic / communication	GY
	6	OD	Sortie de signalisation position porte	PK
	7	OVUB	Tension de service électronique 0 V DC	BU
	8	IMM	Tension de service électroaimant 0 V DC	RD

1) Uniquement pour le câble de raccordement standard EUCHNER

10.7. Affectation des broches interrupteur de sécurité CTP/CTA-...-BP-...-SH-... avec connecteur M23 (RC18)

Connecteur (vue côté connecteur)	Broche	Désignation	Fonction	Couleur du conducteur câble ¹⁾
	1	IMP	Tension de service électroaimant 24 V DC	VT
	2	-	n.c.	RD
	3	-	n.c.	GY
	4	F01A	Sortie de sécurité voie A 	RD/BU
	5	F01B	Sortie de sécurité voie B 	GN
	6	UB	Tension de service électronique 24 V DC	BU
	7	-	n.c.	GY/PK
	8	OD/C	Sortie de signalisation position porte / communication	GN/WH
	9	OI	Sortie de signalisation diagnostic	YE/WH
	10	OL	Sortie de signalisation interverrouillage	GY/WH
	11	-	n.c.	BK
	12	FE	Terre fonctionnelle (doit être raccordée pour le respect des exigences CEM)	GN/YE
	13	-	n.c.	PK
	14	-	n.c.	BN/GY
	15	-	n.c.	BN/YE
	16	-	n.c.	BN/GN
	17	-	n.c.	WH
	18	IMM	Tension de service électroaimant 0 V DC	YE
	19	OVUB	Tension de service électronique 0 V DC	BN



1) Uniquement pour le câble de raccordement standard EUCHNER

10.8. Raccordement

L'appareil est raccordé comme indiqué sur la Fig. 3. Les sorties de signalisation peuvent être raccordées à un automate ou commande.

Pour les appareils avec entrée RST : l'entrée RST permet de réinitialiser l'interrupteur. Une tension de 24 V est alors appliquée pendant au moins 3 s sur l'entrée RST. Si l'entrée RST n'est pas utilisée, elle doit être raccordée à 0 V.

Le reset ne fonctionne pas en cas d'erreur interne (voir le chapitre 13. *Tableau des états du système CTP / CTA-L1/2-BP à la page 27*).



AVERTISSEMENT

En cas de défaut, perte de la fonction de sécurité par mauvais raccordement.

› Pour garantir la sécurité, les deux sorties de sécurité FO1A et FO1B doivent toujours être analysées.



Important !

› Cet exemple ne représente qu'une des parties jouant un rôle dans le raccordement du système CTP / CTA. L'exemple représenté ne renvoie pas à la conception du système dans son ensemble. L'utilisateur est responsable de la sécurité de l'intégration dans le système global. Vous trouverez des exemples d'utilisation détaillés sur www.euchner.com. Il vous suffit d'indiquer le numéro de référence de votre interrupteur dans la recherche. Vous trouverez dans la section *Téléchargements* tous les exemples de raccordement disponibles pour l'appareil.

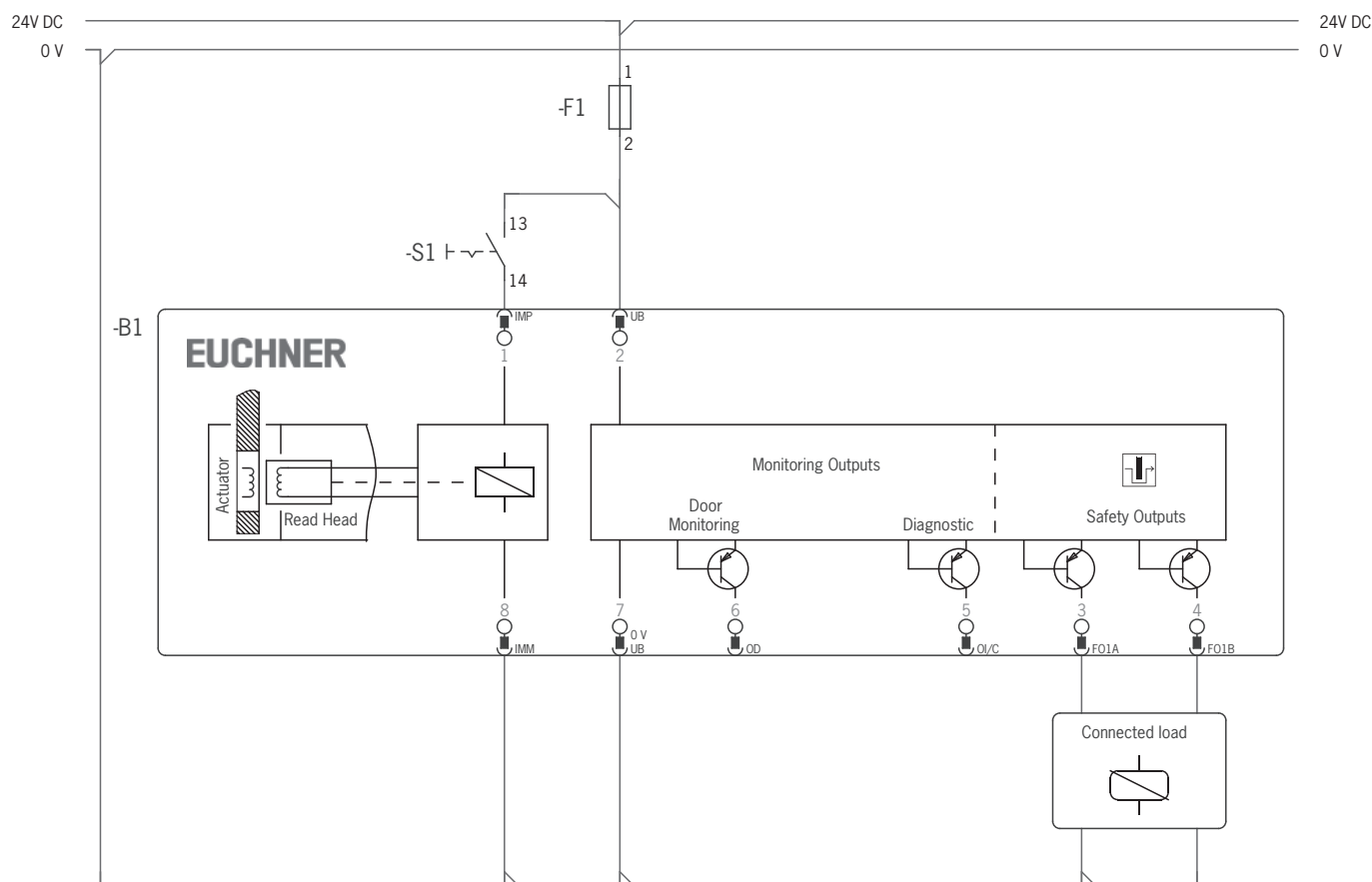


Fig. 3 : Exemple de raccordement ; version avec connecteur 2xM12

10.9. Raccordement pour la commande de l'interverrouillage

10.9.1. Commande de l'interverrouillage pour les variantes avec connexion IMM

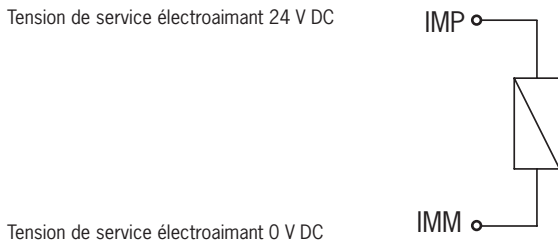


Fig. 4 : Exemple de raccordement avec connexion IMM

10.9.2. Commande de l'interverrouillage pour les variantes sans connexion IMM

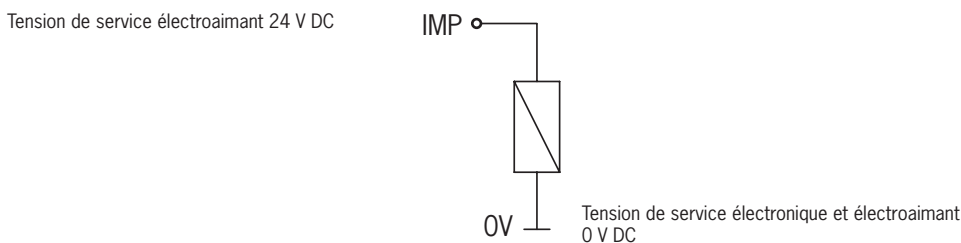


Fig. 5 : Exemple de raccordement sans connexion IMM

10.10. Remarques relatives à l'utilisation avec des commandes de sécurité

Pour le raccordement à des commandes de sécurité, veuillez suivre les instructions suivantes :

- Utilisez une alimentation électrique commune pour la commande et les interrupteurs de sécurité raccordés.
- Il ne faut pas utiliser d'alimentation synchronisée pour UB. Prenez la tension d'alimentation directement sur le bloc d'alimentation secteur. En cas de raccordement de la tension d'alimentation sur une borne d'une commande de sécurité, cette sortie doit alors disposer d'un courant suffisant.
- Les sorties de sécurité FO1A et FO1B peuvent être raccordées aux entrées de sécurité d'une commande. Condition préalable : l'entrée doit convenir aux signaux de sécurité synchronisés (signaux OSSD, par ex. ceux de barrières photoélectriques). L'automate / commande doit pouvoir tolérer des impulsions de test sur les signaux d'entrée. Cela peut normalement être paramétré au niveau de la commande / l'automate. Pour ce faire, tenez compte des remarques du constructeur du système de commande / automate. La durée d'impulsion de test de votre interrupteur de sécurité est indiquée au chapitre 14. *Caractéristiques techniques à la page 28.*

Le site www.euchner.com (sous *Téléchargements / Applications / CTP... ou CTA...*) fournit, pour de nombreux appareils, un exemple détaillé sur la façon de raccorder et de paramétrer la commande / l'automate. Les spécificités de l'appareil concerné sont également indiquées, le cas échéant.

11. Utilisation des données de communication

Vous aurez besoin d'une passerelle BR/IO-Link pour pouvoir utiliser et transmettre les données de communication de l'appareil à un système de bus de niveau supérieur. Vous pouvez utiliser les appareils suivants :

- GWY-CB-1-BR-IO (passerelle BR/IO-Link)
- ESM-CB (relais de sécurité avec passerelle BR/IO-Link intégrée)

11.1. Raccordement à une passerelle BR/IO-Link GWY-CB

La passerelle est un composant compatible IO-Link Device. La communication via IO-Link offre un échange des données de type cyclique (données du process) et acyclique (données de l'appareil et événements) (voir le chapitre 11.3. *Vue d'ensemble des données de communication à la page 23*).

La connexion Communication C de l'appareil offre la possibilité de raccorder la ligne de diagnostic à la passerelle. La liaison Ox/C représente une communication non relative à la sécurité entre la passerelle et les appareils reliés.

La communication IO-Link peut être utilisée également pour les fonctions suivantes :

- Reset pour l'acquiescement de messages d'erreur

Vous trouverez des informations détaillées dans le mode d'emploi de votre passerelle BR/IO-Link.

11.2. Raccordement à un relais de sécurité ESM-CB

Le relais de sécurité ESM-CB est doté d'une passerelle BR/IO-Link intégrée. En plus des fonctions IO-Link Device (voir le chapitre 11.1. *Raccordement à une passerelle BR/IO-Link GWY-CB à la page 23*), l'appareil offre la possibilité de raccorder deux circuits capteurs mono ou bivoies surveillés. Les circuits capteurs analysent différents générateurs de signaux :

- Circuit capteur S1 avec détection des courts-circuits entre conducteurs, convenant pour des capteurs de sécurité à une ou deux voies
- Circuit capteur S2 convenant pour les signaux OSSD, détection des courts-circuits entre conducteurs par le générateur de signaux

Le relais de sécurité bascule dans un état sûr lorsqu'au moins un circuit capteur est interrompu. Différents comportements de démarrage du relais ainsi que diverses fonctions de surveillance sont possibles.

Les sorties de sécurité FO1A et FO1B de l'appareil sont raccordées aux entrées OSSD du relais de sécurité. La connexion OD/C de l'appareil offre la possibilité de raccorder la ligne de diagnostic à la passerelle.

Vous trouverez des informations détaillées dans le mode d'emploi de votre relais de sécurité avec passerelle BR/IO-Link intégrée.

11.3. Vue d'ensemble des données de communication

L'interrupteur transmet aussi bien des données de process, qui sont fournies continuellement à l'analyseur (données cycliques), que des données qui peuvent être interrogées de manière ciblée si besoin est (données acycliques). Vous trouverez de plus amples informations sur le raccordement et sur les données de communication dans le mode d'emploi de votre passerelle BR/IO-Link.

11.3.1. Données cycliques (données de process)

Tableau 2 : Données cycliques (données de process)

	Bit 7	Bit 6	Bit 5	Bit 4	Bit 3	Bit 2	Bit 1	Bit 0
Octet 1	OI	-	OER	-	OM	OQ	-	OD
Octet 2	S1	S2	S3	-	OLS	-	OL	-

Tableau 3 : Statut et données de commande

	Bit 7	Bit 6	Bit 5	Bit 4	Bit 3	Bit 2	Bit 1	Bit 0
Octet 1	H1	H2	H3	H1_B	H2_B	H3_B	-	-

Extended Version

11.3.2. Données acycliques (données appareils et événements)

Après l'envoi de l'une des commandes ci-dessous, les données demandées sont mises à disposition via la passerelle IO-Link.

Pour les appareils CTP version V1.3.X et les appareils CTA version V2.1.X : le télégramme de réponse comprend systématiquement 8 octets au format Big-Endian.

Exemple 1 : télégramme de réponse suite à la commande *Envoi numéro ID appareil / numéro de série* : 06 **02 68 E0 00 01 17 00**

Dans l'exemple, l'appareil possède le numéro ID appareil **157920** et le numéro de série **279**.

Numéro octet	Octet 0	Octet 1	Octet 2	Octet 3	Octet 4	Octet 5	Octet 6	Octet 7
Réponse en hexadécimal	06	02	68	E0	00	01	17	00
Description	Longueur des données utiles en octets	Numéro ID appareil			Numéro de série			Données de remplissage
Réponse en décimal	6 octets	157920			279			-

Commande		Réponse		
HEX	Signification	Nombre d'octets	Séquences de bits (Big-Endian-Format)	
2	Envoi numéro ID appareil / numéro de série	6	Octets 1 - 3	Numéro ID appareil
			Octets 4 - 6	Numéro de série
3	Envoie numéro de version de l'appareil	5	Octet 1	{V}
			Octets 2 - 4	Numéro de version
5	Envoie nombre d'interrupteurs de sécurité raccordés en série	1		
A	Fréquence de clignotement et position LED	1	uniquement sur les variantes EXTENDED	
11	Envoie nombre de cycles de commutation (électroaimant)	3		
12	Envoie code de défaut actuel	1		
13	Envoie dernier code de défaut enregistré	1		
14	Envoie taille du fichier Log	1		
15	Envoie entrée du fichier Log avec index	1		
16	Envoie code d'actionneur actuel	5	Octets 3 - 4	
17	Envoie code d'actionneur appris	5	Octets 3 - 4	
18	Envoie code d'actionneur bloqué	5	Octets 3 - 4	
19	Envoie tension appliquée en mV	2		
1A	Envoie température actuelle en °C	1		
1B	Envoie nombre de cycles de commutation	3		
1D	Reset pour l'acquiescement de messages d'erreur	-		
1E	Reset usine	1	0x1E - Reset usine effectué	

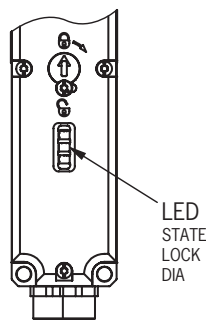
Vous trouverez de plus amples informations sur ces données et d'autres données acycliques dans le mode d'emploi de votre passerelle BR-/IO-Link.

12. Mise en service

12.1. Indicateurs LED

Vous trouverez une description détaillée des fonctions de signalisation au chapitre 13. *Tableau des états du système CTP / CTA-L1/2-BP* à la page 27.

LED	Couleur
STATE	Verte
LOCK	Jaune
DIA	Rouge



12.2. Apprentissage de l'actionneur (uniquement en cas d'analyse unicode)

Avant que le système ne forme une unité fonctionnelle, il est nécessaire d'affecter l'actionneur à l'interrupteur de sécurité grâce à un processus d'apprentissage.

Pendant un processus d'apprentissage, les sorties de sécurité sont désactivées, c'est-à-dire que le système est sécurisé.

Le processus d'apprentissage démarre de manière automatique. Le nombre de processus d'apprentissage possibles est illimité.



Conseil !

Fermez le protecteur sur lequel se trouve l'actionneur à apprendre avant la mise sous tension. Le processus d'apprentissage démarre dès la mise sous tension. Ceci facilite l'apprentissage en particulier dans le cas des grosses installations.



Important !

- L'apprentissage ne peut être effectué que lorsque l'appareil ne présente pas d'erreur interne.
- Les appareils présentant encore l'état d'origine de sortie d'usine restent prêts pour l'apprentissage jusqu'à ce que le premier actionneur soit correctement appris. Les interrupteurs appris restent prêts pour l'apprentissage pendant une durée d'env. 3 min. après chaque mise sous tension.
- Lors de l'apprentissage d'un nouvel actionneur, l'interrupteur de sécurité verrouille le code du dernier prédécesseur. Celui-ci ne peut pas être appris immédiatement au cours du prochain apprentissage. Ce n'est que lorsqu'un troisième code a été appris que le code verrouillé est déverrouillé dans l'interrupteur de sécurité.
- L'interrupteur de sécurité peut uniquement être utilisé avec l'actionneur assujéti au dernier processus d'apprentissage.
- Si l'interrupteur détecte le dernier actionneur appris lors du processus d'apprentissage, celui-ci s'interrompt immédiatement et l'interrupteur passe en mode de fonctionnement normal.
- L'actionneur à apprendre ne sera pas activé s'il se trouve dans la zone de détection pendant moins de 30 s.

1. Mise en mode apprentissage :

- Appareils en état d'origine de sortie usine : état prêt pour l'apprentissage illimité après la mise sous tension.
- Interrupteur déjà appris : état prêt pour l'apprentissage pendant une durée d'env. 3 min après la mise sous tension.

➔ Affichage de l'état prêt pour l'apprentissage, la LED STATE clignote 3x de manière répétée.

2. Introduire la languette pendant la phase prêt pour l'apprentissage.

➔ L'apprentissage automatique commence (durée env. 30 s).

La LED STATE clignote (env. 1 Hz) durant la procédure d'apprentissage.

Le clignotement en alternance des LED STATE et DIA confirme la fin de l'apprentissage (acquiescement).

Les erreurs d'apprentissage sont signalées par l'allumage de la diode LED DIA rouge et par un code de clignotement de la LED STATE verte (voir le chapitre 13. *Tableau des états du système CTP / CTA-L1/2-BP* à la page 27).

3. Couper la tension de service (min 3 s).
 - ➔ Le code de l'actionneur venant d'être appris est activé dans l'interrupteur de sécurité.
4. Enclencher la tension de service.
 - ➔ L'appareil fonctionne en mode normal.

12.3. Contrôle fonctionnel



AVERTISSEMENT

- Risque de blessures mortelles en cas d'erreurs lors de l'installation ou du contrôle fonctionnel.
- › Assurez-vous que personne ne se trouve dans la zone de danger avant de débiter le contrôle fonctionnel.
 - › Observez les consignes en vigueur relatives à la prévention des accidents.

12.3.1. Contrôle du fonctionnement mécanique

La languette doit rentrer facilement dans la tête d'actionnement. Pour le contrôle, fermer plusieurs fois le protecteur. Pour les appareils équipés d'un déverrouillage mécanique (déverrouillage de secours ou déverrouillage interne), le fonctionnement correct du déverrouillage doit aussi être contrôlé.

12.3.2. Contrôle du fonctionnement électrique

Procéder à un contrôle complet de la fonction de sécurité à l'issue de l'installation et après la survenue d'un défaut. Procédez de la manière suivante :

1. Enclencher la tension de service.
 - ➔ La machine ne doit pas démarrer automatiquement.
 - ➔ L'interrupteur de sécurité réalise un contrôle automatique. La LED verte STATE clignote ensuite à intervalles réguliers.
2. Fermer tous les protecteurs. Interverrouillage magnétique : activer le système d'interverrouillage.
 - ➔ La machine ne doit pas démarrer automatiquement. Le protecteur ne doit pas pouvoir s'ouvrir.
 - ➔ La LED verte STATE reste allumée en permanence.
3. Valider le fonctionnement dans l'automate / la commande.
 - ➔ Il ne doit pas être possible de désactiver le système d'interverrouillage tant que le fonctionnement est validé.
4. Désactiver le fonctionnement dans la commande et désactiver le système d'interverrouillage.
 - ➔ Le protecteur doit rester verrouillé tant que le risque de blessure subsiste.
 - ➔ Il ne doit pas être possible de démarrer la machine tant que le système d'interverrouillage est désactivé.

Répéter les étapes 2 - 4 individuellement pour chaque protecteur.

12.4. Reset usine

Mettez les deux sorties FO1A et FO1B à 0 V avant la mise sous tension ou forcez le bit 0x1E via la communication IO-Link.

13. Tableau des états du système CTP / CTA-L1/2-BP

Mode de fonctionnement	Actionneur / position de la porte	Sorties de sécurité FO1A et FO1B	Signal interverrouillage OL	Signal position porte OD	Indication par LED			État
					Sortie	Sortie	Sortie	
					STATE (verte)	DIA (rouge) et signal diagnostique OI	LOCK (jaune)	
Contrôle automatique	X	OFF	OFF	OFF	5 Hz	○	○	Contrôle automatique après Power up
	X	OFF	OFF	OFF	5 Hz	1 x	○	Aucune communication avec la passerelle BR/IO-Link
Fonctionnement normal	fermée	ON	ON	ON		○		Fonctionnement normal, porte fermée et verrouillée
	ouverte	OFF	OFF	OFF	1 x	○	1 x	Fonctionnement normal, porte ouverte, prêt pour l'interverrouillage
	fermée	OFF	OFF	ON	1 x inverse	○	○	Fonctionnement normal, porte fermée et non verrouillée
	ouverte	OFF	OFF	OFF	1 x	○	○	Fonctionnement normal, porte ouverte
Apprentissage (uniquement Unicode)	ouverte	OFF	OFF	OFF	3 x	○	○	Appareil prêt pour l'apprentissage
	fermée	OFF	X	ON	1 Hz	○	○	Apprentissage
	X	OFF	X	X	↔		○	Confirmation après processus d'apprentissage réussi
Affichage d'erreurs	X	OFF	x	x	1 x		○	Erreur d'apprentissage (uniquement Unicode) Actionneur hors de la zone de détection avant la fin du processus d'apprentissage ou actionneur défectueux détecté.
	X	OFF	OFF	OFF	3 x		○	Erreur de lecture (par ex. actionneur défectueux)
	X	OFF	OFF	OFF	4 x	1 x inverse	○	Erreur de sortie (par ex. court-circuit, absence de commutation)
	X	OFF	X	X	5 x		○	Actionneur bloqué détecté / erreur d'environnement
	X	OFF	OFF	OFF	○			○
Explication des symboles	○							La LED est éteinte
								La LED est allumée
	1 x inverse							La LED s'allume, s'éteint 1 x brièvement
	5 Hz							La LED clignote à 5 Hz
	3 x							La LED clignote trois fois, de façon répétée
	↔							Les LED clignent en alternance
	X							État quelconque

Avec DIA en clignotement 1x inverse et une fois la cause éliminée, il suffit généralement d'ouvrir et de fermer le protecteur pour réinitialiser l'indication d'erreur. Si le défaut est toujours affiché suite à cette opération et pour toutes les autres indications d'erreurs, coupez brièvement l'alimentation. Si l'indication d'erreur n'est toujours pas réinitialisée après le redémarrage, contactez le fabricant.



Important !

Si vous ne trouvez pas l'état indiqué par l'appareil dans ce tableau des états du système, ceci est le signe d'une erreur interne au niveau de l'appareil. Adressez-vous dans ce cas au fabricant.

14. Caractéristiques techniques



AVIS

Si une fiche technique est disponible pour le produit, les indications de cette dernière prévalent.

14.1. Caractéristiques techniques interrupteur de sécurité CTP-L1/2-BP

Paramètre	Valeur			Unité
	min.	typ.	max.	
Généralités				
Matériau - Tête de l'interrupteur - Boîtier de l'interrupteur	Zinc moulé sous pression Thermoplastique renforcé avec des fibres de verre			
Position de montage	Au choix			
Indice de protection	IP65 / IP67 / IP69 / IP69K			
	avec connecteur M12	IP65 / IP67		
	avec connecteur M23	(vissé avec le connecteur associé correspondant)		
Classe de protection selon EN IEC 61558	III			
Degré de pollution	3			
Durée de vie mécanique	1 x 10 ⁶ manœuvres			
Température ambiante avec U _B = 24 V	-20	-	+55	°C
Vitesse d'approche actionneur max.	20			m/min
Force d'actionnement / retrait / maintien à 20 °C	10/20/20			N
Force de retenue F _{max} ¹⁾	3900			N
Force de retenue F _{Zh} ¹⁾ selon EN ISO 14119	F _{Zh} = F _{max} /1,3 = 3000			N
Masse	env. 0,42			kg
Type de raccordement (selon la version)	Connecteur M12, 5 et 8 broches / connecteur M23, 19 broches			
Tension de service U _B (protégée contre les inversions de polarité, stabilisée, ondulation résiduelle < 5 %)	24 ±15% (PELV)			V DC
Consommation I _{UB}	40			mA
Pour l'homologation selon UL	Fonctionnement uniquement avec alimentation UL Class 2 ou mesures équivalentes			
Charge de commutation selon UL	24 V DC, Class 2			
Fusible externe (tension de service U _B) ²⁾	0,25	-	8	A
Fusible externe (tension de service de l'électroaimant U _{IMP}) ²⁾	0,5	-	8	A
Tension assignée d'isolement U _i	-	-	50	V
Tension assignée de tenue aux chocs U _{imp}	-	-	0,5	kV
Courant conditionnel de court-circuit	100			A
Résistance aux chocs et aux vibrations	Selon EN 60947-5-3			
Exigences de protection CEM	Selon EN 60947-5-3			
Temporisation avant l'état prêt	-	5	-	s
Durée de risque appareil individuel	-	-	260	ms
Augmentation de la durée de risque par appareil	5			ms
Temps d'activation	-	-	140	ms
Temps différentiel	-	-	10	ms
Durée d'impulsion de test ³⁾	-	-	0,3	ms
Intervalle des impulsions de test	100	-	-	ms
Sorties de sécurité FO1A/FO1B Sorties à semi-conducteurs, PNP, protégées contre les courts-circuits				
- Tension de sortie U _{FO1A} /U _{FO1B} ⁴⁾				
HAUT U _{FO1A} /U _{FO1B}	U _B - 1,5	-	U _B	V DC
BAS U _{FO1A} /U _{FO1B}	0	-	1	
Pouvoir de coupure par sortie de sécurité	1	-	150	mA
Catégorie d'emploi selon EN 60947-5-2	DC-13 24V 150 mA Attention : les sorties doivent être protégées par une diode de roue libre en cas de charges inductives			
Fréquence de commutation ⁵⁾	0,5			Hz
Sorties de signalisation OL, OI, OD PNP, protégées contre les courts-circuits				
Tension de sortie	0,8 x U _B	-	U _B	V DC
Charge admissible	-	-	50	mA
Électroaimant				
Tension de service de l'électroaimant U _{IMP} (protégée contre les inversions de polarité, stabilisée, ondulation résiduelle < 5 %)	24 -15/+10 %			V DC
Consommation électroaimant I _{IMP}	400			mA
Puissance absorbée	6			W
Facteur de marche ED	100			%

Paramètre	Valeur			Unité
	min.	typ.	max.	
Valeurs de fiabilité selon EN ISO 13849-1 6)				
Durée d'utilisation	20			ans
Surveillance de l'interverrouillage et de la position du protecteur				
Catégorie	4			
Performance Level (PL)	e			
PFH _D	5,38 x 10 ⁻⁹ /h			
Commande d'interverrouillage				
Catégorie	Fonction de la commande extérieure			
Performance Level (PL)				
PFH _D				

1) Selon l'élément d'actionnement utilisé

2) Caractéristique de déclenchement à action semi-retardée

3) Valable pour une charge avec $C \leq 30$ nF et $R \leq 20$ k Ω

4) Valeurs pour un pouvoir de coupure de 50 mA sans prise en compte de la longueur de câble

5) Correspond à la fréquence d'actionnement

6) Date d'édition, voir le certificat de conformité au chapitre 18

14.2. Caractéristiques techniques interrupteur de sécurité CTA-L1/2-BP

Paramètre	Valeur			Unité
	min.	typ.	max.	
Généralités				
Matériau	Zinc moulé sous pression			
- Tête de l'interrupteur	Zinc moulé sous pression			
- Boîtier de l'interrupteur				
Position de montage	Au choix			
Indice de protection	avec connecteur M12	IP65 / IP67 / IP69 / IP69K		
	avec connecteur M23	IP65 / IP67		
	(vissé avec le connecteur associé correspondant)			
Classe de protection selon EN IEC 61558	III			
Degré de pollution (externe, selon EN 60947-1)	3			
Durée de vie mécanique	1 x 10 ⁶ manœuvres			
Température ambiante avec $U_B = 24$ V	-20	-	+55	°C
Vitesse d'approche actionneur max.	20			m/min
Force d'actionnement / retrait / maintien à 20 °C	10/20/20			N
Force de retenue F_{max} 1)	8000			N
Force de retenue F_{Zh} 1) selon TÜV Süd	$F_{Zh} = F_{max}/2 = 4000$			N
Masse	env. 0,95			kg
Type de raccordement	Connecteur M12, 5 et 8 broches / connecteur M23, 19 broches			
Tension de service U_B (protégée contre les inversions de polarité, stabilisée, ondulation résiduelle < 5 %)	24 ±15% (PELV)			V DC
Consommation I_{UB}	40			mA
Pour l'homologation selon UL	Fonctionnement uniquement avec alimentation UL Class 2 ou mesures équivalentes			
Charge de commutation selon UL	24 V DC, Class 2			
Fusible externe (tension de service U_B) 2)	0,25	-	8	A
Fusible externe (tension de service de l'électroaimant U_{IMP}) 2)	0,5	-	8	A
Tension assignée d'isolement U_i	-	-	50	V
Tension assignée de tenue aux chocs U_{imp}	-	-	0,5	kV
Courant conditionnel de court-circuit	100			A
Résistance aux chocs et aux vibrations	Selon EN 60947-5-3			
Exigences de protection CEM	Selon EN 60947-5-3			
Temporisation avant l'état prêt	-	5	-	s
Durée de risque appareil individuel	-	-	270	ms
Augmentation de la durée de risque par appareil	5			ms
Temps d'activation	-	-	150	ms
Temps différentiel	-	-	10	ms
Durée d'impulsion de test 3)	-	-	0,3	ms
Intervalle des impulsions de test	100	-	-	ms
Sorties de sécurité FO1A/FO1B 2 sorties à semi-conducteurs, PNP, protégées contre les courts-circuits				
- Tension de sortie U_{FO1A}/U_{FO1B} 4)				
HAUT U_{FO1A}/U_{FO1B}	$U_B - 1,5$	-	U_B	V DC
BAS U_{FO1A}/U_{FO1B}	0	-	1	
Pouvoir de coupure par sortie de sécurité	1	-	150	mA
Catégorie d'emploi selon EN 60947-5-2	DC-13 24V 150 mA			
	Attention : les sorties doivent être protégées par une diode de roue libre en cas de charges inductives			
Fréquence de commutation 5)	0,5			Hz

Paramètre	Valeur			Unité
	min.	typ.	max.	
Sorties de signalisation OL/C, OI, OD	3 sorties à semi-conducteurs, PNP, protégées contre les courts-circuits			
Tension de sortie	$0,8 \times U_B$	-	U_B	V DC
Charge admissible	1	-	50	mA
Électroaimant				
Tension de service de l'électroaimant U_{IMP} (protégée contre les inversions de polarité, stabilisée, ondulation résiduelle < 5 %)	24 -15/+10 %			V DC
Consommation électroaimant I_{IMP}	400			mA
Puissance absorbée	6			W
Facteur de marche ED	100			%
Valeurs de fiabilité selon EN ISO 13849-1 6)				
Durée d'utilisation	20			ans
Surveillance de l'interverrouillage et de la position du protecteur				
Catégorie	4			
Performance Level (PL)	e			
PFH_D	$5,38 \times 10^{-9}/h$			
Commande d'interverrouillage				
Catégorie	Fonction de la commande extérieure			
Performance Level (PL)				
PFH_D				

- 1) Selon l'élément d'actionnement utilisé
 2) Caractéristique de déclenchement à action semi-retardée
 3) Valable pour une charge avec $C \leq 30$ nF et $R \leq 20$ k Ω
 4) Valeurs pour un pouvoir de coupure de 50 mA sans prise en compte de la longueur de câble
 5) Correspond à la fréquence d'actionnement
 6) Date d'édition, voir le certificat de conformité au chapitre 18

Temps typiques

Vous trouverez les valeurs précises dans les caractéristiques techniques.

Temporisation avant l'état prêt : l'appareil réalise un test automatique après mise sous tension. Le système n'est opérationnel qu'au bout de cette durée de temporisation.

Temps d'activation des sorties de sécurité : le temps de réaction max. entre l'instant où le protecteur est verrouillé et l'activation des sorties de sécurité t_{on} .

Contrôle de simultanéité des entrées de validation F11A/F11B: si les entrées de validation présentent un état de commutation différent pendant une certaine durée, les sorties de sécurité FO1A et FO1B sont désactivées. L'appareil passe en mode erreur.

Durée du risque selon EN 60947-5-3 : la durée du risque est la durée maximale jusqu'à la déconnexion sûre d'au moins une des sorties de sécurité FO1A ou FO1B lorsque l'actionneur s'éloigne de la zone de détection. Ceci s'applique également dans le cas où une erreur interne ou externe survient à cet instant.

Temps différentiel : les sorties de sécurité FO1A et FO1B commutent avec un léger décalage temporel. Elles présentent le même état du signal au plus tard au bout du temps différentiel.

Impulsions de test sur les sorties de sécurité : l'appareil génère ses propres impulsions de test sur les sorties de sécurité FO1A et FO1B. L'automate / commande en aval doit pouvoir tolérer ces impulsions de test.

Cela peut normalement être paramétré au niveau des commandes / automates. Si votre commande n'est pas paramétrable, ou si elle exige des impulsions de test plus courtes, contactez notre assistance technique.

Les impulsions de test sont émises même lorsque les sorties de sécurité sont désactivées.

14.3. Homologations radio

FCC ID: 2AJ58-13

IC: 22052-13



FCC/IC-Requirements

This device complies with part 15 of the FCC Rules and with Industry Canada's licence-exempt RSSs. Operation is subject to the following two conditions:

- 1) This device may not cause harmful interference, and
- 2) this device must accept any interference received, including interference that may cause undesired operation.

Changes or modifications not expressly approved by the party responsible for compliance could void the user's authority to operate the equipment.

NOTE: This equipment has been tested and found to comply with the limits for a Class A digital device, pursuant to part 15 of the FCC Rules. These limits are designed to provide reasonable protection against harmful interference when the equipment is operated in a commercial environment. This equipment generates, uses, and can radiate radio frequency energy and, if not installed and used in accordance with the instruction manual, may cause harmful interference to radio communications.

Operation of this equipment in a residential area is likely to cause harmful interference in which case the user will be required to correct the interference at his own expense.

Le présent appareil est conforme aux CNR d'Industrie Canada applicables aux appareils radio exempts de licence. L'exploitation est autorisée aux deux conditions suivantes :

- (1) l'appareil ne doit pas produire de brouillage, et
- (2) l'utilisateur de l'appareil doit accepter tout brouillage radioélectrique subi, même si le brouillage est susceptible d'en compromettre le fonctionnement.

Supplier's Declaration of Conformity

47 CFR § 2.1077 Compliance Information

Unique Identifier:

CTP-I-AR SERIES
CTP-I1-AR SERIES
CTP-I2-AR SERIES
CTP-IBI-AR SERIES
CTP-L1-AR SERIES
CTP-L2-AR SERIES
CTP-LBI-AR SERIES
CTP-I-AP SERIES
CTP-I1-AP SERIES
CTP-I2-AP SERIES
CTP-IBI-AP SERIES
CTP-L1-AP SERIES
CTP-L2-AP SERIES
CTP-LBI-AP SERIES
CTA-BR SERIES
CTA-BP SERIES
CTP-BR SERIES
CTP-BP SERIES

Responsible Party – U.S. Contact Information

EUCHNER USA Inc.

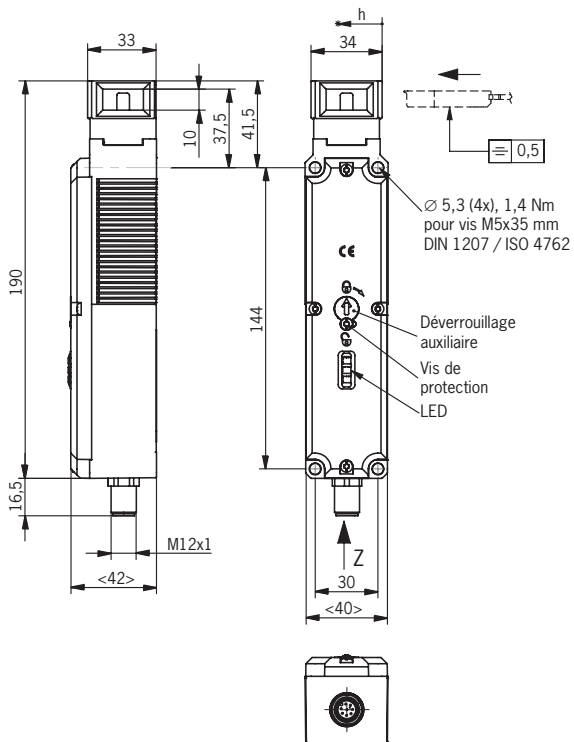
1860 Jarvis Avenue
Elk Grove Village, Illinois 60007

+1 315 701-0315
info(at)euchner-usa.com
<http://www.euchner-usa.com>

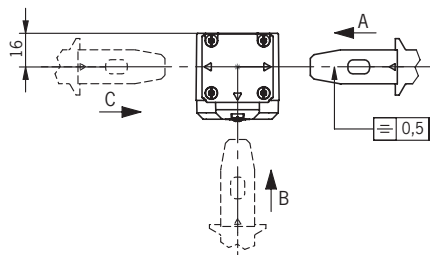
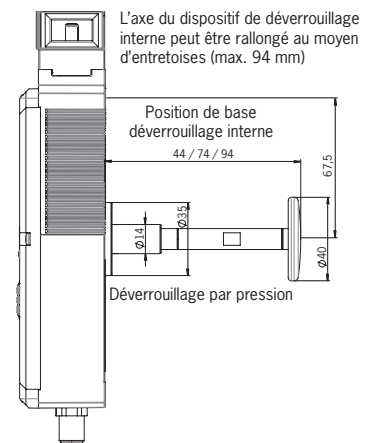
14.4. Dimensions interrupteur de sécurité CTP / CTA...

14.4.1. Dimensions interrupteur de sécurité CTP...

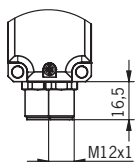
Version avec connecteur M12



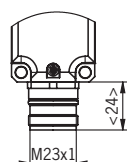
Avec déverrouillage interne



Version avec connecteur 2 x M12

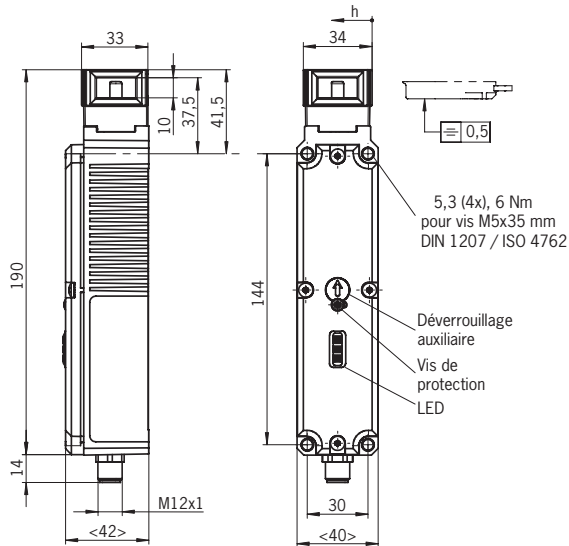


Version avec connecteur M23

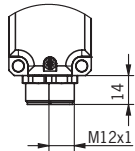


14.4.2. Dimensions interrupteur de sécurité CTA...

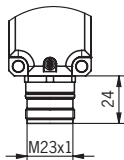
Version avec connecteur M12



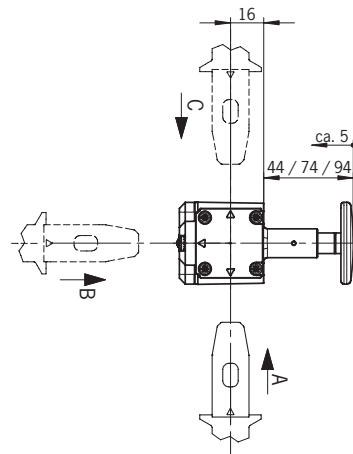
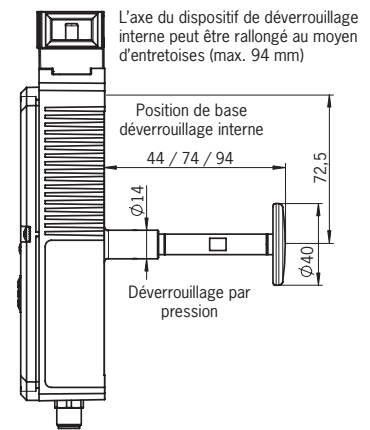
Version avec connecteur 2 x M12



Version avec connecteur M23



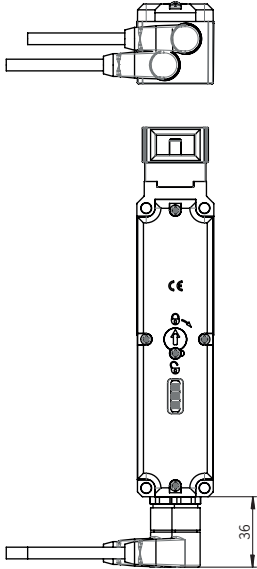
Avec déverrouillage interne



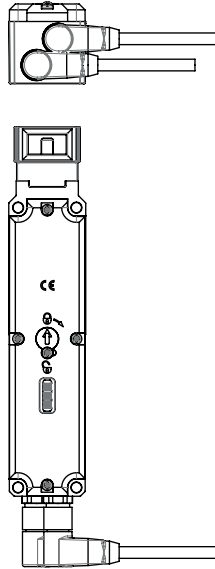
14.4.3. Dimensions, connexions et variantes CTP / CTA ...

Connecteur 2 x M12

Orientation C

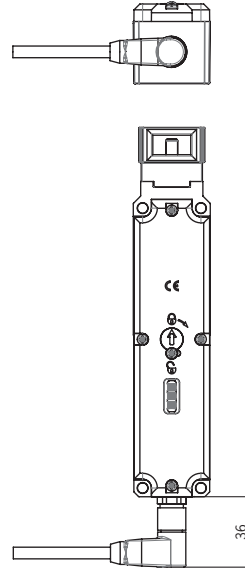


Orientation A

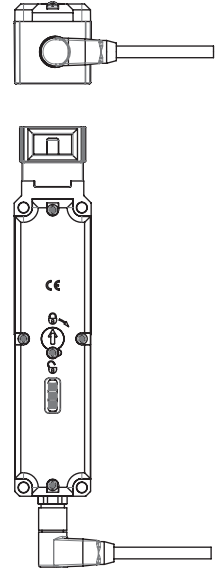


Connecteur M12

Orientation C

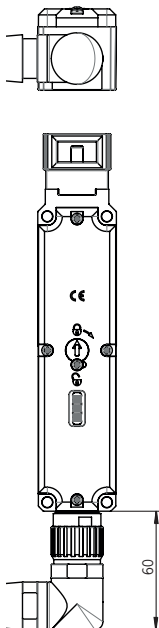


Orientation A

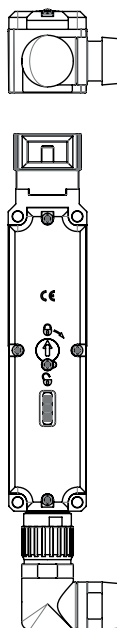


Connecteur M23

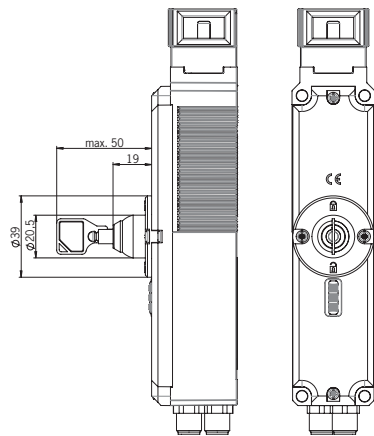
Orientation C



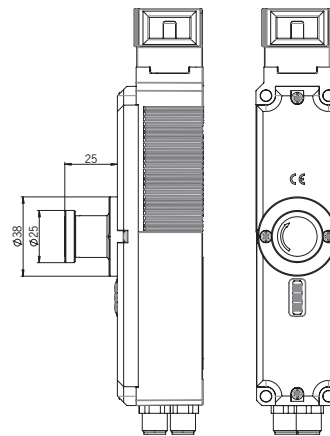
Orientation A



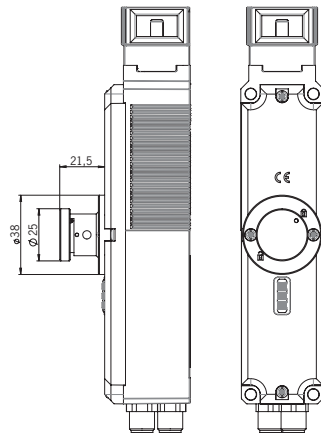
Avec déverrouillage auxiliaire à clé



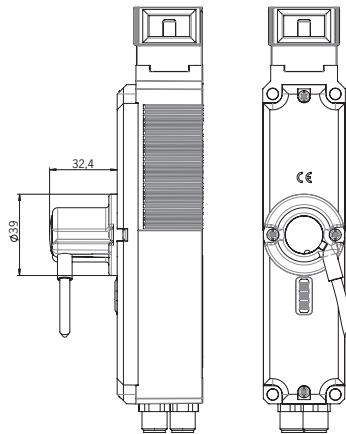
Avec déverrouillage à réarmement automatique



Avec molette de déverrouillage de secours



Avec système de déverrouillage par câble



14.5. Caractéristiques techniques actionneur CTP / CTA-...

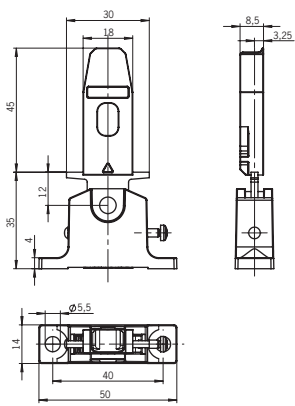
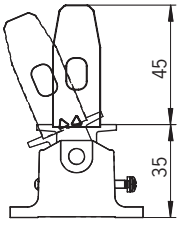
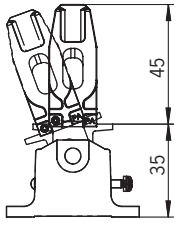
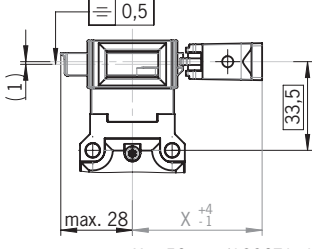
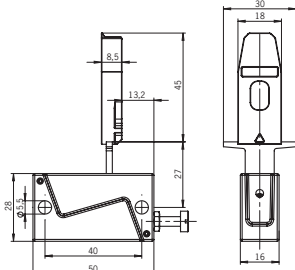
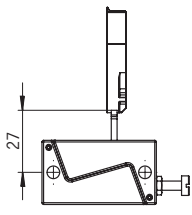
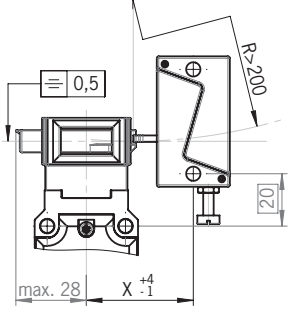
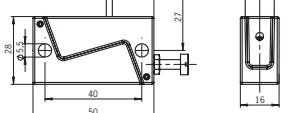
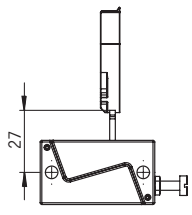
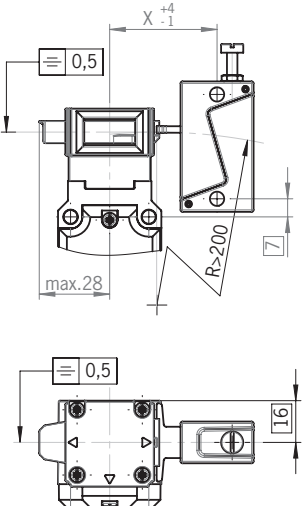
Paramètre	Valeur			Unité
	min.	typ.	max.	
Matériau du boîtier	Plastique renforcé de fibres			
Masse	0,03 ... 0,06 (selon la version)			kg
Température ambiante	-20	-	+55	°C
Indice de protection	IP65 / IP67 / IP69 / IP69K			
Durée de vie mécanique	1 x 10 ⁶			
Force de retenue	F _{max}	F _{ZH} (ISO 14119)	F _{ZH} (TÜV Süd)	N
- Languette droite	8000	-	4000	
165497 (noire) ¹⁾	3900	3000	-	
126015 (rouge)	2600	2000	-	
- Languette articulée	1500	1100	-	
- Languette coudée				
Position de montage	Au choix			
Alimentation	Inductive par la tête de lecture			

1) Uniquement possible en combinaison avec CTA-BP

14.5.1. Dimensions actionneur CTP/CTA-...

	Dimensions	Rayon de porte min. [mm]	Code article / Article
Languettes droites	<p>Couleur : rouge</p>		<p>126015 A-CH-G-SST-126015</p>
	<p>uniquement pour CTA</p> <p>Couleur : noire</p>		<p>uniquement pour CTA</p> <p>165497 A-CH-G-SSS-165497</p>

Languettes coudées	Dimensions	Rayon de porte min. [mm]	Code article / Article
	<div data-bbox="284 414 694 683"> <p>coudée vers le haut</p> </div> <div data-bbox="284 1131 694 1344"> <p>coudée vers le bas</p> </div>	<div data-bbox="917 347 1181 571"> </div> <div data-bbox="917 593 1181 750"> </div> <div data-bbox="917 772 1181 974"> </div> <div data-bbox="869 985 1189 1243"> <p>A-A</p> </div> <div data-bbox="901 1265 1141 1489"> </div>	<div data-bbox="1284 548 1436 604"> <p>122667 A-CHW-SST-122667</p> </div> <div data-bbox="1284 1232 1436 1288"> <p>122668 A-CHW-SST-122668</p> </div>

Dimensions	Rayon de porte min. [mm]	Code article / Article	
	 	 <p>X = 53 mm (122671, 122672) X = 49 mm (122669, 122670)</p>	<p>122671 A-C-H-RLS-122671</p>
		 <p>X = 41 mm (122673, 122674) X = 45 mm (122675, 122676)</p>	<p>122675 A-C-H-R0-LS-122675</p>
		<p>X = 41 mm (122673, 122674) X = 45 mm (122675, 122676)</p> 	<p>122676 A-C-H-R0-LS-122676</p>

Languettes articulées



Conseil !

L'actionneur est fourni avec des vis ne pouvant pas être dévissées facilement avec un outil.

15. Informations de commande et accessoires



Conseil !

Vous trouverez les accessoires adéquats, tels que câbles et matériel de montage, sur le site www.euchner.com. Indiquez pour ce faire le numéro de référence de votre article dans la recherche et ouvrez la vue correspondant à l'article. Vous trouverez dans la rubrique *Accessoires*, les accessoires pouvant être combinés avec cet article.

16. Contrôle et entretien



AVERTISSEMENT

Risque de blessures graves par perte de la fonction de sécurité.

- › En cas d'endommagement ou d'usure, il est nécessaire de remplacer entièrement l'interrupteur avec l'élément d'actionnement. Le remplacement de composants ou de sous-ensembles n'est pas autorisé
- › Vérifiez le fonctionnement correct de l'appareil à intervalles réguliers et après tout défaut ou erreur. Pour connaître les intervalles de temps possibles, veuillez consulter la norme EN ISO 14119:2013, paragraphe 8.2.

Pour garantir un fonctionnement irréprochable et durable, il convient de vérifier régulièrement les points suivants :

- › fonction de commutation (voir le chapitre 12.3. *Contrôle fonctionnel à la page 26*)
- › toutes les fonctions supplémentaires (par ex. déverrouillage interne, dispositif de consignation, etc.)
- › fixation et raccordements des appareils
- › état de propreté

Aucun entretien n'est nécessaire. Toute réparation doit être effectuée par le fabricant de l'appareil.



AVIS

L'année de construction figure dans le coin inférieur droit de l'inscription au laser. Vous trouverez également sur l'appareil le numéro de version actuel au format (V X.X.X).

17. Service

Pour toute réparation, adressez-vous à :

EUCHNER GmbH + Co. KG
Kohlhammerstraße 16
70771 Leinfelden-Echterdingen
Allemagne

Téléphone du service clientèle :

+49 711 7597-500

E-mail :

support@euchner.de

Internet :

www.euchner.com

18. Déclaration de conformité

La déclaration de conformité fait partie intégrante du mode d'emploi.

Vous trouverez la déclaration UE de conformité dans son intégralité sur le site www.euchner.com. Indiquez pour ce faire le code article de votre appareil dans la recherche. Le document est disponible sous *Téléchargements*.

EUCHNER GmbH + Co. KG
Kohlhammerstraße 16
70771 Leinfelden-Echterdingen
Allemagne
info@euchner.de
www.euchner.com

Édition :
2537377-03-03/23
Titre :
Mode d'emploi
Interrupteur de sécurité à codage par transpondeur
CTP/CTA-L1/2-BP
(trad. mode d'emploi d'origine)
Copyright :
© EUCHNER GmbH + Co. KG, 03/2023

Sous réserve de modifications techniques, indications non contractuelles.