


EUCHNER

Mode d'emploi

**Interrupteur de sécurité à codage par transpondeur avec interverrouillage pour protection du process
CTM-I2-AS2B Uni-/multicode**

FR

Sommaire


1.	À propos de ce document	4
1.1.	Validité.....	4
1.2.	Groupe cible.....	4
1.3.	Explication des symboles	4
1.4.	Documents complémentaires.....	4
2.	Utilisation conforme	5
3.	Description de la fonction de sécurité	6
4.	Clause de non-responsabilité et garantie	6
5.	Consignes générales de sécurité	6
6.	Fonction	7
6.1.	Interverrouillage avec la version CTM-I2	7
6.2.	États de commutation	8
7.	Débloccage manuel	9
7.1.	Déverrouillage auxiliaire.....	9
8.	Montage	10
9.	Raccordement électrique	11
9.1.	Remarques concernant 	11
9.2.	Paramétrage de l'adresse AS-Interface	12
9.3.	Configuration dans le moniteur de sécurité AS-Interface.....	12
9.3.1.	Dépendant à deux voies	12
9.3.2.	Double channel forced.....	12
9.4.	Messages d'état AS-Interface.....	12
9.5.	Protection contre les erreurs	12
9.6.	Raccordement pour la commande de l'interverrouillage	13
9.6.1.	Commande de l'interverrouillage via la tension auxiliaire	13
9.6.2.	Commande de l'interverrouillage via le bit ASi DO	13
10.	Mise en service	14
10.1.	Indicateurs LED	14
10.2.	Apprentissage de l'actionneur (uniquement en cas d'analyse unicode).....	14
10.3.	Contrôle fonctionnel.....	15
10.3.1.	Contrôle du fonctionnement mécanique	15
10.3.2.	Contrôle du fonctionnement électrique.....	15
11.	Tableau des états du système	16

12.	Caractéristiques techniques	17
12.1.	Caractéristiques techniques interrupteur de sécurité CTM-I2-AS2B.....	17
12.1.1.	Temps typiques	18
12.2.	Dimensions interrupteur de sécurité CTM.....	19
12.3.	Caractéristiques techniques actionneur A-B-A1-A1-... ..	20
12.3.1.	Dimensions actionneur A-B-A1-A1-... ..	20
12.4.	Caractéristiques techniques actionneur A-B-A5-A1-... ..	21
12.4.1.	Dimensions actionneur A-B-A5-A1-... ..	21
13.	Informations de commande et accessoires	22
14.	Contrôle et entretien	22
15.	Service	22
16.	Déclaration de conformité	22

1. À propos de ce document

1.1. Validité





Ce mode d'emploi est applicable à tous les CTM-I2-AS2B... version V1.1.X. Avec le document *Information de sécurité* et, le cas échéant, la fiche technique disponible, il constitue la documentation d'information complète pour l'utilisateur de l'appareil.

	<p>Important !</p> <p>Assurez-vous d'utiliser le mode d'emploi valide pour la version de votre produit. Pour toute question, veuillez vous adresser au service d'assistance EUCHNER.</p>
---	---

1.2. Groupe cible






Concepteurs et planificateurs d'équipements de sécurité sur les machines, ainsi que personnel de mise en service et d'entretien disposant des connaissances spécifiques pour le travail avec des composants de sécurité.

1.3. Explication des symboles

Symbole / représentation	Signification
	Document sous forme papier
	Document disponible en téléchargement sur le site www.euchner.com
 DANGER AVERTISSEMENT ATTENTION	<p>Consignes de sécurité</p> <p>Danger de mort ou risque de blessures graves</p> <p>Avertissement Risque de blessures</p> <p>Attention Risque de blessures légères</p>
 AVIS Important !	<p>Avis Risque d'endommagement de l'appareil</p> <p>Information importante</p>
Conseil	Conseil / informations utiles

1.4. Documents complémentaires

L'ensemble de la documentation pour cet appareil est constituée des documents suivants :

Titre du document (numéro document)	Sommaire	
Information de sécurité (2525460)	Information de sécurité fondamentale	
Mode d'emploi (MAN20001648)	(le présent document)	
Déclaration de conformité	Déclaration de conformité	
Fiche technique disponible le cas échéant	Information spécifique à l'article concernant des différences ou compléments	 

	<p>Important !</p> <p>Lisez toujours l'ensemble des documents afin de vous faire une vue d'ensemble complète permettant une installation, une mise en service et une utilisation de l'appareil en toute sécurité. Les documents peuvent être téléchargés sur le site www.euchner.com. Indiquez pour ce faire le n° de document dans la recherche.</p>
---	---

2. Utilisation conforme

Les interrupteurs de sécurité de la série CTM-...-AS.. sont exploités en tant qu'éléments asservis (slave) au bus de sécurité AS-Interface Safety at Work et fonctionnent en tant que dispositifs de verrouillage avec interverrouillage pour protection du process (type 4) sans contrôle de l'interverrouillage. L'appareil est conforme aux exigences de la norme EN 60947-5-3. Les appareils avec analyse unicode sont dotés d'un haut niveau de codage, les appareils avec analyse multicode d'un faible niveau de codage.

Utilisé avec un protecteur mobile et le système de commande de la machine, ce composant de sécurité interdit toute fonction dangereuse de la machine tant que le protecteur est ouvert. Un ordre d'arrêt est émis en cas d'ouverture du protecteur pendant le fonctionnement dangereux de la machine.

Cela signifie que :

- Les commandes de mise en marche entraînant une fonction dangereuse de la machine ne peuvent prendre effet que lorsque le protecteur est fermé.
- L'ouverture du protecteur déclenche un ordre d'arrêt.
- La fermeture d'un protecteur ne doit pas entraîner le démarrage automatique d'une fonction dangereuse de la machine. Un ordre de démarrage séparé doit être donné à cet effet. Pour les exceptions, voir EN ISO 12100 ou normes C correspondantes.

Avant d'utiliser l'appareil, il est nécessaire d'effectuer une analyse d'appréciation du risque sur la machine, par ex. selon les normes suivantes :

- EN ISO 13849-1
- EN ISO 12100
- IEC 62061

Pour une utilisation conforme, les instructions applicables au montage et au fonctionnement doivent être respectées, en particulier selon les normes suivantes :

- EN ISO 13849-1
- EN ISO 14119
- EN 60204-1

L'interrupteur de sécurité ne peut être utilisé qu'en liaison avec l'élément d'actionnement EUCHNER prévu à cet effet et les composants de raccordement EUCHNER correspondants. En cas d'utilisation d'autres actionneurs ou d'autres composants de raccordement, EUCHNER ne saurait être tenu pour responsable de la sécurité du fonctionnement.



Important !

- L'utilisateur est responsable de l'intégration correcte de l'appareil dans un système global sécurisé. Ce dernier doit être validé à cet effet, par ex. selon EN ISO 13849-1.
- Utiliser uniquement les composants autorisés figurant dans le tableau ci-dessous.

Tableau 1 : Combinaisons possibles des composants CTM

Interrupteur de sécurité	Actionneur	
	A-B-A1-...	A-B-A5-...
CTM-... Uni-/multicode		
Explication des symboles		Combinaison possible, système d'interverrouillage pour la protection du process

3. Description de la fonction de sécurité

Les appareils de cette gamme disposent des fonctions de sécurité suivantes :

Surveillance de la position du protecteur (dispositif de verrouillage selon EN ISO 14119)

- › Fonction de sécurité (voir le chapitre 6.2. États de commutation à la page 8) :
 - La séquence de code transmise n'est pas valide lorsque le protecteur est ouvert (surveillance de la position de la porte).
- › Valeurs caractéristiques relatives à la sécurité : catégorie, Performance Level, PFH_D (voir le chapitre 12. Caractéristiques techniques à la page 17).

4. Clause de non-responsabilité et garantie

Tout manquement aux instructions d'utilisation mentionnées ci-dessus, aux consignes de sécurité ou à l'une ou l'autre des opérations d'entretien entraînerait l'exclusion de la responsabilité et l'annulation de la garantie.

5. Consignes générales de sécurité

Les interrupteurs de sécurité remplissent une fonction de protection des personnes. Le montage ou les manipulations non conformes peuvent engendrer des blessures mortelles.

Vérifiez la sécurité du fonctionnement du protecteur en particulier

- › après chaque mise en service
- › après chaque remplacement d'un composant du système
- › après une période d'arrêt prolongée
- › après tout défaut ou erreur

Indépendamment de cela, la sécurité du fonctionnement du protecteur doit être vérifiée à des intervalles appropriés dans le cadre du programme de maintenance.



AVERTISSEMENT

Danger de mort en cas de montage ou de manipulation non conforme (frauduleuse). Les composants de sécurité remplissent une fonction de protection des personnes.

- › Les composants de sécurité ne doivent pas être contournés, déplacés, retirés ou être inactivés de quelque manière que ce soit. Tenez compte en particulier des mesures de réduction des possibilités de fraude selon EN ISO 14119:2013, paragr. 7.
- › La manœuvre ne doit être déclenchée que par les éléments d'actionnement prévus spécialement à cet effet.
- › Assurez-vous que toute utilisation d'un élément actionneur de remplacement soit impossible (uniquement avec l'analyse multicode). Limitez pour ce faire l'accès aux actionneurs et par ex. aux clés pour les déverrouillages.
- › Des actionneurs endommagés peuvent entraîner une sécurité restreinte vis-à-vis des erreurs de fermeture lors de la mise sous tension de la machine. La fonction d'interverrouillage ne peut plus être assurée en cas de rupture de l'actionneur. L'ouverture de la porte entraîne la transmission d'une séquence de zéros. Contrôler régulièrement que l'actionneur ne présente pas de dommage.
- › Montage, raccordement électrique et mise en service exclusivement par un personnel habilité disposant des connaissances suivantes :
 - Connaissances spécifiques pour le travail avec des composants de sécurité
 - Connaissance des prescriptions CEM en vigueur
 - Connaissance des consignes en vigueur relatives à la sécurité au travail et à la prévention des accidents



Important !

Avant toute utilisation, lisez attentivement le mode d'emploi et conservez-le précieusement. Assurez-vous que le mode d'emploi de l'appareil soit toujours accessible lors des opérations de montage, de mise en service et d'entretien. Vous pouvez télécharger le mode d'emploi sur le site www.euchner.com.

6. Fonction

L'appareil surveille la position des protecteurs mobiles.

Le système est constitué des composants suivants : actionneur codé (transpondeur) et interrupteur.

La nécessité de l'apprentissage par l'appareil du code actionneur complet (unicode) ou non (multicode) est fonction de la version correspondante.

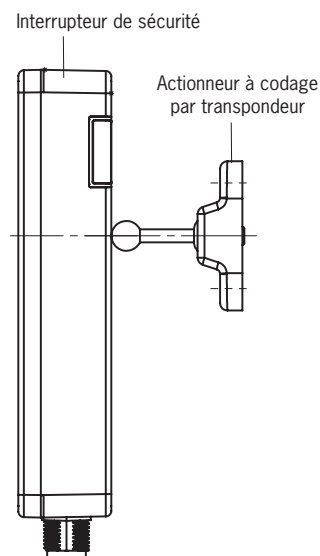
- **Appareils avec analyse unicode** : pour qu'un actionneur puisse être reconnu par le système, il est nécessaire de l'affecter à l'interrupteur de sécurité par un processus d'apprentissage. Cette affectation univoque permet d'atteindre un haut degré d'infraudabilité. Le système possède par conséquent un haut niveau de codage.
- **Appareils avec analyse multicode** : à la différence des systèmes avec analyse unicode, dans le cas des appareils multicode, un code précis n'est pas demandé ; la vérification consiste simplement à déterminer s'il s'agit d'un type d'actionneur qui peut être reconnu par le système (reconnaissance multicode). La comparaison exacte du code de l'actionneur avec le code appris dans l'interrupteur de sécurité (analyse unicode) n'est plus nécessaire. Le système possède un faible niveau de codage.

À la fermeture du protecteur, l'élément d'actionnement est introduit dans l'interrupteur de sécurité. L'interverrouillage ne peut être activé que lorsque l'élément d'actionnement se trouve dans l'interrupteur (sécurité contre les erreurs de fermeture). Lorsque la distance de connexion est atteinte, l'actionneur est alimenté en tension par l'interrupteur et la transmission des données commence.

Lorsque le protecteur est fermé et le codage valide, chaque CTM-AS émet via le bus AS-Interface une séquence de codes de sécurité unique, spécifique à l'interrupteur sur 8 x 4 bits.

Lors de l'ouverture du protecteur, la séquence de zéros est transmise via le bus AS-Interface.

En cas d'erreur dans l'interrupteur de sécurité, la séquence de zéros est transmise via le bus AS-Interface et la LED LOCK / DIA rouge s'allume. Les erreurs sont détectées au plus tard au moment de l'ordre de fermeture des sorties de sécurité suivant (par ex. au démarrage).



6.1. Interverrouillage avec la version CTM-I2

(interverrouillage par énergie ON et déblocage mécanique)

Activation de l'interverrouillage : fermeture du protecteur, application de l'énergie auxiliaire au niveau de l'électroaimant et initialisation du bit de sortie AS-Interface DO.

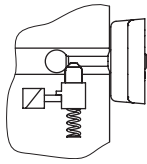
Déblocage de l'interverrouillage : pas d'application de l'énergie auxiliaire au niveau de l'électroaimant et / ou effacement du bit de sortie AS-Interface DO.

Le système d'interverrouillage magnétique fonctionne selon le mode sous tension (courant de travail). Lorsque l'électroaimant n'est pas activé (DO=0) ou lorsque l'énergie auxiliaire est désactivée, l'interverrouillage est déblocé et le protecteur peut être ouvert directement !

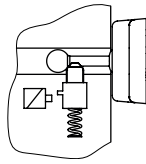
Lorsque l'électroaimant est activé via le bus ASi (DO=1) et lorsque l'énergie auxiliaire est présente au niveau de l'électroaimant, l'interverrouillage est activé et le protecteur reste verrouillé.

6.2. États de commutation

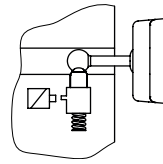
Protecteur fermé et verrouillé



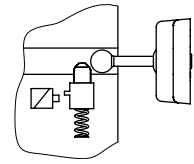
Protecteur fermé et non verrouillé



Protecteur lors de l'ouverture



Protecteur ouvert



Programmation	État	D0, D1	D2, D3	Diagnostic moniteur
Dépendant à 2 voies Durée de synchronisation ≥ 100 ms / Lié à 2 voies	Protecteur fermé	Séquence code		Vert Si le contrôle de démarrage est sélectionné : Jaune clignotant au démarrage
	État intermédiaire à l'ouverture et à la fermeture du protecteur. Interrupteur S1 (interne) ouvert	Demi-séq.	00	À l'ouverture : jaune clignotant À la fermeture : rouge Après la durée de synchronisation : jaune clignotant
	État intermédiaire à l'ouverture et à la fermeture du protecteur. Interrupteur S2 (interne) ouvert	00	Demi-séq.	
	Protecteur ouvert	00	00	Rouge
	Adresse 0 ou communication perturbée	-		Gris

7. Déblocage manuel



Important !

- › Toutes les fonctions de déblocage restent maintenues à l'état hors tension.
- › Si la fonction de déblocage est réinitialisée, l'interverrouillage reste débloqué.

Dans certaines situations, il est nécessaire de débloquer manuellement l'interverrouillage (par ex. en cas de dysfonctionnements ou en cas d'urgence). Après déblocage, il est préconisé d'effectuer un contrôle de fonctionnement.

Vous trouverez des informations complémentaires dans la norme EN ISO 14119:2013, paragr. 5.7.5.1. L'appareil peut présenter les fonctions de déblocage suivantes :

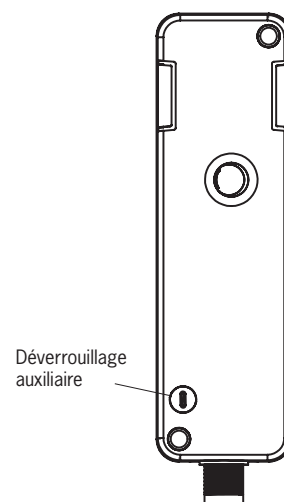
7.1. Déverrouillage auxiliaire

En cas de problème, le déverrouillage auxiliaire permet de débloquer l'interverrouillage, quel que soit l'état de l'électroaimant.





Important !

- › Lors du déblocage manuel, l'actionneur ne doit pas être en état de traction.
- › Le déverrouillage auxiliaire doit être scellé avant la mise en service de l'interrupteur pour empêcher toute tentative de manipulation, p. ex. au moyen d'un vernis de protection.
- › Défaillance de la fonction de déblocage en cas d'erreur de montage ou d'endommagements lors du montage.
- › Après chaque montage, contrôlez le fonctionnement du déverrouillage.
- › Après le déblocage manuel, il est nécessaire d'alimenter brièvement l'électroaimant pour rétablir l'interverrouillage.
- › La réinitialisation du déverrouillage auxiliaire doit être réalisée au niveau du système de commande, par ex. au moyen d'un contrôle de plausibilité (le statut des sorties de sécurité ne correspond pas au signal de commande de l'interverrouillage). Voir EN ISO 14119:2013, paragr. 5.7.5.4.
- › Le déverrouillage auxiliaire ne constitue pas une fonction de sécurité.
- › Il convient de vérifier son bon fonctionnement à intervalles réguliers.
- › Respectez les consignes des éventuelles fiches techniques disponibles.



Actionnement du déverrouillage auxiliaire

1. Retirer l'étiquette ou la percer.
2. À l'aide d'un tournevis, faire pivoter le déverrouillage auxiliaire dans le sens de la flèche sur .
 - ➔ L'interverrouillage est débloqué.
 - ➔ La suite de zéros est envoyée via le bus ASi.
3. Pour remettre le déverrouillage auxiliaire en position initiale, le tourner dans le sens opposé à la flèche avec un tournevis pour l'amener sur .
4. Le sceller avec du vernis de protection.
5. Fermer le protecteur.
6. Effectuer un reset, voir le chapitre 11. *Tableau des états du système à la page 16.*
 - ➔ L'appareil fonctionne de nouveau en mode normal.
7. Contrôler le bon fonctionnement de l'appareil.

8. Montage



ATTENTION

Les interrupteurs de sécurité ne doivent pas être contournés (pontage des contacts), déplacés, retirés ou être inactivés de quelque manière que ce soit.

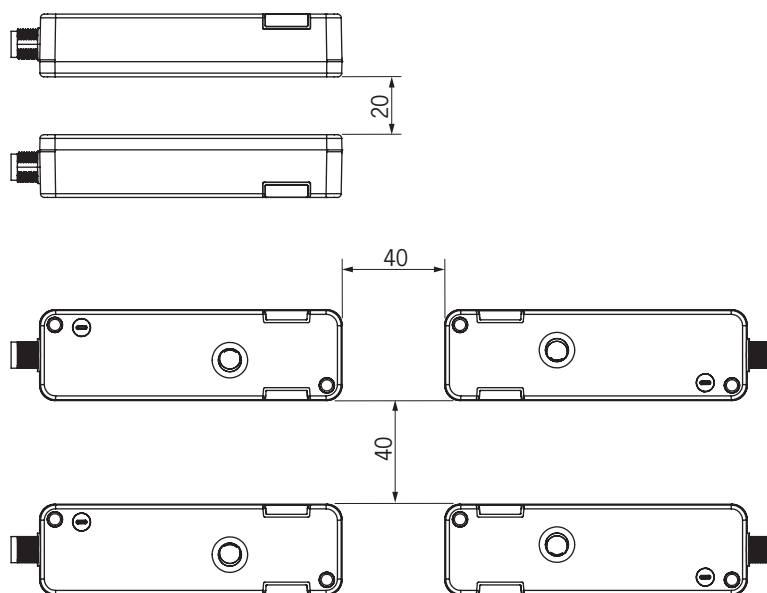
- › Tenez compte de la norme EN ISO 14119:2013, paragraphe 7, pour les mesures de réduction des possibilités de fraude d'un dispositif de verrouillage.



AVIS

Endommagement de l'appareil et défauts de fonctionnement en cas de montage erroné.

- › Les interrupteurs de sécurité et les éléments d'actionnement ne doivent pas être utilisés comme butée.
- › Tenez compte de la norme EN ISO 14119:2013, paragraphes 5.2 et 5.3, pour la fixation de l'interrupteur de sécurité et de l'élément d'actionnement.
- › Protégez l'interrupteur de tout dommage ainsi que contre la pénétration de corps étrangers tels que copeaux, sable, grenailles, etc.
- › Respectez les rayons de porte min. (voir le chapitre 12.2. *Dimensions interrupteur de sécurité CTM... à la page 19*).
- › Respectez l'angle d'inclinaison admissible entre l'interrupteur et l'actionneur (max. 5°).
- › Respectez le couple de serrage pour la fixation de l'interrupteur et de l'actionneur (max. 2,9 Nm).
- › L'arrière de l'interrupteur et la plaque de l'actionneur doivent reposer intégralement sur la surface de montage.
- › Tenez compte du fait, en cas de montage dissimulé de l'interrupteur, que la face active de la tête de lecture doit rester libre (voir le chapitre 12.2. *Dimensions interrupteur de sécurité CTM... à la page 19*).
- › L'actionneur et l'interrupteur de sécurité doivent être disposés de manière à ce que l'actionneur soit inséré verticalement et complètement dans l'interrupteur une fois le protecteur fermé. Si le montage n'est pas conforme, la fonction d'interverrouillage n'est pas garantie.
- › Le déverrouillage auxiliaire doit être scellé avant la mise en service, p. ex. au moyen d'un vernis de protection.
- › En cas de montage de plusieurs interrupteurs de sécurité, respectez les distances minimales prescrites afin d'empêcher les perturbations réciproques.



9. Raccordement électrique

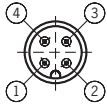



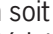


<ol style="list-style-type: none"> 1 AS-Interface + 2 Tension auxiliaire 0 V 3 AS-Interface - 4 Tension auxiliaire 24 V 	<p>Vue du connecteur interrupteur de sécurité</p> 
---	--

Fig. 1 : Affectation des broches connecteur M12 AS-Interface

	<p>ATTENTION</p> <p>Endommagement de l'appareil ou défaut de fonctionnement en cas de raccordement erroné.</p> <ul style="list-style-type: none"> ▸ Les appareils de puissance représentant une source importante de perturbations électromagnétiques doivent être montés à une certaine distance des circuits d'entrée et de sortie de traitement du signal. Les câbles des circuits de sécurité doivent être éloignés le plus possible de ceux des circuits de puissance. ▸ Pour éviter les interférences en matière de CEM, les conditions physiques d'environnement et de fonctionnement à l'emplacement de l'appareil doivent correspondre aux exigences de la norme EN 60204-1:2006, paragraphe 4.4.2 (CEM). ▸ Tenez compte des champs parasites pouvant apparaître avec des appareils tels que des convertisseurs de fréquence ou des systèmes de chauffage par induction. Respectez les consignes CEM figurant dans les manuels du fabricant correspondant. ▸ Pour garantir l'indice de protection IP67, le connecteur associé doit être serré au couple de 0,3 Nm. Cette valeur ne doit cependant pas être dépassée.
	<p>Important !</p> <p>Si l'appareil ne fonctionne pas après application de la tension de service (par ex. la LED STATE verte ne clignote pas), l'interrupteur de sécurité doit être retourné à EUCHNER sans avoir été ouvert.</p>

9.1. Remarques concernant

	<p>Important !</p> <ul style="list-style-type: none"> ▸ Pour que l'utilisation soit conforme aux exigences , utiliser une alimentation conforme à UL1310 présentant la caractéristique <i>for use in Class 2 circuits</i>. Il est également possible d'utiliser une alimentation à tension ou intensité limitée en respectant les exigences suivantes : <ul style="list-style-type: none"> - Alimentation à séparation galvanique protégée par un fusible conforme à UL248. Conformément aux exigences , ce fusible doit être conçu pour 3,3 A max. et intégré dans le circuit électrique avec la tension secondaire max. de 30 V DC. Respectez les valeurs de raccordement qui peuvent être plus faibles pour votre appareil (voir les caractéristiques techniques). ▸ Pour que l'utilisation soit conforme aux exigences ¹⁾, utiliser un câble de raccordement répertorié dans la catégorie UL-Category-Code CYJV/7, min. 24 AWG, min 80 °C. <p style="font-size: small; margin-top: 10px;">1) Remarque relative au domaine de validité de l'homologation UL : les appareils ont été contrôlés conformément aux exigences des normes UL508 et CSA/C22.2 no. 14 (protection contre les chocs électriques et l'incendie).</p>
---	--

9.2. Paramétrage de l'adresse AS-Interface

Le paramétrage de l'adresse peut être effectué avant ou après le montage.

Le paramétrage de l'adresse AS-Interface de l'interrupteur de sécurité s'effectue à l'aide d'un appareil de programmation AS-Interface. Les adresses 1 à 31 sont valides.

Pour cela, l'appareil de programmation est raccordé à l'aide d'un câble de programmation au connecteur M12 de l'interrupteur de sécurité.

L'état d'origine est paramétré sur l'adresse 0 (la LED AS-Interface clignote en rouge / jaune en alternance !).

9.3. Configuration dans le moniteur de sécurité AS-Interface

(voir le mode d'emploi du moniteur de sécurité AS-Interface)

9.3.1. Dépendant à deux voies

**Cat.
4**

L'interrupteur de sécurité peut être configuré dans le moniteur de sécurité AS-Interface avec l'adresse AS-Interface paramétrée comme indiqué ci-dessous :

- › Dépendant à deux voies conditionnel
- › Startup test ou No Startup test
- › Durée de synchronisation ≥ 100 ms

9.3.2. Double channel forced

**Cat.
4**

L'interrupteur de sécurité peut être configuré dans le moniteur de sécurité AS-Interface avec l'adresse AS-Interface paramétrée comme indiqué ci-dessous :

- › Double channel forced
- › Startup test ou No Startup test

9.4. Messages d'état AS-Interface

Une LED double (rouge / verte) peut prendre les couleurs rouge, vert et orange (jaune). Le tableau suivant est destiné à servir d'aide pour la recherche d'erreur.

État LED ASI	Explication
vert	Fonctionnement normal
rouge	Aucun échange de données entre Master et Slave Cause : - Master en mode STOP - Slave non en LPS - Slave avec IO / ID erroné
rouge/jaune clignote en alternance	Aucun échange de données entre Master et Slave Cause : adresse Slave=0
rouge/verte clignote en alternance	Défaut appareil Slave.
rouge clignote	

9.5. Protection contre les erreurs

L'alimentation en tension AS-Interface et la tension auxiliaire sont protégées contre les inversions de polarité.

9.6. Raccordement pour la commande de l'interverrouillage

9.6.1. Commande de l'interverrouillage via la tension auxiliaire

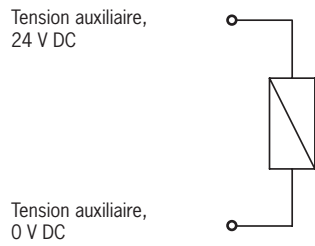


Fig. 2 : Exemple de raccordement commande de l'interverrouillage via la tension auxiliaire

9.6.2. Commande de l'interverrouillage via le bit ASi D0

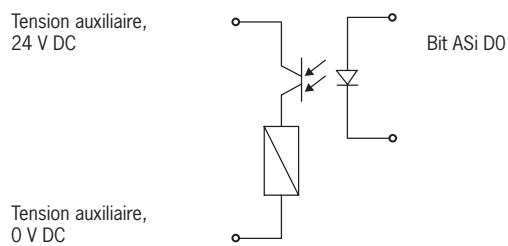


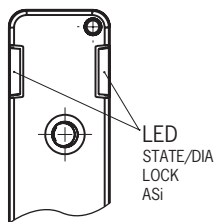
Fig. 3 : Exemple de raccordement commande de l'interverrouillage via le bit ASi D0

10. Mise en service

10.1. Indicateurs LED

Vous trouverez une description détaillée des fonctions de signalisation au chapitre 11. *Tableau des états du système à la page 16.*

LED	Couleur
STATE / DIA	vert/rouge
LOCK	jaune
ASi	vert/rouge/ jaune



10.2. Apprentissage de l'actionneur (uniquement en cas d'analyse unicode)

Avant que le système ne forme une unité fonctionnelle, il est nécessaire d'affecter l'actionneur à l'interrupteur de sécurité grâce à un processus d'apprentissage.

Une suite de zéros est émise pendant le processus d'apprentissage.

Le nombre de processus d'apprentissage possibles est illimité.



Conseil !

Fermez le protecteur sur lequel se trouve l'actionneur à apprendre avant la mise sous tension. Le processus d'apprentissage démarre dès la mise sous tension.



Important !

- ▶ L'apprentissage ne peut être effectué que lorsque l'appareil ne présente pas d'erreur interne.
- ▶ Les appareils présentant encore l'état d'origine de sortie d'usine restent prêts pour l'apprentissage jusqu'à ce que le premier actionneur soit correctement appris. Les interrupteurs appris restent prêts pour l'apprentissage pendant une durée d'env. 3 min. après chaque mise sous tension.
- ▶ Lors de l'apprentissage d'un nouvel actionneur, l'interrupteur de sécurité verrouille le code du dernier prédécesseur. Celui-ci ne peut pas être appris immédiatement au cours du prochain apprentissage. Ce n'est que lorsqu'un troisième code a été appris que le code verrouillé est déverrouillé dans l'interrupteur de sécurité.
- ▶ L'interrupteur de sécurité peut uniquement être utilisé avec l'actionneur assujéti au dernier processus d'apprentissage.
- ▶ Si l'interrupteur détecte le dernier actionneur appris lors du processus d'apprentissage, celui-ci s'interrompt immédiatement et l'interrupteur passe en mode de fonctionnement normal.
- ▶ L'actionneur à apprendre ne sera pas activé s'il se trouve dans la zone de détection pendant moins de 30 s.

1. Mise en mode apprentissage :

- Appareils en état d'origine de sortie usine : état prêt pour l'apprentissage illimité après la mise sous tension.
- Interrupteur déjà appris : état prêt pour l'apprentissage pendant une durée d'env. 3 min après la mise sous tension.

➔ Affichage de l'état prêt pour l'apprentissage, la LED STATE / DIA clignote en vert 3x de manière répétée.

2. Introduire l'actionneur pendant la phase prêt pour l'apprentissage.

➔ L'apprentissage automatique commence (durée env. 30 s).

La LED STATE / DIA clignote en vert (env. 1 Hz) durant l'apprentissage.

À l'issue d'un apprentissage réussi, la LED STATE/DIA et la LED ASI rouge/verte clignent en alternance.

Les erreurs d'apprentissage sont signalées par l'allumage en rouge de la diode LED STATE / DIA et par un code de clignotement en vert de la LED STATE / DIA (voir le chapitre 11. *Tableau des états du système à la page 16*).

3. Couper la tension de service (min 3 s).
 - ➔ Le code de l'actionneur venant d'être appris est activé dans l'interrupteur de sécurité.
4. Enclencher la tension de service.
 - ➔ L'appareil fonctionne en mode normal.

10.3. Contrôle fonctionnel



AVERTISSEMENT

- Risque de blessures mortelles en cas d'erreurs lors de l'installation ou du contrôle fonctionnel.
- Assurez-vous que personne ne se trouve dans la zone de danger avant de débiter le contrôle fonctionnel.
 - Observez les consignes en vigueur relatives à la prévention des accidents.

10.3.1. Contrôle du fonctionnement mécanique

L'actionneur doit rentrer facilement dans l'interrupteur. Pour le contrôle, fermer plusieurs fois le protecteur.

10.3.2. Contrôle du fonctionnement électrique

Procéder à un contrôle complet de la fonction de sécurité à l'issue de l'installation et après la survenue d'un défaut. Procédez de la manière suivante :

1. Enclencher la tension de service.
 - ➔ La machine ne doit pas démarrer automatiquement.
 - ➔ L'interrupteur de sécurité réalise un contrôle automatique. La LED verte STATE clignote à 5 Hz pendant 5 s. La LED STATE / DIA clignote ensuite en vert à intervalles réguliers.
2. Fermer tous les protecteurs.
 - ➔ La machine ne doit pas démarrer automatiquement.
 - ➔ La LED STATE / DIA (verte) et la LED jaune LOCK restent allumées en permanence.
3. Valider le fonctionnement dans l'automate / la commande.
4. Ouvrir le protecteur.
 - ➔ La machine doit s'arrêter et ne plus pouvoir être redémarrée tant que le protecteur est ouvert.

Répétez les étapes 2 - 4 individuellement pour chaque protecteur.

Vérifiez pour chaque protecteur que l'activation de l'interverrouillage n'influence pas la fonction de sécurité.

11. Tableau des états du système

Mode de fonctionnement	Actionneur / position de la porte	Indicateur LED Sortie			État
		STATE / DIA (verte)	STATE / DIA (rouge)	LOCK (jaune)	
Fonctionnement normal	OFF	5 Hz	○	○	Power up
	fermée		○		Fonctionnement normal, porte fermée et verrouillée
	fermée		○	○	Fonctionnement normal, porte fermée et non verrouillée
	ouverte	1 x	○	○	Fonctionnement normal, porte ouverte
	ouverte	1 x	○	1 x	Fonctionnement normal, porte ouverte, prêt pour l'interverrouillage
Apprentissage (uniquement Unicode)	ouverte	3 x	○	○	Appareil prêt pour l'apprentissage
	fermée	1 Hz	○	○	Apprentissage
	X	↔		○	Confirmation après processus d'apprentissage réussi
Affichage d'erreurs	X	1 x		○	Erreur d'apprentissage (uniquement Unicode) Actionneur hors de la zone de détection avant la fin du processus d'apprentissage ou actionneur bloqué détecté.
	X	3 x		○	
	X	5 x		○	Erreur d'environnement (par ex. tension ou température de service trop élevée)
	X	○			Erreur de plausibilité
	X	○		X	Erreur interne
	X	1 x inverse	○	1 x inverse	Dispositif de blocage coincé
Explication des symboles	○			La LED est éteinte	
				La LED est allumée	
	1 x inverse			La LED s'allume, s'éteint 1 x brièvement	
	5 Hz			La LED clignote à 5 Hz	
	3 x			La LED clignote trois fois, de façon répétée	
	↔			Les LED clignotent en alternance	
	X			État quelconque	

Avec STATE / DIA en clignotement rouge 1x inverse et une fois la cause éliminée, il suffit généralement d'ouvrir et de fermer le protecteur pour réinitialiser l'indication d'erreur. Si le défaut est toujours affiché suite à cette opération et pour toutes les autres indications d'erreurs, coupez brièvement l'alimentation. Si l'indication d'erreur n'est toujours pas réinitialisée après le redémarrage, contactez EUCHNER.



Important !

Si vous ne trouvez pas l'état indiqué par l'appareil dans ce tableau des états du système, ceci est le signe d'une erreur interne au niveau de l'appareil. Contactez EUCHNER.

12. Caractéristiques techniques



AVIS

Si une fiche technique est disponible pour le produit, les indications de cette dernière prévalent.

12.1. Caractéristiques techniques interrupteur de sécurité CTM-I2-AS2B

Paramètre	Valeur			Unité
	min.	typ.	max.	
Généralités				
Matériau - Joints - Boîtier de l'interrupteur	Fluoroélastomère (FKM) Thermoplastique renforcé avec des fibres de verre			
Position de montage	Au choix			
Indice de protection	IP65 / IP67 / IP69 / IP69K (vissé avec le connecteur associé correspondant)			
Classe de protection selon EN IEC 61140	III			
Degré de pollution (externe, selon EN IEC 60947-1)	3 (industrie)			
Durée de vie mécanique	1 x 10 ⁶ manœuvres			
Température ambiante avec U _B = 24 V	-20	-	+60	°C
Vitesse d'attaque de l'élément d'actionnement	-	-	20	m/min
Force d'insertion / de retrait / de retenue	en fonction de l'appareil, voir www.euchner.com			N
Force de maintien F _{max}	1300			N
Force de maintien F _{Zh}	F _{Zh} = F _{max} /1,3 = 1000			N
Masse	env. 0,16			kg
Type de raccordement (selon la version)	1 connecteur M12, 4 broches			
Pour l'homologation selon UL	Fonctionnement uniquement avec alimentation UL Class 2 ou mesures équivalentes			
Résistance aux chocs et aux vibrations	Selon EN 60947-5-3			
Exigences de protection CEM	Selon EN 60947-5-3			
Temporisation avant l'état prêt	-	3	-	s
Durée du risque selon EN 60947-5-3	-	-	220	ms
Temps d'activation	-	-	400	ms
Électroaimant				
Tension auxiliaire	24 +10%/-15% (PELV)			V DC
Consommation tension auxiliaire	650			mA
Facteur de marche ED	100			%
Caractéristiques AS-Interface				
	Code EA : 7		Code ID : B	
Tension de service AS-i	26,5	-	31,6	V DC
Consommation globale sur AS-i	CTM-..AS.B	-	50	mA
Adresses AS-Interface valides	1 - 31			
Entrées AS-Interface				
Influencées par la position de la porte	CTM-..AS2..	D0, D1, D2, D3		
Sorties AS-Interface				
Électroaimant d'interverrouillage	D0 (1) = aimant sous tension			
Valeurs caractéristiques selon EN ISO 13849-1				
Surveillance de la position du protecteur				
Catégorie	4			
Performance Level (PL)	e			
PFH _D	1,468 x 10 ⁻⁸			
Durée d'utilisation	20			ans

12.1.1. Temps typiques

Vous trouverez les valeurs précises dans les caractéristiques techniques.

Temporisation avant l'état prêt : l'appareil réalise un contrôle automatique après mise sous tension. Le système n'est opérationnel qu'au bout de cette durée de temporisation.

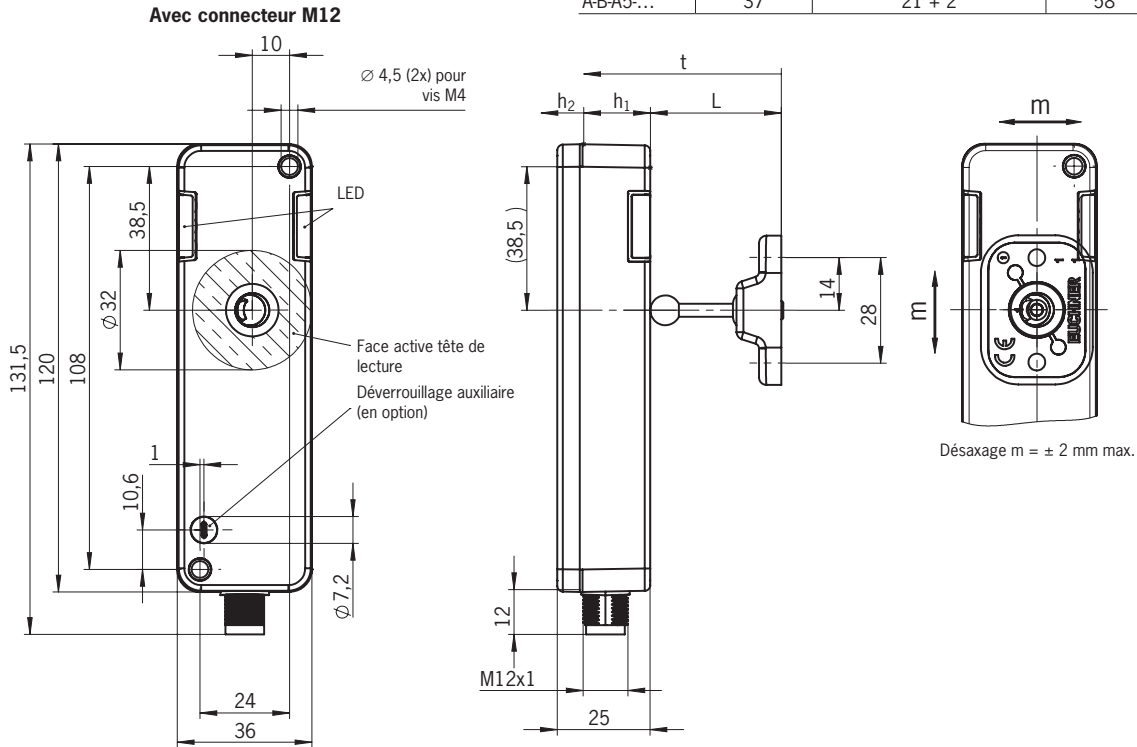
Temps d'activation : le temps de réaction max. entre l'instant où le protecteur est verrouillé et la transmission de la séquence de code t_{on} .

Durée du risque selon EN 60947-5-3 : si un actionneur quitte la zone de détection, la transmission de la séquence de code à l'interrupteur de sécurité correspondant se désactive au plus tard au bout de la durée du risque.

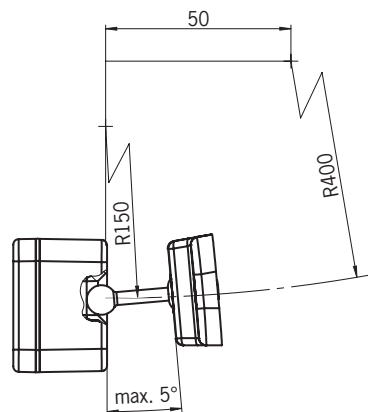
12.2. Dimensions interrupteur de sécurité CTM...

Course min. nécessaire + surcourse adm.

Actionneur	Longueur (L)	Course min. nécessaire (h ₁) + surcourse admissible (h ₂)	Course totale (t)
A-BA1-...	35	21 + 2	56
A-BA5-...	37	21 + 2	58



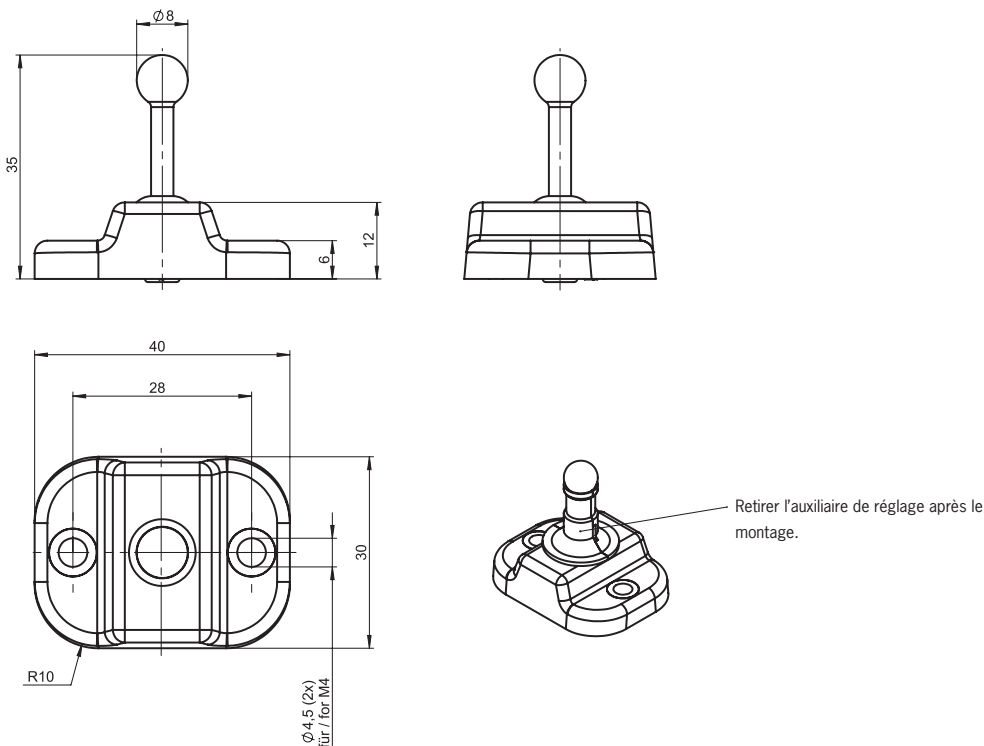
Rayon de porte min. [mm]



12.3. Caractéristiques techniques actionneur A-B-A1-A1-...

Paramètre	Valeur			Unité
	min.	typ.	max.	
Matériau	Ultradur noir			
- Boîtier	Acier inoxydable			
- Porte-bille	Fluoroélastomère (FKM)			
- Élastomère				
Résistance	Résistant aux produits chimiques et à l'huile			
Aptitude au contact alimentaire	DIN EN 1672-2, DIN EN ISO 14159, PAK Catégorie 3			
Masse	0,0194			kg
Température ambiante	-20	-	+60	°C
Indice de protection	IP65 / IP67 / IP69 / IP69K			
Durée de vie mécanique	1 x 10 ⁶			
Force de maintien max.	1300			N
Force de maintien F _{Zh}	1000			N
Position de montage	Au choix			
Surcourse	2			mm
Alimentation	Inductive par la tête de lecture			

12.3.1. Dimensions actionneur A-B-A1-A1-...



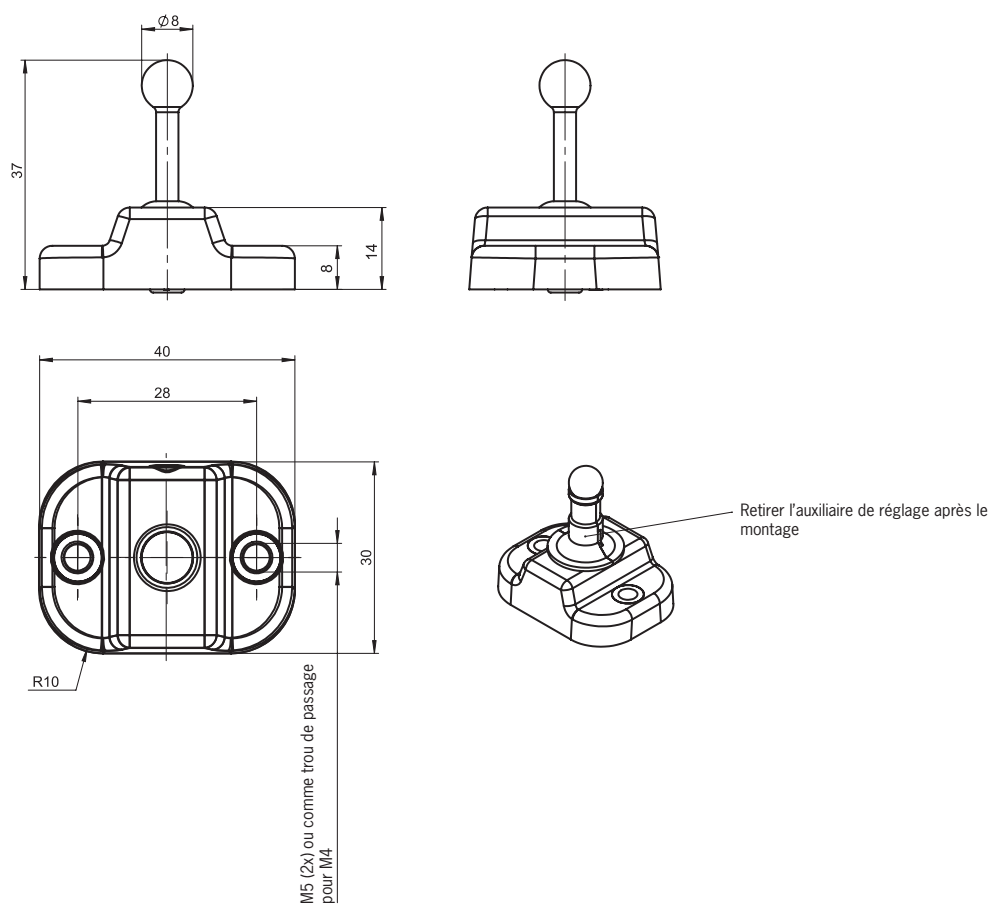
AVIS

Retirer l'auxiliaire de réglage après le montage de l'interrupteur de sécurité et de l'actionneur.

12.4. Caractéristiques techniques actionneur A-B-A5-A1-...

Paramètre	Valeur			Unité
	min.	typ.	max.	
Matériau	Ultradur noir Acier inoxydable NBR			
Résistance	Résistant aux produits chimiques et à l'huile			
Masse	0,0194			kg
Température ambiante	-20	-	+60	°C
Indice de protection	IP65 / IP67 / IP69 / IP69K			
Durée de vie mécanique	1 x 10 ⁶			
Force de maintien max.	1300			N
Force de maintien F _{Zh}	1000			N
Position de montage	Au choix			
Surcourse	2			mm
Alimentation	Inductive par la tête de lecture			

12.4.1. Dimensions actionneur A-B-A5-A1-...



AVIS

Retirer l'auxiliaire de réglage après le montage de l'interrupteur de sécurité et de l'actionneur.

13. Informations de commande et accessoires



Conseil !

Vous trouverez les accessoires adéquats, tels que câbles et matériel de montage, sur le site www.euchner.com. Indiquez pour ce faire le code de votre article dans la recherche et ouvrez la vue correspondant à l'article. Vous trouverez dans la rubrique *Accessoires*, les accessoires pouvant être combinés avec cet article.

14. Contrôle et entretien



AVERTISSEMENT

Risque de blessures graves par perte de la fonction de sécurité.

- En cas d'endommagement ou d'usure, il est nécessaire de remplacer entièrement l'interrupteur avec l'élément d'actionnement. Le remplacement de composants ou de sous-ensembles n'est pas autorisé
- Vérifiez le fonctionnement correct de l'appareil à intervalles réguliers et après tout défaut ou erreur. Pour connaître les intervalles de temps possibles, veuillez consulter la norme EN ISO 14119:2013, paragraphe 8.2.

Pour garantir un fonctionnement irréprochable et durable, il convient de vérifier régulièrement les points suivants :

- fonction de commutation (voir le chapitre 10.3. *Contrôle fonctionnel à la page 15*)
- toutes les fonctions supplémentaires (par ex. déverrouillage interne, dispositif de consignation, etc.)
- fixation et raccordements des appareils
- état de propreté

Aucun entretien n'est nécessaire. Toute réparation doit être effectuée par EUCHNER.



AVIS

L'année de construction figure dans le coin inférieur droit de l'inscription au laser. Vous trouverez également sur l'appareil le numéro de version actuel au format (V X.X.X).

15. Service

Pour toute réparation, adressez-vous à :

EUCHNER GmbH + Co. KG
Kohlhammerstraße 16
70771 Leinfelden-Echterdingen
Allemagne

Téléphone du service clientèle :
+49 711 7597-500

E-mail :
support@euchner.de

Internet :
www.euchner.com

16. Déclaration de conformité

Vous trouverez la déclaration UE de conformité sur le site www.euchner.com. Indiquez pour ce faire le code article de votre appareil dans la recherche. Le document est disponible sous *Téléchargements*.

EUCHNER GmbH + Co. KG
Kohlhammerstraße 16
70771 Leinfelden-Echterdingen
Allemagne
info@euchner.de
www.euchner.com

Édition :
MAN20001648-02-01/24
Titre :
Mode d'emploi
Interrupteur de sécurité à codage par transpondeur
CTMH2-AS2B
(trad. mode d'emploi d'origine)
Copyright :
© EUCHNER GmbH + Co. KG, 01/2024

Sous réserve de modifications techniques, indications non contractuelles.