


EUCHNER

Mode d'emploi

Interrupteur de sécurité à codage par transpondeur avec interverrouillage pour protection du process
CTM-LBI-BP/BR-..D Uni-/multicode
avec commande de l'interverrouillage via IO-Link

FR

Sommaire


| | | |
|------------|--|-----------|
| 1. | À propos de ce document | 4 |
| 1.1. | Validité..... | 4 |
| 1.2. | Groupe cible..... | 4 |
| 1.3. | Explication des symboles | 4 |
| 1.4. | Documents complémentaires..... | 4 |
| 2. | Utilisation conforme..... | 5 |
| 3. | Description de la fonction de sécurité | 6 |
| 4. | Clause de non-responsabilité et garantie | 7 |
| 5. | Consignes générales de sécurité..... | 7 |
| 6. | Fonction..... | 8 |
| 6.1. | Interverrouillage bistable pour protection du process..... | 8 |
| 6.2. | Contrôle d'interverrouillage pour la protection du process | 8 |
| 6.3. | Sorties / bits de signalisation | 8 |
| 6.3.1. | Signal position porte OD..... | 8 |
| 6.3.2. | Signal diagnostic OI | 8 |
| 6.3.3. | Signal interverrouillage OL | 9 |
| 6.3.4. | Signal état OM..... | 9 |
| 6.3.5. | Signal dispositif de blocage OLS..... | 9 |
| 6.3.6. | Connexion communication C | 9 |
| 6.4. | Interverrouillage..... | 9 |
| 6.5. | États de commutation..... | 10 |
| 7. | Débloccage manuel..... | 11 |
| 7.1. | Déverrouillage auxiliaire..... | 11 |
| 8. | Montage..... | 12 |
| 9. | Raccordement électrique..... | 13 |
| 9.1. | Remarques concernant  | 14 |
| 9.2. | Protection contre les erreurs | 14 |
| 9.3. | Protection de l'alimentation..... | 14 |
| 9.4. | Exigences à respecter pour les câbles de raccordement | 15 |
| 9.5. | Affectations des broches..... | 15 |
| 9.5.1. | Affectation des broches interrupteur de sécurité CTM-...-BR-...-AZD-SA-... avec connecteur M12, 8 broches..... | 15 |
| 9.6. | Remarques relatives à l'utilisation avec des commandes de sécurité..... | 15 |
| 10. | Raccordement d'un seul CTM-BP/BR (interrupteur individuel) | 16 |
| 11. | Raccordement de plusieurs appareils (montage en série) | 17 |
| 11.1. | Montage en série avec câblage en armoire électrique | 17 |
| 11.2. | Montage en série avec connecteur en Y | 18 |
| 11.2.1. | Longueurs de câbles maximales pour les associations d'interrupteurs en série BR..... | 18 |
| 11.2.2. | Détermination de la longueur des câbles..... | 18 |
| 11.2.3. | Affectation des broches connecteur en Y pour le raccordement en série avec communication IO-Link..... | 19 |

| | | |
|------------|--|-----------|
| 12. | Utilisation des données de communication | 21 |
| 12.1. | Raccordement à une passerelle BR/IO-Link GWY-CB | 21 |
| 12.2. | Raccordement à un relais de sécurité ESM-CB | 21 |
| 12.3. | Vue d'ensemble des données de communication..... | 22 |
| 12.3.1. | Données cycliques (données de process)..... | 22 |
| 12.3.2. | Données acycliques (données appareils et événements)..... | 23 |
| 13. | Mise en service | 24 |
| 13.1. | Apprentissage de l'actionneur (uniquement en cas d'analyse unicode)..... | 24 |
| 13.2. | Contrôle fonctionnel..... | 25 |
| 13.2.1. | Contrôle du fonctionnement mécanique | 25 |
| 13.2.2. | Contrôle du fonctionnement électrique..... | 25 |
| 14. | Reset usine | 25 |
| 15. | Messages d'état et d'erreurs | 26 |
| 15.1. | Indicateurs LED | 26 |
| 15.2. | Messages d'état | 27 |
| 15.3. | Messages d'erreur | 28 |
| 15.4. | Acquittement des messages d'erreur | 29 |
| 16. | Caractéristiques techniques..... | 30 |
| 16.1. | Caractéristiques techniques interrupteur de sécurité CTM-LBI | 30 |
| 16.1.1. | Temps typiques | 31 |
| 16.2. | Homologations radio..... | 32 |
| 16.3. | Dimensions interrupteur de sécurité CTM..... | 33 |
| 16.4. | Caractéristiques techniques actionneur A-B-A1-A1-..... | 34 |
| 16.4.1. | Dimensions actionneur A-B-A1-A1-..... | 34 |
| 16.5. | Caractéristiques techniques actionneur A-B-A5-A1-..... | 35 |
| 16.5.1. | Dimensions actionneur A-B-A5-A1-..... | 35 |
| 17. | Informations de commande et accessoires..... | 36 |
| 18. | Contrôle et entretien..... | 36 |
| 19. | Service | 36 |
| 20. | Déclaration de conformité | 36 |

1. À propos de ce document

1.1. Validité





Ce mode d'emploi est applicable à tous les CTM-LBI-BP/BR...D... avec commande de l'interverrouillage via IO-Link des versions V1.0.X à V1.3.X. Avec le document *Information de sécurité* et, le cas échéant, la fiche technique disponible, il constitue la documentation d'information complète pour l'utilisateur de l'appareil.

| | |
|---|---|
|  | <p>Important !</p> <p>Assurez-vous d'utiliser le mode d'emploi valide pour la version de votre produit. Pour toute question, veuillez vous adresser au service d'assistance EUCHNER.</p> |
|---|---|

1.2. Groupe cible






Concepteurs et planificateurs d'équipements de sécurité sur les machines, ainsi que personnel de mise en service et d'entretien disposant des connaissances spécifiques pour le travail avec des composants de sécurité.

1.3. Explication des symboles

| Symbole / représentation | Signification |
|--|---|
|  | Document sous forme papier |
|  | Document disponible en téléchargement sur le site www.euchner.com |
|  DANGER AVERTISSEMENT ATTENTION | <p>Consignes de sécurité</p> <p>Danger de mort ou risque de blessures graves</p> <p>Avertissement Risque de blessures</p> <p>Attention Risque de blessures légères</p> |
|  AVIS Important ! | <p>Avis Risque d'endommagement de l'appareil</p> <p>Information importante</p> |
| Conseil | Conseil / informations utiles |

1.4. Documents complémentaires

L'ensemble de la documentation pour cet appareil est constituée des documents suivants :

| Titre du document (numéro document) | Sommaire | |
|---|--|--|
| Information de sécurité (2525460) | Information de sécurité fondamentale |  |
| Mode d'emploi (MAN20001661) | (le présent document) |  |
| Déclaration de conformité | Déclaration de conformité |  |
| Fiche technique disponible le cas échéant | Information spécifique à l'article concernant des différences ou compléments |   |

| | |
|---|---|
|  | <p>Important !</p> <p>Lisez toujours l'ensemble des documents afin de vous faire une vue d'ensemble complète permettant une installation, une mise en service et une utilisation de l'appareil en toute sécurité. Les documents peuvent être téléchargés sur le site www.euchner.com. Indiquez pour ce faire le n° de document dans la recherche.</p> |
|---|---|

2. Utilisation conforme

Les interrupteurs de sécurité de la série CTM-LBI-BP/BR-..D... avec commande de l'interverrouillage via IO-Link sont des dispositifs de verrouillage avec interverrouillage pour la protection du process (type 4). L'appareil est conforme aux exigences de la norme EN 60947-5-3. Les appareils avec analyse unicode sont dotés d'un haut niveau de codage, les appareils avec analyse multicode d'un faible niveau de codage.

Le raccordement à une passerelle BR/IO-Link est nécessaire pour l'utilisation de cet interrupteur de sécurité.

Utilisé avec un protecteur mobile et le système de commande de la machine, ce composant de sécurité interdit toute fonction dangereuse de la machine tant que le protecteur est ouvert. Un ordre d'arrêt est émis en cas d'ouverture du protecteur ou de déblocage de l'interverrouillage pendant le fonctionnement dangereux de la machine.

Cela signifie que :

- › Les commandes de mise en marche entraînant une fonction dangereuse de la machine ne peuvent prendre effet que lorsque le protecteur est fermé et verrouillé.
- › L'ouverture du protecteur doit déclencher un ordre d'arrêt.
- › La fermeture et l'interverrouillage d'un protecteur ne doit pas entraîner le démarrage automatique d'une fonction dangereuse de la machine. Un ordre de démarrage séparé doit être donné à cet effet. Pour les exceptions, voir EN ISO 12100 ou normes C correspondantes.

Avant d'utiliser l'appareil, il est nécessaire d'effectuer une analyse d'appréciation du risque sur la machine, par ex. selon les normes suivantes :

- › EN ISO 13849-1
- › EN ISO 12100
- › IEC 62061

Pour une utilisation conforme, les instructions applicables au montage et au fonctionnement doivent être respectées, en particulier selon les normes suivantes :

- › EN ISO 13849-1
- › EN ISO 14119
- › EN 60204-1

L'interrupteur de sécurité ne peut être utilisé qu'en liaison avec les éléments d'actionnement EUCHNER prévus à cet effet et les composants de raccordement EUCHNER correspondants. En cas d'utilisation d'autres actionneurs ou d'autres composants de raccordement, EUCHNER ne saurait être tenu pour responsable de la sécurité du fonctionnement.




Les interrupteurs de sécurité en version CTM-...-BR peuvent être intégrés en série dans un système de sécurité BR. Le montage de plusieurs appareils en série dans un système BR n'est possible qu'avec des appareils conçus pour être montés en série dans un système BR. Veuillez vérifier cette possibilité dans la spécification de l'appareil correspondant.



Important !

- › L'utilisateur est responsable de l'intégration correcte de l'appareil dans un système global sécurisé. Ce dernier doit être validé à cet effet, par ex. selon EN ISO 13849-1.
- › Utiliser uniquement les composants autorisés figurant dans le tableau ci-dessous.

Tableau 1 : Combinaisons possibles des composants CTM

| Interrupteur de sécurité | Actionneur | |
|---------------------------------|---|---|
| | A-B-A1-... | A-B-A5-... |
| CTM-... Uni-/multicode |  |  |
| Explication des symboles |  | Combinaison possible, système d'interverrouillage pour la protection du process |

3. Description de la fonction de sécurité

Les appareils de cette gamme disposent des fonctions de sécurité suivantes :

Surveillance de la position du protecteur (dispositif de verrouillage selon EN ISO 14119)

- › Fonction de sécurité (voir le chapitre 6.5. *États de commutation à la page 10*) :
 - Les sorties de sécurité sont désactivées lorsque le protecteur est ouvert (surveillance de la position de la porte).
- › Valeurs caractéristiques relatives à la sécurité : catégorie, Performance Level, PFH_D (voir le chapitre 16. *Caractéristiques techniques à la page 30*).

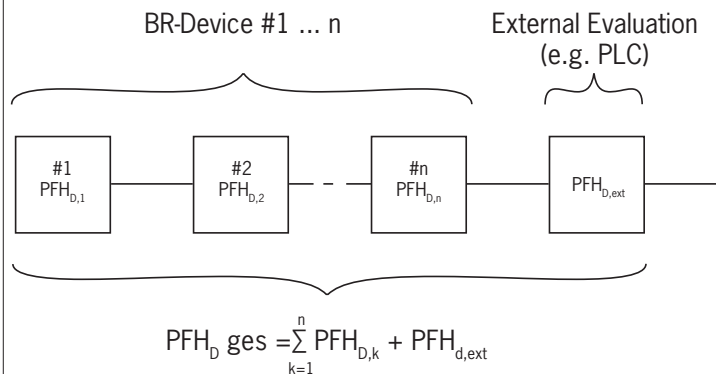
Est également valable dans un montage en série BR :

- › Les sorties de sécurité ne sont activées qu'une fois que l'appareil obtient un signal correspondant de l'appareil amont.



AVIS

Pour le calcul, vous pouvez considérer l'ensemble des appareils BR montés en série comme un sous-système. Le schéma de calcul suivant s'applique alors pour la valeur PFH_D :



4. Clause de non-responsabilité et garantie

Tout manquement aux instructions d'utilisation mentionnées ci-dessus, aux consignes de sécurité ou à l'une ou l'autre des opérations d'entretien entraînerait l'exclusion de la responsabilité et l'annulation de la garantie.

5. Consignes générales de sécurité

Les interrupteurs de sécurité remplissent une fonction de protection des personnes. Le montage ou les manipulations non conformes peuvent engendrer des blessures mortelles.

Vérifiez la sécurité du fonctionnement du protecteur en particulier

- › après chaque mise en service
- › après chaque remplacement d'un composant du système
- › après une période d'arrêt prolongée
- › après tout défaut ou erreur

Indépendamment de cela, la sécurité du fonctionnement du protecteur doit impérativement être vérifiée à des intervalles appropriés dans le cadre du programme de maintenance.



AVERTISSEMENT

Danger de mort en cas de montage ou de manipulation non conforme (frauduleuse). Les composants de sécurité remplissent une fonction de protection des personnes.

- › Les composants de sécurité ne doivent pas être contournés, déplacés, retirés ou être inactivés de quelque manière que ce soit. Tenez compte en particulier des mesures de réduction des possibilités de fraude selon EN ISO 14119:2013, paragr. 7.
- › La manœuvre ne doit être déclenchée que par les éléments d'actionnement prévus spécialement à cet effet.
- › Assurez-vous que toute utilisation d'un élément actionneur de remplacement soit impossible (uniquement avec l'analyse multicode). Limitez pour ce faire l'accès aux actionneurs et par ex. aux clés pour les déverrouillages.
- › Des actionneurs endommagés peuvent entraîner une sécurité restreinte vis-à-vis des erreurs de fermeture lors de la mise sous tension de la machine. La fonction d'interverrouillage ne peut plus être assurée en cas de rupture de l'actionneur. L'ouverture de la porte provoque la désactivation immédiate des sorties de sécurité. Contrôler régulièrement que l'actionneur ne présente pas de dommage.
- › Montage, raccordement électrique et mise en service exclusivement par un personnel habilité disposant des connaissances suivantes :
 - Connaissances spécifiques pour le travail avec des composants de sécurité
 - Connaissance des prescriptions CEM en vigueur
 - Connaissance des consignes en vigueur relatives à la sécurité au travail et à la prévention des accidents



Important !

Avant toute utilisation, lisez attentivement le mode d'emploi et conservez-le précieusement. Assurez-vous que le mode d'emploi de l'appareil soit toujours accessible lors des opérations de montage, de mise en service et d'entretien. Vous pouvez télécharger le mode d'emploi sur le site www.euchner.com.

6. Fonction

L'appareil permet de maintenir les protecteurs mobiles fermés et verrouillés. Le raccordement à une passerelle BR/IO-Link est nécessaire pour l'utilisation de cet interrupteur de sécurité, car la commande de l'interverrouillage s'effectue par la communication IO-Link.

Le système est constitué des composants suivants : actionneur codé (transpondeur) et interrupteur.

La nécessité de l'apprentissage par l'appareil du code actionneur complet (unicode) ou non (multicode) est fonction de la version correspondante.

- **Appareils avec analyse unicode** : pour qu'un actionneur puisse être reconnu par le système, il est nécessaire de l'affecter à l'interrupteur de sécurité par un processus d'apprentissage. Cette affectation univoque permet d'atteindre un haut degré d'infraudabilité. Le système possède par conséquent un haut niveau de codage.
- **Appareils avec analyse multicode** : à la différence des systèmes avec analyse unicode, dans le cas des appareils multicode, un code précis n'est pas demandé ; la vérification consiste simplement à déterminer s'il s'agit d'un type d'actionneur qui peut être reconnu par le système (analyse multicode). La comparaison exacte du code de l'actionneur avec le code appris dans l'interrupteur de sécurité (analyse unicode) n'est plus nécessaire. Le système possède un faible niveau de codage.

À la fermeture du protecteur, l'élément d'actionnement est introduit dans l'interrupteur de sécurité. L'interverrouillage ne peut être activé que lorsque l'élément d'actionnement se trouve dans l'interrupteur (sécurité contre les erreurs de fermeture). Lorsque la distance de connexion est atteinte, l'actionneur est alimenté en tension par l'interrupteur et la transmission des données peut se dérouler.

Le signal position de la porte OD est activé en cas de reconnaissance d'un code valide. L'interverrouillage est alors automatiquement activé lorsque le bit CL est initialisé (bit CL = 0). Les sorties de sécurité sont activées lorsque l'interverrouillage est actif.

Lors du déblocage du protecteur, les sorties de sécurité sont désactivées et le signal interverrouillage OL effacé.

En cas d'erreur dans l'interrupteur de sécurité, les sorties de sécurité sont désactivées et la LED DIA rouge s'allume. Les erreurs sont détectées au plus tard au moment de l'ordre de fermeture des sorties de sécurité suivant (par ex. au démarrage).

6.1. Interverrouillage bistable pour protection du process

Le système d'interverrouillage pour la protection du process fonctionne selon le principe bistable. Cela signifie qu'en cas de coupure de l'alimentation en tension de l'interrupteur ou lorsque la machine est éteinte, par ex. pour des opérations d'entretien, l'interverrouillage est bloqué sur sa dernière position. Ainsi, la porte de protection est soit verrouillée en permanence, soit elle peut être ouverte ou fermée à volonté sans que l'interverrouillage ne soit activé. Le déblocage de l'interverrouillage s'effectue par la communication IO-Link. Voir également le chapitre 6.4. *Interverrouillage à la page 9.*

6.2. Contrôle d'interverrouillage pour la protection du process

Toutes les versions disposent de deux sorties de sécurité pour la surveillance de l'interverrouillage pour la protection du process. Le déblocage de l'interverrouillage provoque la désactivation des sorties de sécurité FO1A et FO1B.

6.3. Sorties / bits de signalisation

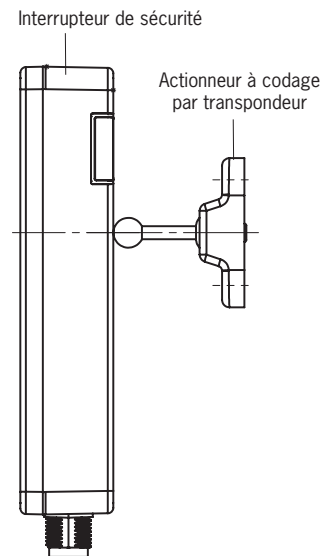
Les signaux répertoriés ci-dessous sont disponibles, selon la version, soit sous forme de bit de signalisation, soit au niveau de la sortie de signalisation. L'analyse des bits de signalisation s'effectue via la passerelle BR/IO-Link. Pour de plus amples informations, veuillez consulter la fiche technique correspondante.

6.3.1. Signal position porte OD

Le signal position porte est transmis lorsque l'actionneur est inséré dans la tête de l'interrupteur (état : protecteur fermé et non verrouillé). Le signal est présent même lorsque l'interverrouillage est actif.

6.3.2. Signal diagnostic OI

Le signal diagnostic est présent en cas d'erreur (condition d'activation comme la LED DIA).



6.3.3. Signal interverrouillage OL

Le signal interverrouillage est présent lorsque l'interverrouillage est actif.

6.3.4. Signal état OM

Le signal état est présent lorsque les sorties de sécurité de l'appareil sont activées.

6.3.5. Signal dispositif de blocage OLS

Le signal dispositif de blocage est présent lorsque le dispositif de blocage est coincé et que l'interverrouillage ne peut pas être débloqué. Le signal se réinitialise dès que l'élément d'actionnement n'est plus en état de traction ou que le dispositif de blocage est débloqué.

6.3.6. Connexion communication C

Une sortie de signalisation portant la dénomination C est dévolue à la fonction supplémentaire de connexion de communication avec une passerelle BR/IO-Link. L'interrupteur fournit des données cycliques et acycliques. Vous trouverez une vue d'ensemble des données de communication au chapitre 12. *Utilisation des données de communication à la page 21.*

Cette sortie se comporte comme une sortie de signalisation en l'absence de passerelle BR/IO-Link.

6.4. Interverrouillage

(interverrouillage mécanique et déblocage par énergie ON)



Important !

Défauts de fonctionnement en cas d'utilisation non conforme.

- › Lors du déblocage, l'actionneur ne doit pas être en état de traction.
- › Des coups ou secousses intenses peuvent entraîner un changement d'état involontaire de l'interverrouillage. Ceci vaut en règle générale lorsque l'interrupteur se trouve à l'état hors tension.
 - L'interrupteur ne doit pas être utilisé comme butée mécanique.
 - Dans le cas des portes présentant un poids important, prévoir un système d'amortissement de l'énergie d'impact lors de la fermeture.

Le système d'interverrouillage mécanique fonctionne selon le mode hors tension (courant de repos).

En cas de coupure de la tension au niveau de l'électroaimant, l'interverrouillage reste actif et le protecteur ne peut pas être ouvert directement.



Important !

Si le protecteur est ouvert au moment de la coupure de l'alimentation en tension et si on le referme alors, l'interverrouillage reste débloqué. Ceci permet d'éviter que des personnes ne se retrouvent enfermées accidentellement.

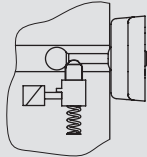
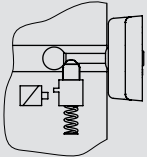
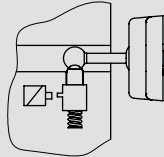
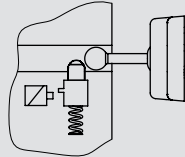
Commande de l'interverrouillage par la communication IO-Link

Activation de l'interverrouillage : interverrouillage mécanique et activation via le bit CL (bit CL = 0).

Déblocage de l'interverrouillage : déblocage de l'interverrouillage via la tension de service de l'appareil et désactivation via le bit CL (bit CL = 1).

6.5. États de commutation

Vous trouverez les états de commutation détaillés pour votre interrupteur au chapitre 15. Messages d'état et d'erreurs à la page 26. Toutes les sorties de sécurité, signaux et LED d'indication y sont décrits.

| | Protecteur fermé et verrouillé | Protecteur fermé et non verrouillé | Protecteur lors de l'ouverture | Protecteur ouvert |
|----------------------------------|---|---|--|---|
| |  |  |  |  |
| Bit CL | 0 | 1 | 1 | OFF = L'interverrouillage est activé immédiatement au moment de la fermeture ON = L'interverrouillage reste débloqué au moment de la fermeture |
| Sorties de sécurité F01A et F01B | ON | OFF | OFF | OFF |
| Signal interverrouillage OL | ON | OFF | OFF | OFF |
| Signal position porte OD | ON | ON | ON | OFF |

7. Déblocage manuel



Important !

- › Toutes les fonctions de déblocage restent maintenues à l'état hors tension.
- › Si la fonction de déblocage est réinitialisée, l'interverrouillage reste débloqué.

Dans certaines situations, il est nécessaire de débloquer manuellement l'interverrouillage (par ex. en cas de dysfonctionnements ou en cas d'urgence). Après déblocage, il est nécessaire d'effectuer un contrôle de fonctionnement.

Vous trouverez des informations complémentaires dans la norme EN ISO 14119:2013, paragr. 5.7.5.1. L'appareil peut présenter les fonctions de déblocage suivantes :

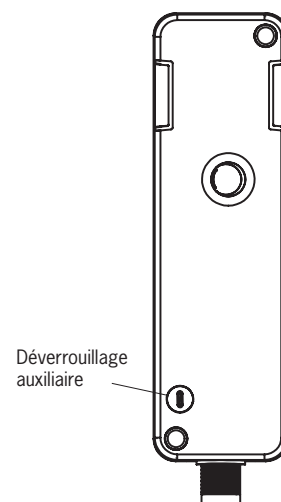
7.1. Déverrouillage auxiliaire

En cas de problème, le déverrouillage auxiliaire permet de débloquer l'interverrouillage, quel que soit l'état de l'électroaimant.





Important !

- › Lors du déblocage manuel, l'actionneur ne doit pas être en état de traction.
- › Le déverrouillage auxiliaire doit être scellé avant la mise en service de l'interrupteur pour empêcher toute tentative de manipulation, p. ex. au moyen d'un vernis de protection.
- › Défaillance de la fonction de déblocage en cas d'erreur de montage ou d'endommagements lors du montage.
- › Après chaque montage, contrôlez le fonctionnement du déverrouillage.
- › Après le déblocage manuel, il est nécessaire d'alimenter brièvement l'électroaimant pour rétablir l'interverrouillage.
- › Le déverrouillage auxiliaire ne constitue pas une fonction de sécurité.
- › Il convient de vérifier son bon fonctionnement à intervalles réguliers.
- › Respectez les consignes des éventuelles fiches techniques disponibles.



Actionnement du déverrouillage auxiliaire

1. Retirer l'étiquette ou la percer.
2. À l'aide d'un tournevis, faire pivoter le déverrouillage auxiliaire dans le sens de la flèche sur .
 - ➔ L'interverrouillage est débloqué.
 - ➔ Les sorties de sécurité sont désactivées.
 - ➔ Le signal interverrouillage OL est désactivé. Le signal diagnostic OI est activé.
3. Pour remettre le déverrouillage auxiliaire en position initiale, le tourner dans le sens opposé à la flèche avec un tournevis pour l'amener sur .
4. Le sceller avec du vernis de protection.
5. Fermer le protecteur.
6. Effectuer un reset, voir le chapitre 15.3. Messages d'erreur, sous Erreurs de plausibilité.
 - ➔ L'appareil fonctionne de nouveau en mode normal.
7. Contrôler le bon fonctionnement de l'appareil.

8. Montage



ATTENTION

Les interrupteurs de sécurité ne doivent pas être contournés (pontage des contacts), déplacés, retirés ou être inactivés de quelque manière que ce soit.

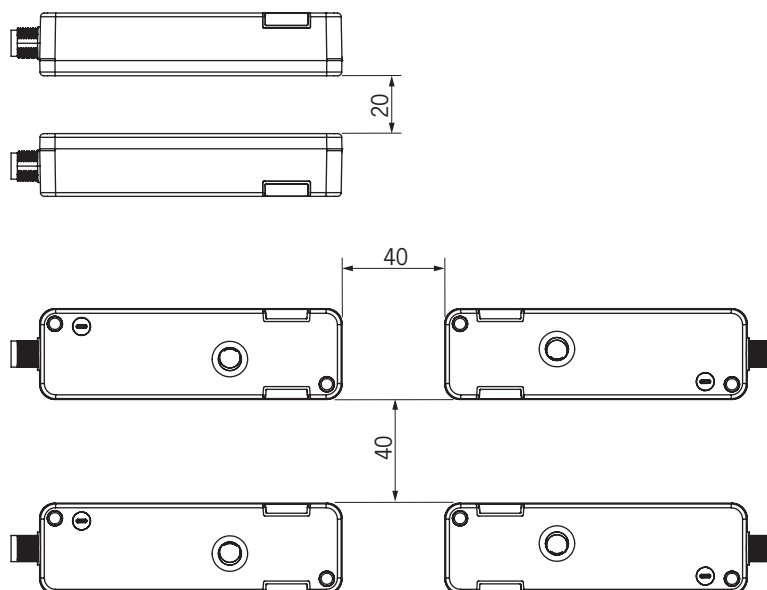
- Tenez compte de la norme EN ISO 14119:2013, paragraphe 7, pour les mesures de réduction des possibilités de fraude d'un dispositif de verrouillage.



AVIS

Endommagement de l'appareil et défauts de fonctionnement en cas de montage erroné.

- Les interrupteurs de sécurité et les éléments d'actionnement ne doivent pas être utilisés comme butée.
- Tenez compte de la norme EN ISO 14119:2013, paragraphes 5.2 et 5.3, pour la fixation de l'interrupteur de sécurité et de l'élément d'actionnement.
- Protégez l'interrupteur de tout dommage ainsi que contre la pénétration de corps étrangers tels que copeaux, sable, grenailles, etc.
- Respectez les rayons de porte min. (voir le chapitre 16.3. *Dimensions interrupteur de sécurité CTM... à la page 33*).
- Respectez l'angle d'inclinaison admissible entre l'interrupteur et l'actionneur (max. 5°).
- Respectez le couple de serrage pour la fixation de l'interrupteur et de l'actionneur (max. 2,9 Nm).
- L'arrière de l'interrupteur et la plaque de l'actionneur doivent reposer intégralement sur la surface de montage.
- Tenez compte du fait, en cas de montage dissimulé de l'interrupteur, que la face active de la tête de lecture doit rester libre (voir le chapitre 16.3. *Dimensions interrupteur de sécurité CTM... à la page 33*).
- L'actionneur et l'interrupteur de sécurité doivent être disposés de manière à ce que l'actionneur soit inséré verticalement et complètement dans l'interrupteur une fois le protecteur fermé. Si le montage n'est pas conforme, la fonction d'interverrouillage n'est pas garantie.
- Le déverrouillage auxiliaire doit être scellé avant la mise en service, p. ex. au moyen d'un vernis de protection.
- Pour les appareils avec câble de raccordement : dans les zones où sont utilisés des nettoyeurs haute pression, s'assurer que le jet du nettoyeur n'agit pas directement sur le câble de raccordement et l'entrée de câble dans l'appareil. Les dommages éventuels causés par le nettoyeur haute pression peuvent avoir pour conséquence que l'indice de protection IP69K ne soit plus atteint.
- En cas de montage de plusieurs interrupteurs de sécurité, respectez les distances minimales prescrites afin d'empêcher les perturbations réciproques.



9. Raccordement électrique

Vous disposez des possibilités de raccordement suivantes :

- › Utilisation en appareil individuel
- › Montage en série avec câblage en armoire électrique
- › Montage en série avec connecteur en Y



AVERTISSEMENT

En cas de défaut, perte de la fonction de sécurité par mauvais raccordement.

- › Pour garantir la sécurité, les deux sorties de sécurité doivent toujours être analysées.
- › Les sorties de signalisation ne doivent pas être utilisées en tant que sorties de sécurité.
- › Protéger les câbles de raccordement pour empêcher tout court-circuit entre conducteurs.



ATTENTION

Endommagement de l'appareil ou défaut de fonctionnement en cas de raccordement erroné.

- › N'utilisez pas de commande synchronisée ou désactivez la synchronisation de votre commande. L'appareil génère ses propres impulsions de test sur les sorties de sécurité. L'automate / commande en aval doit pouvoir tolérer ces impulsions de test d'une longueur de 300 µs maximum. Ceci peut provoquer de brefs phénomènes de commutation en fonction de l'inertie de l'appareil branché en aval (automate / commande, relais, etc.).
- › Lorsque les sorties de sécurité sont désactivées, les impulsions de test ne sont générées qu'au démarrage de l'appareil.
- › Les entrées de l'analyseur raccordé doivent être de type PNP, car les deux sorties de l'interrupteur de sécurité à l'état activé délivrent un niveau de +24 V.
- › Tous les raccordements électriques doivent être isolés du réseau soit par des transformateurs d'isolement de sécurité selon la norme IEC 61558-2-6 avec limitation de tension de sortie en cas de défaut, soit par des mesures d'isolation équivalentes (SELV/PELV).
- › Toutes les sorties électriques doivent disposer d'une protection suffisante pour les charges inductives. Les sorties doivent être protégées pour ce faire par une diode de roue libre. Ne pas utiliser des varistances ou des modules d'antiparasitage RC.
- › Les appareils de puissance représentant une source importante de perturbations électromagnétiques doivent être montés à une certaine distance des circuits d'entrée et de sortie de traitement du signal. Les câbles des circuits de sécurité doivent être éloignés le plus possible de ceux des circuits de puissance.
- › Pour éviter les interférences en matière de CEM, les conditions physiques d'environnement et de fonctionnement à l'emplacement de l'appareil doivent correspondre aux exigences de la norme EN 60204-1 (CEM).
- › Tenez compte des champs parasites pouvant apparaître avec des appareils tels que des convertisseurs de fréquence ou des systèmes de chauffage par induction. Respectez les consignes CEM figurant dans les manuels du fabricant correspondant.



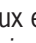

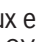
Important !

Si l'appareil ne fonctionne pas après application de la tension de service (par ex. la LED STATE verte ne clignote pas), l'interrupteur de sécurité doit être retourné à EUCHNER.

9.1. Remarques concernant



Important !

- Pour que l'utilisation soit conforme aux exigences , utiliser une alimentation conforme à UL1310 présentant la caractéristique *for use in Class 2 circuits*.
 Il est également possible d'utiliser une alimentation à tension ou intensité limitée en respectant les exigences suivantes :
 Alimentation à séparation galvanique protégée par un fusible conforme à UL248. Conformément aux exigences , ce fusible doit être conçu pour 3,3 A max. et intégré dans le circuit électrique avec la tension secondaire max. de 30 V DC. Respectez les valeurs de raccordement qui peuvent être plus faibles pour votre appareil (voir les caractéristiques techniques).
- Pour que l'utilisation soit conforme aux exigences ¹⁾, utiliser un câble de raccordement répertorié dans la catégorie UL-Category-Code CYJV/7, min. 24 AWG, min. 80 °C.

1) Remarque relative au domaine de validité de l'homologation UL : les appareils ont été contrôlés conformément aux exigences des normes UL508 et CSA/C22.2 no. 14 (protection contre les chocs électriques et l'incendie).

9.2. Protection contre les erreurs

- La tension de service U_B est protégée contre les inversions de polarité.
- Les sorties de sécurité FO1A/FO1B sont protégées contre les courts-circuits.
- L'appareil détecte tout court-circuit entre les sorties de sécurité au démarrage ou au moment de leur activation.
- Un court-circuit entre des conducteurs dans le câble peut être évité en utilisant une gaine.

9.3. Protection de l'alimentation

L'alimentation doit être protégée en fonction du nombre d'interrupteurs et du courant nécessaire pour les sorties. Les règles suivantes s'appliquent à ce niveau :

Consommation maximale interrupteur individuel I_{max}

$$I_{max} = I_{UB} + I_{FO1A+FO1B} + I_{OX}$$

$$I_{UB} = \text{courant de service interrupteur (max. 500 mA)}$$

$$I_{OX} = \text{courant de charge sorties de signalisation (max. 50 mA par sortie de signalisation)}$$

$$I_{FO1A+FO1B} = \text{courant de charge sorties de sécurité FO1A + FO1B (2 x max. 150 mA)}$$



Important !

Il est nécessaire de tenir compte également du courant de charge respectif des éventuelles sorties de signalisation supplémentaires.

Consommation maximale interrupteurs en série ΣI_{max}

$$\Sigma I_{max} = I_{FO1A+FO1B} + n \times (I_{UB} + I_{OX})$$

$$n = \text{nombre d'interrupteurs reliés}$$

9.4. Exigences à respecter pour les câbles de raccordement



ATTENTION

Endommagement de l'appareil ou défaut de fonctionnement en cas de câbles de raccordement non appropriés.

- Utilisez des composants et des câbles de raccordement EUCHNER.
- En cas d'utilisation d'autres composants de raccordement, les exigences figurant dans le tableau ci-dessous s'appliquent. En cas de non-respect, EUCHNER ne saurait être tenu pour responsable de la sécurité du fonctionnement.

Respectez les exigences suivantes pour les câbles de raccordement :

| Paramètre | Valeur | | Unité |
|-----------------------------|-----------------|--|-----------------|
| | M12 / 8 broches | | |
| Type de câble recommandé | LIYY 8 x 0,34 | | mm ² |
| Câble | 8 x 0,34 | | mm ² |
| Résistivité du câble R max. | 80 | | Ω/km |
| Inductance L max. | 0,65 | | mH/km |
| Capacité C max. | 120 | | nF/km |

9.5. Affectations des broches

9.5.1. Affectation des broches interrupteur de sécurité CTM-...-BR-...-AZD-SA-... avec connecteur M12, 8 broches

| Connecteur (vue côté connecteur) | Broche | Désignation | Fonction | Couleur du conducteur câble ¹⁾ |
|-------------------------------------|--------|-------------|--|---|
| <p>1 x M12</p> | 1 | F11B | Entrée de validation voie B | WH |
| | 2 | UB | Tension de service électronique et électroaimant 24 V DC | BN |
| | 3 | F01A | Sortie de sécurité voie A | GN |
| | 4 | F01B | Sortie de sécurité voie B | YE |
| | 5 | OD/C | Sortie de signalisation position porte / communication | GY |
| | 6 | F11A | Entrée de validation voie A | PK |
| | 7 | 0VUB | Tension de service électronique et électroaimant 0 V DC | BU |
| | 8 | - | n.c. | RD |

1) Uniquement pour le câble de raccordement standard EUCHNER

9.6. Remarques relatives à l'utilisation avec des commandes de sécurité

Pour le raccordement à des commandes de sécurité, veuillez suivre les instructions suivantes :

- Utilisez une alimentation électrique commune pour la commande et les interrupteurs de sécurité raccordés.
- Il ne faut pas utiliser d'alimentation synchronisée pour UB. Prenez la tension d'alimentation directement sur le bloc d'alimentation secteur. En cas de raccordement de la tension d'alimentation sur une borne d'une commande de sécurité, cette sortie doit alors disposer d'un courant suffisant.
- Les sorties de sécurité F01A et F01B peuvent être raccordées aux entrées de sécurité d'une commande. Condition : l'entrée doit convenir aux signaux de sécurité synchronisés (signaux OSSD, par ex. ceux de barrières photoélectriques). L'automate / commande doit pouvoir tolérer des impulsions de test sur les signaux d'entrée. Cela peut normalement être paramétré au niveau de la commande / l'automate. Pour ce faire, tenez compte des remarques du constructeur du système de commande / automate. La durée d'impulsion de test de votre interrupteur de sécurité est indiquée au chapitre 16. *Caractéristiques techniques à la page 30.*
- Raccordement en série : raccordez toujours les entrées F11A et F11B directement sur un bloc d'alimentation ou sur les sorties F01A et F01B d'un autre appareil BR EUCHNER. Il ne doit pas y avoir de signaux synchronisés sur les entrées F11A et F11B.

Le site www.euchner.com (sous *Téléchargements / Applications / CTM*) fournit, pour de nombreux appareils, un exemple détaillé sur la façon de raccorder et de paramétrer la commande / l'automate. Les spécificités de l'appareil concerné sont également indiquées, le cas échéant.

10. Raccordement d'un seul CTM-BP/BR (interrupteur individuel)



AVERTISSEMENT

En cas de défaut, perte de la fonction de sécurité par mauvais raccordement.
 › Pour garantir la sécurité, les deux sorties de sécurité FO1A et FO1B doivent toujours être analysées.



Important !

Cet exemple ne représente qu'une des parties jouant un rôle dans le raccordement du système CTM. L'exemple représenté ne renvoie pas à la conception du système dans son ensemble. L'utilisateur est responsable de la sécurité de l'intégration dans le système global. Vous trouverez des exemples d'utilisation détaillés sur www.euchner.com. Il vous suffit d'indiquer le code article de votre interrupteur dans la recherche. Vous trouverez dans la section *Téléchargements* tous les exemples de raccordement disponibles pour l'appareil.

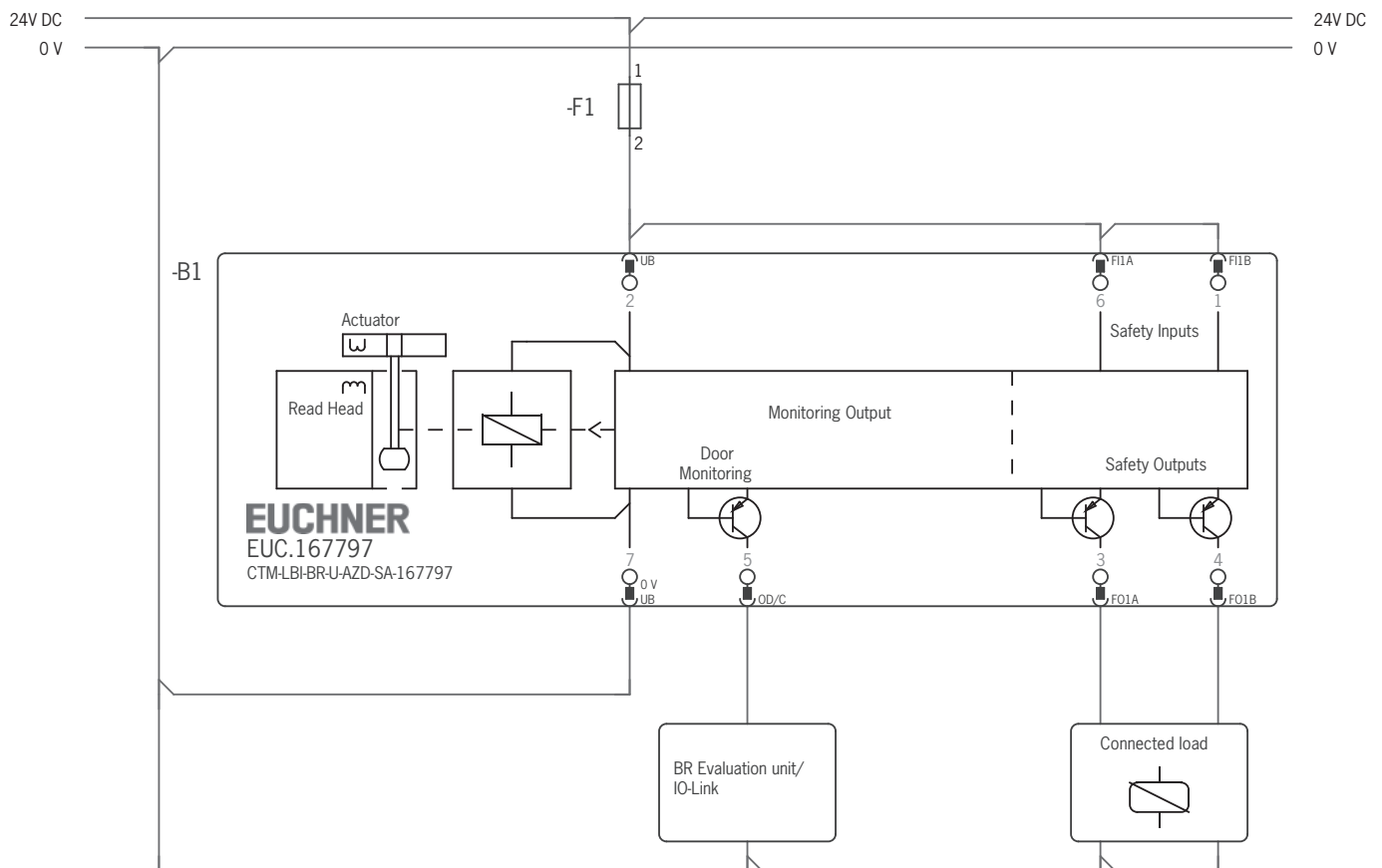


Fig. 1 : Exemple de raccordement avec commande de l'interverrouillage via IO-Link (schéma de principe)

11. Raccordement de plusieurs appareils (montage en série)



AVERTISSEMENT

En cas de défaut, perte de la fonction de sécurité par mauvais raccordement.

- › Pour garantir la sécurité, les deux sorties de sécurité FO1A et FO1B doivent toujours être analysées.



Important !

- › Le nombre d'appareils BR en série ne doit pas excéder un maximum de 20 appareils.
- › Cet exemple ne représente qu'une des parties jouant un rôle dans le raccordement du système CTM. L'exemple représenté ne renvoie pas à la conception du système dans son ensemble. L'utilisateur est responsable de la sécurité de l'intégration dans le système global. Vous trouverez des exemples d'utilisation détaillés sur www.euchner.com. Il vous suffit d'indiquer le code article de votre interrupteur dans la recherche. Vous trouverez dans la section *Téléchargements* tous les exemples de raccordement disponibles pour l'appareil.
- › Veillez à utiliser les connecteurs en Y corrects. Voir le chapitre 11.2.3. *Affectation des broches connecteur en Y pour le raccordement en série avec communication IO-Link* à la page 19.

11.1. Montage en série avec câblage en armoire électrique

Le montage en série peut être réalisé dans une armoire au moyen de borniers.



Important !

En cas de raccordement en série avec communication IO-Link :

- › Les sorties de sécurité sont associées de manière fixe aux entrées de sécurité correspondantes de l'interrupteur en aval. FO1A doit être raccordée à FI1A et FO1B à FI1B.
- › Si les raccordements sont inversés (par ex. FO1A raccordée à FI1B), l'appareil aval passe en mode erreur.

11.2. Montage en série avec connecteur en Y

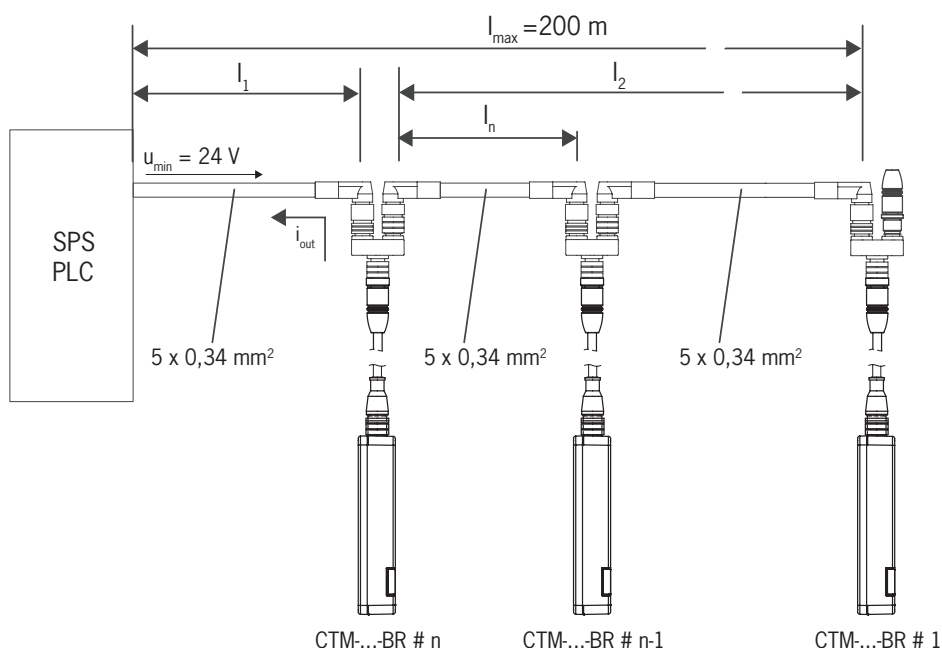
Le montage en série est représenté ici en prenant l'exemple de la version avec connecteur M12. Les interrupteurs se raccordent en série au moyen de câbles de raccordement préconfectionnés et de connecteurs en Y. Le système coupe la machine en cas d'ouverture d'une porte de protection ou de défaut sur un interrupteur.

11.2.1. Longueurs de câbles maximales pour les associations d'interrupteurs en série BR



Important !

Le nombre maximal d'interrupteurs en série dans un système BR dépend de nombreux facteurs, notamment de la longueur de câble. L'exemple présenté ici montre une application standard. Vous trouverez d'autres exemples de raccordement sur le site www.euchner.com.



11.2.2. Détermination de la longueur des câbles

| n Nombre d'interrupteurs max. en fonction de la longueur de câble | I _{F01A/F01B} (mA) Courant de sortie possible par voie F01A/F01B | l ₁ (m) Longueur de câble max. entre le dernier interrupteur et la commande 0,34 mm ² |
|--|--|--|
| 1 | 10 | 70 |
| | 25 | |
| | 50 | |
| | 100 | |
| | 150 | |
| 2 | 10 | 60 |
| | 25 | |
| | 50 | |
| | 100 | |
| | 150 | |
| 3 | 10 | 20 |
| | 25 | |
| | 50 | |
| | 100 | |
| | 150 | |
| 4 1) | 10 | 20 |
| | 25 | |
| | 50 | |
| | 100 | |
| | 150 | |

1) En cas de commande des électroaimants dans un intervalle de temps de 500 ms.

11.2.3. Affectation des broches connecteur en Y pour le raccordement en série avec communication IO-Link



Important !

- Ces connecteurs en Y peuvent être utilisés uniquement avec les variantes d'appareils qui commandent l'interverrouillage via la communication IO-Link.
- L'association d'interrupteurs en série doit toujours se terminer par un connecteur terminateur 097645.

| Connecteur X1 | | Connecteur en Y | Connecteur X2 / X3 | | | | | | | | | | | | | | | | | | | | | | | | | | | | | | | | | | |
|--|----------|--|--|--------|----------|--------|----------|------|----|------|------|------|------|------|------|------|------|------|------|------|------|---------------|--|----|--|--------|----------|------|----|------|------|------|-----|------|------|------|---|
| <table border="1"> <thead> <tr> <th colspan="2">X1</th> </tr> <tr> <th>Broche</th> <th>Fonction</th> </tr> </thead> <tbody> <tr><td>X1.1</td><td>FI1B</td></tr> <tr><td>X1.2</td><td>UB</td></tr> <tr><td>X1.3</td><td>F01A</td></tr> <tr><td>X1.4</td><td>F01B</td></tr> <tr><td>X1.5</td><td>C</td></tr> <tr><td>X1.6</td><td>FI1A</td></tr> <tr><td>X1.7</td><td>OVUB</td></tr> <tr><td>X1.8</td><td>n.c.</td></tr> </tbody> </table> | | X1 | | Broche | Fonction | X1.1 | FI1B | X1.2 | UB | X1.3 | F01A | X1.4 | F01B | X1.5 | C | X1.6 | FI1A | X1.7 | OVUB | X1.8 | n.c. | <p>157913</p> | <p>X2 Mâle</p> <p>X3 Femelle</p> <table border="1"> <thead> <tr> <th colspan="2">X2</th> </tr> <tr> <th>Broche</th> <th>Fonction</th> </tr> </thead> <tbody> <tr><td>X2.1</td><td>UB</td></tr> <tr><td>X2.2</td><td>F01A</td></tr> <tr><td>X2.3</td><td>0 V</td></tr> <tr><td>X2.4</td><td>F01B</td></tr> <tr><td>X2.5</td><td>C</td></tr> </tbody> </table> | X2 | | Broche | Fonction | X2.1 | UB | X2.2 | F01A | X2.3 | 0 V | X2.4 | F01B | X2.5 | C |
| X1 | | | | | | | | | | | | | | | | | | | | | | | | | | | | | | | | | | | | | |
| Broche | Fonction | | | | | | | | | | | | | | | | | | | | | | | | | | | | | | | | | | | | |
| X1.1 | FI1B | | | | | | | | | | | | | | | | | | | | | | | | | | | | | | | | | | | | |
| X1.2 | UB | | | | | | | | | | | | | | | | | | | | | | | | | | | | | | | | | | | | |
| X1.3 | F01A | | | | | | | | | | | | | | | | | | | | | | | | | | | | | | | | | | | | |
| X1.4 | F01B | | | | | | | | | | | | | | | | | | | | | | | | | | | | | | | | | | | | |
| X1.5 | C | | | | | | | | | | | | | | | | | | | | | | | | | | | | | | | | | | | | |
| X1.6 | FI1A | | | | | | | | | | | | | | | | | | | | | | | | | | | | | | | | | | | | |
| X1.7 | OVUB | | | | | | | | | | | | | | | | | | | | | | | | | | | | | | | | | | | | |
| X1.8 | n.c. | | | | | | | | | | | | | | | | | | | | | | | | | | | | | | | | | | | | |
| X2 | | | | | | | | | | | | | | | | | | | | | | | | | | | | | | | | | | | | | |
| Broche | Fonction | | | | | | | | | | | | | | | | | | | | | | | | | | | | | | | | | | | | |
| X2.1 | UB | | | | | | | | | | | | | | | | | | | | | | | | | | | | | | | | | | | | |
| X2.2 | F01A | | | | | | | | | | | | | | | | | | | | | | | | | | | | | | | | | | | | |
| X2.3 | 0 V | | | | | | | | | | | | | | | | | | | | | | | | | | | | | | | | | | | | |
| X2.4 | F01B | | | | | | | | | | | | | | | | | | | | | | | | | | | | | | | | | | | | |
| X2.5 | C | | | | | | | | | | | | | | | | | | | | | | | | | | | | | | | | | | | | |
| <p>X1 Femelle</p> | | <p>158192 158193</p> <p>Avec câble de raccordement</p> | <p>X2 Mâle</p> <p>X3 Femelle</p> <table border="1"> <thead> <tr> <th colspan="2">X3</th> </tr> <tr> <th>Broche</th> <th>Fonction</th> </tr> </thead> <tbody> <tr><td>X3.1</td><td>UB</td></tr> <tr><td>X3.2</td><td>FI1A</td></tr> <tr><td>X3.3</td><td>0 V</td></tr> <tr><td>X3.4</td><td>FI1B</td></tr> <tr><td>X3.5</td><td>C</td></tr> </tbody> </table> | X3 | | Broche | Fonction | X3.1 | UB | X3.2 | FI1A | X3.3 | 0 V | X3.4 | FI1B | X3.5 | C | | | | | | | | | | | | | | | | | | | | |
| X3 | | | | | | | | | | | | | | | | | | | | | | | | | | | | | | | | | | | | | |
| Broche | Fonction | | | | | | | | | | | | | | | | | | | | | | | | | | | | | | | | | | | | |
| X3.1 | UB | | | | | | | | | | | | | | | | | | | | | | | | | | | | | | | | | | | | |
| X3.2 | FI1A | | | | | | | | | | | | | | | | | | | | | | | | | | | | | | | | | | | | |
| X3.3 | 0 V | | | | | | | | | | | | | | | | | | | | | | | | | | | | | | | | | | | | |
| X3.4 | FI1B | | | | | | | | | | | | | | | | | | | | | | | | | | | | | | | | | | | | |
| X3.5 | C | | | | | | | | | | | | | | | | | | | | | | | | | | | | | | | | | | | | |

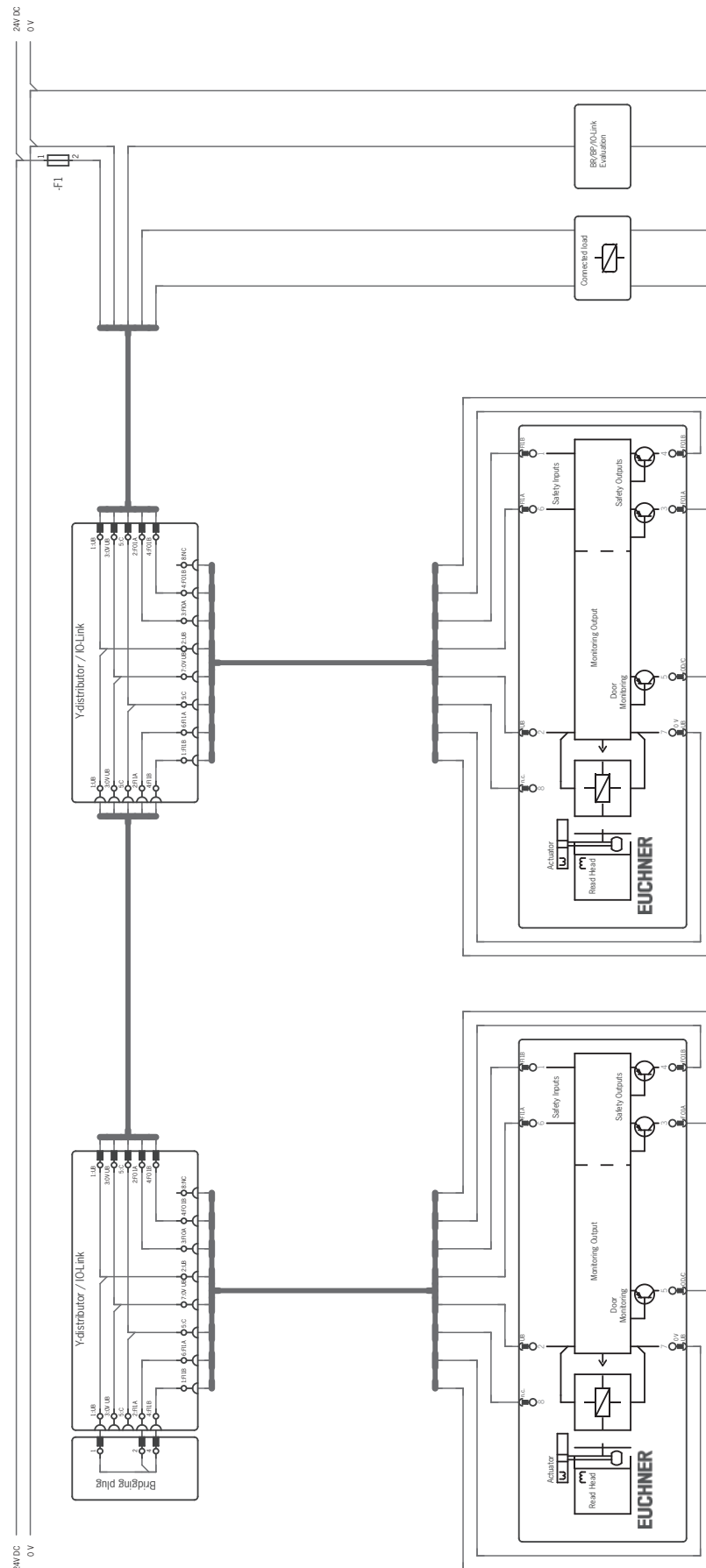


Fig. 2 : Exemple de raccordement en série avec commande de l'interverrouillage via la communication IO-Link (schéma de principe)

12. Utilisation des données de communication

Vous aurez besoin d'une passerelle BR/IO-Link pour pouvoir utiliser et transmettre les données de communication de l'appareil à un système de bus de niveau supérieur. Vous pouvez utiliser les appareils suivants :

- › GWY-CB-1-BR-IO (passerelle BR/IO-Link)
- › ESM-CB (relais de sécurité avec passerelle BR/IO-Link intégrée)

12.1. Raccordement à une passerelle BR/IO-Link GWY-CB

La passerelle est un composant compatible IO-Link Device. La communication via IO-Link offre un échange des données de type cyclique (données du process) et acyclique (données de l'appareil et événements) (voir le chapitre 12.3. *Vue d'ensemble des données de communication à la page 22*).

La connexion Communication C de l'appareil offre la possibilité de raccorder la ligne de diagnostic à la passerelle. La liaison Ox/C représente une communication non relative à la sécurité entre la passerelle et les appareils reliés.

La communication IO-Link peut être utilisée également pour les fonctions suivantes :

- › Reset pour l'acquittement de messages d'erreur

Vous trouverez des informations détaillées dans le mode d'emploi de votre passerelle BR/IO-Link.

12.2. Raccordement à un relais de sécurité ESM-CB

Le relais de sécurité ESM-CB est doté d'une passerelle BR/IO-Link intégrée. En plus des fonctions IO-Link Device (voir le chapitre 12.1. *Raccordement à une passerelle BR/IO-Link GWY-CB à la page 21*), l'appareil offre la possibilité de raccorder deux circuits capteurs mono ou bivoies surveillés. Les circuits capteurs analysent différents générateurs de signaux :

- › Circuit capteur S1 avec détection des courts-circuits entre conducteurs, convenant pour des capteurs de sécurité à une ou deux voies
- › Circuit capteur S2 convenant pour les signaux OSSD, détection des courts-circuits entre conducteurs par le générateur de signaux

Le relais de sécurité bascule dans un état sûr lorsqu'au moins un circuit capteur est interrompu. Différents comportements de démarrage du relais ainsi que diverses fonctions de surveillance sont possibles.

Les sorties de sécurité FO1A et FO1B de l'appareil sont raccordées aux entrées OSSD du relais de sécurité. La connexion OD/C de l'appareil offre la possibilité de raccorder la ligne de diagnostic à la passerelle.

Vous trouverez des informations détaillées dans le mode d'emploi de votre relais de sécurité avec passerelle BR/IO-Link intégrée.

12.3. Vue d'ensemble des données de communication

L'interrupteur transmet aussi bien des données de process, qui sont fournies continuellement à l'analyseur (données cycliques), que des données qui peuvent être interrogées de manière ciblée si besoin est (données acycliques). Vous trouverez de plus amples informations sur le raccordement et sur les données de communication dans le mode d'emploi de votre passerelle BR-/IO-Link.

12.3.1. Données cycliques (données de process)

Tableau 2 : Données cycliques (données de process)

| | Bit 7 | Bit 6 | Bit 5 | Bit 4 | Bit 3 | Bit 2 | Bit 1 | Bit 0 |
|---------|-------|-------|-------|-------|-------|-------|-------|-------|
| Octet 1 | OI | - | - | - | OM | - | - | OD |
| Octet 2 | - | - | - | - | OLS | - | OL | - |

Tableau 3 : Statut et données de commande

| | Bit 7 | Bit 6 | Bit 5 | Bit 4 | Bit 3 | Bit 2 | Bit 1 | Bit 0 |
|---------|-------|-------|-------|-------|-------|-------|-------|-------|
| Octet 1 | - | - | - | - | - | - | - | CL |

| Bit | Signal | Message |
|-----|------------------------------|---|
| OI | Diagnostic | Un défaut est présent, voir le chapitre 15.3. Messages d'erreur à la page 28. |
| OM | État | Les sorties de sécurité de l'appareil sont activées. |
| OD | Position de la porte | Un actionneur valide est détecté dans la zone de détection et le protecteur est fermé. |
| OLS | Dispositif de blocage | Le dispositif de blocage est coincé, voir le chapitre 15.3. Messages d'erreur à la page 28. |
| OL | Interverrouillage | L'interverrouillage est activé. |
| CL | Commande d'interverrouillage | L'interverrouillage est commandé via la communication IO-Link, voir le chapitre Commande de l'interverrouillage par la communication IO-Link à la page 9. |

12.3.2. Données acycliques (données appareils et événements)

Après l'envoi de l'une des commandes ci-dessous, les données demandées sont mises à disposition via la passerelle IO-Link. Le télégramme de réponse comprend systématiquement 8 octets au format Big-Endian.

Exemple : télégramme de réponse suite à la commande *Envoie numéro ID appareil / numéro de série* : 06 **02 77 67 00 01 17 00**

Dans l'exemple, l'appareil possède le numéro ID appareil **161639** et le numéro de série **279**.

| Numéro octet | Octet 0 | Octet 1 | Octet 2 | Octet 3 | Octet 4 | Octet 5 | Octet 6 | Octet 7 |
|------------------------|---------------------------------------|--------------------|---------|---------|-----------------|---------|---------|------------------------|
| Réponse en hexadécimal | 06 | 02 | 77 | 67 | 00 | 01 | 17 | 00 |
| Description | Longueur des données utiles en octets | Numéro ID appareil | | | Numéro de série | | | Données de remplissage |
| Réponse en décimal | 6 octets | 161639 | | | 279 | | | - |

| Commande | | Réponse | | |
|----------|---|-----------------|---------------------------------------|---|
| HEX | Signification | Nombre d'octets | Séquences de bits (format Big-Endian) | |
| 0x02 | Envoie numéro ID appareil / numéro de série | 6 | Octets 1 - 3 | Numéro ID appareil |
| | | | Octets 4 - 6 | Numéro de série |
| 0x03 | Envoie numéro de version de l'appareil | 5 | Octet 1 | {V} |
| | | | Octets 2 - 4 | Numéro de version |
| 0x05 | Envoie nombre d'appareils raccordés en série | 1 | | |
| 0x12 | Envoie code de défaut actuel | 1 | | |
| 0x13 | Envoie dernier code de défaut enregistré | 1 | | |
| 0x14 | Envoie taille du fichier Log | 1 | | |
| 0x15 | Envoie entrée du fichier Log avec index | 1 | | |
| 0x16 | Envoie code d'actionneur actuel | 5 | | |
| 0x17 | Envoie code d'actionneur appris | 5 | | |
| 0x18 | Envoie code d'actionneur bloqué | 5 | | |
| 0x19 | Envoie tension appliquée en mV | 2 | | |
| 0x0F | Envoie nombre de processus d'apprentissage, de resets usine et de resets pour l'acquittement de messages d'erreur | 3 | Octet 1 | Nombre de processus d'apprentissage |
| | | | Octet 2 | Nombre de resets usine |
| | | | Octet 3 | Nombre de resets pour l'acquittement de messages d'erreur |
| 0x1A | Envoie température actuelle en °C | 1 | | |
| 0x1B | Envoie nombre de cycles de commutation position de la porte | 3 | | |
| 0x1D | Reset pour l'acquittement de messages d'erreur ¹⁾ | - | | |
| 0x1E | Reset usine | 1 | 0x1E - Reset usine effectué | |

1) Chaque appareil BR doit être adressé individuellement dans un système série.

Vous trouverez de plus amples informations sur ces données et d'autres données acycliques dans le mode d'emploi de votre passerelle BR-/IO-Link.

13. Mise en service

13.1. Apprentissage de l'actionneur (uniquement en cas d'analyse unicode)

Avant que le système ne forme une unité fonctionnelle, il est nécessaire d'affecter l'actionneur à l'interrupteur de sécurité grâce à un processus d'apprentissage.

Pendant un processus d'apprentissage, les sorties de sécurité sont désactivées, c'est-à-dire que le système est sécurisé.

Le processus d'apprentissage démarre automatiquement après la mise sous tension de service. Le nombre de processus d'apprentissage possibles est illimité.



Conseil !

Fermez le protecteur sur lequel se trouve l'actionneur à apprendre avant la mise sous tension. Le processus d'apprentissage démarre dès la mise sous tension. Ceci facilite l'apprentissage en particulier dans les montages en série et dans le cas des grosses installations.



Important !

- › L'apprentissage ne peut être effectué que lorsque l'appareil ne présente pas d'erreur interne.
- › Les appareils présentant encore l'état d'origine de sortie d'usine restent prêts pour l'apprentissage jusqu'à ce que le premier actionneur soit correctement appris. Les interrupteurs appris restent prêts pour l'apprentissage pendant une durée d'env. 3 min. après chaque mise sous tension.
- › Lors de l'apprentissage d'un nouvel actionneur, l'interrupteur de sécurité verrouille le code du dernier prédécesseur. Celui-ci ne peut pas être appris immédiatement au cours du prochain apprentissage. Ce n'est que lorsqu'un troisième code a été appris que le code verrouillé est déverrouillé dans l'interrupteur de sécurité.
- › L'interrupteur de sécurité peut uniquement être utilisé avec l'actionneur assujéti au dernier processus d'apprentissage.
- › Si l'interrupteur détecte le dernier actionneur appris lors du processus d'apprentissage, celui-ci s'interrompt immédiatement et l'interrupteur passe en mode de fonctionnement normal.
- › L'actionneur à apprendre ne sera pas activé s'il se trouve dans la zone de détection pendant moins de 30 s.

1. Mise en mode apprentissage :

- Appareils en état d'origine de sortie usine : état prêt pour l'apprentissage illimité après la mise sous tension.
- Interrupteur déjà appris : état prêt pour l'apprentissage pendant une durée d'env. 3 min après la mise sous tension.

➔ Affichage de l'état prêt pour l'apprentissage, la LED STATE clignote 3x de manière répétée.

2. Introduire l'actionneur pendant la phase prêt pour l'apprentissage.

➔ L'apprentissage automatique commence (durée env. 30 s).

La LED STATE clignote lentement durant l'apprentissage.

Le clignotement en alternance des LED STATE et DIA confirme la fin de l'apprentissage (acquiescement).

Les erreurs d'apprentissage sont signalées par l'allumage de la diode LED DIA rouge et par un code de clignotement de la LED STATE verte (voir le chapitre 15.2. Messages d'état à la page 27).

3. Couper la tension de service (min 3 s).

➔ Le code de l'actionneur venant d'être appris est activé dans l'interrupteur de sécurité.

4. Enclencher la tension de service.

➔ L'appareil fonctionne en mode normal.

13.2. Contrôle fonctionnel



AVERTISSEMENT

Risque de blessures mortelles en cas d'erreurs lors de l'installation ou du contrôle fonctionnel.

- Assurez-vous que personne ne se trouve dans la zone de danger avant de débiter le contrôle fonctionnel.
- Observez les consignes en vigueur relatives à la prévention des accidents.

13.2.1. Contrôle du fonctionnement mécanique

L'actionneur doit rentrer facilement dans l'interrupteur. Pour le contrôle, fermer plusieurs fois le protecteur.

13.2.2. Contrôle du fonctionnement électrique

Procéder à un contrôle complet de la fonction de sécurité à l'issue de l'installation et après la survenue d'un défaut. Procédez de la manière suivante :

1. Enclencher la tension de service.

- ➔ La machine ne doit pas démarrer automatiquement.
- ➔ L'interrupteur de sécurité réalise un contrôle automatique. La LED verte STATE clignote à 5 Hz pendant 5 s. La LED verte STATE clignote ensuite à intervalles réguliers.

2. Fermer tous les protecteurs. Interverrouillage magnétique : activer le système d'interverrouillage.

- ➔ La machine ne doit pas démarrer automatiquement. Le protecteur ne doit pas pouvoir s'ouvrir.
- ➔ La LED verte STATE et la LED jaune LOCK restent allumées en permanence.

3. Valider le fonctionnement dans l'automate / la commande.

- ➔ Il ne doit pas être possible de désactiver le système d'interverrouillage tant que le fonctionnement est validé.

4. Le cas échéant, débloquer l'interverrouillage et ouvrir le protecteur.

- ➔ La machine doit s'arrêter et ne plus pouvoir être redémarrée tant que le protecteur est ouvert.

Répétez les étapes 2 - 4 individuellement pour chaque protecteur.

14. Reset usine

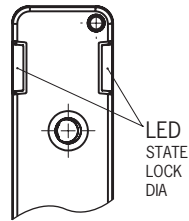
Le reset usine entraîne l'effacement de la configuration et la restauration des réglages usine de l'appareil.

Pour le reset usine, mettez les deux sorties FO1A et FO1B à 0 V avant l'activation de la tension de service ou envoyez la commande 0x1E via la communication IO-Link (voir le chapitre 12.3.2. *Données acycliques (données appareils et événements)* à la page 23).

15. Messages d'état et d'erreurs

15.1. Indicateurs LED

| LED | Couleur |
|-------|---------|
| STATE | vert |
| LOCK | jaune |
| DIA | rouge |








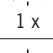


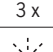
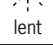



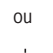


Important !

Si vous ne trouvez pas l'état indiqué par l'appareil dans les tableaux suivants, ceci est le signe d'une erreur interne au niveau de l'appareil. Contactez EUCHNER.

| Explication des symboles | ○ | | La LED est éteinte |
|--------------------------|-------------|--|---|
| | | | La LED est allumée |
| | 1 x inverse | | La LED s'allume, s'éteint 1 x brièvement |
| | rapide | | La LED clignote rapidement (3 Hz) |
| | lent | | La LED clignote lentement (0,6 Hz) |
| | 3 x | | La LED clignote trois fois de manière répétée |
| | | | Les LED clignotent en alternance |
| | X | | État quelconque |

15.2. Messages d'état

| Mode de fonctionnement | Indication par LED | | | Sorties de sécurité FO1A / FO1B | Signal interverrouillage OL | Signal position porte OD | État |
|------------------------|---|---|---|---|---|--------------------------|---|
| | STATE vert | LOCK jaune | DIA rouge | | | | |
| Contrôle automatique |  5 Hz (5 s) | ○ | ○ | OFF | OFF | OFF | Contrôle automatique après établissement de la tension de service. |
| |  rapide | |  1 x | | | | Aucune communication avec la passerelle BR/IO-Link. |
| Fonctionnement normal |  |  | ○ | ON | ON | ON | Porte fermée et verrouillée. Dans un montage en série, les sorties de sécurité de l'appareil en amont sont activées. |
| |  1 x inverse | ○ | | OFF | OFF | ON | Porte fermée et non verrouillée. Dans un montage en série, les sorties de sécurité de l'appareil en amont sont désactivées. |
| |  1 x | | | OFF | OFF | OFF | Porte ouverte. |
| |  1 x | | |  1 x | OFF | OFF | OFF |
| Apprentissage |  3 x | ○ | ○ | OFF | OFF | X | L'appareil est prêt pour l'apprentissage (voir le chapitre 13.1. <i>Apprentissage de l'actionneur (uniquement en cas d'analyse unicode) à la page 24.</i>) |
| |  lent | | | | X | ON | Processus d'apprentissage. La porte est fermée. |
| |  | | | |  | X | X |
| Erreur |  | en fonction de l'erreur |  ou  1x inverse | OFF | en fonction de l'erreur | | Message d'erreur (voir le chapitre 15.3. <i>Messages d'erreur à la page 28.</i>) |

15.3. Messages d'erreur

| Code d'erreur via IO-Link | Indication par LED | | | Erreur | Remède | Acquittement des erreurs | |
|---------------------------------------|--------------------|------------|------------|--|--|--------------------------|-------|
| | STATE vert | LOCK jaune | DIA rouge | | | Ouvrir / fermer la porte | Reset |
| Erreurs d'apprentissage | | | | | | | |
| 0x1F | | | | Actionneur hors de la zone de détection avant la fin du processus d'apprentissage. | Contrôler si l'actionneur se trouve à l'extérieur de la zone de détection ou dans la zone limite. | | ● |
| 0x25 | 1 x | ○ | | Actionneur bloqué détecté durant l'apprentissage : L'actionneur a été appris lors de l'avant-dernier processus d'apprentissage et est bloqué pour le processus d'apprentissage actuel. | Répéter le processus d'apprentissage avec un nouvel actionneur (voir le chapitre 13.1. Apprentissage de l'actionneur (uniquement en cas d'analyse unicode) à la page 24). | | ● |
| Erreurs d'entrée | | | | | | | |
| 0x2E | | | | Différents états des signaux sur les entrées de sécurité F1A et F1B au cours du fonctionnement. | | ● | |
| 0x30 | 2 x | ○ | 1x inverse | Différents états des signaux sur les entrées de sécurité F1A et F1B au cours du contrôle automatique. | <ul style="list-style-type: none"> Contrôler le câblage. Contrôler l'interrupteur en amont. | | ● |
| 0x31 0x32 | | | | Impulsions de test sur l'entrée de sécurité F1A ou F1B non détectées au cours du fonctionnement. | | | ● |
| 0x36 0x37 | | | | Impulsions de test sur l'entrée de sécurité F1A ou F1B non détectées lors du contrôle automatique. | | | ● |
| Erreurs transpondeur / lecture | | | | | | | |
| 0x42 | 3 x | ○ | | Actionneur non valide ou défectueux détecté durant la procédure d'apprentissage. | Répéter le processus d'apprentissage avec un actionneur valide (voir le chapitre 13.1. Apprentissage de l'actionneur (uniquement en cas d'analyse unicode) à la page 24). | | ● |
| | | | | <ul style="list-style-type: none"> L'actionneur n'est pas prévu pour la configuration actuelle de l'appareil. La structure de données de l'actionneur ne peut pas être lue. L'actionneur est défectueux. | | | |
| | | | | Actionneur non valide ou défectueux détecté. | Retirer l'actionneur. L'erreur se réinitialise automatiquement. | | |
| | | | | <ul style="list-style-type: none"> L'actionneur n'est pas prévu pour la configuration actuelle de l'appareil. La structure de données de l'actionneur ne peut pas être lue. L'actionneur est défectueux. | | | |
| Erreurs de sortie | | | | | | | |
| 0x4C 0x4D | 4 x | ○ | 1x inverse | Signal HIGH détecté sur la sortie de sécurité FO1A ou FO1B au cours du contrôle automatique. | Contrôler le câblage. | | ● |
| 0x54 | | | | Le niveau de tension sur les sorties de sécurité FO1A ou FO1B au cours du fonctionnement ne correspond pas aux exigences. La tension appliquée est probablement une tension externe. | | | |
| Erreurs d'environnement | | | | | | | |
| 0x60 | 5 x | ○ | 1x inverse | Tension d'alimentation trop élevée. | Réduire la tension d'alimentation. | | ● |
| 0x61 | | | | Tension d'alimentation trop faible. | <ul style="list-style-type: none"> Augmenter la tension d'alimentation. Contrôler la configuration système : longueur de câble, nombre d'appareils en série. | | ● |
| 0x62 | | | | Température appareil trop élevée. | Respecter la plage de température indiquée (voir le chapitre 16. Caractéristiques techniques à la page 30). | | ● |
| 0x63 | | | | Température appareil trop faible. | | | ● |
| Erreur interne | | | | | | | |
| 0x01 | ○ | ○ | | Erreur interne appareil | Redémarrer l'appareil. Contactez EUCHNER en cas de réapparition récurrente. | | ● |

| Code d'erreur via IO-Link | Indication par LED | | | Erreur | Remède | Acquittement des erreurs | |
|--------------------------------|--------------------|------------|-----------------|--|--|--------------------------|-------|
| | STATE vert | LOCK jaune | DIA rouge | | | Ouvrir / fermer la porte | Reset |
| Erreurs de plausibilité | | | | | | | |
| 0x89 | | | | Le transpondeur n'est plus détecté lorsque l'interverrouillage est actif. Actionneur défectueux ou incorrect. | Contrôler l'actionneur et le remplacer si nécessaire. | | ● |
| 0x8C | ○ | ☼ 1 x | ☼ | L'interverrouillage a été ouvert sans commande active : <ul style="list-style-type: none"> ▸ Déverrouillage auxiliaire actionné. ▸ Erreur interne | <ul style="list-style-type: none"> ▸ Remettre le déverrouillage auxiliaire en position initiale et redémarrer l'appareil. ▸ Contactez EUCHNER en cas de réapparition récurrente. | | ● |
| Autres erreurs | | | | | | | |
| 0xAC | ○ | ☼ 2 x | ☼ 1x inverse | L'interverrouillage ne peut pas être activé. | Ouvrir la porte pendant au moins 3 s. En refermant, s'assurer que l'actionneur est intégralement inséré. | ● | |

15.4. Acquittement des messages d'erreur

Si la LED DIA clignote 1x inverse, le message d'erreur peut être acquitté en ouvrant et en refermant le protecteur. Si l'erreur est toujours affichée, il faut effectuer un reset.

Si la LED DIA s'allume en permanence, le message d'erreur peut uniquement être acquitté par un reset.

Le reset peut s'opérer de la manière qui suit.

| Reset | Central pour tous les appareils en série | Chaque appareil doit être adressé individuellement | Informations supplémentaires |
|---|--|--|--|
| En interrompant brièvement l'alimentation en tension (au moins 3 s) | ● | - | - |
| Via les données cycliques de la communication IO-Link | ● | - | Voir le mode d'emploi de la passerelle IO-Link |
| Via les données acycliques de la communication IO-Link | - | ● | Voir le chapitre 12.3.2. Données acycliques (données appareils et événements) à la page 23 |

La configuration n'est pas effacée en cas de reset pour acquitter les messages d'erreur.



Important !

Si l'indication d'erreur n'est toujours pas réinitialisée après avoir brièvement interrompu l'alimentation en tension, contactez EUCHNER.

16. Caractéristiques techniques



AVIS

Si une fiche technique est disponible pour le produit, les indications de cette dernière prévalent.

16.1. Caractéristiques techniques interrupteur de sécurité CTM-LBI

| Paramètre | Valeur | | | Unité |
|---|---|------|------|-------|
| | min. | typ. | max. | |
| Généralités | | | | |
| Matériau - Joints - Boîtier de l'interrupteur | Fluoroélastomère (FKM) Thermoplastique renforcé avec des fibres de verre | | | |
| Position de montage | Au choix | | | |
| Indice de protection | IP65 / IP67 / IP69 / IP69K ¹⁾ (vissé avec le connecteur associé correspondant) | | | |
| Classe de protection selon EN IEC 61140 | III | | | |
| Degré de pollution (externe, selon EN IEC 60947-1) | 3 (industrie) | | | |
| Durée de vie mécanique | 1 x 10 ⁶ manœuvres | | | |
| Température ambiante avec U _B = 24 V | -20 | - | +60 | °C |
| Vitesse d'attaque de l'élément d'actionnement | - | - | 20 | m/min |
| Force d'insertion / de retrait / de retenue | en fonction de l'appareil, voir www.euchner.com | | | N |
| Force de maintien F _{max} | 1300 | | | N |
| Force de maintien F _{Zh} | F _{Zh} = F _{max} /1,3 = 1000 | | | N |
| Masse | env. 0,16 | | | kg |
| Type de raccordement (selon la version) | 1 connecteur M12, 8 broches / 1 connecteur M12, 12 broches / câble de raccordement à extrémité libre, 5 m, 8 x 0,25 mm ² | | | |
| Tension de service U _B (protégée contre les inversions de polarité, stabilisée, ondulation résiduelle < 5 %) | 24 ±15 % (PELV) | | | V DC |
| Consommation I _{UB} avec U _B = 24 V | - | 385 | 500 | mA |
| Pour l'homologation selon UL | Fonctionnement uniquement avec alimentation UL Class 2 ou mesures équivalentes | | | |
| Charge de commutation selon UL | 24 V DC, Class 2 | | | |
| Fusible externe (tension de service U _B) | 0,7 | - | 8 | A |
| Tension assignée d'isolement U _i | 50 | | | V |
| Tension assignée de tenue aux chocs U _{imp} | 0,5 | | | kV |
| Courant conditionnel de court-circuit | 100 | | | A |
| Résistance aux chocs et aux vibrations | Selon EN 60947-5-3 | | | |
| Exigences de protection CEM | Selon EN 60947-5-3 | | | |
| Temporisation avant l'état prêt | - | 5,5 | - | s |
| Durée du risque selon EN 60947-5-3 | - | - | 200 | ms |
| Durée du risque selon EN 60947-5-3, augmentation par appareil supplémentaire | - | - | 10 | ms |
| Temps d'activation | - | - | 400 | ms |
| Temps différentiel entre les deux sorties de sécurité selon EN 60947-5-3 | - | - | 10 | ms |
| Durée d'impulsion de test | - | - | 0,3 | ms |
| Intervalle des impulsions de test | - | - | 100 | ms |
| Sorties de sécurité F01A/F01B Sorties à semi-conducteurs, PNP, protégées contre les courts-circuits | | | | |
| - Tension de sortie U _{F01A} /U _{F01B} ²⁾ | | | | |
| HAUT U _{F01A} /U _{F01B} | UB - 1,5 | - | UB | V DC |
| BAS U _{F01A} /U _{F01B} | 0 | - | 1 | |
| Pouvoir de coupure par sortie de sécurité | 1 | - | 150 | mA |
| Catégorie d'emploi | DC-13 24 V 150 mA Attention : les sorties doivent être protégées par une diode de roue libre en cas de charges inductives | | | |
| Fréquence de commutation | - | - | 0,25 | Hz |
| Sorties de signalisation OD/C PNP, protégées contre les courts-circuits | | | | |
| Tension de sortie | 0,8 x UB | - | UB | V DC |
| Charge admissible | 1 | - | 50 | mA |
| Valeurs caractéristiques selon EN ISO 13849-1 Surveillance de la position du protecteur | | | | |
| Catégorie | 4 | | | |
| Performance Level (PL) | PL e | | | |
| PFH _D | 4,52 x 10 ⁻⁹ | | | |
| Durée d'utilisation | 20 | | | ans |

1) Pour les appareils avec câble de raccordement : dans les zones où sont utilisés des nettoyeurs haute pression, s'assurer que le jet du nettoyeur n'agit pas directement sur le câble de raccordement et l'entrée de câble dans l'appareil. Les dommages éventuels causés par le nettoyeur haute pression peuvent avoir pour conséquence que l'indice de protection IP69K ne soit plus atteint.

2) Valeurs pour un pouvoir de coupure de 50 mA sans prise en compte de la longueur de câble.

16.1.1. Temps typiques

Vous trouverez les valeurs précises dans les caractéristiques techniques.

Temporisation avant l'état prêt : l'appareil réalise un contrôle automatique après mise sous tension. Le système n'est opérationnel qu'au bout de cette durée de temporisation.

Temps d'activation des sorties de sécurité : le temps de réaction max. entre l'instant où le protecteur est verrouillé et l'activation des sorties de sécurité t_{on} .

Durée du risque selon EN 60947-5-3 : la durée du risque est la durée maximale jusqu'à la déconnexion sûre d'au moins une des sorties de sécurité FO1A ou FO1B lorsque l'actionneur s'éloigne de la zone de détection. Ceci s'applique également dans le cas où une erreur interne ou externe survient à cet instant.

Si plusieurs appareils sont utilisés dans un montage en série, la durée du risque de l'ensemble augmente avec chaque nouvel appareil. Utilisez la formule suivante pour le calcul :

$$t_r = t_{r,e} + (n \times t_i)$$

t_r = durée du risque totale

$t_{r,e}$ = durée du risque appareil individuel (voir les caractéristiques techniques)

t_i = augmentation de la durée de risque par appareil

n = nombre d'appareils supplémentaires (nombre total -1)

Temps différentiel : les sorties de sécurité FO1A et FO1B commutent avec un léger décalage temporel. Elles présentent le même état du signal au plus tard au bout du temps différentiel.

Impulsions de test sur les sorties de sécurité : l'appareil génère ses propres impulsions de test sur les sorties de sécurité FO1A et FO1B. L'automate / commande en aval doit pouvoir tolérer ces impulsions de test.

Cela peut normalement être paramétré au niveau des commandes / automates. Si votre commande n'est pas paramétrable, ou si elle exige des impulsions de test plus courtes, contactez le service d'assistance EUCHNER.

Les impulsions de test sont émises uniquement lorsque les sorties de sécurité sont activées.

16.2. Homologations radio

FCC ID: 2AJ58-07

IC: 22052-07

FCC/IC-Requirements

This device complies with part 15 of the FCC Rules and with Industry Canada's licence-exempt RSSs. Operation is subject to the following two conditions:

- 1) This device may not cause harmful interference, and
- 2) this device must accept any interference received, including interference that may cause undesired operation.

Changes or modifications not expressly approved by the party responsible for compliance could void the user's authority to operate the equipment.

NOTE: This equipment has been tested and found to comply with the limits for a Class A digital device, pursuant to part 15 of the FCC Rules. These limits are designed to provide reasonable protection against harmful interference when the equipment is operated in a commercial environment. This equipment generates, uses, and can radiate radio frequency energy and, if not installed and used in accordance with the instruction manual, may cause harmful interference to radio communications.

Operation of this equipment in a residential area is likely to cause harmful interference in which case the user will be required to correct the interference at his own expense.

Le présent appareil est conforme aux CNR d'Industrie Canada applicables aux appareils radio exempts de licence. L'exploitation est autorisée aux deux conditions suivantes :

- (1) l'appareil ne doit pas produire de brouillage, et
- (2) l'utilisateur de l'appareil doit accepter tout brouillage radioélectrique subi, même si le brouillage est susceptible d'en compromettre le fonctionnement.

Supplier's Declaration of Conformity

47 CFR § 2.1077 Compliance Information

Unique Identifier:

CTM-LBI-BR series
CTM-HBI-BR series
CTM-CBI-BR series
CTM-L2-BR series
CTM-I2-BR series
CTM-C2-BR series
CTM-LBI-BP series
CTM-HBI-BP series
CTM-CBI-BP series
CTM-L2-BP series
CTM-I2-BP series
CTM-C2-BP series
CTM-L2-AS1B series
CTM-I2-AS1B series
CTM-LBI-AS1B series
CTM-HBI-AS1B series

Responsible Party – U.S. Contact Information

EUCHNER USA Inc.

1860 Jarvis Avenue
Elk Grove Village, Illinois 60007

+1 315 701-0315

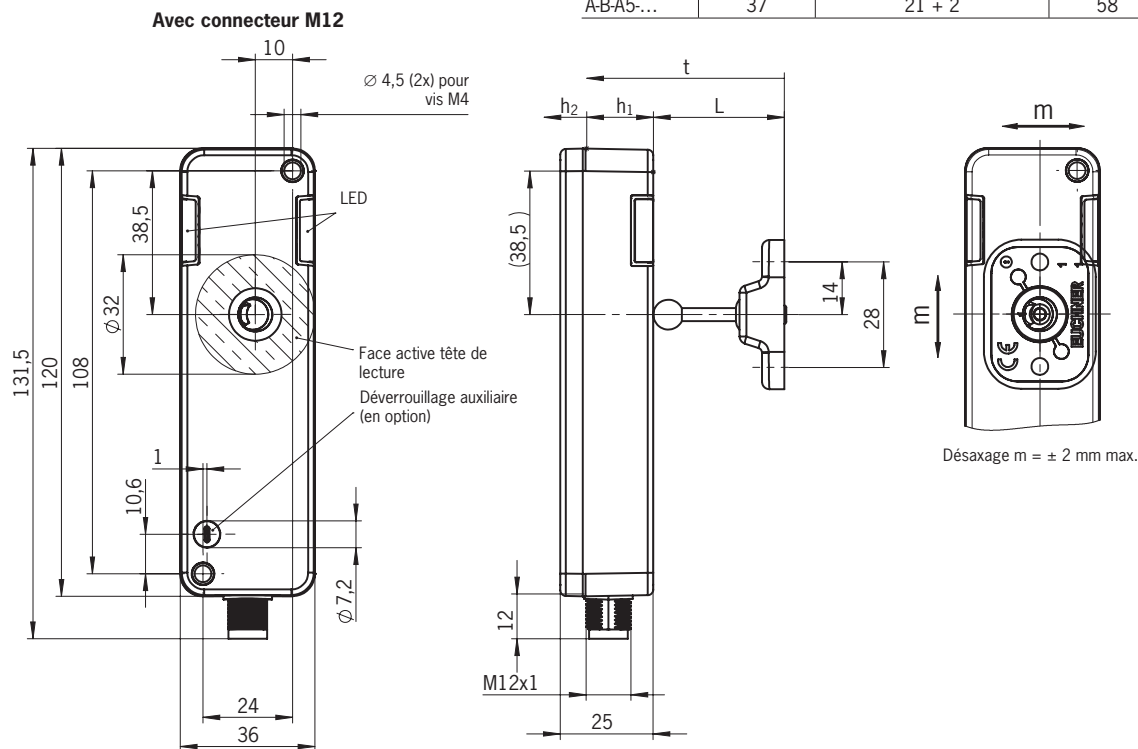
info(at)euchner-usa.com

http://www.euchner-usa.com

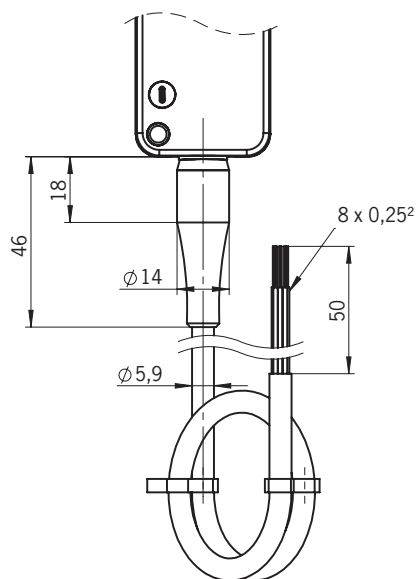
16.3. Dimensions interrupteur de sécurité CTM...

Course min. nécessaire + surcourse adm.

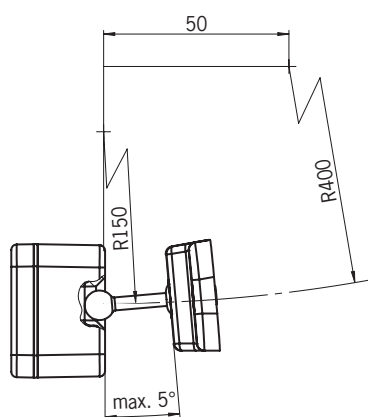
| Actionneur | Longueur (L) | Course min. nécessaire (h ₁) + surcourse admissible (h ₂) | Course totale (t) |
|------------|--------------|---|-------------------|
| A-BA1-... | 35 | 21 + 2 | 56 |
| A-BA5-... | 37 | 21 + 2 | 58 |



Avec câble de raccordement, 8 conducteurs



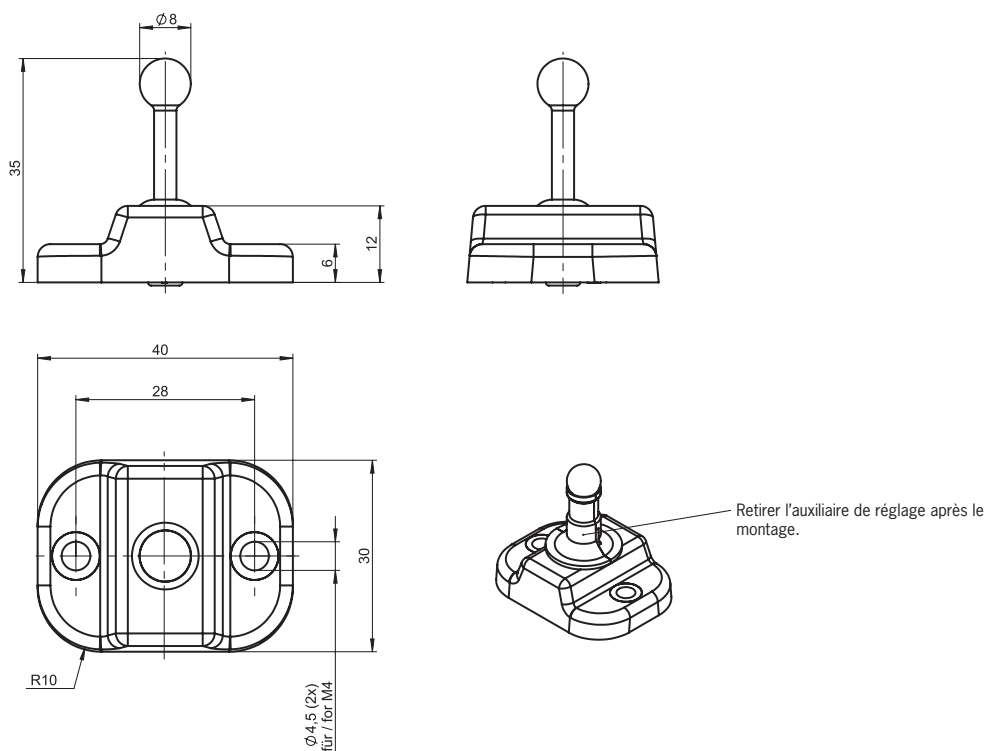
Rayon de porte min. [mm]



16.4. Caractéristiques techniques actionneur A-B-A1-A1-...

| Paramètre | Valeur | | | Unité |
|-----------------------------------|--|------|------|-------|
| | min. | typ. | max. | |
| Matériau | Ultradur noir | | | |
| - Boîtier | Acier inoxydable | | | |
| - Porte-bille | Fluoroélastomère (FKM) | | | |
| - Élastomère | Résistant aux produits chimiques et à l'huile | | | |
| Résistance | DIN EN 1672-2, DIN EN ISO 14159, PAK Catégorie 3 | | | |
| Aptitude au contact alimentaire | 0,0194 | | | kg |
| Masse | -20 | - | +60 | °C |
| Température ambiante | IP65 / IP67 / IP69 / IP69K | | | |
| Indice de protection | 1 x 10 ⁶ | | | |
| Durée de vie mécanique | 1300 | | | N |
| Force de maintien max. | 1000 | | | N |
| Force de maintien F _{Zh} | Au choix | | | |
| Position de montage | 2 | | | mm |
| Surcourse | Inductive par la tête de lecture | | | |
| Alimentation | | | | |

16.4.1. Dimensions actionneur A-B-A1-A1-...



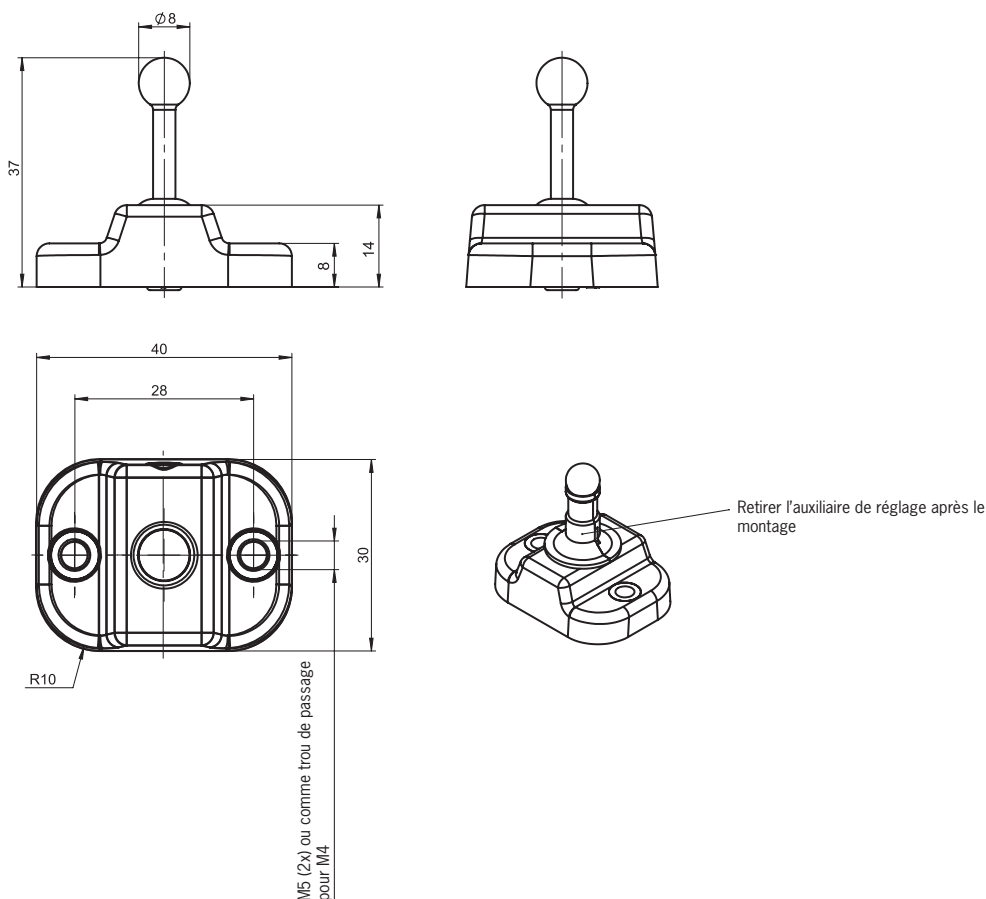
AVIS

Retirer l'auxiliaire de réglage après le montage de l'interrupteur de sécurité et de l'actionneur.

16.5. Caractéristiques techniques actionneur A-B-A5-A1-...

| Paramètre | Valeur | | | Unité |
|-----------------------------------|---|------|------|-------|
| | min. | typ. | max. | |
| Matériau | Ultradur noir Acier inoxydable NBR | | | |
| Résistance | Résistant aux produits chimiques et à l'huile | | | |
| Masse | 0,0194 | | | kg |
| Température ambiante | -20 | - | +60 | °C |
| Indice de protection | IP65 / IP67 / IP69 / IP69K | | | |
| Durée de vie mécanique | 1 x 10 ⁶ | | | |
| Force de maintien max. | 1300 | | | N |
| Force de maintien F _{Zh} | 1000 | | | N |
| Position de montage | Au choix | | | |
| Surcourse | 2 | | | mm |
| Alimentation | Inductive par la tête de lecture | | | |

16.5.1. Dimensions actionneur A-B-A5-A1-...



AVIS

Retirer l'auxiliaire de réglage après le montage de l'interrupteur de sécurité et de l'actionneur.

17. Informations de commande et accessoires



Conseil !

Vous trouverez les accessoires adéquats, tels que câbles et matériel de montage, sur le site www.euchner.com. Indiquez pour ce faire le code de votre article dans la recherche et ouvrez la vue correspondant à l'article. Vous trouverez dans la rubrique *Accessoires*, les accessoires pouvant être combinés avec cet article.

18. Contrôle et entretien



AVERTISSEMENT

Risque de blessures graves par perte de la fonction de sécurité.

- › En cas d'endommagement ou d'usure, il est nécessaire de remplacer entièrement l'interrupteur avec l'élément d'actionnement. Le remplacement de composants ou de sous-ensembles n'est pas autorisé.
- › Vérifiez le fonctionnement correct de l'appareil à intervalles réguliers et après tout défaut ou erreur. Pour connaître les intervalles de temps possibles, veuillez consulter la norme EN ISO 14119:2013, paragraphe 8.2.

Pour garantir un fonctionnement irréprochable et durable, il convient de vérifier régulièrement les points suivants :

- › fonction de commutation (voir le chapitre 13.2. *Contrôle fonctionnel à la page 25*)
- › toutes les fonctions supplémentaires (par ex. déverrouillage interne, dispositif de consignation, etc.)
- › fixation et raccordements des appareils
- › état de propreté

Aucun entretien n'est nécessaire. Toute réparation doit être effectuée par EUCHNER.



AVIS

L'année de construction figure dans le coin inférieur droit de l'inscription au laser. Vous trouverez également sur l'appareil le numéro de version actuel au format (V X.X.X).

19. Service

Pour toute réparation, adressez-vous à :

EUCHNER GmbH + Co. KG
Kohlhammerstraße 16
70771 Leinfelden-Echterdingen
Allemagne

Téléphone du service clientèle :

+49 711 7597-500

E-mail :

support@euchner.de

Internet :

www.euchner.com

20. Déclaration de conformité

Vous trouverez la déclaration UE de conformité sur le site www.euchner.com. Indiquez pour ce faire le code article de votre appareil dans la recherche. Le document est disponible sous *Téléchargements*.

EUCHNER GmbH + Co. KG
Kohlhammerstraße 16
70771 Leinfelden-Echterdingen
Allemagne
info@euchner.de
www.euchner.com

Édition :
MAN20001661-02-01/24
Titre :
Mode d'emploi
Interrupteur de sécurité à codage par transpondeur
CTM-LB-BP/BR-..D
(trad. mode d'emploi d'origine)
Copyright :
© EUCHNER GmbH + Co. KG, 01/2024

Sous réserve de modifications techniques, indications non contractuelles.